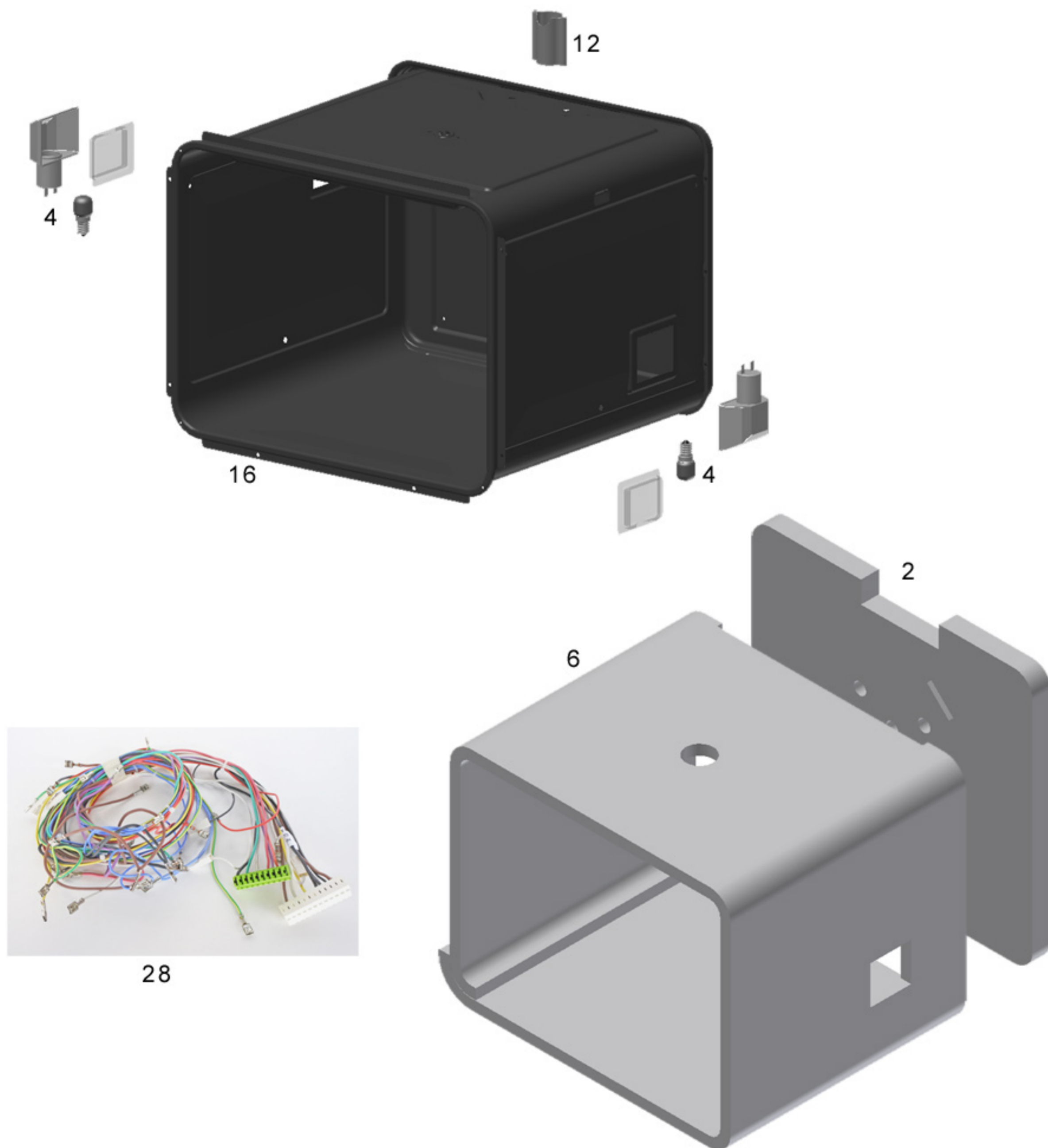


PER QUESTO MODELLO CI SONO DUE VERSIONI
FOR THIS MODEL THERE ARE TWO VERSIONS
I RICAMBI IN QUESTA PAGINA NON SONO INTERCAMBIABILI
SPARE PARTS IN THIS PAGE ARE NOT INTERCHANGEABLE

VERSIONE MUFFOLA 2 LAMPADE LATERALI
CON CAMINO SCARICO FUMI
VERSION CASING WITH 2 LAMPS SIDE WITH CHIMNEY



VERSIONE MUFFOLA 1 LAMPADA POSTERIORE
SENZA CAMINO SCARICO FUMI
VERSION CASING WITH 1 REAR LAMP WITHOUT CHIMNEY

