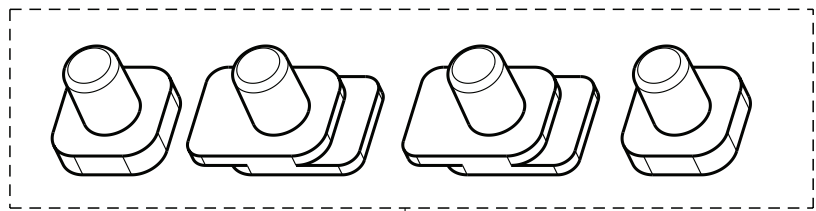
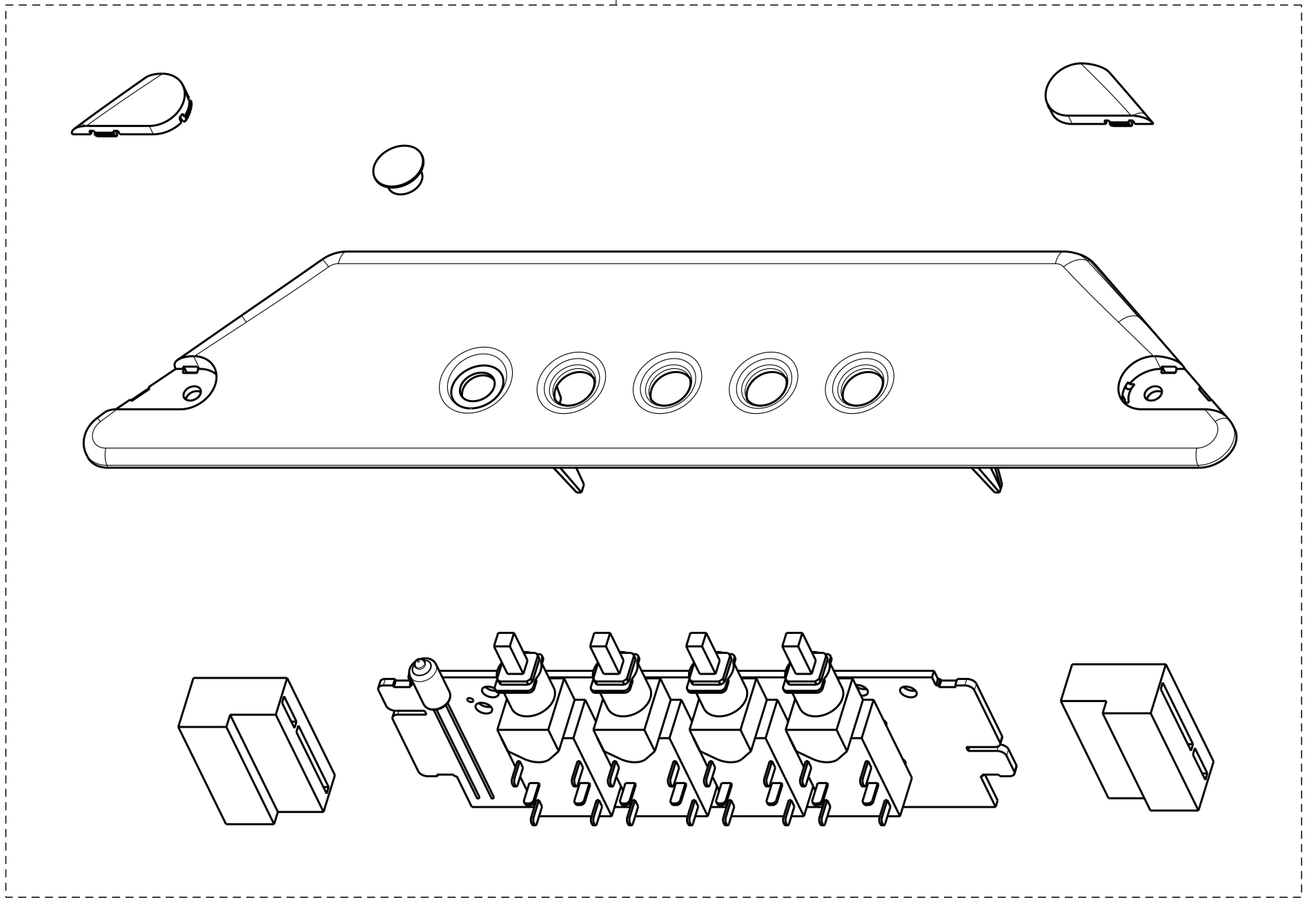


190



105

MOD. 726 (PULS.)
RIF. 100
N.DIS. 700_772.1
DATA 27-03-09 R.3-V.0