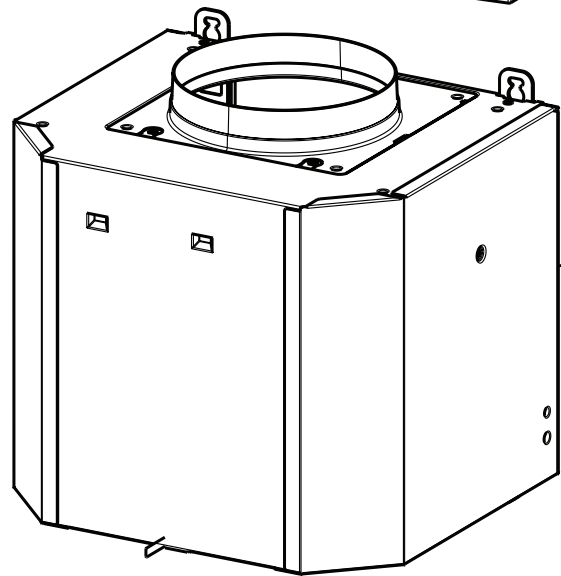
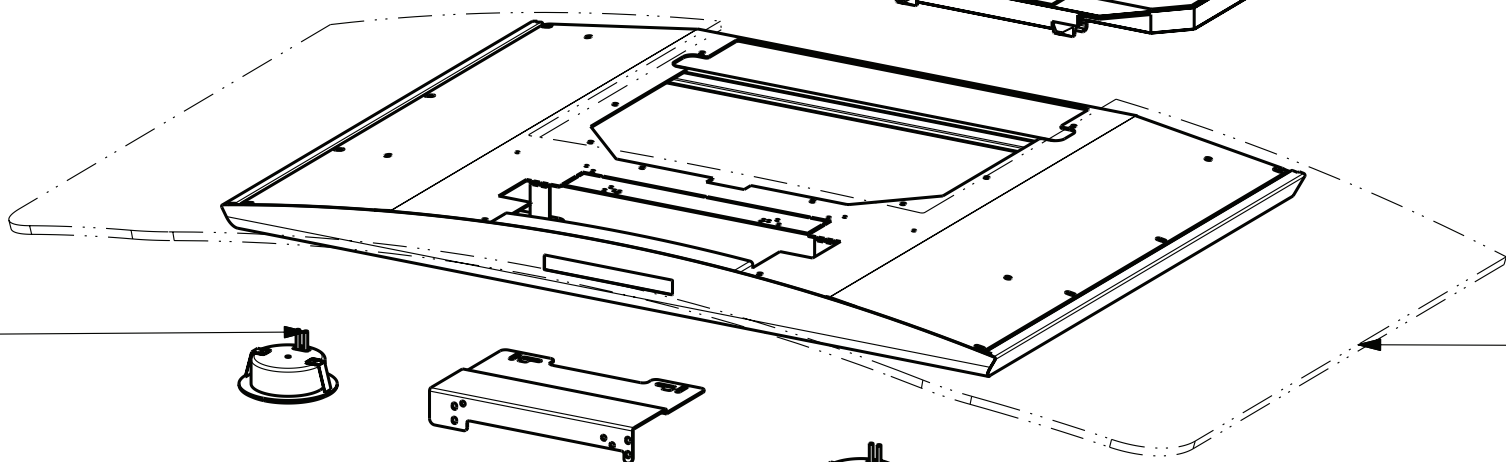
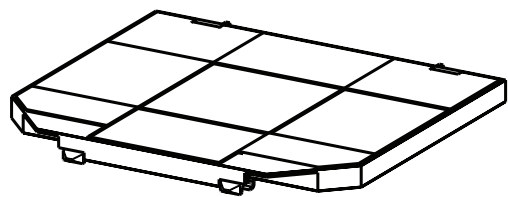


500\*

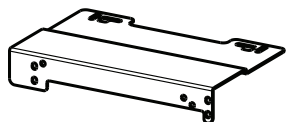


600\*

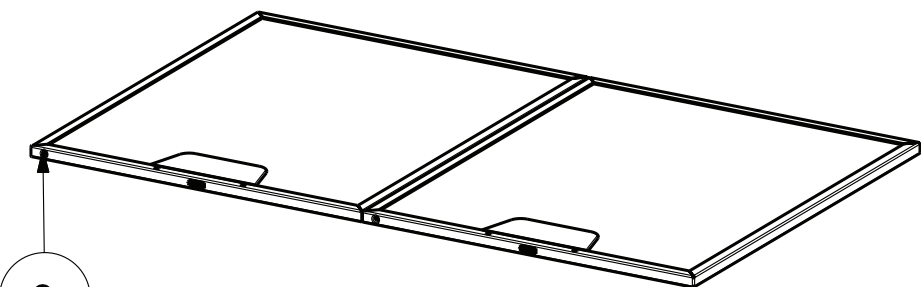
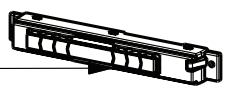


2

7



100\*



6

MOD. TRATTO
RIF. CONTROL STEP
N.DIS. A72.920.2
DATA 20-Nov-08 R.2-V.1†