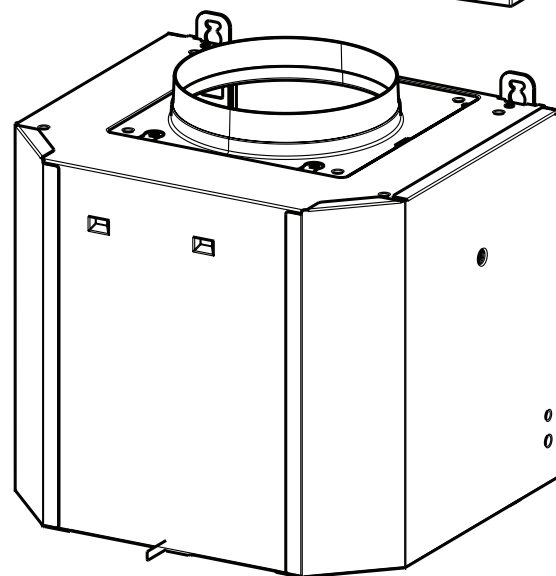
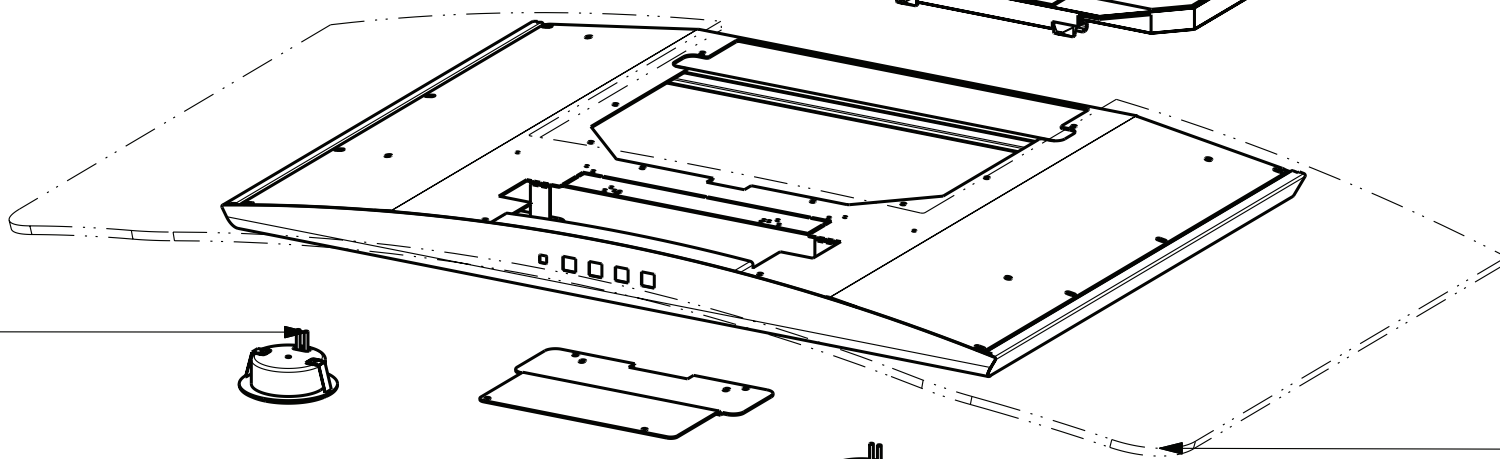
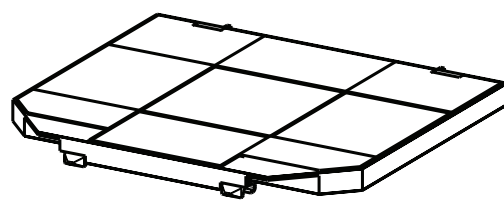


500*

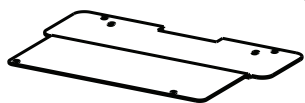


600*

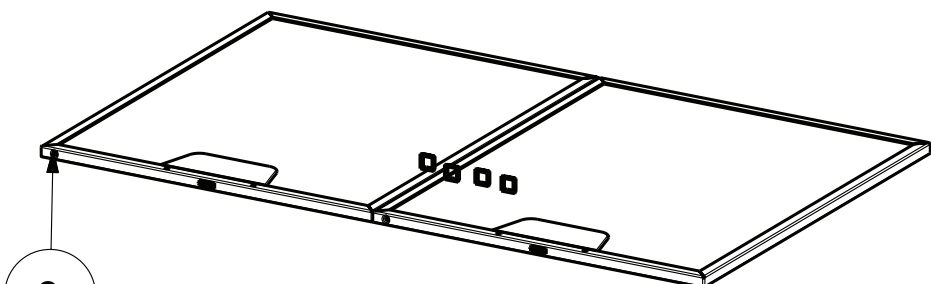
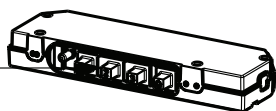


2

7



100*



6

MOD. TRATTO 3V
RIF. TASTI QUADRATI
N.DIS. A72.900.2
DATA 19-Nov-08 R2-V.0+