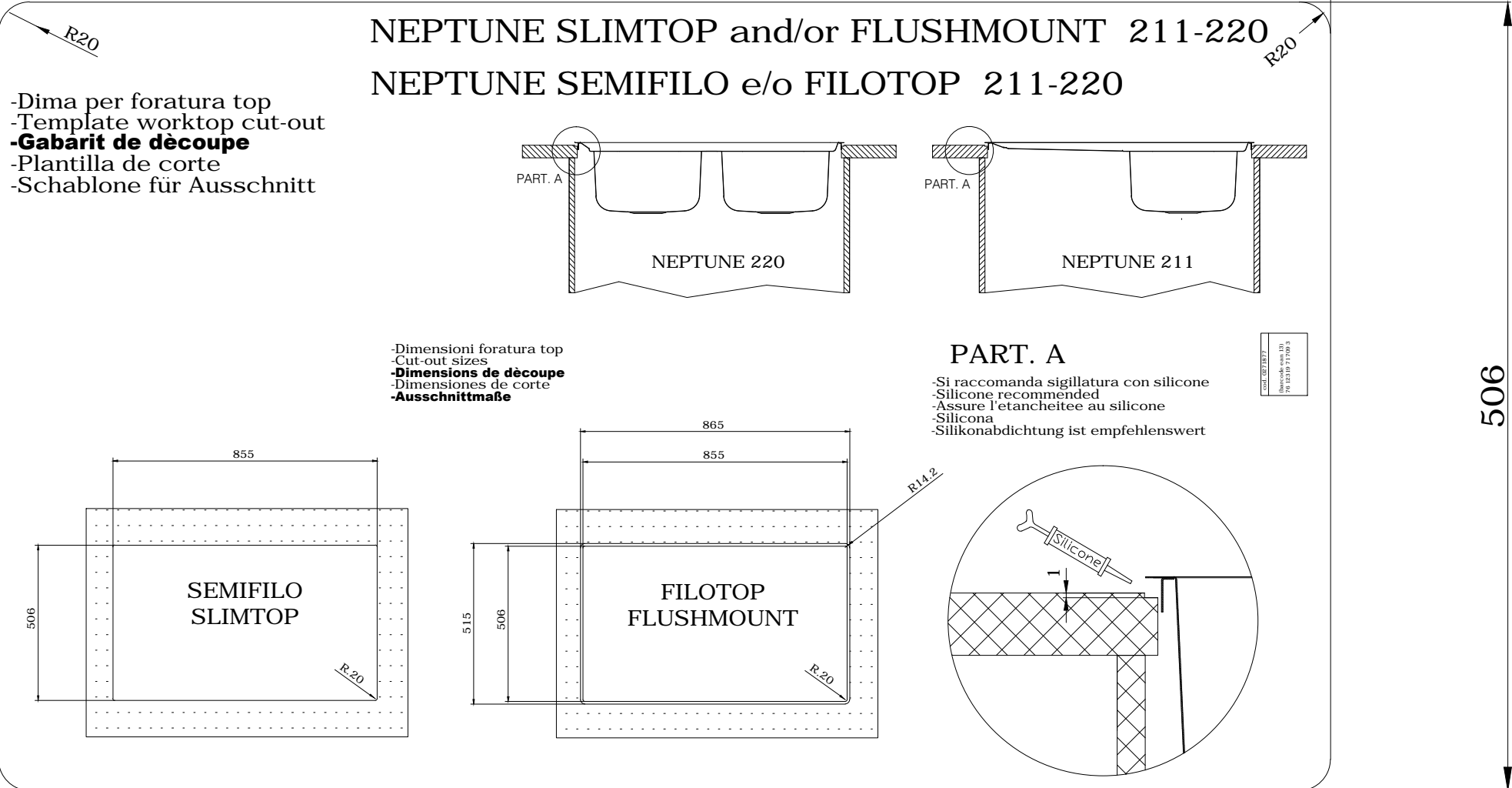
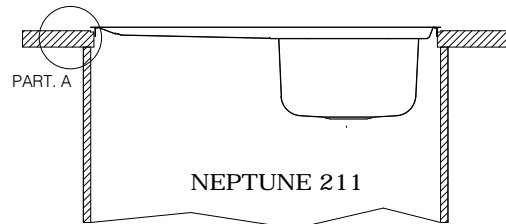
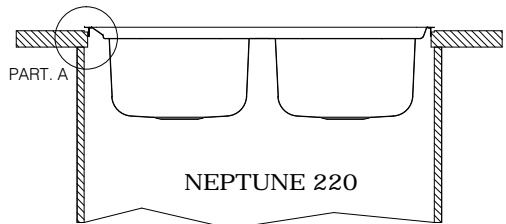


855



-Dima per foratura top
 -Template worktop cut-out
-Gabarit de découpe
 -Plantilla de corte
 -Schablone für Ausschnitt

NEPTUNE SLIMTOP and/or FLUSHMOUNT 211-220
NEPTUNE SEMIFILO e/o FILOTOP 211-220

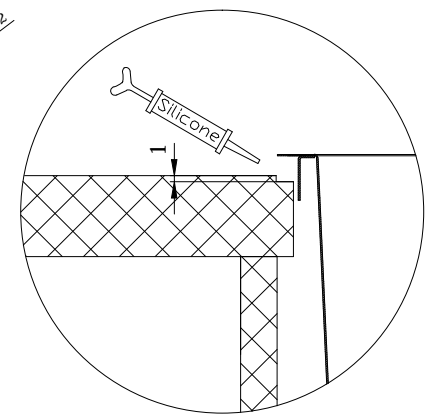
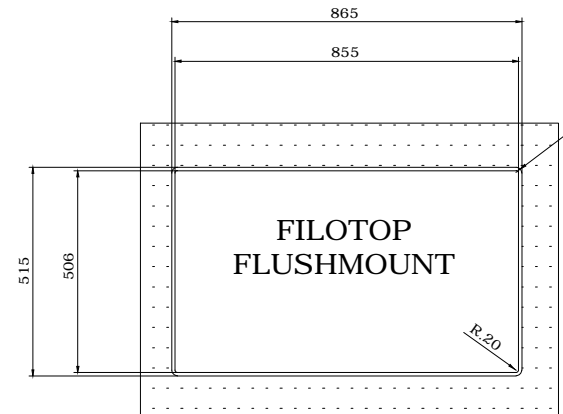
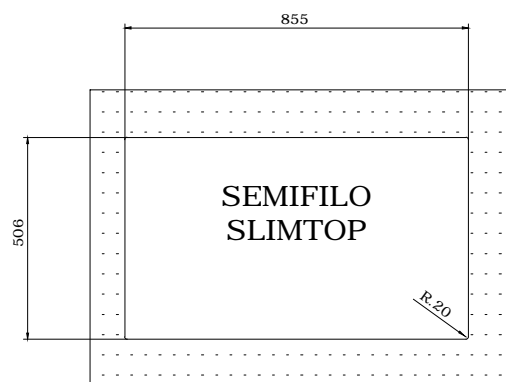


-Dimensioni foratura top
 -Cut-out sizes
-Dimensions de découpe
 -Dimensiones de corte
-Ausschnittmaße

PART. A

-Si raccomanda sigillatura con silicone
 -Silicone recommended
 -Assure l'etancheitee au silicone
 -Silicona
 -Silikonabdichtung ist empfehlenswert

cod. 02/12/17
 (mercato con. it.)
 P. 12319 / 17/03



506