

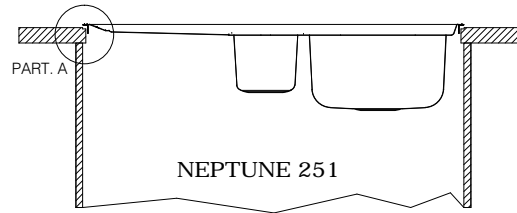
DIMA NEPTUNE FILOTOP / SEMIFILO - VERSIONE NUOVA

995

- Dima per foratura top
- Template worktop cut-out
- Gabarit de découpe**
- Plantilla de corte
- Schablone für Ausschnitt

NEPTUNE SLIMTOP and/or FLUSHMOUNT 251
NEPTUNE SEMIFILO e/o FILOTOP 251

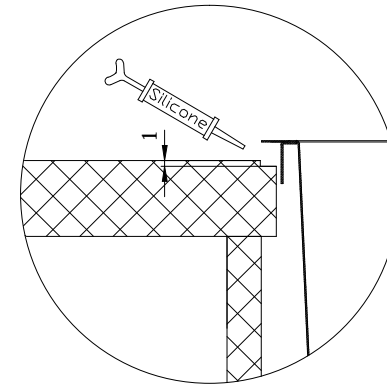
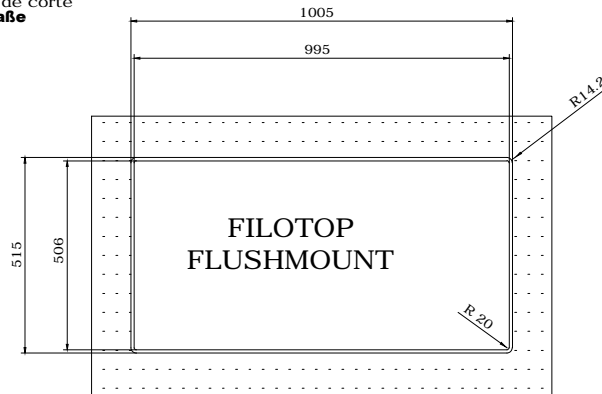
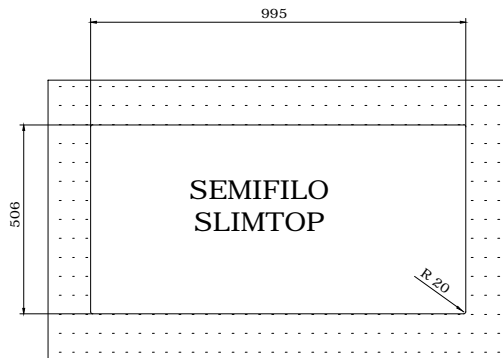
R20



PART. A

- Si raccomanda sigillatura con silicone
- Silicone recommended
- Assure l'étanchéité au silicone
- Silicon
- Silikonabdichtung ist empfehlenswert

- Dimensioni foratura top
- Cut-out sizes
- Dimensions de découpe**
- Dimensiones de corte
- Ausschnittmaße**



Doc. 1027 2019
 Modificato e-mail L.S.
 19/12/2019 17:00 h

506

R20