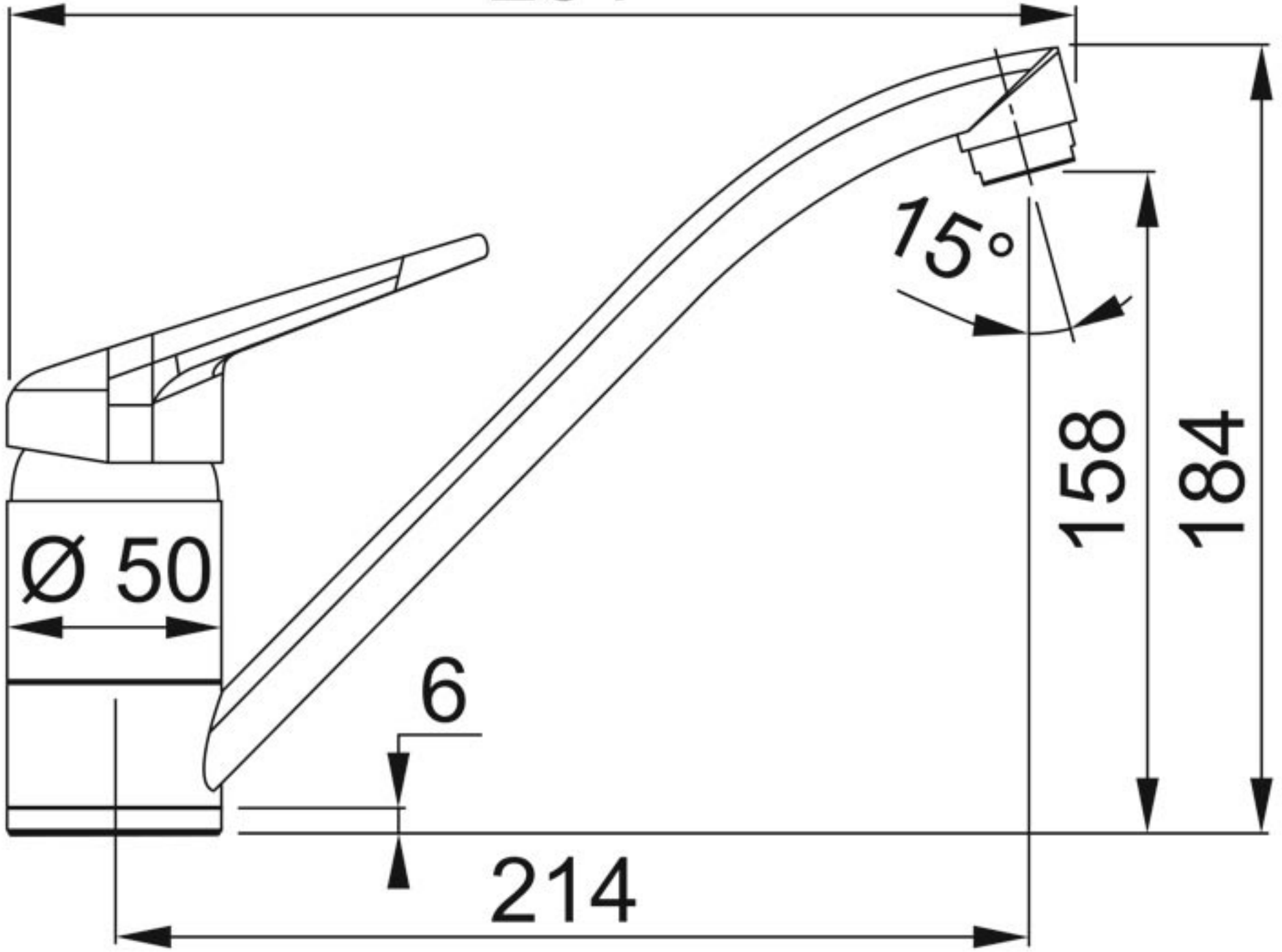


251



6

15°

Ø 50

158

184

214