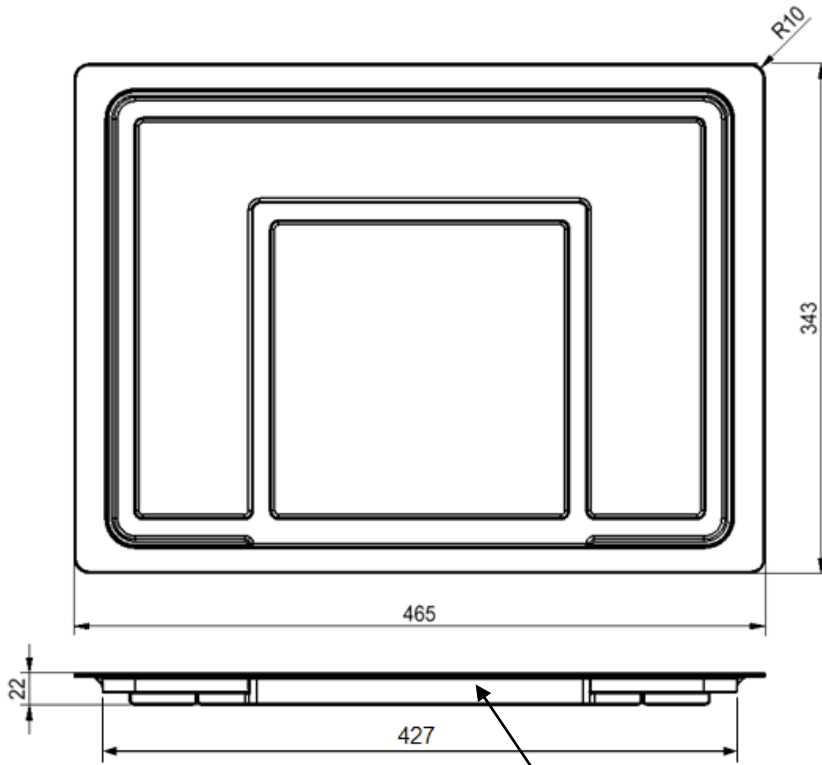


Mobiler Tropfteil 112.0173.587



Wasserauslauf