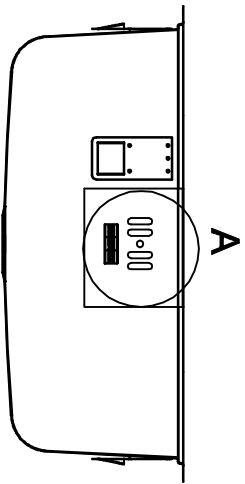
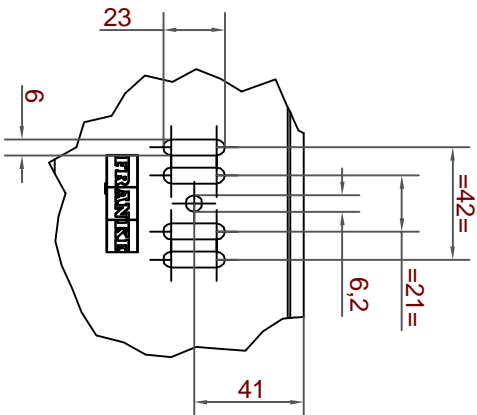


A (1:2)



Rev:	Omschrijving	Datum	Par.
Benaming	IL BAK QAX 210-11/2"	F.NL nummer	

Frankie Roestvrijstaal Nederland B.V.
 Lage Dijk 13 5705 BX Helmond
 Postbus 187 5700 AD Helmond
 Tel: 0482-489111 Fax: 0482-500478

Datum:	8-2-2005	Getek.: VF002
Schaal:	1:5	Alg. tolerantie:
Form.	A3	Tekeningnummer
Am. proj.		63000365-00-00
Blad		

DEZE TEKENING IS EIGENDOM VAN FRANKIE. AFTREKKE BIJ OPMERKINGEN VOORBEREIDEN!