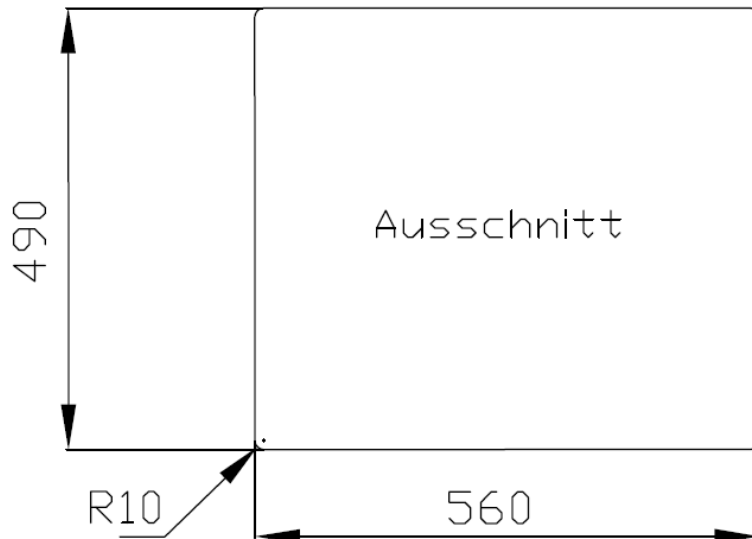
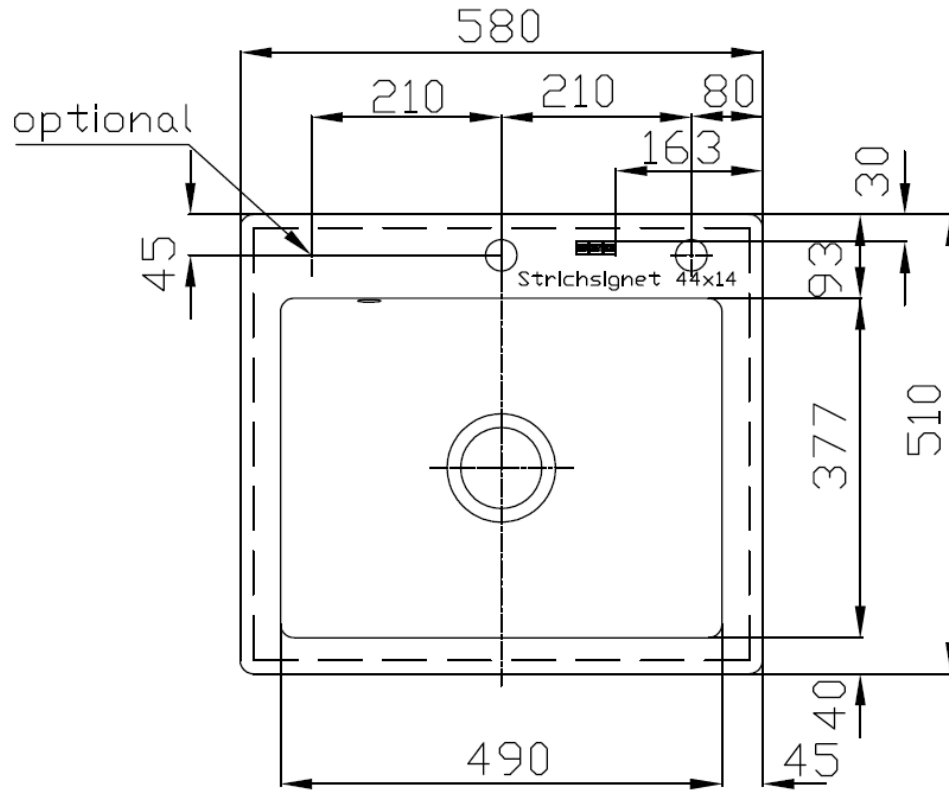


Alle Zeichnungen enthalten alle notwendigen Maße (mm), die den üblichen Toleranzen unterliegen. Sie sind unverbindlich. Exakte Maße können nur am fertigen Produkt abgenommen werden.



Typ	Art.-Nr.	Art.-Nr. Rahmen	BLB	ELB	Signet	Mod.	Rahmentiefe	Beckenbereich
Department	Konstruktion-Entwicklung				MTK 610-58		577x510	
Project			Franke GmbH D-79713 Bad Säckingen Telefon: +49 7761 52 0 Telefax: +49 7761 52 294 E-Mail: info@franke.de Internet: www.franke.de		Strichzeichnung		3 1/2" Becken	
Collection			Franke AG CH-8600 Muri Telefon: +41 56 200 2000 Telefax: +41 56 200 2001 E-Mail: info@franke.ch Internet: www.franke.ch		Format	Drawing No.	Rev.	Sheet
Drawn by	KA018	04.09.2009			A4	MTK 610-58	ZK	1
These drawings and specifications are the property of Franke AG and shall not be reproduced, copied or transferred to any third party without the prior written permission of NIRD-Plan AG, Aarburg, Switzerland.								