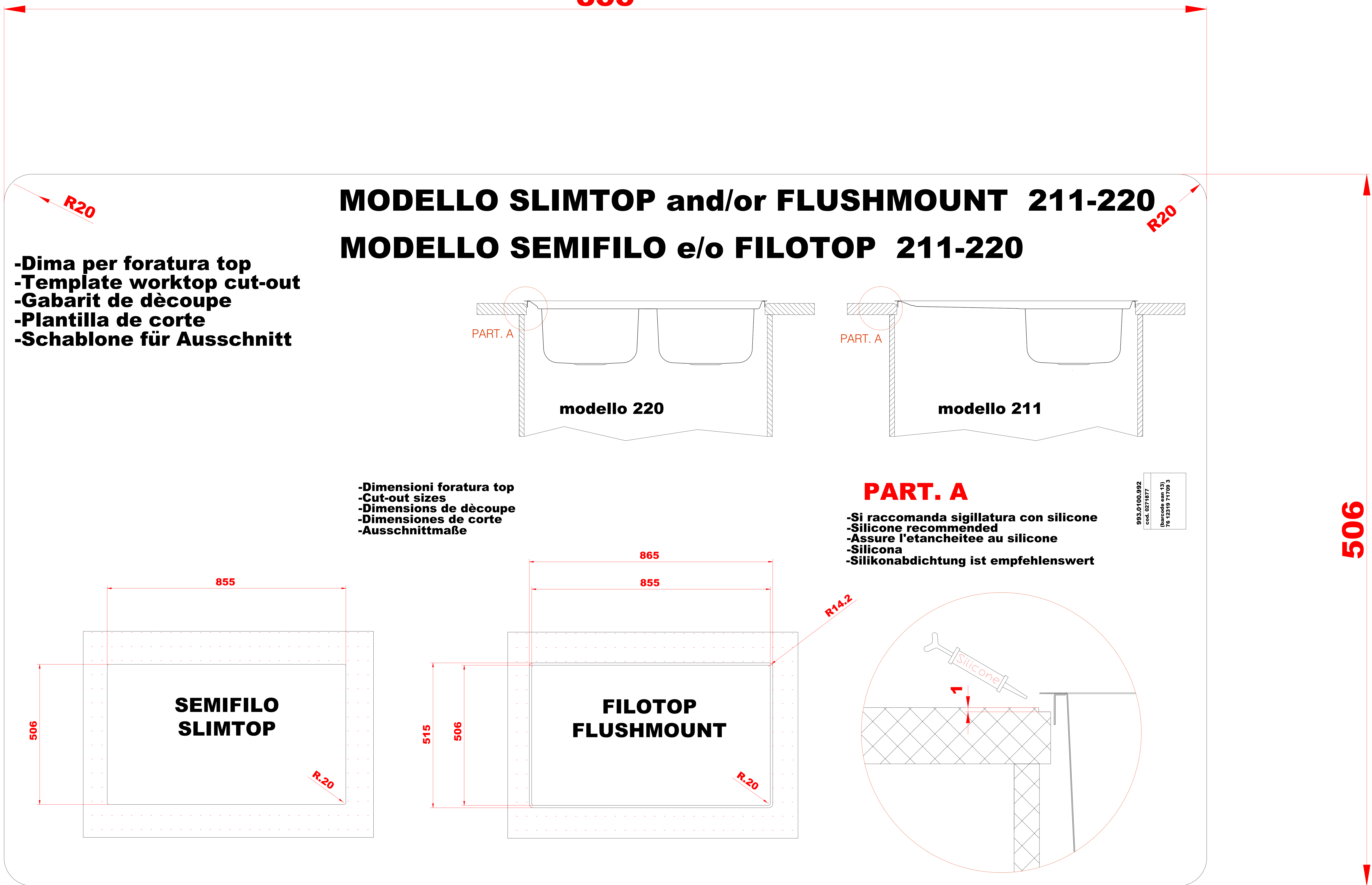
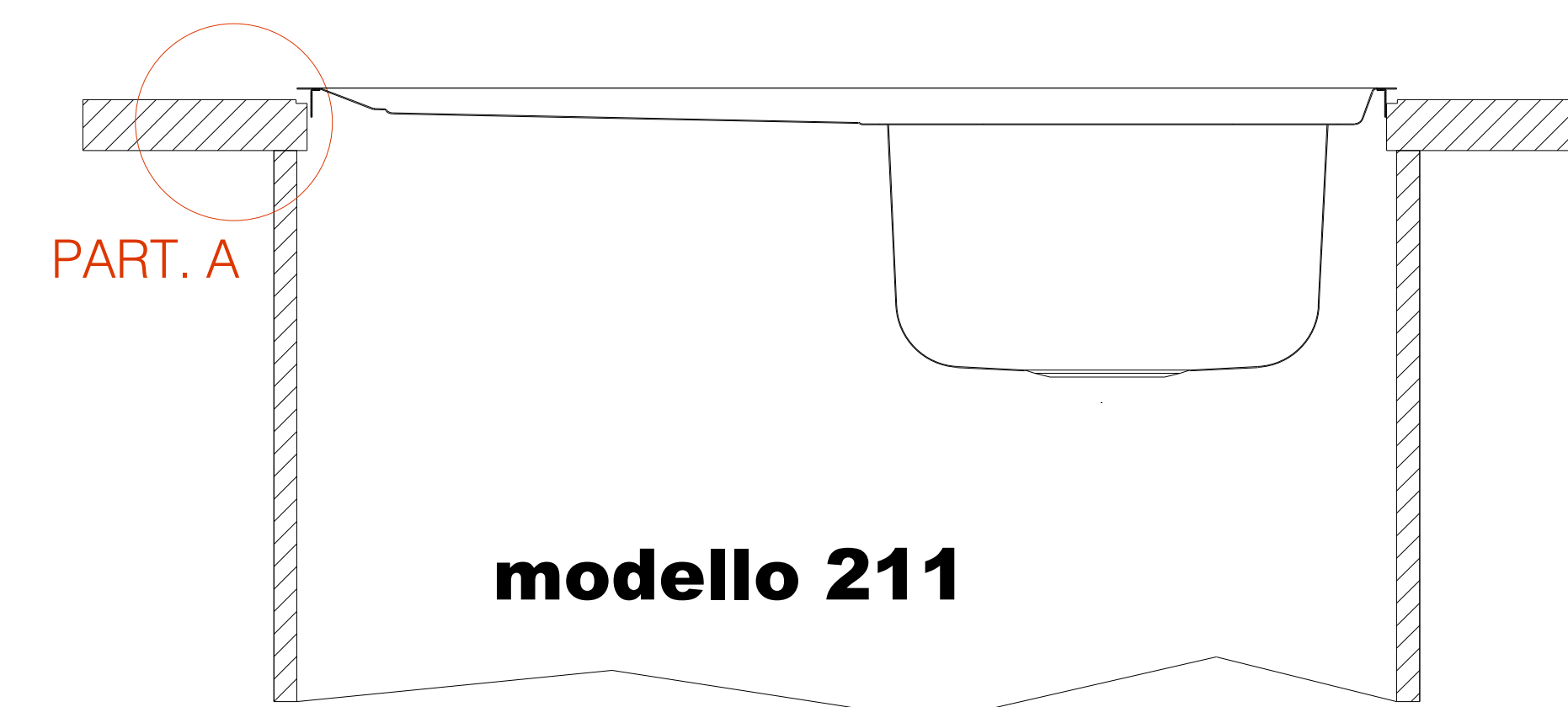
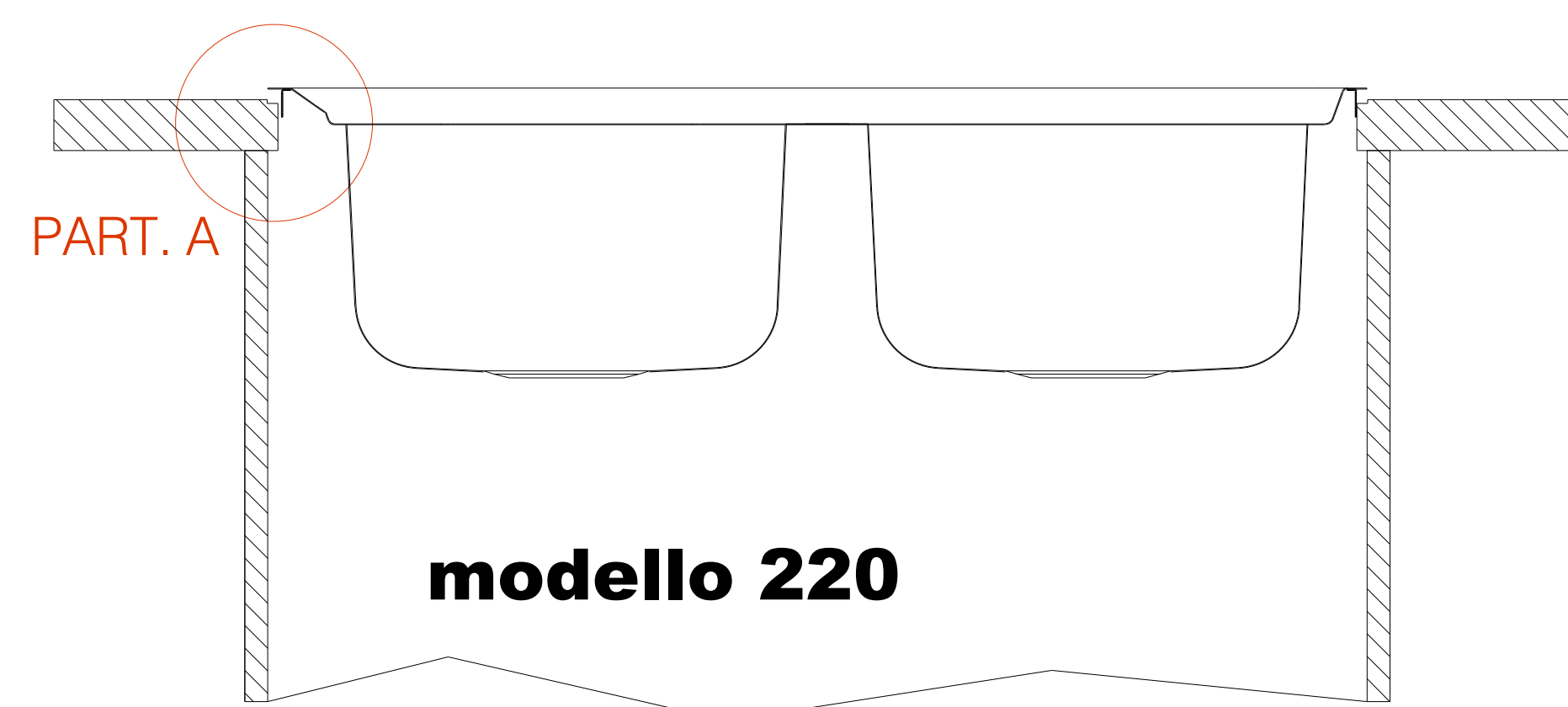


855



- Dima per foratura top
- Template worktop cut-out
- Gabarit de découpe
- Plantilla de corte
- Schablone für Ausschnitt

MODELLO SLIMTOP and/or FLUSHMOUNT 211-220
MODELLO SEMIFILO e/o FILOTOP 211-220

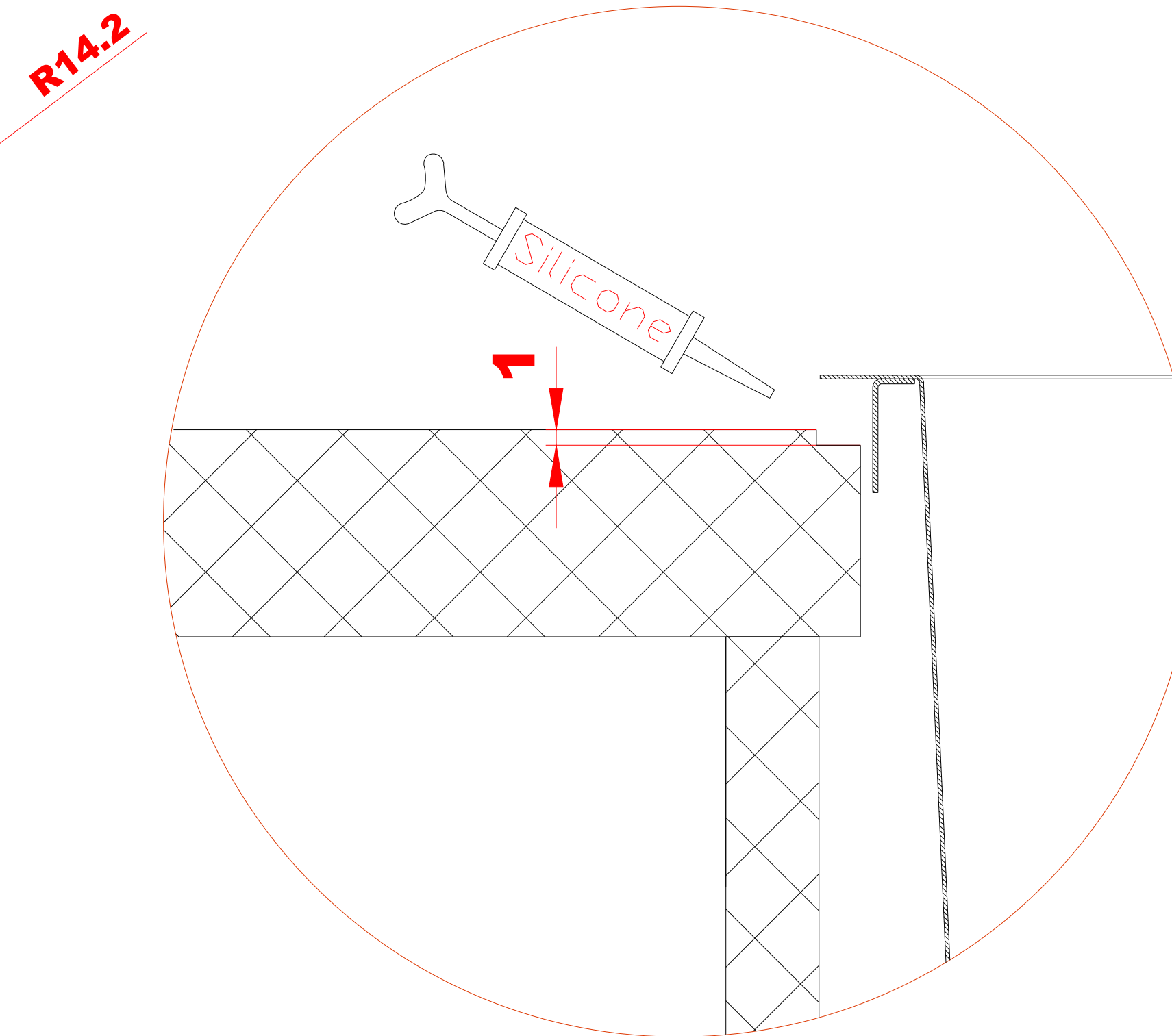
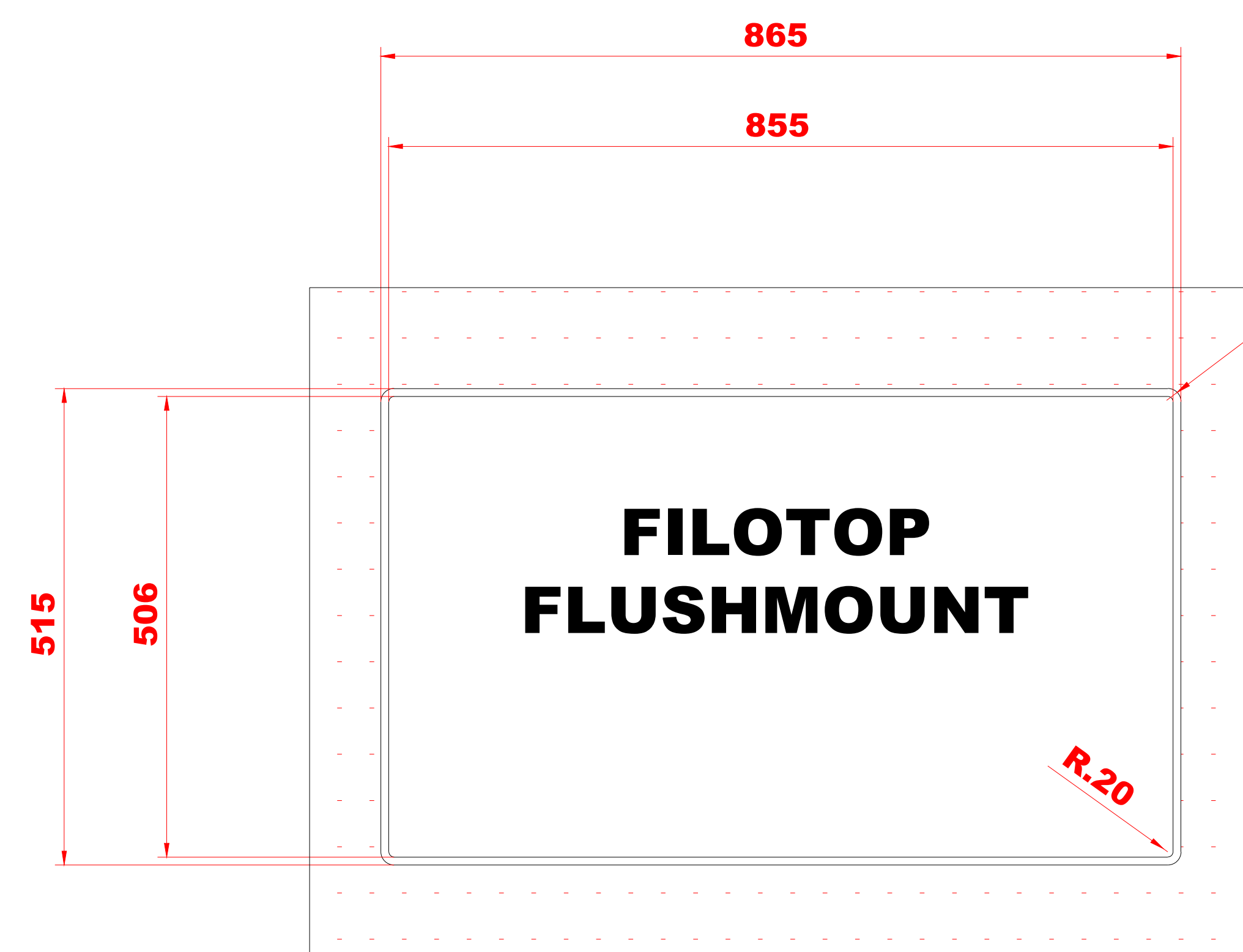
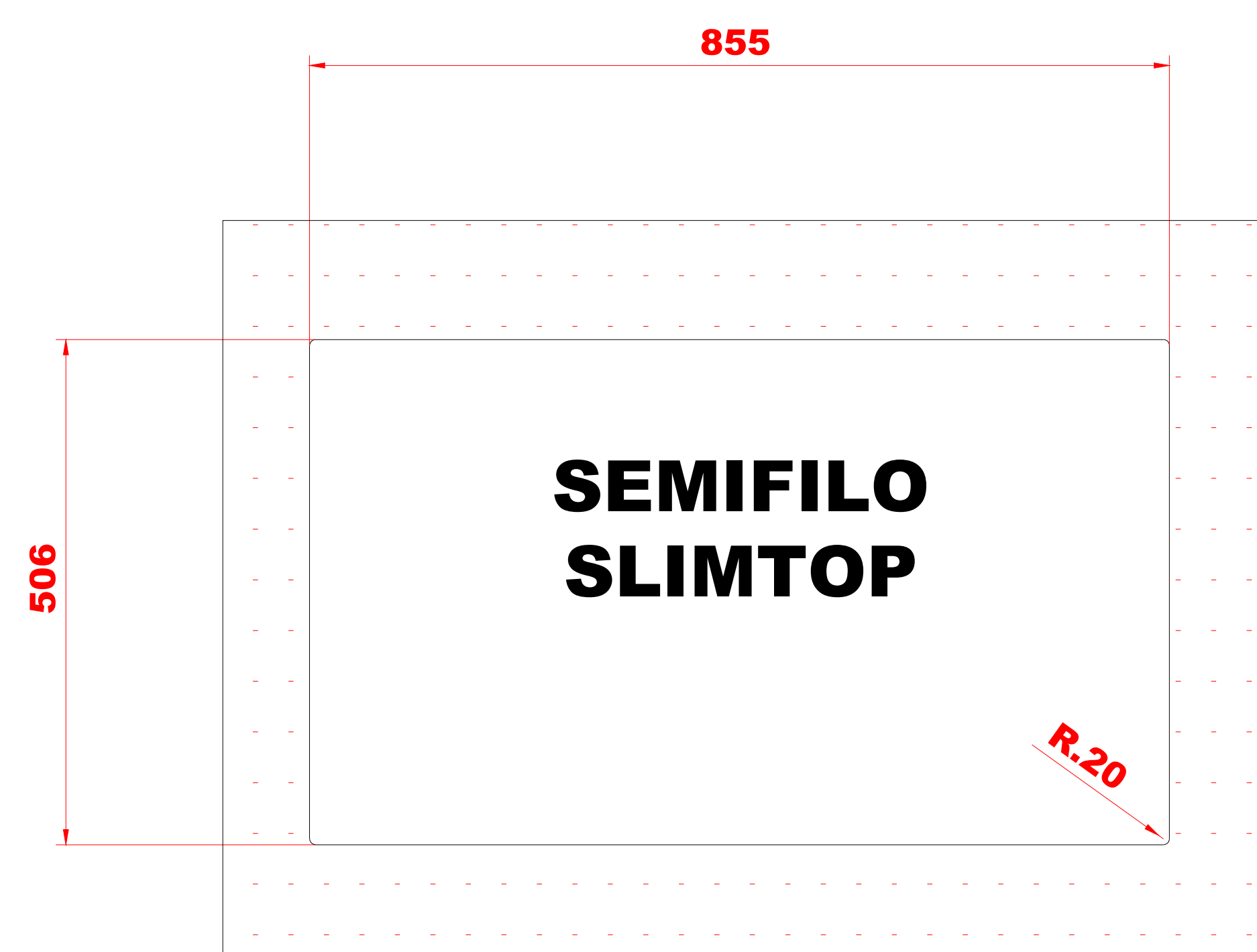


- Dimensioni foratura top
- Cut-out sizes
- Dimensions de découpe
- Dimensiones de corte
- Ausschnittmaße

PART. A

- Si raccomanda sigillatura con silicone
- Silicone recommended
- Assure l'étanchéité au silicone
- Silicon
- Silikonabdichtung ist empfehlenswert

955.010.952
 2022/02/07
 (Versione con 1.9)
 (V. 1.01/1.1/1.0/1)



506