

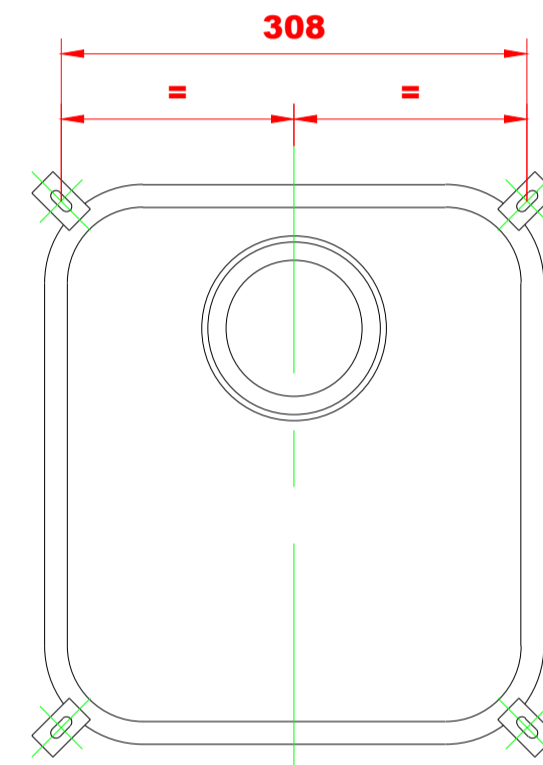
297

R48.5

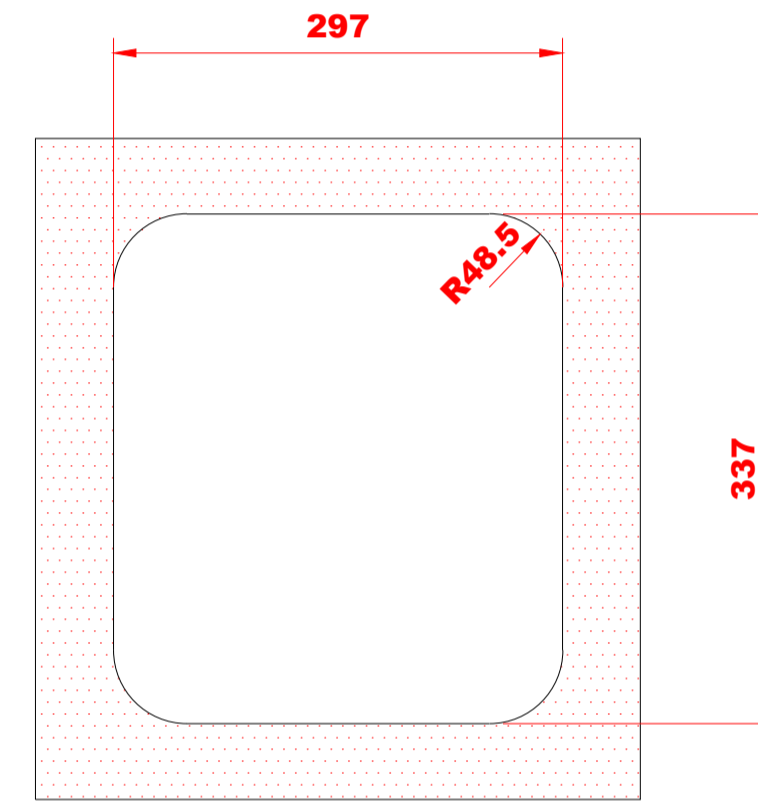
Dima per foratura top
Template top cut-out
Gabarit de decoupe
Plantilla de corte

GAX-L-T 110-30

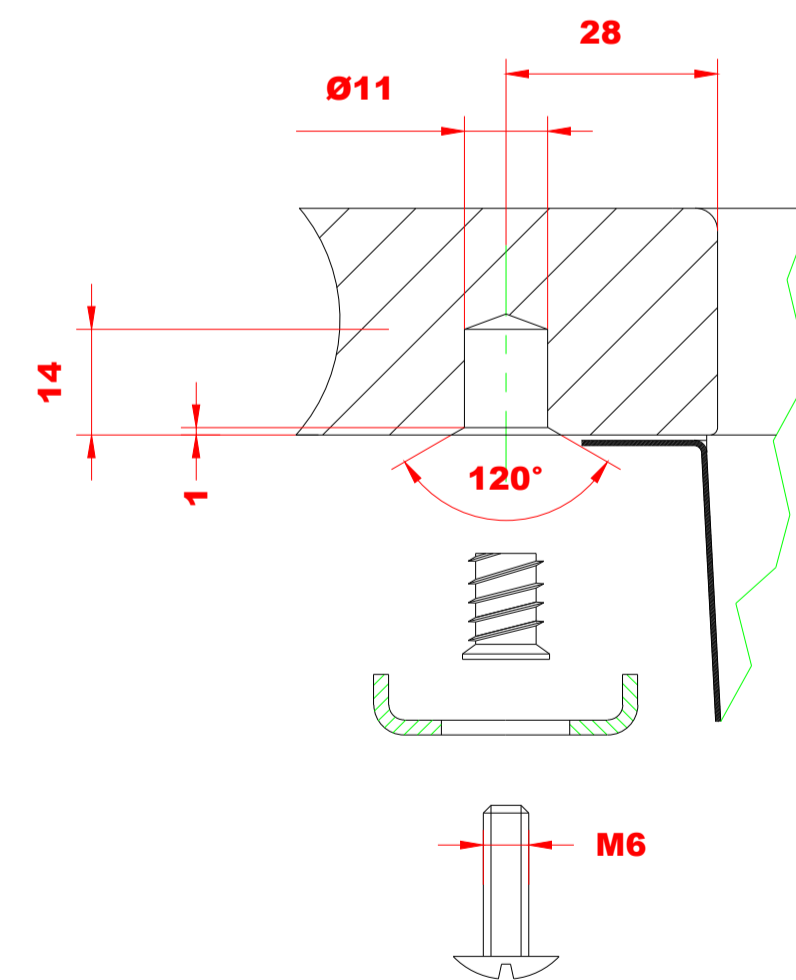
Posizionamento squadrette consigliato
Recommended fixing clamps position
Position des pattees de fixation
Posicion grapas
Positionierung der Befestigungsklammern



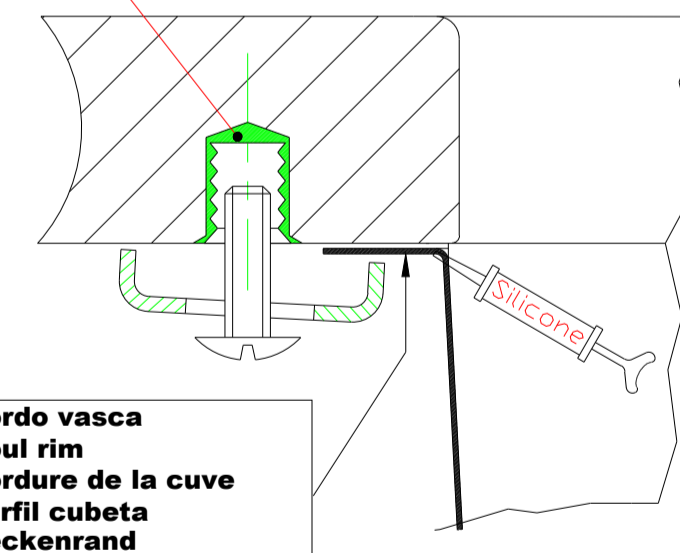
Dimensione foratura top
Cut-out sizes
Dimensions de la decoupe
Dimensiones de corte
Ausschnittmaße



Schema di fissaggio
Fixing details
Schema de fixation
Detalle de fijation
Befestigungsdetails



stucco
sealing past
stuc
pasta de sellado
Abdichtungsmaterial



Bordo vasca
Boul rim
Bordure de la cuve
Perfil cubeta
Beckenrand

Si raccomanda sigillatura con silicone
Silicone recommended
Assure l'etancheite au silicone
Silicona
Silikonfuge ist empfehlenswert

cod. 0271802
(barcode ean 13)
76 12319 48846 7

337