

337

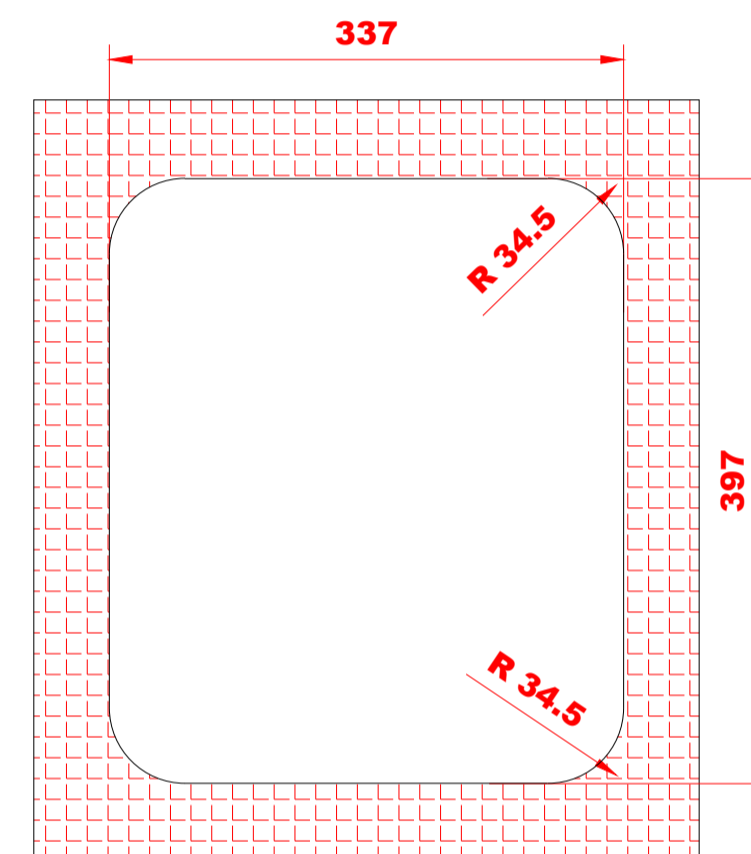
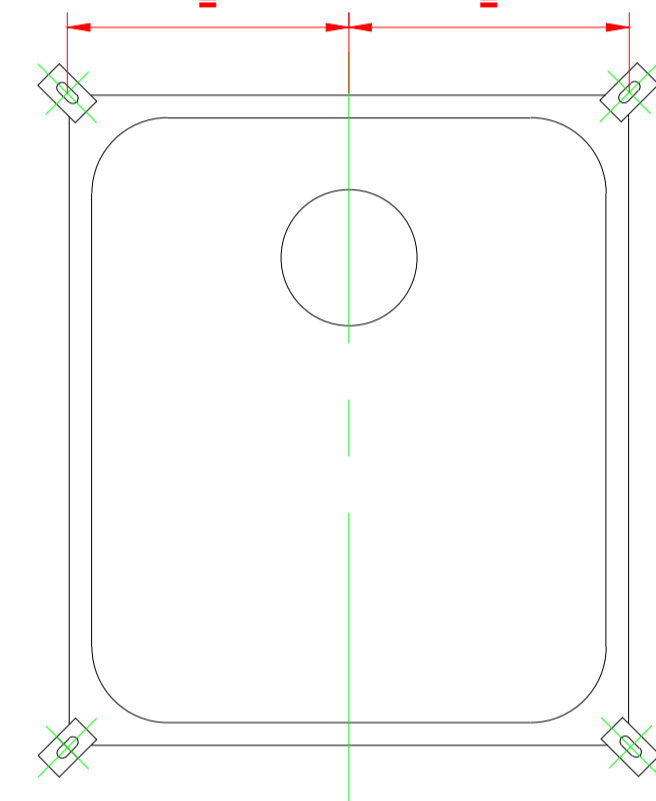
R34.5

Raggio 36 - 110/34

Dima per foratura top
Template top cut-out
Gabarit de decoupe
Plantilla de corte
Schablone fur Ausschnitt

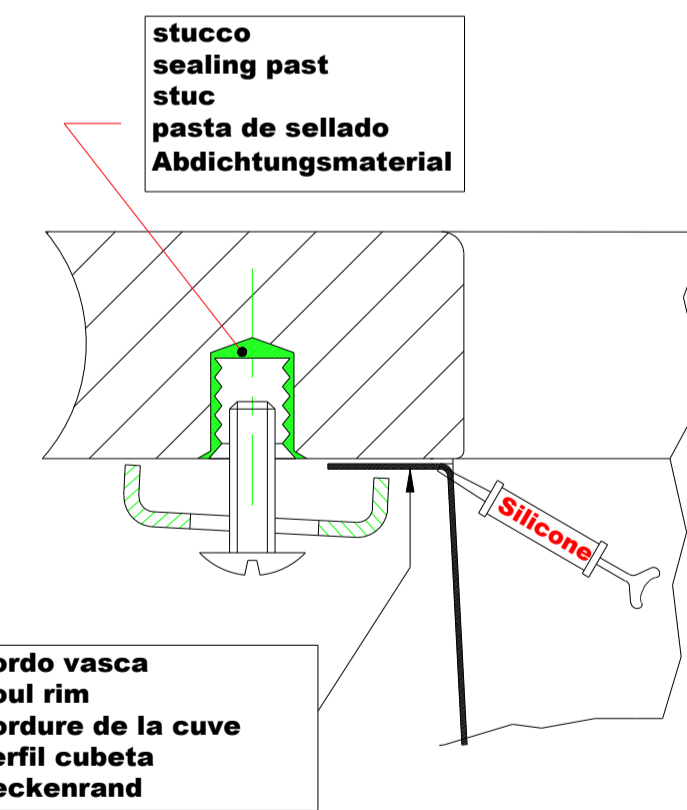
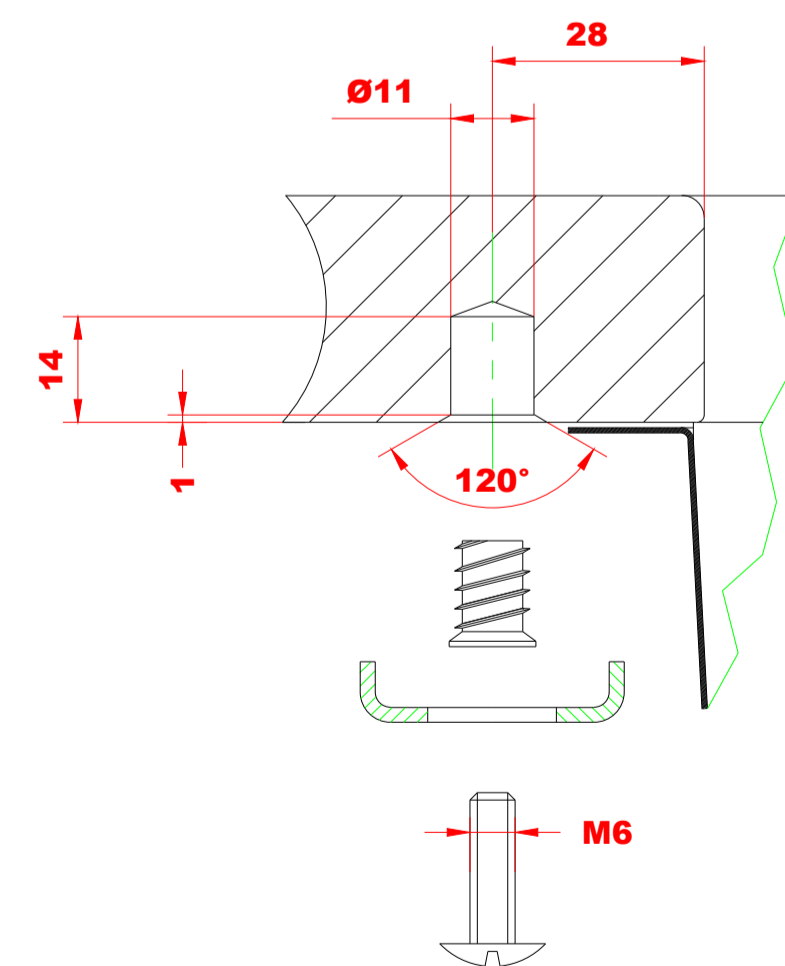
Posizionamento squadrette consigliato
Recommended fixing clamps position
Position des pattees de fixation
Posicion grapas
Angeratene positionierung der Befestigungsklammern

Dimensione foratura top
Cuy-out sizes
Dimensions de la decoupe
Dimensiones de corte
AusschnittmaÙe



Schema di fissaggio
Fixing details
Schema de fixation
Detalle de fijation
Befestigungsschablone

993.0257.091
(barcode ean 13)
76 12980 89817 6



Si raccomanda sigillatura con silicone
Silicone recommended
Assure l'etancheite au silicone
Silicona
Silikonabdichtung ist empfehlenswert

397

R34.5

R34.5