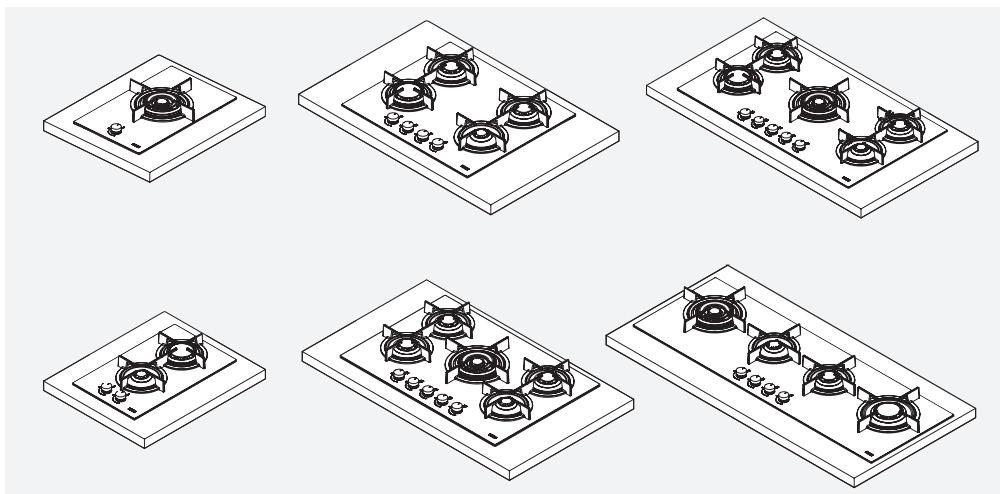


# CRYSTAL



FH CR 301 1TC  
FH CR 302 2G

FH CR 604 4G  
FH CR 755 4G TC

FH CR 905 4G TC  
FH CR 1204 3G TC

EN Installation manual  
DE Installationsanleitung  
FR Manuel d'installation  
NL Installatiehandleiding  
IT Manuale di installazione  
ES Manual de instalación  
PT Manual de instalação  
EL Εγχειρίδιο εγκατάστασης  
CS Montážní návod  
PL Instrukcja montażu  
RO Manual de instalare  
RU Руководство по установке  
TR Kurulum kılavuzu  
ZH 安装手册  
AR دليل التركيب

Gas Hob  
Gaskochfeld  
Table de cuisson au gaz  
Gaskookplaat  
Piano cottura a gas  
Placa de gas  
Placa a gás  
Εστία αερίου  
Plynová varná deska  
Płyta gazowa  
Plitě su gaz  
Газовая варочная поверхность  
Gazlı ocak  
燃气灶  
بوتاجاز يعمل بالغاز

Make  
it  
Wonderful

**FRANKE**

## INSTALACIÓN

La instalación debe realizarse de conformidad con los estándares y regulaciones actuales.

La instalación solo debe llevarse a cabo por personal especializado y formado.

El fabricante no asume ninguna responsabilidad en caso de daños a las cosas y a las personas causados por la falta o incumplimiento de estas disposiciones.

La conexión de gas deberá cumplir con las normas vigentes en el país y en el momento de la instalación.

### Placa de identificación

La placa de identificación está situada bajo el aparato.

### Requisitos para el espacio de colocación

Este manual hace referencia a una placa de gas para empotrar de la clase 3 y componente eléctrico del tipo Y.

Es muy importante realizar la abertura en la mejor posición posible, teniendo en cuenta que el tubo de gas no puede estar en contacto con los lados de cualquier horno que se encuentre debajo de la placa.

Si se encastra en material inflamable, las normas y estándares para las instalaciones de bajo voltaje y para la protección contra incendios deberán seguirse estrictamente.

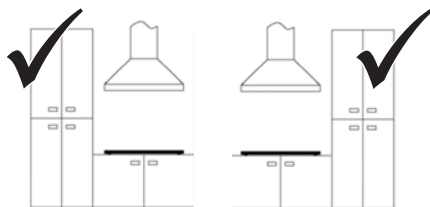
Para las unidades encastradas, los componentes (materiales plásticos y madera chapada) deben ensamblarse con adhesivos resistentes al calor (mín. 100 °C): si se usan materiales y

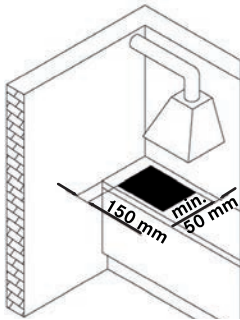
adhesivos inadecuados, los materiales podrían abombarse y desprenderse.

El elemento de cocina debe dejar un hueco suficiente para las conexiones eléctricas del aparato. Los elementos de cocina suspendidos por encima del aparato deben instalarse a una distancia que deje un espacio suficiente para que el proceso de trabajo sea cómodo.

**Importante:** Estos dispositivos son del tipo «Y» en cuanto al grado de protección frente a los peligros de incendio. El uso de embellecedores decorativos de madera maciza alrededor de la encimera por detrás del aparato está permitido, siempre que se respete una distancia mínima de 50 mm desde el borde del aparato hasta la pared lateral, de 50 mm hasta la posterior y de 700 mm hasta cualquier otro armario por encima del aparato.

Se recomienda encastrar el aparato en encimeras de 50 mm de grosor. En caso de que estas dimensiones sean diferentes, será necesario proyectar la realización de modificaciones por parte del técnico.





## Ventilación de las habitaciones

Asegúrese de que las habitaciones en las que se ha instalado el aparato cuentan con aberturas de ventilación hacia el exterior o conductos de ventilación, a fin de garantizar una corriente de aire suficiente tal como se establece por las normativas actuales.

Todas las aberturas realizadas deben:

- Tener una sección de al menos 100 cm<sup>2</sup>;
- Hacerse de tal manera que impidan obstruirse desde el interior o el exterior;
- Equiparse con una protección adecuada que garantice que no reduzca la abertura de ventilación;
- Encontrarse a una altura apropiada del suelo que no impida la evacuación de los humos.

Si deben realizarse aberturas en la pared de una habitación contigua, ésta debe contar con una ventilación directa y no debe ser:

- un dormitorio,
- un área común del edificio,
- un área con peligro de incendio.

Antes de inspeccionar y comprobar el funcionamiento del aparato, asegúrese de que la habitación en la que se ha realizado la abertura de ventilación no tenga una presión baja debido al funcionamiento de otro usuario y de que se garantice la ventilación entre las dos habitaciones por medio de aberturas permanentemente abiertas como, por ejemplo, aumentando el hueco entre el suelo y la puerta. La salida de los gases debe producirse por medio de una campana que, a su vez, debe conectarse a una chimenea, un conducto de humo o directamente al exterior.

## Procedimiento de instalación

El aparato está fijado a la unidad mediante los soportes y accesorios que se entregan en dotación.

- ▶ Asegúrese de que haya acceso libre a los dos elementos de fijación de la parte frontal tras la instalación del aparato.

### 1

- ▶ Prepare el orificio en la encimera siguiendo las dimensiones indicadas.
- ▶ Perfore la encimera a lo largo del borde del orificio realizado para la instalación encastrado. Asegúrese de que se cumplen las dimensiones indicadas.

### 2

- ▶ Antes de conectar el aparato, consulte la información incluida en el capítulo «Conexión al suministro de gas».
- ▶ Conecte el aparato al suministro de gas.

**3**

- ▶ Antes de conectar el aparato, consulte la información incluida en el capítulo «Conexión eléctrica».
- ▶ Conecte el aparato al suministro a la fuente de alimentación eléctrica.

**4**

- ▶ Encaje el aparato correctamente en la encimera.
- ▶ Coloque la tira de sellado alrededor del hueco y coloque la placa en una posición correcta.
- ▶ Fije el aparato con los tornillos y soportes.
- ▶ Retire cualquier exceso de la tira de sellado.

**5**

Si el aparato no está instalado encima de un horno:

- ▶ Coloque un deflector de separación.

**6****Ajuste de la llama mínima**

- ▶ Quite los mandos (de tipo pulsador).
- ▶ Encienda los quemadores.
- ▶ Regule la llama mínima girando el tornillo de ajuste en el sentido de las agujas del reloj para bajar la llama y en el sentido contrario al de las agujas del reloj para subirla. Junto con los accesorios suministrados se incluye también el destornillador necesario.

**Conexión al suministro de gas**

Conecte el aparato al suministro de gas de conformidad con las normativas actuales solo después de haberse asegurado que el suministro de gas corresponde al tipo de gas que debe utilizarse. De lo contrario, lleve a cabo las operaciones descritas en la sección «Sustitución de los inyectores».

Para gas líquido utilice reguladores de presión que cumplan las normas vigentes.

La conexión al suministro de gas puede realizarse de dos maneras:

**A**

- ▶ Conecte la placa de gas utilizando un tubo de cobre rígido (3) de 12 mm de diámetro. Para garantizar un sellado correcto, utilice la junta de elastómero que se incluye con los accesorios suministrados (1).

**B**

- ▶ Conecte la placa de gas utilizando un tubo de acero flexible de superficie uniforme (2).

También en este caso, para garantizar un sellado correcto, utilice la junta que se incluye con los accesorios suministrados (1).

Asegúrese de que se cumplen las normas vigentes para instalaciones de gas.

- ▶ Después de haber realizado las conexiones, utilice agua jabonosa para comprobar si existen fugas.

## Conexión eléctrica

La placa de cocción FRANKE se suministra con un cable de alimentación de 3 hilos con terminales descubiertos.

- ▶ Asegúrese de que las características del sistema eléctrico doméstico (voltaje, potencia máxima y corriente) son compatibles con las del aparato.

Si el aparato va a estar continuamente conectado a la fuente de alimentación:

- ▶ Instale un dispositivo que permite la desconexión de la fuente de alimentación con una distancia de apertura de contacto (3 mm) que garantice una desconexión completa en condiciones de sobretensión de categoría III.
- ▶ Compruebe que:
  - Las características de la instalación eléctrica del domicilio (voltaje, potencia máxima de salida y corriente) son compatibles con las de la placa FRANKE.
  - La clavija y el enchufe son aptos para una corriente de 16 A.
  - Se puede acceder fácilmente a la clavija y el enchufe y estos quedan posicionados de forma que no haya ninguna parte bajo tensión accesible al enchufar o desenchufar la clavija.
  - La clavija puede introducirse sin dificultad y quede accesible con el aparato instalado.
  - El aparato no queda apoyado sobre o contra el enchufe al instalarlo en la encimera.
  - Se utilice un cable de tipo 3 x 0,75 mm<sup>2</sup> H05RR-F para placas solo de gas en caso de reemplazar el cable de alimentación.

- Los terminales de dos aparatos no estén conectados en el mismo enchufe.
- Se respete la polaridad de los terminales libres (azul = neutro = (1) / amarillo y verde = tierra = (2) / marrón = tensión = (3)).

## Sustitución de los inyectores

**Importante:** Todos los aparatos se han configurado de fábrica para funcionar con gas natural (G20).

Si va a utilizarse un tipo de gas diferente, cambie los inyectores del siguiente modo:

- ▶ Quite las parrillas, tapetas de los quemadores y los difusores de llama;
- ▶ Desatornille los inyectores y sustitúyalos por aquellos previstos y adecuados al tipo de suministro de gas, asegurándose de que las marcas correspondan a las indicadas en la tabla;
- ▶ Vuelva a montar los difusores de llama, tapetas de los quemadores y las parrillas;

Estos quemadores no requieren una regulación de aire.

## Bloqueo / desbloqueo de la placa de cocción

Proceda del siguiente modo para acceder a la bandeja que contiene las partes funcionales:

- ▶ Quite las parrillas, tapetas de los quemadores y los difusores de llama;
- ▶ Quite los mandos, tirando de ellos para sacarlos de los pernos;
- ▶ Quite los tornillos que fijan los quemadores a la placa;
- ▶ Levante la placa.

**Importante:** En caso de transformar el aparato para el funcionamiento con un tipo de gas diferente, coloque el adhesivo correspondiente (suministrado como accesorio) en un espacio especial de la placa de datos. Para el funcionamiento con GLP (G30 ó G31), debe atornillarse completamente el tornillo de ajuste de llama. Estos aparatos se suministran con la categoría II 2H3+.

## REPARACIÓN

---

Si el cable de alimentación está dañado, debe sustituirse por el fabricante o por personal con experiencia y formación similares, para evitar cualquier tipo de riesgo.

### ¡Advertencia!

- ▷ Antes de intentar realizar reparaciones en el aparato, desconecte la alimentación.

## DATOS TÉCNICOS

► Consulte la placa de datos situada en la parte inferior el producto.

### Identificación del producto

Categoría de gas del aparato: II 2H3+

Modelo: FH CR 301 1TC, FH CR 302 2G, FH CR 604 4G, FH CR 755 4G, FH CR 905 4G, FH CR 1204 3G

Este aparato es conforme con las siguientes Directivas de la CE: 90/396/CEE (Gas)  
Para más información acerca de los datos técnicos, visite: [www.franke.com](http://www.franke.com)

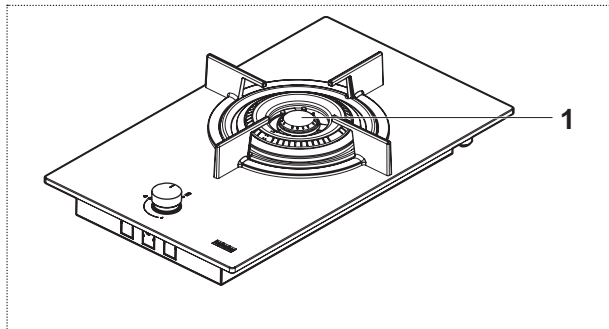
#### Valores del quemador y potencia

Quemador	Potencia nominal (kW)	Potencia reducida (kW)
TC	4	1,8
R	3	0,7
SR	1,75	0,45
SR PLUS	1,9	0,45
AUX	1	0,3

#### Valores del quemador y potencia

Quemador	Capacidad nominal G20 (m <sup>3</sup> /h)	Inyectores G20 20 mbar (100/mm)	Capacidad nominal G30 / G31 (g/h)	Inyectores G30 / G31 28-30/37 mbar (100/mm)
TC	0,381	E(2x1,01) + I(1x0,68)	291	E(2x0,68) + I(1x0,46)
R	0,286	1,28	218	0,87
SR	0,167	1,03	127	0,67
SR PLUS	0,181	1,06	138	0,69
AUX	0,095	0,78	73	0,5

## FH CR 301 1TC



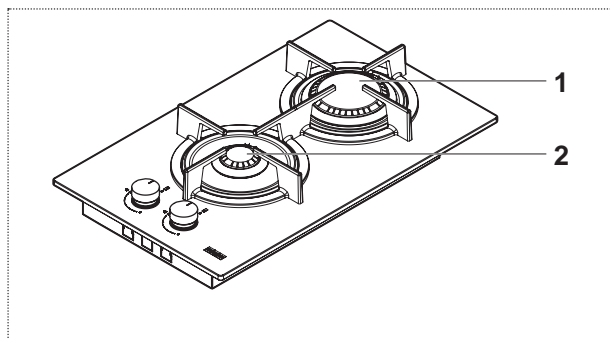
1 TC

Parámetro	Valor	Dimensiones (mm)
Dimensiones de encastre (An x P)	-	310 x 510
Frecuencia / voltaje de la fuente de alimentación	220-240 V, 50/60 Hz	-
Potencia / corriente	0,6 W / 16 A	
Potencia nominal de gas total instalada	4,00 kW	
Capacidad nominal total - gas G20	0,381 m <sup>3</sup> /h	
Capacidad nominal total - gas G30 / G31	291 g/h	
Aire necesario para la combustión (2 m <sup>3</sup> /h por kW de potencia nominal de gas instalada)	8,00	

Parámetro	Símbolo	Valor	Unidad de medición
Peso del aparato (bruto / neto)	M	7,5 / 6,5	kg
Número de quemadores		1	
Fuente de calor de cada quemador		Gas	



## FH CR 302 2G

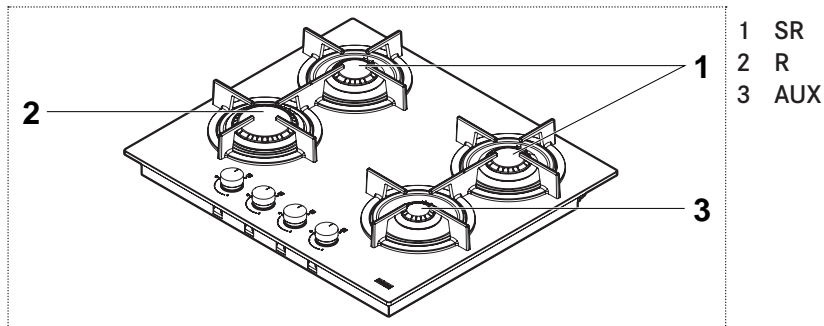


1 R  
2 AUX

Parámetro	Valor	Dimensiones (mm)
Dimensiones de encastre (An x P)	-	310 x 510
Frecuencia / voltaje de la fuente de alimentación	220-240 V, 50/60 Hz	-
Potencia / corriente	0,6 W / 16 A	
Potencia nominal de gas total instalada	4,00 kW	
Capacidad nominal total - gas G20	0,381 m <sup>3</sup> /h	
Capacidad nominal total - gas G30 / G31	291 g/h	
Aire necesario para la combustión (2 m <sup>3</sup> /h por kW de potencia nominal de gas instalada)	8,00	

Parámetro	Símbolo	Valor	Unidad de medición
Peso del aparato (bruto / neto)	M	7,5 / 6,5	kg
Número de quemadores		2	
Fuente de calor de cada quemador		Gas	

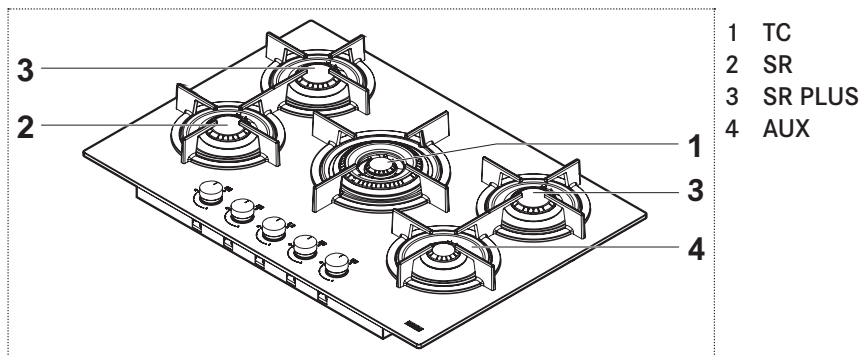
## FH CR 604 4G



Parámetro	Valor	Dimensiones (mm)
Dimensiones de encastre (An x P)	-	590 x 510
Frecuencia / voltaje de la fuente de alimentación	220-240 V, 50/60 Hz	-
Potencia / corriente	0,6 W / 16 A	
Potencia nominal de gas total instalada	7,50 kW	
Capacidad nominal total - gas G20	0,715 m <sup>3</sup> /h	
Capacidad nominal total - gas G30 / G31	545 g/h	
Aire necesario para la combustión (2 m <sup>3</sup> /h por kW de potencia nominal de gas instalada)	15,00	

Parámetro	Símbolo	Valor	Unidad de medición
Peso del aparato (bruto / neto)	M	14 / 12	kg
Número de quemadores		4	
Fuente de calor de cada quemador		Gas	

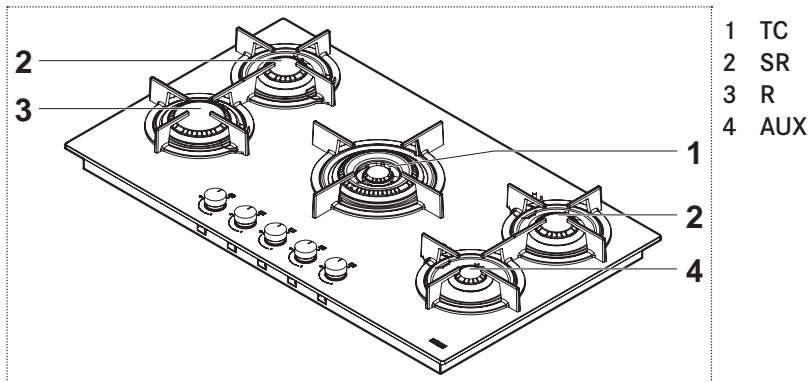
## FH CR 755 4G TC



Parámetro	Valor	Dimensiones (mm)
Dimensiones de encastre (An x P)	-	750 x 510
Frecuencia / voltaje de la fuente de alimentación	220-240 V, 50/60 Hz	-
Potencia / corriente	0,6 W / 16 A	
Potencia nominal de gas total instalada	10,55 kW	
Capacidad nominal total - gas G20	1,005 m <sup>3</sup> /h	
Capacidad nominal total - gas G30 / G31	767 g/h	
Aire necesario para la combustión (2 m <sup>3</sup> /h por kW de potencia nominal de gas instalada)	21,10	

Parámetro	Símbolo	Valor	Unidad de medición
Peso del aparato (bruto / neto)	M	18 / 15,5	kg
Número de quemadores		5	
Fuente de calor de cada quemador		Gas	

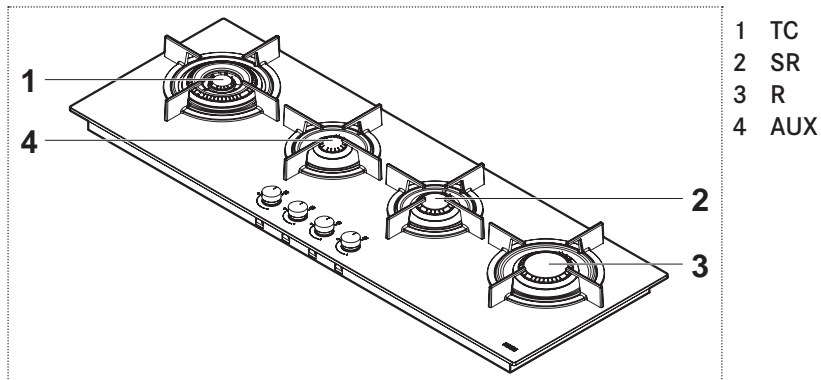
## FH CR 905 4G TC



Parámetro	Valor	Dimensiones (mm)
Dimensiones de encastre (An x P)	-	880 x 510
Frecuencia / voltaje de la fuente de alimentación	220-240 V, 50/60 Hz	-
Potencia / corriente	0,6 W / 16 A	
Potencia nominal de gas total instalada	11,50 kW	
Capacidad nominal total - gas G20	1,096 m <sup>3</sup> /h	
Capacidad nominal total - gas G30 / G31	836 g/h	
Aire necesario para la combustión (2 m <sup>3</sup> /h por kW de potencia nominal de gas instalada)	23,00	

Parámetro	Símbolo	Valor	Unidad de medición
Peso del aparato (bruto / neto)	M	19,5 / 17,5	kg
Número de quemadores		5	
Fuente de calor de cada quemador		Gas	

## FH CR 1204 3G TC



Parámetro	Valor	Dimensiones (mm)	
Dimensiones de encastre (An x P)	-	1180 x 410	
Frecuencia / voltaje de la fuente de alimentación	220-240 V, 50/60 Hz	-	
Potencia / corriente	0,6 W / 16 A		
Potencia nominal de gas total instalada	9,75 kW		
Capacidad nominal total - gas G20	0,929 m <sup>3</sup> /h		
Capacidad nominal total - gas G30 / G31	709 g/h		
Aire necesario para la combustión (2 m <sup>3</sup> /h por kW de potencia nominal de gas instalada)	19,50		
Parámetro	Símbolo	Valor	Unidad de medición
Peso del aparato (bruto / neto)	M	24 / 18,5	kg
Número de quemadores		4	
Fuente de calor de cada quemador		Gas	

## INSTALAÇÃO

A instalação deve ser efetuada de acordo com as normas e regulamentos atuais. A instalação apenas deve ser efetuada por pessoal especializado e com licença. O fabricante declina qualquer responsabilidade por lesões em pessoas ou danos materiais que tenham resultado do não cumprimento destas disposições. A ligação do gás deve estar em conformidade com os regulamentos em vigor no país na altura da instalação.

### Placa de identificação

A placa de identificação encontra-se localizada por baixo do aparelho.

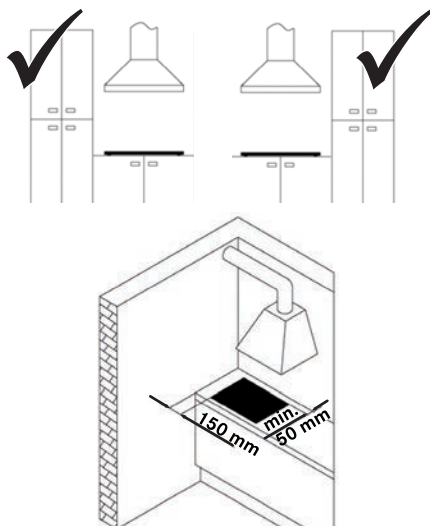
### Requisitos do móvel

Este manual refere-se a uma placa a gás encastrada de classe 3 e tipo Y relativamente à parte elétrica. É essencial fazer a abertura na posição mais prática, tendo em conta que o tubo de gás não deve entrar em contacto com os lados do forno por baixo da placa. Se estiver a montar material inflamável devem cumprir-se de forma rigorosa as diretrizes e normas para instalações de baixa tensão e para a proteção de incêndio.

Relativamente às unidades montadas, os componentes (materiais plásticos e madeira folheada) devem ser montados com colas resistentes ao calor (mín. 100° C): Materiais e colas inadequados fazem com que as peças empenem e se soltem.

O móvel da cozinha deve deixar espaço suficiente para as ligações elétricas do aparelho. Os móveis de cozinha suspensos por cima do aparelho devem ser instalados a uma distância que forneça espaço suficiente para se trabalhar confortavelmente.

**Importante:** Estes aparelhos são do tipo „Y“ no que respeita ao grau de proteção contra perigo de incêndio. É permitida a utilização de placas decorativas de madeira sólida à volta da bancada por trás do aparelho, desde que exista uma distância mínima desde a extremidade do aparelho de 50 mm para a parede lateral, 50 mm para a traseira e 700 mm para quaisquer armários que se encontrem por cima. Recomenda-se encastrar este aparelho em bancadas de 50 mm de espessura. No caso das medidas serem diferentes, eventuais alterações terão de ser geridas pelo técnico.



## Ventilação das salas

Certifique-se de que a divisão onde o aparelho se encontra instalado tem aberturas de ventilação permanentes para o exterior ou condutas de ventilação que assegurem um fluxo adequado, conforme exigido pelos regulamentos atuais.

Todas as aberturas devem:

- Ter uma secção de pelo menos 100 cm<sup>2</sup>;
- Ser feitas de tal forma que não possam ser obstruídas pelo interior ou pelo exterior;
- Estar equipadas com uma proteção adequada para garantir que a abertura de ventilação não fica reduzida;
- Estar a uma altura do chão que não impeça a saída de fumos.

Se forem feitas aberturas na parede da divisão adjacente, esta última deverá ter ventilação direta e não deverá ser:

- Um quarto
- Uma área comum do edifício
- Uma área com perigo de incêndio

Antes de testar e inspecionar o aparelho, certifique-se de que a sala na qual a abertura de ventilação é feita não tem baixa pressão devido à operação de outro utilizador e de que a ventilação entre duas divisões é garantida por aberturas permanentemente livres, por exemplo, aumentando a folga entre a parte de baixo da porta e o chão. A saída de fumos deve ocorrer através de um exaustor que, por sua vez, deve ser ligado a uma chaminé, exaustão ou diretamente ao exterior.

## Procedimento de instalação

Este aparelho é fixo à unidade com os suportes e acessórios fornecidos.

- ▶ Certifique-se de que existe acesso livre aos dois elementos de fixação em frente após a instalação do aparelho.

### 1

- ▶ Prepare o orifício na bancada de acordo com as dimensões indicadas.
- ▶ Frese a bancada de trabalho ao longo de toda a extremidade do orifício feito para instalação encastrada. Certifique-se de que cumpre as dimensões indicadas.

### 2

- ▶ Consulte as informações no capítulo „Ligação ao fornecimento de gás“ antes de ligar o aparelho.
- ▶ Ligue o aparelho ao fornecimento de gás.

### 3

- ▶ Consulte as informações no capítulo „Ligação elétrica“ antes de ligar o aparelho.
- ▶ Ligue o aparelho à fonte de alimentação.

### 4

- ▶ Instale o aparelho na bancada corretamente.
- ▶ Aplique uma tira vedante à volta do orifício e posicione a placa.
- ▶ Fixe o aparelho com os parafusos e suportes.
- ▶ Remova qualquer excesso de tira vedante.

**5**

Se o aparelho não for instalado por cima de um forno:

- ▶ Coloque um painel separador.

**6**

### Ajuste mínimo da chama

- ▶ Remova os botões (do tipo de premir).
- ▶ Acenda os queimadores.
- ▶ Ajuste a chama mínima rodando o parafuso de ajuste no sentido dos ponteiros do relógio para diminuir a chama e no sentido contrário para a aumentar. A chave de parafusos para o ajuste é fornecida com os acessórios.

### Ligação ao fornecimento de gás

Ligue o aparelho ao fornecimento de gás de acordo com os regulamentos atuais, apenas depois de se certificar de que foi preparado para o tipo de gás a utilizar. Caso contrário, efetue as operações descritas na secção em „substituir os injetores“.

Relativamente ao gás líquido use reguladores de pressão que estejam em conformidade com os regulamentos atuais.

A ligação ao fornecimento de gás deve ser feita de duas formas:

**A**

- ▶ Ligue a placa a gás utilizando um tubo de cobre rígido com 12 mm de diâmetro (3). Para garantir uma boa vedação, use a junta de elastómero fornecida como acessório (1).

**B**

- ▶ Ligue a placa utilizando um tudo de aço flexível de superfície contínua (2).

Também neste caso, para garantir uma boa vedação use a junta fornecida como acessório (1).

Certifique-se de que cumpre com os regulamentos atuais relativos a sistemas de gás.

- ▶ Depois de efetuar a ligação use água com sabão para verificar se há alguma fuga.

### Ligação elétrica

A placa da FRANKE é fornecida com um cabo de alimentação de 3 núcleos com terminais livres.

- ▶ Certifique-se de que as características do sistema elétrico da habitação (tensão, potência e corrente máximas) são compatíveis com as do aparelho.

Se o aparelho tiver de ser ligado de forma permanente à fonte de alimentação:

- ▶ Instale um disjuntor que permita ser desligado da fonte de alimentação, com uma distância de abertura de contacto (3 mm) que garanta uma desconexão total em condições de tensão excessiva de categoria III.
- ▶ Certifique-se do seguinte:
  - As características da fonte de alimentação elétrica da sua casa (tensão, saída e corrente máximas) são compatíveis com as da sua placa FRANKE.
  - A ficha e a tomada são adequadas para uma corrente de 16 A.
  - A ficha e a tomada podem ser acedidas com facilidade e estão dispostas de forma a que nenhuma parte com corrente fique acessível quando se insere ou remove a ficha.



- A ficha consegue ser inserida sem dificuldade e está acessível com o aparelho instalado.
- O aparelho não fica encostado à ficha quando instalado na bancada.
- É utilizado um cabo de 3 x 0,75 mm<sup>2</sup> tipo H05RR-F para placas totalmente a gás quando se substitui o cabo de alimentação.
- Os terminais dos dois aparelhos não estão ligados à mesma ficha.
- As polaridades dos terminais livres (Azul = Neutro = (1) / Amarelo e Verde = Terra = (2) / Castanho = Corrente = (3)) são respeitadas.

### Substituir os injetores

**Importante:** Todos os aparelhos estão predefinidos de fábrica para gás natural (G20).

Se se for utilizar um tipo diferente de gás, mude os injetores da seguinte forma:

- ▶ Remova as grelhas, tampas dos queimadores e difusores de chamas;
- ▶ Desenrosque os injetores e substitua-os pelos fornecidos e adequados ao fornecimento de gás, certificando-se de que a marca corresponde à indicada na tabela;

- ▶ Volte a instalar os difusores de chamas, tampas dos queimadores e grelhas;

Estes queimadores não necessitam de ajuste de ar.

### Aceder à placa

Para aceder ao tabuleiro que contém as peças funcionais, proceda como segue:

- ▶ Remova as grelhas, tampas dos queimadores e difusores de chamas;
- ▶ Remova os botões, deslizando-os para fora dos pinos;
- ▶ Remova os parafusos que fixam os queimadores à placa;
- ▶ Levante a placa.

**Importante:** Quando converter o aparelho para um tipo de gás diferente, ponha o autocolante correspondente (fornecido como acessório) no espaço especial na placa de características. Para operação com LPG (G30 ou G31), o parafuso de ajuste da chama mínima deve estar totalmente enroscado até baixo. Estes aparelhos são fornecidos no cat. II 2H3+.

## REPARAÇÃO

Se o cabo de alimentação ficar danificado tem de ser substituído pelo fabricante ou pela assistência ou por uma pessoa com qualificações semelhantes para evitar quaisquer riscos.

### Aviso!

- ▷ Antes de tentar efetuar quaisquer reparações no aparelho, desligue a fonte de alimentação.

## DADOS TÉCNICOS

► Consulte a placa de características colocada na parte de baixo do produto.

### Identificação do produto

Categoria do aparelho a gás: II 2H3+

Modelo: FH CR 301 1TC, FH CR 302 2G, FH CR 604 4G, FH CR 755 4G,  
FH CR 905 4G, FH CR 1204 3G

Este aparelho está em conformidade com a seguinte diretiva da CE: 90/396/EEC (Gás)

Mais informações sobre os dados técnicos estão disponíveis em: [www.franke.com](http://www.franke.com)

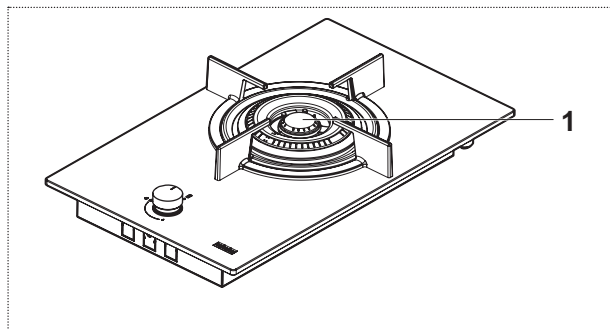
#### Valores de potência e do queimador

Queimador	Potência nominal (kW)	Potência reduzida (kW)
TC	4	1,8
R	3	0,7
SR	1,75	0,45
SR PLUS	1,9	0,45
AUX	1	0,3

#### Valores de potência e do queimador

Queimador	Capacidade nominal G20 (m <sup>3</sup> /h)	Injetores G20 20 mbar (100/mm)	Capacidade nominal G30 / G31 (g/h)	Injetores G30 / G31 28-30/37 mbar (100/mm)
TC	0,381	E(2x1,01) + I(1x0,68)	291	E(2x0,68) + I(1x0,46)
R	0,286	1,28	218	0,87
SR	0,167	1,03	127	0,67
SR PLUS	0,181	1,06	138	0,69
AUX	0,095	0,78	73	0,5

## FH CR 301 1TC

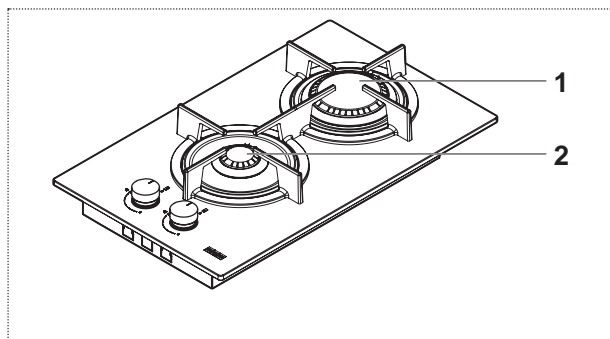


1 TC

Parâmetro	Valor	Dimensões (mm)
Dimensões de trabalho (L x P)	-	310 x 510
Tensão / Frequência da fonte de alimentação	220-240 V, 50/60 Hz	-
Energia / Corrente	0,6 W / 16 A	
Potência nominal de gás total instalada	4,00 kW	
Capacidade nominal total - gás G20	0,381 m <sup>3</sup> /h	
Capacidade nominal total - gás G30 / G31	291 g/h	
Ar necessário para combustão (2 m <sup>3</sup> /h por kW de potência nominal de gás instalada)	8,00	

Parâmetro	Símbolo	Valor	Unidade de medida
Peso do aparelho (bruto/líquido)	M	7,5 / 6,5	kg
Número de queimadores		1	
Fonte de calor de cada queimador		Gás	

## FH CR 302 2G

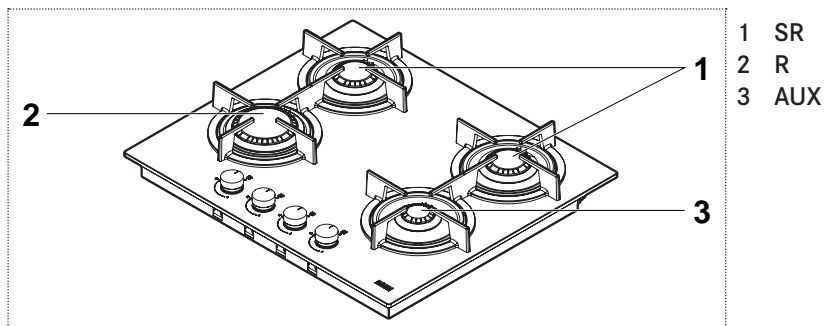


1 R  
2 AUX

Parâmetro	Valor	Dimensões (mm)
Dimensões de trabalho (L x P)	-	310 x 510
Tensão / Frequência da fonte de alimentação	220-240 V, 50/60 Hz	-
Energia / Corrente	0,6 W / 16 A	
Potência nominal de gás total instalada	4,00 kW	
Capacidade nominal total - gás G20	0,381 m <sup>3</sup> /h	
Capacidade nominal total - gás G30 / G31	291 g/h	
Ar necessário para combustão (2 m <sup>3</sup> /h por kW de potência nominal de gás instalada)	8,00	

Parâmetro	Símbolo	Valor	Unidade de medida
Peso do aparelho (bruto/líquido)	M	7,5 / 6,5	kg
Número de queimadores		2	
Fonte de calor de cada queimador		Gás	

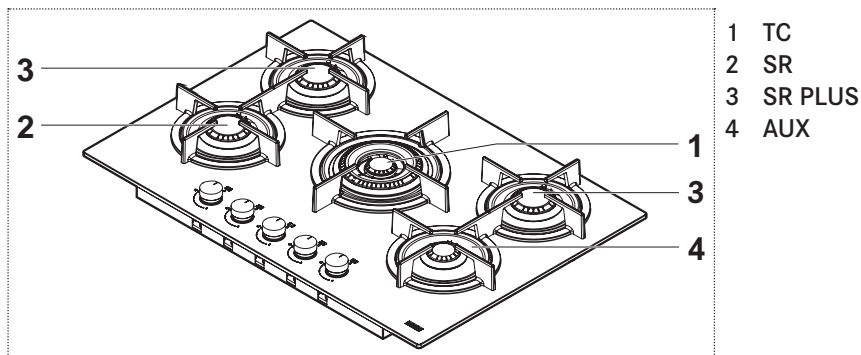
## FH CR 604 4G



Parâmetro	Valor	Dimensões (mm)
Dimensões de trabalho (L x P)	-	590 x 510
Tensão / Frequência da fonte de alimentação	220-240 V, 50/60 Hz	-
Energia / Corrente	0,6 W / 16 A	
Potência nominal de gás total instalada	7,50 kW	
Capacidade nominal total - gás G20	0,715 m <sup>3</sup> /h	
Capacidade nominal total - gás G30 / G31	545 g/h	
Ar necessário para combustão (2 m <sup>3</sup> /h por kW de potência nominal de gás instalada)	15,00	

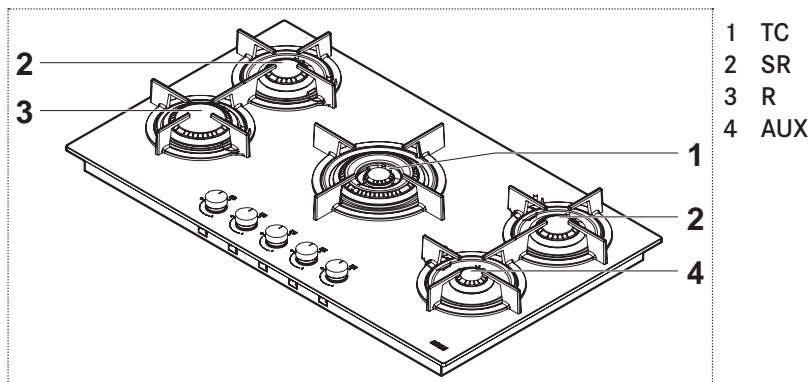
Parâmetro	Símbolo	Valor	Unidade de medida
Peso do aparelho (bruto/líquido)	M	14 / 12	kg
Número de queimadores		4	
Fonte de calor de cada queimador		Gás	

## FH CR 755 4G TC



Parâmetro	Valor	Dimensões (mm)	
Dimensões de trabalho (L x P)	-	750 x 510	
Tensão / Frequência da fonte de alimentação	220-240 V, 50/60 Hz	-	
Energia / Corrente	0,6 W / 16 A		
Potência nominal de gás total instalada	10,55 kW		
Capacidade nominal total - gás G20	1,005 m <sup>3</sup> /h		
Capacidade nominal total - gás G30 / G31	767 g/h		
Ar necessário para combustão (2 m <sup>3</sup> /h por kW de potência nominal de gás instalada)	21,10		
Parâmetro	Símbolo	Valor	Unidade de medida
Peso do aparelho (bruto/líquido)	M	18 / 15,5	kg
Número de queimadores		5	
Fonte de calor de cada queimador		Gás	

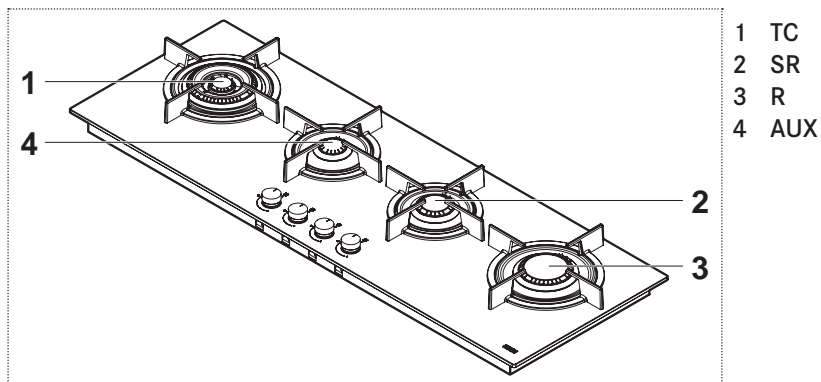
## FH CR 905 4G TC



Parâmetro	Valor	Dimensões (mm)
Dimensões de trabalho (L x P)	-	880 x 510
Tensão / Frequência da fonte de alimentação	220-240 V, 50/60 Hz	-
Energia / Corrente	0,6 W / 16 A	
Potência nominal de gás total instalada	11,50 kW	
Capacidade nominal total - gás G20	1,096 m <sup>3</sup> /h	
Capacidade nominal total - gás G30 / G31	836 g/h	
Ar necessário para combustão (2 m <sup>3</sup> /h por kW de potência nominal de gás instalada)	23,00	

Parâmetro	Símbolo	Valor	Unidade de medida
Peso do aparelho (bruto/líquido)	M	19,5 / 17,5	kg
Número de queimadores		5	
Fonte de calor de cada queimador		Gás	

## FH CR 1204 3G TC



Parâmetro	Valor	Dimensões (mm)
Dimensões de trabalho (L x P)	-	1180 x 410
Tensão / Frequência da fonte de alimentação	220-240 V, 50/60 Hz	-
Energia / Corrente	0,6 W / 16 A	
Potência nominal de gás total instalada	9,75 kW	
Capacidade nominal total - gás G20	0,929 m <sup>3</sup> /h	
Capacidade nominal total - gás G30 / G31	709 g/h	
Ar necessário para combustão (2 m <sup>3</sup> /h por kW de potência nominal de gás instalada)	19,50	

Parâmetro	Símbolo	Valor	Unidade de medida
Peso do aparelho (bruto/líquido)	M	24 / 18,5	kg
Número de queimadores		4	
Fonte de calor de cada queimador		Gás	



## ΕΓΚΑΤΑΣΤΑΣΗ

Η εγκατάσταση πρέπει να πραγματοποιείται σε συμμόρφωση προς τα τρέχοντα πρότυπα και κανονισμούς.

Η εγκατάσταση πρέπει να πραγματοποιείται μόνο από εξειδικευμένο και αδειούχο προσωπικό.

Ο κατασκευαστής δεν φέρει καμία ευθύνη για τραυματισμό σε άτομα ή για ζημιά σε περιουσιακά στοιχεία εξαιτίας της μη συμμόρφωσης με τις παρούσες διατάξεις.

Η σύνδεση με την παροχή αερίου πρέπει να συμμορφώνεται με τους κανονισμούς που ισχύουν στη χώρα κατά την εγκατάσταση.

### Πινακίδα αναγνώρισης

Η πινακίδα αναγνώρισης βρίσκεται κάτω από τη συσκευή.

### Προϋποθέσεις επίπλου εντοιχισμού

Το παρόν εγχειρίδιο αφορά εντοιχιζόμενες εστίες αερίου κατηγορίας 3 και τύπου Υ για τα ηλεκτρικά μέρη.

Απαιτείται να δημιουργήσετε άνοιγμα στην πιο κατάλληλη θέση, έχοντας υπόψη ότι ο αγωγός αερίου δεν πρέπει να έρχεται σε επαφή με τα πλαϊνά του φούρνου κάτω από τις εστίες.

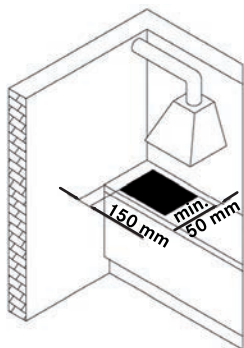
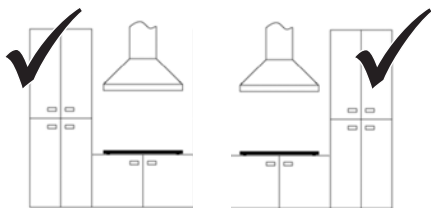
Αν η εγκατάσταση γίνει σε εύφλεκτο έπιπλο εντοιχισμού, πρέπει να τηρούνται αυστηρά οι οδηγίες και τα πρότυπα για εγκαταστάσεις χαμηλής τάσης και για την πυροπροστασία.

Για εντοιχισμένες μονάδες, τα εξαρτήματα (πλαστικά υλικά και ξύλα πρόσωσης) πρέπει να συναρμολογούνται με θερμοανθεκτικά συγκολλητικά υλικά (ελάχ. 100°C): Ακατάλληλα υλικά και κόλλες μπορεί να οδηγήσουν σε σκέβρωμα και αποκόλληση.

Το ντουλάπι εντοιχισμού πρέπει να εξασφαλίζει επαρκή χώρο για την ηλεκτρική σύνδεση της συσκευής. Αναρτημένα ντουλάπια κουζίνας πάνω από τη συσκευή πρέπει να τοποθετούνται σε απόσταση που να εξασφαλίζει αρκετό χώρο για άνετο μαγείρεμα.

**Σημαντικό:** Οι συγκεκριμένες συσκευές είναι τύπου «Υ» αναφορικά με το βαθμό προστασίας έναντι σε κινδύνους πυρκαγιάς. Επιτρέπεται η χρήση διακοσμητικών ξύλινων παισιών γύρω από την επιφάνεια εργασίας, στο πίσω μέρος της συσκευής, αρκεί να τηρείται η ελάχιστη απόσταση από την άκρη της συσκευής προς τον πλαϊνό τοίχο 50 mm, προς τα πίσω 50 mm και προς οποιαδήποτε ντουλάπια από πάνω 700 mm.

Η συσκευή συστήνεται να εντοιχίζεται σε πάγκους κουζίνας πάχους 50 mm. Σε περίπτωση που οι διαστάσεις διαφέρουν, οι απαραίτητες τροποποιήσεις θα πρέπει να πραγματοποιηθούν από τον τεχνικό.



## Εξαερισμός του χώρου

Βεβαιωθείτε ότι ο χώρος όπου εγκαθίσταται η συσκευή διαθέτει μόνιμο εξαερισμό προς τα έξω ή αεραγωγούς εξόδου για διασφάλιση επαρκούς ροής αέρα, όπως συστήνουν οι ισχύοντες κανονισμοί. Όλα τα ανοίγματα πρέπει:

- Να έχουν επιφάνεια τουλάχιστον 100 cm<sup>2</sup>.
- Να γίνουν με τέτοιο τρόπο ώστε να μην εμποδίζονται από μέσα ή από έξω.
- Να διαθέτουν κατάλληλη προστασία για να διασφαλίζουν ότι το άνοιγμα εξαερισμού δεν υφίσταται μείωση.
- Να βρίσκονται σε κατάλληλο ύψος από το πάτωμα έτσι ώστε να μην επιβραδύνουν την εξαγωγή των αερίων.

Αν γίνονται ανοίγματα στη μεσοτοιχία ενός παρακείμενου χώρου, αυτός ο χώρος πρέπει να διαθέτει άμεσο εξαερισμό και δεν πρέπει να είναι:

- Υπνοδωμάτιο
- Κοινόχρηστος χώρος του κτιρίου
- Ζώνη κινδύνου πυρκαγιάς

Προτού δοκιμάσετε και ελέγξετε τη συσκευή, βεβαιωθείτε ότι ο χώρος στον οποίο πραγματοποιείται άνοιγμα εξαερισμού δεν έχει χαμηλή πίεση εξαιτίας της λειτουργίας άλλης συσκευής και ότι ο εξαερισμός των δύο δωματίων είναι εγγυημένος χάρη σε μόνιμα ελεύθερα ανοίγματα, για παράδειγμα αυξάνοντας το κενό ανάμεσα στο κάτω μέρος της πόρτας και του πατώματος. Η εξαγωγή των αερίων πρέπει να διεξάγεται μέσω απορροφητήρα, ο οποίος με τη σειρά του πρέπει να συνδέεται με καμινάδα, αγωγό διαφυγής καπνού ή άμεσα με τον έξω χώρο.

## Διαδικασία εγκατάστασης

Η συσκευή σταθεροποιείται στο ντουλάπι εντοιχισμού με τα παρεχόμενα άγκιστρα (βραχίονες) και αξεσουάρ.

- ▶ Βεβαιωθείτε ότι υπάρχει ελεύθερη πρόσβαση στα δύο μπροστινά εξαρτήματα στερέωσης μετά την εγκατάσταση της συσκευής.

### 1

- ▶ Προετοιμάστε το άνοιγμα κοπής του πάγκου κουζίνας σύμφωνα με τις διαστάσεις που υποδεικνύονται.
- ▶ Πριονίστε τον πάγκο κουζίνας κατά μήκος των πλευρών του ανοίγματος κοπής που θα χρησιμοποιηθεί για την τοποθέτηση. Βεβαιωθείτε ότι συμμορφώνεστε με τις διαστάσεις που υποδεικνύονται.

### 2

- ▶ Ανατρέξτε στις πληροφορίες της ενότητας «Σύνδεση με την παροχή αερίου» πριν συνδέσετε τη συσκευή.
- ▶ Συνδέστε τη συσκευή στην παροχή αερίου.

### 3

- ▶ Ανατρέξτε στις πληροφορίες της ενότητας «Ηλεκτρική σύνδεση» πριν συνδέσετε τη συσκευή.
- ▶ Συνδέστε τη συσκευή στην παροχή ρεύματος.

### 4

- ▶ Τοποθετήστε σωστά τη συσκευή στον πάγκο κουζίνας.
- ▶ Εφαρμόστε τη στεγανωτική λωρίδα γύρω από την τρύπα και τοποθετήστε τις εστίες.
- ▶ Σταθεροποιήστε τη συσκευή με τις βίδες και τα άγκιστρα.
- ▶ Αφαιρέστε τυχόν περισσεύα στεγανωτικής λωρίδας.

### 5

Αν η συσκευή δεν εγκατασταθεί πάνω από ένα φούρνο:

- ▶ Τοποθετήστε ένα διαχωριστή.

### 6

#### Προσαρμογή ελάχιστης φλόγας

- ▶ Αφαιρέστε τους διακόπτες (τύπος push-on).
- ▶ Ανάψτε τις εστίες.
- ▶ Προσαρμόστε την ελάχιστη φλόγα στρίβοντας τη βίδα προσαρμογής δεξιόστροφα για μείωση της φλόγας και αριστερόστροφα για αύξηση. Το κατασβίδι προσαρμογής παρέχεται με τα αξεσουάρ.

## Σύνδεση με την παροχή αερίου

Συνδέστε τη συσκευή με την παροχή αερίου σύμφωνα με τους ισχύοντες κανονισμούς, αφού έχετε βεβαιωθεί ότι είναι σχεδιασμένη να χρησιμοποιείται για το συγκεκριμένο τύπο αερίου.

Διαφορετικά, διεξάγετε τις διαδικασίες που περιγράφονται στην ενότητα «Αντικατάσταση ακροφυσίων».

Για υγρό αέριο, χρησιμοποιήστε ρυθμιστές πίεσης σύμφωνα με τους ισχύοντες κανονισμούς.

Η σύνδεση με την παροχή αερίου μπορεί να γίνει με δύο τρόπους:

### A

- ▶ Συνδέστε τις εστίες αερίου χρησιμοποιώντας άκαμπο χάλκινο σωλήνα διαμέτρου 12 mm (3). Για να διασφαλίσετε καλή σφράγιση, χρησιμοποιήστε το ελαστομερές μονωτικό που παρέχεται ως αξεσουάρ (1).

### B

- ▶ Συνδέστε τις εστίες αερίου χρησιμοποιώντας εύκαμπο χαλυβδοσωλήνα συνεχούς δαπέδου συντήρησης (2).

Επίσης σε αυτή την περίπτωση, για να διασφαλίσετε καλή σφράγιση, χρησιμοποιήστε το μονωτικό που παρέχεται ως αξεσουάρ (1).

Βεβαιωθείτε ότι συμμορφώσετε με τους ισχύοντες κανονισμούς στα συστήματα αερίου.

- ▶ Αφού πραγματοποιήσετε τη σύνδεση, χρησιμοποιήστε σαπουνόνερο για να ελέγξετε για διαρροές.

## Ηλεκτρική σύνδεση

Οι εστίες μαγειρέματος της FRANKE διαθέτουν τριπολικό καλώδιο τροφοδοσίας με ελεύθερους ακροδέκτες.

- ▶ Επιβεβαιώστε ότι τα χαρακτηριστικά της ηλεκτρικής εγκατάστασης του σπιτιού σας (τάση, μέγιστη τιμή ισχύος και ρεύματος) είναι συμβατά με εκείνα της συσκευής.

Αν θέλετε η συσκευή να συνδεθεί μόνιμα στην παροχή ισχύος:

- ▶ Εγκαταστήστε ένα εξάρτημα που εξασφαλίζει την αποσύνδεση από την παροχή ισχύος, με διάκενο επαφής (3 mm) που εγγυάται πλήρη αποσύνδεση σε υπερφόρτωση δικτύου κατηγορίας 3.
- ▶ Επιβεβαιώστε τα ακόλουθα:
  - Επιβεβαιώστε ότι τα χαρακτηριστικά της ηλεκτρικής εγκατάστασης του σπιτιού σας (τάση, μέγιστη τιμή ισχύος και ρεύματος) είναι συμβατά με εκείνα της συσκευής FRANKE.
  - Το βύσμα και η πρίζα είναι κατάλληλα για ρεύμα 16A.
  - Το βύσμα και η πρίζα είναι εύκολα προσβάσιμα και τοποθετημένα έτσι ώστε κανένα επικίνδυνο τμήμα τους να μην είναι προσβάσιμο όταν εισάγετε ή αφαιρείτε την πρίζα.
  - Το βύσμα εισάγεται χωρίς δυσκολία και είναι προσβάσιμο με τη συσκευή εγκατεστημένη.
  - Η συσκευή δεν ακουμπάει στο βύσμα μετά την εγκατάστασή της στο ντουλάπι.

- Χρησιμοποιήστε ένα καλώδιο τύπου H05RR-F 3 x 0,75 mm<sup>2</sup> για εστίες αερίου, όταν αντικαθιστάτε το καλώδιο τροφοδοσίας ρεύματος.
- Οι ακροδέκτες δύο συσκευών δεν συνδέονται στην ίδια πρίζα.
- Τηρούνται οι πολικότητες των ελεύθερων ακροδεκτών [Μπλε = Ουδέτερος = (1) / Κίτρινο και Πράσινο = Γείωση = (2) / Καφέ = Φάση = (3)].

### Αντικατάσταση ακροφυσίων

**Σημαντικό:** όλες οι συσκευές είναι εργοστασιακά κατασκευασμένες για φυσικό αέριο (G20).

Αν χρησιμοποιείται διαφορετικός τύπος αερίου, αντικαταστήστε τα ακροφύσια με τον εξής τρόπο:

- ▶ Αφαιρέστε τη σχάρα, τα καπάκια και τα μπεκ.
- ▶ Ξεβιδώστε τα ακροφύσια και αντικαταστήστε με τα παρεχόμενα και κατάλληλα για την παροχή αερίου, διασφαλίζοντας ότι τα σημάδια αντιστοιχούν με εκείνα του πίνακα.
- ▶ Επανατοποθετήστε τα μπεκ, τα καπάκια και τη σχάρα.

Οι εστίες αυτές δεν απαιτούν προσαρμογή αέρα.

### Πρόσβαση στις εστίες

Για να έχετε πρόσβαση στο τμήμα που περιέχει τα λειτουργικά μέρη, ακολουθήστε την εξής διαδικασία:

- ▶ Αφαιρέστε τη σχάρα, τα καπάκια και τα μπεκ.
- ▶ Αφαιρέστε τους διακόπτες, τραβώντας τους από τους πείρους τους.
- ▶ Αφαιρέστε τις βίδες που στερεώνουν τις εστίες στη συσκευή.
- ▶ Ανασηκώστε την εστία.

**Σημαντικό:** Όταν μετατρέπετε τη συσκευή για διαφορετικό τύπο αερίου, τοποθετήστε το αντίστοιχο αυτοκόλλητο (παρέχεται ως αξεσουάρ) στον ειδικό χώρο της πινακίδας αναγνώρισης. Για λειτουργία με υγραέριο (G30 ή G31), η βίδα προσαρμογής για ελάχιστη φλόγα πρέπει να βιδώνεται πλήρως μέχρι κάτω. Οι παρούσες συσκευές παρέχονται στην κατηγορ. II 2H3+.

## ΕΠΙΣΚΕΥΗ

Αν το καλώδιο τροφοδοσίας ρεύματος έχει υποστεί ζημιά, πρέπει να αντικατασταθεί από τον κατασκευαστή ή την εξυπηρέτηση, ή αλλιώς από ένα άτομο με παρόμοια προσόντα, αποφεύγοντας οποιοδήποτε κίνδυνο.

### Προσοχή!

- ▷ Προτού επιχειρήσετε να κάνετε οποιοδήποτε επισκευές στη συσκευή, αποσυνδέστε την από την παροχή ισχύος.

## ΤΕΧΝΙΚΑ ΔΕΔΟΜΕΝΑ

- Ανατρέξτε στην πινακίδα αναγνώρισης σήματος που βρίσκεται στην κάτω πλευρά του προϊόντος.

### Αναγνώριση προϊόντος

Κατηγορία αερίου συσκευής: II 2H3+

Μοντέλο: FH CR 301 1TC, FH CR 302 2G, FH CR 604 4G, FH CR 755 4G, FH CR 905 4G, FH CR 1204 3G

Η παρούσα συσκευή συμμορφώνεται με τις ακόλουθες Οδηγίες του ΕΚ: 90/396/ΕΟΚ (Αέριο)

Περισσότερες πληροφορίες σχετικά με τα τεχνικά δεδομένα διατίθενται στην ιστοσελίδα: [www.franke.com](http://www.franke.com)

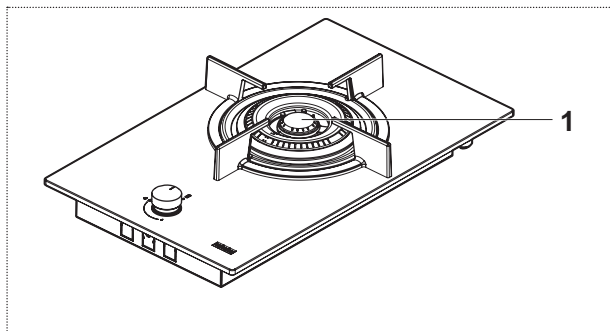
### Τιμές ισχύος και εστίας

Εστία	Ονομαστική ισχύς (kW)	Μειωμένη ισχύς (kW)
TC	4	1,8
R	3	0,7
SR	1,75	0,45
SR PLUS	1,9	0,45
AUX	1	0,3

### Τιμές ισχύος και εστίας

Εστία	Ονομαστική ισχύς G20 (m <sup>3</sup> /h)	Ακροφύσια ψεκασμού G20 20 mbar (100/mm)	Ονομαστική ισχύς G30/ G31 (g/h)	Ακροφύσια ψεκασμού G30/G31 28-30/37 mbar (100/mm)
TC	0,381	E(2x1,01) + I(1x0,68)	291	E(2x0,68) + I(1x0,46)
R	0,286	1,28	218	0,87
SR	0,167	1,03	127	0,67
SR PLUS	0,181	1,06	138	0,69
AUX	0,095	0,78	73	0,5

## FH CR 301 1TC

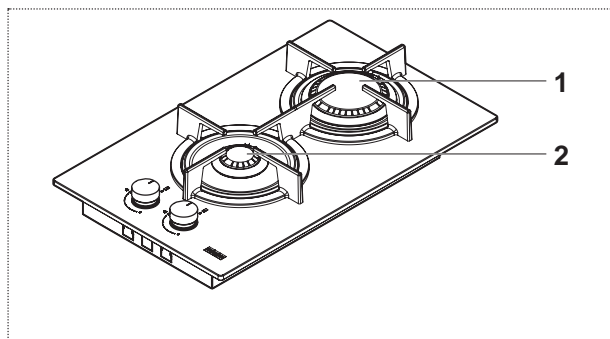


1 TC

Παράμετρος	Τιμή	Διαστάσεις (mm)
Διαστάσεις εντοιχισμού (Π x Β)	-	310 x 510
Τάση/συχνότητα παροχής ισχύος	220-240 V, 50/60 Hz	-
Ισχύς/Ρεύμα	0,6 W / 16 A	
Συνολική ονομαστική ισχύς εγκατεστημένου αερίου	4,00 kW	
Συνολική ονομαστική ισχύς - αέριο G20	0,381 m <sup>3</sup> /h	
Συνολική ονομαστική ισχύς - αέριο G30/G31	291 g/h	
Αέρας απαραίτητος για καύση (2 m <sup>3</sup> /h ανά kW της ονομαστικής ισχύος εγκατεστημένου αερίου)	800	

Παράμετρος	Σύμβολο	Τιμή	Μονάδα μέτρησης
Βάρος συσκευής (μεικτό/καθαρό)	M	7,5 / 6,5	κιλά
Αριθμός εστιών		1	
Πηγή θερμότητας της κάθε εστίας		Αέριο	

## FH CR 302 2G

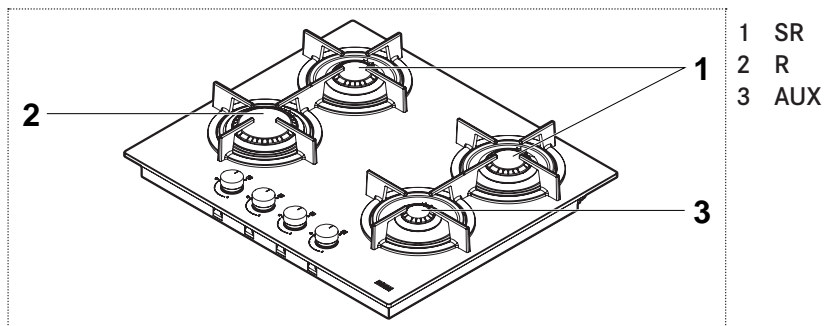


1 R  
2 AUX

Παράμετρος	Τιμή	Διαστάσεις (mm)	
Διαστάσεις εντοιχισμού (Π x Β)	-	310 x 510	
Τάση/συχνότητα παροχής ισχύος	220-240 V, 50/60 Hz	-	
Ισχύς/Ρεύμα	0,6 W / 16 A		
Συνολική ονομαστική ισχύς εγκατεστημένου αερίου	4,00 kW		
Συνολική ονομαστική ισχύς - αέριο G20	0,381 m <sup>3</sup> /h		
Συνολική ονομαστική ισχύς - αέριο G30/G31	291 g/h		
Αέρας απαραίτητος για καύση (2 m <sup>3</sup> /h ανά kW της ονομαστικής ισχύος εγκατεστημένου αερίου)	8,00		
Παράμετρος	Σύμβολο	Τιμή	Μονάδα μέτρησης
Βάρος συσκευής (μεικτό/καθαρό)	M	7,5 / 6,5	κιλά
Αριθμός εστιών		2	
Πηγή θερμότητας της κάθε εστίας		Αέριο	



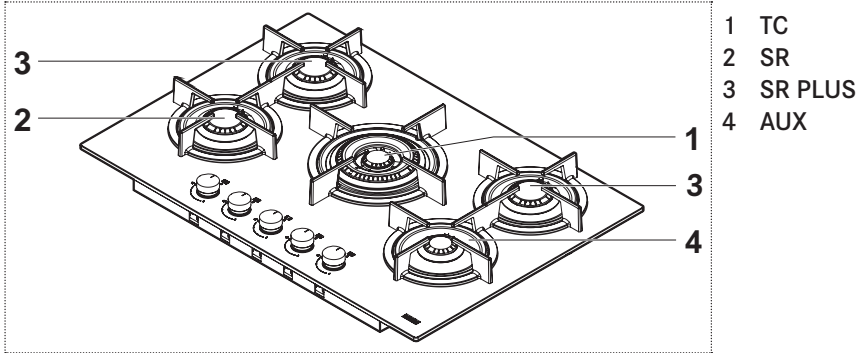
## FH CR 604 4G



Παράμετρος	Τιμή	Διαστάσεις (mm)
Διαστάσεις εντοιχισμού (Π x Β)	-	590 x 510
Τάση/συχνότητα παροχής ισχύος	220-240 V, 50/60 Hz	-
Ισχύς/Ρεύμα	0,6 W / 16 A	
Συνολική ονομαστική ισχύς εγκατεστημένου αερίου	7,50 kW	
Συνολική ονομαστική ισχύς - αέριο G20	0,715 m <sup>3</sup> /h	
Συνολική ονομαστική ισχύς - αέριο G30/G31	545 g/h	
Αέρας απαραίτητος για καύση (2 m <sup>3</sup> /h ανά kW της ονομαστικής ισχύος εγκατεστημένου αερίου)	15,00	

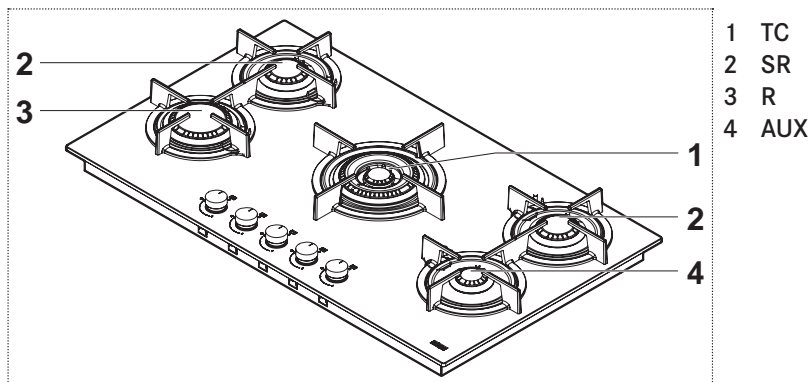
Παράμετρος	Σύμβολο	Τιμή	Μονάδα μέτρησης
Βάρος συσκευής (μεικτό/καθαρό)	M	14 / 12	κιλά
Αριθμός εστιών		4	
Πηγή θερμότητας της κάθε εστίας		Αέριο	

## FH CR 755 4G TC



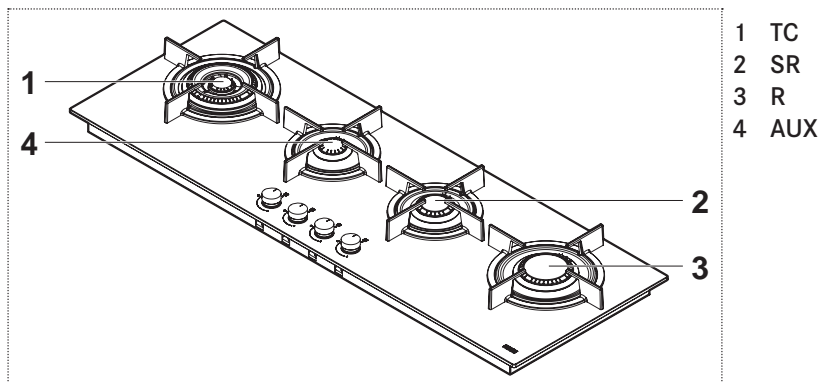
Παράμετρος	Τιμή	Διαστάσεις (mm)	
Διαστάσεις εντοιχισμού (Π x Β)	-	750 x 510	
Τάση/συχνότητα παροχής ισχύος	220-240 V, 50/60 Hz	-	
Ισχύς/Ρεύμα	0,6 W / 16 A		
Συνολική ονομαστική ισχύς εγκατεστημένου αερίου	10,55 kW		
Συνολική ονομαστική ισχύς - αέριο G20	1,005 m <sup>3</sup> /h		
Συνολική ονομαστική ισχύς - αέριο G30/G31	767 g/h		
Αέρας απαραίτητος για καύση (2 m <sup>3</sup> /h ανά kW της ονομαστικής ισχύος εγκατεστημένου αερίου)	21,10		
Παράμετρος	Σύμβολο	Τιμή	Μονάδα μέτρησης
Βάρος συσκευής (μεικτό/καθαρό)	M	18 / 15,5	κιλά
Αριθμός εστιών		5	
Πηγή θερμότητας της κάθε εστίας		Αέριο	

## FH CR 905 4G TC



Παράμετρος	Τιμή	Διαστάσεις (mm)	
Διαστάσεις εντοιχιισμού (Π x Β)	-	880 x 510	
Τάση/συχνότητα παροχής ισχύος	220-240 V, 50/60 Hz	-	
Ισχύς/Ρεύμα	0,6 W / 16 A		
Συνολική ονομαστική ισχύς εγκατεστημένου αερίου	11,50 kW		
Συνολική ονομαστική ισχύς - αέριο G20	1,096 m <sup>3</sup> /h		
Συνολική ονομαστική ισχύς - αέριο G30/G31	836 g/h		
Αέρας απαραίτητος για καύση (2 m <sup>3</sup> /h ανά kW της ονομαστικής ισχύος εγκατεστημένου αερίου)	23,00		
Παράμετρος	Σύμβολο	Τιμή	Μονάδα μέτρησης
Βάρος συσκευής (μεικτό/καθαρό)	M	19,5 / 17,5	κιλά
Αριθμός εστιών		5	
Πηγή θερμότητας της κάθε εστίας		Αέριο	

## FH CR 1204 3G TC



- 1 TC
- 2 SR
- 3 R
- 4 AUX

Παράμετρος	Τιμή	Διαστάσεις (mm)	
Διαστάσεις εντοιχισμού (Π x Β)	-	1180 x 410	
Τάση/συχνότητα παροχής ισχύος	220-240 V, 50/60 Hz	-	
Ισχύς/Ρεύμα	0,6 W / 16 A		
Συνολική ονομαστική ισχύς εγκατεστημένου αερίου	9,75 kW		
Συνολική ονομαστική ισχύς - αέριο G20	0,929 m <sup>3</sup> /h		
Συνολική ονομαστική ισχύς - αέριο G30/G31	709 g/h		
Αέρας απαραίτητος για καύση (2 m <sup>3</sup> /h ανά kW της ονομαστικής ισχύος εγκατεστημένου αερίου)	19,50		
Παράμετρος	Σύμβολο	Τιμή	Μονάδα μέτρησης
Βάρος συσκευής (μεικτό/καθαρό)	M	24 / 18,5	κιλά
Αριθμός εστιών		4	
Πηγή θερμότητας της κάθε εστίας		Αέριο	

## MONTÁŽ

Montáž se musí provádět v souladu s platnými normami a předpisy. Montáž smí provádět pouze specializovaný a oprávněný personál. Výrobce odmítá veškerou odpovědnost za zranění nebo škody na majetku vzniklé v důsledku nedodržení těchto ustanovení.

Plynová přípojka musí vyhovovat předpisům dané země, které byly platné v okamžiku montáže.

### Identifikační štítek

Identifikační štítek se nachází na spodní straně spotřebiče.

### Požadavky na skříň

Tento návod se vztahuje na vestavnou plynovou varnou desku třídy 3 s elektrickou částí typu Y.

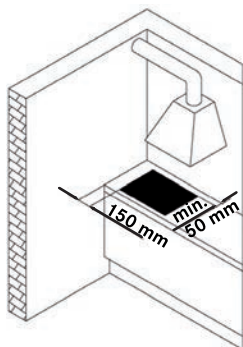
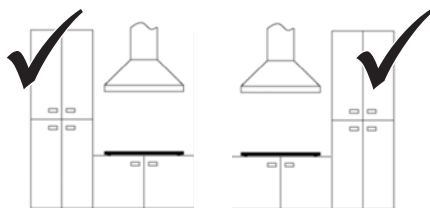
Je nezbytné vytvořit otvor v nejuvhodnější poloze; přitom je třeba vzít v úvahu, že plynová trubka nesmí přijít do styku se žádnými bočními stranami trouby pod varnou deskou.

Pokud se montuje do hořlavého materiálu, musí se přesně dodržet směrnice a normy o instalaci nízkonapěťových zařízení a protipožární ochraně.

Součásti vestavěných jednotek (plastové materiály a dýhované dřevo) musí být sestaveny pomocí teplotvzorného lepidla (min. 100 °C): Nevhodné materiály a nevhodná lepidla mohou vést k deformaci a rozlepení.

Kuchyňský díl musí poskytovat dostatek místa pro elektrické zapojení spotřebiče. Kuchyňské díly zavěšené nad spotřebičem musí být namontovány v takové vzdálenosti, aby poskytovaly dost místa pro pohodlnou práci.

**Důležité:** Tato zařízení jsou typu „Y“ ve smyslu stupně ochrany před nebezpečím požáru. Použití dekoračních okrajů kolem pracovní desky za spotřebičem je přípustné za předpokladu, že je zachována minimální vzdálenost 50 mm od okraje spotřebiče k boční stěně, 50 mm k zadní stěně a 700 mm k jakýmkoli skříňkám nad spotřebičem. Doporučuje se vestavět spotřebič do pracovní desky o síle 50 mm. V případě odlišných rozměrů musí technik provést případné úpravy.



## Větrání místností

Zajistěte, aby měla místnost, v níž je namontován spotřebič, stálé větrací otvory vedoucí ven nebo ventilační kanály, aby byl zaručen odpovídající předepsaný průtok vzduchu podle platných předpisů.

Všechny otvory musí splňovat následující podmínky:

- Musí mít průřez alespoň 100 cm<sup>2</sup>.
- Musí být vytvořeny tak, aby nebylo možné je zakrýt zevnitř ani zvenku.
- Musí být vybaveny vhodnou ochranou, která zajistí, že nedojde ke zmenšení větracího průřezu.
- Musí být v dostatečné výšce od podlahy, aby nebránily odvádění odpadních plynů.

Pokud se otvory vytvářejí ve stěně sousední místnosti, tato sousední místnost musí mít přímé větrání a nesmí to být:

- Ložnice
- Společný prostor budovy
- Prostor s nebezpečím požáru

Před zkoušením a kontrolou spotřebiče se ujistěte, že v místnosti, v níž byl vytvořen větrací otvor, není nízký tlak v důsledku provozování jiného spotřebiče a že mezi oběma místnostmi je zajištěno trvalé větrání ve formě stálých volných otvorů, například zvětšením mezery mezi spodní hranou dveří a podlahou. Odpadní plyny se musí odvádět prostřednictvím odsavače par, který musí být připojen ke komínu či kouřovému kanálu nebo vést přímo ven.

## Postup montáže

Spotřebič se připevňuje k dílu pomocí dodaných držáků a příslušenství.

- ▶ Po montáži spotřebiče se ujistěte, že jsou přístupné oba upevňovací prvky v přední straně.

### 1

- ▶ Připravte otvor v pracovní desce podle uvedených rozměrů.
- ▶ Vyřízněte drážku po celém okraji vytvořeného otvoru pro vestavnou montáž. Musíte dodržet uvedené rozměry.

### 2

- ▶ Před zapojením spotřebiče si přečtěte informace v kapitole „Připojení k přívodu plynu“.
- ▶ Připojte spotřebič k přívodu plynu.

### 3

- ▶ Před zapojením spotřebiče si přečtěte informace v kapitole „Elektrické zapojení“.
- ▶ Připojte spotřebič k napájení.

### 4

- ▶ Vsaďte spotřebič správně do pracovní desky.
- ▶ Kolem otvoru umístěte těsnicí pás a usaďte varnou desku na místo.
- ▶ Připevňte spotřebič pomocí šroubů a držáků.
- ▶ Odstraňte nadbytečnou délku těsnicího pásu.

### 5

Pokud není spotřebič namontován nad troubou:

- ▶ Sestavte oddělovací přepážku.

## 6

**Seřízení minimálního plamene**

- ▶ Odstraňte otočné ovladače (tlačítkové).
- ▶ Zapalte hořáky.
- ▶ Nastavte minimální plamen; otáčením stavěcího šroubu doprava se plamen zmenšuje a otáčením doleva se zvětšuje. Šroubovák na seřizování se dodává společně s příslušenstvím.

**Připojení k přívodu plynu**

Ujistěte se, že spotřebič vyhovuje typu používaného plynu, a teprve potom ho připojte k přívodu plynu v souladu s platnými předpisy. Jinak proveďte úkony popsané v části „Výměna trysek“. V případě kapalného plynu použijte redukční ventily vyhovující platným předpisům.

Připojení k přívodu plynu lze provést dvěma způsoby:

**A**

- ▶ Připojte plynovou varnou desku pomocí tuhé měděné trubky o průměru 12 mm (3). K řádnému utěsnění použijte elastomerní ploché těsnění, které se dodává jako příslušenství (1).

**B**

- ▶ Připojte plynovou varnou desku pomocí ohebné ocelové hadice (2). Také v tomto případě použijte k řádnému utěsnění elastomerní ploché těsnění, které se dodává jako příslušenství (1).

Musíte dodržet platné předpisy pro plynové systémy.

- ▶ Až dokončíte připojení, zkontrolujte těsnost pomocí mýdlové vody.

**Elektrické zapojení**

Varná deska FRANKE se dodává s trojžilovým napájecím kabelem s volnými svorkami.

- ▶ Ujistěte se, že parametry elektrické instalace v domácnosti (napětí, maximální příkon a proud) jsou slučitelné s parametry spotřebiče.

Pokud má být spotřebič trvale připojen k napájení:

- ▶ Nainstalujte zařízení umožňující odpojení od napájení s takovou vzdáleností mezi kontakty, která zaručuje úplné odpojení v podmínkách přepětí kategorie III (3 mm).
- ▶ Zajistěte následující podmínky:
  - Parametry síťového napájení v domě (napětí, maximální příkon a proud) jsou kompatibilní s parametry vaší varné desky FRANKE.
  - Síťová zástrčka a zásuvka jsou vhodné pro proud 16 A.
  - Síťová zástrčka a zásuvka jsou ve snadném dosahu a jsou umístěny tak, aby při zasouvání nebo vytahování zástrčky nebyla přístupná žádná část pod napětím.
  - Síťovou zástrčku lze bez obtíží zasunout do zásuvky a je přístupná s namontovaným spotřebičem.
  - Spotřebič se po montáži do pracovní desky neopírá o zástrčku.
  - Při výměně napájecího kabelu se použije kabel typu H05RR-F 3 x 0,75 mm<sup>2</sup> pro čistě plynové varné desky.
  - V jedné síťové zástrčce nejsou připojeny svorky dvou spotřebičů.
  - Dodržuje se polarita volných svorek (modrá = nulový vodič = (1) / žlutozelená = zem = (2) / hnědá = fáze = (3)).

## Výměna trysek

**Důležité:** Všechny spotřebiče jsou z výroby nastaveny na zemní plyn (G20). Pokud se má používat jiný typ plynu, vyměňte trysky podle tohoto postupu:

- ▶ Odstraňte rošty, víčka hořáků a rozdělovače plamene.
- ▶ Odšroubujte trysky a vyměňte je za dodaný typ, který je vhodný pro váš přívod plynu; ujistěte se, že značení odpovídá údajům v tabulce.
- ▶ Namontujte rozdělovače plamene, víčka hořáků a rošty zpět na svá místa.

Tyto hořáky nevyžadují seřizování.

## Zpřístupnění varné desky

Chcete-li zpřístupnit desku s funkčními částmi, postupujte takto:

- ▶ Odstraňte rošty, víčka hořáků a rozdělovače plamene.
- ▶ Odstraňte otočné ovladače tak, že je stáhnete z kolíků.
- ▶ Odstraňte šrouby, které drží hořáky na varné desce.
- ▶ Zvedněte varnou desku.

**Důležité:** Při přestavování spotřebiče na jiný typ plynu umístěte odpovídající nálepku (dodávanou jako příslušenství) na příslušné místo na typovém štítku. V případě provozu se zkapalněným plynem (G30 nebo G31) je nutné úplně zašroubovat stavěcí šroub na seřizování minimálního plamene. Tyto spotřebiče se dodávají v provedení kat. II 2H3+.

## OPRAVY

---

Pokud se poškodí napájecí kabel, musí být vyměněn výrobcem, servisem nebo podobně kvalifikovanou osobou, aby se předešlo veškerým rizikům.

### Výstraha!

- ▷ Než přistoupíte k jakýmkoli opravám spotřebiče, odpojte napájení.



## TECHNICKÉ ÚDAJE

► Viz typový štítek umístěný na spodní straně produktu.

### Označení produktu

Plynová kategorie spotřebiče: II 2H3+

Model: FH CR 301 1TC, FH CR 302 2G, FH CR 604 4G, FH CR 755 4G,  
FH CR 905 4G, FH CR 1204 3G

Tento spotřebič vyhovuje následujícím směrnici ES: 90/396/EHS (Plyn)

Další informace o technických údajích jsou k dispozici na stránkách: [www.franke.com](http://www.franke.com)

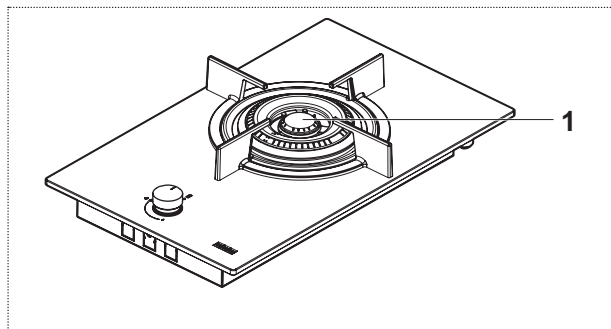
### Hodnoty výkonu hořáků

Hořák	Jmenovitý výkon (kW)	Snížený výkon (kW)
TC	4	1,8
R	3	0,7
SR	1,75	0,45
SR PLUS	1,9	0,45
AUX	1	0,3

### Hodnoty výkonu hořáků

Hořák	Jmenovitý průtok G20 (m <sup>3</sup> /h)	Trysky G20 20 mbar (100/mm)	Jmenovitý průtok G30/G31 (g/h)	Trysky G30/G31 28-30/37 mbar (100/mm)
TC	0,381	E (2x1,01) + I (1x0,68)	291	E (2x0,68) + I (1x0,46)
R	0,286	1,28	218	0,87
SR	0,167	1,03	127	0,67
SR PLUS	0,181	1,06	138	0,69
AUX	0,095	0,78	73	0,5

## FH CR 301 1TC

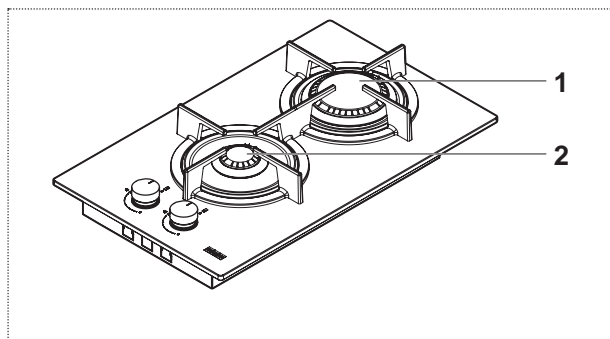


1 TC

Parametr	Hodnota	Rozměry (mm)
Pracovní rozměry (Š x H)	-	310 x 510
Napájecí napětí/frekvence	220-240 V, 50/60 Hz	-
Příkon/proud	0,6 W/16 A	
Celkový instalovaný jmenovitý tepelný výkon	4,00 kW	
Celkový jmenovitý průtok - plyn G20	0,381 m <sup>3</sup> /h	
Celkový jmenovitý průtok - plyn G30/G31	291 g/h	
Vzduch potřebný pro spalování (2 m <sup>3</sup> /h na kW instalovaného jmenovitého tepelného výkonu)	8,00	

Parametr	Symbol	Hodnota	Jednotky
Hmotnost spotřebiče (hrubá/čistá)	M	7,5 / 6,5	kg
Počet hořáků		1	
Zdroj tepla každého hořáku		Plyn	

## FH CR 302 2G

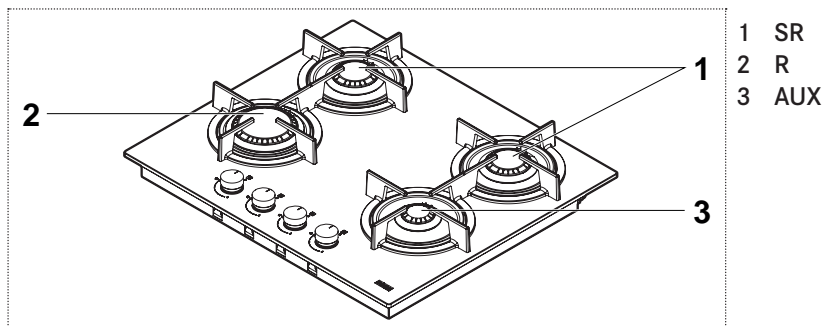


1 R  
2 AUX

Parametr	Hodnota	Rozměry (mm)
Pracovní rozměry (Š x H)	-	310 x 510
Napájecí napětí/frekvence	220-240 V, 50/60 Hz	-
Příkon/proud	0,6 W/16 A	
Celkový instalovaný jmenovitý tepelný výkon	4,00 kW	
Celkový jmenovitý průtok - plyn G20	0,381 m <sup>3</sup> /h	
Celkový jmenovitý průtok - plyn G30/G31	291 g/h	
Vzduch potřebný pro spalování (2 m <sup>3</sup> /h na kW instalovaného jmenovitého tepelného výkonu)	8,00	

Parametr	Symbol	Hodnota	Jednotky
Hmotnost spotřebiče (hrubá/čistá)	M	7,5 / 6,5	kg
Počet hořáků		2	
Zdroj tepla každého hořáku		Plyn	

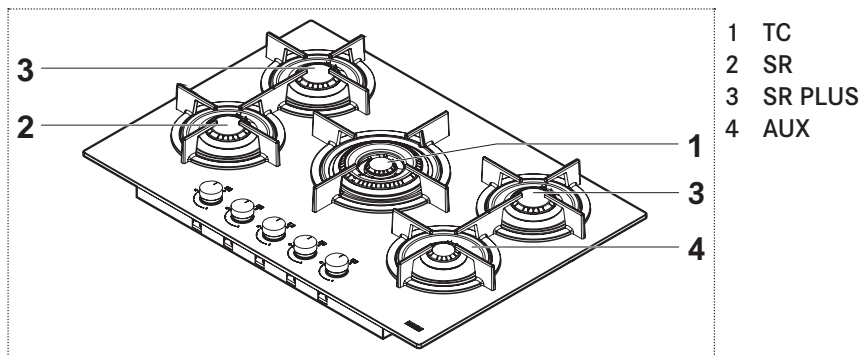
## FH CR 604 4G



Parametr	Hodnota	Rozměry (mm)
Pracovní rozměry (Š x H)	-	590 x 510
Napájecí napětí/frekvence	220-240 V, 50/60 Hz	-
Příkon/proud	0,6 W/16 A	
Celkový instalovaný jmenovitý tepelný výkon	7,50 kW	
Celkový jmenovitý průtok - plyn G20	0,715 m <sup>3</sup> /h	
Celkový jmenovitý průtok - plyn G30/G31	545 g/h	
Vzduch potřebný pro spalování (2 m <sup>3</sup> /h na kW instalovaného jmenovitého tepelného výkonu)	15,00	

Parametr	Symbol	Hodnota	Jednotky
Hmotnost spotřebiče (hrubá/čistá)	M	14 / 12	kg
Počet hořáků		4	
Zdroj tepla každého hořáku		Plyn	

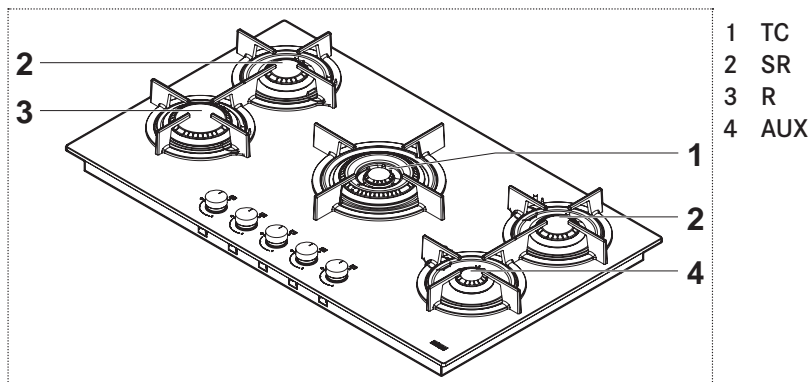
## FH CR 755 4G TC



Parametr	Hodnota	Rozměry (mm)
Pracovní rozměry (Š x H)	-	750 x 510
Napájecí napětí/frekvence	220-240 V, 50/60 Hz	-
Příkon/proud	0,6 W/16 A	
Celkový instalovaný jmenovitý tepelný výkon	10,55 kW	
Celkový jmenovitý průtok - plyn G20	1,005 m <sup>3</sup> /h	
Celkový jmenovitý průtok - plyn G30/G31	767 g/h	
Vzduch potřebný pro spalování (2 m <sup>3</sup> /h na kW instalovaného jmenovitého tepelného výkonu)	21,10	

Parametr	Symbol	Hodnota	Jednotky
Hmotnost spotřebiče (hrubá/čistá)	M	18 / 15,5	kg
Počet hořáků		5	
Zdroj tepla každého hořáku		Plyn	

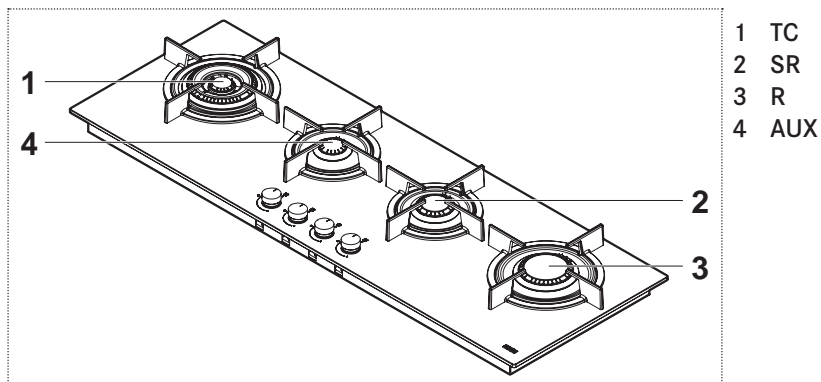
## FH CR 905 4G TC



Parametr	Hodnota	Rozměry (mm)
Pracovní rozměry (Š x H)	-	880 x 510
Napájecí napětí/frekvence	220-240 V, 50/60 Hz	-
Příkon/proud	0,6 W/16 A	
Celkový instalovaný jmenovitý tepelný výkon	11,50 kW	
Celkový jmenovitý průtok - plyn G20	1,096 m <sup>3</sup> /h	
Celkový jmenovitý průtok - plyn G30/G31	836 g/h	
Vzduch potřebný pro spalování (2 m <sup>3</sup> /h na kW instalovaného jmenovitého tepelného výkonu)	23,00	

Parametr	Symbol	Hodnota	Jednotky
Hmotnost spotřebiče (hrubá/čistá)	M	19,5 / 17,5	kg
Počet hořáků		5	
Zdroj tepla každého hořáku		Plyn	

## FH CR 1204 3G TC



- 1 TC
- 2 SR
- 3 R
- 4 AUX

Parametr	Hodnota	Rozměry (mm)
Pracovní rozměry (Š x H)	-	1180 x 410
Napájecí napětí/frekvence	220-240 V, 50/60 Hz	-
Příkon/proud	0,6 W/16 A	
Celkový instalovaný jmenovitý tepelný výkon	9,75 kW	
Celkový jmenovitý průtok - plyn G20	0,929 m <sup>3</sup> /h	
Celkový jmenovitý průtok - plyn G30/G31	709 g/h	
Vzduch potřebný pro spalování (2 m <sup>3</sup> /h na kW instalovaného jmenovitého tepelného výkonu)	19.50	

Parametr	Symbol	Hodnota	Jednotky
Hmotnost spotřebiče (hrubá/čistá)	M	24 / 18,5	kg
Počet hořáků		4	
Zdroj tepla každého hořáku		Plyn	

## MONTAŻ

Montaż przeprowadzić zgodnie z obowiązującymi normami i przepisami. Czynności montażowe mogą być wykonywane wyłącznie przez wyspecjalizowany personel posiadający odpowiednie uprawnienia. Producent nie ponosi odpowiedzialności za urazy lub uszkodzenia spowodowane nieprzestrzeganiem tych zasad. Przyłącze gazu musi być zgodne z przepisami krajowymi obowiązującymi w chwili montażu.

### Tabliczka znamionowa

Tabliczka znamionowa znajduje się na spodzie urządzenia.

### Wymagania dotyczące mebli

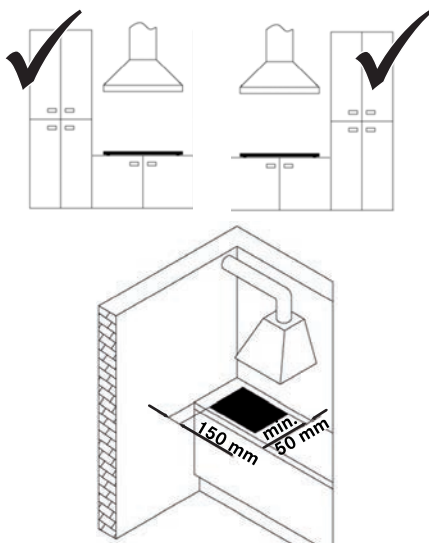
Niniejsza instrukcja opisuje płytę gazową do zabudowy klasy 3 i elementy elektryczne typu Y.

Istotnym jest, aby umieścić otwór w jak najwygodniejszym miejscu, pamiętając o tym, że przewód doprowadzający gaz nie może dotykać boków piekarnika pod płytą. W przypadku montażu w meblach wykonanych z materiałów palnych należy ściśle stosować się do wytycznych i norm w zakresie instalacji niskonapięciowych i ochrony przeciwpożarowej.

Meble, w których montowane ma być urządzenie do zabudowy, muszą być wykonane z odpowiednich materiałów (tworzywa sztuczne i drewno fornirowane) łączonych klejami odpornymi na wysokie temperatury (min. 100°C): Użycie nieodpowiednich materiałów i klejów może skutkować wypaczeniem i odklejeniem.

Ilość wolnego miejsca w elemencie zabudowy kuchennej przeznaczonym do montażu urządzenia musi umożliwiać wykonanie połączeń elektrycznych. Elementy podwieszane nad urządzeniem muszą być zamontowane na wysokości zapewniającej wystarczającą ilość miejsca na wygodną pracę.

**Ważne:** Urządzenia oznaczone są klasą „Y” ochrony przed pożarem. Montowanie dekoracyjnych obramowań drewnianych wzdłuż blatu za urządzeniem jest dozwolone pod warunkiem zachowania minimalnych odległości: 50 mm od ścian bocznych, 50 mm od ściany tylnej oraz 700 mm od wszelkich mebli nad płytą. Zalecana grubość blatu, którym należy zabudować urządzenie, wynosi 50 mm. W przypadku innych wymiarów ewentualne modyfikacje muszą być przygotowane przez technika.





## Wentylacja pomieszczeń

Należy upewnić się, że pomieszczenie, w którym zamontowane jest urządzenie wyposażone jest w stałe otwory wentylacyjne na zewnątrz budynku lub kanały wentylacyjne w celu zapewnienia odpowiedniego przepływu powietrza zgodnie z obowiązującymi przepisami. Wszystkie otwory muszą:

- Mieć przekrój o powierzchni przynajmniej 100 cm<sup>2</sup>.
- Być wykonane w taki sposób, aby nie mogły zostać zablokowane od wewnątrz lub zewnątrz.
- Być odpowiednio zabezpieczone, aby upewnić się, że otwór wentylacyjny pozostanie nienaruszony.
- Znajdować się na odpowiedniej wysokości nad podłogą, aby przepływ powietrza nie był blokowany.

Jeśli otwory zostaną wykonane w ścianie pomiędzy dwoma pomieszczeniami, drugie pomieszczenie musi posiadać bezpośrednią wentylację i nie może być:

- Sypialnią
- Wspólnym obszarem w budynku
- Obszarem zagrożonym pożarem

Przed sprawdzeniem i kontrolą urządzenia należy upewnić się, że w pomieszczeniu, w którym wykonano otwór wentylacyjny nie panuje niskie ciśnienie spowodowane działaniami innego użytkownika oraz że wentylacja pomiędzy pomieszczeniami jest zapewniona przez stałe otwory, np. poprzez zwiększenie odległości pomiędzy drzwiami a podłogą.

Odprowadzanie oparów musi odbywać się za pośrednictwem okapu, który musi być podłączony do kominu, przewodu kominowego lub prowadzić bezpośrednio na zewnątrz budynku.

## Proces zabudowy

Urządzenie montowane jest w meblach za pomocą wsporników i dołączonych akcesoriów.

- ▶ Upewnić się, że po zamontowaniu urządzenia możliwy jest łatwy dostęp do dwóch przednich elementów mocujących.

### 1

- ▶ Otwór do montażu w blacie należy wykonać zgodnie z podanymi wymiarami.
- ▶ Przy montażu na równi z blatem, krawędź wokół otworu montażowego należy podfrezować. Dopilnować, aby podane wymiary otworu i frezowania zostały zachowane.

### 2

- ▶ Przed przystąpieniem do podłączania urządzenia zapoznać się z informacjami w części „Podłączanie gazu”.
- ▶ Podłączyć przewód dostarczający gaz do urządzenia.

### 3

- ▶ Przed przystąpieniem do podłączania urządzenia zapoznać się z informacjami w części „Podłączanie do sieci elektrycznej”.
- ▶ Podłączyć urządzenie do źródła zasilania.

**4**

- ▶ Prawidłowo zamocować urządzenie w blacie.
- ▶ Uszczelnić otwór i umieścić w nim płytę.
- ▶ Zamocować urządzenie za pomocą śrub i wsporników.
- ▶ Usunąć nadmiar uszczelnienia.

**5**

Jeśli urządzenie nie jest montowane nad piekarnikiem:

- ▶ Należy zamontować przegrodę oddzielającą.

**6**

### Regulacja minimalnej wielkości płomienia

- ▶ Zdjąć pokrętła (pokrętła wciskane).
- ▶ Zapalić palniki.
- ▶ Wyregulować minimalną wielkość płomienia, obracając śrubę regulującą w prawo, aby zmniejszyć płomień lub w lewo, aby go zwiększyć. Śrubokręt potrzebny do regulacji dołączany jest do dostarczanego zestawu akcesoriów.

### Podłączanie przewodu doprowadzającego gaz

Podłączyć przewód dostarczający gaz do urządzenia zgodnie z obowiązującymi przepisami po upewnieniu się, że urządzenie jest dostosowane do używanego rodzaju gazu. W przeciwnym wypadku wykonać czynności opisane w części „wymiana dysz”.

W przypadku gazu płynnego użyć regulatorów ciśnieniach zgodnych z obowiązującymi normami.

Gaz można podłączyć na dwa sposoby:

**A**

- ▶ Podłączyć płytę gazową, używając miedzianej rury o średnicy 12 mm (3). Aby zapewnić odpowiednie uszczelnienie, należy użyć uszczelki elastomerowej dostarczonej w zestawie akcesoriów (1).

**B**

- ▶ Podłączyć płytę, używając elastycznej stalowej rury o ciągłej powierzchni (2).

Aby zapewnić odpowiednie uszczelnienie również w tym przypadku, należy użyć uszczelki elastomerowej dostarczonej w zestawie akcesoriów (1).

Upewnić się, że instalacja przeprowadzona została zgodnie z obowiązującymi przepisami dotyczącymi instalacji gazowych.

- ▶ Po wykonaniu połączenia sprawdzić jego szczelność za pomocą wody z mydłem.

### Podłączanie do sieci elektrycznej

Płyta grzewcza FRANKE wyposażona jest w trzydzienny przewód z wolnymi zaciskami.

- ▶ Sprawdzić, czy specyfikacja domowej sieci elektrycznej (napięcie, maksymalna moc i natężenie) jest zgodna ze specyfikacją urządzenia.

Jeśli urządzenie ma być na stałe podłączone do źródła zasilania:

- ▶ Zamontować urządzenie umożliwiające odłączenie zasilania z rozwarciem styku wynoszącym 3 mm zapewniającym całkowite odłączenie urządzenia w przypadku wystąpienia przepięcia kategorii III.

- ▶ Spełnione muszą być następujące warunki:
  - Sprawdzić, czy specyfikacja zasilania (napięcie, maksymalna moc i natężenie) jest zgodna ze specyfikacją płyty FRANKE.
  - Wtyczka i gniazdo muszą być przystosowane do natężenia 16 A.
  - Wtyczka i gniazdo muszą być łatwo dostępne i umiejscowione tak, aby podczas podłączania lub odłączania wtyczki nie było możliwe dotknięcie żadnych elementów pod napięciem.
  - Wtyczka może zostać podłączona bez żadnych trudności i jest łatwo dostępna po montażu urządzenia.
  - Po zamontowaniu w blacie urządzenie nie może opierać się na wtyczce.
  - W przypadku wymiany kabla zasilającego użyć kabla 3 x 0,75 mm<sup>2</sup> typu H05RR-F.
  - Przyłącza dwóch urządzeń nie mogą być połączone z jedną wtyczką.
  - Zwracać uwagę na biegunowość zacisków (niebieski = neutralny = (1) / żółto-zielony = uziemienie = (2) / brązowy = pod napięciem = (3)).

## Wymiana dysz

**Ważne:** Wszystkie urządzenia są fabrycznie dostosowane do gazu ziemnego (G20).

Jeśli ma zostać zastosowany inny rodzaj gazu, należy wymienić dysze w następujący sposób:

- ▶ Zdemontować ruszt, nakładki palników i nasadki motylkowe.
- ▶ Zdemontować dysze i wymienić je na te dostarczone i dostosowane do wybranego rodzaju gazu, upewniając się, że oznaczenie zgadza się z tym podanym w tabeli.
- ▶ Ponownie zamontować nasadki motylkowe, nakładki palników i ruszt.

Palniki nie wymagają regulacji przepływu powietrza.

## Dostęp do płyty

Aby dostać się do wnętrza płyty, należy wykonać następujące czynności:

- ▶ Zdemontować ruszt, nakładki palników i nasadki motylkowe.
- ▶ Zdemontować pokrętki zdejmując je z bolców.
- ▶ Odkręcić śruby mocujące palniki do płyty.
- ▶ Unieść płytę.

**Ważne:** Podczas zmiany używanego rodzaju gazu należy umieścić odpowiednią naklejkę (dostarczaną jako akcesorium) na tabliczce znamionowej. W przypadku stosowania LPG (G30 lub G31) należy maksymalnie zmniejszyć wielkość płomienia za pomocą śruby. Niniejsze urządzenia posiadają kat. II 2H3+.

## NAPRAWA

Jeśli kabel zasilający jest uszkodzony, aby uniknąć ryzyka, powinien on zostać wymieniony przez producenta, pracownika serwisu lub inną osobę o podobnych kwalifikacjach.

### Ostrzeżenie!

- ▷ Przed przystąpieniem do wszelkich prac naprawczych należy odłączyć urządzenie od źródła zasilania.

## DANE TECHNICZNE

► Zob. tabliczkę znamionową umieszczoną na spodzie produktu.

### Identyfikacja produktu

Kategoria urządzenia gazowego: II 2H3+

Model: FH CR 301 1TC, FH CR 302 2G, FH CR 604 4G, FH CR 755 4G,  
FH CR 905 4G, FH CR 1204 3G

Urządzenie jest zgodne z następującą dyrektywą UE: 90/396/EWG (Gaz)

Dalsze informacje na temat danych technicznych dostępne są na stronie internetowej: [www.franke.com](http://www.franke.com)

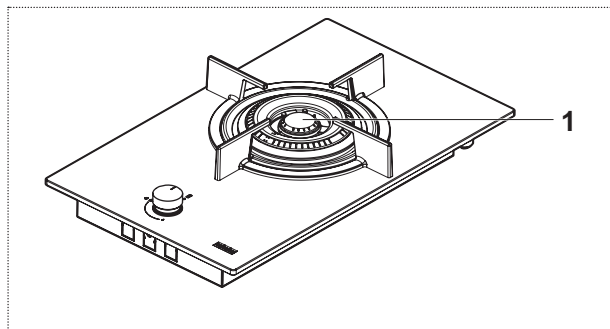
#### Moc i wartości palników

Palnik	Moc znamionowa (kW)	Moc ograniczona (kW)
TC	4	1,8
R	3	0,7
SR	1,75	0,45
SR PLUS	1,9	0,45
AUX	1	0,3

#### Moc i wartości palników

Palnik	Wydajność znamionowa G20 (m <sup>3</sup> /h)	Dysze G20 20 mbar (100/mm)	Wydajność znamionowa G30/G31 (g/h)	Dysze G30/G31 28 - 30/37 mbar (100/mm)
TC	0,381	E(2 x 1,01) + I(1 x 0,68)	291	E(2 x 0,68) + I(1 x 0,46)
R	0,286	1,28	218	0,87
SR	0,167	1,03	127	0,67
SR PLUS	0,181	1,06	138	0,69
AUX	0,095	0,78	73	0,5

## FH CR 301 1TC

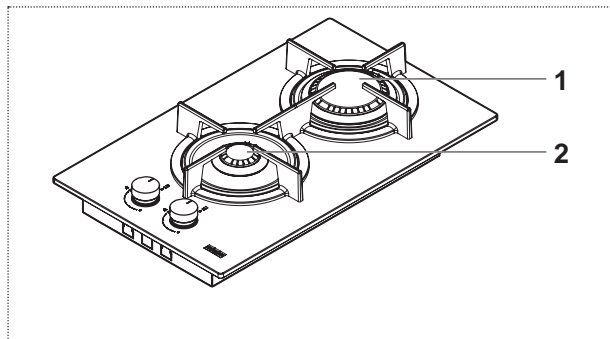


1 TC

Parametr	Wartość	Wymiary (mm)
Wymiary robocze (szer. x gł.)	-	310 x 510
Napięcie i częstotliwość zasilania	220-240 V, 50/60 Hz	-
Moc/natężenie	0,6 W/16 A	
Całkowita moc znamionowa użytego gazu	4,00 kW	
Całkowita wydajność znamionowa – gaz G20	0,381 m <sup>3</sup> /h	
Całkowita wydajność znamionowa – gaz G30/G31	291 g/h	
Powietrze potrzebne do spalania (2 m <sup>3</sup> /h na kW mocy znamionowej użytego gazu)	8,00	

Parametr	Symbol	Wartość	Jednostka miary
Masa urządzenia (brutto/netto)	M	7,5/6,5	kg
Liczba palników		1	
Źródło ciepła każdego z palników		Gaz	

## FH CR 302 2G

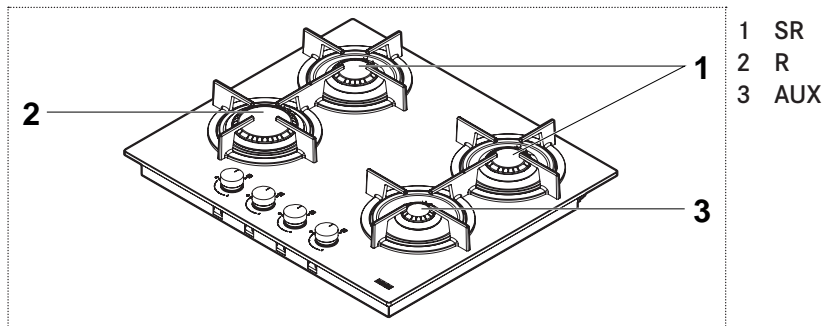


1 R  
2 AUX

Parametr	Wartość	Wymiary (mm)
Wymiary robocze (szer. x gł.)	-	310 x 510
Napięcie i częstotliwość zasilania	220-240 V, 50/60 Hz	-
Moc/natężenie	0,6 W/16 A	
Całkowita moc znamionowa użytego gazu	4,00 kW	
Całkowita wydajność znamionowa – gaz G20	0,381 m <sup>3</sup> /h	
Całkowita wydajność znamionowa – gaz G30/G31	291 g/h	
Powietrze potrzebne do spalania (2 m <sup>3</sup> /h na kW mocy znamionowej użytego gazu)	8,00	

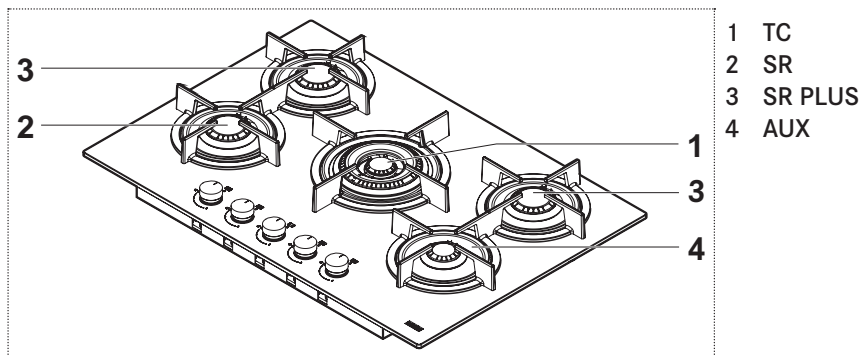
Parametr	Symbol	Wartość	Jednostka miary
Masa urządzenia (brutto/netto)	M	7,5/6,5	kg
Liczba palników		2	
Źródło ciepła każdego z palników		Gaz	

## FH CR 604 4G



Parametr	Wartość	Wymiary (mm)	
Wymiary robocze (szer. x gł.)	-	590 x 510	
Napięcie i częstotliwość zasilania	220-240 V, 50/60 Hz	-	
Moc/natężenie	0,6 W/16 A		
Całkowita moc znamionowa użytego gazu	7,50 kW		
Całkowita wydajność znamionowa - gaz G20	0,715 m <sup>3</sup> /h		
Całkowita wydajność znamionowa - gaz G30/G31	545 g/h		
Powietrze potrzebne do spalania (2 m <sup>3</sup> /h na kW mocy znamionowej użytego gazu)	15,00		
Parametr	Symbol	Wartość	Jednostka miary
Masa urządzenia (brutto/netto)	M	14/12	kg
Liczba palników		4	
Źródło ciepła każdego z palników		Gaz	

## FH CR 755 4G TC

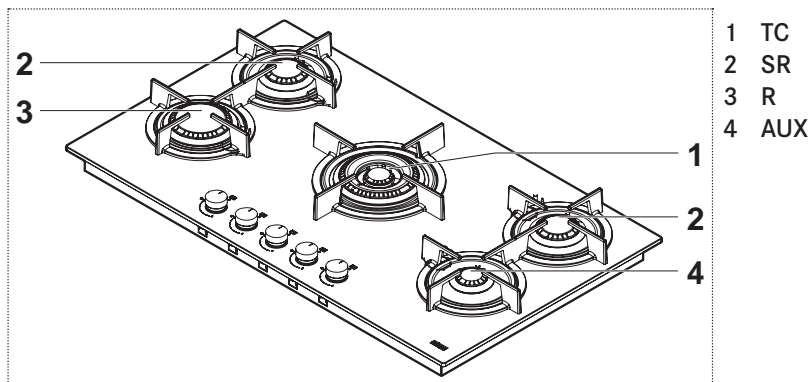


- 1 TC
- 2 SR
- 3 SR PLUS
- 4 AUX

Parametr	Wartość	Wymiary (mm)	
Wymiary robocze (szer. x gł.)	-	750 x 510	
Napięcie i częstotliwość zasilania	220-240 V, 50/60 Hz	-	
Moc/natężenie	0,6 W/16 A		
Całkowita moc znamionowa użytego gazu	10,55 kW		
Całkowita wydajność znamionowa – gaz G20	1,005 m <sup>3</sup> /h		
Całkowita wydajność znamionowa – gaz G30/G31	767 g/h		
Powietrze potrzebne do spalania (2 m <sup>3</sup> /h na kW mocy znamionowej użytego gazu)	21,10		
Parametr	Symbol	Wartość	Jednostka miary
Masa urządzenia (brutto/netto)	M	18/15,5	kg
Liczba palników		5	
Źródło ciepła każdego z palników		Gaz	

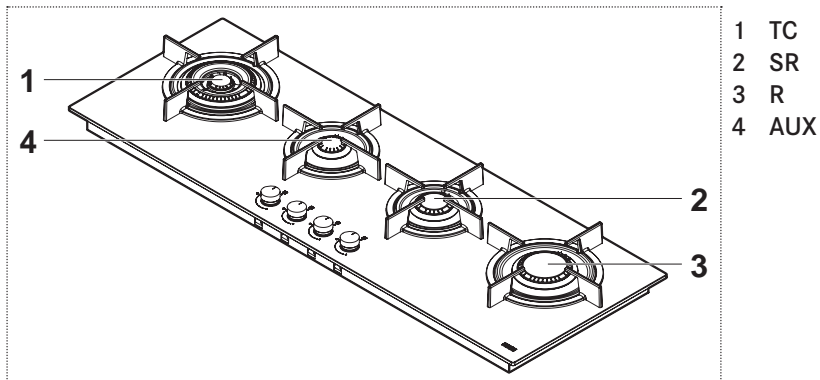


## FH CR 905 4G TC



Parametr	Wartość	Wymiary (mm)	
Wymiary robocze (szer. x gł.)	-	880 x 510	
Napięcie i częstotliwość zasilania	220-240 V, 50/60 Hz	-	
Moc/natężenie	0,6 W/16 A		
Całkowita moc znamionowa użytego gazu	11,50 kW		
Całkowita wydajność znamionowa – gaz G20	1,096 m <sup>3</sup> /h		
Całkowita wydajność znamionowa – gaz G30/G31	836 g/h		
Powietrze potrzebne do spalania (2 m <sup>3</sup> /h na kW mocy znamionowej użytego gazu)	23,00		
Parametr	Symbol	Wartość	Jednostka miary
Masa urządzenia (brutto/netto)	M	19,5/17,5	kg
Liczba palników		5	
Źródło ciepła każdego z palników		Gaz	

## FH CR 1204 3G TC



- 1 TC
- 2 SR
- 3 R
- 4 AUX

Parametr	Wartość	Wymiary (mm)	
Wymiary robocze (szer. x gł.)	-	1180 x 410	
Napięcie i częstotliwość zasilania	220-240 V, 50/60 Hz	-	
Moc/natężenie	0,6 W/16 A		
Całkowita moc znamionowa użytego gazu	9,75 kW		
Całkowita wydajność znamionowa – gaz G20	0,929 m <sup>3</sup> /h		
Całkowita wydajność znamionowa – gaz G30/G31	709 g/h		
Powietrze potrzebne do spalania (2 m <sup>3</sup> /h na kW mocy znamionowej użytego gazu)	19,50		
Parametr	Symbol	Wartość	Jednostka miary
Masa urządzenia (brutto/netto)	M	24/18,5	kg
Liczba palników		4	
Źródło ciepła każdego z palników		Gaz	