

PEAK



PULL DOWN

FFPD5550

EN Installation manual
ES Manual de instalación
FR Manuel d'installation

Kitchen Faucet
Grifo de cocina
Robinet de cuisine

*Make
it
Wonderful*

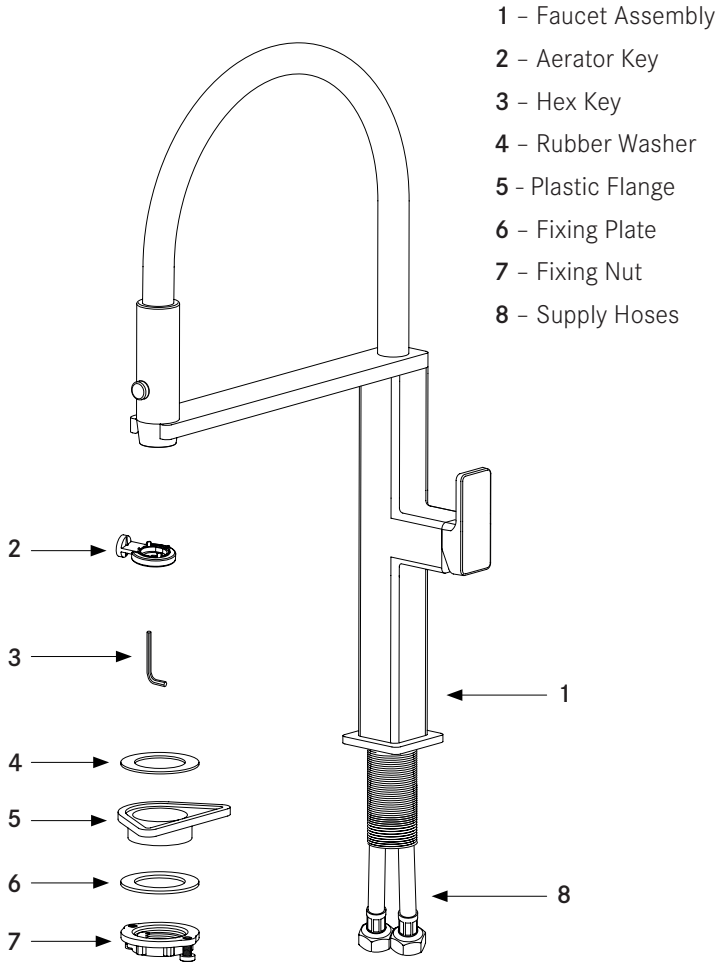
FRANKE

TABLE OF CONTENTS

Overview	3
Contents in box	3
Technical data	4
Installation instructions	4
Cleaning and maintenance	6
Replacing the cartridge	6
General maintenance	6
Spare/replacement list	7
Limited lifetime warranty	8

OVERVIEW

Contents in box



⚠ NOTE: Contact us immediately if you see inconsistencies.

phone: (1- 800-626-5771)

website: www.franke.us/ks

email: ks-customerservice.us@franke.com

Technical data

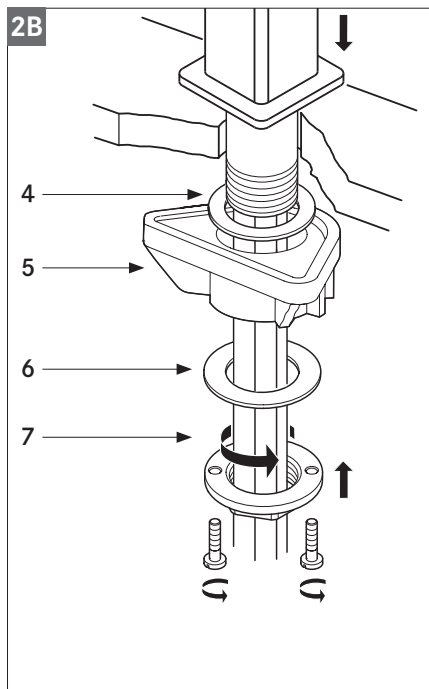
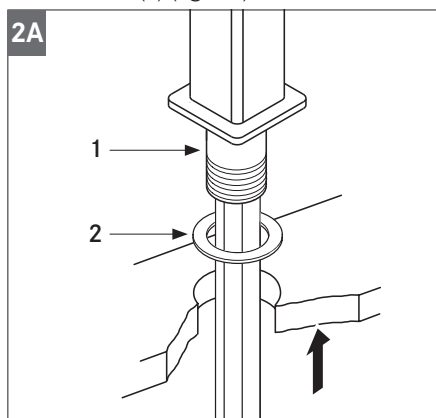
Operating data	Value		
Operating pressure (ideal)	60 PSI	4 bar	400 kPa
Operating pressure (max.)*	115 PSI	8 bar	800 kPa
Operating pressure (min.)*	30 PSI	2 bar	200 kPa
Water temperature (ideal)	140°F	60°C	
Water temperature (max.)	158°F	70°C	
Hole Size For Faucet	1 3/8"	35mm	



Certifies this faucet complies with ASME A112.18.1 / CSA B125.1 & NSF 61, NSF 372 and AB1953. **The faucet also complies with water usage requirements of the California Energy Commission and the US Department of Energy.**

INSTALLATION INSTRUCTIONS

1. Remove all contents from the package and check for completeness.
2. Turn off water supply.
3. Cut a mounting hole 1 3/8" diameter (35mm) in the desired mounting surface (if one isn't available).
4. Ensure Base O-ring (2) is in place in the Faucet Base (1) (fig. 2A).
5. Insert the faucet into the hole, hoses first (fig. 2B)



ATTENTION: Base-O-Ring (2) should be sitting between the countertop and faucet base.

DO NOT use putty or other sealant at this location.

NOTES: Solid surface installation: The countertop mounting surface needs to be flat and free of debris; otherwise the faucet may not sit properly and could leak.

6. Install the mounting hardware to the mounting shank of the Faucet Base (1) underneath the mounting surface in the following order: Rubber Washer (4), Plastic Flange (5) and Fixing Plate (6) (fig. 2B).

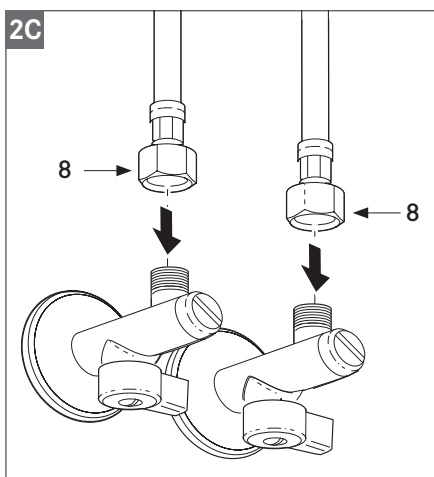
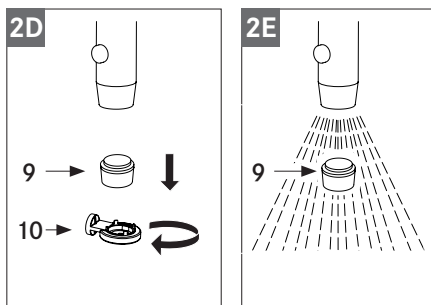
7. Secure the faucet by tightening the Fixing Nut (7) onto the mounting shank of the Faucet Base (1) and tightening the screws in Fixing Nut (7) (fig. 2B).

8. Connect the Flexible Supply Hoses (8) to the water supply in the home (fig. 2C).

9. Remove the Aerator (9) using the Aerator Key (10) (fig. 2D).

10. Turn on water, flush the faucet and Aerator (9) to remove any debris and check for leaks (fig. 2E).

11. Reinstall the Aerator (9) and ensure everything is functioning properly.



CLEANING AND MAINTENANCE

Replacing the cartridge

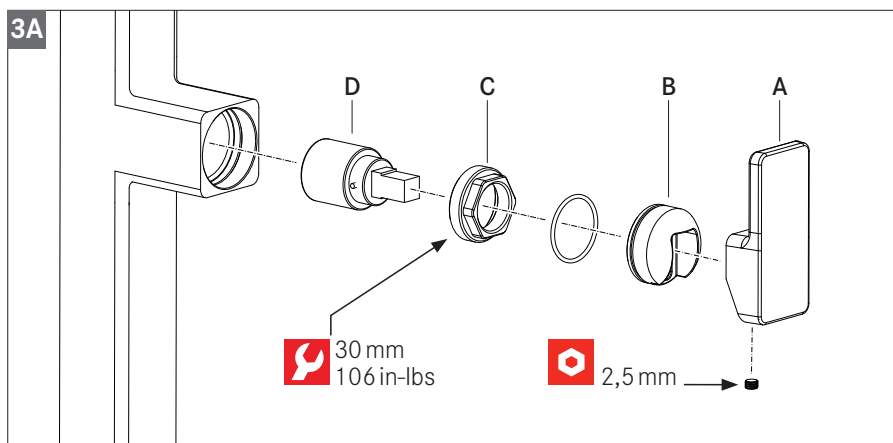
1. Shut off the water supply to the faucet.
2. Turn on the faucet briefly to relieve any pressure inside the faucet.
3. Move the faucet handle to the "OFF" position.
4. Remove the set screw from the handle assembly (A) using a 2.5 mm hex key.
5. Pull the lever handle (A) and cartridge cap (B) from the faucet body.
6. Unscrew the cartridge lock nut (C).
7. Lift ceramic disc cartridge (D) from the body and replace it with a new one. Ensure the two lugs on bottom of the cartridge sit properly in the allocated holes at the base of the body.
8. Re-assemble faucet in reverse order.
9. Test for leakage.

General maintenance

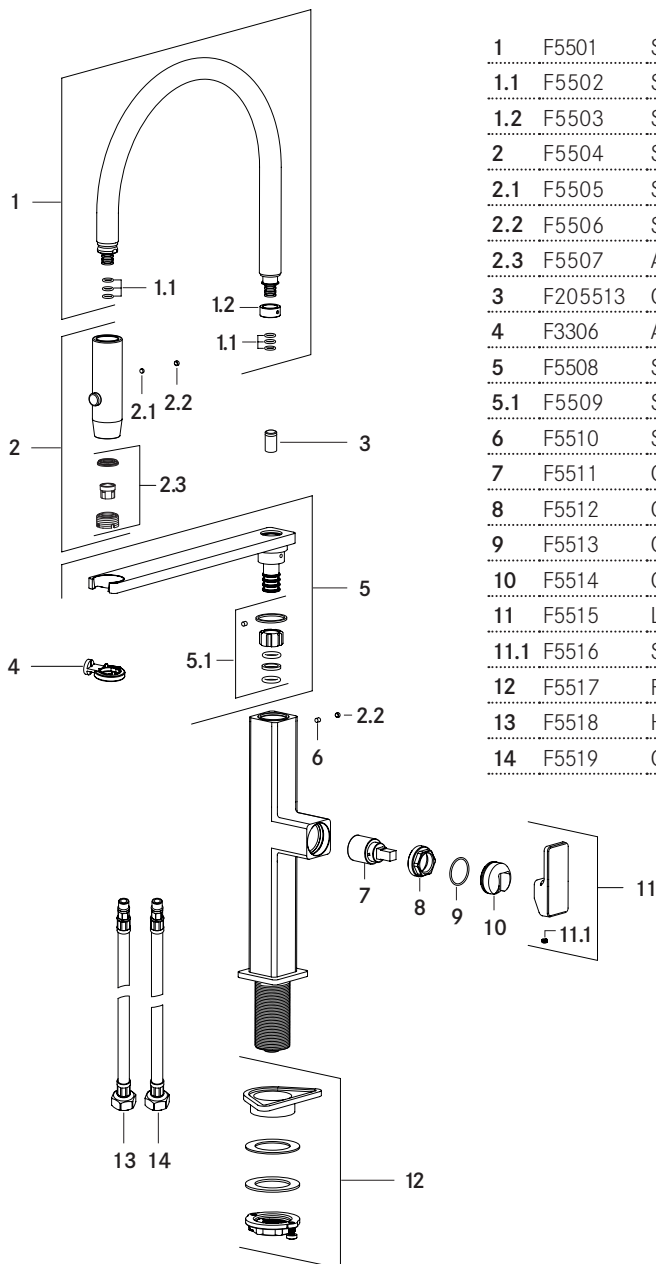
Clean aerator periodically for any buildup (fig. 2D and 2E).

Do not use harsh detergents, solvents, chemical agents, especially CHLORINE or metallic sponges as these can damage the surface finish. Clean only with a soft sponge and soapy water.

Do not store chemicals or cleaning agents in the immediate vicinity of the faucet and connection hoses. Chemical vapors could cause damage.



Spare/replacement list



1	F5501	Spout assy
1.1	F5502	Spout O-ring kit
1.2	F5503	Spout bushing
2	F5504	Spray head assy
2.1	F5505	Set screw
2.2	F5506	Set screw cover
2.3	F5507	Aerator
3	F205513	Check valve
4	F3306	Aerator key
5	F5508	Spout arm assy
5.1	F5509	Spout bushing kit
6	F5510	Set screw
7	F5511	Cartridge
8	F5512	Cartridge nut
9	F5513	Cartridge nut O-ring
10	F5514	Cartridge cap
11	F5515	Lever handle
11.1	F5516	Set screw
12	F5517	Fixing kit
13	F5518	Hot supply hose
14	F5519	Cold supply hose

LIMITED LIFETIME WARRANTY

Franke Kitchen Systems LLC extends the following warranty to the original purchaser of its faucets effective January 1, 2003.

All faucets installed in a private residence will carry a limited lifetime warranty on all mechanical parts to be free of manufacturing defects in material and workmanship under normal usage. All chrome finishes carry a limited lifetime warranty; all other finishes are warranted for five (5) years from the original date of purchase.

Marine and Outdoor Installation: Franke faucets are NOT warranted for Marine and Outdoor installations.

This warranty applies only to the original owner, providing the product has been installed in accordance with our installation instructions, used as recommended and in a normal residential application. In the event of a warranty claim, the owner will be required to provide proof of purchase - save sales receipt. This warranty covers all components which make the product operational. Franke, at its option, may repair or replace the product or components necessary to restore the product to good working condition. Franke reserves the right to inspect the installation prior to the actual replacement of the product or component part. This warranty does not cover misuse or abuse, accidental damages, scuffs or scratches, improper installation, abnormal usage, negligence

or damage caused by improper maintenance or cleaning. Normal wear of parts is excluded from the warranty. Damage caused by impurities or acts beyond our control are not covered. Any product or part which has been repaired or altered in any manner outside of Franke's factory, unless previously authorized in writing by Franke, will void warranty.

Any replacement excludes transportation and any labor re-installation costs. This warranty does not allow recovery of incidental or consequential damages such as loss of use, delay, property damage or other consequential damage, and Franke accepts no liability for such damages.

The Franke warranty is limited to the above conditions and to the warranty period specified herein and is exclusive. Franke DISCLAIMS all other warranties, expressed or implied, including IMPLIED WARRANTIES OF MERCHANTABILITY AND/OR FITNESS FOR A PARTICULAR PURPOSE. This warranty gives you specific legal rights that may vary from state to state.

Further information

For any further information about our products, about the installation of them or about the guarantee, please contact our customer service department:

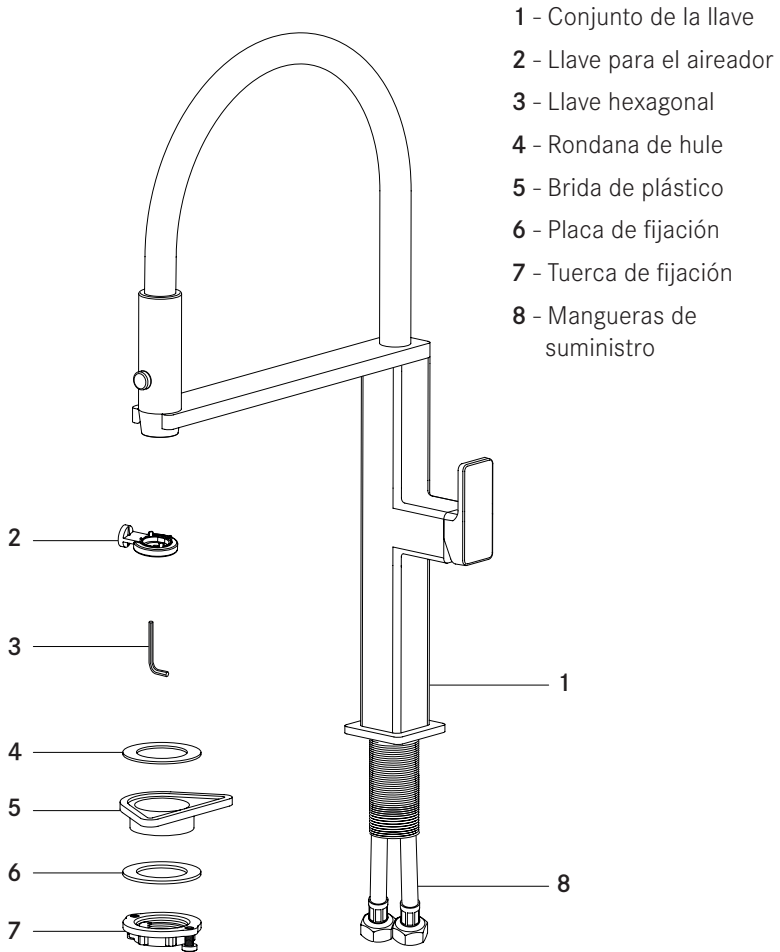
Franke Kitchen Systems
800 Aviation Parkway
Smyrna, TN 37167, USA
Phone: 800-626-5771
Email: ks-customerservice.us@franke.com

ÍNDICE

Información general	10
Contenido de la caja	10
Datos técnicos	11
Instrucciones de instalación	11
Limpieza y mantenimiento	13
Sustitución del cartucho	13
Mantenimiento general	13
Lista de partes/refacciones	14
Garantía limitada de por vida	15

INFORMACIÓN GENERAL

Contenido de la caja



⚠ NOTA: Póngase en contacto con nosotros inmediatamente si detecta inconsistencias.

teléfono: (1- 800-626-5771)

internet: www.franke.us/ks

correo electrónico: ks-customerservice.us@franke.com

Datos técnicos

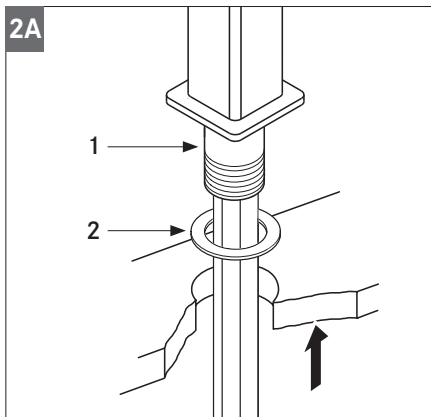
Datos de operación	Valor		
Presión de operación (ideal)	60 PSI	4 bar	400 kPa
Presión de operación (máx.)*	115 PSI	8 bar	800 kPa
Presión de operación (mín.)*	30 PSI	2 bar	200 kPa
Temperatura del agua (ideal)	140 °F	60 °C	
Temperatura del agua (máx.)	158 °F	70 °C	
Tamaño de la perforación para la llave	1 3/8"	35 mm	



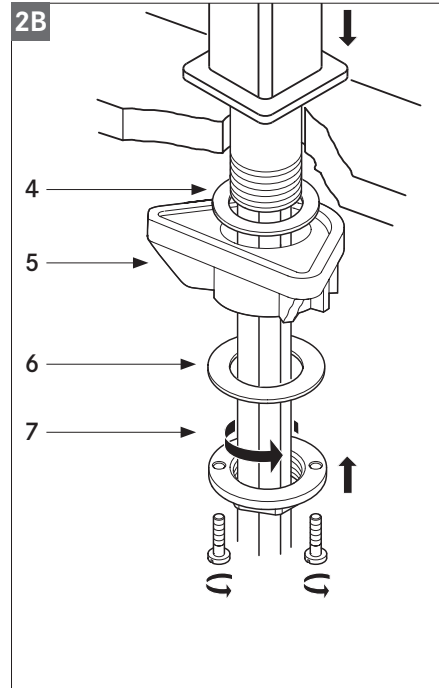
Certifica que esta llave cumple con ASME A112.18.1 / CSA B125.1, NSF 61, NSF 372 y AB1953. La llave también cumple con los requisitos de uso del agua de la Comisión de Energía de California y del Departamento de Energía de los EE. UU.

INSTRUCCIONES DE INSTALACIÓN

1. Saque todo el contenido de la caja y compruebe que esté completo.
2. Interrumpa el suministro de agua.
3. Realice una perforación de 1 3/8" de diámetro (35 mm) en la superficie de montaje deseada (si no hay una perforación disponible).
4. Asegúrese de que el empaque de la base (2) se encuentre colocado en la base de la llave (1) (fig. 2A).



5. Inserte la llave en la perforación, introduciendo primero las mangueras (fig. 2B).



ATENCIÓN: El empaque de la base (2) debe quedar asentado entre la cubierta y la base de la llave.

NO use masilla ni ningún otro sellador en este lugar.

NOTAS: Instalación en una superficie sólida: la superficie de montaje en la cubierta debe ser plana y estar libre de elementos extraños, de lo contrario, la llave podría no quedar asentada adecuadamente y tener fugas.

6. Instale los accesorios de montaje en el vástago de montaje de la base de la llave (1) por debajo de la superficie de montaje en el siguiente orden: rondana de hule (4), brida de plástico (5) y placa de fijación (6) (fig. 2B).

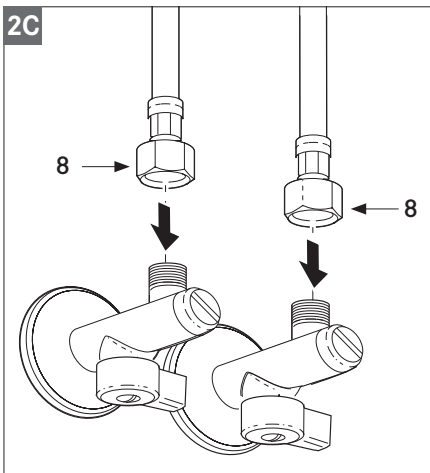
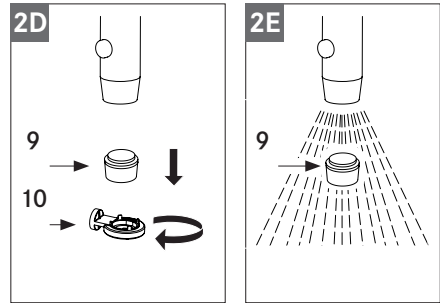
7. Asegure la llave apretando la tuerca de fijación (7) en el vástago de montaje de la base de la llave (1) y apretando los tornillos en la tuerca de fijación (7) (fig. 2B).

8. Conecte las mangueras de suministro flexibles (8) al suministro de agua de la casa (fig. 2C).

9. Remueva el aireador (9) usando la llave para el aireador (10) (fig. 2D).

10. Abra la llave, deje correr el agua para eliminar cualquier elemento extraño de la llave y el aireador (9) y compruebe que no haya fugas (fig. 2E).

11. Vuelva a instalar el aireador (9) y asegúrese de que todo funcione correctamente.



LIMPIEZA Y MANTENIMIENTO

Sustitución del cartucho

1. Interrumpa el suministro de agua a la llave.
2. Abra momentáneamente la llave para liberar cualquier presión residual en el interior de la llave.
3. Gire la palanca de la llave a la posición de "CERRADO".
4. Remueva el tornillo de sujeción del conjunto de la palanca (A) con una llave hexagonal de 2.5 mm.
5. Quite la palanca (A) y el capuchón del cartucho (B) del cuerpo del grifo.
6. Desenrosque la tuerca de bloqueo del cartucho (C).
7. Extraiga el cartucho de disco cerámico (D) del cuerpo y sustitúyalo por uno nuevo. Asegúrese de que las dos lengüetas de la base del cartucho embonen adecuadamente en los agujeros previstos de la parte inferior del cuerpo.

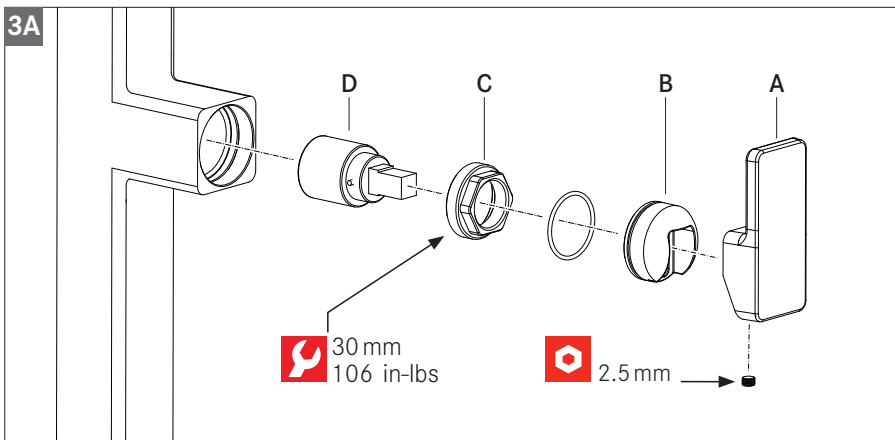
8. Vuelva a ensamblar la llave siguiendo los mismos pasos en orden inverso.
9. Compruebe si hay fugas.

Mantenimiento general

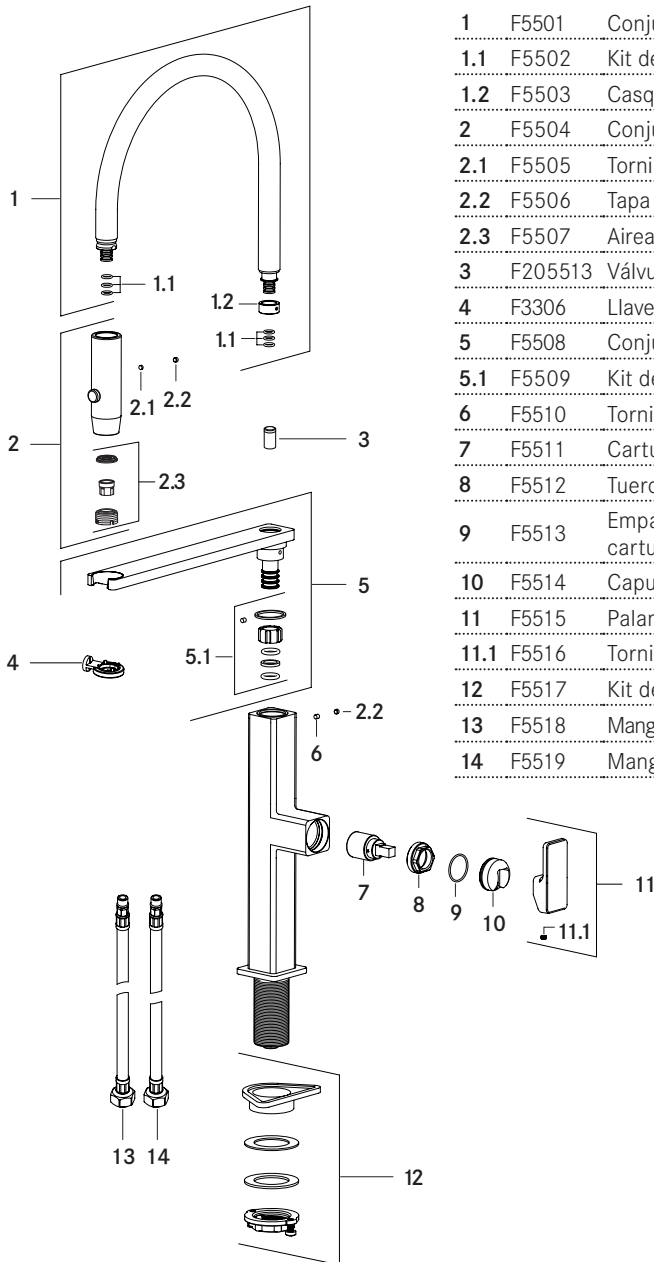
Limpe periódicamente el aireador para eliminar cualquier acumulación de residuos (fig. 2D y 2E).

No use detergentes fuertes, disolventes, agentes químicos, especialmente CLORO, ni esponjas metálicas, ya que pueden dañar el acabado de la superficie. Limpie solamente con una esponja suave y agua jabonosa.

No guarde productos químicos ni agentes de limpieza en las inmediaciones de la llave y sus mangueras de conexión. Los vapores químicos podrían causar daños.



Lista de partes/refacciones



1	F5501	Conjunto de caño
1.1	F5502	Kit de empaques del caño
1.2	F5503	Casquillo del caño
2	F5504	Conjunto del cabezal de rocío
2.1	F5505	Tornillo de sujeción
2.2	F5506	Tapa del tornillo de sujeción
2.3	F5507	Aireador
3	F205513	Válvula de retención
4	F3306	Llave para el aireador
5	F5508	Conjunto del brazo del caño
5.1	F5509	Kit de casquillos del caño
6	F5510	Tornillo de sujeción
7	F5511	Cartucho
8	F5512	Tuerca del cartucho
9	F5513	Empaque de la tuerca del cartucho
10	F5514	Capuchón del cartucho
11	F5515	Palanca
11.1	F5516	Tornillo de sujeción
12	F5517	Kit de fijación
13	F5518	Manguera de suministro en caliente
14	F5519	Manguera de suministro en frío

GARANTÍA LIMITADA DE POR VIDA

Franke Kitchen Systems LLC extiende la siguiente garantía al comprador original de sus llaves de agua. Esta garantía está vigente desde el 1 de enero de 2003.

Todas las llaves instaladas en una residencia privada cuentan con una garantía limitada de por vida que asegura que ninguna de sus partes mecánicas va a tener defectos de fabricación en materiales y mano de obra en condiciones de uso normales. Todos los acabados cromados cuentan con garantía limitada de por vida; todos los demás acabados cuentan con garantía de cinco (5) años a partir de la fecha original de compra.

Instalación marina y en exteriores: las llaves de Franke NO cuentan con garantía para instalaciones marinas ni en exteriores.

Esta garantía solamente es aplicable al propietario original, siempre y cuando el producto se haya instalado de acuerdo con las instrucciones de instalación y se haya usado según se recomienda en un entorno residencial. En caso de una reclamación en garantía, se le exigirá al propietario presentar el comprobante de compra. Guarde la nota de venta. Esta garantía ampara todos los componentes funcionales del producto. Franke, a su discreción, podrá reparar o sustituir el producto o los componentes necesarios para restaurar el producto a su condición de funcionamiento normal. Franke se reserva el derecho de inspeccionar la instalación antes de llevar a cabo el reemplazo del producto o del componente. Esta garantía no ampara el mal uso, abuso, perjuicios accidentales, rayones o raspaduras, instalación inadecuada, uso anormal, negligencia ni daño causado por mantenimiento o

limpieza inadecuados. La garantía no cubre el desgaste normal de las partes. No se cubren los daños causados por impurezas o por actos fuera de nuestro control. Se invalidará la garantía para cualquier producto o parte que haya sido reparado o alterado de cualquier manera fuera de la fábrica de Franke, a menos que Franke haya autorizado la reparación o alteración por escrito previamente.

Cualquier reemplazo excluye los costos por transporte y la mano de obra de reinstalación. Esta garantía no permite el resarcimiento de daños fortuitos o consiguientes, como son la pérdida del uso, retrasos, los daños a las instalaciones u otros daños consiguientes, y Franke no aceptará responsabilidad por dichos daños.

La garantía de Franke se limita a las condiciones ya mencionadas y al periodo especificado aquí, y es exclusiva. Franke RECHAZA todas las demás garantías, expresas o implícitas, incluidas las GARANTÍAS IMPLÍCITAS DE COMERCIALIZACIÓN Y/O ADECUACIÓN PARA UN PROPÓSITO DETERMINADO. Esta garantía le otorga derechos legales específicos que pueden variar de un estado a otro.

Información adicional

Para cualquier información adicional acerca de nuestros productos, acerca de la instalación o de la garantía, póngase en contacto con nuestro Departamento de Servicio al Cliente:

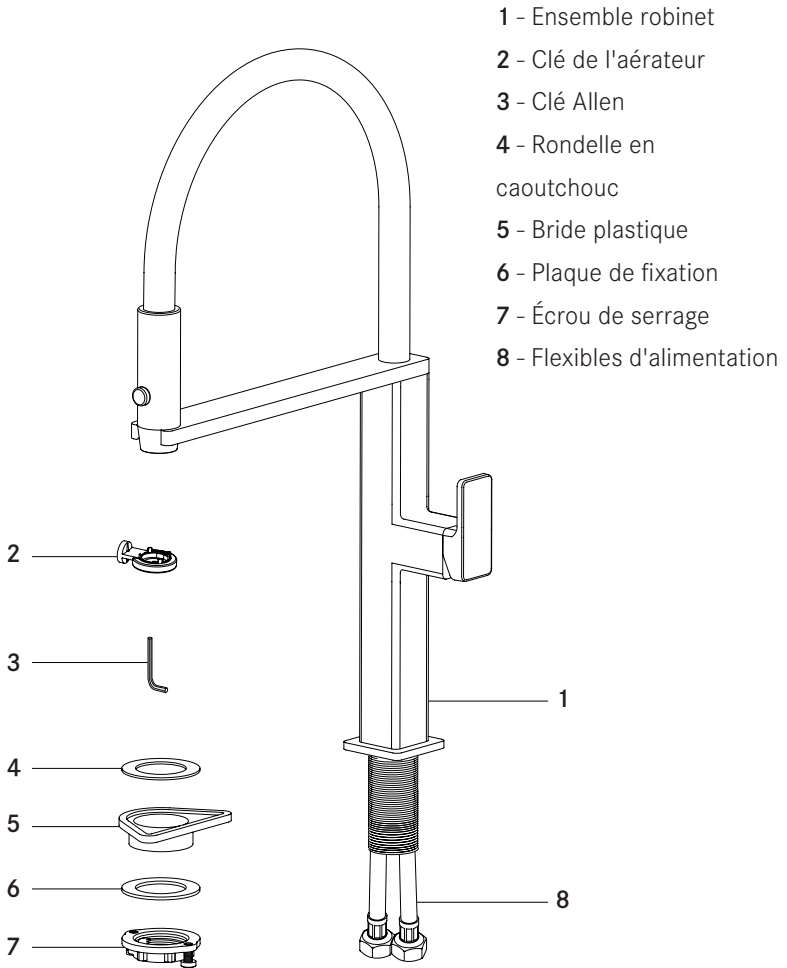
Franke Kitchen Systems
800 Aviation Parkway
Smyrna, TN 37167, EE. UU.
Teléfono: 800-626-5771
Correo electrónico:
ks-customerservice.us@franke.com

TABLE DES MATIÈRES

Vue d'ensemble	17
Contenu de l'emballage	17
Caractéristiques techniques	18
Instructions d'installation	18
Nettoyage et entretien	20
Remplacement de la cartouche	20
Entretien général	20
Liste des pièces de rechange/de remplacement	21
Garantie à vie limitée	22

VUE D'ENSEMBLE

Contenu de l'emballage



- 1 - Ensemble robinet
- 2 - Clé de l'aérateur
- 3 - Clé Allen
- 4 - Rondelle en caoutchouc
- 5 - Bride plastique
- 6 - Plaque de fixation
- 7 - Écrou de serrage
- 8 - Flexibles d'alimentation

⚠ REMARQUE : Veuillez nous contacter immédiatement en cas d'incohérences.

Téléphone : (1- 800-626-5771)

Site Web : www.franke.us/ks

Courriel : ks-customerservice.us@franke.com

Caractéristiques techniques

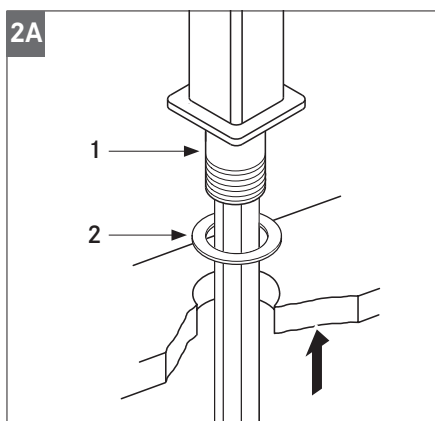
Caractéristiques d'exploitation	Valeur		
Pression de service (idéale)	60 PSI	4 bars	400 kPa
Pression de service (max.)*	115 PSI	8 bars	800 kPa
Pression de service (min.)*	30 PSI	2 bars	200 kPa
Température de l'eau (idéale)	140 °F	60 °C	
Température de l'eau (max.)	158 °F	70 °C	
Taille du trou de robinet	1 3/8"	35 mm	



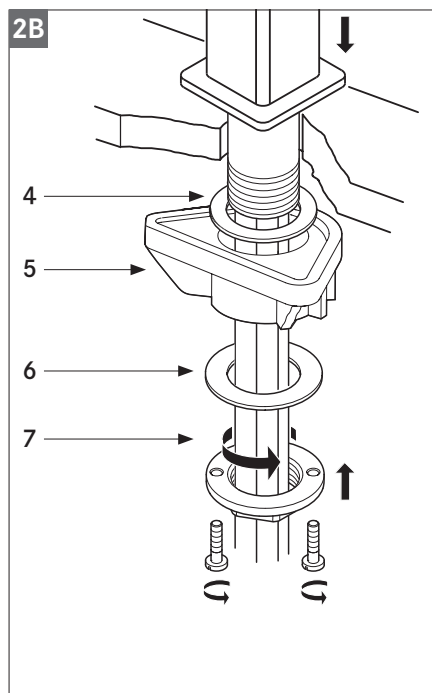
Atteste que ce robinet est conforme aux normes ASME A112.18.1/CSA B125.1 & NSF 61, NSF 372 et AB1953. **Le robinet est également conforme aux exigences d'utilisation de l'eau définies par la Commission de l'énergie de Californie et le Département américain de l'Énergie.**

INSTRUCTIONS D'INSTALLATION

- Sortir tous les éléments de l'emballage et en vérifier l'intégralité.
- Couper l'alimentation en eau.
3. Percer si besoin un trou de montage d'un diamètre de 1 3/8 po (35 mm) dans la surface de montage désirée.
4. S'assurer que le joint torique inférieur (2) est en place dans la base du robinet (1) (Fig. 2A).



5. Insérer le robinet dans l'orifice en faisant passer les flexibles premièrement (Fig. 2B).



ATTENTION : Le joint torique inférieur (2) doit se trouver entre le comptoir et la base du robinet.

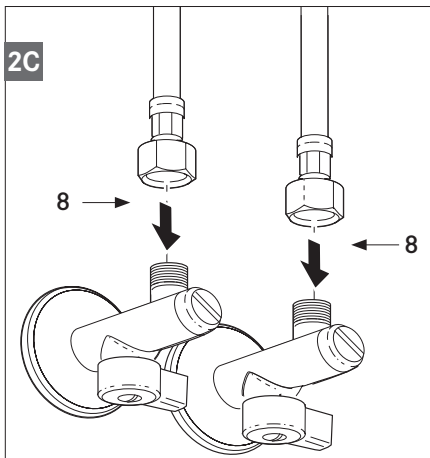
NE PAS utiliser de mastic ou autre produit d'étanchéité à cet endroit.

REMARQUES : Installation sur surface solide : la surface de montage sur le comptoir doit être plane et exempte de tout débris, sans quoi, le robinet ne pourra pas être installé correctement et pourrait fuir.

6. Installer la quincaillerie de montage sur la tige de montage de la base du robinet (1) sous la surface de montage en procédant dans l'ordre suivant, tel qu'illustré : rondelle de caoutchouc (4), bride plastique (5) et plaque de fixation (6) (Fig. 2B).

7. Fixer le robinet en serrant l'écrou de serrage (7) sur la tige de montage de la base du robinet (1) et serrer les vis dans l'écrou de serrage (7) (Fig. 2B).

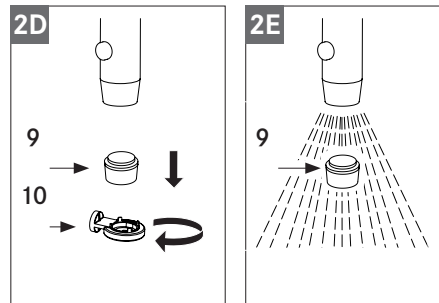
8. Raccorder les flexibles d'alimentation (8) à l'alimentation en eau domestique (Fig. 2C).



9. Démontez l'aérateur (9) à l'aide de la clé de l'aérateur (10) (Fig. 2D).

10. Ouvrir l'eau, faire couler le robinet et l'aérateur (9) pour éliminer les éventuels débris et vérifier l'absence de fuites (Fig. 2E).

11. Réinstaller l'aérateur (9) et s'assurer que tout fonctionne correctement.



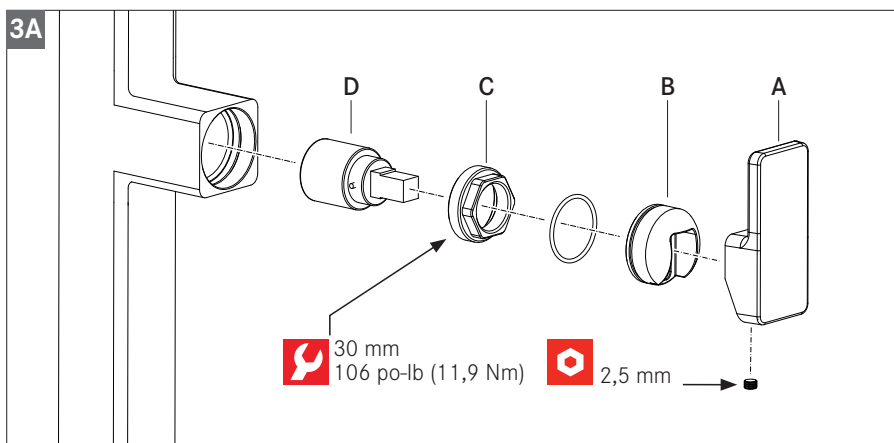
NETTOYAGE ET ENTRETIEN

Remplacement de la cartouche

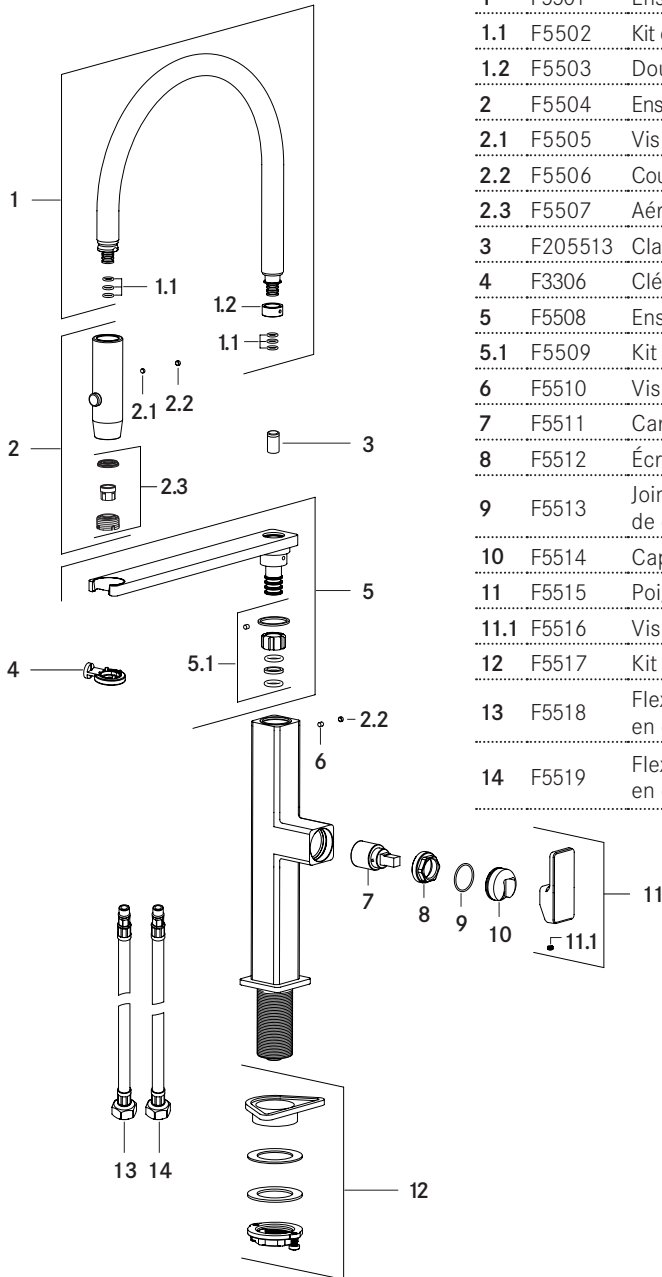
1. Couper l'alimentation d'eau vers le robinet.
2. Ouvrir brièvement le robinet pour éliminer la pression à l'intérieur.
3. Placer la poignée du robinet en position « OFF ».
4. Démontez la vis de pression de l'ensemble poignée (A) à l'aide d'une clé Allen de 2,5 mm.
5. Soulever la poignée (A) et le capuchon de cartouche (B) du corps du robinet.
6. Dévisser l'écrou de blocage de cartouche (C).
7. Soulever la cartouche à disque céramique (D) du corps et la remplacer par une pièce neuve. S'assurer que les deux ergots en bas de la cartouche sont bien positionnés dans les trous correspondants sur la base du corps.
8. Remonter le robinet en procédant dans l'ordre inverse.
9. Vérifier l'absence de fuites.

Entretien général

Nettoyer régulièrement l'aérateur pour éliminer les dépôts (Fig. 2D et 2E). Ne pas utiliser de détergents agressifs, de solvants, de produits chimiques, spécialement du CHLORE, ou des éponges métalliques, car ceux-ci pourraient endommager la finition de la surface. Toujours nettoyer avec une éponge douce et de l'eau savonneuse. Ne pas stocker de produits chimiques ou détergents à proximité immédiate du robinet et des flexibles de raccordement. Les vapeurs des produits chimiques peuvent être à l'origine de dommages.



Liste des pièces de rechange/de remplacement



1	F5501	Ensemble embout
1.1	F5502	Kit de joint torique d'embout
1.2	F5503	Douille d'embout
2	F5504	Ensemble tête de pulvérisation
2.1	F5505	Vis de pression
2.2	F5506	Couvercle de vis de pression
2.3	F5507	Aérateur
3	F205513	Clapet anti-retour
4	F3306	Clé de l'aérateur
5	F5508	Ensemble bras d'embout
5.1	F5509	Kit de douilles d'embout
6	F5510	Vis de pression
7	F5511	Cartouche
8	F5512	Écrou de cartouche
9	F5513	Joint torique de l'écrou de cartouche
10	F5514	Capuchon de cartouche
11	F5515	Poignée
11.1	F5516	Vis de pression
12	F5517	Kit de fixation
13	F5518	Flexible d'alimentation en eau chaude
14	F5519	Flexible d'alimentation en eau froide

GARANTIE À VIE LIMITÉE

Franke Kitchen Systems LLC étend la garantie ci-après à l'acheteur original de ses robinets à compter du 1er janvier 2003.

Tous les robinets installés chez des particuliers disposent d'une garantie à vie limitée sur toutes les pièces mécaniques quant à l'absence de vices de fabrication et de défauts de main d'œuvre dans le cadre d'une utilisation normale. Toutes les finitions chromées bénéficient d'une garantie à vie limitée ; toutes les autres finitions sont garanties pendant cinq (5) ans à partir de la date initiale d'achat.

Installation maritime et extérieure : les robinets Franke NE SONT PAS garantis pour des installations maritimes et extérieures.

Cette garantie vaut uniquement pour le premier propriétaire dans la mesure où le produit a été installé conformément à nos instructions d'installation, où il a été utilisé selon les préconisations et dans une application résidentielle normale. En cas de réclamation de garantie, le propriétaire doit fournir un justificatif d'achat. Conservez le ticket de caisse. Cette garantie couvre tous les composants qui rendent le produit opérationnel. Franke peut, à sa discrétion, réparer ou remplacer le produit ou les composants requis afin de rétablir le bon fonctionnement du produit. Franke se réserve le droit d'inspecter l'installation avant le remplacement du produit ou de l'un de ses composants. Cette garantie ne couvre pas l'utilisation incorrecte ou les abus, les dommages accidentels, les rayures et traces d'usure, l'installation non conforme, l'usage anormal, la négligence ou les dommages causés par

un entretien ou un nettoyage incorrects. L'usure normale des pièces est exclue de la présente garantie.

Les dommages causés par des impuretés ou actions hors de notre contrôle ne sont pas couverts. Les réparations ou les modifications de tout produit ou de toute pièce, de quelque manière que ce soit, en dehors de l'usine Franke annulent la garantie, sauf autorisation écrite préalable de Franke.

Les remplacements s'entendent hors frais de port et les éventuels frais de main d'œuvre de réinstallation.

La présente garantie ne prévoit pas de dommages et intérêts pour les dommages indirects ou consécutifs tels que la perte d'usage, les retards, les dommages matériels ou les autres dommages consécutifs. Franke décline toute responsabilité concernant ce type de dommages.

La garantie Franke se limite aux conditions énumérées plus haut et à la période de garantie spécifiée, et est exclusive. Franke DÉCLINE toute autre forme de garantie expresse ou implicite, y compris les GARANTIES IMPLICITES DE QUALITÉ MARCHANDE ET/OU D'ADÉQUATION À UN USAGE PARTICULIER. La présente garantie vous accorde des droits légaux spécifiques qui varient selon les États.

Informations complémentaires

Pour de plus amples informations sur nos produits, leur installation et la garantie, veuillez contacter notre service clients :

Franke Kitchen Systems
800 Aviation Parkway
Smyrna, TN 37167, États-Unis
Téléphone : 800-626-5771
Courriel : ks-customerservice.us@franke.com

Argentina

Industrias Spar San Luis S.A.
Buenos Aires 1008
Phone +54 11 4311 7655

Belgium

Franke N.V.
9400 Ninove
Phone +32 54 310 111

Brazil

Franke Sistemas de
Cozinhas do Brasil Ltda.
89219-512 Joinville, SC
Phone +55 47 3431 0501

Canada

Franke Kindred Canada Ltd.
Midland, ON L4R 4K9
Phone +1 866 687 7465

China

Franke (China) Kitchen
Systems Co., Ltd.
Heshan, Guangdong,
529700
Hotline 400 882 9898

Czech Republic

Franke s.r.o.
190 00 Praha 9
Phone +420 281 090 411

Denmark

Franke KS Denmark
8520 Lystrup
Phone +45 8624 9024

Egypt

Franke Kitchen Systems
Egypt S.A.E.
6th of October City
Hotline 16828

Finland

Franke Finland Oy
76850 Naarajärvi
Phone +358 15 341 11

France

Franke France S.A.S.
60230 Chambly
Phone +33 130 289 400

Germany

Franke GmbH
79713 Bad Säckingen
Phone +49 7761 52 0

Greece

Franke Hellas S.A.
19003 Markopoulo Attikis
(Athens)
Phone +30 22991 500 00

Hong Kong SAR

Franke Asia Hong Kong
Causeway Bay
Phone +852 3184 1900

India

Franke Faber India Pvt Ltd.
Aurangabad - 431 136
Phone 1800 209 3484

Italy

Franke S.p.A.
37019 Peschiera del Garda
Numero Verde 800 359 359

Kazakhstan

Franke Kazakhstan Ltd.
040918 Almaty City
Phone +7 727 297 3812

Morocco

Franke Kitchen System SARL
21 000 Casablanca
Phone +212 522 674 200

Norway

Franke KS Norway
8520 Lystrup, Denmark
Phone +47 35 566 450

Poland

Franke Polska Sp. z o.o.
05-090 Raszyn
Phone +48 22 711 6700

Portugal

Franke Portugal S.A.
2735-531 Cacém
Phone +351 21 426 9670

Romania

Franke Romania SRL
Pantelimon 077145
Phone +40 21 350 1550

Russia

Franke Russia GmbH
199106 St. Petersburg
Phone +7 812 703 1540

Slovak Republic

Franke Slovakia s.r.o.
010 01 Žilina
Phone +421 41 733 6200

South Africa

Franke South Africa
Durban 4052
Phone +27 31 450 6300

Spain

Franke España S.A.U.
08174 Sant Cugat del Vallès
Phone +34 93 565 3535

Sweden

Franke Futurum AB
930 47 Byske
Phone +46 912 405 00

Switzerland

Franke Küchentechnik AG
4663 Aarburg
Phone +41 800 583 243

Thailand

Franke (Thailand) Co., Ltd.
Bangkok 10110
Phone +66 2 013 7900

The Netherlands

Franke Nederland B.V.
5700 AD Helmond
Phone +31 492 585 111

Turkey

Franke Mutfak ve Banyo
Sistemleri Sanayi ve
Ticaret A.S.
41400 Gebze Kocaeli
Phone +90 262 644 6595

Ukraine

Franke Ukraina LLC
02081 Kyiv
Phone +38 044 492 0015

United Arab Emirates

Franke LLC
Ras Al Khaimah
Phone +971 7 203 4700

United Kingdom

Franke UK Ltd.
Manchester M22 5WB
Phone +44 161 436 6280

USA

Franke Kitchen Systems LLC
Smyrna, TN 37167
Phone 800 626 5771



Make
it
Wonderful