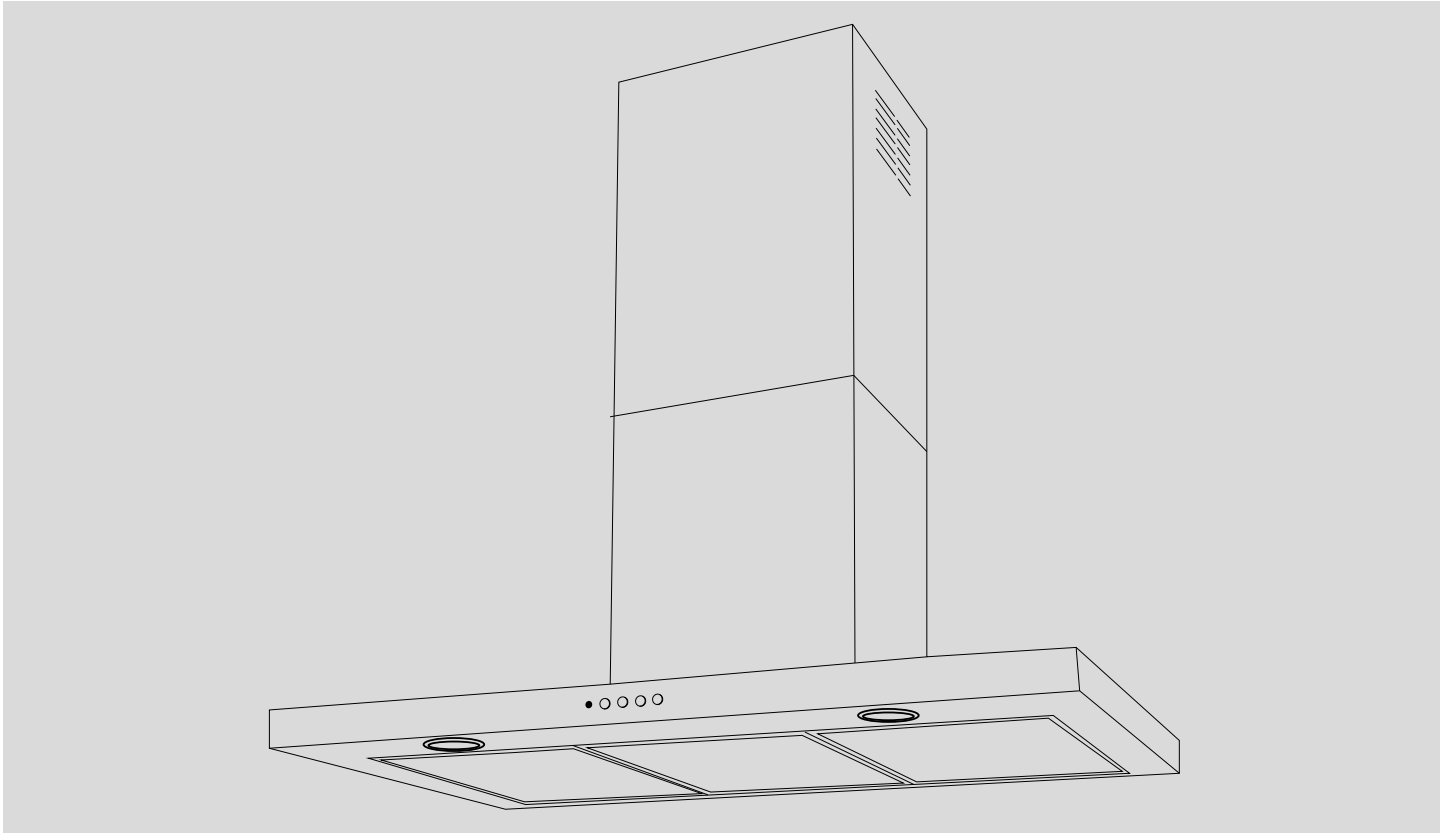


MANUEL D'INSTALLATION



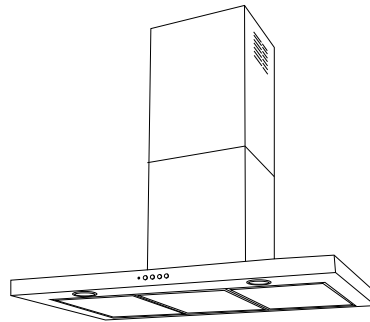
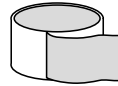
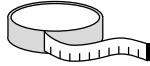
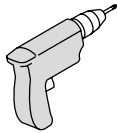
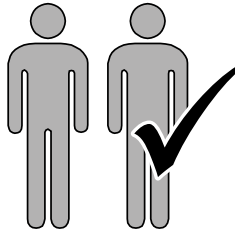
PROFIL 900 XS

EN Installation manual -8-
DE Installationsanleitung -8-
FR Manuel d'installation -9-
NL Installatiehandleiding -9-
IT Manuale per l'installazione -10-
ES Manual de instalación -10-
PT Manual de instalação -11-
EL Εγχειρίδιο εγκατάστασης -11-
DA Installationsvejledning -12-
NO Installasjonsmanual -12-
SV Installationsanvisning -13-
CS Montážní návod -13-
PL Instrukcja montażu -14-
SK Návod na inštaláciu -14-
RO Manual de instalare -15-
BG Ръководство за монтаж -15-
UK Посібник зі встановлення -16-
RU Руководство по установке -16-
TR Kurulum kılavuzu -17-
ZH 安装手册 -17-

Wall kitchen hood
Wall kuchenhood
Hotte murale
De keukenkap van de muur
Cappa a parete
Campana de pared
Copo de parede
Κρεβάτι κοζινας τοιχογ
Wall køkkenhood
Veggmontert kjøkkenhette
Stenski kuhinjski pokrov
Závěsná kuchyňská kapuce
Okap kuchenny naścienny
Závesná kuchynská digestor
Montaj pe perete
Кухненски аспиратор
Настенная кухонная вытяжка
Duvara monte mutfak davlumbaz
壁掛式厨房油烟机

*Make
it
Wonderful*

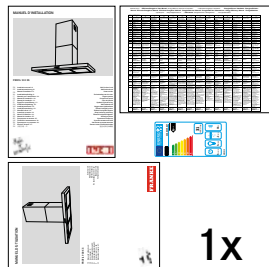
FRANKE



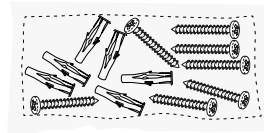
1x



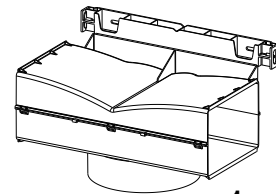
1x



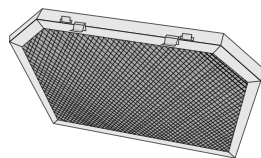
1x



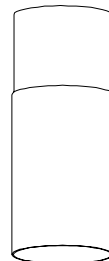
1x



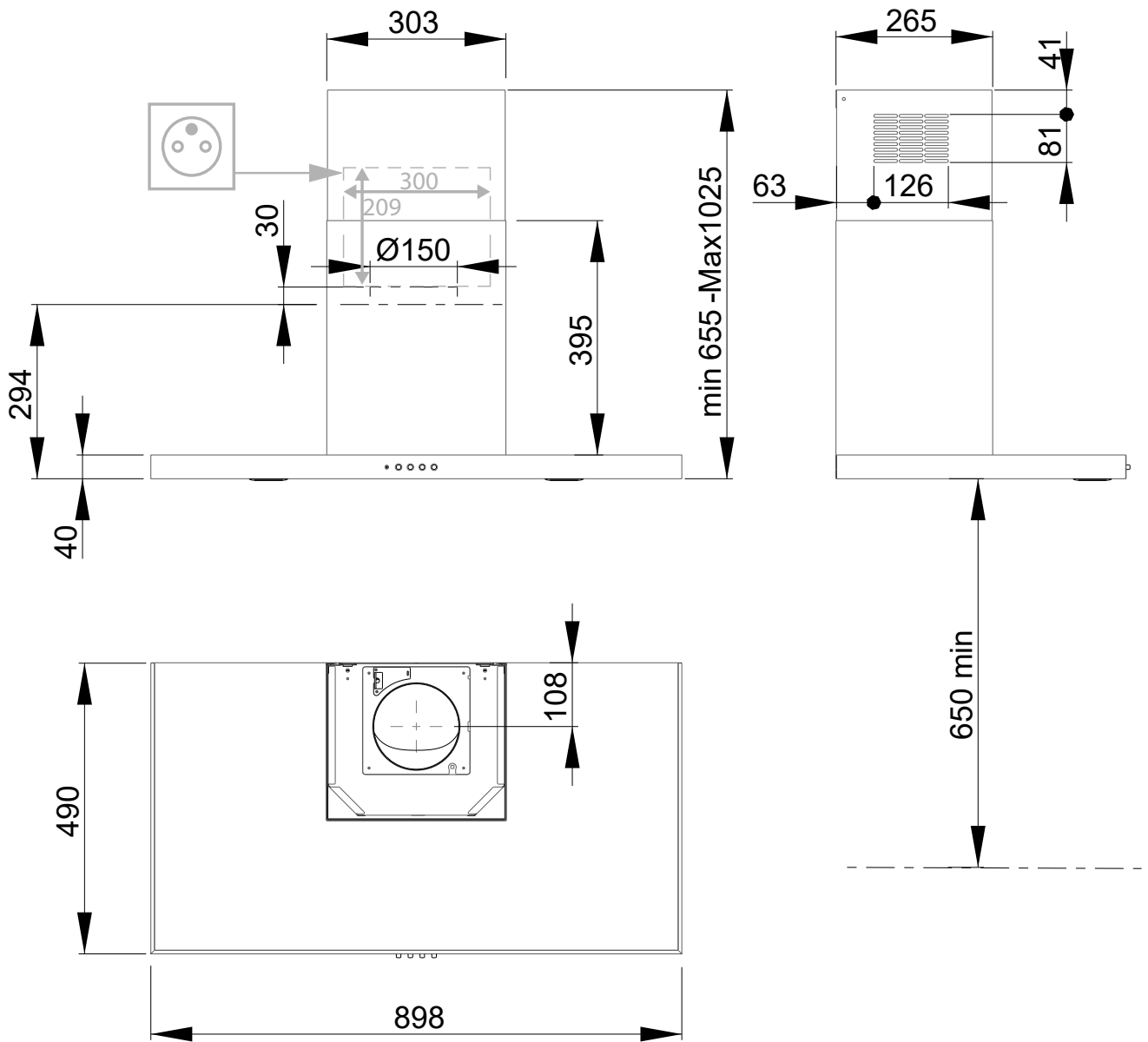
1x



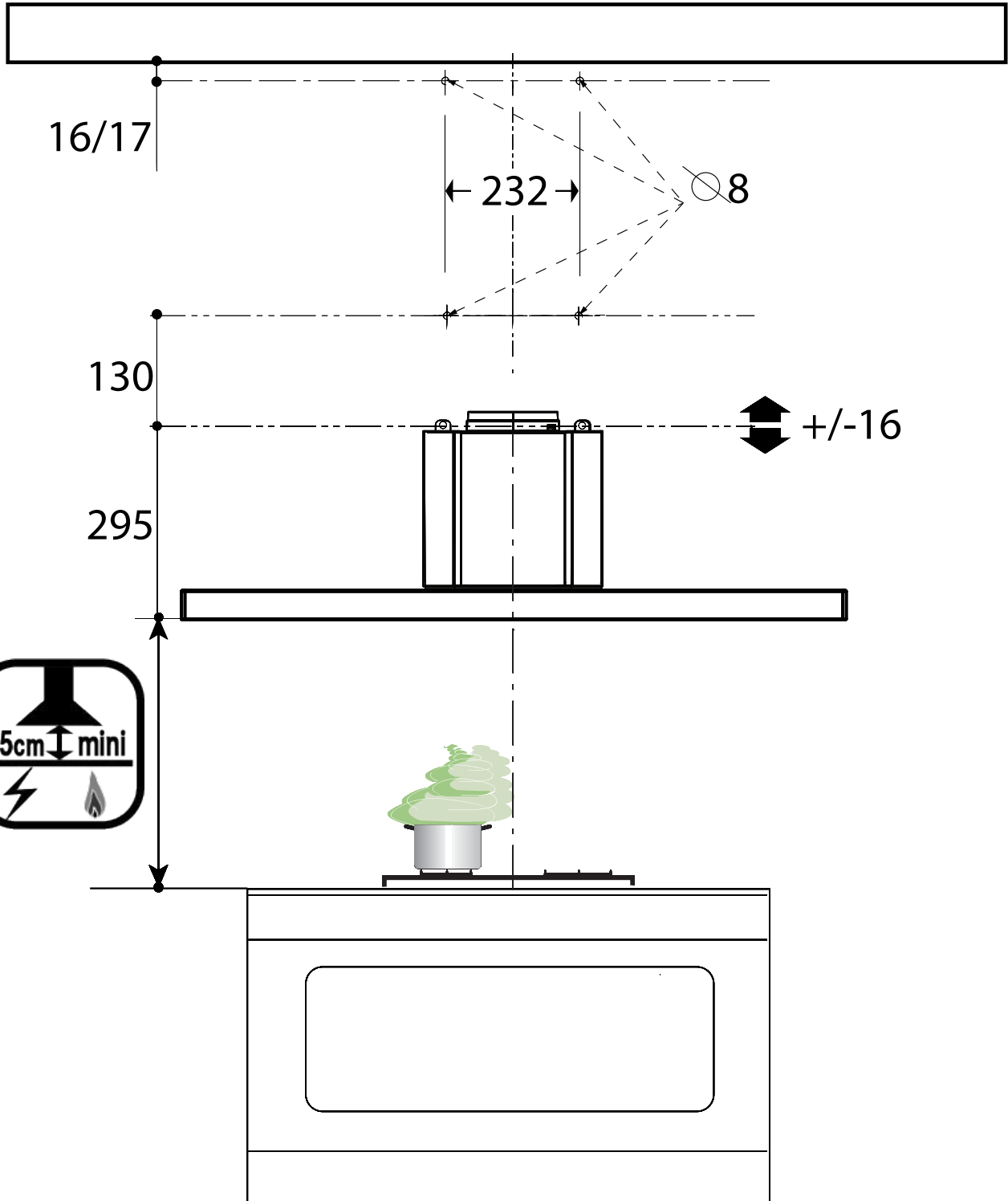
1 x 112.0373.738



1 x 112.0077.196



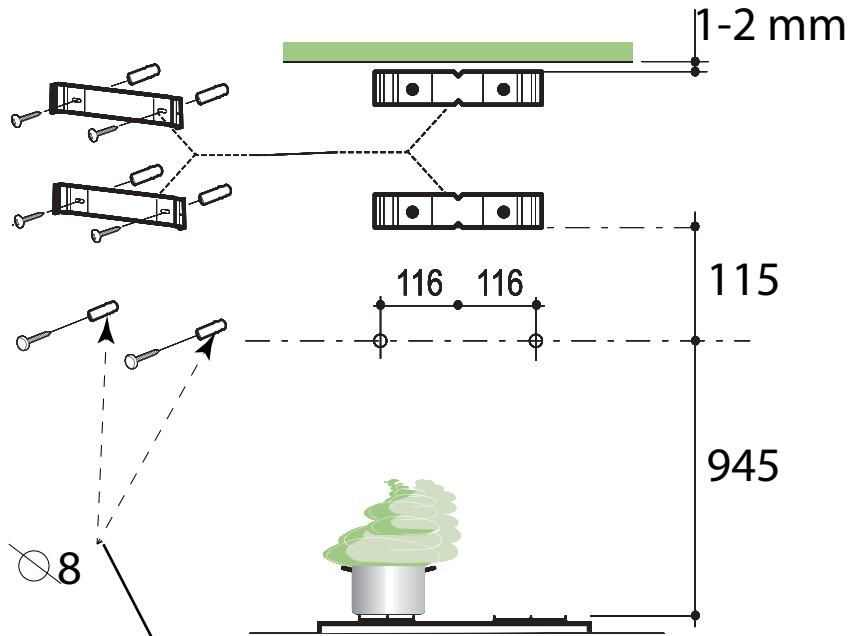
1



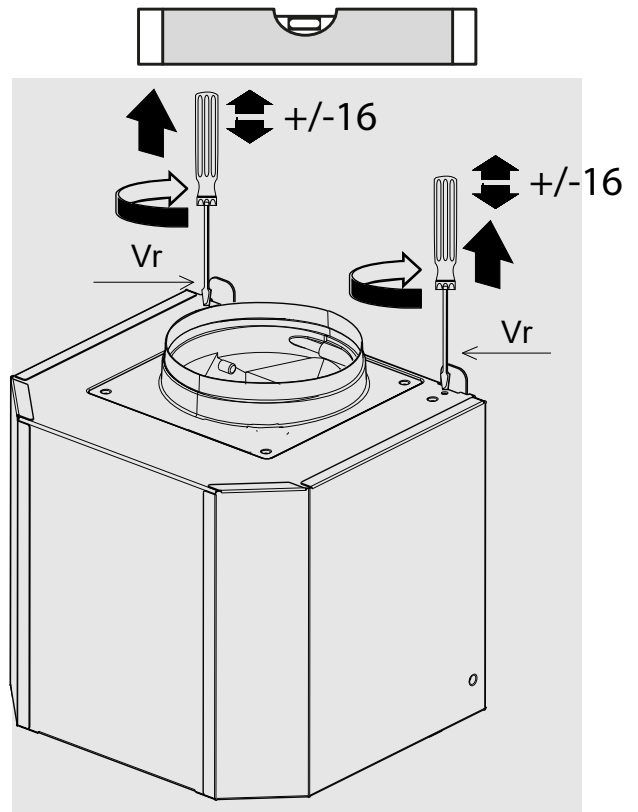
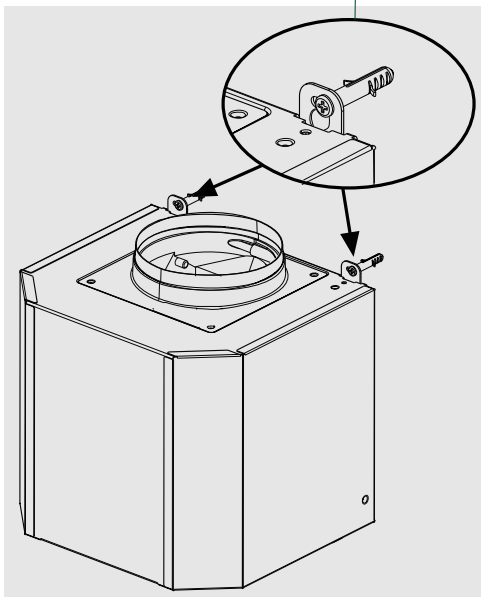
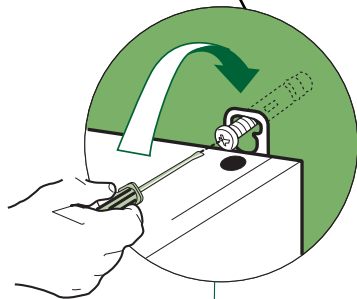
2

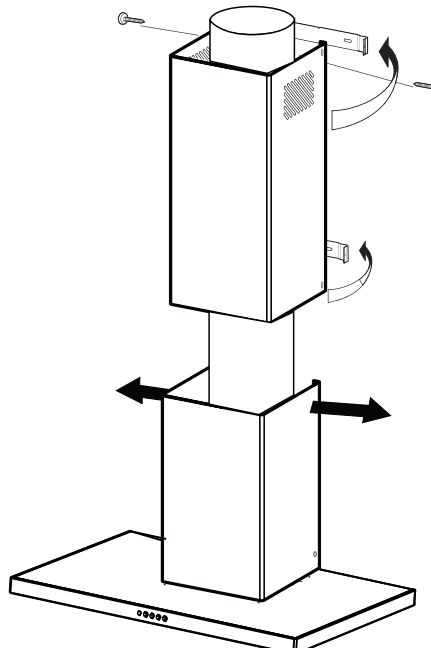
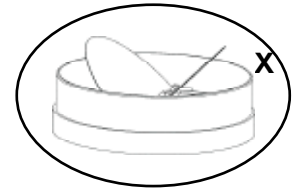
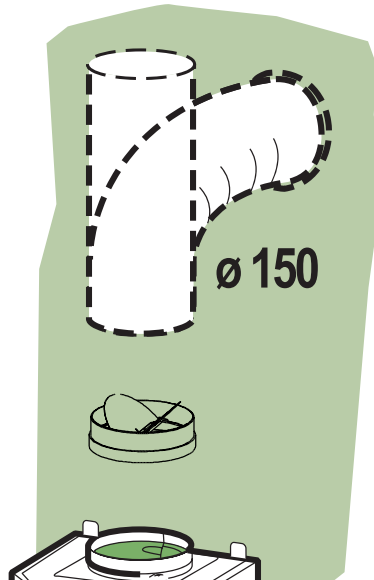
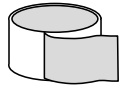
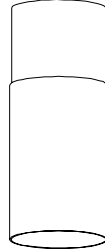
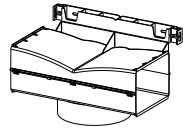
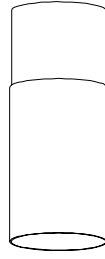


1

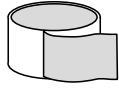


2

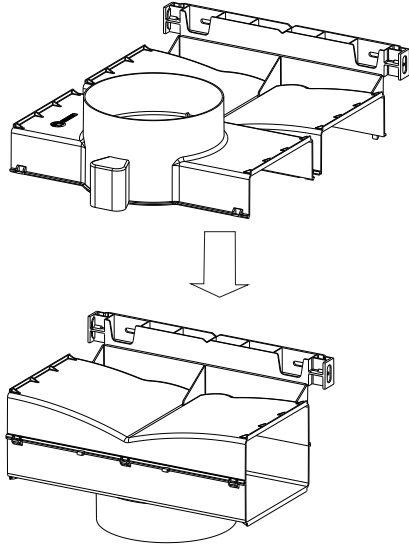




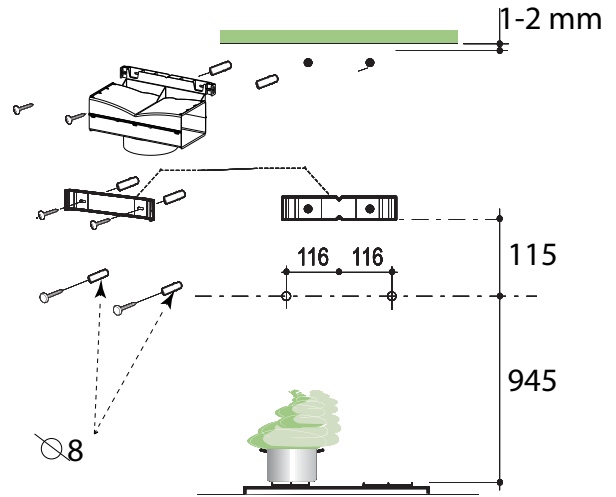
4



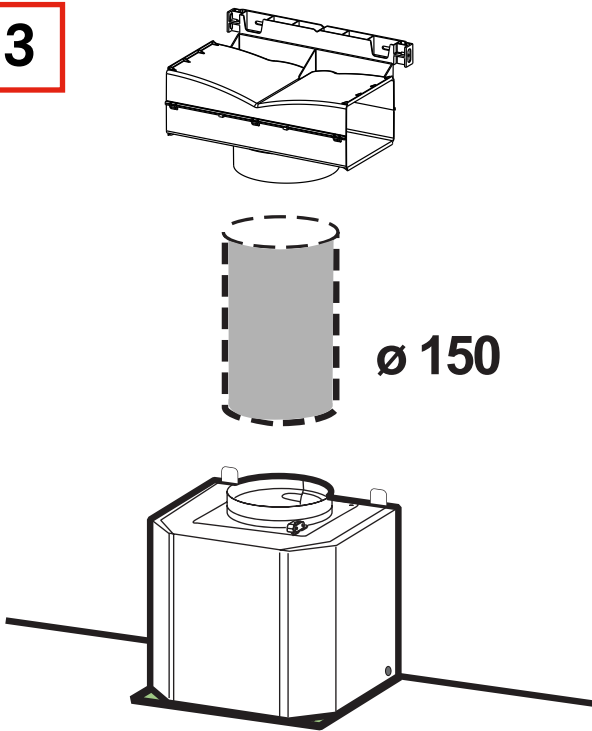
1



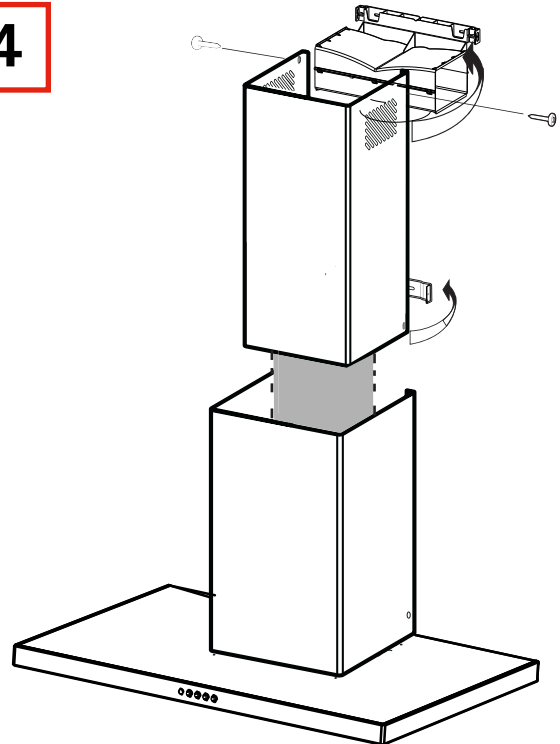
2



3



4



EN**Installation**

- ▶ Make sure that the installation is carried out only by specifically trained and qualified personnel.
- ▶ During installation observe the applicable regulations concerning exhaust air.
- ▶ Mount the device only with suitable fixing material.
- ▶ Make sure that damaged cables are changed by the manufacturer or the customer service.

Mounting location

- ▶ Make sure that the kitchen has an opening to the outside to ensure a sufficient air exchange.

If the hood is used along with devices that do not require electricity:

- ▶ Make sure that the negative pressure in the room does not exceed 0.04 mbar to ensure that the exhaust gases will not be drawn in again.

Spacing

- ▶ Observe the safety distance between stove top and hood.

If the installation instructions for a gas-powered stove top require a greater distance than specified in these installation instructions:

- ▶ Observe the specifications of the gas-powered stove top.

Connecting the smoke vent

- ▶ Do not connect the hood to a shaft that is used for flue gas (e.g. from a fireplace, heating system etc.).
- ▶ Connect the hood to the smoke vent with a pipe and make sure that the route of the pipe is as short as possible.
- ▶ If gas-powered devices or similar devices that do not require electricity are used in the same room as the hood: Ensure a sufficient ventilation to avoid the backflow of exhaust gases.

Electrical connection

- ▶ Observe the supply voltage (see type plate).
- ▶ For devices of class I: Make sure that the power grid in the building is earthed correctly.
- ▶ Connect the hood to the mains power supply with a double-pole switch with a contact gap width of at least 3 mm.

DE**Montage**

- ▶ Montage nur von entsprechend geschultem Fachpersonal durchführen lassen.
- ▶ Bei der Montage die geltenden Abluftvorschriften beachten.
- ▶ Für die Befestigung des Geräts nur geeignete Befestigungsmittel verwenden.
- ▶ Schadhafte Kabel nur vom Hersteller oder vom Kundendienst auswechseln lassen.

Montageort

- ▶ Sicherstellen, dass die Küche eine direkte Öffnung nach Außen aufweist, um den ausreichenden Luftaustausch zu gewährleisten.

Wenn die Abzugshaube zusammen mit Geräten eingesetzt wird, die nicht mit Strom betrieben werden:

- ▶ Sicherstellen, dass der Unterdruck im Raum 0,04 mbar nicht überschreitet, damit die Abgase nicht wieder angesaugt werden.

Abstände

- ▶ Sicherheitsabstand zwischen Kochfeld und Abzugshaube einhalten.

Wenn die Montageanweisungen für eine gasbetriebene Kochmulde einen größeren Abstand vorschreiben als den in dieser Montageanleitung angegebenen:

- ▶ Vorgabe zur gasbetriebenen Kochmulde befolgen.

Anschluss des Rauchabzugs

- ▶ Abzugshaube nicht an einen Schacht anschließen, in den Rauchgase geleitet werden (z. B. von Heizkessel, Kaminen usw.).
- ▶ Abzugshaube mit einem Rohr so mit dem Rauchabzug verbinden, dass der Verlauf des Rauchabzugs so kurz wie möglich ist.
- ▶ Wenn in dem Raum neben dem Abzug Geräte mit Gas und vergleichbare, nicht mit Strom betriebene eingesetzt werden: Ausreichende Belüftung sicherstellen, um den Rückfluss der Abgase zu verhindern.

Elektrischer Anschluss

- ▶ Netzspannung beachten (siehe Typenschild).
- ▶ Bei Geräten der Klasse I: Sicherstellen, dass das Versorgungsnetz im Haus korrekt geerdet ist.
- ▶ Abzugshaube mit einem zweipoligen Schalter und einer Öffnung der Kontakte von mindestens 3 mm an das Versorgungsnetz anschließen.

FR**Installation**

- ▶ Assurez-vous que l'installation est effectuée uniquement par du personnel formé et qualifié.
- ▶ Durant l'installation, respectez les réglementations applicables concernant l'air évacué.
- ▶ Montez l'appareil avec du matériel de fixation adapté.
- ▶ Assurez-vous que les câbles endommagés sont remplacés par le fabricant ou le SAV.

Emplacement de montage

Assurez-vous que la cuisine dispose d'une ouverture vers l'extérieur pour garantir un échange d'air suffisant.

Si la hotte sert avec des appareils non électriques :

- ▶ Assurez-vous que la pression négative dans la pièce ne dépasse pas 0,04 bar pour garantir que les gaz évacués ne seront pas réaspirés.

Espacement

- ▶ Respectez la distance de sécurité entre la cuisinière et la hotte.

Si les instructions d'installation d'une gazinière requièrent une plus grande distance que celle indiquée dans ce manuel d'installation :

- ▶ Respectez les spécifications de la gazinière.

Raccordement de l'évacuation de fumée

- ▶ Ne connectez pas la hotte à l'arbre qui sert aux gaz de combustion (p. ex. venant d'une cheminée, d'un système de chauffage, etc.).
- ▶ Reliez la hotte à l'évacuation de fumée avec un conduit et assurez-vous que la longueur du conduit est aussi courte que possible.
- ▶ Si des appareils au gaz ou similaires, non électriques, servent dans la même pièce que la hotte : Assurez-vous que la ventilation est suffisante pour éviter le retour des gaz évacués.

Branchement électrique

- ▶ Respectez la tension d'alimentation (voir plaque constructeur).
- ▶ Pour les appareils de classe I : Assurez-vous que le réseau électrique du bâtiment est mis à la terre correctement.
- ▶ Reliez la hotte à l'alimentation électrique avec un commutateur disposant d'un écartement des contacts d'au moins 3 mm.

NL**Installatie**

- ▶ Zorg ervoor dat de installatie uitsluitend wordt uitgevoerd door speciaal opgeleid en gekwalificeerd personeel.
- ▶ Houd tijdens de installatie de geldende richtlijnen in verband met afvoerlucht in acht.
- ▶ Monteer het apparaat uitsluitend met geschikte bevestigingsmaterialen.
- ▶ Zorg ervoor dat beschadigde kabels uitsluitend door de fabrikant of klantenservice worden vervangen.

Bevestigingslocatie

- ▶ Zorg ervoor dat de keuken een opening naar buiten heeft om voor voldoende luchtverversing te zorgen.

Als de afzuigkap wordt gebruikt naast apparaten die geen elektriciteit vereisen:

- ▶ Zorg ervoor dat de negatieve druk in de kamer de 0,04 bar niet overschrijdt, zodat afgevoerde dampen niet opnieuw binnenkomen.

Afstand

- ▶ Let op de veilige afstand tussen kookplaat en afzuigkap.

Als de installatie-instructies van een gaskookplaat een grotere afstand vereisen dan vermeld in deze installatie-instructies:

- ▶ let op de specificaties van de gaskookplaat.

Rookventilator aansluiten

- ▶ Sluit de afzuigkap niet aan op een afvoer die wordt gebruikt voor rookgas (bv. een open haard, verwarmingssysteem etc.).
- ▶ Sluit de afzuigkap met een pijp aan op de rookventilator en zorg ervoor dat de pijp zo kort mogelijk is.
- ▶ Als gas- of vergelijkbare apparaten die geen elektriciteit vereisen in dezelfde ruimte worden gebruikt als de afzuigkap: Zorg voor voldoende ventilatie om terugkerende dampen te voorkomen.

Elektrische aansluiting

- ▶ Let op de voedingsspanning (bekijk typeplaatje).
- ▶ Voor apparaten in klasse I: zorg ervoor dat het elektriciteitsnet in het gebouw goed is geaard.
- ▶ Sluit de afzuigkap aan op het hoofdnet met een dubbelpolige schakelaar en een afstand tussen het contactpunt van minimaal 3 mm.

IT**Installazione**

- ▶ Accertarsi che l'installazione sia effettuata unicamente da personale appositamente addestrato e qualificato.
- ▶ Rispettare la normativa applicabile riguardo all'aria di scarico.
- ▶ Montare il dispositivo unicamente con materiale di fissaggio idoneo.
- ▶ Assicurarsi che i cavi danneggiati siano sostituiti dal produttore o dal servizio di assistenza.

Luogo di montaggio

Accertarsi che la cucina disponga di un'apertura verso l'esterno per garantire uno scambio d'aria sufficiente.

Se la cappa viene utilizzata insieme ad altri dispositivi che non necessitano di corrente elettrica:

- ▶ Accertarsi che nella stanza la pressione negativa non superi il valore di 0,04 bar per garantire che i gas di scarico non vengano riaspirati all'interno.

Distanze di montaggio

- ▶ Rispettare la distanza di sicurezza tra il piano di cottura e la cappa.

Se le istruzioni di installazione di un piano di cottura a gas prevedono una distanza maggiore di quella indicata in queste istruzioni per l'installazione:

- ▶ Rispettare le specifiche del piano di cottura a gas.

Collegamento dello sfiato per fumi

- ▶ Non collegare la cappa a un condotto utilizzato per i gas di combustione (per es. di un caminetto, dell'impianto di riscaldamento, ecc.).
- ▶ Collegare la cappa allo sfiato per fumi con un tubo cercando di mantenere il percorso del tubo più breve possibile.
- ▶ Se nella stessa stanza della cappa vengono utilizzati dispositivi a gas o simili che non necessitano di corrente elettrica: Assicurare una ventilazione sufficiente per evitare il riflusso dei gas di scarico.

Collegamento elettrico

- ▶ Rispettare la tensione di alimentazione indicata (ved. la targhetta identificativa).
- ▶ Per dispositivi di classe I: Accertarsi che la rete elettrica dell'edificio sia correttamente collegata a terra.
- ▶ Collegare la cappa alla rete di alimentazione con un interruttore bipolare con apertura dei contatti min di 3 mm.

ES**Instalación**

- ▶ Asegúrese de que la instalación se realice únicamente por personal específicamente formado y cualificado.
- ▶ Durante la instalación, observe las normativas aplicables en materia de aire de escape.
- ▶ Monte el dispositivo solo con material de fijación adecuado.
- ▶ Asegúrese de que la sustitución de los cables dañados la realice el fabricante o el Servicio de Asistencia Técnica.

Ubicación de montaje

- ▶ Compruebe que la cocina tiene una apertura al exterior para garantizar una ventilación suficiente de aire.

Si la campana se usa con dispositivos que no requieren electricidad:

- ▶ Asegúrese de que la presión negativa de la habitación no es superior a 0,04 bares para garantizar que no se produzca retorno de los gases de escape.

Espacio

- ▶ Observe la distancia de seguridad entre la vitrocerámica y la campana extractora.

Si las instrucciones de instalación de una vitrocerámica alimentada por gas requieren una distancia superior a la especificada en estas instrucciones de instalación:

- ▶ Observe las especificaciones de la vitrocerámica alimentada por gas.

Conexión de la salida de humos

- ▶ No conecte la campana a un eje que se use para los gases de escape (p. ej. de una chimenea, sistema de calentamiento, etc.).
- ▶ Conecte la campana a la salida de humos con un tubo y asegúrese de que la ruta del tubo es lo más corta posible.
- ▶ En el caso de utilizar aparatos alimentados por gas o similar, que no requieren electricidad, en la misma habitación o sala que la campana: Asegúrese de que la ventilación es suficiente, para garantizar que no se produzca retorno de los gases de escape.

Conexión eléctrica

- ▶ Observe la tensión de alimentación (véase placa de tipo).
- ▶ Para dispositivos de clase I: Asegúrese de que la red eléctrica del edificio está correctamente conectada a tierra.
- ▶ Conecte la campana a la toma de alimentación con un enchufe bipolar con una distancia entre contactos de al menos 3 mm de ancho.

PT**Instalação**

- ▶ Certifique-se de que a instalação é apenas efetuada por pessoal especificamente treinado e qualificado.
- ▶ Durante a instalação observe os regulamentos aplicáveis relativamente ao escape de ar.
- ▶ Monte o aparelho apenas com material de fixação adequado.
- ▶ Certifique-se de que cabos danificados são substituídos pelo fabricante ou pela assistência ao cliente.

Local de montagem

- ▶ Certifique-se de que a cozinha tem uma abertura para o exterior para garantir uma renovação de ar suficiente.

Se o exaustor for utilizado juntamente com aparelhos que não requerem eletricidade:

- ▶ Certifique-se de que a pressão negativa na divisão não excede 0,04 bar para garantir que os gases de escape não regressam novamente para dentro.

Espaçador

- ▶ Observe a distância de segurança entre a placa do fogão e o exaustor.

Se as instruções de instalação da placa do fogão a gás exigirem uma maior distância do que a especificada nestas instruções de instalação:

- ▶ Observe as especificações da placa do fogão a gás.

Ligar a saída de fumos

- ▶ Não ligue o exaustor a uma saída que seja usada para gás combustível (por exemplo de uma lareira, sistema de aquecimento, etc.).
- ▶ Ligue o exaustor à saída de fumos com um tubo e certifique-se de que o percurso do tubo é o mais curto possível.
- ▶ Se forem utilizados aparelhos a gás ou semelhantes que não exigem eletricidade, na mesma divisão do exaustor: Certifique-se de que existe ventilação suficiente para evitar o retorno dos gases de escape.

Ligação elétrica

- ▶ Observe a tensão de alimentação (ver placa de tipo).
- ▶ Para aparelhos de classe I: Certifique-se de que a rede de energia do edifício está corretamente ligada à terra.
- ▶ Ligue o exaustor à fonte de alimentação de rede com um interruptor de dois polos e uma largura de folga de contacto de pelo menos 3 mm.

EL**Εγκατάσταση**

- ▶ Βεβαιωθείτε ότι η εγκατάσταση πραγματοποιείται μόνο από τεχνικά καταρτισμένο και εξουσιοδοτημένο προσωπικό.
- ▶ Κατά την εγκατάσταση, τηρήστε τους ισχύοντες κανονισμούς σχετικά με τον αέρα εξαγωγής.
- ▶ Τοποθετήστε τη συσκευή χρησιμοποιώντας μόνο κατάλληλα υλικά στήριξης.
- ▶ Επιβεβαιώστε ότι τα φθαρμένα καλώδια αντικαθίστανται μόνο από τον κατασκευαστή ή το τμήμα εξυπηρέτησης πελατών.

Θέση εγκατάστασης

- ▶ Επιβεβαιώστε ότι η κουζίνα διαθέτει άνοιγμα προς τα έξω για να εξασφαλίσετε επαρκή αερισμό του χώρου. Αν ο απορροφητήρας χρησιμοποιείται με συσκευές που δεν καταναλώνουν ηλεκτρική ενέργεια:
- ▶ Ελέγξτε ότι η υποπίεση του δωματίου δεν υπερβαίνει τα 0,04 bar για να αποφύγετε την επανακυκλοφορία των αερίων στο χώρο.

Απόσταση από τις εστίες

- ▶ Ελέγξτε την απόσταση ασφαλείας μεταξύ της επιφάνειας των εστιών και του απορροφητήρα.

Αν οι οδηγίες εγκατάστασης των εστιών αερίου απαιτούν μεγαλύτερη απόσταση από αυτή που υποδεικνύεται στις παρούσες οδηγίες εγκατάστασης:

- ▶ Ελέγξτε τις προδιαγραφές των εστιών αερίου.

Σύνδεση με αγωγό απαγωγής

- ▶ Μην συνδέετε τον απορροφητήρα σε αγωγό απαγωγής καπναερίων που παράγονται από καύση (π.χ. τζάκια, λέβητες κ.λπ.).
- ▶ Συνδέστε τον απορροφητήρα με σωλήνα στον αγωγό απαγωγής και βεβαιωθείτε ότι η διαδρομή του σωλήνα είναι όσο το δυνατόν συντομότερη.
- ▶ Αν στο ίδιο δωμάτιο με τον απορροφητήρα χρησιμοποιούνται συσκευές αερίου ή παρόμοιες συσκευές που δεν καταναλώνουν ηλεκτρική ενέργεια: Βεβαιωθείτε ότι υπάρχει επαρκής αερισμός προς αποφυγή επανακυκλοφορίας των αερίων στο χώρο.

Ηλεκτρική σύνδεση

- ▶ Ελέγξτε την τάση της παροχής (βλέπε πινακίδα αναγνώρισης σήματος).
- ▶ Για συσκευές ενεργειακής κλάσης A: Βεβαιωθείτε ότι το δίκτυο παροχής ηλεκτρικού ρεύματος του κτιρίου έχει σωστή γείωση.
- ▶ Συνδέστε τον απορροφητήρα στην κεντρική παροχή ρεύματος με διπολικό διακόπτη με διάκενο επαφής πλάτους τουλάχιστον 3 χιλιοστών.

DA**Installation**

- ▶ Sørg for, at installationen udelukkende udføres af særligt uddannet og kvalificeret personale.
- ▶ Under installationen skal man overholde de gældende regler vedrørende aftræksluft.
- ▶ Enheden må kun monteres med egnet fastgøringsmateriale.
- ▶ Sørg for, beskadigede kabler udskiftes af producenten eller kundeservice.

Monteringssted

- ▶ Sørg for, at køkkenet har en udvendig åbning for at sikre tilstrækkelig luftudveksling.

Hvis emhætten skal bruges sammen med enheder, der ikke kræver elektricitet:

- ▶ Sørg for, at det negative tryk i lokalen ikke overstiger 0,04 bar for at sikre, at aftræksgasserne ikke trækkes ind igen.

Afstand

- ▶ Overhold sikkerhedsafstanden mellem kogepladens top og emhætten.

Hvis installationsinstruktionerne til en gasdrevet kogeplade kræver større afstand end hvad, der er angivet i disse installationsinstruktioner:

- ▶ Overhold specifikationerne til den gasdrevne kogeplade.

Tilslutning af røglem

- ▶ Emhætten må ikke sluttes til en kanal, der bruges til røggas (f.eks. fra en brændeovn, varmeanlæg osv.).
- ▶ Slut emhætten til røglemmen med et rør, og sørg for, at rørets rute er så kort som mulig.
- ▶ Hvis gasdrevne enheder eller lignende enheder, der ikke kræver elektricitet, bruges i samme lokale som emhætten: Sørg for tilstrækkelig ventilation for at undgå tilbagestrømning af aftræksgasser.

Elektrisk forbindelse

- ▶ Overhold forsyningsspændingen (se typeplade).
- ▶ Til enheder i klasse I: Sørg for, at bygningens strømforsyning har korrekt jordforbindelse.
- ▶ Forbind emhætten til netstrømforsyningen med en topolet kontakt med en kontaktafstand på mindst 3 mm.

NO**Installasjon**

- ▶ Sørg for at installasjonen kun utføres av spesielt opplært og kvalifisert personell.
- ▶ Under installasjonen, må gjeldende forskrifter om avtrekksluft følges.
- ▶ Monter enheten kun med egnet festemateriale.
- ▶ Sørg for at skadede ledninger skiftes ut av produsenten eller kundeservice.

Monteringssted

- ▶ Sørg for at kjøkkenet har en åpning til utsiden for å sikre en tilstrekkelig lufting.

Hvis avtrekksviften brukes sammen med enheter som ikke krever strøm:

- ▶ Sørg for at det negative trykket i rommet ikke overstiger 0,04 bar for å sikre at avgasser ikke blir trukket inn igjen.

Avstand

- ▶ Følg sikkerhetsavstand mellom komfyrtopp og avtrekksvifte.

Hvis installasjonsinstruksjonene for en gasstopp krever større avstand enn det som er spesifisert i disse installasjonsinstruksjonene:

- ▶ Følg spesifikasjonene til gasstoppen.

Tilkobling av røykavtrekket

- ▶ Ikke koble avtrekksviften til en sjakt som brukes for røykgass (f.eks. fra en peis, et varmesystem, osv.).
- ▶ Koble avtrekksviften til røykavtrekket med et rør, og sørg for at rørets rute er så kort som mulig.
- ▶ Hvis gasdrevne eller lignende enheter som ikke krever elektrisitet brukes i samme rommet som avtrekksviften: Sørg for en tilstrekkelig ventilasjon for å unngå tilbakestrømning av avgasser.

Elektriske koblinger

- ▶ Legg merke til forsyningsspenningen (se typeskiltet).
- ▶ For enheter i klasse I: Sørg for at bygningens strømnnett er jordet på riktig måte.
- ▶ Koble avtrekksviften til nettstrømforsyningen med en dobbeltpolet bryter med en kontaktopningsbredde på minst 3 mm.

SV**Installation**

- ▶ Se till att installationen endast utförs av särskilt utbildad och kvalificerad personal.
- ▶ Under installationen iaktta gällande bestämmelser om frånluften.
- ▶ Montera produkten endast med lämpligt fästmaterial.
- ▶ Se till att skadade kablar byts av tillverkaren eller kundtjänst.

Monteringsplats

- ▶ Se till att köket har en öppning mot husets utsida för att säkerställa ett tillräckligt luftutbyte.

Om spiskåpan används jämte produkter som inte kräver elektricitet:

- ▶ Se till att undertrycket i rummet inte överskrider 0,04 bar, så att frånluft inte sugs in igen.

Mellanrum

- ▶ Beakta säkerhetsavståndet mellan spishäll och spiskåpa.

Om installationsanvisningarna för en gasdriven spishäll kräver ett större avstånd än vad som anges i dessa installationsanvisningar:

- ▶ Beakta specifikationerna för den gasdrivna spishällen.

Ansluta rökventilen

- ▶ Anslut inte spiskåpan till en skorsten som används för rökgas (t.ex. från en öppen spis, värmesystem etc.).
- ▶ Anslut spiskåpan till rökventilen med ett rör och se till att rörets väg är så kort som möjligt.
- ▶ Om gasdrivna produkter eller liknande produkter som inte kräver elektricitet används i samma rum som spiskåpan: Säkerställ tillräcklig ventilation för att undvika återflöde av frånluft.

Elanslutning

- ▶ Beakta matningsspänningen (se typskylt).
- ▶ För produkter i klass I: Se till att elnätet i byggnaden har jordats på rätt sätt.
- ▶ Anslut spiskåpan till elnätet med en dubbelpolig omkopplare vars kontaktmellanrum är minst 3 mm.

CS**Montáž**

- ▶ Zajistěte, aby montáž prováděl pouze náležitě vyškolený a kvalifikovaný personál.
- ▶ Během montáže dodržujte platné předpisy o odtahovém vzduchu.
- ▶ Při montáži zařízení používejte pouze vhodný upevňovací materiál.
- ▶ Zajistěte, aby výměnu poškozených kabelů prováděl výrobce nebo zákaznický servis.

Místo montáže

- ▶ Ujistěte se, že kuchyň má otvor vedoucí ven, aby byla zajištěna dostatečná výměna vzduchu.

Pokud se odsavač par používá společně se zařízeními, které nepotřebují elektřinu:

- ▶ Ověřte, zda podtlak v místnosti nepřekračuje 0,04 bar, aby bylo jisté, že odtahové plyny nebudou opět nasáty dovnitř.

Vzdálenost

- ▶ Dodržte bezpečnou vzdálenost mezi vrchní stranou sporáku a odsavačem par.

Pokud pokyny pro montáž plynového sporáku vyžadují větší vzdálenost, než jaká je uvedena v těchto pokynech pro montáž:

- ▶ Řiďte se specifikacemi plynového sporáku.

Připojení odtahového vedení

- ▶ Nepřipojujte odsavač par ke kanálu, který se používá k odvádění kouřových plynů (např. z krbu, topného systému atd.).
- ▶ Připojte odsavač par k odtahovému vedení trubkou a dbejte na to, aby tato trubka vedla co nejkratší cestou.
- ▶ Pokud se ve stejné místnosti s odsavačem par používají plynové spotřebiče nebo podobná zařízení, která nevyžadují elektřinu: Zajistěte dostatečnou ventilaci, aby se zabránilo vracení odtahových plynů.

Elektrické zapojení

- ▶ Dodržte uvedené napájecí napětí (viz typový štítek).
- ▶ Pro zařízení třídy I: Ujistěte se, že elektrická síť v budově je správně uzemněná.
- ▶ Připojte odsavač par k síťovému napájení pomocí dvoupólového vypínače s odstupem kontaktů alespoň 3 mm.

PL**Montaż**

- ▶ Montaż urządzenia może zostać wykonany wyłącznie przez specjalnie przeszkolony i wykwalifikowany personel.
- ▶ Podczas montażu należy przestrzegać obowiązujących przepisów dotyczących odprowadzania powietrza.
- ▶ Montaż należy wykonać, używając właściwych materiałów.
- ▶ Uszkodzone kable mogą być wymieniane wyłącznie przez producenta i pracowników serwisu.

Miejsce montażu

- ▶ W kuchni powinien znajdować się prowadzący na zewnątrz otwór zapewniający odpowiednią wymianę powietrza.

Jeśli okap jest używany razem z urządzeniami niewymagającymi zasilania elektrycznego:

- ▶ Dopilnować, aby podciśnienie w pomieszczeniu nie przekraczało 0,04 bara, ponieważ może to prowadzić do ponownego doprowadzenia spalin do pomieszczenia.

Odstępy

- ▶ Przestrzegać zaleceń dotyczących bezpiecznej odległości między płytą grzewczą a okapem.

Jeśli wymagana odległość podana w instrukcji montażu gazowej płyty grzewczej jest większa niż wartość podana w niniejszej instrukcji:

- ▶ Przestrzegać instrukcji montażu gazowej płyty grzewczej.

Podłączanie do kanału wentylacyjnego

- ▶ Nie podłączać okapu do kanału używanego do odprowadzania gazów spalinowych (np. z kominka, układu ogrzewania).
- ▶ Podłączyć okap do kanału wentylacyjnego za pomocą rur, dbając o to, aby połączenie było możliwie najkrótsze.
- ▶ Jeśli w pomieszczeniu, w którym zamontowano okap, znajdują się urządzenia gazowe lub inne niewymagające zasilania elektrycznego: Zapewnić odpowiednią wentylację, aby uniknąć przepływu wstecznego spalin.

Połączenia elektryczne

- ▶ Zapewnić odpowiednie napięcie zasilania (zob. tabliczka znamionowa).
- ▶ Dla urządzeń klasy I: Upewnić się, że sieć elektryczna budynku jest uziemiona prawidłowo.
- ▶ Podłączyć okap do sieci zasilającej za pośrednictwem bezpiecznika dwubiegunowego ze szczeliną co najmniej 3 mm.

SK**Inštalácia**

- ▶ Uistite sa, že inštaláciu vykonáva iba špeciálne vyškolený a kvalifikovaný personál.
- ▶ Počas inštalácie dodržiavajte príslušné predpisy týkajúce sa odsávaneho vzduchu.
- ▶ Zariadenie namontujte iba s vhodným montážnym materiálom.
- ▶ Ubezpečte sa, že výmenu poškodených káblov vykonáva výrobca alebo zákaznický servis.

Miesto montáže

- ▶ Ubezpečte sa, že kuchyňa má otvor von, aby sa zabezpečila dostatočná výmena vzduchu.

Ak sa odsávač používa so zariadením, ktoré nepotrebuje elektrický prúd:

- ▶ Ubezpečte sa, že podtlak v miestnosti neprekročí 0,04 baru, aby sa zaistilo, že nedôjde k opätovnému natiahnutiu odsatých plynov.

Odstupy

- ▶ Dodržte bezpečnú vzdialenosť medzi varnou doskou a odsávačom.

Pokiaľ si inštalčné pokyny pre varnú dosku plynového sporáku vyžadujú väčšiu vzdialenosť ako je určené v tomto návode:

- ▶ Riadte sa špecifikáciami varnej dosky plynového sporáku.

Pripojenie odvodu dymu

- ▶ Odsávač nepripájajte ku komínu, ktorý sa používa na dymové plyny (napr. z krbu, vykurovacieho systému atď.).
- ▶ Odsávač pripojte k odvodu dymu rúrkou a uistite sa, že táto rúrka je čo najkratšia.
- ▶ Ak sa v miestnosti s odsávačom používa plynový sporák alebo podobné zariadenia, ktoré nepotrebujú elektrický prúd: Zaistite dostatočné vetranie, aby ste zabránili návratu odsávaných plynov do miestnosti.

Elektrické pripojenie

- ▶ Dodržte napájacie napätie (pozrite si typový štítok).
- ▶ Pre zariadenia triedy I: Uistite sa, že napájacia sieť v budove je správne uzemnená.
- ▶ Pripojte odsávač k hlavnému prívodu dvojpólovým vypínačom so šírkou medzery medzi kontaktmi aspoň 3 mm.

RO**Instalare**

- ▶ Asigurați-vă că instalarea este efectuată numai de către personal de specialitate.
- ▶ Instalarea trebuie să fie efectuată cu respectarea reglementărilor în vigoare privind evacuarea aerului.
- ▶ Montați dispozitivul cu ajutorul unui material de fixare corespunzător.
- ▶ Asigurați-vă că înlocuirea cablurilor de alimentare este efectuată numai de către producător sau de către serviciul clienți.

Locul de instalare

- ▶ Verificați ca bucătăria să fie dotată cu o deschidere în exterior, pentru a asigura schimbul de aer.

Dacă hota este utilizată împreună cu dispozitive ce nu necesită electricitate:

- ▶ Verificați ca presiunea negativă din cameră să nu depășească 0,04 bari pentru a vă asigura că gazul evacuat nu este tras din nou în interior.

Distanță

- ▶ Respectați distanța de siguranță dintre partea superioară a plitei și hotă.

Dacă instrucțiunile de instalare a unui aragaz prevăd o distanță mai mare decât cea menționată în aceste инструкции de instalare:

- ▶ Respectați specificațiile aragazului.

Conectarea sistemului de ventilare a fumului

- ▶ Nu conectați hota la o coloană utilizată pentru eliminarea gazelor arse (de exemplu, de la un șemineu, un sistem de încălzire etc.).
- ▶ Conectați hota la sistemul de ventilare a fumului cu ajutorul unei conducte și asigurați-vă că traseul acesteia este cât se poate de scurt.
- ▶ Dacă în aceeași cameră în care se află hota sunt utilizate dispozitive pe bază de gaz sau care nu necesită electricitate: Asigurați un nivel suficient de ventilare pentru a evita refluxul gazelor evacuate.

Conexiuni electrice

- ▶ Respectați tensiunea furnizată (consultați plăcuța de identificare).
- ▶ Pentru dispozitive din clasa I: Asigurați-vă că rețeaua electrică a clădirii este împământată corect.
- ▶ Conectați hota la sursa principală de alimentare cu ajutorul unui întrerupător bipolar, ale cărui contacte se află la o distanță de cel puțin 3 mm.

BG**Монтаж**

- ▶ Задължително е монтажът да бъде извършен от специално обучени и квалифицирани служители.
- ▶ При монтаж трябва да се спазват приложимите регламенти за отработен въздух.
- ▶ Монтирайте уреда само с подходящи крепежни елементи.
- ▶ Задължително е повредените кабели са бъдат подменяни само от производителя или от Обслужване на клиенти.

Място на монтиране

- ▶ Изберете място в кухнята, където има възможност за обособяване на отвор навън с цел гарантиране на достатъчен въздухообмен.

Ако аспираторът се използва с устройства, които не изискват електрозахранване:

- ▶ Отрицателното налягане в помещението не трябва да надвишава 0,04 бара, за да се гарантира, че отработените газове няма да се върнат обратно.

Свободно пространство

- ▶ Спазвайте указанията за безопасно разстояние между аспиратора и готварския плот.

Ако в указанията за монтаж на газов готварски плот е посочено по-голямо разстояние от предвиденото в тези указания за монтаж:

- ▶ Следвайте указанията за газовия готварски плот.

Свързване към коминното тяло

- ▶ Не свързвайте аспиратора към шахта, която се използва за димни газове (напр. от камина, отоплителна система и др.).
- ▶ Свържете аспиратора към коминното тяло с тръба, като се стремите пътят на тръбата да е възможно най-кратък.
- ▶ Ако в помещението, където е аспираторът, се използват работещи с газ уреди или други уреди без електрическо захранване: Трябва да осигурите достатъчна вентилация, за да избегнете връщането обратно на отработените газове.

Електрически връзки

- ▶ Следете стойностите на захранващото напрежение (вижте информационната табела).
- ▶ За уреди от клас I: Проверете дали електроснабдителната мрежа в сградата е правилно заземена.
- ▶ Свържете аспиратора към електрическата мрежа чрез двуполусен прекъсвач с ширина на процепа на контакта поне 3 mm.

UK**Встановлення**

- ▶ Процедуру встановлення має здійснювати лише спеціально навчений персонал, що володіє відповідними навичками.
- ▶ При встановленні слід дотримуватися чинних норм регулювання відведення повітря.
- ▶ Для кріплення пристрою слід застосовувати виключно придатні для цього матеріали кріплення.
- ▶ Пошкоджені кабелі має замінювати представник виробника або центру клієнтської підтримки.

Вибір розташування для кріплення

- ▶ У кухні має бути отвір назовні, який забезпечує належний обмін повітря.

Якщо витяжка використовується разом з пристроями, для роботи яких не потрібен електричний струм:

- ▶ переконайтеся, що від'ємний тиск у приміщенні не перевищує 0,04 бара. В іншому разі відпрацьовані газу може затягнути назад.

Розташування

- ▶ Забезпечте безпечну відстань між робочою поверхнею кухонної плити та витяжкою.

Якщо вимоги щодо відстані, наведені в посібнику

до робочої поверхні газової кухонної плити, перевищують вимоги, зазначені в чинних інструкціях із встановлення:

- ▶ дотримуйтеся вимог для робочої поверхні газової кухонної плити.

Підключення до вентиляційного люка

- ▶ Не підключайте витяжку до шахти, що використовується для димових газів (наприклад, від комина, системи опалення тощо).
- ▶ Підключіть витяжку до вентиляційного люка за допомогою труби таким чином, щоб відстань прокладання труби була щонайменшою.
- ▶ Якщо в одному приміщенні з витяжкою використовуються газові пристрої або аналогічні пристрої, для роботи яких не потрібен електричний струм: забезпечте належну вентиляцію, аби уникнути зворотного потоку відпрацьованих газів.

Електричне підключення

- ▶ Дотримуйтеся вимог щодо напруги живлення (див. типову таблицю).
- ▶ Для пристроїв класу I: Будинкова електромережа повинна мати належне заземлення.
- ▶ Підключіть витяжку до мережі живлення із двопозиційним перемикачем з шириною проміжку між контактами щонайменше 3 мм.

RU**Установка**

- ▶ Процедуру установки должен выполнять исключительно специально обученный персонал, владеющий соответствующими навыками.
- ▶ При установке необходимо придерживаться действующих норм регулирования отвода воздуха.
- ▶ Для крепления устройства следует применять исключительно подходящие крепежные материалы.
- ▶ Поврежденные кабели может заменять только представитель производителя или центра клиентской поддержки.

Выбор места для крепления

- ▶ В кухне должно быть наружное отверстие, обеспечивающее надлежащий воздухообмен.

Если вытяжка используется совместно с устройствами, для работы которых не требуется электрический ток:

- ▶ Убедитесь, что отрицательное давление в помещении не превышает 0,04 бара. В противном случае отработавшие газы может затянуть назад.

Размещение

- ▶ Обеспечьте безопасное расстояние между рабочей поверхностью кухонной плиты и вытяжкой.

Если требования по расстоянию, приведенные в руководстве к рабочей поверхности кухонной плиты, превышают требования, указанные в настоящих инструкциях по установке:

- ▶ Выполняйте требования для рабочей поверхности газовой кухонной плиты.

Подключение к вентиляционному люку

- ▶ Не подключайте вытяжку к шахте, используемой для дымовых газов (например, от камина, систем отопления и т. п.).
- ▶ Подключите вытяжку к вентиляционному люку с помощью трубы таким образом, чтобы расстояние прокладки трубы было минимальным.
- ▶ Если в одном помещении с вытяжкой используются газовые устройства или аналогичные устройства, для работы которых не требуется электричество: Обеспечьте надлежащую вентиляцию во избежание обратного тока отработавших газов.

Электрическое подключение

- ▶ Выполняйте требования по напряжению питания (см. типовую таблицю).
- ▶ Для устройств класса I: Домовая электросеть должна быть заземлена надлежащим образом.
- ▶ Подключите вытяжку к сети питания с двухпозиционным переключателем с шириной промежутка между контактами не менее 3 мм.

TR**Kurulum**

- Kurulum işleminin sadece özel olarak eğitim almış kalifiye personel tarafından gerçekleştirildiğinden emin olun.
- Kurulum sırasında yürürlükteki egzoz havasına ilişkin düzenlemelere uyun.
- Ürünü sadece uygun sabitleme malzemelerini kullanarak monte edin.
- Hasarlı kabloların üretici veya müşteri hizmetleri tarafından değiştirildiğinden emin olun.

Montaj konumu

- Yeterli hava değişimi sağlamak için mutfakta dışarı açılan bir alan olduğundan emin olun.

Davlumbaz elektrik gerektirmeyen ürünlerle birlikte kullanılacaksa:

- Egzoz gazlarının yeniden içeri çekilmeyeceğinden emin olmak için odadaki negatif basıncın 0,04 bar'ı aşmadığından emin olun.

Ara mesafe

- Ocakla davlumbaz arasında güvenli bir mesafe bırakın.

Gazlı ocağın kurulum talimatları bu kurulum talimatlarında belirtilenden daha büyük bir mesafe bırakılmasını gerektiriyorsa:

- Gazlı ocağın şartnamesine uygun hareket edin.

Duman menfezinin bağlanması

- Davlumbazı baca gazı (örn. şömineden, ısıtma sisteminden vb. çıkan) için kullanılan bir bacaya bağlamayın.
- Davlumbazı duman menfezine bir boruyla bağlayın ve boru mesafesinin mümkün olduğunca kısa olduğundan emin olun.
- Davlumbazla aynı odada gazlı aletler veya elektrik gerektirmeyen benzeri aletler kullanılacaksa: Egzoz gazlarının geri akışını önlemek için yeterli havalandırma olduğundan emin olun.

Elektrik bağlantısı

- Besleme gerilimine (bkz. tip plakası) uyun.
- Sınıf I aletler için: Binadaki elektrik şebekesinin doğru şekilde topraklandığından emin olun.
- Davlumbazı ana şebekeye en az 3 mm'lik kontak aralığına sahip çift kutuplu bir şalterle bağlayın.

ZH**安装**

- 确保安装只由专门经过培训的合格人员进行。
- 在安装时遵守有关排放气体的现行适用法规。
- 只使用适当的安装材料来安装装置。
- 确保损坏的电缆由制造商或客户服务进行更换。

安装位置

- 确保厨房有一个朝外的开口，以确保充足的空气交换。

如果吸油烟机与不需要使用电力的设备一起使用:

- 确保房间里的负压不超过 0.04 bar, 以确保废气不会再次收回。

间隔

- 观察炉顶和吸油烟机之间的安全距离。

如果天然气炉灶的安装说明上要求间隔大于这些安装说明中指定的距离:

- 遵守天然气炉灶的规范。

连接排烟口

- 不要将吸油烟机与烟气通道相连 (如一个壁炉、供暖系统等的烟气通道)。
- 将吸油烟机与排烟口连接, 确保管道的路线尽可能短。
- 如果在同一个房间使用燃气设备或不需要使用电力的相似设备作为吸油烟机: 确保有充足的通风, 以避免废气回流。

电气连接

- 遵从电源电压 (见铭牌)
- 对于 I 类装置: 确保建筑中的电网正确接地。
- 将吸油烟机连接至主电源, 采用双刀开关, 接触间隙宽度至少 3 mm。

Belgium

Franke N.V.
9400 Ninove
Phone +32 54 310 111

Brazil

Franke Sistemas de Cozinhas do Brasil Ltda.
89219-512 Joinville, SC
Phone +55 47 3431 0501

Canada

Franke Kindred Canada Limited
Midland, ON L4R 4K9
Phone +1 705 526 5427

Czech Republic

Franke s.r.o.
190 00 Praha 9
Phone +420 281 090 411

Denmark

Franke Kitchen Systems Denmark
8520 Lystrup
Phone +45 8624 9024

Egypt

Franke Kitchen Systems Egypt S.A.E.
6th of October City
Phone +202 3828 0000

Finland

Franke Finland Oy
76850 Naarajärvi
Phone +358 15 341 11

France

Franke France S.A.S.
60230 Chambly
Phone +33 130 289 400

Germany

Franke GmbH
79713 Bad Säckingen
Phone +49 7761 52 0

Greece

Franke Hellas S.A.
19003 Markopoulo Attikis (Athens)
Phone +30 22991 500 00

Hong Kong SAR

Franke Asia Hong Kong Office
Causeway Bay
Phone +852 3184 1900

India

Franke Faber India Limited
Aurangabad - 431 136
Phone +91 240 2556697/98

Italy

Franke S.p.A.
37019 Peschiera del Garda
Phone +39 045 644 9311

Kazakhstan

Franke Kazakhstan Ltd.
040918 Almaty City
Phone +7 727 297 3812

Morocco

Franke Kitchen System SARL
21 000 Casablanca
Phone +212 522 674 200

Norway

Franke Kitchen Systems Norway
8520 Lystrup, Denmark
Phone +47 35 566 450

P.R. China

Franke (China) Kitchen Systems Co., Ltd.
Heshan, Guangdong, 529700
Phone +86 750 841 9288
Shanghai office +86 215 150 6715

Poland

Franke Polska Sp. z o.o.
05-090 Raszyn
Phone +48 22 711 6700

Portugal

Franke Portugal S.A.
2735-531 Cacém
Phone +351 21 426 9670

Romania

Franke Romania SRL
Pantelimon 077145
Phone +40 21 350 1550

Russia

Franke Russia GmbH
199106 St. Petersburg
Phone +7 812 703 1503

Singapore

Franke Singapore Pte. Ltd.
068811 Singapore
Phone +65 6709 5608

Slovak Republic

Franke Slovakia s.r.o.
010 01 Žilina
Phone +421 41 733 6200

South Africa

Franke Kitchen Systems (Pty.) Ltd.
Durban 4052
Phone +27 31 450 6300

Spain

Franke España S.A.U.
08100 Mollet del Vallés (Barcelona)
Phone +34 93 565 3535

Sweden

Franke Kitchen Systems Sweden
168 67 Bromma
Phone +46 912 405 00

Switzerland

Franke Küchentechnik AG
4663 Aarburg
Phone +41 62 787 3131

Thailand

Franke (Thailand) Co., Ltd.
Bangkok 10120
Phone +66 2 612 7900

The Netherlands

Franke Nederland B.V.
5700 AD Helmond
Phone +31 492 585 111

Turkey

Franke Mutfak ve Banyo
Sistemleri Sanayi ve Ticaret A.S.
41400 Gebze Kocaeli
Phone +90 262 644 6595

Ukraine

Franke Ukraina LLC
02081 Kiev
Phone +38 044 492 0015

United Kingdom

Franke UK Ltd.
Manchester M22 5WB
Phone +44 161 436 6280

USA

Franke Consumer Products Inc.
Smyrna, TN 37167
Phone +1 615 462 4000

