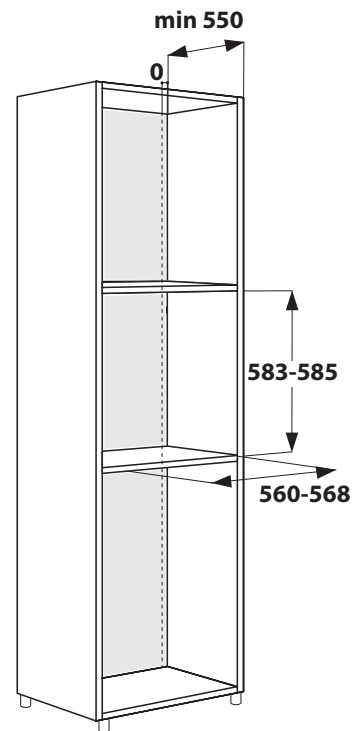
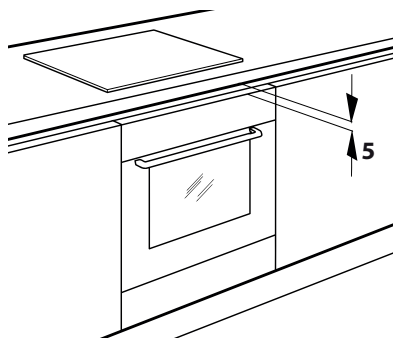
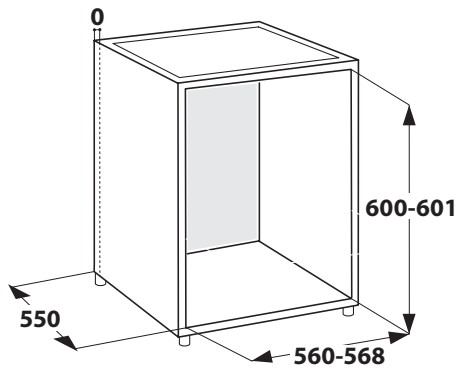
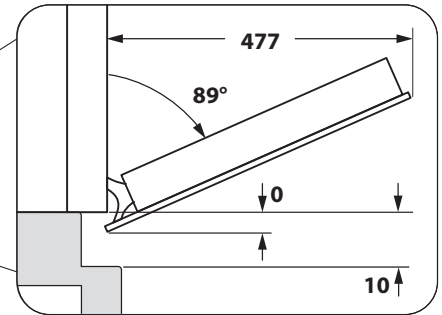
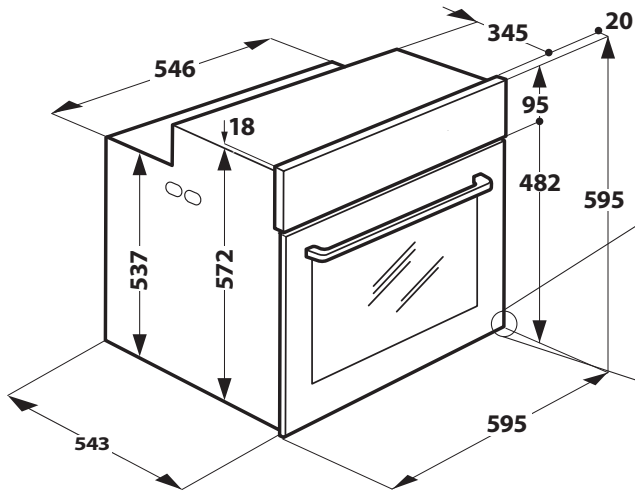
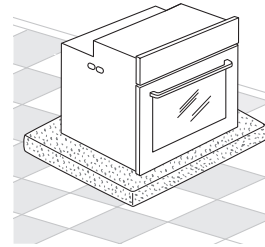
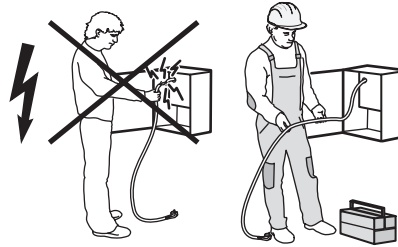
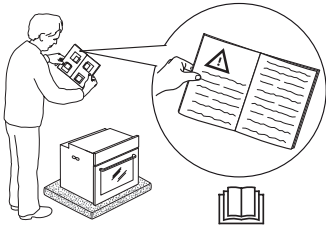
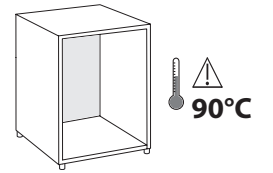
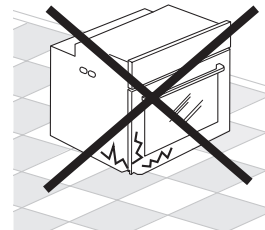
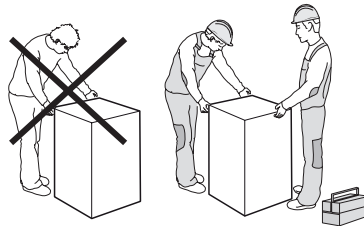
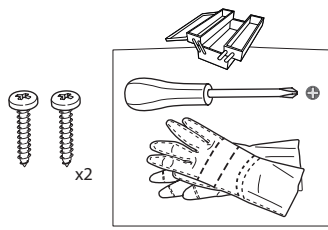
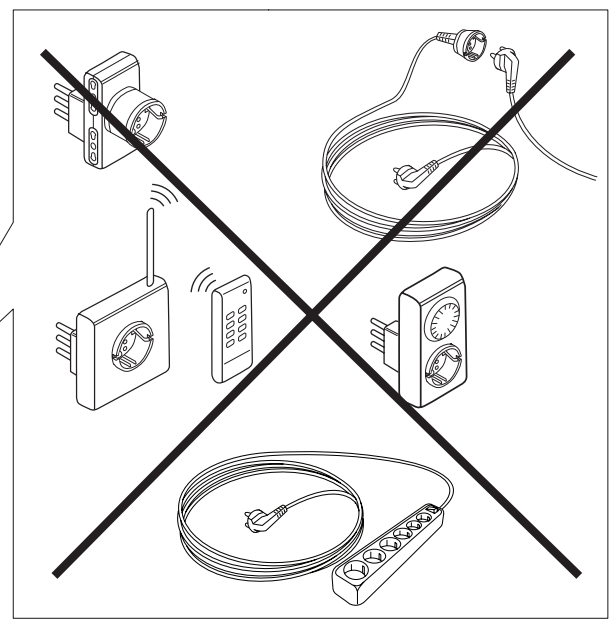
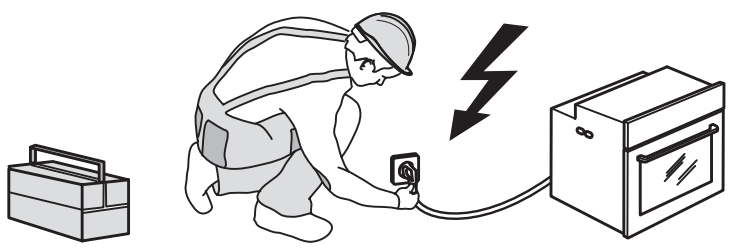
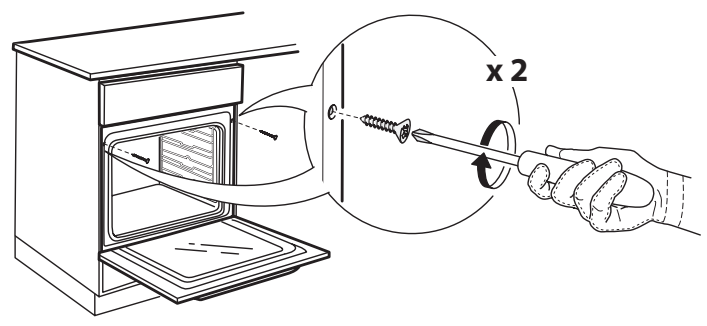
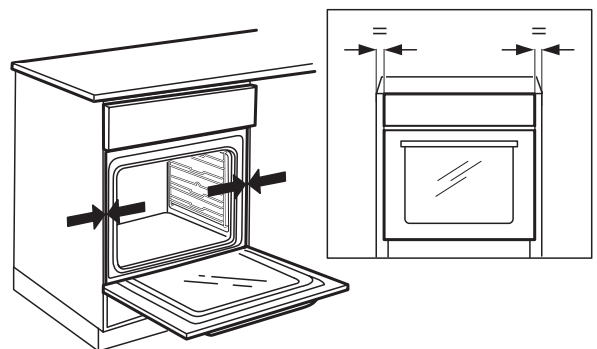
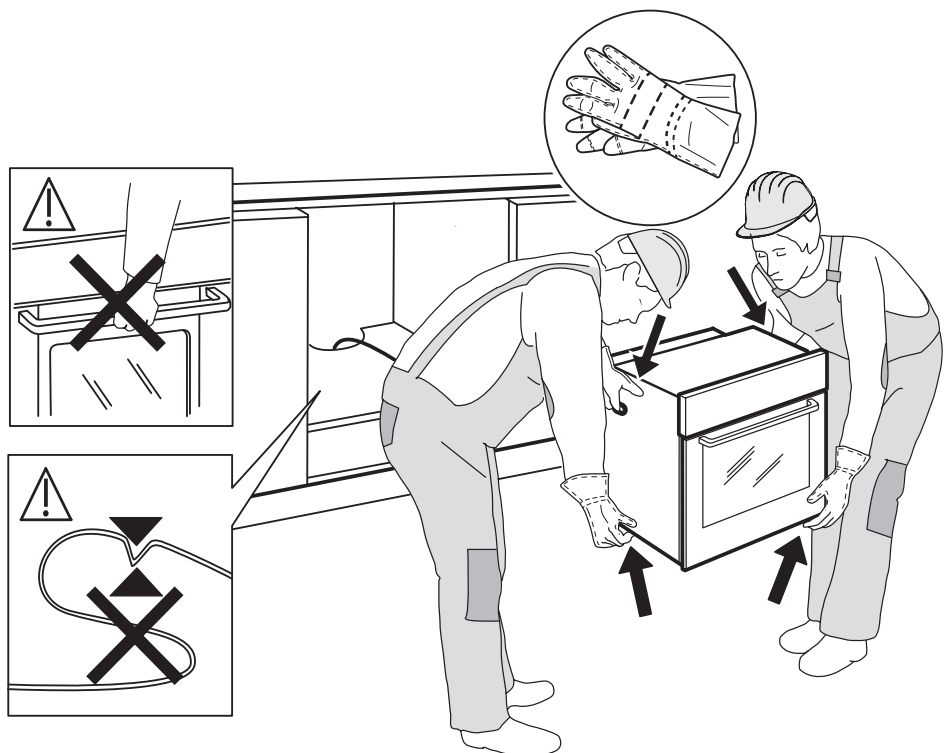


CS	Instalace a bezpečnostní informace	Pyrolytická trouba
SK	Inštalácia a bezpečnostné informácie	Pyrolytická rúra
EL	Εγκατάσταση και πληροφορίες ασφαλείας	Φούρνος με πυρόλυση
RO	Informații privind instalarea și siguranța	Cuptor pirolitic
TR	Montaj ve Güvenlik Bilgileri	Pirolitik Fırın
RU	Информация об установке и технике безопасности	Духовка с функцией пиролизической очистки
UK	Інформація щодо встановлення та техніки безпеки	Піролітична духовка шафа
AR	معلومات التركيب والسلامة	فرن مزود بخاصية الانحلال الحراري

Make
it
Wonderful

FRANKE





Před použitím spotřebiče si přečtěte tento návod k použití. Uchovejte si jej pro pozdější použití.

V těchto pokynech a na samotném spotřebiči jsou uvedena důležitá bezpečnostní upozornění, která je třeba za všech okolností dodržet. Výrobce odmítá nést jakoukoli odpovědnost za poruchy, které byly způsobeny nedodržením bezpečnostních pokynů, nevhodným používáním spotřebiče nebo nesprávným nastavením ovladačů.

⚠ Z důvodu rizika popálení se nedotýkejte trouby během procesu pyrolytického čištění (samočištění) – riziko popálení. Během pyrolytického čištění a rovněž po jeho skončení držte děti i zvířata v bezpečné vzdálenosti od spotřebiče (dokud nedojde k úplnému odvětrání místnosti). Před zahájením pyrolytického čištění je třeba z trouby odstranit největší nečistoty, zvláště zbytky tuku a oleje. Během pyrolytického čištění neponechávejte v troubě žádné příslušenství nebo materiál.

⚠ V případě, že je trouba nainstalovaná pod varnou deskou, zkontrolujte, zda jsou hořáky nebo elektrické ploténky během samočisticího cyklu (pyrolýzy) vypnuté. – Riziko popálení.

⚠ Velmi malé děti (0–3 roky) by se neměly ke spotřebiči přibližovat. Nejsou-li malé děti (3–8 let) pod dohledem, je třeba je držet v bezpečné vzdálenosti od spotřebiče. Děti starší 8 let a osoby s fyzickým, smyslovým či duševním postižením nebo bez patřičných zkušeností a znalostí mohou tento spotřebič používat pouze pod dohledem nebo tehdy, pokud obdržely informace o bezpečném použití spotřebiče a pokud rozumějí rizikům, která s používáním spotřebiče souvisejí. Nedovolte dětem, aby si se spotřebičem hrály. Nedovolte dětem, aby bez dohledu prováděly čištění a běžnou údržbu spotřebiče.

⚠ **VÝSTRAŽNÉ UPOZORNĚNÍ:** Spotřebič a jeho přístupné součásti se při použití zahřívají. Je třeba dbát opatrnosti, abyste se nedotkli topných těles. Děti mladší 8 let se nesmějí ke spotřebiči přibližovat, pokud nejsou pod dohledem dospělé osoby.

⚠ Při sušení potravin neponechávejte spotřebič bez dozoru. Je-li spotřebič vhodný pro použití teplotní sondy, používejte pouze sondy doporučené výrobcem – riziko vzniku požáru.

⚠ Do blízkosti spotřebiče nepokládejte oděvy nebo jiné hořlavé materiály, dokud veškeré jeho součásti zcela nevychladnou – riziko vzniku požáru! Budte vždy obezřetní, pokud připravujete

jídlo s vysokým obsahem tuku, oleje nebo když přidáváte alkoholické nápoje – riziko vzniku požáru! Při vyjímání pekáčů a dalšího příslušenství používejte chňapku. Po skončení pečení otevřete dvířka opatrně a nechte horký vzduch nebo páru unikat postupně – riziko popálení. Neblokujte vývody na přední straně trouby, kterými odchází horký vzduch – riziko vzniku požáru!

⚠ Budte vždy opatrní, pokud jsou dvířka trouby otevřená nebo se nacházejí ve spodní poloze, abyste do nich nenarazili.

POVOLENÉ POUŽITÍ

⚠ **POZOR:** Tento spotřebič není určen k ovládání pomocí externího spínacího zařízení, jako je časovač, či samostatného systému dálkového ovládání.

⚠ Tento spotřebič je určen k použití v domácnostech a zařízeních, jako jsou: kuchyňské kouty pro zaměstnance v obchodech, kancelářích a na jiných pracovištích; statky; klienty hotelů, motelů, zařízení typu bed & breakfast a jiných rezidenčních prostředích.

⚠ Není přípustné používat jej jiným způsobem (např. k vytápění místnosti).

⚠ Tento spotřebič není určen k profesionálnímu použití. Spotřebič nepoužívejte venku.

⚠ Neskladujte výbušné nebo hořlavé látky (např. benzín nebo aerosolové plechovky) uvnitř nebo v blízkosti spotřebiče – nebezpečí požáru!

INSTALACE

⚠ Stěhování a instalace spotřebiče vyžaduje minimálně dvě osoby – nebezpečí zranění. Při rozbalování a instalaci používejte ochranné rukavice – nebezpečí pořezání.

⚠ Instalaci, včetně připojení přívodu vody (pokud nějaký existuje) a elektriny, a opravy musí provádět kvalifikovaný technik. Neopravujte ani nevyměňujte žádnou část spotřebiče, pokud to není výslovně uvedeno v návodu k použití. Nedovolte dětem, aby se přibližovaly k místu instalace. Po vybalení spotřebiče se přesvědčte, že nebyl při dopravě poškozen. V případě problémů se obraťte na prodejce nebo na nejbližší servisní středisko. Po instalaci musí být obalový materiál (plasty, polystyrenová pěna atd.) uložen mimo dosah dětí – nebezpečí udušení. Před zahájením instalace je nutné spotřebič odpojit od elektrické sítě – nebezpečí úrazu elektrickým proudem. Během instalace se ujistěte, že zařízení nepoškozuje napájecí kabel – nebezpečí požáru a úrazu elektrickým proudem. Zařízení nezapínejte, dokud nebyla ukončena instalace.

⚠ Je-li nutné skříňku, do které bude zařízení umístěno, přiříznout, proveďte tyto práce ještě předtím, než jej do skříňky zasunete. Následně odstraňte všechny dřevěné třísky a piliny.

⚠ Do zahájení montáže neodstraňujte polystyrénový podstavec spotřebiče.

⚠ Po provedení instalace nesmí být dno spotřebiče přístupné – riziko popálení.

⚠ Spotřebič neinstalujte za dekorativní dvířka – riziko požáru!

⚠ Pokud je spotřebič usazen pod pracovní deskou, do prostoru minimální vzdálenosti mezi pracovní plochou a horní hranou trouby nekládejte žádné předměty – riziko popálení.

DŮLEŽITÁ UPOZORNĚNÍ TÝKAJÍCÍ SE ELEKTRICKÉHO ZAPOJENÍ

⚠ Typový štítek je umístěný na předním okraji trouby (je viditelný při otevřených dveřích).

⚠ V souladu s národními bezpečnostními normami týkajícími se elektrických zařízení musí být možné odpojit spotřebič od elektrické sítě vytažením zástrčky, pokud je zástrčka přístupná, nebo, v souladu s pravidly pro zapojování, prostřednictvím vícepólového vypínače umístěného před zásuvkou a spotřebič musí být uzemněn.

⚠ Nepoužívejte prodlužovací kabely, sdružené zásuvky nebo adaptéry. Po provedení instalace nesmí být elektrické prvky spotřebiče pro uživatele přístupné. Nepoužívejte spotřebič, pokud jste mokří nebo naboso.

Tento spotřebič nezapínejte, pokud je poškozen napájecí síťový kabel či zástrčka, pokud správně nefunguje nebo byl poškozen či spadl.

⚠ Jestliže je poškozený přívodní kabel, za identický ho smí vyměnit pouze výrobce, servisní technik nebo osoba s podobnou příslušnou kvalifikací, jinak by mohlo dojít k úrazu – riziko úrazu elektrickým proudem!

⚠ Je-li potřeba vyměnit napájecí kabel, obraťte se na autorizované servisní centrum.

ČIŠTĚNÍ A ÚDRŽBA


⚠ **VÝSTRAŽNÉ UPOZORNĚNÍ:** Než zahájíte jakoukoli údržbovou operaci, ujistěte se, že je spotřebič vypnutý a odpojený od zdroje napájení; nikdy nepoužívejte parní čistič – riziko úrazu elektrickým proudem.

⚠ K čištění skla dvířek nepoužívejte drsné abrazivní čističe nebo kovové škrabky, jinak se jeho povrch může poškrábat a v důsledku toho sklo roztříštit.

⚠ Před čištěním nebo prováděním údržby se ujistěte, že spotřebič vychladl – nebezpečí popálení.

⚠ **VÝSTRAŽNÉ UPOZORNĚNÍ:** Před výměnou žárovky spotřebič vypněte – riziko úrazu elektrickým proudem.

LIKVIDACE OBALOVÉHO MATERIÁLU

Obal je vyroben ze 100% recyklovatelného materiálu a je označen recyklačním znakem . Jednotlivé části obalového materiálu proto zlikvidujte odpovědně podle platných místních předpisů upravujících nakládání s odpady.


LIKVIDACE DOMÁCÍCH ELEKTROSPOTŘEBIČŮ

Tento spotřebič byl vyroben z recyklovatelných nebo opakovaně použitelných materiálů.

Zlikvidujte jej podle místních předpisů pro likvidaci odpadu.

Další informace o likvidaci, renovaci a recyklaci elektrických spotřebičů získáte na místním úřadě, ve středisku pro sběr domácího odpadu nebo v obchodě, kde jste spotřebič zakoupili. Tento spotřebič je označen v souladu s evropskou směrnicí 2012/19/EU o odpadních elektrických a elektronických zařízeních (OEEZ).

Zajištěním správné likvidace tohoto výrobku pomůžete zabránit negativním vlivům na životní prostředí a lidské zdraví.

Symbol  na výrobku nebo příslušných dokladech udává, že tento výrobek nesmí být likvidován spolu s domácím odpadem, ale je nutné ho odevzdat do příslušného sběrného střediska k recyklaci elektrických a elektronických zařízení.

RADY K ÚSPOŘE ELEKTRICKÉ ENERGIE

Troubu předehřívejte pouze tehdy, je-li to výslovně uvedeno v tabulce pečení nebo ve vašem receptu.

Používejte tmavé lakované nebo smaltované plechy, neboť mnohem lépe absorbují teplo.

Jídlo vyžadující delší pečení se bude péct dále i po vypnutí trouby.

Standardní cyklus (Pyrolytické čištění): Zajišťuje účinné vyčištění velmi znečištěné trouby.

Úsporný cyklus (PYRO ČIŠTĚNÍ EXPRESS / ECO) - jen u některých modelů -: Ve srovnání se standardním pyrolytickým cyklem je spotřeba energie snížena přibližně o 25 %.

Zapínejte ho v pravidelných intervalech (po nejméně 2–3 pečeních masa za sebou).

PROHLÁŠENÍ O SHODĚ

Tento spotřebič splňuje požadavky na ekodesign podle evropského nařízení č. 65/2014 v souladu s evropskou normou EN 60350-1.

Pred použitím spotrebiča si prečítajte tieto bezpečnostné pokyny. Uchovajte ich poruke pre budúce použitie.

V týchto pokynoch a na samotnom spotrebiči sú uvedené dôležité upozornenia týkajúce sa bezpečnosti, ktoré treba vždy dodržiavať. Výrobca odmieta zodpovednosť v prípade nedodržania týchto bezpečnostných pokynov, nenáležitého používania spotrebiča alebo nesprávneho nastavenia ovládania.

⚠ Počas pyrolytického cyklu (samočistenie) sa rúra nedotýkajte – nebezpečenstvo popálenia. Počas pyrolytického cyklu a po jeho skončení sa nesmú deti a zvieratá zdržiavať v blízkosti spotrebiča (kým miestnosť nie je úplne vyvetraná). Pred cyklom čistenia je potrebné odstrániť z rúry rozliate tekutiny, najmä tuky a oleje. Počas pyrolytického cyklu nenechávajte v rúre nijaké príslušenstvo ani materiál.

⚠ V prípade, že je rúra nainštalovaná pod varnou doskou, dbajte, aby boli horáky alebo elektrické platničky počas pyrolytického cyklu vypnuté. – Riziko popálenia.

⚠ Veľmi malé deti (0 – 3 rokov) nepúšťajte k spotrebiču. Malé deti (3 – 8 rokov) nepúšťajte k spotrebiču bez dozoru. Deti od 8 rokov a osoby so zníženými fyzickými, zmyslovými a mentálnymi schopnosťami alebo s nedostatkom skúseností a znalostí môžu používať tento spotrebič len v prípade, ak sú pod dozorom alebo dostali pokyny týkajúce sa používania spotrebiča bezpečným spôsobom a chápu hroziace nebezpečenstvá. Deti sa so spotrebičom nesmú hrať. Čistenie a údržbu nesmú vykonávať deti bez dozoru.

⚠ POZOR! Spotrebič a jeho prístupné časti sa počas používania zahrievajú. Budte opatrní, aby nedošlo ku kontaktu s ohrevnými článkami. Nedovoľte, aby sa deti mladšie ako 8 rokov priblížili k rúre, pokiaľ nie sú nepretržite pod dozorom.

⚠ Nikdy nenechávajte spotrebič bez dozoru pri sušení potravín. Ak je spotrebič vhodný na použitie teplotnej sondy, používajte len teplotnú sondu odporúčanú pre túto rúru – nebezpečenstvo požiaru.

⚠ Oblečenie a iné horľavé materiály uchovávajte mimo spotrebiča, kým všetky komponenty úplne nevychladnú – nebezpečenstvo vzniku požiaru. Vždy dávajte pozor pri príprave jedál obsahujúcich veľké množstvá tuku, oleja alebo pri pridávaní alkoholických nápojov – nebezpečenstvo vzniku požiaru. Na vyberanie pekáčov a príslušenstva

používajte špeciálne kuchynské rukavice. Na konci prípravy jedla opatrne otvorte dvierka, aby horúci vzduch či para mohli postupne uniknúť, až potom vyberte jedlo znútra rúry – nebezpečenstvo popálenia. Neblokujte vetracie otvory na horúci vzduch na prednej strane rúry – nebezpečenstvo vzniku požiaru.

⚠ Keď sú dvierka otvorené alebo vyklopené, dávajte pozor, aby ste do nich nevrátili.

POVOLENÉ POUŽITIE

⚠ UPOZORNENIE: Spotrebič nie je určený na ovládanie prostredníctvom externého prepínacieho zariadenia, ako je časovač, ani samostatným diaľkovým ovládačom.

⚠ Tento spotrebič je určený na použitie v domácnosti alebo na podobné účely ako napr.: v oblastiach kuchyniek pre personál v dielňach, kanceláriách a iných pracovných prostrediach; na farmách; pre klientov v hoteloch, modeloch, penziónoch a iných ubytovacích zariadeniach.

⚠ Nie je povolené používať ho na iné účely (napr. vykurovanie miestnosti).

⚠ Tento spotrebič nie je určený na profesionálne používanie. Spotrebič nepoužívajte vonku.

⚠ Do spotrebiča ani do jeho blízkosti neumiestňujte horľavé materiály (napr. benzín alebo aerosolové nádoby) – riziko požiaru.

INŠTALÁCIA

⚠ So spotrebičom musia manipulovať a inštalovať ho minimálne dve osoby – riziko zranenia. Pri vybalovaní a inštalovaní používajte ochranné rukavice – nebezpečenstvo porezania.

⚠ Inštaláciu, vrátane prívodu vody (ak je) a elektrického zapojenia a taktiež opravy musí vykonávať kvalifikovaný technik. Nikdy neopravujte ani nevymieňajte žiadnu časť spotrebiča, ak to nie je uvedené v návode na používanie. Nepúšťajte deti k miestu inštalácie. Po vybalení spotrebiča sa uistite, že sa počas prepravy nepoškodil. V prípade problémov sa obráťte na predajcu alebo najbližší popredajný servis. Po inštalácii treba odpad z balenia (plasty, kusy polystyrénu a pod.) uložiť mimo dosahu detí – nebezpečenstvo udusenía. Pred vykonávaním inštalačných prác musíte spotrebič odpojiť od elektrického napájania – nebezpečenstvo zásahu elektrickým prúdom.

Počas inštalácie dávajte pozor, aby ste spotrebičom nepoškodili napájací kábel – nebezpečenstvo požiaru alebo zásahu elektrickým prúdom. Spotrebič zapnite až po úplnom dokončení inštalácie.

⚠ Pred vsadením spotrebiča do nábytkového príslušenstva urobte všetky potrebné výrezy a odstráňte drevené odrezky a piliny.

⚠ Spotrebič vyberte z polystyrénovej penovej základne až tesne pred inštaláciou.

⚠ Po inštalácii nesmie byť spodná časť spotrebiča prístupná – nebezpečenstvo popálenia.

⚠ Neinštalujte spotrebič za dekoratívne dvierka – nebezpečenstvo požiaru.

⚠ Ak je spotrebič nainštalovaný pod pracovnou doskou, neblokujte minimálnu medzeru medzi pracovnou doskou a horným okrajom rúry – nebezpečenstvo popálenia.

VAROVANIA PRI POUŽÍVANÍ ELEKTRICKÉHO SPOTREBIČA

⚠ Výrobný štítok je umiestnený na prednom okraji rúry (viditeľný pri otvorených dvierkach).

⚠ Spotrebič sa musí dať odpojiť od napájania buď vytiahnutím zástrčky, pokiaľ je ľahko dostupná, alebo prostredníctvom prístupného viacpólového prepínača nainštalovaného pred zásuvkou podľa predpisov pre domovú elektroinštaláciu a spotrebič musí byť uzemnený v súlade s národnými bezpečnostnými normami pre elektrotechniku.

⚠ Nepoužívajte predlžovacie káble, rozdvojky ani adaptéry. Po inštalácii spotrebiča nesmú byť jeho elektrické časti prístupné používateľom. Nepoužívajte spotrebič, ak ste mokří alebo bosí.

Spotrebič nepoužívajte, ak má poškodený napájací kábel alebo zástrčku, ak nefunguje správne, či ak bol poškodený alebo spadol.

⚠ Ak je poškodený napájací elektrický kábel, musí ho vymeniť výrobca, jeho autorizovaný servis alebo podobne kvalifikovaná osoba, aby sa predišlo nebezpečenstvu zásahu elektrickým prúdom.

⚠ Ak je potrebné vymeniť napájací kábel, obráťte sa na autorizovaný servis.

ČISTENIE A ÚDRŽBA


⚠ POZOR! Pred vykonávaním údržby dbajte, aby bol spotrebič vypnutý alebo odpojený od elektrického napájania; nikdy nepoužívajte zariadenie na čistenie parou – nebezpečenstvo zásahu elektrickým prúdom.

⚠ Na čistenie skla dvierok nepoužívajte drsné abrazívne čistiace prostriedky ani ostré kovové škrabky, ktoré môžu poškriabať povrch, čo môže mať za následok rozbitie skla.

⚠ Pred čistením alebo údržbou spotrebiča sa uistite, že vychladol – nebezpečenstvo popálenia.

⚠ POZOR! Pred výmenou žiarovky spotrebič vypnite – nebezpečenstvo zásahu elektrickým prúdom.

LIKVIDÁCIA OBALOVÉHO MATERIÁLU

Obalové materiály sa môžu na 100 % recyklovať a sú označené symbolom recyklácie . Jednotlivé časti obalu likvidujte zodpovedne, v plnom súlade s platnými miestnymi predpismi o likvidácii odpadov.


LIKVIDÁCIA DOMÁCIH SPOTREBIČOV

Tento spotrebič je vyrobený z recyklovateľných a znovu použiteľných materiálov.

Zlikvidujte ho v súlade s miestnymi predpismi o likvidácii odpadov.

Podrobnejšie informácie o zaobchádzaní, obnove a recyklácii domácich spotrebičov dostanete na miestnom úrade, v zberných surovinách alebo v obchode, kde ste spotrebič kúpili. Tento spotrebič je označený v súlade s Európskou smernicou 2012/19/ES o likvidácii elektrických a elektronických zariadení (OEEZ).

Zabezpečením správnej likvidácie výrobku pomôžete predchádzať potenciálnym negatívnym dopadom na životné prostredie a ľudské zdravie.

Symbol  na spotrebiči alebo v sprievodných dokumentoch znamená, že s týmto výrobkom sa nesmie zaobchádzať ako s domovým odpadom, ale treba ho odovzdať v zbernom stredisku na recykláciu elektrických a elektronických zariadení.

RADY NA ÚSPORU ELEKTRICKEJ ENERGIE

Predohrev rúry používajte, iba ak je to uvedené v tabuľke na prípravu jedál alebo v recepte.

Na pečenie používajte tmavé lakované alebo smaltované formy, pretože oveľa lepšie pohlcujú teplo.

Jedlo, ktoré si vyžaduje dlhšiu prípravu, sa bude piecť aj po vypnutí rúry. Štandardný cyklus (Pyro čistenie): vhodný na čistenie veľmi znečistenej rúry.

Úsporný cyklus (PYRO EXPRES ČISTENIE/EKO) - iba pri niektorých modeloch -: spotreba energie je nižšia o približne 25 % v porovnaní so štandardným pyrolytickým cyklom.

Aktivujte ho v pravidelných intervaloch (po pečení mäsa 2 – 3-krát po sebe).

VYHLÁSENIE O ZHODE

Tento spotrebič spĺňa požiadavky na ekodizajn podľa nariadenia Komisie (EÚ) č. 65/2014 v súlade s európskou normou EN 60350-1.

Πριν χρησιμοποιήσετε τη συσκευή, διαβάστε αυτές τις οδηγίες για την ασφάλεια. Φυλάξτε τις οδηγίες σε κοντινό σημείο για μελλοντική αναφορά.

Αυτές οι οδηγίες και η συσκευή περιλαμβάνουν σημαντικές προειδοποιήσεις σχετικά με την ασφάλεια, τις οποίες πρέπει να τηρείτε σε κάθε περίπτωση. Ο κατασκευαστής δεν φέρει καμία ευθύνη για τη μη τήρηση αυτών των οδηγιών ασφαλείας, για ακατάλληλη χρήση της συσκευής ή λανθασμένη ρύθμιση των χειριστηρίων.

⚠ Μην αγγίζετε το φούρνο κατά τη διάρκεια του κύκλου πυρόλυσης (αυτόματος καθαρισμός) - κίνδυνος εγκαυμάτων. Διατηρείτε τα παιδιά και τα ζώα μακριά από φούρνο κατά τη διάρκεια και μετά τον κύκλο πυρόλυσης (έως ότου ολοκληρωθεί ο εξαερισμός του χώρου). Πριν από την έναρξη του κύκλου πυρόλυσης πρέπει να αφαιρούνται τυχόν υλικά διαρροής, ειδικότερα τα λίπη και τα λάδια, από το θάλαμο του φούρνου. Μην αφήνετε κανένα εξάρτημα ή υλικό μέσα στο φούρνο κατά τη διάρκεια του κύκλου πυρόλυσης.

⚠ Εάν ο φούρνος είναι τοποθετημένος κάτω από μονάδα εστίων, βεβαιωθείτε ότι όλοι οι καυστήρες ή οι ηλεκτρικές εστίες έχουν απενεργοποιηθεί κατά τη διάρκεια του κύκλου πυρόλυσης. - κίνδυνος εγκαυμάτων.

⚠ Κρατήστε τα μικρά παιδιά (0-3 ετών) μακριά από η συσκευή. Κρατήστε τα μικρά παιδιά (3-8 ετών) μακριά από η συσκευή εκτός εάν επιτηρούνται διαρκώς. Η συσκευή μπορεί να χρησιμοποιηθεί από παιδιά ηλικίας 8 ετών και άνω ή άτομα με μειωμένες σωματικές, αισθητηριακές ή διανοητικές ικανότητες ή με έλλειψη εμπειρίας και γνώσης της συσκευής, εφόσον βρίσκονται υπό επιτήρηση ή έχουν λάβει οδηγίες σχετικά με την ασφαλή χρήση της συσκευής και κατανοούν τους κινδύνους που συνεπάγεται. Τα παιδιά απαγορεύεται να παίζουν με τη συσκευή. Ο καθαρισμός και η συντήρηση από τον χρήστη δεν πρέπει να εκτελούνται από παιδιά χωρίς επιτήρηση.

⚠ ΠΡΟΕΙΔΟΠΟΙΗΣΗ: Η συσκευή και τα προσβάσιμα εξαρτήματά της μπορεί να ζεσταθούν κατά τη διάρκεια της χρήσης. Πρέπει να είστε προσεκτικοί, ώστε να αποφεύγετε τυχόν επαφή με τις αντιστάσεις στο εσωτερικό του φούρνου. Τα παιδιά κάτω των 8 ετών δεν πρέπει να πλησιάζουν τη συσκευή, εκτός εάν επιτηρούνται διαρκώς.

⚠ Μην αφήνετε ποτέ αφύλακτη τη συσκευή κατά την αποξήρανση τροφίμων. Αν η συσκευή είναι κατάλληλη για χρήση του αισθητήρα, χρησιμοποιείτε μόνο έναν αισθητήρα θερμοκρασίας που συστήνεται για το συγκεκριμένο φούρνο - κίνδυνος πυρκαγιάς.

⚠ Διατηρείται τα ρούχα ή άλλα εύφλεκτα υλικά μακριά από τη συσκευή, έως ότου όλα τα εξαρτήματα να έχουν κρυώσει εντελώς - κίνδυνος πυρκαγιάς.

Να είστε πάντα σε ετοιμότητα όταν ψήνετε τρόφιμα πλούσια σε λίπος, λάδι ή όταν προσθέτετε αλκοολούχα ποτά - κίνδυνος πυρκαγιάς. Χρησιμοποιείτε γάντια φούρνου για να αφαιρείτε τα ταψιά και τα άλλα εξαρτήματα. Στο τέλος του μαγειρέματος, ανοίξτε την πόρτα προσεκτικά, αφήνοντας το θερμό αέρα ή τον ατμό να βγει σταδιακά πριν να έχετε πρόσβαση στο φούρνο - κίνδυνος εγκαυμάτων. Μην φράζετε τους αεραγωγούς στη μπροστινή πλευρά του φούρνου - κίνδυνος πυρκαγιάς.

⚠ Να είστε προσεκτικοί όταν η πόρτα του φούρνου βρίσκεται σε ανοιχτή θέση ή κατεβασμένη, για να αποφύγετε τη θέρμανση της πόρτας.

ΕΠΙΤΡΕΠΟΜΕΝΗ ΧΡΗΣΗ

⚠ ΠΡΟΣΟΧΗ: Η συσκευή δεν προορίζεται για χρήση σε συνδυασμό με εξωτερικό χρονοδιακόπτη ή ξεχωριστό σύστημα απομακρυσμένου ελέγχου.

⚠ Η συσκευή αυτή έχει σχεδιαστεί για οικιακή χρήση καθώς και για παρόμοιες χρήσεις όπως: κουζίνες προσωπικού σε καταστήματα, γραφεία και άλλους χώρους εργασίας, αγροκτήματα, από πελάτες σε ξενοδοχεία, μοτέλ, bed & breakfast και άλλους χώρους κατοικίας.

⚠ Απαγορεύεται οποιαδήποτε άλλη χρήση (π.χ. θέρμανση δωματίων).

⚠ Αυτή η συσκευή δεν προορίζεται για επαγγελματική χρήση. Μην χρησιμοποιείτε τη συσκευή σε εξωτερικό χώρο.

⚠ Μην αποθηκεύετε εκρηκτικές ή εύφλεκτες ουσίες (π.χ. δοχεία βενζίνης ή αερολυμάτων) μέσα ή κοντά στη συσκευή - κίνδυνος πυρκαγιάς.

ΕΓΚΑΤΑΣΤΑΣΗ

⚠ Ο χειρισμός και η εγκατάσταση της συσκευής πρέπει να γίνονται από δύο ή περισσότερα άτομα - κίνδυνος τραυματισμού. Χρησιμοποιείτε γάντια προστασίας για να αφαιρέσετε τη συσκευασία και να κάνετε την εγκατάσταση - κίνδυνος κοψίματος.

⚠ Η εγκατάσταση, συμπεριλαμβανομένης της παροχής νερού (εάν υπάρχει), τις ηλεκτρικές συνδέσεις και τις επισκευές, πρέπει να πραγματοποιούνται από τεχνικά εξειδικευμένο προσωπικό. Μην επισκευάζετε και μην αντικαθιστάτε κανένα εξάρτημα της συσκευής, εκτός εάν αναφέρεται ρητά στο εγχειρίδιο χρήσης. Κρατήστε τα παιδιά μακριά από το χώρο εγκατάστασης. Μετά από την αποσυσκευασία της συσκευής, βεβαιωθείτε ότι δεν έχει προκληθεί ζημιά σε αυτήν κατά τη μεταφορά. Σε περίπτωση προβλημάτων, επικοινωνήστε με τον αντιπρόσωπο ή με το τμήμα εξυπηρέτησης πελατών. Μετά την εγκατάσταση, τα υλικά συσκευασίας (πλαστικά, φελιζόλ, κ.λπ.) πρέπει να φυλάσσονται μακριά από τα παιδιά - κίνδυνος ασφυξίας. Η συσκευή πρέπει να αποσυνδέεται από την ηλεκτρική τροφοδοσία

πριν από κάθε εργασία εγκατάστασης - κίνδυνος ηλεκτροπληξίας.

Κατά την εγκατάσταση, βεβαιωθείτε ότι δεν έχει προκληθεί ζημιά στο καλώδιο τροφοδοσίας από τη συσκευή - κίνδυνος πυρκαγιάς ή ηλεκτροπληξίας. Ενεργοποιήστε τη συσκευή μόνο εφόσον ολοκληρωθεί η εγκατάσταση.

⚠ Εκτελέστε όλες τις εργασίες κοπής του επίπλου πριν να τοποθετήσετε τη συσκευή στο περιβλημά και αφαιρέστε προσεκτικά όλα τα ροκανίδια και τα πριονίδια.

⚠ Αφαιρείτε το φούρνο από την αφρώδη βάση πολυστυρενίου μόνο τη στιγμή της εγκατάστασης.

⚠ Μετά την εγκατάσταση, δεν θα πρέπει να υπάρχει πλέον πρόσβαση στο κάτω μέρος του φούρνου - κίνδυνος εγκαυμάτων.

⚠ Μην τοποθετείτε τη συσκευή πίσω από διακοσμητική πόρτα - κίνδυνος πυρκαγιάς.

⚠ Αν η συσκευή είναι τοποθετημένη κάτω από τον πάγκο, μην φράζετε το ελάχιστο διάκενο ανάμεσα στον πάγκο και το άνω άκρο του φούρνου - κίνδυνος εγκαυμάτων.

ΗΛΕΚΤΡΙΚΕΣ ΠΡΟΕΙΔΟΠΟΙΗΣΕΙΣ

⚠ Η πινακίδα τεχνικών στοιχείων βρίσκεται στο μπροστινό μέρος του φούρνου (είναι ορατή με την πόρτα ανοιχτή).

⚠ Πρέπει να είναι δυνατή η αποσύνδεση της συσκευής από την ηλεκτρική τροφοδοσία με αφαίρεση του φικ εάν η πρίζα είναι προσβάσιμη ή με χρήση του πολυπολικού διακόπτη που έχει εγκατασταθεί πριν από την πρίζα σύμφωνα με τα εθνικά πρότυπα ηλεκτρικής ασφάλειας και η συσκευή πρέπει να διαθέτει γείωση με βάση τα εθνικά πρότυπα ασφαλείας.

⚠ Μην χρησιμοποιείτε καλώδια προέκτασης (μπαλαντέζες), πολύπριζα ή προσαρμογείς. Μετά την ολοκλήρωση της εγκατάστασης, δεν πρέπει να είναι δυνατή η πρόσβαση στα ηλεκτρικά εξαρτήματα. Μην χρησιμοποιείτε τη συσκευή όταν είστε βρεγμένος ή με γυμνά πόδια.

Μην χρησιμοποιήσετε τη συσκευή εάν έχει φθαρεί το ηλεκτρικό καλώδιο ή το φικ, εάν δεν λειτουργεί κανονικά, εάν έχει πέσει ή εάν έχει υποστεί άλλη ζημιά.

⚠ Εάν το καλώδιο τροφοδοσίας έχει υποστεί ζημιά, πρέπει να αντικατασταθεί από τον κατασκευαστή, τον αντιπρόσωπο τεχνικής υποστήριξης ή άλλα καταρτισμένα άτομα, ώστε να αποφευχθούν τυχόν κίνδυνοι - κίνδυνος ηλεκτροπληξίας.

⚠ Αν πρέπει να αντικαταστήσετε το καλώδιο ρεύματος, απευθυνθείτε σε ένα εξουσιοδοτημένο κέντρο σέρβις.

ΚΑΘΑΡΙΣΜΟΣ ΚΑΙ ΣΥΝΤΗΡΗΣΗ


⚠ ΠΡΟΕΙΔΟΠΟΙΗΣΗ: Πριν από οποιαδήποτε εργασία συντήρησης, βεβαιωθείτε ότι η συσκευή είναι σβηστή και αποσυνδεδεμένη από το δίκτυο τροφοδοσίας. Ποτέ μην χρησιμοποιείτε συσκευές καθαρισμού με ατμό - κίνδυνος ηλεκτροπληξίας.

⚠ Μην χρησιμοποιείτε σκληρά, αποξεστικά καθαριστικά ή αιχμηρές μεταλλικές ξύστρες για να καθαρίσετε το κρύσταλλο στην πόρτα του φούρνου. Κάτι τέτοιο μπορεί να χαράξει την επιφάνεια και πιθανώς να προκαλέσει θραύση του κρυστάλλου.

⚠ Πριν καθαρίσετε ή κάνετε συντήρηση, βεβαιωθείτε ότι η συσκευή έχει κρυώσει - κίνδυνος εγκαυμάτων.

⚠ ΠΡΟΕΙΔΟΠΟΙΗΣΗ: Πριν αντικαταστήσετε το λαμπτήρα, απενεργοποιήστε τη συσκευή - κίνδυνος ηλεκτροπληξίας.

ΑΠΟΡΡΙΨΗ ΥΛΙΚΩΝ ΣΥΣΚΕΥΑΣΙΑΣ

Τα υλικά της συσκευασίας είναι 100% ανακυκλώσιμα και φέρουν το σύμβολο της ανακύκλωσης . Τα διάφορα μέρη της συσκευασίας πρέπει συνεπώς να απορρίπτονται με υπευθυνότητα και σε πλήρη συμμόρφωση με τους κανονισμούς της τοπικής δημοτικής αρχής όσον αφορά τη διάθεση αποβλήτων.


ΑΠΟΡΡΙΨΗ ΗΛΕΚΤΡΙΚΩΝ ΟΙΚΙΑΚΩΝ ΣΥΣΚΕΥΩΝ

Η συσκευή αυτή έχει κατασκευαστεί από ανακυκλώσιμα ή επαναχρησιμοποιήσιμα υλικά.

Απορρίψτε σύμφωνα με τους κανονισμούς των τοπικών αρχών.

Για περαιτέρω πληροφορίες σχετικά με την επεξεργασία, την ανάκτηση και την ανακύκλωση των ηλεκτρικών οικιακών συσκευών, επικοινωνήστε με τις αρμόδιες τοπικές αρχές, την υπηρεσία συλλογής οικιακών αποβλήτων ή το κατάστημα από όπου αγοράσατε αυτό το προϊόν. Αυτή η συσκευή φέρει σήμανση σύμφωνα με την ευρωπαϊκή οδηγία 2012/19/ΕΕ σχετικά με τα απόβλητα ειδών ηλεκτρικού και ηλεκτρονικού εξοπλισμού (ΑΗΗΕ).

Εξασφαλίζοντας τη σωστή απόρριψη αυτού του προϊόντος, θα βοηθήσετε στην αποτροπή των πιθανά βλαβερών συνεπειών για το περιβάλλον και την ανθρώπινη υγεία.

Το σύμβολο  πάνω στο προϊόν ή στα έγγραφα που το συνοδεύουν υποδεικνύει ότι αυτή η συσκευή δεν μπορεί να θεωρηθεί οικιακό απόρριμμα. Αντί γι' αυτό, θα πρέπει να παραδοθεί στο κατάλληλο σημείο συλλογής για την ανακύκλωση ηλεκτρικών και ηλεκτρονικών εξαρτημάτων.

ΣΥΜΒΟΥΛΕΣ ΓΙΑ ΕΞΟΙΚΟΝΟΜΗΣΗ ΕΝΕΡΓΕΙΑΣ

Προθερμάνετε το φούρνο μόνο εάν αυτό αναφέρεται στον πίνακα μαγειρέματος ή στη συνταγή σας.

Χρησιμοποιήστε φόρμες με σκουρόχρωμο βερνίκι ή εμαγιέ επειδή απορροφούν πολύ καλύτερα τη θερμότητα.

Τα φαγητά που απαιτούν παρατεταμένο ψήσιμο θα συνεχίσουν να ψήνονται ακόμη και μετά το σβήσιμο του φούρνου.

Συνήθης κύκλος (ΠΥΡΟ): Είναι κατάλληλος για τον καθαρισμό ενός πολύ βρόμικου φούρνου.

Κύκλος εξοικονόμησης ενέργειας (ΠΥΡΟ ΕΞΠΡΕΣ/ΟΙΚΟΝΟΜΙΚΟ) - σε ορισμένα μόνο μοντέλα -: Καταναλώνει περίπου 25% λιγότερη ενέργεια από τον συνήθη κύκλο.

Επιλέξτε τον σε τακτά χρονικά διαστήματα (μετά από μαγείρεμα κρέατος σε 2 ή 3 διαδοχικές περιστάσεις).

ΔΗΛΩΣΕΙΣ ΣΥΜΜΟΡΦΩΣΗΣ

Αυτή η συσκευή ανταποκρίνεται στις απαιτήσεις οικολογικής σχεδίασης του Ευρωπαϊκού Κανονισμού 65/2014 σύμφωνα με το Ευρωπαϊκό πρότυπο EN 60350-1.



INFORMAȚII PRIVIND SIGURANȚA

**IMPORTANT: TREBUIE CITITE ȘI
RESPECTATE**

Înainte de a utiliza aparatul, citiți aceste instrucțiuni privind siguranța. Păstrați-le la îndemână pentru a le putea consulta și pe viitor.

Aceste instrucțiuni și aparatul în sine furnizează avertismente importante privind siguranța, care trebuie respectate întotdeauna. Producătorul nu își asumă nicio răspundere pentru nerespectarea acestor instrucțiuni de siguranță, pentru utilizarea necorespunzătoare a aparatului sau pentru setarea incorectă a butoanelor de comandă.

⚠ Nu atingeți cuptorul în timpul derulării ciclului pirolitic (de autocurățare) - pericol de arsuri. Nu lăsați copiii și animalele de casă în apropierea cuptorului în timpul și după finalizarea derulării ciclului pirolitic (până la finalizarea procesului de aerisire a încăperii). Dacă în interiorul cuptorului s-au scurs cantități mari de resturi de alimente, în special de grăsimi și ulei, acestea trebuie eliminate din interiorul cuptorului înainte de pornirea ciclului pirolitic. Nu lăsați accesorii sau ustensile în interiorul cuptorului în timpul ciclului pirolitic.

⚠ În cazul în care cuptorul este montat sub o plită, asigurați-vă că toate arzătoarele sau zonele de gătit electrice sunt oprite în timpul derulării ciclului pirolitic. - pericol de arsuri.

⚠ Nu lăsați aparatul la îndemâna copiilor foarte mici (0-3 ani). Nu lăsați aparatul la îndemâna copiilor mici (3-8 ani) decât dacă sunt supravegheați în permanență. Copiii cu vârsta de peste 8 ani și persoanele cu capacități fizice, senzoriale sau mintale reduse sau fără experiență și cunoștințe pot folosi acest aparat doar dacă sunt supravegheate sau au fost instruite cu privire la utilizarea în siguranță și înțeleg riscurile implicate. Copiii nu trebuie să se joace cu aparatul. Curățarea și întreținerea nu trebuie să fie efectuate de către copii fără a fi supravegheați.

⚠ **AVERTISMENT:** Aparatul și părțile sale accesibile se înfierbântă în timpul utilizării. Trebuie evitată atingerea rezistențelor. Copiii cu vârste mai mici de 8 ani nu trebuie lăsați să se apropie de aparat, cu excepția cazurilor în care sunt supravegheați în permanență.

⚠ Nu lăsați niciodată aparatul nesupravegheat în timpul deshidratării alimentelor. Dacă aparatul poate fi utilizat împreună cu o sondă, utilizați exclusiv o sondă de temperatură recomandată pentru acest cuptor - pericol de incendiu.

⚠ Nu amplasați articole vestimentare sau materiale inflamabile lângă aparat până când nu s-au răcit complet toate componentele acestuia - pericol de

incendiu. Fiți întotdeauna atenți atunci când gătiți alimente bogate în grăsimi, ulei sau la adăugarea de băuturi alcoolice - pericol de incendiu. Folosiți mănuși pentru cuptor pentru a scoate tăvile și accesoriile. La finalul procesului de preparare, deschideți ușa cu grijă, permițând aerului sau aburului fierbinte să iasă treptat înainte de a accesa cavitatea - pericol de arsuri. Nu blocați orificiile de ventilare a aerului fierbinte din partea frontală a cuptorului - pericol de incendiu.

⚠ Acționați cu atenție atunci când ușa cuptorului este deschisă parțial sau complet, pentru a evita lovirea acestora.

UTILIZAREA PERMISĂ

⚠ **ATENȚIE:** Aparatul nu trebuie să fie pus în funcțiune prin intermediul unui întrerupător extern, cum ar fi un temporizator, sau al unui sistem de comandă de la distanță separat.

⚠ Acest aparat este proiectat pentru a fi utilizat în locuințe, precum și în alte spații, cum ar fi: bucătării destinate personalului din magazine, birouri și alte spații de lucru; ferme; de către clienții din hoteluri, moteluri, unități de cazare de tip „bed and breakfast” și alte spații rezidențiale.

⚠ Nu este permisă nicio altă utilizare (de ex., încălzirea încăperilor).

⚠ Acest aparat nu este destinat utilizării în scop profesional. Nu utilizați aparatul afară.

⚠ Nu depozitați substanțe explozive sau inflamabile (de ex. benzină sau doze de aerosoli) în interiorul sau în apropierea aparatului - pericol de incendiu.

INSTALAREA

⚠ Manevrarea și instalarea aparatului trebuie să fie efectuate de două sau mai multe persoane - risc de rănire. Folosiți mănuși de protecție la despachetare și instalare - risc de tăiere.

⚠ Instalarea, inclusiv racordarea la rețeaua de alimentare cu apă (dacă este necesară) și la rețeaua de alimentare cu energie electrică, precum și reparațiile trebuie efectuate de un tehnician calificat. Nu reparați și nu înlocuiți nicio piesă a aparatului, dacă acest lucru nu este indicat în mod expres în manualul de utilizare. Nu lăsați copiii în apropierea zonei de instalare. După despachetarea aparatului, asigurați-vă că acesta nu a fost deteriorat în timpul transportului. Dacă apar probleme, contactați distribuitorul sau cel mai apropiat serviciu de asistență tehnică post-vânzare. Odată instalat aparatul, deșeurile de ambalaje (bucăți de plastic, polistiren etc.) nu trebuie lăsate

la îndemâna copiilor - risc de asfixiere. Înainte de orice operație de instalare, aparatul trebuie să fie deconectat de la rețeaua de alimentare cu energie electrică - risc de electrocutare.

În timpul instalării, aveți grijă ca aparatul să nu deterioreze cablul de alimentare - risc de incendiu sau de electrocutare. Activați aparatul numai atunci când instalarea a fost finalizată.

⚠ Executați toate operațiunile de decupare a mobilei înainte de a încorpora aparatul și înlăturați cu grijă toate așchiile din lemn și rumegușul.

⚠ Nu scoateți aparatul din suportul său din polistiren decât în momentul instalării.

⚠ După instalare, partea inferioară a aparatului nu trebuie să mai fie accesibilă - pericol de arsuri.

⚠ Nu instalați aparatul în spatele unei uși decorative - pericol de incendiu.

⚠ Dacă aparatul este instalat sub blat, nu obstrucționați deschiderea minimă dintre blatul de lucru și marginea superioară a cuptorului - pericol de arsuri.

AVERTISMENTE PRIVIND ALIMENTAREA CU ENERGIE ELECTRICĂ

⚠ Plăcuța cu datele tehnice se află pe marginea frontală a cuptorului (este vizibilă când ușa este deschisă).

⚠ Aparatul trebuie să poată fi deconectat de la rețeaua electrică fie prin scoaterea ștecherului din priză (dacă ștecherul este accesibil), fie prin intermediul unui întrerupător multipolar situat în amonte de priză, în conformitate cu normele privind cablurile electrice, și trebuie să fie împământat în conformitate cu standardele naționale privind siguranța electrică.

⚠ Nu utilizați prelungitoare, prize multiple sau adaptoare. După finalizarea instalării, componentele electrice nu trebuie să mai fie accesibile pentru utilizator. Nu utilizați aparatul dacă aveți părți ale corpului umede sau când sunteți desculți.

Nu puneți în funcțiune acest aparat dacă are cablul de alimentare sau ștecherul deteriorat, dacă nu funcționează corespunzător sau dacă a fost deteriorat sau a căzut pe jos.

⚠ În cazul în care cablul de alimentare este deteriorat, acesta trebuie să fie înlocuit cu unul identic de către producător, agentul său de service

sau alte persoane calificate, pentru a evita orice pericol sau risc de electrocutare.

⚠ Dacă cablul de alimentare trebuie înlocuit, contactați un Centru de service autorizat.

CURĂȚAREA ȘI ÎNTREȚINEREA


⚠ AVERTISMENT: Asigurați-vă că aparatul este oprit și deconectat de la rețeaua de alimentare electrică înainte de a efectua orice operație de întreținere; nu folosiți niciodată aparate de curățare cu aburi - risc de electrocutare.

⚠ Nu utilizați substanțe de curățare abrazive sau răzuitoare metalice pentru a curăța geamul ușii; acestea pot zgâria suprafața, ceea ce poate duce la spargerea sticlei.

⚠ Asigurați-vă că aparatul s-a răcit înainte de curățare sau de efectuarea întreținerii - pericol de arsuri.

⚠ AVERTISMENT: Opriți aparatul înainte de a înlocui becul - pericol de electrocutare.

ELIMINAREA AMBALAJULUI


Ambalajul este reciclabil în proporție de 100% și este marcat cu simbolul reciclării . Prin urmare, diferitele părți ale ambalajului trebuie eliminate în mod corespunzător și în conformitate cu normele stabilite de autoritățile locale privind eliminarea deșeurilor.

ELIMINAREA APARATELOR ELECTROCASNICE

Acest aparat este fabricat cu materiale reciclabile sau reutilizabile. Eliminați-l în conformitate cu normele locale referitoare la eliminarea deșeurilor.

Pentru informații suplimentare referitoare la tratarea, valorificarea și reciclarea aparatelor electrocasnice, contactați autoritățile locale competente, serviciul de colectare a deșeurilor menajere sau magazinul de unde ați achiziționat aparatul. Acest aparat este marcat în conformitate cu Directiva europeană 2012/19/UE privind deșeurile de echipamente electrice și electronice (DEEE).

Asigurându-vă că acest produs este eliminat în mod corect, contribuiți la prevenirea consecințelor negative asupra mediului înconjurător și sănătății persoanelor.

Simbolul  de pe produs sau de pe documentele care îl însoțesc indică faptul că acest aparat nu trebuie eliminat ca deșeu menajer, ci trebuie predat la un centru de colectare corespunzător pentru reciclarea echipamentelor electrice și electronice.

RECOMANDĂRI PRIVIND ECONOMISIREA ENERGIEI

Preîncălziți cuptorul numai dacă se specifică astfel în tabelul cu informații privind modul de preparare sau în rețeta dumneavoastră.

Folosiți forme de copt închise la culoare, lăcuite sau emailate, pentru că absorb căldura mai bine.

Alimentele care necesită o perioadă de preparare mai îndelungată vor continua să se coacă și după oprirea cuptorului.

Ciclul standard (PYRO): garantează curățarea eficientă a unui cuptor foarte murdar.

Ciclul cu economisire a energiei electrice (PYRO EXPRESS/ECO) - numai la unele modele -: consumul se reduce cu circa 25% față de ciclul standard. Activați-l la intervale regulate (după ce ați gătit carne de cel puțin 2-3 ori consecutiv).

DECLARAȚII DE CONFORMITATE

Acest aparat respectă cerințele de proiectare ecologică prevăzute de Regulamentul european nr. 65/2014, în conformitate cu standardul european EN 60350-1.

GÜVENLİK İLE İLGİLİ BİLGİLER

Cihazı kullanmadan önce, bu güvenlik talimatlarını okuyun. İleride başvurmak üzere elinizin altında bulundurun.

Bu talimatlar ve cihazın kendisi, her zaman uyulması gereken önemli güvenlik uyarıları içermektedir. Üretici, bu güvenlik talimatlarına uyulmaması, cihazın uygunsuz kullanımı veya kontrollerin yanlış ayarlanması ile ilgili her türlü sorumluluğu reddeder.

⚠️ **Pirolitik çevrim sırasında cihaza dokunmayın** (kendi kendini temizleme) - yanma riski. Pirolitik çevrimi sırasında ve sonrasında çocukları ve hayvanları uzaktutun (odayı tamamen havalandırana kadar). Fırının içine dökülenler, özellikle katı ve sıvı yağlar, pirolitik çevrimi başlatılmadan önce fırının iç kısmından temizlenmelidir. Pirolitik çevrim sırasında fırının iç kısmında herhangi bir aksesuar veya malzeme bırakmayın.

⚠️ Fırın bir ocağın altına monte edilmişse, pirolitik çevrim esnasında tüm brülörlerin veya elektrikli sıcak plakaların kapatılmış olduğundan emin. - yanma riski.

⚠️ Çok küçük çocuklar (0-3 yaş) cihazdan uzak tutulmalıdır. Küçük çocuklar (3-8 yaş) sürekli gözetim altında bulunmadıkları sürece cihazdan uzak tutulmalıdır. 8 yaşındaki ve daha büyük çocuklar ile fiziksel, duyuşsal veya zihinsel yetenekleri kısıtlı ya da deneyimi veya bilgisi olmayan kişiler, bu cihazı yalnızca gözetim altında olmaları ya da güvenli kullanım konusunda talimatlar almış ve söz konusu olabilecek tehlikeleri anlıyor olmaları durumunda kullanabilir. Çocuklar cihazla oynamamalıdır. Temizlik ve kullanıcı bakımı, gözetim altında olmayan çocuklar tarafından yapılmamalıdır.

⚠️ **UYARI:** Cihaz ve erişilebilir parçaları, kullanım esnasında sıcak olur. Isıtma elemanlarına dokunulmaması için dikkatli olunmalıdır. Sürekli gözetim altında olmadıkları sürece 8 yaşından küçük çocuklar uzak tutulmalıdır.

⚠️ Yiyecek kurutma esnasında cihazı asla denetimsiz bırakmayın. Cihaz sensör kullanımına uygunsa, yalnızca bu fırın için önerilen sıcaklık sensörünü kullanın - yangın riski.

⚠️ Bileşenlerin tümü tamamen soğuyana kadar, giysilerinizi veya diğer yanıcı malzemeleri cihazdan uzak tutun - yangın riski. Bol miktarda katı veya sıvı yağ içeren yemekleri pişirirken veya alkollü içecek eklerken daima dikkatli olun - yangın riski. Tava ve aksesuarları çıkarmak için fırın eldiveni kullanın. Pişirme işleminin sonunda, iç kısma erişmeden önce, sıcak hava veya buharın kademeli olarak çıkmasına izin vererek, kapağı dikkatli bir şekilde açın - yanma riski. Fırının önündeki sıcak hava menfezlerini kapatmayın - yangın riski.

⚠️ Kapağa çarpmamak için, fırının kapağı açık veya aşağı konumdayken dikkatli olun.

İZİN VERİLEN KULLANIM

⚠️ **DİKKAT:** Bu cihaz, zaman ayarı gibi harici bir anahtarlama cihazı veya ayrı bir uzaktan kumanda sistemiyardımla çalıştırılmak üzere tasarlanmamıştır.

⚠️ Bu cihaz, evde ve buna benzer alanlarda kullanılmak üzere tasarlanmıştır: dükkan, işyeri ve diğer iş ortamlarında personel mutfağı alanları; çiftlik evleri; müşteriler tarafından otel, motel, pansiyon ve diğer konut ortamlarında.

⚠️ Başka bir kullanıma (ör. odaları ısıtmak) izin verilmez.

⚠️ Bu cihaz profesyonel kullanıma yönelik değildir. Cihazı dış mekanda kullanmayınız.

⚠️ Cihazın içinde veya yanında patlayıcı veya yanıcı malzemeler depolamayın (örn. benzin veya aerosol kutuları) - yangın riski.

MONTAJ

⚠️ Cihaz, iki veya daha fazla kişi ile kaldırılmalı ve monte edilmelidir - yaralanma riski. Paketi açmak ve montajı gerçekleştirmek için koruyucu eldivenler kullanın - kesilme riski.

⚠️ Su beslemesi (varsa) ve elektrik bağlantıları dahil montaj ve onarım işlemleri nitelikli bir teknisyen tarafından gerçekleştirilmelidir. Kullanıcı kılavuzunda özellikle belirtilmedikçe, cihazın hiçbir parçasını tamir etmeyin veya değiştirmeyin. Çocukları montajın yapıldığı alandan uzak tutun. Cihazın ambalajını açtıktan sonra, cihazın nakliye sırasında hasar görmemiş olduğundan emin olun. Bir sorun olması durumunda, bayinizi veya en yakın Satış Sonrası Servisi arayın. Kurulum tamamlandığında, ambalaj atıkları (plastik, yapay köpük parçalar vs.) çocukların ulaşamayacağı yerlerde depolanmalıdır - boğulma riski. Herhangi bir montaj işleminden önce, cihazın fişi elektrik prizinden çekilmelidir - elektrik çarpması riski. Montaj işlemi esnasında, cihazın elektrik kablosuna hasar vermemesine dikkat edin - yangın veya elektrik çarpması riski. Cihazı ancak montaj tamamlandıktan sonra etkinleştirin.

⚠️ Tüm dolap kesme işlerini cihazı mobilyaya yerleştirmeden önce yapın ve tüm tahta kıymık ve talaşlarını temizleyin.

⚠️ Cihazı, montaj anına kadar polistiren köpük kaidesinden çıkarmayın.

⚠️ Montajdan sonra, cihazın alt kısmına artık erişilememelidir - yanma riski.

⚠️ Cihazı dekoratif bir kapının arkasına monte etmeyin - yangın riski.

⚠️ Cihaz tezgahın altına monte ediliyorsa, tezgah ile fırının üst kenarı arasındaki minimum boşluğu kapatmayın - yanma riski.

ELEKTRİKSEL UYARILAR

⚠ Bilgi etiketi fırının ön tarafındadır (kapak açıldığında görünür).

⚠ Fiş erişilebilir ise, fiş çekilerek veya kablolama kurallarına göre prizden yukarı akış yönüne takılı bir çok kutuplu anahtar kullanılarak cihazın güç beslemesi ile bağlantısı kesilebilmelidir ve cihaz, ulusal elektriksel güvenlik standartları uyarınca topraklanmalıdır.

⚠ Uzatma kabloları, çoklu prizler veya adaptörler kullanmayın. Montaj işleminden sonra, kullanıcı tarafından elektrikli bileşenlere erişilememelidir. Elleriniz ıslak veya ayaklarınız çıplak iken cihazı kullanmayın.

Eğer elektrik kablosu veya fiş hasarlıysa, cihaz gerektiği gibi çalışmıyorsa veya hasar görmüş veya yere düşürülmüşse, bu cihazı çalıştırmayın.

⚠ Elektrik kablosu hasar görmüş ise, tehlikeyi önlemek için üretici, yetkili servis veya kalifiye kişiler tarafından aynıysa ile değiştirilmelidir - elektrik çarpması riski.

⚠ Güç kablosunun değiştirilmesi gerekiyorsa, bir yetkili servis merkezi ile iletişime geçin.

TEMİZLİK VE BAKIM

⚠ UYARI: Herhangi bir bakım işlemi gerçekleştirmeden önce, cihazın kapatıldığından ve fişinin elektrik prizinden çekildiğinden emin olun; asla buharlı temizleme ekipmanları kullanmayın - elektrik çarpması riski.

⚠ Kapak camını temizlemek amacıyla sert, aşındırıcı temizleyiciler veya metal kazıyıcılar kullanmayın; bunlar camın parçalanmasına neden olabilir.

SATIŞ SONRASI HİZMETLER

Cihazın kullanım omru 10 yıldır

Satış Sonrası Hizmetler:

www.franke.com

TAŞIMA VE NAKLIYE SIRASINDA DİKKAT EDİLECEK KONULAR

Taşıma ve nakliye sırasında ambalajın tamamen kapalı olduğundan emin olunuz.

Taşıma ve nakliye işlemini orijinal ambalajı ile yapınız.

Taşıma esnasında üründe hasar ve arıza oluşmamasına, vurma, çarpma, düşürme vb. dış etkenler nedeniyle ürünün zarar görmemesine dikkat ediniz.

Ambalajı zarar verebilecek nem, su, v.b. dış etkenlere karşı koruyunuz.

Cihazın montajı yetkili servis tarafından gerçekleştirilecektir.


TÜKETİCİLERİN SEÇİMLİK HAKLARI

- Tüketicinin Korunması Hakkındaki Kanun'un 11. maddesi çerçevesinde malın ayıplı olduğunun anlaşılması durumunda tüketici, satıcıdan (i) satılanı geri vermeye hazır olduğunu bildirerek sözleşmeden dönme, (ii) satılanı alıkoymuş ayıp oranında satış bedelinden indirim isteme, (iii) aşırı bir masraf gerektirmediği takdirde, bütün masrafları satıcıya ait olmak üzere satılanın ücretsiz onarılmasını isteme, (iv) imkan varsa, satılanın ayıpsız bir misli ile değiştirilmesini isteme seçimli haklarına sahiptir. Ücretsiz onarım veya malın ayıpsız misli ile değiştirilmesi hakları üretici veya ithalatçıya karşı da kullanılabilir.
- Ücretsiz onarım hakkının seçilmesi durumunda işçilik masrafı, değiştirilen parça bedeli ya da başka herhangi bir ad altında hiçbir ücret talep etmeksizin malın onarımı yapılacak veya yaptırılacaktır.
- Ücretsiz onarım hakkının kullanılması halinde malın, garanti süresi içinde tekrar arızalanması, tamiri için gereken azami sürenin aşılması,

⚠ Bakım veya temizlik işlemi yapmadan önce cihazın soğuduğundan emin olun - yanma riski.

⚠ UYARI: Lambayı değiştirmeden önce cihazı kapatın - elektrik çarpması riski.

AMBALAJ MALZEMELERİNİN BERTARAFI

Ambalaj malzemesi %100 geri dönüştürülebilir özelliktedir ve  geri dönüşüm simgesi ile işaretlenmiştir. Bu nedenle ambalajın çeşitli parçaları, çöplerin imhasına yönelik yerel yönetmeliklere tümüyle uygun ve sorumlu bir şekilde atılmalıdır.


EV ALETLERİNİN ATILMASI

Bu cihaz geri dönüştürülebilir veya yeniden kullanılabilir malzemelerle üretilmiştir.

Yerel atık imha yönetmeliklerine uygun şekilde bertaraf edin.

Elektrikli ev aletlerinin muameleleri, geri kazanımı ve geri dönüşümüyle ilgili ayrıntılı bilgi için ilgili yerel makamlarınızla, ev atıklarını toplama hizmetleriyle veya cihazı satın aldığınız yer ile irtibata geçin. Bu cihaz, Atık Elektrik ve Elektronik Cihazlar (WEEE) ile ilgili 2012/19/EU Avrupa Direktifine uygun olarak işaretlenmiştir.

Bu ürünün doğru şekilde bertaraf edilmesini sağlayarak, çevre ve insan sağlığına yönelik olumsuz sonuçları önlemeye yardımcı olacaksınız.

Ürün veya beraberindeki dokümanlar üzerinde bulunan  simgesi, bu ürünün evsel atık olarak işlenmemesi, elektrikli ve elektronik ekipmanların geri dönüştürülmesine yönelik uygun bir toplama merkezine götürülmesi gerektiğini belirtir.

ENERJİ TASARRUFUYLA İLGİLİ İPUÇLARI

Fırını sadece yemek tarifinizde veya pişirme tablosunda belirtilmişse önceden ısıtın.

Isıyı daha iyi emdikleri için koyu renk kaplamalı veya emaye pişirme tepsileri kullanın.

Uzun süreli pişirilmesi gereken yemekler, fırın kapatıldıktan sonra bile pişmeye devam eder.

Standart çevrim (PIRO): Çok kirli bir fırının temizlenmesi için idealdir.

Enerji tasarruflu çevrim (PIRO EKSPRES TEMİZLİK/ECO) - Yalnızca bazı modeller için - : Standart çevrime göre yaklaşık %25 daha az enerji harcar. Bunu düzenli aralıklarla seçin (2 veya 3 kez art arda et pişirdikten sonra).

UYGUNLUK BEYANLARI

Bu cihaz, EN 60350-1 sayılı Avrupa standardına uygun olarak 65/2014 sayılı Avrupa Yönetmeliğinin Eko-tasarım gereklerini karşılar.

tamirinin mümkün olmadığı, yetkili servis istasyonu, satıcı, üretici veya ithalatçı tarafından bir raporla belirlenmesi durumunda, malın bedel iadesi, ayıp oranında bedel indirimi veya imkan varsa malın ayıpsız misli ile değiştirilmesi (mevzuattaki istisnalar saklı kalmak kaydıyla) talep edilebilecektir.

Sözleşmeden dönme veya ayıp oranında bedelden indirim hakkının seçildiği durumlarda, satıcı, malın bedelinin tümünü veya bedelden yapılan indirim tutarını derhal tüketiciye iade edecektir.

Malın ayıpsız misli ile değiştirilmesi hakkının seçilmesi durumunda talep kendilerine bildirilmesinden itibaren satıcı veya üretici tarafından azami otuz iş günü içerisinde, bu talep yerine getirilecektir.

KULLANIM HATALARI

- Cihazın kullanmakla vazounda yer alan hususlara aykırı kullanılmasından kaynaklanan arızalar garanti kapsamı dışındadır.

TÜKETİCİ ŞİKAYETLERİ

- Çıkabilecek sorunlar için tüketiciler şikayet ve itirazları konusundaki başvurularını tüketici mahkemelerine ve tüketici hakem heyetlerine yapabilirler.

Türkiye Genel Dağıtıcısı İthalatçı Firma:

Franke Mutfak ve Banyo Sistemleri Sanayi ve Tic A.S.

GOSB Tembelova Alani 3500 Sok. No. 3503

Gebze, Kocaeli | Türkiye

Tel: +90 262 644 65 95 - 355

www.franke.com.tr

Üretici Firma:

Franke Küchentechnik AG

Franke-Strasse 2 4663 Aarburg Switzerland



СВЕДЕНИЯ ПО ТЕХНИКЕ БЕЗОПАСНОСТИ

ОБЯЗАТЕЛЬНО ПРОЧИТЕ И СОБЛЮДАЙТЕ

Прежде чем пользоваться прибором, прочтите данную инструкцию по безопасности. Сохраните ее для использования в дальнейшем.

В настоящей инструкции и на самом приборе содержатся важные указания по безопасности. Их необходимо прочесть и выполнять постоянно. Изготовитель снимает с себя всякую ответственность за последствия несоблюдения настоящих указаний по безопасности, ненадлежащего использования прибора или неправильные рабочие настройки на пульте управления.

⚠ Не прикасайтесь к духовке во время цикла пиролизической очистки (самоочистки)- опасность ожогов. Не позволяйте детям и животным близко подходить к печи во время и после выполнения цикла пиролизической очистки (пока помещение не будет полностью проветрено). Перед запуском цикла пиролизической очистки очистите камеру духовки от разлитых продуктов, особенно от жиров и масел. Не оставляйте любые принадлежности и материалы внутри духовки во время цикла пиролиза.

⚠ Если духовой шкаф установлен под варочной панелью, выключите все горелки или электроконфорки на время самоочистки, во избежание ожогов.

⚠ Не разрешайте маленьким детям (0-3 лет) подходить к прибору. Не разрешайте маленьким детям (3-8 лет) близко подходить к прибору без постоянного присмотра. Дети старше 8 лет, лица с ограниченными физическими, сенсорными или умственными способностями и лица, не имеющие достаточных знаний и навыков, могут пользоваться прибором только под присмотром или если они получили указания по безопасному использованию прибора и осознают имеющиеся опасности. Не позволяйте детям играть с прибором. Дети могут выполнять очистку и уход за прибором только под наблюдением взрослых.

⚠ **ПРЕДУПРЕЖДЕНИЕ:** Прибор и его доступные части нагреваются в процессе использования. Соблюдайте осторожность во избежание прикосновения к нагревательным элементам. Дети младше 8 лет могут находиться рядом с прибором только под постоянным присмотром взрослых.

⚠ Не оставляйте прибор без присмотра во время сушки продуктов. Прибор допускает использование термошупа. Используйте термошуп, рекомендованный для данной модели духового шкафа, иначе возникает опасность пожара.

⚠ Не ложите одежду и другие легковоспламеняющиеся предметы возле прибора, пока все его компоненты полностью не остынут:

существует опасность возникновения пожара. Постоянно внимательно следите за приготовлением блюд с большим количеством жира, масла или с добавлением алкоголя: опасность пожара. Для извлечения противней и посуды используйте кухонные рукавицы. По окончании приготовления перед осуществлением доступа в печь осторожно откройте дверцу, позволив постепенно выйти горячему воздуху или пару: можно получить ожог. Не закрывайте отверстия для вывода горячего воздуха на передней стороне духового шкафа: опасность пожара.

⚠ Соблюдайте осторожность, когда дверца духового шкафа открыта или находится в нижнем положении: существует опасность удара о дверцу.

ИСПОЛЬЗОВАНИЕ ПО НАЗНАЧЕНИЮ

⚠ **ВНИМАНИЕ:** Данный прибор не предназначен для работы с управлением от внешнего переключающего устройства, такого как таймер, или пульта дистанционного управления.

⚠ Данный прибор предназначен для использования в домашних и аналогичных условиях, например: на кухнях для работников фабрик, офисов и других организаций; на фермах; для постояльцев в отелях, мотелях, хостелах и других жилых помещениях.

⚠ Запрещается использовать прибор для любых других целей (например, для обогрева помещений).

⚠ Данный прибор не предназначен для профессионального использования. Не используйте прибор вне помещений.

⚠ Запрещается хранить взрывоопасные или горючие вещества (например, бензин или аэрозольные баллончики) внутри прибора или рядом с ним: существует опасность возникновения пожара.

УСТАНОВКА

⚠ Для перемещения и монтажа прибора требуется участие двух или более человек, чтобы исключить опасность травмирования. При распаковке и монтаже прибора используйте защитные перчатки, чтобы не порезаться.

⚠ Установку, в том числе подключение к системе водоснабжения (при наличии) и выполнение электрических соединений, а также ремонтные работы должен выполнять квалифицированный персонал. Не ремонтируйте и не заменяйте детали прибора, за исключением случаев, особо оговоренных в руководстве по эксплуатации. Не разрешайте детям подходить близко к месту установки. После распаковки прибора убедитесь, что он не был поврежден во время транспортировки. В случае обнаружения проблем обращайтесь к

продавцу или в ближайший сервисный центр. После установки отходы упаковочных материалов (пластик, пенопластовые детали и т. д.) должны храниться в недоступном для детей месте во избежание опасности удушья. Перед выполнением любых манипуляций по установке отключите прибор от электросети: существует опасность поражения электрическим током.

При установке соблюдайте осторожность, чтобы не повредить сетевой шнур корпусом прибора: существует опасность пожара и поражения электрическим током. Не включайте прибор до завершения монтажа.

⚠ Прежде чем встраивать прибор, выполните все работы по вырезке необходимых отверстий в кухонной мебели, тщательно удалите все стружки и опилки.

⚠ Не снимайте прибор с основания из пенопласта до момента установки.

⚠ После завершения установки нижняя часть прибора должна стать недоступной: опасность ожога.

⚠ Не устанавливайте прибор за декоративной дверцей: существует опасность возникновения пожара.

⚠ Если прибор установлен под рабочей поверхностью, оставьте минимальный зазор между рабочей поверхностью и верхним краем духового шкафа: существует опасность получения ожогов.

УКАЗАНИЯ ПО ЭЛЕКТРИЧЕСКОЙ БЕЗОПАСНОСТИ

⚠ Паспортная табличка находится на передней стороне печи (видна при открытой дверце).

⚠ Обязательно предусмотрите возможность отключения прибора от электросети путем отсоединения вилки от розетки (если к ней есть доступ) или выключения многополюсного выключателя, установленного перед розеткой. Прибор должен быть заземлен в соответствии с национальными стандартами электрической безопасности.

⚠ Не используйте удлинители, разветвители и переходники. После завершения установки электрические компоненты должны быть недоступны для пользователя. Не прикасайтесь к прибору мокрыми руками или если вы стоите босиком.

Не используйте прибор, если у него повреждены сетевой шнур или вилка, если он не работает должным образом или был поврежден в результате удара или падения.

⚠ В случае повреждения сетевого шнура во избежание возникновения опасных ситуаций он должен быть заменен производителем, сотрудником сервисного центра или квалифицированным

специалистом: существует опасность поражения электрическим током.

⚠ Если силовой кабель требует замены, обратитесь в авторизованный сервисный центр.

ЧИСТКА И УХОД


⚠ ПРЕДУПРЕЖДЕНИЕ: Перед проведением технического обслуживания прибора убедитесь в том, что он выключен и отсоединен от электросети. Никогда не используйте пароочистители во избежание поражения электрическим током.

⚠ Не используйте абразивные чистящие средства или металлические скребки для чистки стекла дверцы: они могут поцарапать поверхность, что впоследствии может привести к растрескиванию стекла.

⚠ Перед выполнением любых действий по очистке и техобслуживанию дайте прибору остыть: существует опасность получения ожогов.

⚠ ПРЕДУПРЕЖДЕНИЕ: Выключайте прибор перед заменой лампы: существует опасность поражения электрическим током.

УТИЛИЗАЦИЯ УПАКОВОЧНОГО МАТЕРИАЛА

Упаковочный материал допускает полную вторичную переработку, о чем свидетельствует символ . Различные части упаковки должны быть утилизированы в полном соответствии с действующими местными правилами утилизации отходов.


УТИЛИЗАЦИЯ БЫТОВЫХ ПРИБОРОВ

Данный прибор изготовлен из материалов, допускающих переработку или повторное использование.

Утилизируйте прибор в соответствии с местными правилами утилизации отходов.

Дополнительную информацию о правилах обращения с бытовыми электроприборами, их утилизации и переработке можно получить в соответствующих государственных органах, службе сбора бытовых отходов или магазине, где был приобретен прибор. Данный прибор имеет маркировку в соответствии с Европейской Директивой 2012/19/ЕС по утилизации электрического и электронного оборудования (WEEE).

Обеспечив правильную утилизацию данного изделия, вы сможете предотвратить негативные последствия для окружающей среды и здоровья человека, которые могли бы иметь место при неправильном обращении с изделием.

Символ  на самом изделии или на сопроводительной документации указывает, что при утилизации данного изделия с ним нельзя обращаться как с обычными бытовыми отходами. Его следует сдать на переработку в соответствующий пункт приема электрического и электронного оборудования.

СОВЕТЫ ПО ЭКОНОМИИ ЭНЕРГИИ

Пользуйтесь функцией предварительного нагрева только в том случае, если это указано в таблице приготовления блюд или в вашем рецепте.

Пользуйтесь вставными противнями, покрытыми темным лаком или эмалью, так как они лучше поглощают тепло.

Процесс приготовления продуктов, требующих длительного приготовления, будет продолжаться и после выключения духового шкафа.

Стандартный цикл (ПИРОЛИЗ): подходит для чистки сильно загрязненного духового шкафа.

Энергосберегающий цикл (ПИРОЛИЗ МИН./ECO) - только на некоторых моделях: расходует примерно на 25% меньше энергии по сравнению со стандартным циклом.

Пользуйтесь этой функцией регулярно (после приготовления мяса 2 - 3 раза подряд).

ДЕКЛАРАЦИИ О СООТВЕТСТВИИ

Прибор соответствует требованиям экодизайна Европейского Регламента 65/2014 в соответствии с Европейским Стандартом EN 60350-1.



ІНФОРМАЦІЯ ЩОДО ТЕХНІКИ БЕЗПЕКИ

ВАЖЛИВІ ПРАВИЛА, ЯКІ ТРЕБА ПРОЧИТАТИ ТА ЯКИХ СЛІД ДОТРИМУВАТИСЯ

Перед використанням приладу прочитайте ці інструкції з техніки безпеки. Збережіть їх для використання у майбутньому.

У цій інструкції та на самому приладі містяться важливі попередження про небезпеку, які слід прочитати і завжди виконувати. Виробник не несе жодної відповідальності за недотримання цих інструкцій з техніки безпеки, за неналежне використання приладу або неправильне налаштування елементів управління.

⚠ Не торкайтеся духової шафи під час піролітичного циклу (самоочищення) — існує ризик отримання опіків. Під час і після циклу піролізу (поки приміщення не буде повністю провітреним) не залишайте біля духової шафи дітей і тварин без нагляду. Перед початком піролітичного циклу з духової шафи необхідно видалити надлишки рідини, зокрема жиру та олії. Не залишайте будь-яке приладдя чи матеріали всередині духової шафи під час піролітичного циклу.

⚠ Якщо духовна шафа встановлена під варильною поверхнею, перевірте, чи вимкнено всі газові пальники чи електричні конфорки під час піролітичного циклу. - існує небезпека опіків.

⚠ Не дозволяйте маленьким дітям (від 0 до 3 років) підходити до приладу. Не дозволяйте маленьким дітям (від 3 до 8 років) підходити надто близько до приладу без постійного нагляду. До користування приладом допускаються діти віком від 8 років, особи з фізичними, сенсорними чи розумовими вадами, а також особи, які мають незначний досвід чи знання щодо використання цього приладу, лише за умови, що такі особи отримали інструкції щодо безпечного використання приладу, розуміють можливий ризик або використовують прилад під наглядом осіб, що відповідають за їхню безпеку. Не дозволяйте дітям гратися з приладом. Не дозволяйте дітям виконувати чищення та обслуговування приладу без нагляду дорослих.

⚠ ПОПЕРЕДЖЕННЯ: Під час використання прилад і його доступні частини нагріваються. Слід бути обережними, щоб не торкнутися нагрівальних елементів. Дітей до 8 років не можна залишати поруч із приладом без постійного нагляду.

⚠ Не залишайте прилад без нагляду під час сушіння продуктів. Якщо прилад придатний для використання датчика, застосовуйте тільки температурний датчик, який рекомендовано для цієї духової шафи - існує ризик виникнення пожежі.

⚠ Не кладіть одяг або інші легкозаймисті матеріали поблизу приладу, доки повністю не

охолонуть всі його компоненти — існує ризик виникнення пожежі. Завжди будьте обережні під час приготування страв з використанням жиру, олії або при додаванні алкогольних напоїв — існує ризик виникнення пожежі. При діставанні посуду й аксесуарів користуйтеся прихваткою. Наприкінці готування з обережністю відкрийте дверцята, щоб дозволити поступово вийти гарячому повітрю або парі, перш ніж наблизитись до духової шафи — існує ризик отримання опіків. Не блокуйте вентиляційні отвори для нагрітого повітря на передній частині духової шафи - існує ризик виникнення пожежі.

⚠ Коли дверцята духової шафи відкриті або знаходяться у нижньому положенні, слід пильнувати, щоб не вдаритись ними.

ДОЗВОЛЕНЕ ВИКОРИСТАННЯ

⚠ ОБЕРЕЖНО: Цей прилад не призначений для експлуатації із зовнішнім пристроєм для перемикання, наприклад, таймером або окремою системою дистанційного керування.

⚠ Цей прилад призначено для використання в побутових і подібних умовах, наприклад таких: у кухонних зонах магазинів, офісів та інших робочих середовищ; у фермерських господарствах; клієнтами в готелях, мотелях, хостелах і інших житлових приміщеннях.

⚠ Забороняється використовувати прилад для інших цілей (наприклад, для опалення приміщень).

⚠ Цей пристрій не призначений для професійного використання. Не використовуйте прилад поза приміщенням.

⚠ Не зберігайте вибухонебезпечні або горючі речовини (наприклад, бензин або аерозольні балончики) всередині або поблизу приладу — існує ризик виникнення пожежі.

УСТАНОВЛЕННЯ

⚠ Встановлення і обслуговування приладу повинно виконуватись принаймні двома особами для уникнення ризику травмування. Під час розпакування та встановлення приладу використовуйте захисні рукавиці - існує ризик порізів.

⚠ Установлення, включаючи підключення водопостачання (за наявності), виконання електричних з'єднань, і ремонт має виконувати кваліфікований персонал. Не ремонтуйте самостійно та не замінійте жодну частину приладу, якщо в інструкції з експлуатації прямо не вказано, що це необхідно зробити. Не дозволяйте дітям наблизитись до місця установлення. Розпакувавши прилад, перевірте, чи на ньому немає пошкоджень

після транспортування. У випадку виникнення проблем зверніться до продавця або найближчого Центру післяпродажного обслуговування. Після встановлення залишки упаковки (пластик, пінополістиролові елементи тощо) повинні зберігатися в недоступному для дітей місці: існує небезпека удушення. Перед проведенням будь-яких робіт з установа прилад слід відключити від електромережі — існує ризик ураження електричним струмом.

Під час установа приладу переконайтеся, що він не перетискає кабель живлення — існує ризик виникнення пожежі або ураження електрострумом. Вмикайте прилад лише після завершення процедури його встановлення.

⚠ Усі столярні роботи виконуйте до вбудовування приладу в меблевий корпус і приберіть усю дерев'яну стружку та тирсу.

⚠ Не виймайте прилад з пінополістиролу до моменту його встановлення.

⚠ Після встановлення приладу не повинно бути доступу до його дна — існує ризик отримання опіків.

⚠ Не встановлюйте прилад за декоративними дверцятами — існує ризик виникнення пожежі.

⚠ Якщо прилад встановлено під стільницею, залишайте мінімальний просвіт між стільницею та верхнім краєм духової шафи — існує ризик отримання опіків.

ПОПЕРЕДЖЕННЯ ПРО НЕБЕЗПЕКУ УРАЖЕННЯ ЕЛЕКТРИЧНИМ СТРУМОМ

⚠ Паспортна табличка знаходиться на передньому краї духової шафи (її видно, коли дверцята відкриті).

⚠ Слід забезпечити можливість від'єднання приладу від електромережі шляхом витягування вилки (за наявності) з розетки або за допомогою багатополюсного перемикача, встановленого перед розеткою згідно з нормами прокладання електропроводки, крім того, прилад має бути заземлений відповідно до національних стандартів електробезпеки.

⚠ Не використовуйте подовжувачі, розгалужувачі або адаптери. Після підключення електричні компоненти мають бути недоступними для користувача. Не використовуйте прилад, якщо ви мокрі або босоніж.

Забороняється користуватися цим приладом у разі пошкодження кабелю живлення або вилки й у разі неналежної роботи приладу або його пошкодження чи падіння.

⚠ Якщо кабель електроживлення пошкоджений, слід звернутися до виробника, його сервісного

агента або особи з подібною кваліфікацією для заміни пошкодженого кабелю на ідентичний кабель, щоб уникнути можливої небезпеки — існує ризик ураження електричним струмом.

⚠ У разі необхідності заміни кабелю живлення зверніться до авторизованого сервісного центру.

ДОГЛЯД І ТЕХНІЧНЕ ОБСЛУГОВУВАННЯ


⚠ **ПОПЕРЕДЖЕННЯ:** Перед виконанням технічного обслуговування приладу переконайтеся в тому, що він вимкнений і відключений від джерела живлення; ніколи не застосовуйте пристрої чищення паром — існує ризик ураження електричним струмом.

⚠ Не використовуйте жорсткі абразивні очисники та металеві скребки для очищення скла на дверцятах, оскільки вони можуть подряпати поверхню, унаслідок чого скло може тріснути.

⚠ Перш ніж очищувати прилад або виконувати технічне обслуговування, переконайтеся в тому, що прилад охолонув, оскільки існує ризик опіків.

⚠ **ПОПЕРЕДЖЕННЯ:** Вимкніть пристрій перед тим, як здійснювати заміну лампи — існує ризик ураження електричним струмом.

УТИЛІЗАЦІЯ ПАКУВАЛЬНИХ МАТЕРІАЛІВ

Пакувальний матеріал підлягає повній вторинній переробці та позначений символом . Тому різні частини упаковки слід утилізувати відповідально та згідно з місцевими правилами щодо утилізації відходів.


УТИЛІЗАЦІЯ ПОБУТОВИХ ПРИЛАДІВ

Цей прилад виготовлено з матеріалів, які підлягають вторинній переробці або придатні для повторного використання.

Утилізуйте його відповідно до місцевих правил утилізації відходів.

Для отримання додаткової інформації про поводження з побутовими електричними приладами, їх утилізацію та вторинну переробку зверніться до місцевих органів, служби утилізації побутових відходів або в магазин, де ви придбали прилад. Цей прилад марковано відповідно до Європейської Директиви 2012/19/ЄС про відходи електричного та електронного обладнання (WEEE).

Забезпечивши правильну утилізацію цього приладу, ви допоможете запобігти негативним наслідкам для довкілля та здоров'я людей.

Символ  на виробі або в супровідній документації вказує на те, що його не можна утилізувати як побутові відходи, а слід здати на утилізацію до відповідного центру збору відходів електричного й електронного обладнання для вторинної переробки.

РЕКОМЕНДАЦІЇ ЩОДО ЗАОЩАДЖЕННЯ ЕЛЕКТРОЕНЕРГІЇ

Прогрівайте духову шафу лише тоді, коли це вказано у таблиці приготування, або в рецепті.

Використовуйте темні лаковані або емальовані деко для випікання, оскільки вони краще поглинають тепло.

Страви, які потребують тривалого приготування, продовжуватимуть готуватися навіть після вимкнення духової шафи.

Стандартний цикл (PYRO): підходить для очищення дуже брудної духової шафи.

Енергозберігаючий цикл (PYRO EXPRESS/ECO): - тільки в окремих моделях - у якому споживається приблизно на 25% менше енергії, ніж під час стандартного циклу.

Обирайте цю функцію через певний проміжок часу (після 2-3 разів приготування м'яса поспіль).

ДЕКЛАРАЦІЇ ПРО ВІДПОВІДНІСТЬ

Конструкція цього приладу відповідає екологічним вимогам, які наведено в Регламенті ЄС 65/2014, та Європейському стандарту EN 60350-1.



من المهم قراءتها والالتزام بها

- ⚠️ هذا الجهاز غير مخصص للاستخدام المهني. لا تستخدم الجهاز في الهواء الطلق.
- ⚠️ لا تقم بتخزين مواد قابلة للانفجار أو الاشتعال مثل البنزين أو عبوات الأيروسول داخل أو بالقرب من الجهاز - خطر نشوب حرائق.
- ⚠️ التركيب
- ⚠️ يجب نقل الجهاز وتركيبه بواسطة شخصين أو أكثر - خطر الإصابة. استخدم قفازات واقية لإخراج الجهاز من العبوة وتركيبه - خطر الإصابة بجروح.
- ⚠️ يجب إجراء عمليات التركيب بما فيها الإمداد بالماء (إذا كان موجوداً) والتوصيلات الكهربائية والإصلاح بواسطة فني مؤهل. لا تقم بإصلاح أو استبدال أي جزء من أجزاء الجهاز ما لم ينص على ذلك بصفة خاصة في دليل المستخدم. أبعد الأطفال عن موقع التركيب. بعد إخراج الجهاز من عبوته، تحقق من عدم تضرره أثناء النقل. في حالة وجود مشاكل، اتصل بالوكيل أو أقرب مركز لخدمة ما بعد البيع. بمجرد إتمام التركيب، يجب تخزين مخلفات التغليف (البلاستيك وقطع الستايروفوم الخ.) بعيداً عن متناول الأطفال - خطر الاختناق. يجب فصل الجهاز من مصدر التيار قبل إجراء أي تركيب - خطر التعرض لصدمة كهربائية.
- ⚠️ أثناء التركيب، تحقق من عدم تلف كابل الكهرباء الخاص بالجهاز - خطر نشوب حرائق أو خطر الصعق الكهربائي. لا تقم بتشغيل الجهاز إلا بعد اكتمال إجراءات التركيب.
- ⚠️ قم بتنفيذ جميع أعمال قطع الخزانة قبل تركيب الجهاز في المبيت وتخلص بعناية من جميع الرقائق الخشبية ونشارة الخشب.
- ⚠️ لا تخرج الجهاز من قاعدته المصنوعة من فوم البوليسترين إلا وقت التركيب.
- ⚠️ واحرص بعد التركيب، على ألا توجد إمكانية للوصول إلى قاعدة الجهاز - خطر الإصابة بحروق.
- ⚠️ لا تقم بتركيب الجهاز خلف باب به عناصر ديكورية - خطر نشوب حرائق.
- ⚠️ في حالة تركيب الجهاز أسفل سطح العمل، احرص على عدم انسداد الفجوة ما بين سطح العمل والحافة العلوية للفرن - خطر التعرض لحروق.
- ⚠️ التحذيرات الكهربائية
- ⚠️ وتوجد لوحة الصنع على الحافة الأمامية للفرن (يمكن رؤيتها عندما يكون الباب مفتوحاً).
- ⚠️ يجب إتاحة إمكانية فصل الجهاز من مصدر الكهرباء من خلال نزع القابس إن أمكن الوصول إليه، أو باستخدام مفتاح متعدد الأقطاب ومركب عند المقبس بالتوافق مع قواعد التوصيل، ويجب أن يكون الجهاز مؤرضاً، بالتوافق مع مواصفات الأمان الكهربائية المحلية.
- ⚠️ لا تستخدم أسلاك التمديد أو المقابس المتعددة أو المهائبات. يجب ألا تكون المكونات الكهربائية في متناول المستخدم بعد التركيب. لا تستخدم الجهاز وأنت مبلل أو قدميك عاريتين. لا تقم بتشغيل هذا الجهاز إذا كان هناك تلف في كابل أو قابس الكهرباء، أو إذا لم يكن يعمل بشكل سليم، أو إذا كان تالفاً، أو إذا سقط على الأرض.
- ⚠️ إذا لحق أي تلف بسلك التوصيل يجب استبداله عن طريق جهة الصنع أو وكيل الصيانة التابع لها أو أي شخص مؤهل بنفس الدرجة وذلك لتجنب المخاطر - خطر الصعق الكهربائي.
- ⚠️ في حالة الحادة إلى استبدال كابل الكهرباء اتصل بمركز خدمة معتمد.

- اقرأ تعليمات السلامة هذه قبل استخدام الجهاز. واحتفظ بها في مكان قريب للرجوع إليها مستقبلاً.
- تقدم هذه التعليمات والجهاز نفسه تحذيرات هامة خاصة بالسلامة يجب مراعاتها في جميع الأوقات. لا تتحمل الجهة الصانعة أي مسؤولية ناجمة عن عدم مراعاة تعليمات السلامة هذه، أو استخدام الجهاز بطريقة غير سليمة، أو ضبط عناصر التحكم بطريقة غير صحيحة.
- ⚠️ لا تلمس الفرن أثناء دورة التحلل الحراري (التنظيف الذاتي) - خطر التعرض لحروق. أبعد الأطفال والحيوانات الأليفة أثناء تشغيل دورة التحلل الحراري وبعدها (حتى الانتهاء من تهوية الغرفة). يجب إزالة الانسكاب الزائد خاصة الدهون والزيوت من الحيز الداخلي للفرن قبل تشغيل دورة التحلل الحراري. لا تترك أي كماليات أو مواد داخل الحيز الداخلي للفرن أثناء دور التحلل الحراري.
- ⚠️ إذا كان الفرن مركباً أسفل موقد، تأكد من أن جميع الشعلات واسطح التسخين الكهربائية مطفأة أثناء تشغيل دورة التحلل الحراري. - خطر الإصابة بحروق.
- ⚠️ يجب إبقاء الأطفال الصغار (0-3 سنوات) بعيداً عن الجهاز. ينبغي إبعاد الأطفال (3-8 سنوات) عن الجهاز وإلّا ينبغي مراقبتهم بصفة مستمرة. يمكن استخدام هذا الجهاز من قبل الأطفال بدءاً من عمر 8 سنوات وأكثر والأشخاص الذين يعانون من نقص في القدرات البدنية أو الحسية أو العقلية أو الأشخاص الذين يفتقرون إلى الخبرة والمعرفة، شريطة أن يتم مراقبتهم أو توجيههم إلى كيفية استخدام الجهاز بطريقة آمنة واستيعابهم للأخطار التي ينطوي عليها ذلك. يجب ألا يعيب الأطفال بالجهاز. يحظر على الأطفال تنظيف الجهاز وصيانته دون إشراف.
- ⚠️ تحذير: يسخن الجهاز وأجزاؤه التي يمكن الوصول إليها أثناء الاستخدام. يجب توخي الانتباه لتجنب ملامسة العناصر الساخنة. يجب إبعاد الأطفال دون سن 8 سنوات إلا إذا كانت هناك ملاحظة وإشراف دائم عليهم.
- ⚠️ لا تترك الجهاز أبداً دون مراقبة أثناء تجفيف الطعام. إذا كان الجهاز ملائماً لاستخدام المجس، فاقتصر على استخدام مجس درجة الحرارة الموصى به لهذا الفرن - خطر الحريق.
- ⚠️ احتفظ بالملابس والمواد الأخرى القابلة للاشتعال بعيداً عن الجهاز إلى أن تبرد جميع الأجزاء تماماً - خطر نشوب حرائق. توخ الحذر دائماً عند طهي أطعمة غنية بالدهون أو الزيت أو عند إضافة المشروبات الكحوليات - خطر الحريق. استخدم قفازات الفرن لإخراج الأواني والملحقات. بعد انتهاء الطهي، افتح الباب بحذر، لإتاحة خروج الهواء أو البخار الساخن تدريجياً قبل إدخال يدك في تجويف الفرن - خطر التعرض لحروق. احرص على عدم انسداد فتحات الهواء الساخن بمقدمة الفرن - خطر الحريق.
- ⚠️ توخ الحذر عندما يكون باب الفرن مفتوحاً أو في وضع منخفض، لتجنب اصطدام الباب.
- الاستخدام المسموح به
- ⚠️ تنبيه: الجهاز غير مخصص للاستخدام عن طريق جهاز تشغيل خارجي مثل مؤقت خارجي أو نظام تشغيل عن بعد مستقل.
- ⚠️ هذا الجهاز مخصص للاستخدام في الأغراض المنزلية وما شابهها مثل: منطقة المطبخ في المحلات والمكاتب وبيئات العمل الأخرى، البيوت الريفية، ومن قبل نزلاء الفنادق، الموتيلات، الفنادق الصغيرة والأماكن السكنية الأخرى.
- ⚠️ ولا يُسمح باستخدامه في أي أغراض أخرى (مثلاً: تدفئة الغرف).

التنظيف والصيانة

⚠ تحذير: تأكد من إيقاف الجهاز وفصله من مصدر التيار قبل إجراء أية أعمال صيانة، لا تستخدم أبدا أجهزة التنظيف بالبخار - خطر التعرض لصدمة كهربائية.

⚠ لا تستخدم مواد التنظيف الكاشطة الخشنة أو المكاشط المعدنية لتنظيف اللوح الزجاجي لباب الفرن، نظرا لأنها قد تؤدي إلى خدش سطح هذا اللوح، مما يؤدي إلى تحطم الزجاج.

⚠ تأكد من برودة الفرن قبل القيام بأعمال التنظيف أو الصيانة - خطر التعرض لحروق.

⚠ تحذير: أطفئ الجهاز قبل استبدال المصباح - خطر الصعق الكهربائي.

التخلص من مواد التغليف

مواد التغليف قابلة لإعادة التدوير بنسبة 100% ومميزة برمز إعادة التدوير ♻. لذا، يجب التخلص من أجزاء التغليف المختلفة بطريقة مسؤولة وبالتوافق التام مع تشريعات السلطات المحلية بخصوص التخلص من النفايات.

تجهيز الأجهزة المنزلية

تم تصنيع هذا الجهاز باستخدام مواد قابلة لإعادة التدوير أو إعادة الاستخدام. تخلص منه وفقا للوائح المحلية الخاصة بالتخلص من المخلفات.

لمزيد من المعلومات حول المعالجة والاسترداد وإعادة التدوير للأجهزة الكهربائية المنزلية، اتصل بالجهة المحلية المختصة أو خدمة جمع النفايات المنزلية أو المتجر الذي اشتريته منه الجهاز. هذا الجهاز مميز حسب المواصفة الأوروبية 2012/EU/19، الأجهزة الكهربائية والإلكترونية القديمة (WEEE).

من خلال التأكد من التخلص من هذا المنتج بالطريقة الصحيحة سوف تساعد في منع النتائج السلبية على البيئة وصحة الإنسان.

يشير الرمز ♻ الموجود على المنتج أو على المستندات المرافقة للمنتج إلى أنه لا يجب التعامل مع هذا المنتج على أنه من المخلفات المنزلية، ولكن يجب أخذه إلى مركز التجميع الملائم لإعادة تدوير الأجهزة الكهربائية والإلكترونية.

نصائح توفير الطاقة

لا تُسخن الفرن مسبقًا إلا إذا كان ذلك محددًا في جدول الطهي أو وصفة الطهي الخاصة بك. استخدم قوالب الخبيز ذات الطلاء الداكن أو المطلية بالمينا (الإنامل)، فهي تمتص الحرارة بشكل أفضل.

وسيبستمر طهي الطعام - الذي يتطلب الطهي لمدة طويلة - حتى بعد إيقاف الفرن. دورة قياسية (دورة حرارية: PYRO) وهي مناسبة لتنظيف الفرن شديد الاتساخ. دورة موفرة للطاقة (دورة حرارية سريعة/اقتصادية PYRO EXPRESS/ECO (في بعض الطرازات فقط) : وهي تستهلك طاقة أقل من الدورة القياسية بحوالي 25%. اختر هذه الدورة على فترات منتظمة (بعد طهي اللحم لمرتين أو ثلاث مرات متتالية).

بيان المطابقة

هذا الجهاز يفي بمتطلبات التصميم الاقتصادي الخاصة باللوائح الأوروبية رقم 2014/65 بالتوافق مع المواصفة الأوروبية EN 60350-1.



Make
it
wonderful

www.franke.com



CS SK EL RO TR RU UK AR

400011431598

