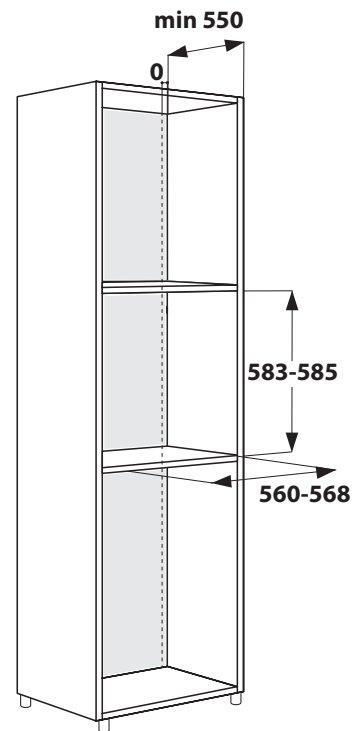
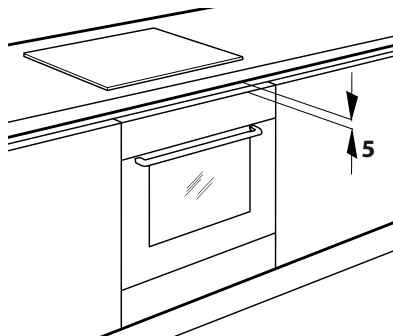
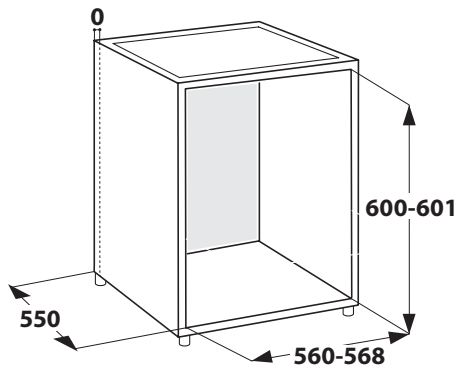
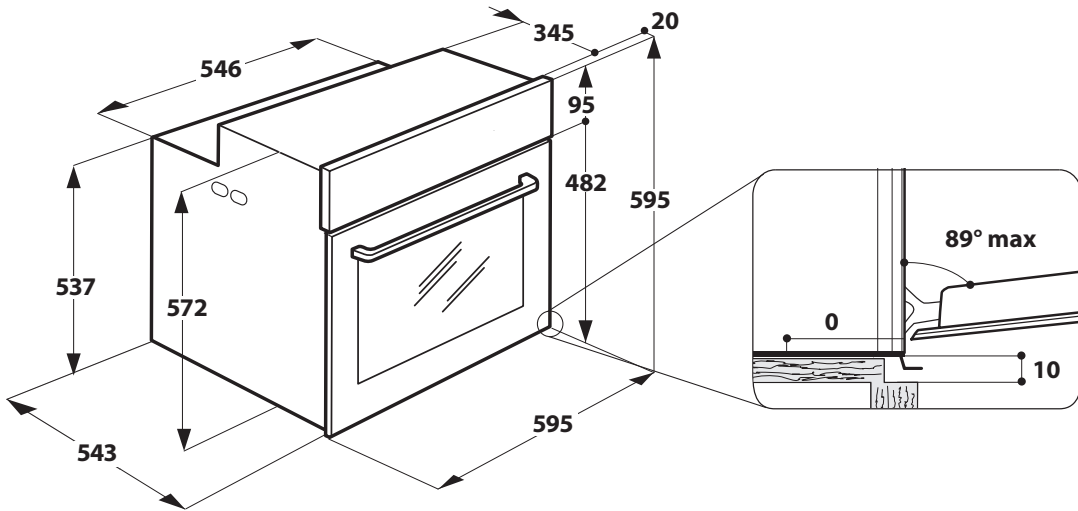
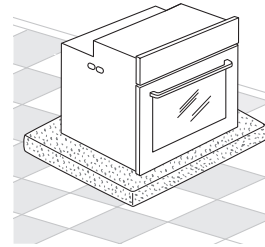
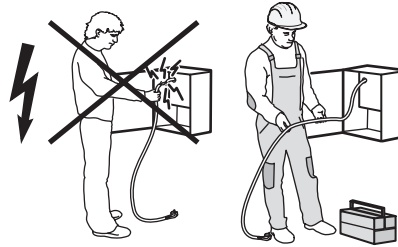
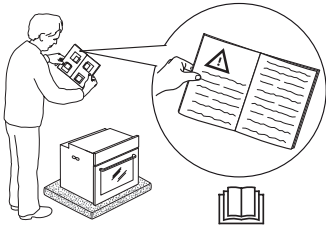
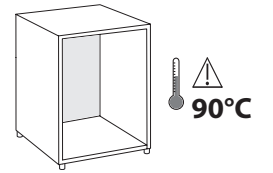
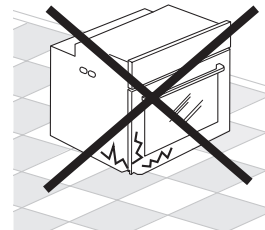
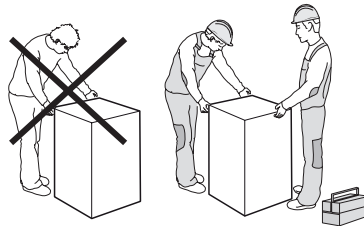
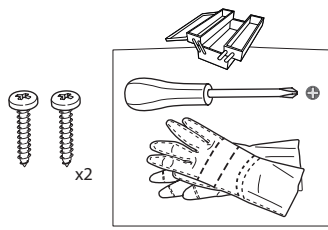
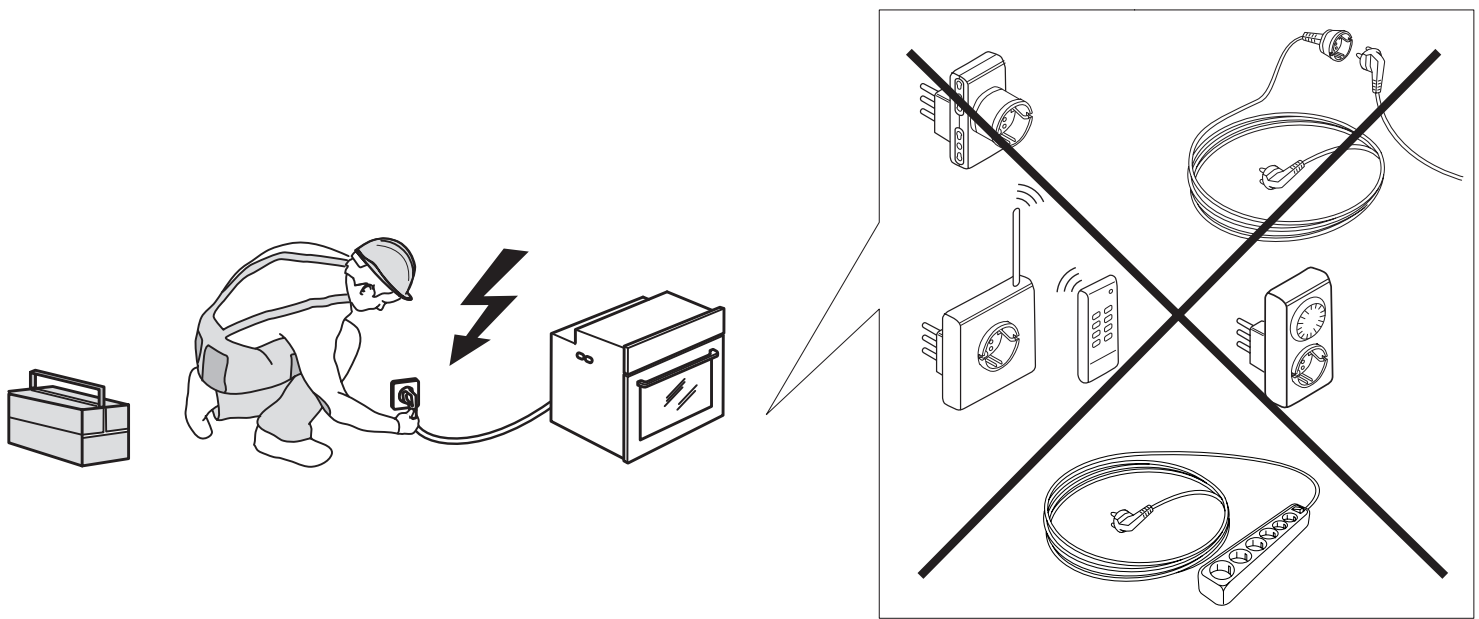
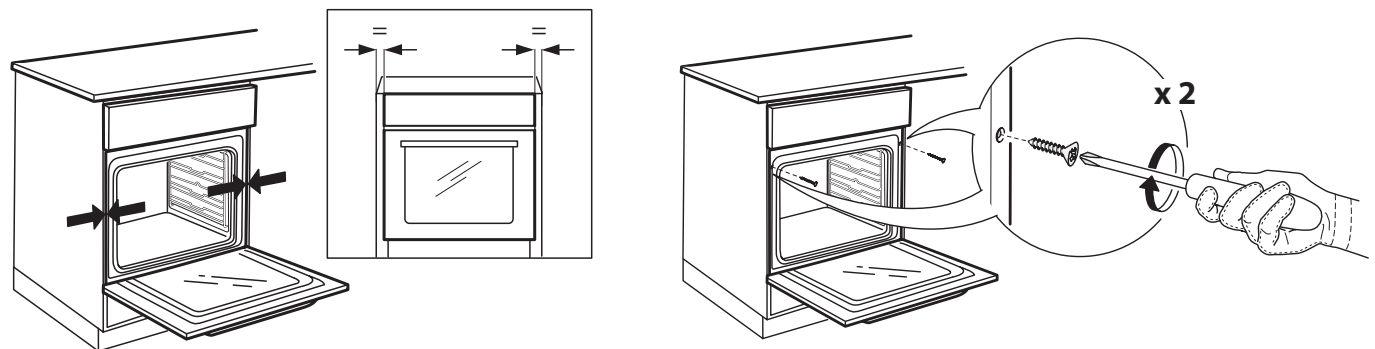
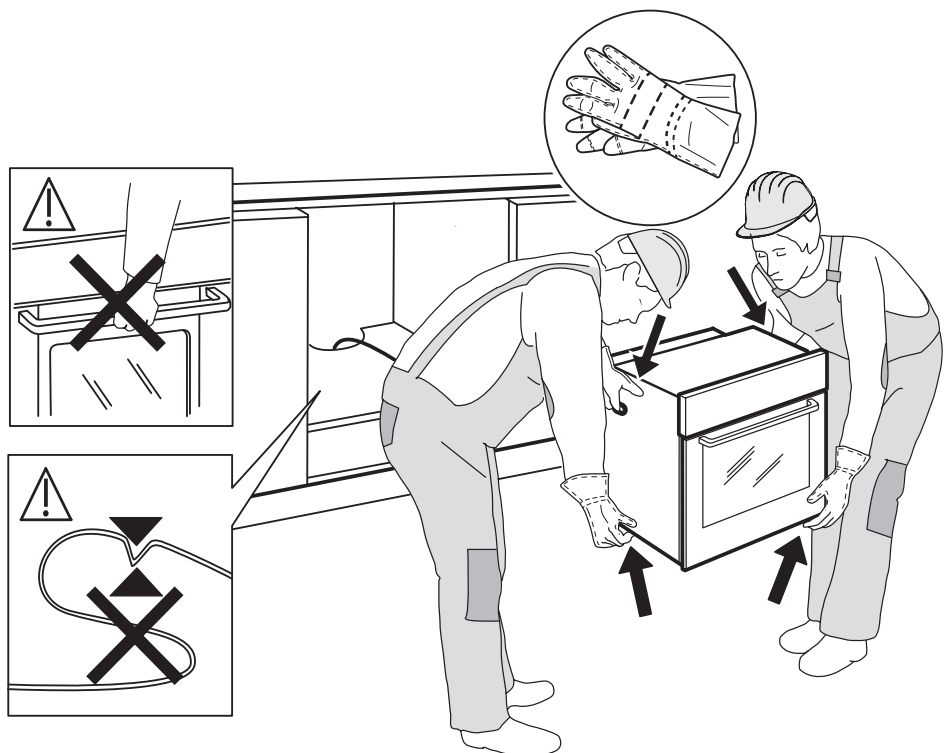


CS **Informace k instalaci a bezpečnosti**
SK **Informácie o inštalácii a bezpečnosti**
EL **Πληροφορίες εγκατάστασης και ασφάλειας**
RO **Informații privind instalarea și siguranța**
TR **Montaj ve Güvenlik Bilgileri**
RU **Информация об установке и технике безопасности**
UK **Інформація щодо встановлення та техніки безпеки**
AR **معلومات التركيب والسلامة**

Pyrolytická trouba
Pyrolytická rúra
Φούρνος με πυρόλυση
Cuptor pirolitic
Pirolitik Fırın
Духовка с функцией пиролизической очистки
Піролітична духовна шафа
فرن مزود بخاصية الانحلال الحراري





Před použitím spotřebiče si přečtěte tyto bezpečnostní pokyny. Mějte je při ruce pro účely pozdějšího použití.

V těchto pokynech a na samotném spotřebiči jsou uvedena důležitá bezpečnostní upozornění, která je třeba za všech okolností dodržet. Výrobce odmítá nést jakoukoli odpovědnost za poruchy, které byly způsobeny nedodržením bezpečnostních pokynů, nevhodným používáním spotřebiče nebo nesprávným nastavením ovladačů.

⚠ Z důvodu rizika popálení se nedotýkejte trouby během procesu pyrolytického čištění (samočištění) – riziko popálení. Během pyrolytického čištění a rovněž po jeho skončení držte děti i zvířata v bezpečné vzdálenosti od spotřebiče (dokud nedojde k úplnému odvětrání místnosti). Před zahájením pyrolytického čištění je třeba z trouby odstranit největší nečistoty, zvláště zbytky tuku a oleje. Během pyrolytického čištění neponechávejte v troubě žádné příslušenství nebo materiál.

⚠ V případě, že je trouba nainstalovaná pod varnou deskou, zkontrolujte, zda jsou hořáky nebo elektrické ploténky během samočisticího cyklu (pyrolýzy) vypnuté, v opačném případě hrozí riziko požáru.

⚠ Velmi malé děti (0–3 roky) je třeba držet v bezpečné vzdálenosti od spotřebiče. Malé děti (3–8 let) by se neměly ke spotřebiči přibližovat, pokud nejsou pod dozorem. Děti starší 8 let a osoby s fyzickým, smyslovým či duševním postižením nebo bez patřičných zkušeností a znalostí mohou tento spotřebič používat pouze pod dohledem nebo tehdy, pokud obdržely informace o bezpečném použití spotřebiče a rozumějí rizikům, která s jeho používáním souvisejí. Nedovolte dětem, aby si se spotřebičem hrály. Nedovolte dětem, aby bez dohledu prováděly čištění a běžnou údržbu spotřebiče.

⚠ **VÝSTRAŽNÉ UPOZORNĚNÍ:** Spotřebič a jeho přístupné součásti se při použití zahřívají. Je třeba dbát opatrnosti, abyste se nedotkli topných těles. Děti mladší 8 let se nesmějí ke spotřebiči přibližovat, pokud nejsou pod dohledem dospělé osoby.

⚠ Při sušení potravin neponechávejte spotřebič bez dozoru. Je-li spotřebič vhodný pro použití teplotní sondy, používejte pouze sondy doporučené výrobcem – riziko vzniku požáru.

⚠ Do blízkosti spotřebiče nepokládejte oděvy nebo jiné hořlavé materiály, dokud veškeré jeho součásti zcela nevychladnou – riziko vzniku

požáru! Budte vždy obezřetní, pokud připravujete jídlo s vysokým obsahem tuku či oleje nebo když přidáváte alkoholické nápoje – riziko vzniku požáru. Při vyjímání pekáčů a dalšího příslušenství používejte chňapku. Po skončení pečení otevřete dvířka opatrně a nechte horký vzduch nebo páru unikat postupně – riziko popálení. Neblokujte vývody na přední straně trouby, kterými odchází horký vzduch – riziko vzniku požáru.

⚠ Budte vždy opatrní, pokud jsou dvířka trouby otevřená nebo se nacházejí ve spodní poloze, abyste do nich nenarazili.

⚠ Potraviny nesmí být ve výrobku nebo na něm ponechány déle než jednu hodinu před vařením nebo po něm.

POVOLENÉ POUŽITÍ

⚠ **POZOR:** Tento spotřebič není určen k ovládání pomocí externího spínacího zařízení, jako je časovač, či samostatného systému dálkového ovládání.

⚠ Tento spotřebič je určen k použití v domácnostech a zařízeních, jako jsou: kuchyňské kouty pro zaměstnance v obchodech, kancelářích a na jiných pracovištích; statky; klienty hotelů, motelů, zařízení typu „bed & breakfast“ a jiných rezidenčních prostředí.

⚠ Není přípustné používat jej jiným způsobem (např. k vytápění místností).

⚠ Tento spotřebič není určen k profesionálnímu použití. Spotřebič nepoužívejte venku.

⚠ Neskladujte výbušné nebo hořlavé látky (např. benzín nebo aerosolové plechovky) uvnitř nebo v blízkosti spotřebiče – nebezpečí požáru.

INSTALACE

⚠ K přemístování a instalaci spotřebiče jsou nutné minimálně dvě osoby – nebezpečí zranění. Při rozbalování a instalaci používejte ochranné rukavice – nebezpečí pořezání.

⚠ Instalaci, včetně připojení přívodu vody (pokud nějaký existuje) a elektřiny, a opravy musí provádět kvalifikovaný technik. Neopravujte ani nevyměňujte žádnou část spotřebiče, pokud to není výslovně uvedeno v návodu k použití. Nedovolte dětem, aby se přibližovaly k místu instalace. Po vybalení spotřebiče se přesvědčte, že nebyl při dopravě poškozen. V případě problémů se obraťte na prodejce nebo na nejbližší servisní středisko. Po instalaci musí být obalový materiál (plasty, polystyrenová pěna atd.) uložen mimo dosah dětí – nebezpečí udušení. Před zahájením instalace je nutné spotřebič odpojit od elektrické sítě – nebezpečí úrazu elektrickým proudem.

Během instalace se ujistěte, že zařízení nepoškozuje napájecí kabel – nebezpečí požáru a úrazu elektrickým proudem. Zařízení nezapínejte, dokud nebyla ukončena instalace.

⚠ Je-li nutné skříňku, do které bude zařízení umístěno, příříznout, proveďte tyto práce ještě předtím, než jej do skříňky zasunete. Následně odstraňte všechny dřevěné třísky a piliny.

⚠ Do zahájení montáže neodstraňujte polystyrénový podstavec spotřebiče.

⚠ Po provedení instalace nesmí být dno spotřebiče přístupné – riziko popálení.

⚠ Spotřebič neinstalujte za dekorativní dvířka – riziko požáru.

⚠ Pokud je spotřebič usazen pod pracovní deskou, do prostoru minimální vzdálenosti mezi pracovní plochou a horní hranou trouby nekládejte žádné předměty – riziko popálení.

DŮLEŽITÁ UPOZORNĚNÍ TÝKAJÍCÍ SE ELEKTRICKÉHO ZAPOJENÍ

⚠ Typový štítek je umístěn na předním okraji trouby (je viditelný při otevřených dveřích).

⚠ V souladu s národními bezpečnostními normami týkajícími se elektrických zařízení musí být možné odpojit spotřebič od elektrické sítě vytažením zástrčky, pokud je zástrčka přístupná, nebo, v souladu s pravidly pro zapojování, prostřednictvím vícepólového vypínače umístěného před zásuvkou a spotřebič musí být uzemněn.

⚠ Nepoužívejte prodlužovací kabely, sdružené zásuvky nebo adaptéry. Po provedení instalace nesmí být elektrické prvky spotřebiče pro uživatele přístupné. Nepoužívejte spotřebič, pokud jste mokří nebo naboso.

Tento spotřebič nezapínejte, pokud je poškozen napájecí síťový kabel či zástrčka, pokud správně nefunguje nebo byl poškozen či spadl.

⚠ Jestliže je poškozený přívodní kabel, smí ho vyměnit (za identický díl) pouze výrobce, servisní technik nebo osoba s obdobnou kvalifikací, jinak by mohlo dojít k úrazu – riziko elektrického šoku.

⚠ Je-li potřeba vyměnit napájecí kabel, obraťte se na autorizované servisní centrum.

ČIŠTĚNÍ A ÚDRŽBA

⚠ **VAROVÁNÍ:** Předtím, než začnete provádět jakoukoli údržbu, ujistěte se, že je spotřebič odpojen od elektrické sítě. Abyste se vyhnuli zranění, používejte ochranné rukavice (riziko tržných poranění) a bezpečnostní obuv (riziko pohmoždění); zajistěte manipulaci ve dvou

osobách (snížení hmotnosti břemene); nikdy nepoužívejte parní čističe (riziko elektrického šoku).


Neprofesionální provádění oprav, které výrobce nepovoluje, by mohla vést k ohrožení zdraví a bezpečnosti, za což výrobce nelze činit odpovědným. Na vady nebo poškození zapříčiněné prováděním neprofesionálních oprav nebo údržby se nevztahuje záruka, jejíž podmínky jsou uvedeny v dokumentaci, která byla k jednotce dodaná.

⚠ K čištění skla dvířek nepoužívejte drsné abrazivní čističe nebo kovové škrabky, jinak se jeho povrch může poškrábat a v důsledku toho sklo roztříštit.

⚠ Před čištěním nebo prováděním údržby se ujistěte, že spotřebič vychladl. – Riziko popálení.

⚠ **VÝSTRAŽNÉ UPOZORNĚNÍ:** Před výměnou žárovky spotřebič vypněte – riziko úrazu elektrickým proudem.

LIKVIDACE OBALOVÉHO MATERIÁLU


Obal je vyroben ze 100% recyklovatelného materiálu a je označen recyklačním znakem . Jednotlivé části obalového materiálu proto zlikvidujte odpovědně podle platných místních předpisů upravujících nakládání s odpady.

LIKVIDACE DOMÁCÍCH ELEKTROSPOTŘEBIČŮ

Tento spotřebič byl vyroben z recyklovatelných nebo opakovaně použitelných materiálů.

Zlikvidujte jej podle místních předpisů pro likvidaci odpadu.

Další informace o likvidaci, renovaci a recyklaci elektrických spotřebičů získáte na místním úřadě, ve středisku pro sběr domácího odpadu nebo v obchodě, kde jste spotřebič zakoupili. Tento spotřebič je označen v souladu s evropskou směrnicí 2012/19/EU o odpadních elektrických a elektronických zařízeních (OEEZ) a nařízeními o odpadních elektrických a elektronických zařízeních 2013 (včetně dodatků). Zajištěním správné likvidace tohoto výrobku pomůžete zabránit negativním vlivům na životní prostředí a lidské zdraví.

Symbol  na výrobku nebo příslušné dokumentaci udává, že tento výrobek nesmí být likvidován společně s domácím odpadem, nýbrž je nutné jej odevzdat do příslušného sběrného střediska k recyklaci elektrických a elektronických zařízení.

RADY K ÚSPORĚ ELEKTRICKÉ ENERGIE

Troubu předehřívejte pouze tehdy, je-li to výslovně uvedeno v tabulce pečení nebo ve vašem receptu.

Používejte tmavé lakované nebo smaltované plechy, neboť mnohem lépe absorbují teplo.

Jídlo vyžadující delší pečení se bude péct dále i po vypnutí trouby.

Standardní cyklus (Pyrolytické čištění): Zajišťuje účinné vyčištění velmi znečištěné trouby.

Úsporný cyklus (PYRO ČIŠTĚNÍ EXPRESS / ECO) - jen u některých modelů - : Ve srovnání se standardním pyrolytickým cyklem je spotřeba energie nižší přibližně o 25 %.

Zapínejte ho v pravidelných intervalech (po nejméně 2–3 pečeních masa za sebou).

PROHLÁŠENÍ O SHODĚ

Tento spotřebič splňuje požadavky na ekodesign evropského nařízení 66/2014; nařízení o uvádění spotřeby energie 65/2014; Nařízení o ekodesignu výrobků spojených se spotřebou energie a informacích o energii (dodatek) (EU Exit) 2019 v souladu s evropskou normou EN 60350-1.

Tento produkt obsahuje zdroj osvětlení energetické třídy G.



Pred použitím spotrebiča si prečítajte tieto bezpečnostné pokyny. Uchovajte ich poruke na budúce použitie.

V týchto pokynoch a na samotnom spotrebiči sú uvedené dôležité upozornenia týkajúce sa bezpečnosti, ktoré treba vždy dodržiavať. Výrobca odmieta zodpovednosť v prípade nedodržania týchto bezpečnostných pokynov, nenáležitého používania spotrebiča alebo nesprávneho nastavenia ovládania.

⚠ Počas pyrolytického cyklu (samočistenie) sa rúry nedotýkajte – nebezpečenstvo popálenia. Počas pyrolytického cyklu a po jeho skončení sa nesmú deti a zvieratá zdržiavať v blízkosti spotrebiča (kým miestnosť nie je úplne vyvetraná). Pred cyklom čistenia je potrebné odstrániť z rúry rozliate tekutiny, najmä tuky a oleje. Počas pyrolytického cyklu nenechávajte v rúre nijaké príslušenstvo ani materiál.

⚠ Ak je rúra nainštalovaná pod varnou doskou, uistite sa, že sú všetky horáky alebo elektrické varné dosky počas pyrolytického cyklu vypnuté – riziko popálenia.

⚠ Veľmi malé deti (0 – 3 roky) by sa nemali zdržiavať v okolí spotrebiča. Malé deti (3 – 8 rokov) nepúšťajte k spotrebiču bez dozoru. Deti od 8 rokov a osoby so zníženými fyzickými, zmyslovými a mentálnymi schopnosťami alebo s nedostatkom skúseností a znalostí môžu používať tento spotrebič len v prípade, ak sú pod dozorom alebo dostali pokyny týkajúce sa používania spotrebiča bezpečným spôsobom a chápu hroziace nebezpečenstvá. Deti sa so spotrebičom nesmú hrať. Čistenie a údržbu nesmú vykonávať deti bez dozoru.

⚠ POZOR! Spotrebič a jeho prístupné časti sa počas používania zahrievajú. Buďte opatrní, aby nedošlo ku kontaktu s ohrevnými článkami. Nedovoľte, aby sa deti mladšie ako 8 rokov priblížili k rúre, pokiaľ nie sú nepretržite pod dozorom.

⚠ Nikdy nenechávajte spotrebič bez dozoru pri sušení potravín. Ak je spotrebič vhodný na použitie teplotnej sondy, používajte len teplotnú sondu odporúčanú pre túto rúru – nebezpečenstvo požiaru.

⚠ Oblečenie a iné horľavé materiály uchovávajte mimo spotrebiča, kým všetky komponenty úplne nevychladnú – nebezpečenstvo vzniku požiaru. Vždy dávajte pozor pri príprave jedál obsahujúcich veľké množstvá tuku, oleja alebo pri pridávaní alkoholických nápojov – nebezpečenstvo vzniku požiaru. Na vyberanie pekáčov a príslušenstva používajte špeciálne kuchynské rukavice. Na konci

prípravy jedla opatrne otvorte dvierka, aby horúci vzduch či para mohli postupne uniknúť, až potom vyberte jedlo znútra rúry – nebezpečenstvo popálenia. Neblokujte vetracie otvory na horúci vzduch na prednej strane rúry – nebezpečenstvo vzniku požiaru.

⚠ Keď sú dvierka otvorené alebo vyklopené, dávajte pozor, aby ste do nich nevrzili.

⚠ Jedlo sa nesmie v spotrebiči alebo na ňom ponechať dlhšie ako jednu hodinu pred varením alebo po ňom.

POVOLENÉ POUŽÍVANIE

⚠ UPOZORNENIE: Spotrebič nie je určený na ovládanie externým vypínačom, ako je časovač alebo samostatný systém diaľkového ovládania.

⚠ Tento spotrebič je určený na použitie v domácnosti alebo na podobné účely ako napr.: v oblastiach kuchyniek pre personál v dielňach, kanceláriách a iných pracovných prostrediach; na farmách; pre hostí v hoteloch, motelloch bed & breakfast alebo iných ubytovacích zariadeniach.

⚠ Nie je povolené používať ho na iné účely (napr. vykurovanie miestností).

⚠ Tento spotrebič nie je určený na profesionálne používanie. Spotrebič nepoužívajte vonku.

⚠ Do spotrebiča ani do jeho blízkosti neumiestňujte horľavé materiály (napr. benzín alebo aerosolové nádoby) – riziko požiaru.

INŠTALÁCIA

⚠ So spotrebičom musia manipulovať a inštalovať ho minimálne dve osoby – riziko zranenia. Pri vybalovaní a inštalovaní používajte ochranné rukavice – nebezpečenstvo porezania.

⚠ Inštaláciu, vrátane prívodu vody (ak je) a elektrického zapojenia a taktiež opravy musí vykonávať kvalifikovaný technik. Nikdy neopravujte ani nevymieňajte žiadnu časť spotrebiča, ak to nie je uvedené v návode na používanie. Nepúšťajte deti k miestu inštalácie. Po vybalení spotrebiča sa uistite, že sa počas prepravy nepoškodil. V prípade problémov sa obráťte na predajcu alebo najbližší popredajný servis. Po inštalácii treba odpad z balenia (plasty, kusy polystyrénu a pod.) uložiť mimo dosahu detí – nebezpečenstvo udusenía. Pred vykonávaním inštalačných prác musíte spotrebič odpojiť od elektrického napájania – nebezpečenstvo zásahu elektrickým prúdom. Počas inštalácie dávajte pozor, aby ste spotrebičom nepoškodili napájací kábel – nebezpečenstvo požiaru alebo zásahu elektrickým prúdom. Spotrebič zapnite až po úplnom dokončení inštalácie.

⚠ Pred vsadením spotrebiča do nábytkového príslušenstva urobte všetky potrebné výrezy a odstráňte drevené odrezky a piliny.

⚠ Spotrebič vyberte z polystyrénovej penovej základne až tesne pred inštaláciou.

⚠ Po inštalácii nesmie byť spodná časť spotrebiča prístupná – nebezpečenstvo popálenia.

⚠ Neinštalujte spotrebič za dekoratívne dvierka – nebezpečenstvo požiaru.

⚠ Ak je spotrebič nainštalovaný pod pracovnou doskou, neblokujte minimálnu medzeru medzi pracovnou doskou a horným okrajom rúry – nebezpečenstvo popálenia.

VAROVANIA PRI POUŽÍVANÍ ELEKTRICKÉHO SPOTREBIČA

⚠ Výrobný štítok je umiestnený na prednom okraji rúry (viditeľný pri otvorených dvierkach).

⚠ Spotrebič sa musí dať odpojiť od napájania buď vytiahnutím zástrčky, pokiaľ je ľahko dostupná, alebo prostredníctvom prístupného viacpólového prepínača nainštalovaného pred zásuvkou podľa predpisov pre domovú elektroinštaláciu a spotrebič musí byť uzemnený v súlade s národnými bezpečnostnými normami pre elektrotechniku.

⚠ Nepoužívajte predlžovacie káble, rozdvojky ani adaptéry. Po inštalácii spotrebiča nesmú byť jeho elektrické časti prístupné používateľom. Nepoužívajte spotrebič, ak ste mokří alebo bosí. Spotrebič nepoužívajte, ak má poškodený napájací kábel alebo zástrčku, ak nefunguje správne, či ak bol poškodený alebo spadol.

⚠ Ak je poškodený napájací elektrický kábel, musí ho výrobca, jeho autorizovaný servis alebo podobne kvalifikovaná osoba vymeniť za identický, aby sa predišlo nebezpečenstvu zásahu elektrickým prúdom.

⚠ Ak je potrebné vymeniť napájací kábel, obráťte sa na autorizovaný servis.

ČISTENIE A ÚDRŽBA

⚠ UPOZORNENIE: Pred vykonaním údržby vždy dbajte na to, aby bol spotrebič vypnutý a odpojený od elektrickej siete. Aby ste sa vyhli riziku úrazu, používajte ochranné rukavice (riziko tržnej rany) a bezpečnostnú obuv (riziko pomliaždenia); nezabudnite vykonávať manipuláciu dvoma osobami (zníženie zaťaženia); nikdy nepoužívajte parné čistiace zariadenie (nebezpečenstvo zásahu elektrickým prúdom).


Neodborné opravy nepovolené výrobcom môžu mať za následok ohrozenie zdravia a bezpečnosti, za ktoré výrobca nemôže niesť zodpovednosť. Na chyby alebo poškodenia spôsobené neodbornými opravami alebo údržbou sa nevzťahuje záruka, ktorej podmienky sú uvedené v dokumente dodanom so zariadením.

⚠ Na čistenie skla dvierok nepoužívajte drsné abrazívne čistiace prostriedky ani ostré kovové škrabky, ktoré môžu poškrabať povrch, čo môže mať za následok rozbitie skla.

⚠ Pred čistením alebo údržbou spotrebiča sa uistite, že vychladol – nebezpečenstvo popálenia. – riziko popálenia.

⚠ **VÝSTRAHA:** Pred výmenou žiarovky spotrebič vypnite – nebezpečenstvo zásahu elektrickým prúdom..


LIKVIDÁCIA OBALOVÝCH MATERIÁLOV

Obalové materiály sa môžu na 100 % recyklovať a sú označené symbolom recyklácie . Jednotlivé časti obalu likvidujte zodpovedne, v plnom súlade s platnými miestnymi predpismi o likvidácii odpadov.

LIKVIDÁCIA DOMÁCIH SPOTREBIČOV

Tento spotrebič je vyrobený z recyklovateľných a znovu použiteľných materiálov.

zlikvidujte ho v súlade s miestnymi predpismi o likvidácii odpadov. Podrobnejšie informácie o zaobchádzaní, obnove a recyklácii domácich spotrebičov dostanete na miestnom úrade, v zberných surovinách alebo v obchode, kde ste spotrebič kúpili. Tento spotrebič je označený v súlade so smernicou Európskeho parlamentu a Rady 2012/19/EÚ o odpade z elektrických a elektronických zariadení (OEEZ) a s predpismi o odpade z elektrických a elektronických zariadení z r. 2013 (v platnom znení). Zabezpečením, že tento výrobok bude zlikvidovaný správnym spôsobom, pomôžete predchádzať potenciálnym negatívnym dopadom na životné prostredie a ľudské zdravie.

Symbol  na spotrebiči alebo na sprievodných dokumentoch znamená, že s týmto výrobkom sa nesmie zaobchádzať ako s domácim odpadom, ale je potrebné odovzdať ho v zbernom dvore pre elektrické a elektronické zariadenia.

RADY NA ÚSPORU ELEKTRICKEJ ENERGIE

Predohrev rúry používajte, iba ak je to uvedené v tabuľke na prípravu jedál alebo v recepte.

Na pečenie používajte tmavé lakované alebo smaltované formy, pretože oveľa lepšie pohlcujú teplo.

Jedlo, ktoré si vyžaduje dlhšiu prípravu, sa bude piecť aj po vypnutí rúry. Štandardný cyklus (Pyro čistenie): vhodný na čistenie veľmi znečistenej rúry.

Úsporný cyklus (PYRO EXPRES ČISTENIE/EKO) - iba pri niektorých modeloch -: spotreba energie je nižšia o približne 25 % v porovnaní so štandardným pyrolytickým cyklom.

Aktivujte ho v pravidelných intervaloch (po pečení mäsa 2 – 3-krát po sebe).

VYHLÁSENIE O ZHODE

Spotrebič spĺňa: požiadavky nariadenia Komisie (EÚ) 66/2014 na ekodizajn; nariadenia Komisie (EÚ) 65/2014 o označovaní energeticky významných výrobkov; Nariadenia z roku 2019 o ekodizajne energeticky významných výrobkov a informáciách o energii (dodatok) (výstup z EÚ) v súlade s európskou normou EN 60350-1.

Tento výrobok obsahuje svetelný zdroj s triedou energetickej účinnosti G.

Πριν χρησιμοποιήσετε τη συσκευή, διαβάστε αυτές τις οδηγίες για την ασφάλεια. Φυλάξτε τις οδηγίες σε κοντινό σημείο για μελλοντική αναφορά. Αυτές οι οδηγίες και η συσκευή περιλαμβάνουν σημαντικές προειδοποιήσεις σχετικά με την ασφάλεια, τις οποίες πρέπει να τηρείτε σε κάθε περίπτωση. Ο κατασκευαστής δεν φέρει καμία ευθύνη για τη μη τήρηση αυτών των οδηγιών ασφαλείας, για ακατάλληλη χρήση της συσκευής ή λανθασμένη ρύθμιση των χειριστηρίων.

⚠ Μην αγγίζετε το φούρνο κατά τη διάρκεια του κύκλου πυρόλυσης (αυτόματος καθαρισμός) - κίνδυνος εγκαυμάτων. Διατηρείτε τα παιδιά και τα ζώα μακριά από φούρνο κατά τη διάρκεια και μετά τον κύκλο πυρόλυσης (έως ότου ολοκληρωθεί ο εξαερισμός του χώρου). Πριν από την έναρξη του κύκλου πυρόλυσης πρέπει να αφαιρούνται τυχόν υλικά διαρροής, ειδικότερα τα λίπη και τα λάδια, από το θάλαμο του φούρνου. Μην αφήνετε κανένα εξάρτημα ή υλικό μέσα στο φούρνο κατά τη διάρκεια του κύκλου πυρόλυσης.

⚠ Εάν ο φούρνος είναι τοποθετημένος κάτω από μονάδα εστιών, βεβαιωθείτε ότι όλοι οι καυστήρες ή οι ηλεκτρικές εστίες έχουν απενεργοποιηθεί κατά τη διάρκεια του κύκλου πυρόλυσης - κίνδυνος εγκαυμάτων.

⚠ Κρατήστε τα μικρά παιδιά (0-3 ετών) μακριά από η συσκευή. Κρατήστε τα μικρά παιδιά (3-8 ετών) μακριά από η συσκευή εκτός εάν επιτηρούνται διαρκώς. Η συσκευή μπορεί να χρησιμοποιηθεί από παιδιά ηλικίας 8 ετών και άνω ή άτομα με μειωμένες σωματικές, αισθητηριακές ή διανοητικές ικανότητες ή με έλλειψη εμπειρίας και γνώσης της συσκευής, μόνο εφόσον βρίσκονται υπό επιτήρηση ή έχουν λάβει οδηγίες σχετικά με την ασφαλή χρήση της συσκευής και κατανοούν τους κινδύνους που συνεπάγεται. Τα παιδιά απαγορεύεται να παίζουν με τη συσκευή. Ο καθαρισμός και η συντήρηση από τον χρήστη δεν πρέπει να εκτελούνται από παιδιά χωρίς επιτήρηση.

⚠ ΠΡΟΕΙΔΟΠΟΙΗΣΗ: Η συσκευή και τα προσβάσιμα εξαρτήματά της μπορεί να ζεσταθούν κατά τη διάρκεια της χρήσης. Πρέπει να είστε προσεκτικοί, ώστε να αποφεύγετε τυχόν επαφή με τα θερμαντικά στοιχεία στο εσωτερικό του φούρνου. Τα παιδιά κάτω των 8 ετών δεν πρέπει να πλησιάζουν τη συσκευή, εκτός εάν επιτηρούνται διαρκώς.

⚠ Μην αφήνετε ποτέ αφύλακτη τη συσκευή κατά την αποξήρανση τροφίμων. Αν η συσκευή είναι κατάλληλη για χρήση του αισθητήρα, χρησιμοποιείτε μόνο έναν αισθητήρα θερμοκρασίας που συστήνεται για το συγκεκριμένο φούρνο - κίνδυνος πυρκαγιάς.

⚠ Διατηρείται τα ρούχα ή άλλα εύφλεκτα υλικά μακριά από τη συσκευή, έως ότου όλα τα εξαρτήματα να έχουν κρυώσει εντελώς - κίνδυνος πυρκαγιάς. Να είστε πάντα σε ετοιμότητα όταν ψήνετε τρόφιμα πλούσια σε λίπος, λάδι ή όταν προσθέτετε αλκοολούχα ποτά - κίνδυνος

πυρκαγιάς. Χρησιμοποιείτε γάντια φούρνου για να αφαιρείτε τα ταψιά και τα άλλα εξαρτήματα. Στο τέλος του μαγειρέματος, ανοίξτε την πόρτα προσεκτικά, αφήνοντας το θερμό αέρα ή τον ατμό να βγει σταδιακά πριν να έχετε πρόσβαση στο φούρνο - κίνδυνος εγκαυμάτων. Μην φράζετε τους αεραγωγούς στη μπροστινή πλευρά του φούρνου - κίνδυνος πυρκαγιάς.

⚠ Να είστε προσεκτικοί όταν η πόρτα του φούρνου βρίσκεται σε ανοιχτή θέση ή κατεβασμένη, για να αποφύγετε τη θέρμανση της πόρτας.

⚠ Το φαγητό δεν πρέπει να μείνει μέσα ή πάνω στο προϊόν για περισσότερο από μία ώρα πριν ή μετά το μαγείρεμα.

ΕΠΙΤΡΕΠΟΜΕΝΗ ΧΡΗΣΗ

⚠ ΠΡΟΣΟΧΗ: Η συσκευή δεν προορίζεται για χρήση σε συνδυασμό με εξωτερικό χρονοδιακόπτη ή ξεχωριστό σύστημα απομακρυσμένου ελέγχου.

⚠ Η συσκευή αυτή έχει σχεδιαστεί για οικιακή χρήση καθώς και για παρόμοιες χρήσεις όπως: χώροι κουζίνας προσωπικού σε καταστήματα, γραφεία και σε άλλους χώρους εργασίας, αγροκτήματα, από πελάτες σε ξενοδοχεία, μοτέλ, bed & breakfast και άλλους χώρους κατοικίας.

⚠ Απαγορεύεται οποιαδήποτε άλλη χρήση (π.χ. θέρμανση δωματίων).

⚠ Αυτή η συσκευή δεν προορίζεται για επαγγελματική χρήση. Μην χρησιμοποιείτε τη συσκευή σε εξωτερικό χώρο.

⚠ Μην αποθηκεύετε εκρηκτικές ή εύφλεκτες ουσίες (π.χ. δοχεία βενζίνης ή αερολυμάτων) μέσα ή κοντά στη συσκευή - κίνδυνος πυρκαγιάς.

ΕΓΚΑΤΑΣΤΑΣΗ

⚠ Ο χειρισμός και η εγκατάσταση της συσκευής πρέπει να γίνονται από δύο ή περισσότερα άτομα - κίνδυνος τραυματισμού. Χρησιμοποιείτε γάντια προστασίας για να αφαιρέσετε τη συσκευασία και να κάνετε την εγκατάσταση - κίνδυνος να κοπείτε.

⚠ Η εγκατάσταση, συμπεριλαμβανομένης της παροχής νερού (εάν υπάρχει), τις ηλεκτρικές συνδέσεις και τις επισκευές, πρέπει να πραγματοποιούνται από τεχνικά εξειδικευμένο προσωπικό. Μην επισκευάζετε και μην αντικαθιστάτε κανένα εξάρτημα της συσκευής, εκτός εάν αναφέρεται ρητά στο εγχειρίδιο χρήσης. Κρατήστε τα παιδιά μακριά από το χώρο εγκατάστασης. Μετά από την αποσυσκευασία της συσκευής, βεβαιωθείτε ότι δεν έχει προκληθεί ζημιά σε αυτήν κατά τη μεταφορά. Εάν παρουσιαστεί κάποιο πρόβλημα, επικοινωνήστε με τον αντιπρόσωπο ή με το πλησιέστερο Κέντρο Σέρβις. Μετά την εγκατάσταση, τα υλικά συσκευασίας (πλαστικά, φελιζόλ, κ.λπ.) πρέπει να φυλάσσονται μακριά από τα παιδιά - κίνδυνος ασφυξίας. Η συσκευή πρέπει να αποσυνδέεται από την ηλεκτρική τροφοδοσία πριν από κάθε εργασία εγκατάστασης - κίνδυνος ηλεκτροπληξίας.

Κατά την εγκατάσταση, βεβαιωθείτε ότι δεν έχει προκληθεί ζημιά στο καλώδιο τροφοδοσίας από τη συσκευή - κίνδυνος πυρκαγιάς ή ηλεκτροπληξίας. Ενεργοποιήστε τη συσκευή μόνο όταν ολοκληρωθεί η εγκατάσταση.

⚠ Εκτελέστε όλες τις εργασίες κοπής του επίπλου πριν να τοποθετήσετε τη συσκευή στο περίβλημα και αφαιρέστε προσεκτικά όλα τα ροκανίδια και τα πριονίδια.

⚠ Αφαιρέιτε το φούρνο από την αφρώδη βάση πολυστυρενίου μόνο τη στιγμή της εγκατάστασης.

⚠ Μετά την εγκατάσταση, δεν θα πρέπει να υπάρχει πλέον πρόσβαση στο κάτω μέρος του φούρνου - κίνδυνος εγκαύματος.

⚠ Μην τοποθετείτε τη συσκευή πίσω από διακοσμητική πόρτα - κίνδυνος πυρκαγιάς.

⚠ Αν η συσκευή είναι τοποθετημένη κάτω από τον πάγκο, μην φράζετε το ελάχιστο διάκενο ανάμεσα στον πάγκο και το άνω άκρο του φούρνου - κίνδυνος εγκαυμάτων.

ΗΛΕΚΤΡΙΚΕΣ ΠΡΟΕΙΔΟΠΟΙΗΣΕΙΣ

⚠ Η πινακίδα τεχνικών στοιχείων βρίσκεται στο μπροστινό μέρος του φούρνου (είναι ορατή με την πόρτα ανοιχτή).

⚠ Πρέπει να είναι δυνατή η αποσύνδεση της συσκευής από την ηλεκτρική τροφοδοσία με αφαίρεση του φιδιού εάν η πρίζα είναι προσβάσιμη ή με χρήση του πολυπολικού διακόπτη που έχει εγκατασταθεί πριν από την πρίζα σύμφωνα με τα εθνικά πρότυπα ηλεκτρικής ασφαλείας και η συσκευή πρέπει να διαθέτει γείωση με βάση τα εθνικά πρότυπα ασφαλείας.

⚠ Μην χρησιμοποιείτε καλώδια προέκτασης (μπαλαντέζες), πολύπριζα ή προσαρμογείς. Μετά την ολοκλήρωση της εγκατάστασης, δεν πρέπει να είναι δυνατή η πρόσβαση στα ηλεκτρικά εξαρτήματα. Μην χρησιμοποιείτε τη συσκευή όταν είστε βρεγμένος ή με γυμνά πόδια.

Μην χρησιμοποιήσετε τη συσκευή εάν έχει φθαρεί το ηλεκτρικό καλώδιο ή το φιδιό, εάν δεν λειτουργεί κανονικά, εάν έχει πέσει ή εάν έχει υποστεί άλλη ζημιά.

⚠ Εάν το καλώδιο τροφοδοσίας έχει υποστεί ζημιά, πρέπει να αντικατασταθεί από τον κατασκευαστή, τον αντιπρόσωπο τεχνικής υποστήριξης ή άλλα καταρτισμένα άτομα, ώστε να αποφευχθούν τυχόν κίνδυνοι - κίνδυνος ηλεκτροπληξίας.

⚠ Αν πρέπει να αντικαταστήσετε το καλώδιο ρεύματος, απευθυνθείτε σε ένα εξουσιοδοτημένο κέντρο σέρβις.

ΚΑΘΑΡΙΣΜΟΣ ΚΑΙ ΣΥΝΤΗΡΗΣΗ

⚠ ΠΡΟΕΙΔΟΠΟΙΗΣΗ: Βεβαιωθείτε ότι η συσκευή είναι απενεργοποιημένη και αποσυνδεδεμένη από το τροφοδοτικό πριν εκτελέσετε οποιαδήποτε εργασία συντήρησης. Για να αποφύγετε τον κίνδυνο τραυματισμού, χρησιμοποιήστε προστατευτικά γάντια

(κίνδυνος σχισίματος) και παπούτσια ασφαλείας (κίνδυνος για μώλωπες), φροντίστε ο χειρισμός να γίνεται από δύο άτομα (μειώστε το φορτίο), ποτέ μην χρησιμοποιείτε εξοπλισμό καθαρισμού με ατμό (κίνδυνος ηλεκτροπληξίας).


Οι επισκευές από μη επαγγελματίες που δεν εγκρίνονται από τον κατασκευαστή θα μπορούσαν να οδηγήσουν σε κίνδυνο για την υγεία και την ασφάλεια, για τα οποία ο κατασκευαστής δεν μπορεί να θεωρηθεί υπεύθυνος. Τυχόν ελάττωμα ή ζημιά που προκλήθηκε από επισκευές ή συντήρηση που έγιναν από μη επαγγελματίες δεν καλύπτονται από την εγγύηση, οι όροι της οποίας περιγράφονται στο έγγραφο που παραδίδεται με τη μονάδα.

⚠ Μην χρησιμοποιείτε σκληρά, αποξεστικά καθαριστικά ή αιχμηρές μεταλλικές ξύστρες για να καθαρίσετε το κρύσταλλο στην πόρτα του φούρνου. Κάτι τέτοιο μπορεί να χαράξει την επιφάνεια και πιθανώς να προκαλέσει θραύση του κρυστάλλου.

⚠ Πριν καθαρίσετε ή κάνετε συντήρηση, βεβαιωθείτε ότι η συσκευή έχει κρυώσει. - κίνδυνος εγκαυμάτων.

⚠ ΠΡΟΕΙΔΟΠΟΙΗΣΗ: Πριν αντικαταστήσετε το λαμπτήρα, απενεργοποιήστε τη συσκευή - κίνδυνος ηλεκτροπληξίας.


ΑΠΟΡΡΙΨΗ ΥΛΙΚΩΝ ΣΥΣΚΕΥΑΣΙΑΣ

Τα υλικά της συσκευασίας είναι 100% ανακυκλώσιμα και φέρουν το σύμβολο της ανακύκλωσης . Τα διάφορα μέρη της συσκευασίας πρέπει συνεπώς να απορρίπτονται με υπευθυνότητα και σε πλήρη συμμόρφωση με τους κανονισμούς της τοπικής δημοτικής αρχής όσον αφορά τη διάθεση αποβλήτων.

ΑΠΟΡΡΙΨΗ ΗΛΕΚΤΡΙΚΩΝ ΟΙΚΙΑΚΩΝ ΣΥΣΚΕΥΩΝ

Η συσκευή αυτή έχει κατασκευαστεί από ανακυκλώσιμα ή επαναχρησιμοποιήσιμα υλικά. Απορρίψτε σύμφωνα με τους κανονισμούς των τοπικών αρχών.

Για περαιτέρω πληροφορίες σχετικά με την επεξεργασία, την ανάκτηση και την ανακύκλωση των ηλεκτρικών οικιακών συσκευών, επικοινωνήστε με τις αρμόδιες τοπικές αρχές, την υπηρεσία συλλογής οικιακών αποβλήτων ή το κατάστημα από όπου αγοράσατε αυτό το προϊόν. Αυτή η συσκευή επισμαίναται σύμφωνα με την Ευρωπαϊκή Οδηγία 2012/19/ΕΕ, Απόβλητα Ηλεκτρικού και Ηλεκτρονικού Εξοπλισμού (ΑΗΗΕ) και με τους κανονισμούς 2013 για τα Απόβλητα Ηλεκτρικού και Ηλεκτρονικού Εξοπλισμού (όπως τροποποιήθηκε). Εξασφαλίζοντας τη σωστή απόρριψη αυτού του προϊόντος, θα βοηθήσετε στην αποτροπή των πιθανά βλαβερών συνεπειών για το περιβάλλον και την ανθρώπινη υγεία.

Το σύμβολο  στο προϊόν ή στα συνοδευτικά έντυπα υποδεικνύει ότι πρέπει να αντιμετωπίζεται ως οικιακό απόρριμμα αλλά πρέπει να μεταφέρετε στο κατάλληλο κέντρο συλλογής για ανακύκλωση ηλεκτρονικού και ηλεκτρικού εξοπλισμού.

ΣΥΜΒΟΥΛΕΣ ΓΙΑ ΕΞΟΙΚΟΝΟΜΗΣΗ ΕΝΕΡΓΕΙΑΣ

Προθερμάνετε το φούρνο μόνο εάν αυτό αναφέρεται στον πίνακα μαγειρέματος ή στη συνταγή σας. Χρησιμοποιήστε φόρμες με σκουρόχρωμο βερνίκι ή εμαγιέ επειδή απορροφούν πολύ καλύτερα τη θερμότητα. Τα φαγητά που απαιτούν παρατεταμένο ψήσιμο θα συνεχίσουν να ψήνονται ακόμη και μετά το σβήσιμο του φούρνου.

Συνήθης κύκλος (PYRO): Είναι κατάλληλος για τον καθαρισμό ενός πολύ βρόμικου φούρνου. Κύκλος εξοικονόμησης ενέργειας (PYRO ΕΞΠΡΕΣ/ΟΙΚΟΝΟΜΙΚΟ) - σε ορισμένα μόνο μοντέλα - Καταναλώνει περίπου 25% λιγότερη ενέργεια από τον συνήθη κύκλο. Επιλέξτε τον σε τακτά χρονικά διαστήματα (μετά από μαγειρέμα κρέατος σε 2 ή 3 διαδοχικές περιστάσεις).

ΔΗΛΩΣΕΙΣ ΣΥΜΜΟΡΦΩΣΗΣ

Αυτή η συσκευή πληροί: Απαιτήσεις οικολογικού σχεδιασμού του Ευρωπαϊκού Κανονισμού 66/2014. Κανονισμός Ενεργειακής Σήμανσης 65/2014. Οικολογικός σχεδιασμός για σχετικά με την ενέργεια προϊόντα και ενεργειακές πληροφορίες (Τροποποίηση) (EE Exit) Κανονισμοί 2019, σύμφωνα με το Ευρωπαϊκό πρότυπο EN 60350-1. Αυτό το προϊόν περιέχει μια φωτεινή πηγή ενεργειακής κλάσης G.



INFORMAȚII PRIVIND SIGURANȚA

**IMPORTANT: TREBUIE CITITE ȘI
RESPECTATE**

Înainte de a utiliza aparatul, citiți aceste instrucțiuni privind siguranța. Păstrați-le la îndemână pentru a le putea consulta și pe viitor.

Aceste instrucțiuni și aparatul în sine furnizează avertismente importante privind siguranța, care trebuie respectate întotdeauna. Producătorul nu își asumă nicio răspundere pentru nerespectarea acestor instrucțiuni privind siguranța, pentru utilizarea necorespunzătoare a aparatului sau pentru setarea incorectă a butoanelor de comandă.

⚠ Nu atingeți cuptorul în timpul derulării ciclului pirolitic (de autocurățare) - pericol de arsuri. Nu lăsați copiii și animalele de casă în apropierea cuptorului în timpul și după finalizarea derulării ciclului pirolitic (până la finalizarea procesului de aerisire a încăperii). Dacă în interiorul cuptorului s-au scurs cantități mari de resturi de alimente, în special de grăsimi și ulei, acestea trebuie eliminate din interiorul cuptorului înainte de pornirea ciclului pirolitic. Nu lăsați accesorii sau ustensile în interiorul cuptorului în timpul ciclului pirolitic.

⚠ În cazul în care cuptorul este montat sub o plită, asigurați-vă că toate arzătoarele sau zonele de gătit electrice sunt oprite în timpul derulării ciclului pirolitic - pericol de arsuri.

⚠ Nu lăsați aparatul la îndemâna copiilor foarte mici (0-3 ani). Nu lăsați aparatul la îndemâna copiilor mici (3-8 ani) decât dacă sunt supravegheați în permanență. Copiii cu vârsta de peste 8 ani și persoanele cu capacități fizice, senzoriale sau mintale reduse sau fără experiență și cunoștințe pot folosi acest aparat doar dacă sunt supravegheate sau au fost instruite cu privire la utilizarea în siguranță și înțeleg riscurile implicate. Copiii nu trebuie să se joace cu aparatul. Curățarea și întreținerea nu trebuie să fie efectuate de către copii fără a fi supravegheați.

⚠ **AVERTISMENT:** Aparatul și părțile sale accesibile se înfierbântă în timpul utilizării. Trebuie evitată atingerea elementelor de încălzire. Copiii cu vârste mai mici de 8 ani nu trebuie lăsați să se apropie de aparat, cu excepția cazurilor în care sunt supravegheați în permanență.

⚠ Nu lăsați niciodată aparatul nesupravegheat în timpul deshidratării alimentelor. Dacă aparatul poate fi utilizat împreună cu o sondă, utilizați exclusiv o sondă de temperatură recomandată pentru acest cuptor - pericol de incendiu.

⚠ Nu amplasați articole vestimentare sau materiale inflamabile lângă aparat până când nu s-au răcit complet toate componentele acestuia - pericol de incendiu. Fiți întotdeauna atenți atunci când gătiți alimente bogate în grăsimi, ulei sau la adăugarea de

băuturi alcoolice - pericol de incendiu. Folosiți mănuși pentru cuptor pentru a scoate tăvile și accesoriile. La finalul procesului de preparare, deschideți ușa cu grijă, permițând aerului sau aburului fierbinte să iasă treptat înainte de a accesa cavitatea - pericol de arsuri. Nu blocați orificiile de ventilare a aerului fierbinte din partea frontală a cuptorului - pericol de incendiu.

⚠ Acționați cu atenție atunci când ușa cuptorului este deschisă parțial sau complet, pentru a evita lovirea acesteia.

⚠ Alimentele nu trebuie lăsate înăuntrul sau deasupra produsului mai mult de o oră înainte sau după preparare.

UTILIZAREA PERMISĂ

⚠ **ATENȚIE:** Aparatul nu trebuie să fie pus în funcțiune prin intermediul unui întrerupător extern, cum ar fi un temporizator, sau al unui sistem de comandă de la distanță separat.

⚠ Acest aparat este proiectat pentru a fi utilizat în locuințe, precum și în alte spații, cum ar fi: bucătării destinate personalului din magazine, birouri și alte spații de lucru; ferme; de către clienții din hoteluri, moteluri, unități de cazare de tip „bed and breakfast” și alte spații rezidențiale.

⚠ Nu este permisă nicio altă utilizare (de ex., încălzirea încăperilor).

⚠ Acest aparat nu este destinat utilizării în scop profesional. Nu utilizați aparatul în aer liber.

⚠ Nu depozitați substanțe explozive sau inflamabile (de ex. benzină sau doze de aerosoli) în interiorul sau în apropierea aparatului - pericol de incendiu.

INSTALARE

⚠ Manevrarea și instalarea aparatului trebuie să fie efectuate de două sau mai multe persoane - risc de rănire. Folosiți mănuși de protecție la despachetare și instalare - risc de tăiere.

⚠ Instalarea, inclusiv racordarea la rețeaua de alimentare cu apă (dacă este necesară) și la rețeaua de alimentare cu energie electrică, precum și reparațiile trebuie efectuate de un tehnician calificat. Nu reparați și nu înlocuiți nicio piesă a aparatului, dacă acest lucru nu este indicat în mod expres în manualul de utilizare. Nu lăsați copiii în apropierea zonei de instalare. După despachetarea aparatului, asigurați-vă că acesta nu a fost deteriorat în timpul transportului. Dacă apar probleme, contactați distribuitorul sau cel mai apropiat serviciu de asistență tehnică post-vânzare. Odată instalat aparatul, deșeurile de ambalaje (bucăți de plastic, polistiren etc.) nu trebuie lăsate la îndemâna copiilor - risc de asfixiere. Înainte de orice operație de instalare, aparatul trebuie să fie deconectat de la

rețeaua de alimentare cu energie electrică - risc de electrocutare.

În timpul instalării, aveți grijă ca aparatul să nu deterioreze cablul de alimentare - risc de incendiu sau de electrocutare. Activați aparatul numai atunci când instalarea a fost finalizată.

⚠ Executați toate operațiunile de decupare a mobilei înainte de a încorpora aparatul și înlăturați cu grijă toate așchiile din lemn și rumegușul.

⚠ Nu scoateți aparatul din suportul său din polistiren decât în momentul instalării.

⚠ După instalare, partea inferioară a aparatului nu trebuie să mai fie accesibilă - pericol de arsuri.

⚠ Nu instalați aparatul în spatele unei uși decorative - pericol de incendiu.

⚠ Dacă aparatul este instalat sub blat, nu obstrucționați deschiderea minimă dintre blatul de lucru și marginea superioară a cuptorului - pericol de arsuri.

AVERTISMENTE PRIVIND ALIMENTAREA CU ENERGIE ELECTRICĂ

⚠ Plăcuța cu datele tehnice se află pe marginea frontală a cuptorului (este vizibilă când ușa este deschisă).

⚠ Aparatul trebuie să poată fi deconectat de la rețeaua electrică fie prin scoaterea ștecherului din priză (dacă ștecherul este accesibil), fie prin intermediul unui întrerupător multipolar situat în amonte de priză, în conformitate cu normele privind cablurile electrice, și trebuie să fie împământat în conformitate cu standardele naționale privind siguranța electrică.

⚠ Nu utilizați prelungitoare, prize multiple sau adaptoare. După finalizarea instalării, componentele electrice nu trebuie să mai fie accesibile pentru utilizator. Nu utilizați aparatul dacă aveți părți ale corpului umede sau când sunteți desculți.

Nu puneți în funcțiune acest aparat dacă are cablul de alimentare sau ștecherul deteriorat, dacă nu funcționează corespunzător sau dacă a fost deteriorat sau a căzut pe jos.

⚠ Dacă este deteriorat cablul de alimentare, acesta trebuie înlocuit cu unul identic de către producător, agentul de service sau de o persoană calificată similară, pentru a se evita pericolele - pericol de electrocutare.

⚠ Dacă cablul de alimentare trebuie înlocuit, contactați un centru de asistență tehnică autorizat.

CURĂȚAREA ȘI ÎNTREȚINEREA

⚠ AVERTISMENT: Asigurați-vă că aparatul este oprit și deconectat de la rețeaua de alimentare cu energie electrică înainte de a efectua orice operație de întreținere. Pentru a evita riscul vătămării personale, utilizați mănuși de protecție (risc de lacerare) și

încălțăminte de protecție (risc de contuzie); asigurați-vă că manevrarea se face de către două persoane (reducerea sarcinii); nu folosiți niciodată aparate de curățare cu aburi (risc de electrocutare).

Reparațiile neprofesionale neautorizate de producător pot rezulta în riscuri în ceea ce privește sănătatea și siguranța, pentru care producătorul nu poate fi considerat răspunzător. Orice defecțiune sau deteriorare cauzată de reparații sau operații de întreținere neprofesionale nu va fi acoperită de garanție, ai cărei termeni sunt prezentați în documentul livrat împreună cu unitatea.

⚠ Nu utilizați substanțe de curățare abrazive sau răzuitoare metalice pentru a curăța geamul ușii; acestea pot zgâria suprafața, ceea ce poate duce la spargerea sticlei.

⚠ Asigurați-vă că aparatul s-a răcit înainte de efectuarea oricăror activități de întreținere sau curățare. - pericol de arsuri.


⚠ AVERTISMENT: Opriți aparatul înainte de a înlocui becul - pericol de electrocutare.

ELIMINAREA AMBALAJULUI

Ambalajul este reciclabil în proporție de 100% și este marcat cu simbolul reciclării ♻. Prin urmare, diferitele părți ale ambalajului trebuie eliminate în mod corespunzător și în conformitate cu normele stabilite de autoritățile locale privind eliminarea deșeurilor.

ELIMINAREA APARATELOR ELECTROCASNICE

Acest aparat este fabricat cu materiale reciclabile sau reutilizabile. Eliminați-l în conformitate cu normele locale referitoare la eliminarea deșeurilor. Pentru informații suplimentare referitoare la tratarea, valorificarea și reciclarea aparatelor electrocasnice, contactați autoritățile locale competente, serviciul de colectare a deșeurilor menajere sau magazinul de unde ați achiziționat aparatul. Acest aparat este marcat în conformitate cu Directiva europeană 2012/19/UE privind deșeurile de echipamente electrice și electronice (DEEE) și cu reglementările din 2013 privind deșeurile de echipamente electrice și electronice (astfel cum au fost modificate). Asigurându-vă că acest produs este eliminat în mod corect, contribuiți la prevenirea consecințelor negative asupra mediului înconjurător și sănătății persoanelor.

Simbolul  de pe produs sau de pe documentele care îl însoțesc indică faptul că acest aparat nu trebuie eliminat ca deșeu menajer, ci trebuie predat la un centru de colectare corespunzător, pentru reciclarea echipamentelor electrice și electronice.

RECOMANDĂRI PRIVIND ECONOMISIREA ENERGIEI

Preîncălziți cuptorul numai dacă se specifică astfel în tabelul cu informații privind prepararea sau în rețeta dumneavoastră.

Folosiți forme de copt închise la culoare, lăcuite sau emailate, pentru că absorb căldura mai bine.

Alimentele care necesită o perioadă de preparare mai îndelungată vor continua să se coacă și după oprirea cuptorului.

Ciclul standard (PYRO): garantează curățarea eficientă a unui cuptor foarte murdar.

Ciclul cu economisire a energiei electrice (PYRO EXPRESS/ECO) - numai la unele modele -: consumul se reduce cu circa 25% față de ciclul standard.

Activați-l la intervale regulate (după ce ați preparat carne de 2 sau 3 ori consecutiv).

DECLARAȚII DE CONFORMITATE

Acest aparat îndeplinește: Cerințele de proiectare ecologică prevăzute de Regulamentul european nr. 66/2014; Regulamentul privind etichetele energetice nr. 65/2014; Regulamentele din 2019 (leșire UE) (Amendamentul) privind informațiile energetice și proiectarea ecologică aplicabilă produselor cu impact energetic, în conformitate cu Standardul european EN 60350-1.

Acest produs conține o sursă de lumină cu eficiență energetică din clasa G.



Cihazı kullanmadan önce, bu güvenlik talimatlarını okuyun. İleride başvurmak üzere elinizin altında bulundurun.

Bu talimatlar ve cihazın kendisi, her zaman uyulması gereken önemli güvenlik uyarıları içermektedir. Üretici, bu güvenlik talimatlarına uyulmaması, cihazın uygunsuz kullanımı veya kontrollerin yanlış ayarlanması ile ilgili her türlü sorumluluğu reddeder.

⚠️ **Pirolitik çevrim sırasında cihaza dokunmayın** (kendi kendini temizleme) - yanma riski. Pirolitik çevrimi sırasında ve sonrasında çocukları ve hayvanları uzak tutun (odayı tamamen havalandırana kadar). Fırının içine dökülenler, özellikle katı ve sıvı yağlar, pirolitik çevrimi başlatılmadan önce fırının iç kısmından temizlenmelidir. Pirolitik çevrim sırasında fırının iç kısmında herhangi bir aksesuar veya malzeme bırakmayın.

⚠️ **Eğer fırın bir ocağın altına monte edilmişse, pirolitik çevrimi esnasında tüm brülörlerin veya elektrikli sıcak plakaların kapatılmış olduğundan emin olun** - yanma riski.

⚠️ **Çok küçük çocuklar (0-3 yaş) cihazdan uzak tutulmalıdır. Küçük çocuklar (3-8 yaş) sürekli gözetim altında bulunmadıkları sürece cihazdan uzak tutulmalıdır. 8 yaşında ve daha büyük çocuklar ile fiziksel, duyuşsal veya zihinsel yetenekleri kısıtlı veya tecrübe ve bilgi bakımından yetersiz kişiler, bu cihazı ancak gözetim sağlanması veya cihazın güvenli şekilde kullanımına ilişkin talimat almaları ve tehlike arz eden mevcut durumları anlamaları durumunda kullanabilir. Çocuklar cihazla oynamamalıdır. Temizlik ve kullanıcı bakımı, gözetim altında olmayan çocuklar tarafından yapılmamalıdır.**

⚠️ **UYARI: Cihaz ve erişilebilir parçaları, kullanım esnasında sıcak olur. Isıtma elemanlarına dokunulmaması için dikkatli olunmalıdır. Sürekli gözetim altında olmadıkları sürece 8 yaşından küçük çocuklar uzak tutulmalıdır.**

⚠️ **Yiyecek kurutma esnasında cihazı asla denetimsiz bırakmayın. Cihaz sensör kullanımına uygunsa, yalnızca bu fırın için önerilen sıcaklık sensörünü kullanın** - yangın riski.

⚠️ **Bileşenlerin tümü tamamen soğuyana kadar, gıysilerinizi veya diğer yanıcı malzemeleri cihazdan uzak tutun** - yangın riski. Bol miktarda katı veya sıvı yağ içeren yemekleri pişirirken veya alkollü içecek eklerken daima dikkatli olun - yangın riski. Tava ve aksesuarları çıkarmak için fırın eldiveni kullanın. Pişirme işleminin sonunda, iç kısma erişmeden önce, sıcak hava veya buharın kademeli olarak çıkmasına izin vererek, kapağı dikkatli bir şekilde açın - yanma riski. Fırının önündeki sıcak hava menfezlerini kapatmayın - yangın riski.

⚠️ **Kapağa çarpmamak için, fırının kapağı açık veya aşağı konumdayken dikkatli olun.**

⚠️ **Yiyecek, pişirme işleminden önce veya sonra ürünü içinde veya üzerinde bir saatten fazla bırakılmamalıdır.**

İZİN VERİLEN KULLANIM

⚠️ **DİKKAT:** Bu cihaz, zaman ayarı gibi harici bir anahtarlama cihazı veya ayrı bir uzaktan kumanda sistemi yardımıyla çalıştırılmak üzere tasarlanmamıştır.

⚠️ **Bu cihaz, evde ve buna benzer alanlarda kullanılmak üzere tasarlanmıştır: dükkan, işyeri ve diğer iş ortamlarında personel mutfağı alanları; çiftlik evleri; müşteriler tarafından otel, motel, bed & breakfast konut ortamlarında.**

⚠️ **Başka bir kullanıma (ör. odaları ısıtmak) izin verilmez.**

⚠️ **Bu cihaz profesyonel kullanıma yönelik değildir. Cihazı dış ortamda kullanmayın.**

⚠️ **Cihazın içinde veya yanında patlayıcı veya yanıcı malzemeler depolamayın (örn. benzin veya aerosol kutuları) - yangın riski.**

MONTAJ

⚠️ **Cihaz, iki veya daha fazla kişi ile kaldırılmalı ve monte edilmelidir - yaralanma riski. Paketi açmak ve montajı gerçekleştirmek için koruyucu eldiven kullanın - kesilme riski.**

⚠️ **Su beslemesi (varsa) ve elektrik bağlantıları dahil montaj ve onarım işlemleri nitelikli bir teknisyen tarafından gerçekleştirilmelidir. Kullanıcı kılavuzunda özellikle belirtilmedikçe, cihazın hiçbir parçasını tamir etmeyin veya değiştirmeyin. Çocukları montajın yapıldığı alandan uzak tutun. Cihazın ambalajını açtıktan sonra, cihazın nakliye sırasında hasar görmemiş olduğundan emin olun. Sorunla karşılaşmanız halinde, satıcınız veya size en yakın Satış sonrası Servisle temasa geçin. Montaj tamamlandığında, ambalaj atıkları (plastik, yapay köpük parçalar vs.) çocukların ulaşamayacağı yerlerde depolanmalıdır - boğulma riski. Herhangi bir montaj işleminden önce, cihazın fişi elektrik prizinden çekilmelidir - elektrik çarpması riski.**

⚠️ **Montaj işlemi esnasında, cihazın elektrik kablosuna hasar vermemesine dikkat edin - yangın veya elektrik çarpması riski. Cihazı ancak montaj tamamlandıktan sonra etkinleştirin.**

⚠️ **Tüm dolap kesme işlerini cihazı mobilyaya yerleştirmeden önce yapın ve tüm tahta kıymık ve talaşlarını temizleyin.**

⚠️ **Cihazı, montaj anına kadar polistiren köpük kaidesinden çıkarmayın.**

⚠️ **Montajdan sonra, cihazın alt kısmı artık erişilemiyor olmalıdır - yanma riski.**

⚠️ **Cihazı dekoratif bir kapının arkasına monte etmeyin - yangın riski.**

⚠️ **Cihaz tezgahın altına monte ediliyorsa, tezgah ile fırının üst kenarı arasındaki minimum boşluğu kapatmayın - yanma riski.**

ELEKTRİKSEL UYARILAR

⚠️ **Bilgi etiketi fırının ön tarafındadır (kapak açıldığında görünür).**

⚠️ **Fiş erişilebilir ise, fiş çekilerek veya kablolama kurallarına göre prizin yukarı akış yönüne takılı bir çok**

kutuplu anahtar kullanılarak cihazın güç beslemesi ile bağlantısı kesilebilmelidir ve cihaz, ulusal elektriksel güvenlik standartları uyarınca topraklanmalıdır.

⚠ Uzatma kabloları, çoklu prizler veya adaptörler kullanmayın. Montaj işleminden sonra elektrikli bileşenler kullanıcı tarafından erişilebilir olmamalıdır. Elleriniz ıslak veya ayaklarınız çıplak iken cihazı kullanmayın.

Eğer elektrik kablosu veya fiş hasarlıysa, cihaz gerektiği gibi çalışmıyorsa veya hasar görmüş veya yere düşürülmüşse, bu cihazı çalıştırmayın.

⚠ Eğer elektrik kablosu hasar görmüş ise, tehlikeyi önlemek için üretici, yetkili servis veya kalifiye kişiler tarafından aynıysa ile değiştirilmelidir - elektrik çarpması riski.

⚠ Güç kablosunun değiştirilmesi gerekiyorsa, bir yetkili servis merkezi ile iletişime geçin.

TEMİZLİK VE BAKIM

⚠ UYARI: Herhangi bir bakım işlemi gerçekleştirmeden önce, cihazın kapatıldığından ve fişinin elektrik prizinden çekildiğinden emin olun. Fiziksel yaralanma riskinden kaçınmak için koruyucu eldiven (derin kesik riski) ve emniyet ayakkabısı (ezilme riski) kullanın; iki kişi ile taşımaya dikkat edin (yükü azaltın); asla buharlı temizleme ekipmanı kullanmayın (elektrik çarpması riski). Üreticinin yetki vermediği profesyonel olmayan onarımlar, sağlık ve emniyet riski ile sonuçlanabilir ve bunlar için üretici sorumlu tutulamaz. Profesyonel olmayan onarım veya bakım işlemlerinin neden olduğu hiçbir kusur veya hasar, koşulları ünite ile teslim edilen dokümanda ana hatlarıyla verilen garanti tarafından kapsanmayacaktır.

SATIŞ SONRASI HİZMETLER

Cihazın kullanım omru 10 yıldır

Satış Sonrası Hizmetler:

www.franke.com

TAŞIMA VE NAKLIYE SIRASINDA DİKKAT EDİLECEK KONULAR

Taşıma ve nakliye sırasında ambalajın tamamen kapalı olduğundan emin olunuz.

Taşıma ve nakliye işlemi orijinal ambalajı ile yapınız.

Taşıma esnasında üründe hasar ve arıza oluşmamasına, vurma, çarpma, düşürme vb. dış etkenler nedeniyle ürünün zarar görmemesine dikkat ediniz.

Ambalajı zarar verebilecek nem, su, v.b. dış etkenlere karşı koruyunuz.

Cihazın montajı yetkili servis tarafından gerçekleştirilecektir.

TÜKETİCİLERİN SEÇİMLİK HAKLARI

- Tüketicinin Korunması Hakkındaki Kanun'un 11. maddesi çerçevesinde malın ayıplı olduğunun anlaşılması durumunda tüketici, satıcıdan (i) satılanı geri vermeye hazır olduğunu bildirerek sözleşmeden dönme, (ii) satılanı alıkoymayı ayıp oranında satış bedelinden indirim isteme, (iii) aşırı bir masraf gerektirmediği takdirde, bütün masrafları satıcıya ait olmak üzere satılanın ücretsiz onarılmasını isteme, (iv) imkan varsa, satılanın ayıpsız bir misli ile değiştirilmesini isteme seçimli haklarına sahiptir. Ücretsiz onarım veya malın ayıpsız misli ile değiştirilmesi hakları üretici veya ithalatçıya karşı da kullanılabilir.
- Ücretsiz onarım hakkının seçilmesi durumunda işçilik masrafı, değiştirilen parça bedeli ya da başka herhangi bir ad altında hiçbir ücret talep etmesizin malın onarımı yapılacak veya yaptırılacaktır.

⚠ Kapak camını temizlemek amacıyla sert, aşındırıcı temizleyiciler veya metal kazıyıcılar kullanmayın; bunlar camın parçalanmasına neden olabilir.

⚠ Temizlik veya bakım işlemi yapmadan önce, cihazın soğuduğundan emin olun. - yanma riski.

⚠ UYARI: Lambayı değiştirmeden önce cihazı kapatın - elektrik çarpması riski.


AMBALAJ MALZEMELERİNİN BERTARAFI

Ambalaj malzemesi %100 geri dönüştürülebilir ve geri dönüştürme simgesi ile işaretlenmiştir. Bu nedenle ambalajın çeşitli parçaları, çöplerin imhasına yönelik yerel yönetmeliklere tümüyle uygun ve sorumlu bir şekilde atılmalıdır.

EV ALETLERİNİN ATILMASI

Bu cihaz geri dönüştürülebilir veya yeniden kullanılabilir malzemelerle üretilmiştir. Yerel atık imha yönetmeliklerine uygun şekilde bertaraf edin.

Elektrikli ev aletlerinin muameleleri, geri kazanımı ve geri dönüşümüyle ilgili ayrıntılı bilgi için ilgili yerel makamlarınızla, ev atıklarını toplama hizmetleriyle veya cihazı satın aldığınız yer ile temasa geçin. Bu cihaz, 2012/19/AB sayılı Avrupa Direktifi, Atık Elektrikli ve Elektronik Ekipman (WEEE) ve (tadil edilmiş) 2013 tarihli Atık Elektrikli ve Elektronik Ekipman yönetmeliği ile uygunluk işaretine sahiptir. Bu ürünün doğru şekilde bertaraf edilmesini sağlayarak, çevre ve insan sağlığına yönelik olumsuz sonuçları önlemeye yardımcı olacaksınız.

Ürün veya beraberindeki dokümanlar üzerindeki  simgesi, bu ürünün evsel atık olarak işlenmemesi, elektrikli ve elektronik ekipmanların geri dönüştürülmesine yönelik uygun bir toplama merkezine götürülmesi gerektiğini belirtir.

ENERJİ TASARRUFUYLA İLGİLİ İPUÇLARI

Fırını sadece yemek tarifinizde veya pişirme tablosunda belirtilmiş önceden ısıtın. Isıyı daha iyi emdikleri için koyu renk kaplamalı veya emaye pişirme tepsileri kullanın. Uzun süreli pişirilmesi gereken yemekler, fırın kapatıldıktan sonra bile pişmeye devam eder. Standart çevrim (PIROLİZ TEMİZLİK): çok kirli bir fırının temizlenmesi için uygundur. Enerji tasarruflu çevrim (PIRO EKSPRES TEMİZLİK/ECO) - Yalnızca bazı modeller için - : Standart çevrime göre yaklaşık %25 daha az enerji harcar. Bunu düzenli aralıklarla seçin (2 veya 3 kez art arda et pişirdikten sonra).

UYGUNLUK BEYANLARI

Bu cihaz, aşağıdakileri karşılamaktadır: 66/2014 sayılı Avrupa Yönetmeliğinin eko tasarım gereklilikleri; 65/2014 sayılı Enerji Etiketleme Yönetmeliği; EN 60350-1 sayılı Avrupa Standardı uyarınca, Enerji ile İlgili Ürünlere İlişkin Eko Tasarım ve Enerji Bilgileri (Değişiklik) (AB Çıkışı) 2019 Yönetmelikleri.

Bu ürün, G enerji verimliliği sınıfında bir ışık kaynağına sahiptir.

- Ücretsiz onarım hakkının kullanılması halinde malın, garanti süresi içinde tekrar arızalanması, tamiri için gereken azami sürenin aşılması, tamirinin mümkün olmadığının, yetkili servis istasyonu, satıcı, üretici veya ithalatçı tarafından bir raporla belirlenmesi durumlarında, malın bedel iadesi, ayıp oranında bedel indirimi veya imkan varsa malın ayıpsız misli ile değiştirilmesi (mevzuattaki istisnalar saklı kalmak kaydıyla) talep edilebilecektir. Sözleşmeden dönme veya ayıp oranında bedelden indirim hakkının seçildiği durumlarda, satıcı, malın bedelinin tümünü veya bedelden yapılan indirim tutarını derhal tüketiciye iade edecektir. Malın ayıpsız misli ile değiştirilmesi hakkının seçilmesi durumunda talep kendilerine bildirilmesinden itibaren satıcı veya üretici tarafından azami otuz iş günü içerisinde, bu talep yerine getirilecektir.

KULLANIM HATALARI

- Cihazın kullanma kılavuzunda yer alan hususlara aykırı kullanılmasından kaynaklanan arızalar garanti kapsamı dışındadır.

TÜKETİCİ ŞİKAYETLERİ

- Çıkabilecek sorunlar için tüketiciler şikayet ve itirazları konusundaki başvurularını tüketici mahkemelerine ve tüketici hakem heyetlerine yapabilirler.

Türkiye Genel Dağıtıcısı İthalatçı Firma:

Franke Mutfak ve Banyo Sistemleri Sanayi ve Tic A.Ş.

GOSB Tembelova Alani 3500 Sok. No. 3503

Gebze, Kocaeli | Türkiye

Tel: +90 262 644 65 95 - 355

www.franke.com.tr

Üretici Firma:

Franke Küchentechnik AG

Franke-Strasse 2 4663 Aarburg Switzerland



ІНФОРМАЦІЯ ЩОДО ТЕХНІКИ БЕЗПЕКИ

ПРОЧИТАЙТЕ І ВІЗЬМІТЬ ДО УВАГИ

Перед використанням приладу прочитайте ці інструкції з техніки безпеки. Збережіть їх для подальшого використання.

У цій інструкції та на самому приладі містяться важливі попередження про небезпеку, які слід прочитати і завжди виконувати. Виробник не несе жодної відповідальності за недотримання цих інструкцій з техніки безпеки, за неналежне використання приладу або неправильне налаштування елементів управління.

⚠ Не торкайтеся духової шафи під час піролітичного циклу (самоочищення) — існує ризик отримання опіків. Під час і після циклу піролізу (поки приміщення не буде повністю провітреним) не залишайте біля духової шафи дітей і тварин без нагляду. Перед початком піролітичного циклу з духової шафи необхідно видалити надлишки рідини, зокрема жиру та олії. Не залишайте будь-яке приладдя чи матеріали всередині духової шафи під час піролітичного циклу.

⚠ Якщо духову шафу встановлено під варильною поверхнею, переконайтеся, що під час піролітичного циклу всі газові та електричні конфорки вимкнено — існує ризик отримання опіків.

⚠ Не дозволяйте маленьким дітям (до 3 років) підходити до приладу. Не дозволяйте маленьким дітям (від 3 до 8 років) підходити надто близько до приладу без постійного нагляду. До користування приладом допускаються діти віком від 8 років, особи з фізичними, сенсорними чи розумовими вадами, а також особи, які мають незначний досвід чи знання щодо використання цього приладу, лише за умови, що такі особи отримали інструкції щодо безпечного використання приладу, розуміють можливий ризик або використовують прилад під наглядом осіб, що відповідають за їхню безпеку. Не дозволяйте дітям гратися з приладом. Діти можуть чистити та обслуговувати прилад лише під наглядом дорослих.

⚠ **ПОПЕРЕДЖЕННЯ:** Під час використання прилад і його доступні частини нагріваються. Слід бути обережними, щоб не торкнутися нагрівальних елементів. Дітей до 8 років не можна залишати поруч із приладом без постійного нагляду.

⚠ Не залишайте прилад без нагляду під час сушіння продуктів. Якщо прилад придатний для використання датчика, застосовуйте тільки температурний датчик, який рекомендовано для цієї духової шафи - існує ризик виникнення пожежі.

⚠ Не кладіть одяг або інші легкозаймисті матеріали поблизу приладу, доки повністю не охолонуть всі його компоненти — існує ризик виникнення пожежі. Завжди будьте обережні під час приготування страв з використанням жиру, олії або при додаванні алкогольних напоїв: існує ризик виникнення пожежі.

При діставанні посуду й аксесуарів користуйтеся прихваткою. Наприкінці готування з обережністю відкрийте дверцята, щоб дозволити поступово вийти гарячому повітрю або парі, перш ніж наблизитись до духової шафи — існує ризик отримання опіків. Не блокуйте вентиляційні отвори для нагрітого повітря на передній частині духової шафи - існує ризик виникнення пожежі.

⚠ Коли дверцята духової шафи відкриті або знаходяться у нижньому положенні, слід пильнувати, щоб не вдаритись ними.

⚠ Їжу не можна залишати всередині виробу або на ньому більше ніж на одну годину до або після приготування.

ДОЗВОЛЕНЕ ВИКОРИСТАННЯ

⚠ **ОБЕРЕЖНО:** Цей прилад не призначений для експлуатації із зовнішнім пристроєм для перемикання, наприклад, таймером або окремою системою дистанційного керування.

⚠ Цей прилад призначено для використання в побутових і подібних умовах, наприклад таких: в кухонних зонах магазинів, офісів та інших робочих середовищ; у фермерських господарствах; клієнтами в готелях, мотелях, невеликих пансіонах зі сніданком й інших житлових приміщеннях.

⚠ Забороняється використовувати прилад для інших цілей (наприклад, для опалення приміщень).

⚠ Цей прилад не призначений для професійного використання. Не використовуйте прилад поза приміщенням.

⚠ Не зберігайте вибухонебезпечні або горючі речовини (наприклад, бензин або аерозольні балончики) всередині або поблизу приладу — існує ризик виникнення пожежі.

ВСТАНОВЛЕННЯ

⚠ Установлення і обслуговування приладу мають виконувати принаймні дві особи — існує ризик травмування. Під час розпакування та встановлення приладу використовуйте захисні рукавиці – існує ризик порізів.

⚠ Встановлення, включаючи підключення водопостачання (за наявності), виконання електричних з'єднань і ремонт має виконувати кваліфікований персонал. Не ремонтуйте самостійно та не замінюйте жодну частину приладу, якщо в інструкції з експлуатації прямо не вказано, що це необхідно зробити. Не дозволяйте дітям наближатись до місця установлення. Розпакувавши прилад, перевірте, чи немає на ньому пошкоджень після транспортування. У разі виникнення проблем зверніться до продавця або найближчого центру післяпродажного обслуговування. Після встановлення залишки упаковки (пластик, пінополістиролові елементи тощо)

повинні зберігатися в недоступному для дітей місці: існує небезпека удушення. Перед проведенням будь-яких робіт з установаження прилад слід відключити від електромережі для уникнення ризику ураження електричним струмом.

Під час установаження приладу переконайтеся, що він не перетискає та не пошкоджує кабель живлення – існує ризик виникнення пожежі або ураження електричним струмом. Вмикайте прилад лише після завершення процедури його установаження.

⚠ Усі столярні роботи виконуйте до вбудовування приладу в меблевий корпус і приберіть усю дерев'яну стружку та тирсу.

⚠ Не виймайте прилад з пінополістиролу до моменту його встановлення.

⚠ Після встановлення приладу не повинно бути доступу до його дна — існує ризик отримання опіків.

⚠ Не встановлюйте прилад за декоративними дверцятами – існує ризик виникнення пожежі.

⚠ Якщо прилад встановлено під стільницею, залишайте мінімальний просвіт між стільницею та верхнім краєм духової шафи — існує ризик отримання опіків.

ПОПЕРЕДЖЕННЯ ПРО НЕБЕЗПЕКУ УРАЖЕННЯ ЕЛЕКТРИЧНИМ СТРУМОМ

⚠ Паспортна табличка знаходиться на передньому краї духової шафи (її видно, коли дверцята відкриті).

⚠ Слід забезпечити можливість від'єднання приладу від електромережі шляхом витягування вилки (за наявності) з розетки або за допомогою багатополюсного перемикача, встановленого перед розеткою згідно з нормами прокладання електропроводки, крім того, прилад має бути заземлений відповідно до національних стандартів електробезпеки.

⚠ Не використовуйте подовжувачі, розгалужувачі або адаптери. Після підключення електричні компоненти мають бути недосяжними для користувача. Не використовуйте прилад, якщо ви мокрі або босоніж.

Забороняється користуватися цим приладом у разі пошкодження кабелю живлення або вилки й у разі неналежної роботи приладу або пошкодження чи падіння.

⚠ Якщо кабель електроживлення пошкоджений, слід звернутися до виробника, його сервісного агента або осіб з подібною кваліфікацією для заміни пошкодженого кабелю, щоб уникнути небезпеки ураження електричним струмом.

⚠ У разі необхідності заміни кабелю живлення, зверніться до авторизованого сервісного центру.

ЧИЩЕННЯ ТА ОБСЛУГОВУВАННЯ

⚠ ПОПЕРЕДЖЕННЯ: перед здійсненням технічного обслуговування приладу переконайтеся в тому, що прилад вимкнений і відключений від джерела


живлення. Щоб уникнути ризику травмування, використовуйте захисні рукавички (ризик порізу) та захисне взуття (ризик забою); керування обов'язково мають здійснювати дві людини (зменшення навантаження); ніколи не застосовуйте пристрої чищення парою (ризик ураження електричним струмом). Непрофесійний ремонт, не дозволений виробником, може мати ризик для здоров'я та безпеки, за який виробник не несе відповідальності. Будь-який дефект або пошкодження, спричинені непрофесійним ремонтом або технічним обслуговуванням, не покриваються гарантією, умови якої зазначені в документі, що постачається з пристроєм.

⚠ Не використовуйте жорсткі абразивні очисники та металеві скребки для очищення скла на дверцятах, оскільки вони можуть подряпати поверхню, унаслідок чого скло може тріснути.

⚠ Перш ніж очищувати прилад або виконувати технічне обслуговування, переконайтеся в тому, що прилад охолонув, оскільки існує ризик опіків. - існує небезпека опіків.


⚠ ПОПЕРЕДЖЕННЯ: Вимкніть пристрій перед тим, як здійснювати заміну лампи – існує ризик ураження електричним струмом.

УТИЛІЗАЦІЯ ПАКУВАЛЬНИХ МАТЕРІАЛІВ

Пакувальний матеріал на 100% підлягає вторинній переробці та позначений символом . Тому різні частини упаковки слід утилізувати відповідально та згідно з місцевими правилами щодо утилізації відходів.

УТИЛІЗАЦІЯ ПОБУТОВИХ ПРИЛАДІВ

Цей прилад виготовлено з матеріалів, які підлягають вторинній переробці або придатні для повторного використання. Утилізуйте його відповідно до місцевих правил утилізації відходів. Для отримання додаткової інформації про поводження з побутовими електричними приладами, їх утилізацію та вторинну переробку зверніться до місцевих органів, служби утилізації побутових відходів або в магазин, де ви придбали прилад. Цей прилад марковано відповідно до Європейської директиви 2012/19/ЄС, Директиви щодо відпрацьованого електричного й електронного обладнання (WEEE) та до Регламенту 2013 року про відходи електричного та електронного обладнання (зі змінами). Забезпечивши правильну утилізацію цього приладу, ви допоможете запобігти негативним наслідкам для довкілля та здоров'я людей.

Символ  на виробі або в супровідній документації вказує на те, що прилад не можна утилізувати як побутові відходи і що його потрібно здавати на утилізацію до відповідних центрів збору відходів для вторинної переробки електричного й електронного обладнання.

РЕКОМЕНДАЦІЇ ЩОДО ЗАОЩАДЖЕННЯ ЕЛЕКТРОЕНЕРГІЇ

Прогрівайте духову шафу лише тоді, коли це вказано у таблиці приготування, або в рецепті. Використовуйте темні лаковані або емальовані деко для випікання, оскільки вони краще поглинають тепло. Страви, які потребують тривалого приготування, продовжуватимуть готуватися навіть після вимкнення духової шафи. Стандартний цикл (PYRO): підходить для очищення дуже брудної духової шафи. Енергозберігаючий цикл (PYRO EXPRESS/ECO): - тільки в окремих моделях -: у якому споживається приблизно на 25% менше енергії, ніж під час стандартного циклу. Обирайте цю функцію через певний проміжок часу (після 2-3 разів приготування м'яса поспіль).

ДЕКЛАРАЦІЇ ПРО ВІДПОВІДНІСТЬ

Цей прилад відповідає: Вимогам щодо екодизайну Регламенту ЄС 66/2014; Вимогам щодо маркування класу енергоефективності 65/2014; Вимогам щодо екодизайну для виробів, що споживають енергію, та Положенням про енергетичну інформацію (Поправка) (Вихід з ЄС) 2019 року, відповідно до європейського стандарту EN 60350- 1.

Цей виріб містить елементи освітлення класу енергоефективності G.



- ⚠️ ولا يُسمح باستخدامه في أي أغراض أخرى (مثلاً: تدفئة الغرف).
- ⚠️ هذا الجهاز غير مخصص للاستخدام التجاري. لا تستخدم الجهاز في الهواء الطلق.
- ⚠️ لا تقم بتخزين مواد قابلة للانفجار أو الاشتعال مثل البنزين أو عبوات الأيروسول داخل أو بالقرب من الجهاز - خطر نشوب حرائق.
- ⚠️ التركيب
- ⚠️ يجب نقل الجهاز وتركيبه بواسطة شخصين أو أكثر - خطر الإصابة. استخدم قفازات واقية لإخراج الجهاز من العبوة وتركيبه - خطر الإصابة بجروح.
- ⚠️ يجب تنفيذ أعمال التركيب بما في ذلك الإمداد بالماء (إن وجد) والتوصيلات الكهربائية وأعمال الإصلاح عن طريق فني مؤهل. لا تقم بإصلاح أو استبدال أي جزء من أجزاء الجهاز ما لم ينص على ذلك بصفة خاصة في دليل المستخدم. أبعد الأطفال عن موقع التركيب. بعد إخراج الجهاز من عبوته، تحقق من عدم تضرره أثناء النقل. في حالة وجود مشاكل، اتصل بالوكيل أو أقرب مركز لخدمة ما بعد البيع. بعد الانتهاء من أعمال التركيب، يجب تخزين مخلفات التغليف (البلاستيك، قطع الستايروفوم إلخ) بعيداً عن متناول الأطفال - خطر الاختناق. يجب فصل الجهاز عن مصدر التيار قبل إجراء أي تركيب - خطر التعرض لصدمة كهربائية.
- ⚠️ أثناء التركيب، تحقق من عدم تلف كابل الكهرباء الخاص بالجهاز - خطر الحريق أو التعرض لصدمة كهربائية. لا تقم بتشغيل الجهاز إلا بعد إتمام إجراءات التركيب.
- ⚠️ قم بتنفيذ جميع أعمال قطع الخزانة قبل تركيب الجهاز في المبيت وتخلص بعناية من جميع الرقائق الخشبية ونشارة الخشب.
- ⚠️ لا تخلع الجهاز من قاعدته المصنوعة من فوم البوليسترين إلا وقت التركيب.
- ⚠️ واحرص بعد التركيب، على ألا توجد إمكانية للوصول إلى قاعدة الجهاز - خطر الإصابة بحروق.
- ⚠️ لا تقم بتركيب الجهاز خلف باب به عناصر ديكورية - خطر نشوب حرائق.
- ⚠️ في حالة تركيب الجهاز أسفل سطح العمل، احرص على عدم انسداد الفجوة ما بين سطح العمل والحافة العلوية للفرن - خطر التعرض لحروق.
- ⚠️ التحذيرات الكهربائية
- ⚠️ وتوجد لوحة الصنع على الحافة الأمامية للفرن (يمكن رؤيتها عندما يكون الباب مفتوحاً).
- ⚠️ يجب إتاحة إمكانية فصل الجهاز من مصدر الكهرباء من خلال نزع القابس إن أمكن الوصول إليه، أو باستخدام مفتاح متعدد الأقطاب ومركب عند المقبس بالتوافق مع قواعد التوصيل، ويجب أن يكون الجهاز مؤرضاً، بالتوافق مع مواصفات الأمان الكهربائية المحلية.
- ⚠️ لا تستخدم أسلاك التمديد، أو المقابس متعددة التوصيلات أو المهانيات. يجب ألا تكون الأجزاء الكهربائية في متناول المستخدم بعد التركيب. لا تستخدم الجهاز وأنت مبلل أو قدميك عاريتين. لا تقم بتشغيل هذا الجهاز إذا كان هناك تلف في كابل أو قابس الكهرباء، أو إذا لم يكن يعمل بشكل سليم، أو إذا كان تالفاً، أو إذا سقط على الأرض.
- ⚠️ إذا لحق أي تلف بسلك التوصيل، يجب استبداله بأخر مماثل عن طريق جهة الصنع أو وكيل الصيانة التابع لها أو أي شخص

- اقرأ تعليمات السلامة هذه قبل استخدام الجهاز. واحتفظ بها في مكان قريب للرجوع إليها مستقبلاً.
- تقدم هذه التعليمات والجهاز نفسه تحذيرات هامة خاصة بالسلامة يجب مراعاتها في جميع الأوقات. لا تتحمل الجهة الصانعة أي مسؤولية ناجمة عن عدم مراعاة تعليمات السلامة هذه، أو استخدام الجهاز بطريقة غير سليمة، أو ضبط عناصر التحكم بطريقة غير صحيحة.
- ⚠️ لا تلمس الفرن أثناء دورة التلحل الحراري (التنظيف الذاتي) - خطر التعرض لحروق. أبعد الأطفال والحيوانات الأليفة أثناء تشغيل دورة التلحل الحراري وبعدها (حتى الانتهاء من تهوية الغرفة). يجب إزالة الانسكاب الزائد خاصة الدهون والزيوت من الحيز الداخلي للفرن قبل تشغيل دورة التلحل الحراري. لا تترك أي كيميائيات أو مواد داخل الحيز الداخلي للفرن أثناء دور التلحل الحراري.
- ⚠️ إذا كان الفرن مركباً تحت موقد، فتأكد أن جميع الشعلات أو اسطح التسخين الكهربائية مغطاة أثناء تشغيل دورة التنظيف بالتلحل الحراري - خطر التعرض لحروق.
- ⚠️ يجب إبقاء الأطفال الصغار (3-0 سنوات) بعيداً عن الجهاز. يجب إبقاء الأطفال (8-3 سنوات) بعيداً عن الجهاز إلا في حالة الإشراف المستمر عليهم. يمكن استخدام هذا الجهاز من قبل الأطفال بدءاً من عمر 8 سنوات فأكثر والأشخاص الذين يعانون من نقص في القدرات البدنية أو الحسية أو العقلية أو الأشخاص الذين يفتقرون إلى الخبرة والمعرفة، شريطة أن يتم مراقبتهم أو توجيههم إلى كيفية استخدام الجهاز بطريقة آمنة واستيعابهم للأخطار التي ينطوي عليها ذلك. يجب ألا يعيب الأطفال بالجهاز. يحظر على الأطفال تنظيف الجهاز وصيانته دون إشراف.
- ⚠️ تحذير: يسخن الجهاز وأجزاؤه التي يمكن الوصول إليها أثناء الاستخدام. يجب توخي الانتباه لتجنب ملامسة عناصر التسخين. يجب إبعاد الأطفال دون سن 8 سنوات إلا إذا كانت هناك ملاحظة وإشراف دائم عليهم.
- ⚠️ لا تترك الجهاز أبداً دون مراقبة أثناء تجفيف الطعام. إذا كان الجهاز ملاماً لاستخدام المجس، فاقتصر على استخدام مجس درجة الحرارة الموصى به لهذا الفرن - خطر الحريق.
- ⚠️ احتفظ بالملابس أو المواد الأخرى القابلة للاشتعال بعيداً عن الجهاز، إلى أن تبرد جميع الأجزاء تماماً - خطر الحريق. توخ الحذر دائماً عند طهي أطعمة غنية بالدهون أو الزيت أو عند إضافة المشروبات الكحوليات - خطر الحريق. استخدم قفازات الفرن لإخراج الأواني والملحقات. بعد انتهاء الطهي، افتح الباب بحذر، لإتاحة خروج الهواء أو البخار الساخن تدريجياً قبل إدخال يدك في تجويف الفرن - خطر التعرض لحروق. احرص على عدم انسداد فتحات الهواء الساخن بمقدمة الفرن - خطر الحريق.
- ⚠️ توخ الحذر عندما يكون باب الفرن مفتوحاً أو في وضع منخفض، لتجنب اصطدام الباب.
- ⚠️ يجب ألا يتم ترك الطعام داخل المنتج أو عليه لمدة تزيد على ساعة واحدة قبل أو بعد الطهي.
- ⚠️ الاستخدام المسموح به
- ⚠️ تنبيه: الجهاز غير مخصص للاستخدام عن طريق جهاز تحويل خارجي، مثل الميكاني، أو نظام تشغيل عن بعد مستقل.
- ⚠️ هذا الجهاز مخصص للاستخدام في الأغراض المنزلية وما شابهها مثل: منطقة المطبخ في المحلات والمكاتب وبيئات العمل الأخرى، البيوت الريفية، ومن قبل نزلاء الفنادق، الموتيلا، الفنادق الصغيرة والأماكن السكنية الأخرى.


تكهين مواد التغليف

مواد التغليف قابلة لإعادة التدوير 100%، كما أنها تحمل رمز إعادة التدوير ♻️. لذا، يجب التخلص من أجزاء التغليف المختلفة بطريقة مسؤولة وبالتوافق التام مع تشريعات السلطات المحلية بخصوص التخلص من النفايات.

تكهين الأجهزة المنزلية

تم تصنيع هذا الجهاز باستخدام مواد قابلة لإعادة التدوير أو إعادة الاستخدام. تخلص منه وفقاً للوائح المحلية الخاصة بالتخلص من المخلفات.

لمزيد من المعلومات حول المعالجة والاسترداد وإعادة التدوير للأجهزة الكهربائية المنزلية، اتصل بالجهة المحلية المختصة أو خدمة جمع النفايات المنزلية أو المتجر الذي اشتريت منه الجهاز. هذا الجهاز مميز حسب المواصفة الأوروبية 2012/19/EU، والأجهزة الكهربائية والإلكترونية القديمة (WEEE) ومع تشريعات الأجهزة الكهربائية والإلكترونية القديمة 2013 (وتعدلاتها). من خلال التأكد من التخلص من هذا المنتج بالطريقة الصحيحة سوف تساعد في منع النتائج السلبية على البيئة وصحة الإنسان.

يشير الرمز  الموجود على المنتج أو على المستندات المرافقة للمنتج إلى أنه لا ينبغي التعامل مع هذا المنتج على أنه من المخلفات المنزلية، ولكن يجب تسليمه إلى مركز تجميع ملائم لإعادة تدوير الأجهزة الكهربائية والإلكترونية.

نصائح توفير الطاقة

لا تُسخن الفرن مسبقاً إلا إذا كان ذلك محددًا في جدول الطهي أو وصفة الطهي الخاصة بك. استخدم قوالب الخبز ذات الطلاء الداكن أو المطلية بالميلا (الإنامل)، فهي تمتص الحرارة بشكل أفضل.

وسيبقى طهي الطعام - الذي يتطلب الطهي لمدة طويلة - حتى بعد إيقاف الفرن.

دورة قياسية (دورة حرارية PYRO): وهي مناسبة لتنظيف الفرن شديد الاتساخ.

دورة موفرة للطاقة (دورة حرارية سريعة/اقتصادية PYRO EXPRESS/ECO).

(في بعض الطرازات فقط) : وهي تستهلك طاقة أقل من الدورة القياسية بحوالي 25%.

اختر هذه الدورة على فترات منتظمة (بعد طهي اللحم لمرتين أو ثلاث مرات متتالية).

بيان المطابقة

هذا الجهاز يطابق: متطلبات التصميم الاقتصادي للتشريع الأوروبي 66/2014، تشريع تمييز الطاقة 65/2014، تشريعات التصميم الاقتصادي للمنتجات المرتبطة بالطاقة والمعلومات (المعدلة) 2019 (EU Exit)، بالتوافق مع المواصفة الأوروبية 1-60350-EN. يحتوي هذا المنتج على مصدر ضوء من الفئة G لكفاءة الطاقة.

مؤهل بنفس الدرجة وذلك لتجنب المخاطر - خطر التعرض لصدمة كهربائية.

⚠️ إذا كان يلزم تغيير كابل الكهرباء، اتصل حينئذ بمركز خدمة معتمد.

التنظيف والصيانة

⚠️ تحذير: تأكد من غلق الجهاز وفصله من مصدر التيار قبل تنفيذ أي إجراء صيانة. لتجنب خطر إصابة الأفراد استخدم قفازات واقية (خطر التعرض لجروح ممزقة) وأحذية أمان (خطر التعرض للكدمات)، تأكد من مناوله الوحدة بواسطة شخصين (لتقليل الحمل)، تجنب نهائياً استخدام أجهزة التنظيف بالبخار (خطر الصعق الكهربائي).

قد تسبب الإصلاحات غير السليمة فنياً وغير المعتمدة بواسطة الجهة الصانعة خطر على الصحة والسلامة، ولا تتحمل الجهة الصانعة مسؤولية ذلك. لا يسرى الضمان على أي عيوب أو تلفيات ناتجة عن الصيانة أو الإصلاحات غير السليمة فنياً، تم تحديد شروط الضمان في الوثيقة الواردة مع الوحدة.

⚠️ لا تستخدم مواد التنظيف الكاشطة الخشنة أو المكاشط المعدنية لتنظيف اللوح الزجاجي لباب الفرن، نظراً لأنها قد تؤدي إلى خدش سطح هذا اللوح، مما يؤدي إلى تحطم الزجاج.

⚠️ تأكد من برودة الجهاز قبل التنظيف أو إجراء الصيانة. - خطر الإصابة بحروق.

⚠️ تحذير: أطفئ الجهاز قبل استبدال المصباح - خطر الصعق الكهربائي.

www.franke.com



CS SK EL RO TR RU UK AR

400011723196

