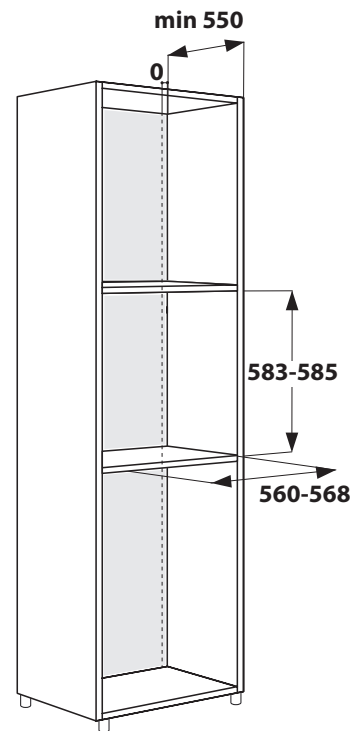
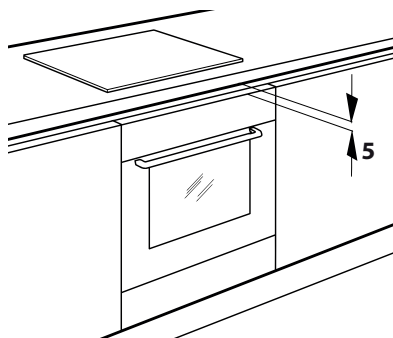
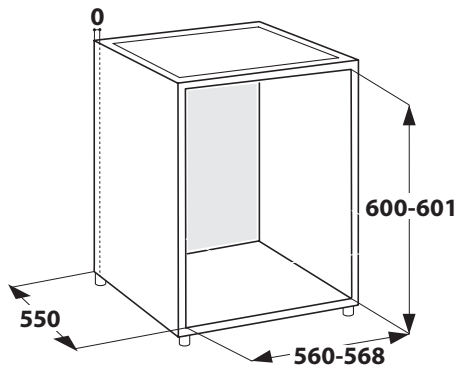
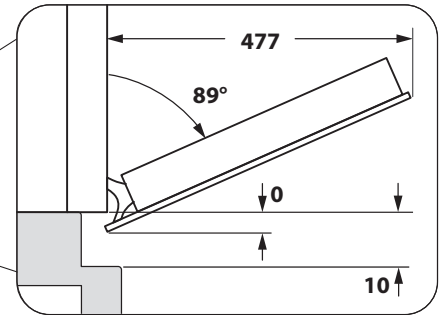
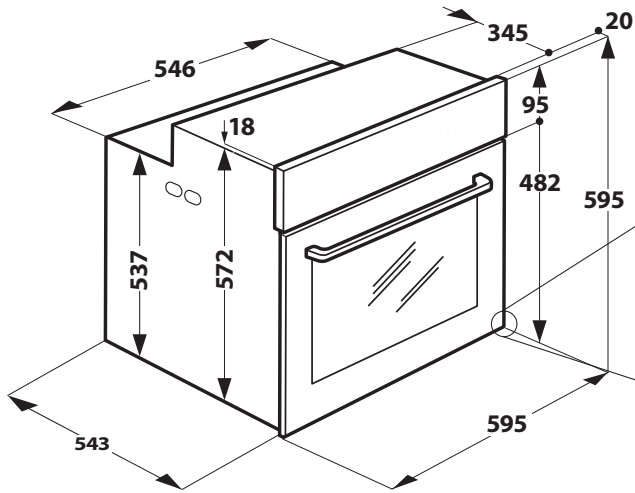
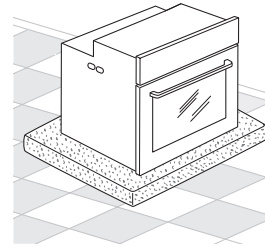
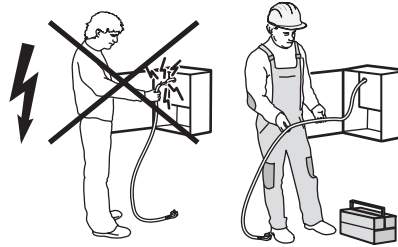
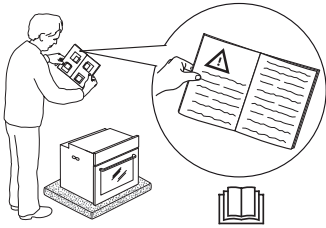
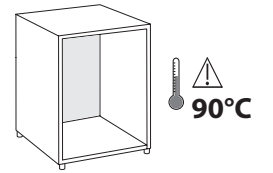
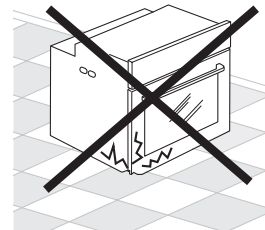
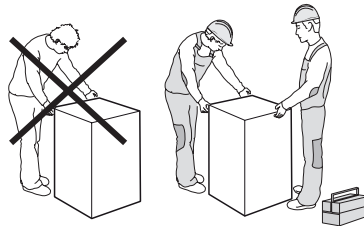
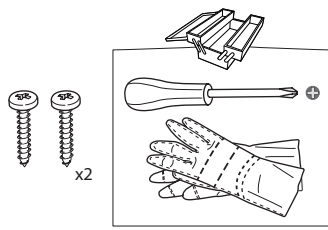
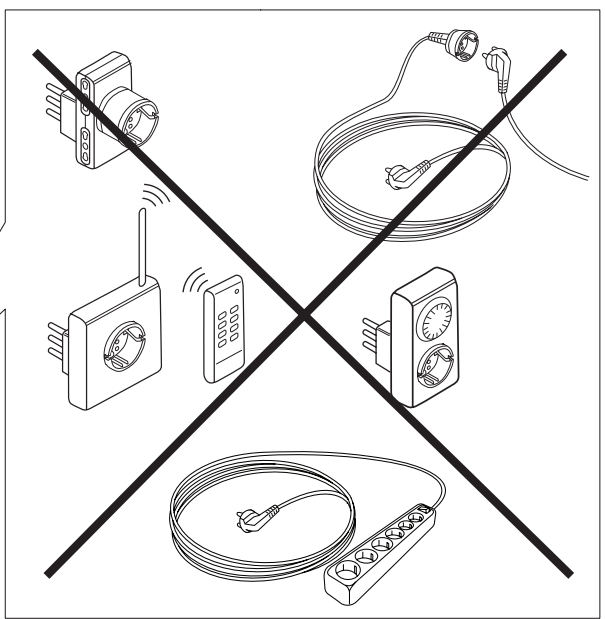
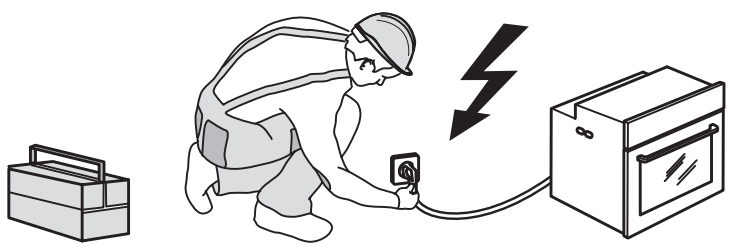
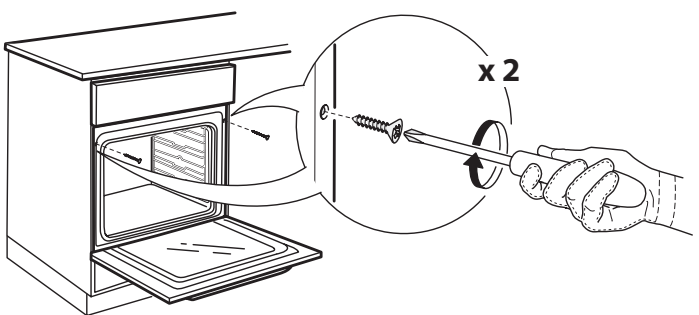
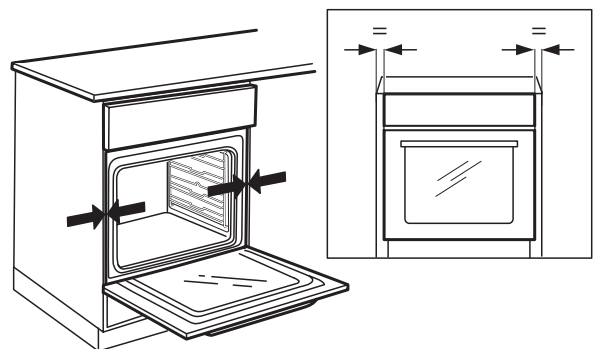
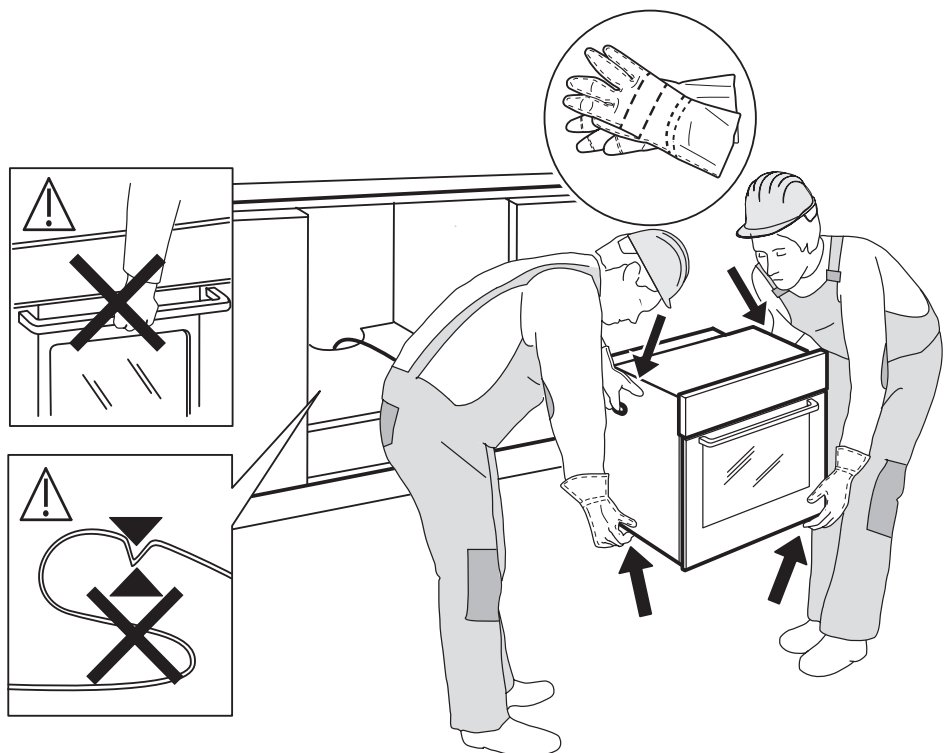


EN **Installation and Safety Information**
DE **Installation und Sicherheitshinweise**
FR **Informations concernant l'installation et la sécurité**
IT **Installazione e avvertenze di sicurezza**
ES **Información de instalación y seguridad**
PT **Informações de instalação e segurança**
PL **Informacje dotyczące instalacji i bezpieczeństwa**
NL **Informatie t.b.v. installatie en veiligheid**

Pyrolytic Oven
Backofen mit Pyrolyse
Four à pyrolyse
Forno pirolítico
Horno con limpieza pirolítica
Forno pirolítico
Piekarnik z pyrolizą
Pyrolytische oven





SAFETY INFORMATION

IMPORTANT TO BE READ AND OBSERVED

Before using the appliance, read these safety instructions. Keep them nearby for future reference. These instructions and the appliance itself provide important safety warnings, to be observed at all times. The manufacturer declines any liability for failure to observe these safety instructions, for inappropriate use of the appliance or incorrect setting of controls.

⚠ Do not touch the oven during pyrolytic cycle (self cleaning) - risk of burns. Keep children and animals away during and after the pyrolytic cycle (until the room has been fully ventilated). Excess spillage, especially fats and oils, must be removed from the oven cavity before initiating the pyrolytic cycle. Do not leave any accessory or material within the oven cavity during the pyrolytic cycle.

⚠ If the oven is installed below a hob, make sure that all burners or electric hotplates are switched off during the pyrolytic cycle. - risk of burns.

⚠ Very young children (0-3 years) should be kept away from the appliance. Young children (3-8 years) should be kept away from the appliance unless continuously supervised. Children from 8 years old and above and persons with reduced physical, sensory or mental capabilities or lack of experience and knowledge can use this appliance only if they are supervised or have been given instructions on safe use and understand the hazards involved. Children must not play with the appliance. Cleaning and user maintenance must not be carried out by children without supervision.

⚠ **WARNING:** The appliance and its accessible parts become hot during use. Care should be taken to avoid touching heating elements. Children less than 8 years of age must be kept away unless continuously supervised.

⚠ Never leave the appliance unattended during food drying. If the appliance is suitable for probe usage, only use a temperature probe recommended for this oven - risk of fire.

⚠ Keep clothes or other flammable materials away from the appliance, until all the components have cooled down completely - risk of fire. Always be vigilant when cooking foods rich in fat, oil or when adding alcoholic beverages - risk of fire. Use oven gloves to remove pans and accessories. At the end of cooking, open the door with caution, allowing hot air or steam to escape gradually before accessing the cavity - risk of burns. Do not obstruct hot air vents at the front of the oven - risk of fire.

⚠ Exercise caution when the oven door is in the open or down position, to avoid hitting the door.

PERMITTED USE

⚠ **CAUTION:** The appliance is not intended to be operated by means of an external switching device, such as a timer, or separate remote controlled system.

⚠ This appliance is intended to be used in household and similar applications such as: staff kitchen areas in shops, offices and other working environments; farm houses; by clients in hotels, motels, bed & breakfast and other residential environments.

⚠ No other use is permitted (e.g. heating rooms).

⚠ This appliance is not for professional use. Do not use the appliance outdoors.

⚠ Do not store explosive or flammable substances (e.g. gasoline or aerosol cans) inside or near the appliance - risk of fire.

INSTALLATION

⚠ The appliance must be handled and installed by two or more persons - risk of injury. Use protective gloves to unpack and install - risk of cuts.

⚠ Installation, including water supply (if any), electrical connections and repairs must be carried out by a qualified technician. Do not repair or replace any part of the appliance unless specifically stated in the user manual. Keep children away from the installation site. After unpacking the appliance, make sure that it has not been damaged during transport. In the event of problems, contact the dealer or your nearest After-sales Service. Once installed, packaging waste (plastic, styrofoam parts etc.) must be stored out of reach of children - risk of suffocation. The appliance must be disconnected from the power supply before any installation operation - risk of electrical shock. During installation, make sure the appliance does not damage the power cable - risk of fire or electrical shock. Only activate the appliance when the installation has been completed.

⚠ Carry out all cabinet cutting works before fitting the appliance in the furniture and remove all wood chips and sawdust.


⚠ Do not remove the appliance from its polystyrene foam base until the time of installation.


⚠ After installation, the bottom of the appliance must no longer be accessible - risk of burn.


⚠ Do not install the appliance behind a decorative door - risk of fire.

⚠ If the appliance is installed under the worktop, do not obstruct the minimum gap between the worktop and the upper edge of the oven - risk of burns.


ELECTRICAL WARNINGS


 The rating plate is on the front edge of the oven (visible when the door is open).

 It must be possible to disconnect the appliance from the power supply by unplugging it if plug is accessible, or by a multi-pole switch installed upstream of the socket in accordance with the wiring rules and the appliance must be earthed in conformity with national electrical safety standards.


 Do not use extension leads, multiple sockets or adapters. The electrical components must not be accessible to the user after installation. Do not use the appliance when you are wet or barefoot.


Do not operate this appliance if it has a damaged power cable or plug, if it is not working properly, or if it has been damaged or dropped.

 If the supply cord is damaged, it must be replaced with an identical one by the manufacturer, its service agent or similarly qualified persons in order to avoid a hazard - risk of electrical shock.


 If the power cable needs to be replaced, contact an authorized service center.

CLEANING AND MAINTENANCE


 **WARNING:** Ensure that the appliance is switched off and disconnected from the power supply before performing any maintenance operation. To avoid risk of personal injury use protective gloves (risk of laceration) and safety shoes (risk of contusion); be sure to handle by two persons (reduce load); never use steam cleaning equipment (risk of electric shock). Non-professional repairs not authorised by the manufacturer could result in a risk to health and safety, for which the manufacturer cannot be held liable. Any defect or damage caused from non-professional repairs or maintenance will not be covered by the guarantee, the terms of which are outlined in the document delivered with the unit.

 Do not use harsh abrasive cleaners or metal scrapers to clean the door glass since they can scratch the surface, which may result in shattering of the glass.

 Make sure the appliance has cooled down before cleaning or performing maintenance - risk of burns.


 **WARNING:** Switch off the appliance before replacing the lamp - risk of electric shock.

DISPOSAL OF PACKAGING MATERIALS

The packaging material is 100% recyclable and is marked with the recycle symbol . The various parts of the packaging must therefore be disposed of responsibly and in full compliance with local authority regulations governing waste disposal.

DISPOSAL OF HOUSEHOLD APPLIANCES

This appliance is manufactured with recyclable or reusable materials. Dispose of it in accordance with local waste disposal regulations. For further information on the treatment, recovery and recycling of household electrical appliances, contact your local authority, the collection service for household waste or the store where you purchased the appliance. This appliance is marked in compliance with European Directive 2012/19/EU, Waste Electrical and Electronic Equipment (WEEE) and with the Waste Electrical and Electronic Equipment regulations 2013 (as amended). By ensuring this product is disposed of correctly, you will help prevent negative consequences for the environment and human health.

The  symbol on the product or on the accompanying documentation indicates that it should not be treated as domestic waste but must be taken to an appropriate collection center for the recycling of electrical and electronic equipment.

ENERGY SAVING TIPS

Only preheat the oven if specified in the cooking table or your recipe. Use dark lacquered or enamelled baking trays as they absorb heat better. Food requiring prolonged cooking will continue to cook even once the oven is switched off.

Standard cycle (PYRO): which is suitable for cleaning a very dirty oven. Energy-saving cycle (PYRO EXPRESS/ECO) - only in some models -: which consumes approximately 25% less energy than the standard cycle. Select it at regular intervals (after cooking meat on 2 or 3 consecutive occasions).

DECLARATIONS OF CONFORMITY

This appliance meets: Ecodesign requirements of European Regulation 66/2014; Energy Labeling Regulation 65/2014; Ecodesign for Energy-Related Products and Energy Information (Amendment) (EU Exit) Regulations 2019, in compliance with the European standard EN 60350-1. This product contains a light source of energy efficiency class G



SICHERHEITSHINWEISE

DIESE MÜSSEN DURCHGELESEN UND BEACHTET WERDEN

Diese Sicherheitsanweisungen vor dem Gebrauch durchlesen. Diese Anweisungen zum Nachschlagen leicht zugänglich aufbewahren.

In diesen Anweisungen sowie auf dem Gerät selbst werden wichtige Sicherheitshinweise angegeben, die durchgelesen und stets beachtet werden müssen. Der Hersteller übernimmt keine Haftung für die Nichtbeachtung dieser Sicherheitshinweise, für unsachgemäße Verwendung des Geräts oder falsche Bedienungseinstellung.

⚠ Den Backofen während des Pyrolysezyklus (Selbstreinigung) nicht berühren – Verbrennungsgefahr. Halten Sie Kinder und Tiere während und nach dem Pyrolysezyklus vom Ofen fern (bis der Raum vollständig gelüftet ist). Verschüttete Speisen, insbesondere Fett und Öl, müssen vor Beginn des Reinigungszyklus vollständig aus dem Backofeninnenraum entfernt werden. Während dem Pyrolysezyklus kein Zubehör oder Material in dem Backofen lassen.

⚠ Falls der Backofen unter einer Kochfläche installiert ist, darauf achten, dass während des Pyrolysezyklus alle Gasflammen oder elektrischen Kochplatten ausgeschaltet sind. - Verbrennungsgefahr.

⚠ Babys und Kleinkinder (0-3 Jahre) müssen vom Gerät fern gehalten werden. Jüngere Kinder (3-8 Jahre) müssen vom Gerät ferngehalten werden, es sei denn, sie werden ständig beaufsichtigt. Dieses Gerät darf von Kindern ab 8 Jahren sowie Personen mit herabgesetzten physischen, sensorischen oder geistigen Fähigkeiten und Mangel an Erfahrung und Kenntnissen nur unter Aufsicht oder nach ausreichender Einweisung durch eine für ihre Sicherheit verantwortliche Person verwendet werden. Kinder dürfen nicht mit dem Gerät spielen. Die Reinigung und Pflege des Gerätes darf von Kindern nicht ohne Aufsicht durchgeführt werden.

⚠ **WARNUNG:** Das Gerät und die zugänglichen Teile werden bei der Benutzung heiß. Das Berühren der Heizelemente ist unbedingt zu vermeiden. Kinder unter 8 Jahren dürfen sich dem Gerät nur unter Aufsicht nähern.

⚠ Lassen Sie das Gerät während des Dörrens von Speisen niemals unbeaufsichtigt. Eignet sich das Gerät für die Verwendung von Sonden, ausschließlich für diesen Ofen empfohlene Temperatursonden verwenden – Brandgefahr.

⚠ Kleidung oder andere brennbare Materialien vom Gerät fernhalten, bis alle Komponenten vollständig abgekühlt sind - Brandgefahr. Beim Garen von fett- oder ölhaltigen Speisen oder bei Zugabe von alkoholischen Getränken besonders wachsam sein – Brandgefahr. Verwenden Sie Backofenhandschuhe, um Gargeschirr und Zubehörteile zu entnehmen. Nach Ende des Garens die Tür vorsichtig öffnen, damit heißer

Dampf langsam entweichen kann, bevor in den Backofen gelangt wird – Verbrennungsgefahr. Die Warmluftklappen an der Vorderseite des Ofens nicht abdecken – Brandgefahr.

⚠ Vorsichtig vorgehen, wenn die Ofentür geöffnet oder heruntergeklappt ist, um zu vermeiden, dass sie daran stoßen.

ZULÄSSIGE NUTZUNG

⚠ **VORSICHT:** Das Gerät ist nicht für den Betrieb mit einer externen Schaltvorrichtung, z. B. einem Timer oder einer separaten Fernbedienung, ausgelegt.

⚠ Dieses Gerät ist für Haushaltsanwendungen und ähnliche Anwendungen konzipiert, zum Beispiel: Mitarbeiterküchen im Einzelhandel, in Büros oder in anderen Arbeitsbereichen; Gutshäuser; für Gäste in Hotels, Motels, Frühstückspensionen und anderen Wohneinrichtungen.

⚠ Jegliche andere Art der Nutzung (z. B. Aufheizen von Räumen) ist untersagt.

⚠ Dieses Gerät eignet sich nicht für den professionellen Einsatz. Das Gerät ist nicht für die Benutzung im Freien geeignet.

⚠ Keine explosiven oder entzündbaren Stoffe (z.B. Benzin oder Sprühdosen) in dem oder in der Nähe des Gerätes lagern – Brandgefahr.

INSTALLATION

⚠ Zum Transport und zur Installation des Gerätes sind zwei oder mehrere Personen erforderlich - Verletzungsgefahr. Schutzhandschuhe zum Auspacken und zur Installation verwenden - Risiko von Schnittverletzungen.

⚠ Die Installation, einschließlich der Wasserversorgung (falls vorhanden) und elektrische Anschlüsse und Reparaturen müssen von einem qualifizierten Techniker durchgeführt werden. Das Gerät nicht selbst reparieren und keine Teile austauschen, wenn dies von der Bedienungsanleitung nicht ausdrücklich vorgesehen ist. Kinder vom Installationsort fernhalten. Prüfen Sie das Gerät nach dem Auspacken auf Transportschäden. Bei auftretenden Problemen wenden Sie sich bitte an Ihren Händler oder den Kundendienst. Nach der Installation müssen Verpackungsabfälle (Kunststoff, Styroporteile usw.) außerhalb der Reichweite von Kindern aufbewahrt werden - Erstickungsgefahr. Das Gerät vor Installationsarbeiten von der Stromversorgung trennen - Stromschlaggefahr. Während der Installation sicherstellen, das Netzkabel nicht mit dem Gerät selbst zu beschädigen - Brand- oder Stromschlaggefahr. Das Gerät erst starten, wenn die Installationsarbeiten abgeschlossen sind.

⚠ Den Einbauschrank vor dem Einschleiben des Geräts auf das Einbaumaß zurechtschneiden und alle Sägespäne und Schnittreste entfernen.

⚠ Das Gerät erst unmittelbar vor der Installation von der Polystyrolunterlage nehmen.

⚠ Der Geräteboden darf nach der Installation nicht mehr zugänglich sein - Verbrennungsgefahr.

⚠ Das Gerät nicht hinter einer dekorativen Tür installieren – Brandgefahr.

⚠ Wenn das Gerät unter der Arbeitsfläche installiert ist, den Mindestabstand zwischen der Arbeitsfläche und der oberen Kante des Ofens nicht abdecken - Brandgefahr.

HINWEISE ZUR ELEKTRIK

⚠ Das Typenschild befindet sich an der Vorderkante des Backofens (bei offener Tür sichtbar).

⚠ Es muss gemäß den Verdrahtungsregeln möglich sein, den Netzstecker des Gerätes zu ziehen, oder es mit einem Trennschalter, welcher der Steckdose vorgeschaltet ist, auszuschalten. Das Gerät muss im Einklang mit den nationalen elektrischen Sicherheitsbestimmungen geerdet sein.

⚠ Verwenden Sie keine Verlängerungskabel, Mehrfachstecker oder Adapter. Nach der Installation dürfen Strom führende Teile für den Benutzer nicht mehr zugänglich sein. Das Gerät nicht bedienen, wenn Sie nasse Hände haben oder barfuß sind.

Das Gerät nicht verwenden, wenn das Netzkabel oder der Stecker beschädigt sind, wenn es nicht einwandfrei funktioniert, wenn es heruntergefallen ist oder in irgendeiner Weise beschädigt wurde.

⚠ Wenn das Netzkabel beschädigt ist, muss es aus Sicherheitsgründen vom Hersteller, von seinem Kundendienstvertreter oder einer ähnlich qualifizierten Fachkraft mit einem identischen Kabel ersetzt werden - Stromschlaggefahr.

⚠ Wenn das Netzkabel ausgetauscht werden muss, einen autorisierten Kundendienst kontaktieren.

REINIGUNG UND PFLEGE


⚠ **WARNUNG:** Vor dem Durchführen von Wartungsarbeiten ist sicherzustellen, dass das Gerät ausgeschaltet und von der Stromversorgung getrennt ist. Um die Gefahr von Personenschäden zu vermeiden, Schutzhandschuhe (Gefahr von Schnittverletzungen) und Sicherheitsschuhe (Quetschgefahr) tragen; unbedingt zu zweit transportieren (Last reduzieren); keine Dampfreinigungsgeräte verwenden (Stromschlaggefahr). Nicht professionelle und nicht vom Hersteller autorisierte Reparaturen können ein Risiko für Gesundheit und Sicherheit mit sich bringen, wofür der Hersteller nicht haftbar gemacht werden kann. Jegliche Mängel oder Schäden infolge nicht professioneller Reparatur- oder Wartungsarbeiten sind nicht durch die Garantie abgedeckt, deren Bedingungen in den Unterlagen angeführt sind, welche mit dem Gerät mitgeliefert werden.

⚠ Keine Scheuermittel oder Metallschaber verwenden, um die Glasoberfläche in der Tür zu reinigen. Hierbei kann die Oberfläche verkratzt werden, was zu Glasbruch führen kann.

⚠ Vor dem Reinigen oder dem Ausführen von Wartungsarbeiten sicherstellen, dass das Gerät abgekühlt ist - Verbrennungsgefahr.


⚠ **WARNUNG:** Das Gerät vor dem Austausch der Lampe ausschalten - Stromschlaggefahr.

ENTSORGUNG VON VERPACKUNGSMATERIALIEN

Das Verpackungsmaterial ist zu 100 % wiederverwertbar und trägt das Recycling-Symbol . Werfen Sie das Verpackungsmaterial deshalb nicht einfach fort, sondern entsorgen Sie es gemäß den geltenden örtlichen Vorschriften.

ENTSORGUNG VON HAUSHALTSGERÄTEN

Dieses Gerät wurde aus recycelbaren oder wiederverwendbaren Werkstoffen hergestellt. Entsorgen Sie das Gerät im Einklang mit den lokalen Vorschriften zur Abfallbeseitigung. Genauere Informationen zu Behandlung, Entsorgung und Recycling von elektrischen Haushaltsgeräten erhalten Sie bei Ihrer örtlichen Behörde, der Müllabfuhr oder dem Händler, bei dem Sie das Gerät gekauft haben. Dieses Gerät ist in Übereinstimmung mit der Europäischen Richtlinie 2012/19/EU über Elektro- und Elektronik-Altgeräte (WEEE) und den Verordnungen zur Entsorgung von Elektro- und Elektronikgeräten 2013 (in der jeweils gültigen Fassung) gekennzeichnet. Durch Ihren Beitrag zur korrekten Entsorgung dieses Produkts schützen Sie die Umwelt und die Gesundheit Ihrer Mitmenschen.

Das Symbol  auf dem Gerät bzw. auf dem beiliegenden Informationsmaterial weist darauf hin, dass dieses Gerät kein normaler Haushaltsabfall ist, sondern in einer Sammelstelle für Elektro- und Elektronik-Altgeräte entsorgt werden muss.

Für Deutschland regelt das Elektrogesetz die Rückgabe von Elektrogeräten noch weitreichender.

Altgeräte können kostenfrei im lokalen Wertstoff- oder Recyclinghof abgegeben werden.

Das Gesetz sieht weitere kostenfreie Rückgabemöglichkeiten für Elektro- und Elektronik-Altgeräte im Handel vor:

- Für Produkte, die sie direkt bezogen haben, bieten wir die optionale Rücknahme ihres Altgerätes bei Anlieferung des neuen Gerätes durch den Spediteur.
- Rückgabe in Elektrofachmärkten mit einer Verkaufsfläche von mindestens 400m²
- Rückgabe in Lebensmittelmärkten mit einer Verkaufsfläche von mindestens 800m², wenn diese regelmäßig Elektrogeräte zum Kauf anbieten.
- Rücknahmen über den Versandhandel

Für Haushaltsgroßgeräte mit einer Kantenlänge über 25cm gilt eine 1:1 Rücknahme – sie können bei Neukauf ein Altgerät der gleichen Art zurückgeben. Für Kleingeräte mit einer Kantenlänge bis 25cm besteht auch eine 0:1 Rücknahmepflicht – die Rückgabe von Geräten ist nicht an einen Neukauf gebunden.

Bitte löschen sie personenbezogene Daten auf geräte-internen Datenträgern, bevor sie das Gerät entsorgen. Sie sind verpflichtet Leuchtmittel; Batterien und Akkumulatoren getrennt zu entsorgen, sofern diese zerstörungsfrei aus dem Gerät entnehmbar sind.

ENERGIESPARTIPPS

Heizen Sie den Backofen nur dann vor, wenn es in der Gartabelle oder Ihrem Rezept so angegeben ist. Verwenden Sie dunkel lackierte oder emaillierte Backbleche, da diese die Hitze besser aufnehmen.

Falls die Speisen eine lange Garzeit benötigen, so garen diese auch bei abgeschaltetem Backofen weiter. Standardzyklus (PYRO): dieser Zyklus eignet sich zum Reinigen eines sehr schmutzigen Backofens.

Energiesparzyklus (EXPRESS-PYROLYSE/ÖKO) - nur bei bestimmten Modellen vorhanden -: Dieser verbraucht ca. 25 % weniger Energie als der Standardzyklus. Verwenden Sie diesen Zyklus regelmäßig (nach dem 2-3-maligen Garen von Fleisch).

KONFORMITÄTSERKLÄRUNG

Dieses Gerät entspricht: Ökodesign-Anforderungen von Verordnung (EU) Nr. 66/2014; Delegierte Verordnung (EU) Nr. 65/2014 zur Energieverbrauchskennzeichnung; Ecodesign for Energy-Related Products and Energy Information (Amendment) (EU Exit) Regulations 2019, in Einklang mit der Europäischen Norm EN 60350-1.

Dieses Produkt enthält eine Lichtquelle der Energieeffizienzklasse G



INFORMATIONS RELATIVES À LA SÉCURITÉ

IMPORTANT - À LIRE ET À RESPECTER

Avant d'utiliser l'appareil, lisez attentivement les consignes de sécurité. Conservez-les à portée pour consultation ultérieure. Ces instructions et l'appareil lui-même fournissent d'importantes consignes de sécurité qui doivent être respectées à tout moment. Le fabricant décline toute responsabilité en cas de non-respect des présentes consignes de sécurité, pour une utilisation inadaptée de l'appareil ou un réglage incorrect des commandes.

⚠ Ne touchez pas au four durant le cycle par pyrolyse (auto-nettoyant), vous pourriez vous brûler. Éloignez les enfants et les animaux du four pendant et après le cycle de nettoyage par pyrolyse (jusqu'à ce que la pièce soit bien aérée). Les débordements importants dans la cavité, comme les débordements d'huile et de gras, doivent être nettoyés avant de lancer le cycle de nettoyage. Ne laissez pas d'ustensiles ou de matériaux à l'intérieur de la cavité du four pendant le cycle à pyrolyse.

⚠ Si le four est installé sous une table de cuisson, assurez-vous que les brûleurs ou les plaques électriques sont éteints pendant le cycle par pyrolyse. - Risque de brûlures.

⚠ Les enfants en bas âge (0-3 ans) doivent être tenus à l'écart de l'appareil. Les jeunes enfants (3-8 ans) doivent être tenus à l'écart de l'appareil sauf s'ils se trouvent sous surveillance constante. Les enfants à partir de 8 ans et les personnes présentant des capacités physiques, sensorielles ou mentales réduites ou un manque d'expérience et de connaissances peuvent utiliser le présent appareil uniquement sous la surveillance d'une autre personne ou s'ils ont reçu des instructions sur l'utilisation en toute sécurité dudit appareil et s'ils comprennent les risques impliqués. Les enfants ne doivent pas jouer avec l'appareil. Le nettoyage et l'entretien par l'utilisateur ne doivent pas être réalisés par des enfants sans surveillance.

⚠ **AVERTISSEMENT** : L'appareil, ainsi que ses parties accessibles, peuvent atteindre température élevée lors de l'utilisation. Veillez à ne pas toucher les éléments chauffants. Les enfants de moins de 8 ans doivent être tenus à l'écart de l'appareil, à moins d'être sous surveillance constante.

⚠ Ne laissez jamais l'appareil sans surveillance pendant le séchage des aliments. Si une sonde peut être utilisée avec l'appareil, utilisez uniquement la sonde de température recommandée pour ce four - un incendie pourrait se déclarer.

⚠ Gardez les vêtements et autres matières inflammables loin de l'appareil jusqu'à ce que toutes les composantes soient complètement refroidies - un incendie pourrait se déclarer. Soyez toujours vigilant lorsque vous faites la cuisson avec des aliments riches en matière grasse, huile, ou lorsque vous ajoutez de l'alcool - un incendie pourrait se déclarer. Utilisez des gants pour retirer les plats et

les accessoires. À la fin de la cuisson, ouvrez la porte avec précaution, en laissant l'air chaud ou la vapeur s'échapper progressivement avant d'accéder à la cavité - risque de brûlures. Évitez d'obstruer les événements d'air chaud à l'avant du four - un incendie pourrait se déclarer.

⚠ Prenez garde de ne pas entrer en collision avec la porte du four lorsque qu'elle est ouverte ou en position abaissée.

UTILISATION AUTORISÉE

⚠ **MISE EN GARDE** : L'appareil n'est pas destiné à être actionné par le biais d'un dispositif de commutation externe, comme une minuterie, ou un système de télécommande séparé.

⚠ Cet appareil est destiné à un usage domestique et peut aussi être utilisé dans les endroits suivants : cuisines pour le personnel dans les magasins, bureaux et autres environnements de travail ; dans les fermes ; par les clients dans les hôtels, motels, bed & breakfast et autres environnements résidentiels.

⚠ Aucune autre utilisation n'est permise (par exemple chauffage de pièces).

⚠ Cet appareil n'est pas conçu pour une utilisation professionnelle. N'utilisez pas l'appareil en extérieur.

⚠ N'entreposez pas de substances explosives ou inflammables (p. ex. essence ou bombe aérosol) à l'intérieur ou près de l'appareil - un incendie pourrait se déclarer.

INSTALLATION

⚠ Deux personnes minimum sont nécessaires pour déplacer et installer l'appareil - risque de blessure. Utilisez des gants de protection pour le déballage et l'installation de l'appareil - vous risquez de vous couper.

⚠ L'installation, incluant l'alimentation en eau (selon le modèle), et les connexions électriques, ainsi que les réparations, doivent être exécutées par un technicien qualifié. Ne pas réparer ou remplacer de parties de l'appareil sauf si cela est spécifiquement indiqué dans le manuel de l'utilisateur. Maintenir les enfants éloignés du site d'installation. Après avoir déballé l'appareil, assurez-vous qu'il n'a pas été endommagé pendant le transport. En cas de problèmes, contactez le distributeur ou votre service après-vente le plus proche. Une fois installé, les déchets de l'emballage (plastiques, pièces en polystyrène, etc.) doivent être stockés hors de portée des enfants - risque d'étouffement. L'appareil ne doit pas être branché à l'alimentation électrique lors de l'installation - vous pourriez vous électrocuter. Au moment de l'installation, assurez-vous que le câble d'alimentation n'est pas endommagé par l'appareil - vous pourriez vous électrocuter. Allumez l'appareil uniquement lorsque l'installation est terminée.

⚠ Découpez le contour du meuble avant d'y insérer l'appareil, et enlevez soigneusement les copeaux et la sciure de bois.

⚠ Retirez l'appareil de sa base en mousse de polystyrène uniquement au moment de l'installation.

⚠ Une fois l'installation terminée, l'accès à la partie inférieure de l'appareil doit être impossible - vous pourriez vous brûler.

⚠ Ne pas installer l'appareil derrière une porte décorative - risque d'incendie.

⚠ Si l'appareil est installé sous le plan de travail, n'obstruez pas l'espace minimum entre le plan de travail et le bord supérieur du four - risque de brûlures.

AVERTISSEMENTS ÉLECTRIQUES

⚠ La plaque signalétique se trouve sur le rebord avant du four (visible lorsque la porte est ouverte).

⚠ Il doit être possible de débrancher l'appareil de l'alimentation électrique en retirant la fiche de la prise de courant si elle est accessible, ou à l'aide d'un interrupteur multipolaire en amont de la prise de courant, conformément aux normes de sécurité électrique nationales.

⚠ N'utilisez pas de rallonge, de prises multiples ou d'adaptateurs. Les composants électriques ne doivent pas être accessibles à l'utilisateur après l'installation. N'utilisez pas l'appareil lorsque vous êtes mouillés ou pieds nus.

Ne faites pas fonctionner cet appareil s'il présente un câble ou une prise électrique endommagés, s'il ne fonctionne pas correctement ou s'il a été endommagé ou s'il est tombé.

⚠ Si le câble d'alimentation est endommagé, il doit être remplacé par un câble identique provenant du fabricant, d'un représentant du Service Après-vente, ou par toute autre personne qualifiée - vous pourriez vous électrocuter.

⚠ Si le câble électrique doit être remplacé, contactez un centre de maintenance agréé.

NETTOYAGE ET ENTRETIEN


⚠ AVERTISSEMENT : Assurez-vous que l'appareil est éteint et débranché du réseau électrique avant d'effectuer une quelconque opération d'entretien. Pour éviter tout risque de lésion personnelle, utilisez des gants de protection (risque de lacération) et des chaussures de sécurité (risque de contusion) ; assurez-vous de manipuler l'appareil avec deux personnes (pour réduire la charge) ; n'utilisez jamais d'équipement de nettoyage à vapeur (risque de choc électrique). Des réparations non-professionnelles non autorisées par le fabricant pourraient donner lieu à un risque pour la santé et la sécurité, dont le fabricant ne saurait être tenu pour responsable. Tout défaut ou dommage causé par des réparations non-professionnelles ou un entretien ne sera pas couvert par la garantie, dont les termes sont soulignés dans le document fourni avec l'unité.

⚠ N'utilisez pas de produits abrasifs ou de grattoirs métalliques tranchants pour nettoyer la vitre de la porte, ils peuvent égratigner la surface et, à la longue, briser le verre.

⚠ Assurez-vous que l'appareil a refroidi avant toute opération de nettoyage ou de maintenance - risque de brûlures.


⚠ AVERTISSEMENT : Éteindre l'appareil avant de remplacer l'ampoule - vous pourriez vous électrocuter.

ÉLIMINATION DES MATÉRIAUX D'EMBALLAGE

Les matériaux d'emballage sont entièrement recyclables comme l'indique le symbole de recyclage . Les différentes parties de l'emballage doivent donc être jetées de manière responsable et en totale conformité avec les réglementations des autorités locales régissant la mise au rebut des déchets.

MISE AU REBUT DES APPAREILS ÉLECTROMÉNAGERS

Cet appareil est fabriqué à partir de matériaux recyclables ou réutilisables. Mettez-le au rebut en vous conformant aux réglementations locales en matière d'élimination des déchets. Pour toute information supplémentaire sur le traitement et le recyclage des appareils électroménagers, contactez le service local compétent, le service de collecte des déchets ménagers ou le magasin où vous avez acheté l'appareil. Cet appareil est marqué comme étant conforme à la Directive européenne 2012/19/EU, aux réglementations relatives aux Déchets d'équipement électrique et électronique (DEEE) et relatives aux Déchets d'équipement électrique et électronique de 2013 (tels qu'amendés). En vous assurant que l'appareil est mis au rebut correctement, vous pouvez aider à éviter d'éventuelles conséquences négatives sur l'environnement et la santé humaine.

Ce symbole  sur le produit ou sur la documentation qui l'accompagne indique qu'il ne doit pas être traité comme un déchet domestique, mais doit être remis à un centre de collecte spécialisé pour le recyclage des appareils électriques et électroniques.



CONSEILS RELATIFS À L'ÉCONOMIE D'ÉNERGIE

Préchauffez le four uniquement si le tableau de cuisson ou votre recette le demande. Utilisez des plaques de cuisson foncées, laquées ou émaillées, car elles absorbent mieux la chaleur. Les aliments nécessitant un temps de cuisson plus long continueront à cuire même si le four est éteint. Cycle standard (NETT. PYRO) : ce cycle de nettoyage est efficace lorsque le four est très sale. Cycle écoénergétique (NETT. PYRO EXPRESS/ÉCO) - uniquement sur certains modèles - : la consommation est réduite d'environ 25 % par rapport à un cycle standard. Il est recommandé d'utiliser ce cycle régulièrement (après avoir cuisiné de la viande 2 à 3 fois de suite).

DÉCLARATIONS DE CONFORMITÉ

Cet appareil respecte les normes suivantes : Conditions requises d'écoconception de la Réglementation européenne 66/2014 ; Réglementation en matière de Label énergétique 65/2014 ; Réglementations en matière d'écoconception pour les produits liés à l'énergie et les informations énergétiques (Amendement) (Sortie de l'UE) 2019, conformément à la norme européenne EN 60350-1.

Ce produit contient une source lumineuse de classe d'efficacité énergétique G.



Prima di utilizzare l'apparecchio, leggere le seguenti norme di sicurezza. Conservarle per eventuali consultazioni successive. Questo manuale e l'apparecchio sono corredati da importanti avvertenze di sicurezza, da leggere e rispettare sempre. Il fabbricante declina qualsiasi responsabilità che derivi dalla mancata osservanza delle presenti istruzioni di sicurezza, da usi impropri dell'apparecchio o da errate impostazioni dei comandi.

⚠ Non toccare il forno durante il ciclo di pirolisi (autopulizia), per evitare rischi di ustioni. Tenere bambini e animali domestici a debita distanza dal forno sia durante che dopo il ciclo di pirolisi (fino alla completa aerazione dell'ambiente). I residui di alimenti, in particolare grassi e oli, devono essere rimossi dalla cavità del forno prima di avviare il ciclo di pirolisi. Durante il ciclo di pirolisi non lasciare alcun accessorio o materiale all'interno della cavità del forno.

⚠ Nel caso in cui il forno sia installato sotto un piano di cottura, accertarsi che durante il ciclo di pirolisi i bruciatori o le piastre elettriche siano spente; in caso contrario potrebbero crearsi rischi di incendio.

⚠ Tenere l'apparecchio fuori dalla portata dei bambini di età inferiore a 3 anni. Senza la sorveglianza costante di un adulto, tenere l'apparecchio fuori dalla portata dei bambini di età inferiore a 8 anni. L'uso di questo apparecchio da parte di bambini di età superiore agli 8 anni, di persone con ridotte capacità fisiche, sensoriali o mentali o di persone sprovviste di esperienza e conoscenze adeguate è consentito solo con un'adeguata sorveglianza, o se tali persone siano state istruite sull'utilizzo sicuro dell'apparecchio e siano consapevoli dei rischi. Vietare ai bambini di giocare con l'apparecchio. La pulizia e la manutenzione ordinaria non devono essere effettuate da bambini senza la supervisione di un adulto.

⚠ **AVVERTENZA:** L'apparecchio e i suoi componenti accessibili possono diventare molto caldi durante l'uso. Fare attenzione a non toccare gli elementi riscaldanti. Tenere lontani i bambini di età inferiore agli 8 anni, a meno che non siano costantemente sorvegliati.

⚠ Non lasciare mai l'apparecchio incustodito durante l'essiccazione degli alimenti. Se l'apparecchio è predisposto per l'uso di una termosonda, usare solo i tipi di termosonda raccomandati per questo forno per evitare il rischio di incendi.

⚠ Non avvicinare all'apparecchio stoffe o altri materiali infiammabili fino a che tutti i componenti non si siano completamente raffreddati, per evitare il rischio di incendi. Sorvegliare continuamente

la cottura degli alimenti ricchi di grasso o olio o le cotture con aggiunta di alcolici, perché queste preparazioni comportano un rischio di incendio. Usare guanti da forno per estrarre tegami e accessori. Alla fine della cottura, aprire la porta con cautela, lasciando defluire gradualmente l'aria o il vapore prima di accedere al vano del forno per evitare possibili rischi di ustioni. Non ostruire le aperture di sfogo dell'aria calda sul lato anteriore del forno per evitare il rischio di incendi.

⚠ Fare attenzione quando la porta del forno è in posizione aperta o abbassata, per evitare di urtarla.

USO CONSENTITO

⚠ **ATTENZIONE:** l'apparecchio non è destinato ad essere messo in funzione mediante un dispositivo di commutazione esterno, ad esempio un temporizzatore, o attraverso un sistema di comando a distanza separato.

⚠ L'apparecchio è destinato all'uso domestico e ad applicazioni analoghe, quali: zone cucina di negozi, uffici e altri ambienti lavorativi; agriturismi; camere di hotel, motel, bed & breakfast e altri ambienti residenziali.

⚠ Non sono consentiti altri usi (ad es., il riscaldamento di ambienti).

⚠ Questo apparecchio non è destinato all'uso professionale. Non utilizzare l'apparecchio all'aperto.

⚠ Non conservare sostanze esplosive oppure infiammabili (ad es. taniche di benzina o bombolette spray) all'interno o in prossimità dell'apparecchio per evitare pericoli d'incendio.

INSTALLAZIONE

⚠ Per evitare il rischio di lesioni personali, le operazioni di movimentazione e installazione dell'apparecchio devono essere eseguite da almeno due persone. Per evitare rischi di taglio, utilizzare guanti protettivi per le operazioni di disimballaggio e installazione.

⚠ L'installazione, comprendente anche eventuali raccordi per l'alimentazione idrica e i collegamenti elettrici, e gli interventi di riparazione devono essere eseguiti da personale qualificato. Non riparare o sostituire qualsiasi parte dell'apparecchio se non espressamente richiesto nel manuale d'uso. Tenere i bambini a distanza dal luogo di installazione. Dopo aver disimballato l'apparecchio, assicurarsi che non sia stato danneggiato durante il trasporto. In caso di problemi, contattare il rivenditore o il Servizio Assistenza. A installazione completata, conservare il materiale di imballaggio (parti in plastica, polistirolo, ecc.) fuori della portata dei bambini per evitare potenziali rischi di soffocamento. Prima di procedere all'installazione, scollegare l'apparecchio dalla rete elettrica per non correre il

rischio di scosse elettriche. Per evitare il rischio di incendio o di folgorazione, durante l'installazione assicurarsi che l'apparecchio non danneggi il cavo di alimentazione. Attivare l'apparecchio solo dopo avere completato la procedura di installazione.

⚠ Eseguire tutte le operazioni di taglio del mobile prima di inserire il forno, avendo cura di rimuovere trucioli o residui di segatura.

⚠ Non rimuovere l'apparecchio dalla base di polistirolo fino al momento dell'installazione.

⚠ Dopo l'installazione, la parte inferiore dell'apparecchio non deve più essere accessibile.

⚠ Non installare l'apparecchio dietro un pannello decorativo - possibile rischio di incendio.

⚠ Se l'apparecchio è installato sotto un piano di lavoro, non ostruire lo spazio minimo previsto tra il piano di lavoro e il bordo superiore del forno, perché in tal caso potrebbe crearsi un rischio di incendio.

AVVERTENZE ELETTRICHE

⚠ La targhetta matricola si trova sul bordo anteriore del forno (visibile a porta aperta).

⚠ Deve essere possibile scollegare l'apparecchio dalla rete elettrica disinserendo la spina, se questa è accessibile, o tramite un interruttore multipolare installato a monte della presa nel rispetto dei regolamenti elettrici vigenti; inoltre, l'apparecchio deve essere messo a terra in conformità alle norme di sicurezza elettrica nazionali.

⚠ Non utilizzare cavi di prolunga, prese multiple o adattatori. Una volta terminata l'installazione, i componenti elettrici non devono più essere accessibili. Non utilizzare l'apparecchio quando si è bagnati oppure a piedi nudi.

Non accendere l'apparecchio se il cavo di alimentazione o la spina sono danneggiati, se si osservano anomalie di funzionamento o se l'apparecchio è caduto o è stato danneggiato.

⚠ Se il cavo di alimentazione è danneggiato, deve essere sostituito con uno dello stesso tipo dal produttore, da un centro di assistenza autorizzato o da un tecnico qualificato per evitare situazioni di pericolo o rischi di scosse elettriche.

⚠ Se il cavo di alimentazione deve essere sostituito, rivolgersi a un centro di assistenza autorizzato.

PULIZIA E MANUTENZIONE

⚠ **AVVERTENZA:** Per evitare rischi di folgorazione, prima di qualsiasi intervento di manutenzione accertarsi che l'apparecchio sia spento e scollegato dall'alimentazione elettrica. Per evitare il rischio di lesioni personali, utilizzare guanti protettivi (rischio di lacerazione) e scarpe di sicurezza (rischio di contusione); assicurarsi che qualsiasi movimentazione sia eseguita da due persone (ridurre il carico); mai utilizzare pulitrici a getto di vapore (rischio di scosse elettriche). Le riparazioni


non professionali e non autorizzate dal produttore potrebbero comportare un rischio per la salute e la sicurezza, per il quale il produttore non può essere ritenuto responsabile. Qualsiasi difetto o danno causato da riparazioni o interventi di manutenzione non professionali non sarà coperto dalla garanzia, i cui termini sono descritti nel documento consegnato con l'unità.

⚠ Non utilizzare detergenti abrasivi o raschietti metallici per pulire la porta del forno in vetro, in quanto potrebbero rigarne la superficie e causarne la frantumazione.

⚠ Prima di eseguire qualsiasi operazione, assicurarsi che l'apparecchio si sia raffreddato, per evitare rischi di ustioni.


⚠ **AVVERTENZA:** Spegnerne l'apparecchio prima di sostituire la lampadina, per evitare il rischio di scosse elettriche.

SMALTIMENTO DEL MATERIALE DI IMBALLAGGIO

Il materiale di imballaggio è riciclabile al 100% ed è contrassegnato dal simbolo del riciclo . Le varie parti dell'imballaggio devono pertanto essere smaltite responsabilmente e in stretta osservanza delle norme stabilite dalle autorità locali.

SMALTIMENTO DEGLI ELETTRODOMESTICI

Questo prodotto è stato fabbricato con materiale riciclabile o riutilizzabile. Smaltire il prodotto rispettando le normative locali in materia. Per ulteriori informazioni sul trattamento, il recupero e il riciclaggio degli elettrodomestici, contattare l'ufficio locale competente, il servizio di raccolta dei rifiuti domestici o il negozio presso il quale il prodotto è stato acquistato. Questo apparecchio è contrassegnato in conformità alla direttiva europea 2012/19/UE, Rifiuti di apparecchiature elettriche ed elettroniche (RAEE) e alle norme sui rifiuti di apparecchiature elettriche ed elettroniche 2013 (e successive modifiche). Provvedendo al corretto smaltimento del prodotto si contribuirà ad evitare potenziali conseguenze negative sull'ambiente e sulla salute umana.

Il simbolo  sul prodotto o sulla documentazione di accompagnamento indica che questo apparecchio non deve essere smaltito come rifiuto domestico, bensì conferito presso un centro di raccolta preposto al ritiro delle apparecchiature elettriche ed elettroniche.

CONSIGLI PER IL RISPARMIO ENERGETICO

Preriscaldare il forno solo se specificato nella tabella di cottura o nella ricetta. Usare teglie laccate o smaltate in colori scuri, in quanto assorbono il calore in modo più efficiente. Nel caso di cibi che richiedano tempi lunghi, questi continueranno comunque a cuocere anche con l'apparecchio spento. Ciclo standard (PIROLISI): idoneo per una pulizia più profonda quando il forno è molto sporco.

Ciclo economico (Pirolisi EXPRESS/ECO) - (solo alcuni modelli) -: il consumo si riduce di circa il 25% rispetto al ciclo di pirolisi standard.

Questo ciclo dovrebbe essere eseguito periodicamente (dopo 2-3 cotture di carne consecutive).

DICHIARAZIONI DI CONFORMITÀ

Questo apparecchio soddisfa quanto segue: Requisiti di Ecodesign del regolamento europeo 66/2014; Energy Labeling Regulation 65/2014; Ecodesign per i prodotti connessi all'energia e informazioni sull'energia (emendamento) (Uscita UE) Regolamenti 2019, in conformità con la norma europea EN 60350-1.

Questo prodotto contiene una sorgente luminosa con classe di efficienza energetica G



INFORMACIÓN SOBRE SEGURIDAD

ES IMPORTANTE QUE LEA Y SIGA LAS SIGUIENTES INSTRUCCIONES

Antes de usar el aparato, lea atentamente estas instrucciones de seguridad. Téngalas a mano para consultarlas más adelante.

Tanto estas instrucciones como el aparato contienen importantes advertencias de seguridad que deben respetarse en todo momento. El fabricante declina cualquier responsabilidad derivada del incumplimiento de estas instrucciones de seguridad, del uso indebido del aparato o del ajuste incorrecto de los mandos.

⚠ No toque el horno durante el ciclo de pirólisis (autolimpieza), podría quemarse. Mantenga a los niños y a los animales alejados del horno durante y después del ciclo de pirólisis (hasta que la habitación se haya ventilado por completo). Antes de iniciar el ciclo de pirólisis es necesario eliminar el exceso de suciedad del interior del horno, especialmente grasas y aceites. No deje ningún accesorio o material dentro del horno durante el ciclo de pirólisis.

⚠ Si va a instalar el horno debajo de una encimera, asegúrese de que todos los quemadores o placas eléctricas estén apagados durante el ciclo de pirólisis. - hay riesgo de quemaduras.

⚠ Los niños muy pequeños (0-3 años) deben mantenerse alejados del aparato. Los menores de 8 años deben permanecer alejados del aparato a menos que estén supervisados en todo momento. Tanto los niños a partir de 8 años como las personas cuyas capacidades físicas, sensoriales o mentales estén disminuidas o que carezcan de la experiencia y conocimientos necesarios pueden utilizar este aparato si reciben la supervisión o las instrucciones necesarias para utilizarlo de forma segura y comprenden los riesgos a los que se exponen. Los niños no deben jugar con el aparato. Los niños no deben realizar tareas de limpieza o de mantenimiento sin supervisión.

⚠ ADVERTENCIA: El aparato y las partes accesibles se calientan durante el uso. Es necesario prestar atención para no tocar los elementos calefactores. Mantenga alejados a los niños menores 8 años salvo que sean supervisados continuamente.

⚠ No deje el aparato desatendido durante el secado de alimentos. Si el aparato está capacitado para utilizar la sonda, utilice solamente una sonda de temperatura recomendada para este horno, existe riesgo de incendio.

⚠ Mantenga los paños y otros materiales inflamables alejados del aparato hasta que todos los componentes se hayan enfriado por completo; hay riesgo de incendio. Preste atención al horno

siempre que cocine alimentos ricos en grasa, aceite o cuando añada alcohol; existe riesgo de incendio. Utilice guantes para sacar las bandejas y los accesorios. Cuando termine la cocción, abra la puerta con cuidado, permitiendo que el aire o vapor calientes salgan gradualmente antes de acceder a la cavidad; hay riesgo de quemarse. No obstruya las salidas de ventilación de la parte delantera del horno, existe riesgo de incendio.

⚠ Tenga cuidado de no chocar con la puerta del horno cuando esté abierta o bajada.

USO PERMITIDO

⚠ PRECAUCIÓN: El aparato no está destinado a ponerse en funcionamiento por medio de un dispositivo de encendido externo, como un temporizador, o de un sistema de control remoto independiente.

⚠ Este aparato está destinado a un uso en ambientes domésticos o en ambientes similares como: áreas de cocina en oficinas, tiendas y otros entornos laborales; granjas; por los clientes de hoteles, moteles, hostales y otros entornos residenciales.

⚠ No se admite ningún otro uso (p. ej., calentar habitaciones).

⚠ Este aparato no es para uso profesional. No utilice este aparato al aire libre.

⚠ No guarde sustancias explosivas ni inflamables (como frascos de aerosoles o gasolina) dentro o cerca del aparato, ya que existe riesgo de incendio.

INSTALACIÓN

⚠ La manipulación e instalación del aparato la deben realizar dos o más personas; hay riesgo de lesionarse. Utilice guantes de protección para el desembalaje y la instalación, ya que hay riesgo de cortes.

⚠ La instalación, incluido el suministro de agua (si lo hay), las conexiones eléctricas y las reparaciones deben ser efectuadas por un técnico cualificado. No realice reparaciones ni sustituciones de partes del aparato no indicadas específicamente en el manual del usuario. Mantenga a los niños alejados del lugar de instalación. Tras desembalar el aparato, compruebe que no se haya dañado durante el transporte. Si observa algún problema, póngase en contacto con el distribuidor o el Servicio Postventa más cercano. Una vez instalado el aparato, mantenga los restos de embalaje (plásticos, piezas de poliestireno extruido, etc.) fuera del alcance de los niños, ya que hay riesgo de asfixia. El aparato debe estar desenchufado de la corriente antes de empezar la instalación, ya que

hay riesgo de descarga eléctrica. Cuando realice la instalación, asegúrese de que el aparato no dañe el cable de alimentación, ya que hay riesgo de incendio o de descarga eléctrica. No active el aparato hasta haberlo instalado por completo.

⚠ Realice todas las tareas de corte del armario antes de instalar el aparato en el alojamiento y retire por completo todas las virutas de madera y el serrín.

⚠ No retire el aparato de su base de espuma de poliestireno hasta el momento de la instalación.

⚠ Después de la instalación, la base del aparato no debe ser accesible, ya que podría quemarse.

⚠ No instale el aparato tras una puerta decorativa; hay riesgo de incendio.

⚠ Si el aparato está instalado debajo de una encimera, no obstruya el espacio mínimo entre la encimera y el borde superior del horno, hay riesgo de quemaduras.

ADVERTENCIAS DE ELECTRICIDAD

⚠ La placa de datos se encuentra en el borde frontal del horno (visible con la puerta del horno abierta).

⚠ Debe ser posible desconectar el aparato de la alimentación eléctrica desenchufándolo si el enchufe es accesible o mediante un interruptor omnipolar instalado antes del enchufe, de conformidad con las normativas de cableado y el aparato debe conectarse a una toma de tierra de acuerdo con las normativas de seguridad vigentes en materia de electricidad.

⚠ No utilice alargadores, regletas ni adaptadores. Una vez terminada la instalación, los componentes eléctricos no deberán quedar accesibles para el usuario. No utilice el aparato si está mojado o va descalzo.

No use este aparato si tiene un cable o un enchufe de red dañado, si no funciona bien, o si se ha dañado o se ha caído.

⚠ Si el cable de alimentación está dañado, el fabricante, su agente de servicio técnico o una persona igualmente cualificada deberán sustituirlo para evitar peligros, ya que hay riesgo de descarga eléctrica.

⚠ Si necesita sustituir el cable de alimentación, póngase en contacto con un centro de asistencia técnica autorizado.

LIMPIEZA Y MANTENIMIENTO

⚠ ADVERTENCIA: Asegúrese de que el aparato esté apagado y desconectado de la corriente antes de realizar cualquier operación de mantenimiento. Para evitar el riesgo de lesiones utilice guantes de protección (riesgo de corte) y zapatos de seguridad (riesgo de contusión); asegúrese de manejar el aparato con la ayuda de otra persona (reducir la


carga); no utilice aparatos de limpieza con vapor (riesgo de descarga eléctrica). Las reparaciones que no se realicen por profesionales y que no estén autorizadas por el fabricante pueden suponer un riesgo para la salud y la seguridad, del que el fabricante no se hace responsable. Cualquier defecto o daño derivado de cualquier tarea de reparación o mantenimiento que no haya sido realizada por un profesional no estará cubierta por la garantía, cuyos términos se describen en el documento suministrado con el aparato.

⚠ No utilice limpiadores abrasivos ni raspadores metálicos con bordes afilados para limpiar el cristal de la puerta ya que podrían arañar la superficie, lo que puede provocar que el cristal se rompa.

⚠ Asegúrese de que el aparato se haya enfriado antes de llevar a cabo las tareas de mantenimiento o limpieza, hay riesgo de quemaduras..


⚠ ADVERTENCIA: Apague el aparato antes de sustituir la lámpara; hay riesgo de descarga eléctrica.

ELIMINACIÓN DEL MATERIAL DE EMBALAJE

El material de embalaje es 100 % reciclable y está marcado con el símbolo de reciclaje . Por lo tanto, deberá desechar las diferentes piezas del embalaje de forma responsable, respetando siempre las normas locales sobre eliminación de residuos.

ELIMINACIÓN DE LOS ELECTRODOMÉSTICOS

Este aparato ha sido fabricado con material reciclable o reutilizable. Debe desecharse de acuerdo con la normativa local al respecto. Para obtener información más detallada sobre el tratamiento, recuperación y reciclaje de electrodomésticos, póngase en contacto con las autoridades locales, con el servicio de recogida de residuos domésticos, o con la tienda en la que adquirió el aparato. Este electrodoméstico lleva el marcado CE de conformidad con la Directiva Europea 2012/19/UE sobre Residuos de Aparatos Eléctricos y Electrónicos (RAEE) y con la normativa de Residuos de Aparatos Eléctricos y Electrónicos de 2013 (modificada). La correcta eliminación de este producto evita consecuencias negativas para el medio ambiente y la salud.

El símbolo  que se incluye en el producto o en la documentación que lo acompaña indica que no puede tratarse como un residuo doméstico, sino que debe entregarse en un punto de recogida adecuado para el reciclado de aparatos eléctricos y electrónicos.

CONSEJOS PARA AHORRAR ENERGÍA

Pre caliente el horno solamente si así se especifica en la tabla de tiempos de cocción o en la receta. Utilice bandejas pasteleras lacadas o esmaltadas oscuras, ya que absorben mejor el calor. Los alimentos que requieren una cocción prolongada se siguen cocinando incluso después del apagado del horno.

Ciclo estándar (LIMP.PIROLÍTICA): garantiza la limpieza eficaz del horno cuando está muy sucio. Ciclo económico (LIMP. PIRO EXPRESS/ECO) - (solo en modelos específicos) -: consume aproximadamente un 25% menos que el ciclo pirolítico estándar. Utilícelo con regularidad (después de haber cocinado carne 2 o 3 veces seguidas).

DECLARACIONES DE CONFORMIDAD

Este aparato cumple con: los requisitos de diseño ecológico del Reglamento europeo n.º 66/2014; el Reglamento sobre etiquetado energético 65/2014; el Reglamento de diseño ecológico aplicable a los productos relacionados con la energía y el Reglamento sobre la información energética (enmienda) (salida de la UE) de 2019, en cumplimiento con la norma europea EN 60350-1.

Este producto incluye una fuente de luz con una clase de eficiencia energética G.



INFORMAÇÕES DE SEGURANÇA

AVISOS IMPORTANTES QUE DEVERÁ LER E CUMPRIR

Antes de utilizar o aparelho, leia estas instruções de segurança com atenção. Guarde-as por perto para consulta futura. As presentes instruções e o próprio aparelho possuem informações importantes relativas à segurança, as quais deverá ler e respeitar sempre. O fabricante não se responsabiliza por quaisquer acontecimentos decorrentes do incumprimento das presentes instruções de segurança, da utilização inadequada do aparelho ou da configuração incorreta dos respetivos controlos.

⚠ Não toque no forno durante o ciclo de limpeza pirolítica (limpeza automática) - risco de queimaduras. Mantenha as crianças e os animais afastados do aparelho durante e após o ciclo de limpeza pirolítica (até que a divisão esteja completamente ventilada). Antes do ciclo de limpeza pirolítica, qualquer excesso de resíduos de alimentos, especialmente gorduras e óleos, deve ser removido da cavidade do forno. Não deixe nenhum acessório ou material dentro da cavidade do forno durante o ciclo de limpeza pirolítica.

⚠ Se o forno estiver instalado por baixo de uma placa de cozedura, certifique-se de que, durante o ciclo de limpeza pirolítica, os queimadores ou as placas elétricas estão desligados. - risco de queimaduras.

⚠ As crianças até aos 3 anos devem ser mantidas afastadas do aparelho. As crianças entre os 3 e os 8 anos devem ser mantidas afastadas do aparelho, exceto se estiverem sob supervisão permanente. Este aparelho pode ser utilizado por crianças a partir dos 8 anos e por pessoas com capacidades físicas, sensoriais ou mentais reduzidas ou com falta de experiência e conhecimento, desde que estejam sob supervisão ou tenham recebido instruções quanto à utilização segura deste aparelho e se compreenderem os perigos envolvidos. As crianças não devem brincar com o aparelho. A limpeza e a manutenção a cargo do utilizador não devem ser realizadas por crianças sem supervisão.

⚠ ADVERTÊNCIA: O aparelho e os seus componentes acessíveis ficam quentes durante o funcionamento. Deve ter-se cuidado para evitar tocar nos elementos de aquecimento. Mantenha as crianças com idade inferior a 8 anos afastadas do aparelho a menos que estejam vigiadas em permanência.

⚠ Nunca deixe o aparelho sem vigilância durante a secagem de alimentos. Caso o aparelho seja adequado para a utilização de uma sonda de temperatura, utilize apenas uma sonda recomendada para este aparelho, pois existe o risco de incêndio se assim não for.

⚠ Mantenha quaisquer peças de vestuário ou outros materiais inflamáveis afastados do aparelho

até que todos os componentes deste tenham arrefecido completamente, pois existe risco de incêndio. Preste sempre atenção quando cozinhar alimentos ricos em gorduras, óleos ou quando existe a adição de bebidas alcoólicas, pois existe risco de incêndio. Utilize apropriadas luvas para retirar recipientes do forno para retirar panelas e acessórios. No final da cozedura, abra a porta com cuidado, permitindo que o ar quente ou o vapor saia gradualmente antes de aceder à cavidade do forno, caso contrário, existe o risco de queimaduras. Não obstrua a ventilação de ar quente existente na parte frontal do aparelho, pois existe risco de incêndio.

⚠ Tenha cuidado quando a porta do forno estiver aberta ou para baixo, de forma a evitar bater na porta.

UTILIZAÇÃO PERMITIDA

⚠ CUIDADO: O aparelho não deve ser ligado a partir de um dispositivo de comutação externa, como, por exemplo, um temporizador, nem a partir de um sistema de controlo remoto em separado.

⚠ Este aparelho destina-se a ser usado em ambiente doméstico e em aplicações semelhantes tais como: copas para utilização dos funcionários em lojas, escritórios e outros ambientes de trabalho; quintas de exploração agrícola; por clientes em hotéis, motéis, bed & breakfast e outros tipos de ambientes residenciais.

⚠ Estão proibidos outros tipos de utilização (por exemplo, aquecimento de divisões da casa).

⚠ Este aparelho não foi concebido para o uso profissional. Não utilize o aparelho no exterior.

⚠ Não armazene substâncias explosivas ou inflamáveis (ex.: gasolina ou latas de aerossol) no interior ou próximas ao aparelho, pois existe o risco de incêndio.

INSTALAÇÃO

⚠ O aparelho deve ser transportado e instalado por duas ou mais pessoas, para evitar o risco de lesões. Use luvas de proteção para desembalar e instalar o aparelho - risco de corte.

⚠ A instalação, incluindo a alimentação de água (caso seja necessário) e as ligações elétricas, bem como quaisquer reparações devem ser realizadas por um técnico devidamente qualificado. Não reparar nem substituir nenhuma peça do aparelho a não ser que tal seja especificamente indicado no manual de utilização. Manter as crianças afastadas do local da instalação. Depois de desembalar o aparelho, certificar-se de que este não foi danificado durante o transporte. Em caso de problemas, contactar o revendedor ou o Serviço Pós-Venda mais próximo. Uma vez instalado o aparelho, os elementos da embalagem (plástico, peças de esferovite, etc.) devem ser armazenados

fora do alcance das crianças - risco de asfixia. Deve desligar o aparelho da corrente elétrica antes de efetuar qualquer operação de instalação - risco de choques elétricos. Durante a instalação, certificar-se de que o aparelho não danifica o cabo de alimentação - risco de incêndio ou de choques elétricos. Ligar o aparelho apenas depois de concluída a instalação do mesmo.

⚠ Execute todos os trabalhos de corte no móvel antes de instalar o aparelho e remova todas as lascas de madeira e a serradura.

⚠ Não retire a base de espuma de poliestireno do aparelho até à altura da instalação.

⚠ Após a instalação, a base do aparelho não deverá ficar acessível, pois existe o risco de queimaduras.

⚠ Não instale o aparelho atrás de uma porta decorativa, para evitar o risco de incêndio.

⚠ Se o aparelho estiver instalado por baixo de uma bancada, não obstrua o espaço mínimo existente entre a bancada e o rebordo superior do aparelho, para evitar o risco de queimaduras.

AVISOS SOBRE ELETRICIDADE

⚠ A chapa de características encontra-se na extremidade frontal do forno visível com a porta aberta.

⚠ Deve ser possível desligar o aparelho da fonte de alimentação, desligando-o na ficha, caso esta esteja acessível, ou através de um interruptor multipolar instalado na tomada de acordo com a regulamentação aplicável a ligações elétricas; além disso, o aparelho deve dispor de ligação à terra, de acordo com as normas de segurança elétrica nacionais.

⚠ Não utilize extensões, tomadas múltiplas ou adaptadores. Após a instalação da máquina de secar, os componentes elétricos devem estar inacessíveis ao utilizador. Não utilize o aparelho com os pés descalços ou molhados.

⚠ Não ligue este aparelho se o cabo ou a ficha elétrica apresentar danos, se não estiver a funcionar corretamente, se estiver danificado ou se tiver caído.

⚠ Se o cabo de alimentação estiver danificado deverá ser substituído por um idêntico do mesmo fabricante ou por um técnico de assistência ou pessoas similarmente qualificadas de modo a evitar a ocorrência de situações perigosas, pois existe o risco de choques elétricos.

⚠ Se for necessário substituir o cabo de alimentação, contacte um Centro de Assistência autorizado.

LIMPEZA E MANUTENÇÃO

⚠ ADVERTÊNCIA: Assegure-se de que o aparelho está desativado e desligado da fonte de alimentação antes de realizar quaisquer operações de manutenção. Para evitar o risco de danos pessoais, use luvas de proteção (risco de lacerações) e calçado de segurança (risco de contusões); Certifique-se de que o manuseamento é realizado

por duas pessoas (reduza a carga); Nunca utilize uma máquina de limpeza a vapor para limpar o aparelho (risco de choques elétricos). Quaisquer reparações não efetuadas por profissionais e que não sejam autorizadas pelo fabricante podem resultar em riscos para a saúde e segurança, pelos quais o fabricante não pode ser responsabilizado. Qualquer defeito ou dano causado por reparações ou manutenções que não sejam efetuados por profissionais não serão coberto pela garantia, cujos termos estão descritos no documento fornecido com a unidade.

⚠ Não utilize produtos de limpeza abrasivos, nem raspadores metálicos afiados para limpar a porta de vidro do aparelho, pois estes podem riscar a sua superfície, o que pode fazer com que o vidro quebre.

⚠ Assegure-se de que o aparelho arrefece antes de executar qualquer operação de manutenção ou limpeza - risco de queimaduras.

⚠ ADVERTÊNCIA: Desligue o aparelho antes de substituir a lâmpada, para evitar o risco de choques elétricos.

ELIMINAÇÃO DA EMBALAGEM

O material da embalagem é 100% reciclável, conforme indicado pelo símbolo de reciclagem . As várias partes da embalagem devem ser eliminadas de forma responsável e em total conformidade com as normas estabelecidas pelas autoridades locais.

ELIMINAÇÃO DE ELETRODOMÉSTICOS

Este aparelho é fabricado com materiais recicláveis ou reutilizáveis. Elimine-o em conformidade com as normas de eliminação de resíduos locais. Para obter mais informações sobre o tratamento, recuperação e reciclagem de eletrodomésticos, contactar as autoridades locais, o serviço de recolha de resíduos domésticos ou a loja onde o aparelho foi comprado. Este aparelho está classificado em conformidade com a Diretiva Europeia 2012/19 / UE relativa aos Resíduos de Equipamentos Elétricos e Eletrónicos (REEE) e com os regulamentos referentes à gestão de resíduos de equipamentos elétricos e eletrónicos de 2013 (conforme alteração). Ao assegurar a eliminação correta deste produto, estamos a proteger o ambiente e a saúde humana contra riscos negativos.

O símbolo no produto ou nos documentos que acompanham o produto indica que este aparelho não deve ser tratado como resíduo doméstico e deve ser transportado para um centro de recolha adequado para proceder à reciclagem do equipamento elétrico e eletrónico.

SUGESTÕES PARA POUPAR ENERGIA

Aqueça previamente o forno apenas se indicado na tabela de cozedura ou na receita.

Utilize tabuleiros de assar lacados de preto ou esmaltadas, pois estas absorvem melhor o calor.

Os alimentos que necessitem de uma cozedura mais prolongada continuarão a ser cozinhados mesmo com o forno desligado.

Ciclo padrão (PYRO): garante uma limpeza profunda no caso de um forno muito sujo.

Ciclo económico (LIMPEZA EXPRESS PIRO/ECO) apenas em alguns modelos -: o consumo diminui cerca de 25% em relação ao ciclo de limpeza pirolítica padrão.

Acione este ciclo a intervalos regulares (após cozinhar carne por 2 ou 3 vezes consecutivas).

DECLARAÇÃO DE CONFORMIDADE

Este aparelho está em conformidade com: Os requisitos de conceção ecológica do regulamento europeu n.º 66/2014; Regulamento de Rotulagem Energética n.º 65/2014; Os requisitos de conceção ecológica dos produtos relacionados com o consumo de energia e o regulamento sobre as informações energéticas (alteração) (saída UE) de 2019 em conformidade com a norma europeia EN 60350-1.

Este produto contém uma fonte de luz da classe de eficiência energética G



INFORMACJE DOTYCZĄCE BEZPIECZEŃSTWA

PRZECZYTAĆ I ŚCIŚLE PRZESTRZEGAĆ

Przed przystąpieniem do użytkowania urządzenia należy zapoznać się instrukcjami bezpieczeństwa. Należy przechowywać je w pobliżu, aby móc z nich skorzystać w przyszłości.

Niniejsze instrukcje i samo urządzenie zawierają ważne ostrzeżenia dotyczące bezpieczeństwa, których należy bezwzględnie przestrzegać. Producent nie ponosi odpowiedzialności za nieprzebranie instrukcji bezpieczeństwa, niewłaściwe użytkowanie urządzenia lub nieprawidłowe ustawienie elementów sterujących.

⚠ Nie dotykać urządzenia podczas pirolizy (samoczyszczenia) – ryzyko oparzenia. Uważać, aby dzieci i zwierzęta pozostawały z dala od piekarnika w trakcie i po zakończeniu cyklu automatycznego czyszczenia (pirolizy), dopóki pomieszczenie nie zostanie całkowicie wywietrzone. Przed rozpoczęciem cyklu automatycznego czyszczenia (pirolizy) usunąć z wnętrza piekarnika nadmiar zanieczyszczeń, szczególnie tłuszczu i olejów. Podczas automatycznego czyszczenia (piroliza) w piekarniku nie może być żadnych akcesoriów lub materiałów.

⚠ Jeżeli piekarnik został zainstalowany pod płytą kuchenną, należy upewnić się, że podczas trwania cyklu automatycznego czyszczenia (pirolizy) wszystkie palniki lub pola elektryczne są wyłączone. - ryzyko poparzenia.

⚠ Małe dzieci (0-3 lat) nie powinny przebywać w pobliżu urządzenia. Dzieci (3-8 lat) nie powinny przebywać w pobliżu urządzenia bez stałego nadzoru. Dzieci w wieku 8 lat i starsze, osoby o ograniczonej sprawności fizycznej, sensorycznej lub umysłowej oraz osoby bez odpowiedniego doświadczenia i wiedzy mogą korzystać z urządzenia wyłącznie pod nadzorem lub po otrzymaniu odpowiednich instrukcji dotyczących bezpiecznego użytkowania urządzenia oraz pod warunkiem, że rozumieją zagrożenia związane z obsługą urządzenia. Nie pozwalać, by dzieci bawiły urządzeniem. Dzieci nie mogą czyścić ani konserwować urządzenia bez nadzoru.

⚠ **OSTRZEŻENIE:** Urządzenie i jego dostępne części nagrzewają się podczas użytkowania. Należy uważać, aby nie dotknąć elementów grzejnych.. Dzieci do lat 8 nie mogą znajdować się w pobliżu urządzenia bez stałego nadzoru.

⚠ Nigdy nie pozostawiać bez nadzoru urządzenia podczas procesu suszenia żywności. Jeśli urządzenie nadaje się do stosowania sondy, używaj tylko sondy temperaturowej zalecanej dla tego piekarnika – ryzyko pożaru.

⚠ Ścierki kuchenne i inne łatwopalne materiały powinny być przechowywane z dala od urządzenia, dopóki wszystkie jego podzespoły całkowicie nie ostygną – ryzyko pożaru. Należy zawsze zachowywać czujność podczas pieczenia pokarmów bogatych

w tłuszczu, olej lub podczas dodawania napojów alkoholowych – ryzyko pożaru. Do wyjmowania patelni i innych akcesoriów należy używać rękawic kuchennych. Na koniec pieczenia należy ostrożnie otworzyć drzwi piekarnika, aby przed uzyskaniem do niego dostępu umożliwić stopniowe ujęcie gorącego powietrza lub pary – ryzyko oparzeń. Nie zakłócać przepływu gorącego powietrza z przodu piekarnika – ryzyko pożaru.

⚠ Aby uniknąć uderzenia w drzwi piekarnika, zachować ostrożność, gdy są one otwarte lub skierowane w dół.

DOZWOLONE ZASTOSOWANIE

⚠ **OSTROŻNIE:** Urządzenie nie jest przystosowane do obsługi za pomocą zewnętrznego urządzenia przyłączonego, np. programatora czasowego, ani niezależnego systemu zdalnego sterowania.

⚠ To urządzenie jest przeznaczone do użytku w gospodarstwach domowych oraz do podobnych zastosowań takich jak: kuchnie dla personelu w sklepach, biurach i innych środowiskach pracy; gospodarstwa wiejskie; samodzielna obsługa przez klientów hoteli, moteli, pensjonatów oferujących nocleg ze śniadaniem i innych tego typu miejsc do zamieszkania.

⚠ Wszelkie inne zastosowania (np. ogrzewanie pomieszczeń) są zabronione.

⚠ To urządzenie nie jest przeznaczone do użytku przemysłowego. Nie używać urządzenia na zewnątrz.

⚠ Nie przechowywać materiałów wybuchowych ani substancji łatwopalnych (np. paliwa lub puszek aerozolowych) wewnątrz lub w pobliżu urządzenia - ryzyko pożaru.

INSTALACJA

⚠ Przemieszczanie i montaż urządzenia wymaga udziału co najmniej dwóch osób – ryzyko obrażeń. Do rozpakowywania i montażu należy używać rękawic ochronnych - ryzyko skaleczenia.

⚠ Instalacja, podłączenia do źródła wody i zasilania oraz wszelkie naprawy muszą być wykonywane przez wykwalifikowanego technika. Nie naprawiać ani nie wymieniać żadnych części urządzenia, chyba że wyraźnie zaznaczono to w instrukcji obsługi. Dzieci nie powinny zbliżyć się do miejsca montażu. Po rozpakowaniu urządzenia należy upewnić się, że nie uległo uszkodzeniu podczas transportu. W przypadku problemów należy skontaktować się ze sprzedawcą lub najbliższym serwisem technicznym. Po zainstalowaniu odpady opakowaniowe (plastikowe, elementy styropianowe itp.) muszą być przechowywane poza zasięgiem dzieci - ryzyko uduszenia. Przed przystąpieniem do jakichkolwiek czynności montażowych urządzenie należy odłączyć od zasilania elektrycznego – ryzyko porażenia prądem. Podczas instalacji dopilnować, aby urządzenie

nie uszkodziło przewodu zasilającego - ryzyko pożaru lub porażenia prądem. Urządzenie można uruchomić dopiero po zakończeniu instalacji.

⚠ Przed zamontowaniem urządzenia w zabudowie przyciąć szafkę oraz usunąć wióry i trociny.

⚠ Nie wyjmować urządzenia ze styropianowej podstawy do czasu instalacji.

⚠ Po instalacji dno urządzenia nie może być już dostępne - ryzyko oparzeń.

⚠ Nie umieszczać urządzenia za dekoracyjnymi drzwiami - ryzyko pożaru.

⚠ Jeśli urządzenie jest zainstalowane pod blatem roboczym, nie blokować minimalnego odstępu pomiędzy nim a górną krawędzią piekarnika - ryzyko oparzeń.

OSTRZEŻENIA ELEKTRYCZNE

⚠ Tabliczka znamionowa znajduje się na przedniej krawędzi piekarnika (widoczna przy otwartych drzwiczkach).

⚠ Musi istnieć możliwość odłączenia urządzenia od źródła zasilania przez wyjęcie wtyczki (jeśli wtyczka jest dostępna) lub za pomocą dostępnego przełącznika wielobiegowego, zainstalowanego w przewodzie do gniazda zasilania zgodnie z obowiązującymi normami krajowymi; urządzenie musi także posiadać uziemienie zgodne z obowiązującymi normami krajowymi dotyczącymi sprzętu elektrycznego.

⚠ Nie stosować przedłużaczy, rozdzielaczy ani adapterów. Podzespoły elektryczne nie mogą być dostępne dla użytkownika po instalacji. Nie używać urządzenia, jeśli jest się mokrym lub boso. Nie uruchamiać urządzenia, jeżeli kabel zasilający lub wtyczka są uszkodzone, jeśli urządzenie nie działa prawidłowo lub jeśli zostało ono uszkodzone bądź upuszczone.

⚠ Jeśli przewód zasilający jest uszkodzony, jego wymiana na identyczny powinna być przeprowadzona przez producenta, pracownika serwisu lub inną podobnie wykwalifikowaną osobę w celu uniknięcia niebezpieczeństwa - ryzyko porażenia prądem.

⚠ Jeśli kabel zasilający wymaga wymiany, należy skontaktować się z autoryzowanym centrum serwisowym.

CZYSZCZENIE I KONSERWACJA

⚠ **OSTRZEŻENIE:** Sprawdzić, czy urządzenie zostało wyłączone i odłączone od źródła zasilania przed przystąpieniem do czynności konserwacyjnych. Aby uniknąć ryzyka obrażeń ciała, należy używać rękawic ochronnych (ryzyko skaleczenia) i butów ochronnych (ryzyko stłuczenia) pamiętać o obsłudze przez dwie osoby (zmniejszenie obciążenia); w żadnym przypadku nie stosować urządzeń parowych do czyszczenia (ryzyko porażenia prądem). Niefachowe naprawy nieautoryzowane przez producenta mogą spowodować zagrożenie dla

zdrowia i bezpieczeństwa, za które producent nie ponosi odpowiedzialności. Wszelkie wady lub uszkodzenia spowodowane nieprofesjonalnymi naprawami lub konserwacją nie są objęte gwarancją, której warunki są przedstawione w dokumencie dostarczonym wraz z urządzeniem.

⚠ Do czyszczenia szyby w drzwiach nie używać środków ściernych ani metalowych skrobaków, ponieważ mogą one zarysować powierzchnię i spowodować pęknięcie szyby.

⚠ Przed przystąpieniem do jakichkolwiek czynności związanych z czyszczeniem lub konserwacją, należy upewnić się, że urządzenie ostygło – istnieje ryzyko poparzeń.


⚠ **OSTRZEŻENIE:** Wyłączyć urządzenie przed wymianą żarówki – ryzyko porażenia prądem.

UTYLIZACJA OPAKOWANIA

Materiał, z którego zrobione jest opakowanie, w 100% nadaje się do recyklingu i jest oznaczony symbolem ♻️. Części opakowania nie należy wyrzucać, lecz zutylizować zgodnie z przepisami w zakresie usuwania odpadów, określonymi przez lokalne władze.

UTYLIZACJA URZĄDZEŃ AGD

Urządzenie zostało wykonane z materiałów nadających się do recyklingu lub do ponownego użycia. Urządzenie należy utylizować zgodnie z miejscowymi przepisami dotyczącymi gospodarki odpadami. Aby uzyskać więcej informacji na temat utylizacji, odzyskiwania oraz recyklingu urządzeń AGD należy skontaktować się z lokalnym urzędem, punktem skupu złomu lub sklepem, w którym zakupiono urządzenie. To urządzenie jest oznaczone zgodnie z dyrektywą Unii Europejskiej 2012/19/UE w sprawie zużytego sprzętu elektrotechnicznego i elektronicznego (WEEE) oraz z przepisami dotyczącymi sprzętu elektrycznego i elektronicznego z 2013 r. (w brzmieniu zmienionym). Właściwa utylizacja urządzenia pomoże zapobiec ewentualnym negatywnym skutkom dla środowiska oraz zdrowia ludzkiego.

Symbol  na urządzeniu lub w dołączonej do niego dokumentacji oznacza, że urządzenia nie wolno traktować jak zwykłego odpadu domowego. Należy je przekazać do punktu zajmującego się utylizacją i recyklingiem urządzeń elektrycznych i elektronicznych.

WSKAZÓWKI DOTYCZĄCE OSZCZĘDZANIA ENERGII

Urządzenie należy wstępnie nagrzewać jedynie w przypadkach, w których jest to zalecane w tabeli gotowania lub w przepisie.

Używać ciemnych lub emaliowanych na czarno form do pieczenia, gdyż znacznie lepiej pochłaniają ciepło.

Jeśli potrawy wymagają dłuższego czasu pieczenia, nadal będą się piekły, pomimo wyłączenia piekarnika.

Cykl standardowy (PIROLIZA): jest odpowiedni do czyszczenia nawet bardzo zabrudzonego piekarnika.

Cykl energooszczędny (PIROLIZA EXPRESS/ECO) - tylko w niektórych modelach -: zużywa około 25% mniej energii niż cykl standardowy.

Używaj tej funkcji regularnie (po dwóch-trzech razach użycia piekarnika do pieczenia mięsa).

DEKLARACJE ZGODNOŚCI

To urządzenie spełnia wymagania: ekoprojektu z Rozporządzenia Komisji (UE) nr 66/2014; Rozporządzenia w sprawie etykietowania energetycznego nr 65/2014; Rozporządzeń z 2019 r. dotyczących ekoprojektu dla produktów związanych z energią oraz informacji związanych z energią (zmiana) (wyjście z UE), zgodnie z normą europejską EN 60350-1.

Produkt ten wyposażony jest w oświetlenie klasy efektywności energetycznej G



VEILIGHEIDSINFORMATIE

BELANGRIJK MOET WORDEN GELEZEN EN IN ACHT GENOMEN

Lees voordat u het apparaat gaat gebruiken deze veiligheidsinstructies. Houd ze binnen handbereik voor latere raadpleging.

Deze instructies en het apparaat zelf zijn voorzien van belangrijke veiligheidsaanwijzingen, die te allen tijde moeten worden opgevolgd. De fabrikant kan niet aansprakelijk gesteld worden voor schade die het gevolg is van het niet opvolgen van deze veiligheidsinstructies, oneigenlijk gebruik of een foute programmering van de regelknoppen.

⚠ Raak de oven niet aan tijdens de pyrolysecyclus (zelfreiniging) - gevaar voor brandwonden. Kinderen en dieren moeten uit de buurt blijven tijdens en na de pyrolysecyclus (tot het vertrek volledig verlucht is). Overtollig vuil, en met name olie en vet, moet verwijderd worden uit de ovenruimte vooraleer de pyrolysecyclus te starten. Laat geen accessoires of materiaal in de ovenruimte liggen tijdens de pyrolysecyclus.

⚠ Indien de oven onder een kookplaat is geïnstalleerd dient u ervoor te zorgen dat alle branders of elektrische kookplaten uitgeschakeld zijn tijdens de pyrolysecyclus. - Gevaar voor brandwonden.

⚠ Kleine kinderen (0-3 jaar) moeten uit de buurt van het apparaat gehouden worden. Kleine kinderen (3-8 jaar) moeten uit de buurt van het apparaat gehouden worden, tenzij er voortdurend toezicht is. Kinderen vanaf 8 jaar en personen met verminderde fysieke, sensorische of mentale vermogens of gebrek aan ervaring en kennis, mogen dit apparaat gebruiken indien ze onder toezicht staan of instructies hebben ontvangen over veilig gebruik en de mogelijke gevaren ervan begrijpen. Kinderen mogen niet spelen met het apparaat. De reiniging en het onderhoud mogen niet door kinderen worden uitgevoerd zonder toezicht.

⚠ **WAARSCHUWING:** Het apparaat en de toegankelijke onderdelen kunnen heet worden tijdens het gebruik. Let erop dat u geen verwarmingselementen aanraakt. Kinderen jonger dan 8 jaar moeten uit de buurt van het apparaat worden gehouden, tenzij er voortdurend toezicht is.

⚠ Laat het apparaat nooit onbewaakt achter tijdens het droogproces van gerechten. Wanneer het apparaat geschikt is voor het gebruik van een thermometer gebruik dan uitsluitend de gaarthermometer die voor deze oven wordt aanbevolen - gevaar voor brand.

⚠ Houd kleding of andere ontvlambaar materiaal uit de buurt van het apparaat, tot alle componenten volledig afgekoeld zijn - brandgevaar. Let altijd

goed op wanneer u voedsel bereid dat rijk is aan vet, olie of wanneer alcoholische dranken toegevoegd worden - risico voor brand. Gebruik ovenwanten om pannen en accessoires te verwijderen. Op het einde van de bereiding, open de deur van de oven voorzichtig zodat hete lucht of dampen geleidelijk aan kunnen ontsnappen - risico voor brandwonden. De ventilatieroosters voor warme lucht aan de voorkant van de oven mogen niet geblokkeerd worden - risico voor brand.

⚠ Let op wanneer de ovendeur open staat of neergeklapt is, om er niet tegen te stoten.

TOEGESTAAN GEBRUIK

⚠ **VOORZICHTIG:** het apparaat is niet geschikt voor inwerkingstelling met een externe schakelaar zoals een timer, of een afzonderlijk systeem met afstandsbediening.

⚠ Dit apparaat is bedoeld voor gebruik in huishoudelijke en gelijkaardige toepassingen zoals: personeelskeukens in winkels, kantoren en overige werkomgevingen; landbouwbedrijven; klanten in hotels, motels, bed & breakfast en andere residentiële omgevingen.

⚠ Elk ander gebruik is verboden (bijv. als kamerverwarming).

⚠ Dit apparaat is niet voor professioneel gebruik bestemd. Gebruik het apparaat niet buitenshuis.

⚠ Bewaar geen explosief of ontvlambaar materiaal (vb. benzine of spuitbussen) in of naast het apparaat - brandgevaar.

INSTALLATIE

⚠ Het apparaat moet verplaatst en geïnstalleerd worden door twee of meer personen - risico voor verwondingen. Gebruik beschermende handschoenen om uit te pakken en te installeren - risico voor snijwonden.

⚠ Laat de installatie, m.i.v. de aansluiting op het waternet (indien van toepassing) en de elektrische aansluitingen en reparaties door een gekwalificeerd technicus verrichten. Repareer of vervang geen enkel onderdeel van het apparaat, behalve als dit expliciet aangegeven wordt in het gebruikshandleiding. Houd kinderen uit de buurt van de installatieplaats. Controleer na het uitpakken van het apparaat of het tijdens het transport geen beschadigingen heeft opgelopen. Neem bij problemen contact op met uw leverancier of met het dichtstbijzijnde servicecentrum. Na de installatie moet het verpakkingsmateriaal (plastic, piepschuim enz.) buiten het bereik van kinderen bewaard worden - risico voor verstikking. Het apparaat moet worden losgekoppeld van het elektriciteitsnet voordat u installatiewerkzaamheden uitvoert - risico op

elektrocucie. Tijdens de installatie dient u ervoor te zorgen dat het apparaat de voedingskabel niet beschadigt - risico op brand of electrocutie. Activeer het apparaat alleen wanneer de installatie helemaal uitgevoerd is.

⚠ Voer eerst alle zaagwerkzaamheden uit en verwijder alle spaanders en zaagresten voordat u het apparaat plaatst.

⚠ Haal het apparaat pas voor de installatie van de piepschuim bodem.

⚠ Het onderste gedeelte van het apparaat mag niet meer toegankelijk zijn na de installatie.

⚠ Installeer het apparaat niet achter een decoratieve deur - brandgevaar.

⚠ Als het apparaat onder het werkblad wordt geïnstalleerd, mag de minimale opening tussen het werkblad en de bovenrand van de oven niet geblokkeerd worden - gevaar voor brandwonden.

ELEKTRISCHE WAARSCHUWINGEN

⚠ Het typeplaatje bevindt zich op de voorrand van de oven (zichtbaar wanneer de ovendeur openstaat).

⚠ Het moet mogelijk zijn het apparaat van het elektriciteitsnet af te koppelen door de stekker uit het stopcontact te halen of via een meerpolige netschakelaar die bovenstrooms van het stopcontact is geplaatst conform de bedradingsvoorschriften en het apparaat dient geaard te zijn conform de nationale veiligheidsnormen voor elektriciteit.

⚠ Gebruik geen verlengsnoeren, meervoudige stopcontacten of adapters. Na de installatie mogen de elektrische onderdelen niet meer toegankelijk zijn voor de gebruiker. Gebruik het apparaat niet wanneer u nat of blootsvoets bent.

Gebruik het apparaat niet als de stroomkabel of de stekker beschadigd is, als het apparaat niet goed werkt of als het beschadigd of gevallen is.

⚠ Als het netsnoer beschadigd is, moet het vervangen worden door een identiek exemplaar door de fabrikant, een servicevertegenwoordiger of gekwalificeerd personeel om risico's te voorkomen - risico op elektrische schokken.

⚠ Neem contact op met een erkend servicecentrum als de voedingskabel moet worden vervangen.

REINIGEN EN ONDERHOUD

⚠ WAARSCHUWING: Zorg ervoor dat het apparaat is uitgeschakeld en losgekoppeld van de stroomvoorziening voordat u onderhoudswerkzaamheden uitvoert. Gebruik beschermende handschoenen (gevaar voor snijwonden) en veiligheidsschoenen (gevaar voor kneuzing) om persoonlijk letsel te vermijden; het apparaat moet door twee personen worden

gehanteerd (minder belasting); gebruik nooit stoomreinigers (gevaar voor elektrische schokken). Reparaties die niet door professionals zijn uitgevoerd en die niet door de fabrikant zijn goedgekeurd, kunnen een risico voor de gezondheid en de veiligheid opleveren. De fabrikant kan hiervoor niet aansprakelijk worden gesteld. Schade of defecten veroorzaakt door onderhoud of reparaties die niet door professionals zijn uitgevoerd vallen niet onder de garantie. De garantievoorwaarden staan in het document dat bij het apparaat is geleverd.

⚠ Gebruik geen schurende reinigingsmiddelen of scherpe metalen schrapers voor het reinigen van de ruit, aangezien het glas daardoor bekrast kan raken, waardoor het kan breken.

⚠ Zorg ervoor dat het apparaat afgekoeld is voordat u het reinigt of onderhoud uitvoert - risico op brandwonden.

⚠ WAARSCHUWING: Schakel het apparaat uit vooraleer de lamp te vervangen - risico voor electrocutie.

VERWERKING VAN DE VERPAKKING

De verpakking kan volledig gerecycled worden, zoals door het recyclingssymbool wordt aangegeven . De diverse onderdelen van de verpakking moeten op verantwoordelijke wijze afgevoerd worden volgens de plaatselijke voorschriften voor de verwerking van het afval.

AFDANKEN VAN HUISHOUDELIJKE APPARATUUR

Dit apparaat is vervaardigd van recyclebaar of herbruikbaar materiaal. Dank het apparaat af in overeenstemming met plaatselijke milieuvoorschriften voor afvalverwerking. Voor meer informatie over behandeling, terugwinning en recycling van huishoudelijke apparaten kunt u contact opnemen met uw plaatselijke instantie, de vuilnisophaaldienst of de winkel waar u dit apparaat hebt gekocht. Dit apparaat is gemarkeerd in overeenstemming met de Europese Richtlijn 2012/19/EU, Afgedankte Elektrische en Elektronische Apparatuur (AEEA) en met de Regeling Afgedankte Elektrische en Elektronische Apparatuur 2013 (zoals gewijzigd). Door ervoor te zorgen dat dit product correct wordt afgedankt, helpt u schadelijke gevolgen voor het milieu en de gezondheid te voorkomen.

Het  symbool op het product of op de begeleidende documentatie geeft aan dat dit apparaat niet als huishoudelijk afval behandeld mag worden, maar dat het ingeleverd moet worden bij een speciaal inzamelingscentrum voor de recycling van elektrische en elektronische apparatuur.

TIPS OM ENERGIE TE BESPAREN

Verwarm de oven alleen voor als dit speciaal wordt vermeld in de bereidingstabel of in het recept.

Gebruik donkere, zwart gelakte of geëmailleerde bakvormen, omdat deze de warme beter opnemen.

Gerechten die lang in de oven moeten staan, blijven nog doorgaren nadat de oven uitgeschakeld is.

Standaardcyclus (PYRO-REINIGEN): geschikt voor de reiniging van een zeer vuile oven.

Energiebesparende cyclus (PYRO EXPRESS/ECO) - Alleen bij bepaalde modellen - : die circa 25% minder energie verbruikt dan de standaardcyclus.

Schakel deze functie met regelmatige intervallen in (nadat u minimaal 2-3 keer achter elkaar vlees heeft gebraden in de oven).

VERKLARINGEN VAN OVEREENSTEMMING

Dit apparaat voldoet aan: de Ecodesign-vereisten van Europese verordening 66/2014; de Energie-etiketteringsverordening 65/2014; de Ecodesign Verordeningen 2019 voor energiegerelateerde producten en energie-informatie (Wijziging) (EU Exit), in overeenstemming met de Europese norm EN 60350-1.

Dit product bevat een lichtbron van energie-efficiëntieklasse G



www.franke.com



EN DE FR IT ES PT PL NL

400011723195

