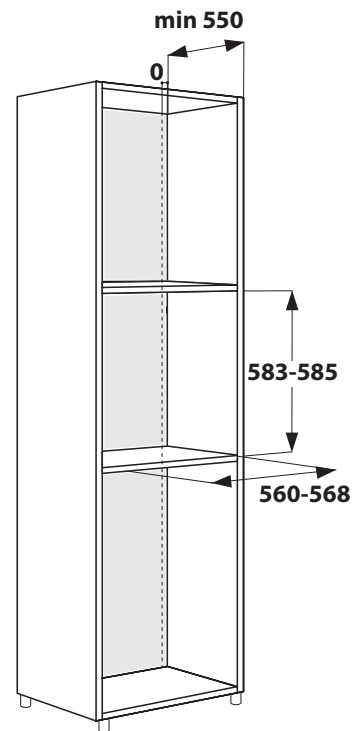
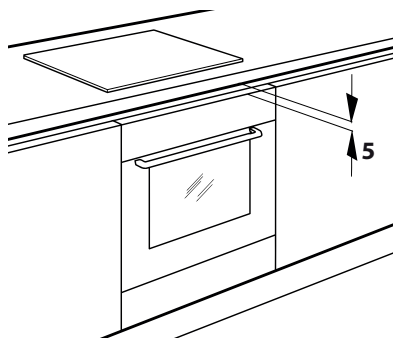
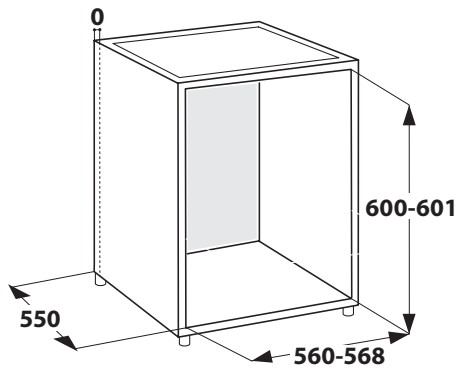
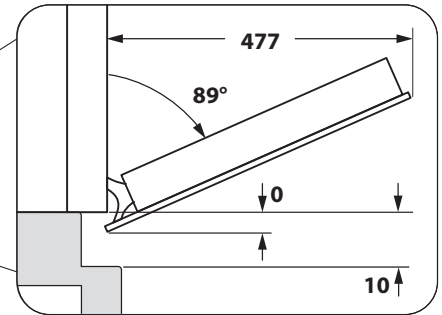
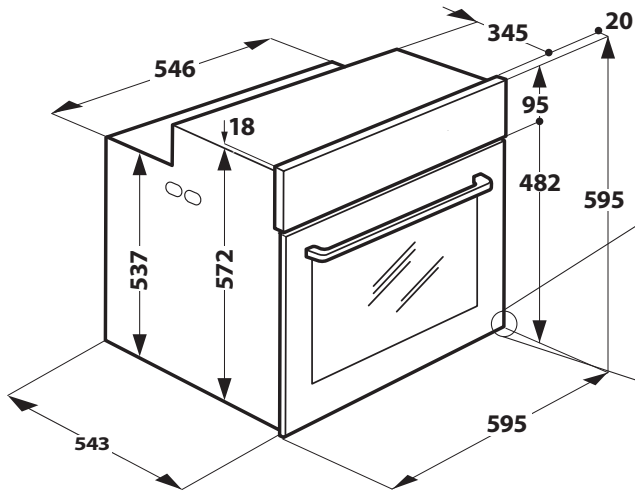
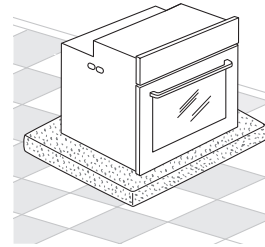
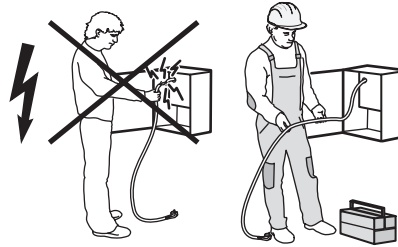
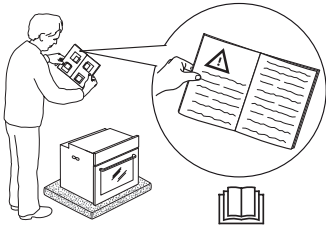
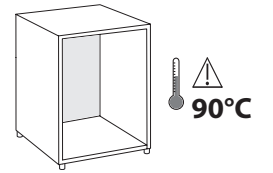
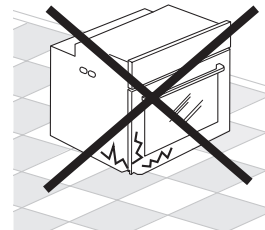
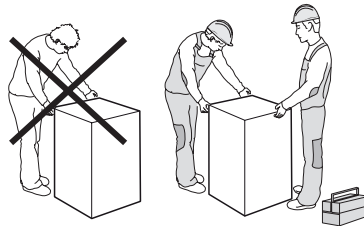
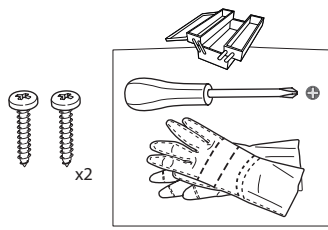
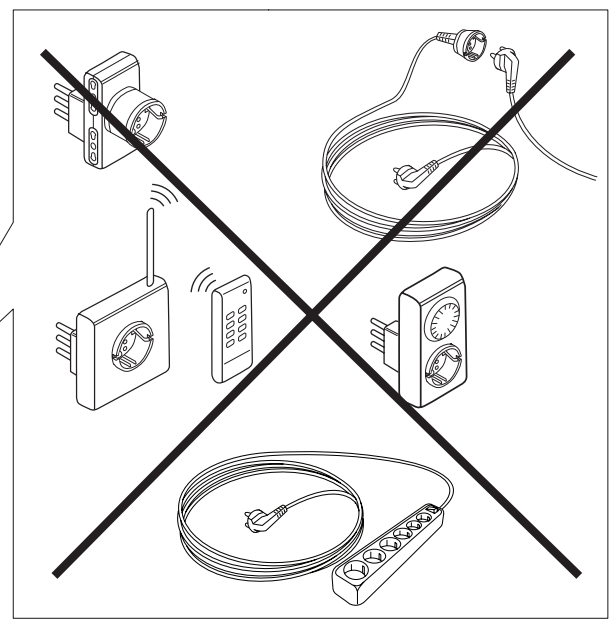
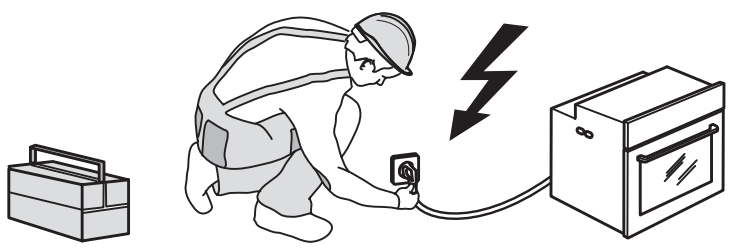
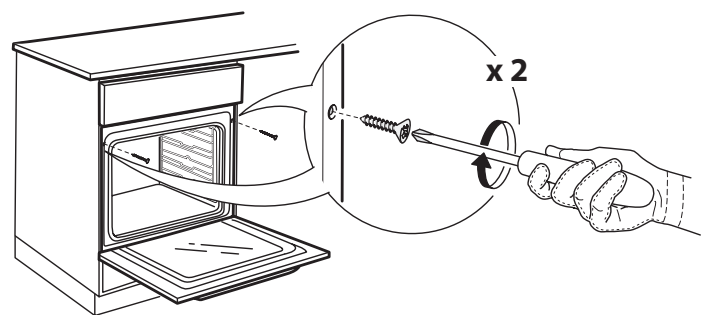
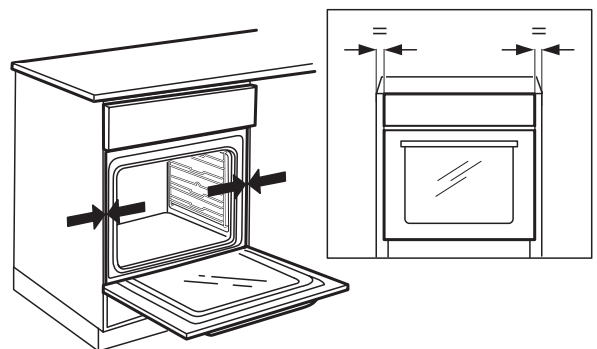
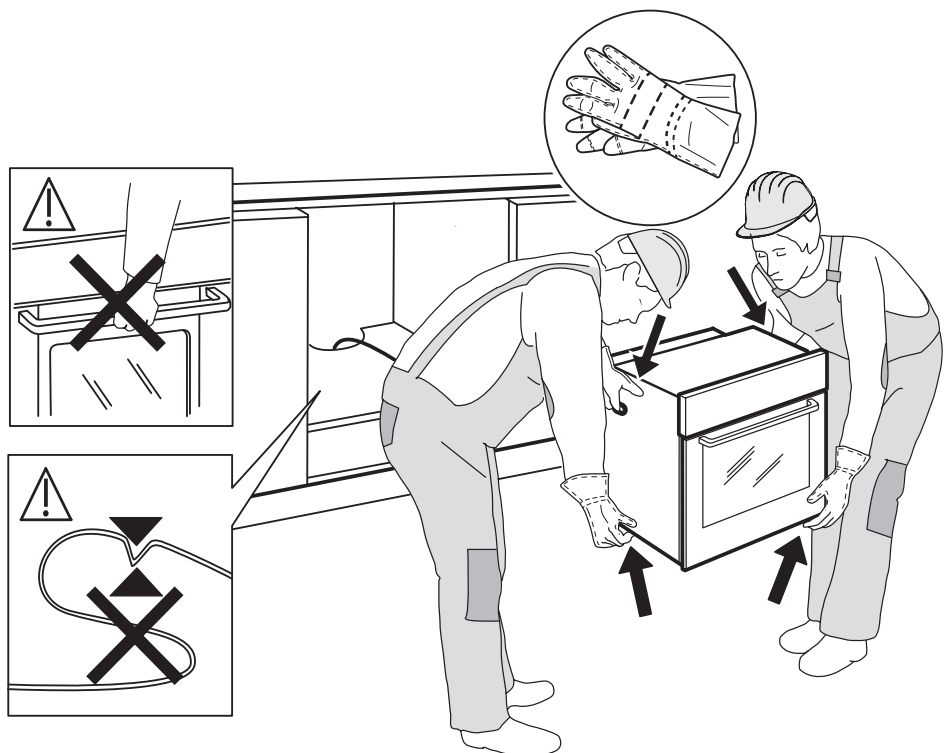


DA **Installation og sikkerhedsoplysninger**
FI **Asennus- ja turvallisuustiedot**
NO **Installasjon og sikkerhetsinformasjon**
SV **Installation och säkerhetsinformation**

Pyrolytisk ovn
Pyrolyysiuni
Pyrolytisk ovn
Pyrolytisk ugn





OPLYSNINGER OM SIKKERHED

VIGTIGT AT LÆSE OG OVERHOLDE

Læs disse sikkerhedsanvisninger før apparatet tages i brug. Opbevar dem i nærheden til senere reference.

Disse anvisninger og selve apparatet er forsynet med vigtige oplysninger om sikkerhed, der altid skal overholdes. Fabrikanten frasiger sig ethvert ansvar for manglende overholdelse af disse sikkerhedsregler, for uhensigtsmæssig brug af apparatet eller forkerte indstillinger.

⚠ Rør ikke ovnen under pyrolysecyklussen (selvrensning) - risici for forbrændinger. Hold børn og dyr på afstand under og efter pyrolysecyklussen (indtil rummet er helt udluftet). Overdreven spild af især fedt eller olie skal fjernes fra ovnrummet før pyrolysecyklussen startes. Efterlad aldrig redskaber eller materiel i ovnrummet under pyrolysecyklussen.

⚠ Hvis ovnen er installeret under en kogesektion, skal man kontrollere, at alle blussene eller kogepladerne slukkes under pyrolysecyklussen - risici for forbrændinger.

⚠ Meget små børn (0-3 år) skal holdes på afstand af apparatet. Små børn (3-8 år) skal holdes på afstand af apparatet med mindre de er under konstant opsyn. Apparatet kan bruges af børn på 8 år og derover, og personer med nedsatte fysiske, sensoriske eller mentale evner eller med manglende erfaring og viden, hvis disse er under opsyn eller er oplært i brugen af apparatet på en sikker måde og, hvis de forstår de involverede farer. Børn må ikke lege med apparatet. Rengøring og vedligeholdelse må ikke udføres af børn, med mindre de er under opsyn.

⚠ ADVARSEL: Apparatet og de tilgængelige dele kan blive varme, når apparatet er i brug. Der bør udvises forsigtighed omkring ikke at berøre varmeelementerne. Børn under 8 år skal holdes væk fra ovnen, med mindre de er under konstant opsyn.

⚠ Apparatet skal altid være under opsyn under tørring af madvarer. Hvis apparatet egner sig til stegetermometer, må du kun bruge et stegetermometer, der anbefales til ovnen - brandfare.

⚠ Hold klude eller andre brændbare materialer væk fra apparatet, indtil alle apparatets dele er fuldstændig afkølede - brandfare. Vær altid opmærksom under tilberedning af fødevarer med et højt indhold af fedt eller olie, eller hvis der skal tilsættes alkoholiske væsker -

brandfare. Benyt ovnhandsker når pladerne eller tilbehøret skal tages ud. Åbn lågen forsigtigt ved tilberedningens afslutning, så den varme luft eller damp ledes gradvist ud af ovnrummet - risiko for forbrændinger. Varmluft hullerne på ovnens forside må ikke blokeres - brandfare.

⚠ Pas på når ovnens låge står åben eller er lagt ned, for at undgå at støde på lågen.

Retten må ikke efterlades i eller på produktet i over en time, før eller efter tilberedningen.

TILLADT BRUG

⚠ GIV AGT: Apparatet er ikke beregnet til at blive startet ved hjælp af et eksternt tændingsystem, som f.eks. en timer, eller af et separat fjernbetjent system.

⚠ Dette produkt er beregnet til husholdningsbrug samt til brug: I køkkenet på arbejdspladser, kontorer og/eller forretninger; På landbrugsejendomme; Af kunder på hoteller, moteller, bed & breakfast og andre beboelsesomgivelser.

⚠ Enhver anden brug er forbudt (f.eks. opvarmning af rum).

⚠ Dette apparat er ikke beregnet til erhvervsbrug. Brug ikke apparatet udendørs.

⚠ Opbevar aldrig eksplosionsfarlige eller brændbare stoffer (f.eks. benzin eller spraydåser) i eller i nærheden af apparatet - brandfare.

INSTALLATION

⚠ Flytning og opstilling af apparatet skal foretages af to eller flere personer - risiko for skader. Brug beskyttelseshandsker under udpakning og installation - snitfare.

⚠ Installation, inklusive vandforsyning (om forudset), elektriske tilslutninger, og reparation skal udføres af en kvalificeret tekniker. Reparer eller udskift ingen af apparatets dele, med mindre dette specifikt er anført i brugsvejledningen. Hold børn væk fra installationsområdet. Kontrollér, at apparatet ikke er blevet beskadiget under transporten. Kontakt forhandleren eller den nærmeste serviceafdeling, hvis der skulle opstå problemer. Efter installation skal emballagen (plastik-, flamingodele etc.) opbevares udenfor børns rækkevidde - kvælningsrisiko. Tag stikket ud af stikkontakten før, der udføres enhver form for installationsindgreb - risiko for elektrisk stød.

Kontrollér at apparatet ikke beskadiger strømkablet under installationen - brandfare eller risiko for elektrisk stød. Aktivér kun apparatet, når installationen er fuldendt.

⚠ Skær køkkenelementet til, så det passer, før apparatet installeres i skabet, og fjern omhyggeligt eventuel savsmuld og træspåner.

⚠ Fjern først polystyrenskumunderlaget når apparatet skal installeres.

⚠ Der må ikke være adgang til apparatets nederste del efter opstillingen - brandfare.

⚠ Installér ikke apparatet bag en pyntelåge - Brandfare.

⚠ Bloker ikke mellemrummet mellem køkkenbordet og ovnens øvre kant hvis apparatet installeres under køkkenbordet - brandfare.

ADVARSLER FOR ELEKTRICITET

⚠ Typepladen er anbragt på forkanten af ovnen (synlig, når lågen er åben).

⚠ Strømforsyningen skal kunne afbrydes enten ved at tage stikket ud eller ved hjælp af en flerpolet afbryder, der er anbragt før stikkontakten i henhold til el-reglerne, og apparatet skal jordforbindes i overensstemmelse med nationale sikkerhedsstandarder for elektrisk materiel.

⚠ Der må ikke anvendes forlængerledninger eller multistikdåser. Efter endt installation må der ikke være direkte adgang til de elektriske dele. Rør aldrig ved apparatet, hvis du er våd eller har bare fødder.

Anvend ikke dette apparat, hvis strømkablet eller stikket er beskadiget, hvis apparatet ikke fungerer korrekt, eller hvis det er beskadiget, eller har været tabt på gulvet.

⚠ Eventuel udskiftning af el-kablet skal foretages af en autoriseret tekniker eller af en tilsvarende kvalificeret person, for at undgå fare for personskade - risiko for elektrisk stød.

⚠ Kontakt et autoriseret servicecenter ved behov for udskiftning af strømkablet.

RENGØRING OG VEDLIGEHOLDELSE

⚠ ADVARSEL: Kontrollér, at apparatet er slukket og at stikket er trukket ud af stikkontakten, før der udføres nogen form for vedligeholdelsesindgreb. Brug beskyttelseshandsker (risiko for sår dannelse) og sikkerhedssko (risiko for kontusion) for at undgå risiko for personskade; sørg for, at håndteringen udføres af to personer (reduktion af belastningen); anvend aldrig damprensere (risiko for elektrisk stød).


Ikke-professionelle reparationer, der ikke er godkendt af fabrikanten, kan medføre risici for sundhed og sikkerhed, som fabrikanten ikke kan holdes ansvarlig for. Enhver defekt eller skade forårsaget af ikke-professionel reparation eller vedligeholdelse er ikke dækket af garantien, hvis vilkår er beskrevet i dokumentet, der leveres sammen med enheden.

⚠ Brug ikke stærke slibende rengøringsmidler eller metalskrabere til at rengøre glasruden i lågen, da de kan ridse overfladen og ødelægge glasset.

⚠ Sørg for, at apparatet er kølet af, før du rengør eller udfører vedligeholdelse. - risiko for forbrænding.


⚠ ADVARSEL: Sluk for apparatet, før du skifter pæren - risiko for elektrisk stød.

BORTSKAFFELSE AF EMBALLAGEN

Emballagen kan genbruges 100 % og er mærket med genbrugssymbolet . Emballagen bør derfor ikke efterlades i miljøet, men skal bortskaffes i overensstemmelse med lokale regler.

BORTSKAFFELSE AF HUSHOLDNINGSAPPARATER

Apparatet er fremstillet af materialer, der kan genbruges. Det skal skrottes i henhold til gældende lokale miljøregler for bortskaffelse af affald. Kontakt de lokale myndigheder, renovationsselskabet eller den forretning, hvor apparatet er købt, for at indhente yderligere oplysninger om behandling, genvinding og genbrug af elektriske husholdningsapparater. Dette apparat er mærket i overensstemmelse med EU-direktiv 2012/19/EU, affald af elektrisk og elektronisk udstyr (WEEE) og med forskrifterne for affald af elektrisk og elektronisk udstyr 2013 (som ændret). Ved at sikre, at dette produkt bliver skrottet korrekt, hjælper man med til at forhindre negative konsekvenser for miljøet og folkesundheden.

Symbolet  på produktet eller den ledsagende dokumentation angiver, at dette produkt ikke må bortskaffes som husholdningsaffald, men at det skal afleveres på nærmeste opsamlingscenter for genbrug af elektrisk og elektronisk udstyr.

ENERGISPARERÅD

Ovnen skal kun forvarmes, hvis det angives i tilberedningstabellen eller i opskriften.

Anvend mørke forme med emalje, da de absorberer varmen bedre.

Tilberedningen af retter, der kræver lang tilberedning, fortsætter.

Standardprogram (PYROLYSE): Sørg for en effektiv rensning af en meget snavset ovn.

Økonomisk program (HURTIG/ØKO PYROLYSE) - kun på visse modeller - : Bruger ca. 25% mindre energi end standardprogrammet.

Aktivér programmet regelmæssigt (når der er blevet tilberedt kød 2 eller 3 gange i træk).

OVERENSSTEMMELSESERKLÆRING

Dette apparat opfylder: Kravene til miljøvenligt design i forordning EU 66/2014; Forordningen 65/2014 om energimærkning; 2019 Forordninger om miljøvenligt design af energirelaterede produkter (Ændring) (Udtræden af EU), i overensstemmelse med den Europæiske standard EN 60350- 1.

Dette produkt indeholder en lyskilde med energiklasse G.



Lue nämä turvallisuusohjeet ennen laitteen käyttöä. Säilytä ne lähetyvillä tulevaa tarvetta varten.

Näissä ohjeissa ja itse laitteessa on tärkeitä turvallisuutta koskevia varoituksia, joita on noudatettava aina. Valmistaja kieltäytyy kaikesta vastuusta, jos näitä turvallisuusohjeita ei noudateta tai jos laitetta käytetään sopimattomasti tai säätimet asetetaan virheellisesti.

⚠ Älä koske uunia pyrolyysijakson aikana (itsepuhdistus) – palovammavaara. Pidä lapset ja eläimet loitolla pyrolyysijakson aikana ja sen jälkeen (kunnes huone on tuuletettu täysin). Roiskeet, erityisesti rasva- ja öljyroiskeet, tulee siivota uunista ennen pyrolyysijakson aloittamista. Älä jätä uuniin mitään varusteita tai materiaaleja pyrolyysijakson ajaksi.

⚠ Jos uuni on asennettu keittotason alle, varmista, että kaikki polttimet tai sähkölevyt on sammutettu pyrolyysijakson ajaksi – palovammavaara.

⚠ Pikkulapset (0–3 vuotta) on pidettävä loitolla laitteesta. Nuoret lapset (3–8 vuotta) on pidettävä loitolla laitteesta, ellei heitä valvota jatkuvasti. Laitetta voivat käyttää 8-vuotiaat ja sitä vanhemmat lapset sekä henkilöt, joiden fyysinen, henkinen tai aistitoimintojen suorituskyky on rajoittunut taikka joilla ei ole riittävää kokemusta ja tietoja vain, jos heitä valvotaan tai heille on annettu turvallista käyttöä koskevat ohjeet ja he ymmärtävät mahdolliset vaaratilanteet. Lapset eivät saa leikkiä laitteella. Lapset eivät saa suorittaa puhdistus- tai huoltotoimenpiteitä ilman valvontaa.

⚠ VAROITUS: Laite ja sen kosketettavissa olevat osat kuumenevat käytön aikana. Varo koskettamasta lämmityselementtejä. Alle 8-vuotiaat lapset on pidettävä loitolla, ellei heitä valvota jatkuvasti.

⚠ Älä koskaan jätä laitetta ilman valvontaa elintarvikkeiden kuivaamisen aikana. Jos laite soveltuu anturin käyttöön, käytä ainoastaan tälle uunille suositeltua lämpötila-anturia – tulipalovaara.

⚠ Pidä vaatteet ja muut palonarot materiaalit etäällä laitteesta, kunnes kaikki osat ovat kokonaan jäähtyneet – tulipalovaara. Ole aina varovainen runsaasti rasvaa tai öljyä sisältäviä ruokia valmistamassa tai alkoholijuomia lisätessäsi – tulipalovaara. Käytä uunikäsineitä kun otat pois pannuja ja lisävarusteita. Kun kypsennys on loppunut, avaa luukku varovaisesti antaen kuuman ilman tai höyryn poistua asteittain ennen kuin viet käsiäsi uunin sisälle – palovammavaara.

Älä tuki kuuman ilman tuuletusaukkoja uunin etupuolella – tulipalovaara.

⚠ Noudata varovaisuutta, ettet törmää uunin luukkuun sen ollessa auki tai ala-asennossa.

Ruokaa ei saa jättää tuotteen sisälle tai sen päälle yli tunniksi ennen kypsentämistä tai sen jälkeen.

SALLITTU KÄYTTÖ

⚠ HUOMIO: Laitetta ei ole tarkoitettu käytettäväksi ulkopuolisen kytkentälaitteen, kuten esimerkiksi ajastimen, tai erillisen kauko-ohjauksjärjestelmän kanssa.

⚠ Tämä laite on tarkoitettu kotitalouskäyttöön ja vastaaviin käyttötarkoituksiin, kuten: henkilöstön keittiötiloihin kaupoissa, toimistoissa ja muissa työympäristöissä; maataloissa; asiakaskäyttöön hotelleissa, motelleissa, aamiaismajoituspaikoissa ja muissa asuinympäristöissä.

⚠ Mikä tahansa muu käyttö on kiellettyä (esimerkiksi huoneiden lämmittäminen).

⚠ Tätä laitetta ei ole tarkoitettu ammattikäyttöön. Älä käytä laitetta ulkona.

⚠ Älä säilytä räjähtäviä tai syttyviä aineita (esim. bensiiniä tai aerosolipakkauksia) laitteen sisällä tai sen läheisyydessä – tulipalovaara.

ASENNUS

⚠ Laitteen siirtämisessä ja asennuksessa tarvitaan vähintään kaksi henkilöä – loukkaantumisen vaara. Käytä suojakäsineitä pakkauksen avaamisen ja asennuksen yhteydessä – leikkautumisvaara.

⚠ Asennus, mukaan lukien vesikytkennät (jos niitä on), sähkökytkennät ja korjaukset on annettava pätevän asentajan tehtäviksi. Älä korjaa tai vaihda mitään laitteen osaa, ellei käyttöohjeessa nimenomaan näin kehoiteta. Pidä lapset loitolla asennuspaikasta. Kun olet purkanut laitteen pakkauksesta, varmista, että laite ei ole vahingoittunut kuljetuksen aikana. Jos ilmenee ongelmia, ota yhteys jälleenmyyjään tai lähimpään huoltopisteeseen. Asennuksen jälkeen pakkauksjätteet (muovi, styroksiosat, jne.) on säilytettävä lasten ulottumattomissa – tukehtumisvaara. Laite on kytkettävä irti sähköverkosta ennen mitään asennustoimenpiteitä – sähköiskun vaara.

Varmista asennuksen aikana, että laite ei vaurioita virtajohtoa – tulipalon tai sähköiskun vaara. Kytke laite päälle vasta kun asennus on valmis.

⚠ Suorita kaikki kalusteiden leikkaustyöt ennen kuin asetat laitteen paikalleen kalusteeseen ja poista kaikki lastut sekä sahanpuru.

⚠ Älä ota laitetta pois sen polystyreenivahtoalustalta ennen kuin asennushetkellä.

⚠ Asennuksen päätyttyä laitteen alaosa ei saa olla kosketeltavissa – palovammavaara.

⚠ Älä asenna laitetta koristeoven taakse - tulipalovaara.

⚠ Jos laite on asennettu työtason alle, älä tuki pientä väliä työtason ja uunin yläreunan välillä – palovammavaara.

SÄHKÖÄ KOSKEVAT VAROITUKSET

⚠ Tehokilpi sijaitsee uunin etureunassa (näkyvä, kun ovi on auki).

⚠ Laite on voitava kytkeä irti sähköverkosta irrottamalla pistoke pistorasiasta, jos pistorasia on saavutettavissa, tai pistorasian edelle asennetusta moninapaisesta kytkimestä, minkä lisäksi laite on maadoitettava kansallisten sähköistä turvallisuutta koskevien määräysten mukaisesti.

⚠ Älä käytä jatkojohtoja, jakorasioita tai adaptereita. Kun asennus on tehty, sähköosat eivät saa olla käyttäjän ulottuvilla. Älä käytä laitetta kun olet märkä tai kun olet paljain jaloin.

Älä käytä tätä laitetta, jos virtajohto tai pistoke on vahingoittunut, jos laite ei toimi kunnolla tai jos se on vaurioitunut tai pudonnut.

⚠ Jos virtajohto on vahingoittunut, sen tilalle on vaihdettava toinen samanlainen; vaarojen välttämiseksi vaihdon saa suorittaa valmistaja, valmistajan huoltopalvelu tai vastaava pätevä henkilöstö – sähköiskuvaara.

⚠ Jos virtajohto on vaihdettava, ota yhteyttä valtuutettuun huoltoliikkeeseen.

PUHDISTUS JA KUNNOSSAPITO

⚠ VAROITUS: Varmista, että laite on sammutettu ja että se on irrotettu sähkövirrasta ennen mihinkään huoltotoimenpiteisiin ryhtymistä. Henkilövahinkojen ehkäisemiseksi on käytettävä suojakäsineitä (haavojen syntymisen vaara) ja turvakenkiä (ruhjevammojen vaara); käsittelyyn tarvitaan kahta henkilöä (kuormituksen vähentämiseksi); älä koskaan käytä höyrypesuria (sähköiskuvaara).

Muiden kuin ammattilaisten suorittamat korjaukset, joihin ei ole valmistajan lupaa, saattavat aiheuttaa turvallisuus- ja terveysriskejä, joista valmistaja ei ole mitenkään vastuussa. Muiden kuin ammattilaisten suorittamista korjauksista ja huoltotoimenpiteistä aiheutuvat vikat tai vauriot eivät kuulu takuun piiriin missään tapauksessa; takuehdot on ilmoitettu yksikön mukana toimitetussa asiakirjassa.

⚠ Älä käytä luukun lasin puhdistukseen hankaavia puhdistusaineita tai metallikaapimia, koska ne voivat naarmuttaa pintaa ja aiheuttaa lasin rikkoontumisen.

⚠ Varmista, että laite on jäähtynyt, ennen kuin aloitat huolto- tai puhdistustoimenpiteet. - palovammavaara.


⚠ VAROITUS: Sammuta laite ennen lampun vaihtamista – sähköiskuvaara.

PAKKAUSMATERIAALIEN HÄVITTÄMINEN

Pakkaus on valmistettu 100-prosenttisesti kierrätettävästä materiaalista ja siinä on kierrätysmerkki ♻. Pakkauksen osia ei saa heittää roskiin vaan ne on hävitettävä paikallisten jätehuoltoviranomaisten määräysten mukaisesti.

KODINKONEIDEN HÄVITTÄMINEN

Tämä laite on valmistettu kierrätettävistä tai uusiokäyttöön kelpaavista materiaaleista. Hävitä laite paikallisten jätehuoltomääräysten mukaisesti. Lisätietoja sähkökäyttöisten kodinkoneiden käsittelystä, materiaalin keräämisestä ja kierrätyksestä saat paikallisilta viranomaisilta, jätehuollosta tai liikkeestä, josta laite on ostettu. Tämä laite on merkitty EU:n sähkö- ja elektroniikkaromua koskevan direktiivin 2012/19/EU (WEEE) sekä sähkö- ja elektroniikkaromusta vuonna 2013 annetun asetuksen mukaisesti (sellaisena kuin se on muutettu). Varmistamalla, että tuote poistetaan käytöstä asianmukaisesti, voidaan auttaa estämään ympäristö- ja terveyshaittoja.

Symboli  tuotteessa tai sen asiakirjoissa tarkoittaa, ettei laitetta saa hävittää kotitalousjätteen mukana, vaan se on toimitettava sähkö- ja elektroniikkakomponenttien keräys- ja kierrätyspisteeseen.

ENERGIANSÄÄSTÖNEUVOJA

Esilämmitä uuni vain jos kypsennystalukossa tai ruokareseptissä kehoitetaan tekemään näin.

Käytä tummia emalisia tai lakattuja peltejä, koska ne imevät paremmin lämpöä.

Pitkää kypsennysaikaa vaativat ruoat jatkavat vielä kypsymistä vaikka uuni onkin sammutettu.

Standardijakso (PYRO): takaa erittäin likaisen uunin tehokkaan puhdistuksen.

Säästöjakso (PIKAPYRÖLYYSI/ECO) - vain joissakin malleissa: energiankulutus on noin 25 % standardijaksoa alhaisempi.

Käytä sitä säännöllisin välein (kun olet kypsentänyt lihaa 2–3 kertaa peräkkäin).

VAATIMUSTENMUKAISUUSVAKUUTUKSET

Tämä laite noudattaa seuraavia: EU:n asetuksen 66/2014 ekosuunnitteluvaatimukset; Energiamerkintäasetus 65/2014; Energiaan liittyvien tuotteiden ekosuunnittelua ja energiatietoja (muutettu) (EU Exit) koskevat asetukset vuodelta 2019, eurooppalaisen EN 60350- 1 standardin mukaisesti.

Tämä tuote sisältää energialuokkaan G kuuluvan valonlähteen.



Les disse sikkerhetsinstruksene før du tar i bruk maskinen. Oppbevar instruksene på et lett tilgjengelig sted for fremtidig referanse.

Disse instruksjonene og selve apparatet gir viktige sikkerhetsadvarsler. Disse må alltid leses og følges. Produsenten fraskriver seg ethvert ansvar for manglende overholdelse av disse sikkerhetsinstruksene, for uriktig bruk av apparatet eller uriktig innstilling av kontrollene.

⚠ Ikke ta på ovnen mens den pyrolytiske syklusen (den selvrensende syklusen) pågår - fare for brannskader. Hold barn og dyr på sikker avstand fra ovnen mens pyrolysesyklusen pågår og i tiden etter (helt til rommet er fullstendig ventilert). Mye søl, spesielt fra fett og oljer, må fjernes fra ovnsrommet før pyrolysesyklusen startes. Ikke la det stå igjen tilbehør eller material i ovnsrommet mens pyrolysesyklusen pågår.

⚠ Dersom ovnen er montert under kokeplatene, må du påse at flammene eller de elektriske kokeplatene er slått av mens pyrolysesyklusen pågår.

⚠ Svært små barn (0-3 år) må holdes unna apparatet. Små barn (3-8 år) må holdes på sikker avstand fra apparatet med mindre de holdes under kontinuerlig oppsyn. Barn fra 8 år og oppover og personer med nedsatt sansevne eller fysisk eller psykisk funksjonsevne, eller manglende erfaring og kunnskap kan kun bruke dette apparatet under tilsyn eller hvis de har fått opplæring i trygg bruk av apparatet og forstår farene det innebærer. Ikke la barn leke med maskinen. Barn må ikke foreta rengjørings- eller vedlikeholdsoppgaver uten tilsyn av voksne.

⚠ ADVARSEL: Apparatet og dets tilgjengelige deler kan bli varme ved bruk. Vær forsiktig så du ikke berører varmeelementene. Barn under 8 år må holdes unna hvis de ikke er under kontinuerlig oppsyn.

⚠ La aldri apparatet stå uten oppsyn ved tørking av mat. Hvis apparatet er egnet for bruk med temperaturføler, bare bruke en temperaturføler anbefalt for denne ovnen - fare for brann.

⚠ Hold klær eller andre brennbare materialer borte fra apparatet, inntil alle komponenter er fullstendig avkjølt - fare for brann. Vær alltid spesielt oppmerksom ved tilberedning av matvarer som inneholder mye fett, olje eller når du tilfører alkoholholdige drikkevarer - fare for brann. Bruk grytekluter for å fjerne panner og tilbehør. Når tilberedningen er avsluttet, må du forsiktig åpne døren, slik at varm luft eller damp gradvis

forsvinner før du når fram til ovnsrommet - fare for brannskader. Ikke blokker varmeluftventilene på forsiden av ovnen - fare for brann.

⚠ Vær spesielt oppmerksom når døren er åpen eller i nedre posisjon, for å unngå å treffe døren. Maten må ikke stå i eller på produktet i mer enn én time før eller etter tilberedning.

TILLATT BRUK

⚠ FORSIKTIG: Apparatet er ikke ment til å betjenes ved hjelp av en ekstern bryter, slik som et tidsur eller et separat fjernkontrollsystem.

⚠ Dette apparatet er beregnet for bruk i husholdninger og på lignende steder som for eksempel: selvbetjente kjøkken for butikkansatte, på kontorer eller på andre arbeidsplasser; gårder; av kunder på hotell, motell, bed & breakfast og andre overnattingssteder.

⚠ Ingen annen bruk er tillatt (f.eks. oppvarming av rom).

⚠ Dette apparatet er ikke for profesjonell bruk. Bruk ikke apparatet utendørs.

⚠ Du må ikke oppbevare eksplosive eller lett antennelige stoffer (f.eks. bensin eller spraybokser) inne i eller i nærheten av apparatet - fare for brann.

MONTERING

⚠ Flytting og montering av produktet må utføres av to eller flere personer - fare for skade. Bruk vernehansker ved utpakking og installasjon - fare for kutt.

⚠ Installasjon, inkludert tilkopling av vann (hvis dette er aktuelt), elektrisk tilkopling og reparasjoner må utføres av kvalifiserte teknikere. Ikke reparer eller erstatt deler av apparatet med mindre det er tydelig spesifisert i bruksanvisningen. Hold barn på sikker avstand fra installeringsområdet. Pakk ut apparatet og forsikre deg om at det ikke er blitt skadet under transporten. Hvis det oppstår problemer, kontakt forhandleren eller nærmeste Ettersalgsservice. Når maskinen er installert, må emballasjeavfall (plast, deler i styroskum osv.) oppbevares utilgjengelig for barn - fare for kvelning. Maskinen må alltid frakobles strømmettet før installering - fare for elektrisk støt.

Under installeringen må du passe på at strømledningen ikke kommer i klem og blir skadet - fare for brann eller elektrisk støt. Apparatet må ikke settes på før installeringen er fullført.

⚠ Utfør alt arbeidet med å skjære i kjøkkeninnredningen før du monterer apparatet og fjern all flis og støv.

⚠ Fjern ikke apparatet fra sin base i polystyrenskum før det er tid for installasjon.

⚠ Etter installasjonen må bunnen av apparatet ikke lenger være tilgjengelig - fare for brann.

⚠ Ikke installer apparatet bak en dekorativ dør - Fare for brann.

⚠ Dersom apparatet er installert under benkeplaten, må du ikke dekke til minstesavstanden mellom benkeplaten og øvre kanten til ovnen - fare for brannskader.

ELEKTRISKE ADVARSLER

⚠ Typeskiltet sitter på forkanten av ovnen (synlig når døren er åpen).

⚠ Det må være mulig å koble apparatet fra strømforsyningen ved å trekke ut støpslet dersom støpselet er tilgjengelig, eller ved hjelp av en flerpolet bryter montert ovenfor stikkontakten i henhold til regler for montering av ledninger og apparatet må jordes i samsvar med de nasjonale elektriske sikkerhetsstandardene.

⚠ Ikke bruk skjøteledninger, kontakter med flere uttak eller adaptere. De elektriske komponentene må ikke være tilgjengelige etter installasjonen. Bruk ikke apparatet når du er våt eller barføtt.

Bruk ikke maskinen hvis strømledningen eller støpselet er skadet, hvis det ikke fungerer som det skal, eller dersom det er skadet eller har falt ned.

⚠ Hvis strømledningen er skadet, må den erstattes med en identisk ledning av produsenten, ettersalgsservicen eller tilsvarende kvalifiserte personer for å unngå farlige situasjoner - fare for elektrisk støt.

⚠ Ta kontakt med et godkjent servicesenter dersom det er nødvendig å skifte ut strømkabelen.

RENGJØRING OG VEDLIKEHOLD

⚠ ADVARSEL: Påse at apparatet er slått av og koblet fra strømforsyningen før du utfører vedlikehold. Bruk vernehansker for å unngå fare for personskader (fare for sårdannelse) og vernesko (fare for knusing); sørg for at apparatet håndteres av to personer (for å redusere lasten); bruk aldri damprensjøringsutstyr (fare for elektrisk støt).


Ikke-profesjonelle reparasjoner som ikke er godkjente av produsenten kan føre til fare for helse og sikkerhet, som produsenten ikke kan holdes ansvarlig for. Enhver feil eller skade forårsaket av ikke profesjonelle reparasjoner eller vedlikehold vil ikke bli dekket av garantien, garantivilkår er beskrevet i dokumentet som leveres sammen med enheten.

⚠ Bruk ikke skuremidler eller skraperedskap av metall for å rengjøre glasset i ovnsdøren. Dette kan ripe glassets overflate, noe som kan føre til at glasset slår sprekker.

⚠ Påse at apparatet er nedkjølt før du gjør det rent eller utfører vedlikehold. - Fare for forbrenning.

⚠ ADVARSEL: Slå av apparatet før du skifter ut lampen - fare for elektrisk støt.


AVFALLSBEHANDLING AV EMBALLASJEMATERIAL

Emballasjen består av 100% resirkulerbart materiale, og er merket med et resirkuleringssymbolet . De forskjellige delene av emballasjen skal ikke kastes i husholdningsavfallet, men resirkuleres i henhold til de lokale forskrifter.

AVHENDING AV HUSHOLDNINGSAPPARAT

Dette apparatet er produsert med resirkulerbare eller gjenbrukbare materialer. Det må avfallsbehandles i henhold til lokale regler for avfallsbehandling.

For mer utfyllende informasjon om behandling, gjenvinning og resirkulering av elektriske husholdningsapparater, kan du kontakte de kompetente lokale styresmaktene, det lokale renholdsverket eller butikken der du kjøpte husholdningsapparatet. Dette apparatet er merket i samsvar med det europeiske direktivet 2012/19/EU, Waste Electrical and Electronic Equipment (WEEE) og med reglene som gjelder for Avfall fra elektrisk og elektronisk utstyr av 2013 (og senere endringer). Ved å sørge for at dette produktet kasseres forskriftmessig, bidrar du til å forhindre de negative miljø- og helsekonsekvensene feil avfallshåndtering av dette produktet kan forårsake.

 Symbolet på produktet eller på de vedlagte dokumentene indikerer at det ikke må behandles som vanlig husholdningsavfall, men bringes til en innsamlingsstasjon for resirkulering av elektrisk og elektronisk utstyr.

RÅD FOR ENERGISPARING

Forvarm ovnen kun dersom dette er oppgitt i tilberedningstabellen eller i oppskriften.

Bruk mørklakkerte eller emaljerte bakebrett siden disse absorberer bedre varmen.

Hvis matvarene har lang tilberedningstid, vil de likevel fortsette å steke. Standardsyklus (PYRO): for effektiv rengjøring av en meget skitten ovn. Energisparende syklus (PYRO EXPRESS/ECO) - kun enkelte modeller - : 25% lavere strømforbruk enn standardsyklusen.

Benyttes regelmessig (etter f. eks. 2 eller 3 tilberedninger av kjøtt).

ERKLÆRINGER OM SAMSVAR

Dette apparatet oppfyller: Krav til miljøvennlig design i den europeiske forskriften 66/2014; Forskrift om energimerking 65/2014; Ecodesign for energirelaterte produkter og energiinformasjon (endring) (EU Exit) Forskrifter 2019, i overensstemmelse med den europeiske standarden EN 60350- 1.

Dette produktet har en lyskilde i energieffektivitetsklasse G.



Innan du använder apparaten ska du läsa dessa säkerhetsanvisningar. Förvara dem så att du har dem nära till hands för framtida bruk.

I dessa instruktioner och på själva apparaten ges viktiga säkerhetsföreskrifter som alltid måste iakttas. Tillverkaren fransäger sig allt ansvar för underlåtenhet att följa dessa säkerhetsinstruktioner, för olämplig användning av apparaten eller vid felaktig inställning av kontrollerna.

⚠ Vidrör inte ugnen när pyrolysgöringen pågår (självrengöringsprogram) - risk för brännskada. Håll barn och djur på avstånd från ugnen under och efter pyrolysgöringen (tills rummet har vädrats ut helt). Spill av mat, särskilt fett och olja, ska avlägsnas från ugnspanelerna innan pyrolysgöringen påbörjas. Inga tillbehör eller material får lämnas kvar i ugnen under pyrolysgöringen.

⚠ Om ugnen är placerad under en spishäll måste du se till att gasbrännare och elplattor är avstängda under pyrolysgöringen - risk för brännskada.

⚠ Mycket små barn (0-3 år) ska hållas på avstånd från apparaten. Små barn (3-8 år) ska hållas på avstånd från apparaten såvida de inte hålls under konstant uppsikt. Barn från 8 års ålder och personer med nedsatt fysisk, sensorisk eller mental förmåga, eller bristande erfarenhet och kunskap får lov att använda apparaten om de hålls under uppsikt eller om de har fått instruktioner om hur apparaten ska användas på ett säkert sätt och förutsatt att de förstår vilka faror det innebär. Barn får inte leka med apparaten. Rengöring och användarunderhåll får inte utföras av barn utan tillsyn.

⚠ VARNING: Under användning blir apparaten och dess åtkomliga delar heta. Var försiktig så att du inte rör vid värmeelementen. Barn under 8 års ålder ska hållas på avstånd förutom om de hålls under ständig tillsyn.

⚠ Lämna aldrig apparaten utan uppsikt medan mat torkar. Om apparaten är avsedd att användas med termometer, använd endast den termometer som rekommenderas för denna ugn - risk för brand.

⚠ Håll kläder eller andra brännbara material borta från apparaten tills alla komponenter har svalnat helt - risk för brand. Var alltid uppmärksam när du lagar mat som innehåller mycket fett eller olja och vid tillsättning av alkoholhaltiga drycker - risk för brand. Använd handskar för att ta ut kärll och tillbehör. När matlagningen är färdig, öppna

luckan försiktigt och låt varm luft eller ånga ta sig ut gradvis innan du sträcker in händerna - risk för brännskador. Täck inte över varmluftsventilerna på framsidan av ugnen - risk för brand.

⚠ Var försiktig när luckan är öppen eller i det nedre läget så att du inte stöter emot luckan.

Livsmedel får inte lämnas kvar i eller på produkten i mer än en timme före eller efter tillagningen.

TILLÅTEN ANVÄNDNING

⚠ VIKTIGT: Apparaten är inte avsedd att användas med en extern omkopplingsanordning, såsom en timer, eller ett separat fjärrstyrt system.

⚠ Den här apparaten är avsedd för hushållsbruk och liknande typ av användning, som t.ex. I personalrum i butiker, kontor och andra arbetsplatser I fritidshus Av kunder på hotell, motell och andra inkvarteringsanläggningar.

⚠ Ingen annan användning är tillåten (t.ex. för att värma rummet).

⚠ Denna apparat är inte avsedd för professionellt bruk. Använd inte apparaten utomhus.

⚠ Förvara inte explosiva eller antändbara ämnen (t.ex. bensin eller aerosolburkar) inuti eller i närheten av apparaten - risk för brand.

INSTALLATION

⚠ Apparaten ska hanteras och installeras av minst två personer - risk för skada. Använd skyddshandskar vid upppackning och installation - risk för skärskada.

⚠ Installation, inklusive vattentillförsel (i förekommande fall), elektriska anslutningar och reparationer ska utföras av behörig tekniker. Reparera eller byt inte ut delar på apparaten om detta inte direkt anges i bruksanvisningen. Håll barn på säkert avstånd från installationsplatsen. När produkten har packats upp, kontrollera att den inte har skadats under transporten. Kontakta din återförsäljare eller närmaste kundservice om du upptäcker något problem. Efter installationen ska förpackningsmaterialet (delar av plast, frigolit osv.) förvaras utom räckhåll för barn - risk för kvävning. Apparaten ska kopplas bort från strömförsörjningen innan någon installationsåtgärd utförs - risk för elchock.

Under installation, se till att apparaten inte skadar nätkabeln - risk för brand eller elchock. Aktivera inte apparaten förrän installationen har slutförts.

⚠ Utför alla utskärningar på inbyggnadsmöbeln innan du för in apparaten och avlägsna allt sågspån och sågdamm.

⚠ Ta inte ut ugnen från dess polystyrenskum förrän den ska installeras.

⚠ Efter installationen ska apparatens undersida inte längre vara tillgänglig – risk för brännskada.

⚠ Montera inte apparaten bakom en dekorlucka – risk för brand.

⚠ Om apparaten installeras under arbetsbänken, blockera inte minimimellanrummet mellan arbetsbänken och ugnens övre del – risk för brännskada.

ELEKTRISKA VARNINGAR

⚠ Typskylten sitter på framkanten av ugnsutrymmet (syns när luckan är öppen).

⚠ Det måste alltid kunna gå att koppla bort apparaten från elnätet, antingen genom att ta ut stickproppen från eluttaget, om åtkomligt, eller med hjälp av en flerpölig strömbrytare som installeras före eluttaget i enlighet med kabeldragningsreglerna. Dessutom ska apparaten jordas i enlighet med nationella elstandarder.

⚠ Använd inte förlängningskablar, grenuttag eller adapterar. När installationen är klar ska det inte gå att komma åt de elektriska komponenterna. Använd inte apparaten om du är våt eller barfota. Använd inte denna apparat om nätkabeln eller stickkontakten är skadad, om den inte fungerar som den ska eller om den har skadats eller fallit ned på golvet.

⚠ Om elsladden är skadad ska den bytas ut mot en likadan av tillverkaren, dess servicepersonal eller liknande kvalificerad tekniker för att undvika fara – risk för elstöt.

⚠ Om strömkabeln behöver bytas ut, kontakta en auktoriserad återförsäljare.

RENGÖRING OCH UNDERHÅLL

⚠ VARNING: Försäkra dig om att apparaten är avstängd och bortkopplad från elnätet innan något underhållsarbete påbörjas. Använd skyddshandskar (risk för sårbildning) och skyddsskor (risk för blåmärken) för att undvika risk för personskada. Se till att hantera enheten med två personer (minska belastningen). Använd aldrig ångtvätt (risk för elstöt).


Icke-professionella reparationer som inte har godkänts av tillverkaren kan leda till en risk för hälsa och säkerhet som tillverkaren inte kan hållas ansvarig för. Eventuella fel eller skador orsakade av icke-professionella reparationer eller icke-professionellt underhåll täcks inte av garantin, vars villkor beskrivs i dokumentet som levererades med enheten.

⚠ Använd inte starka slipande rengöringsmedel eller vassa metallskrapor för att rengöra luckans glas eftersom de kan repa ytan, vilket kan leda till att glaset spricker.

⚠ Se till att apparaten har svalnat innan du utför underhåll eller rengöring. - risk för brännskada.


⚠ VARNING: Stäng av apparaten innan lampan byts ut - risk för elchock.

BORTSKAFFANDE AV FÖRPACKNINGSMATERIAL

Förpackningsmaterialet kan återvinnas till 100%, vilket framgår av återvinningssymbolen . Förpackningsmaterialets olika delar ska därför bortskaffas på ett ansvarsfullt sätt och i enlighet med den lokala lagstiftningen om avfallshantering.

KASSERING AV GAMLA HUSHÅLLSAPPARATER

Denna apparat är tillverkad av material som kan återanvändas eller återvinnas. Kassera den enligt lokala bestämmelser för avfallshantering. För mer information om hantering, återvinning och återanvändning av elektriska hushållsapparater, var god kontakta de lokala myndigheterna, ortens sophanteringstjänst eller butiken där apparaten inhandlades. Denna apparat är märkt i enlighet med EU-direktivet 2012/19/EU om avfall som utgörs av eller innehåller elektrisk och elektronisk utrustning (Waste Electrical and Electronic Equipment, WEEE) och med förordningarna om avfall som utgörs av eller innehåller elektrisk och elektronisk utrustning 2013 (i ändrad lydelse). Genom att säkerställa korrekt bortskaffande av denna produkt bidrar du till att förhindra negativa konsekvenser för vår miljö och hälsa.

Symbolen  på produkten eller i medföljande dokument anger att denna produkt inte får kasseras som hushållsavfall, utan ska lämnas in till en miljöstation för återvinning av elektrisk och elektronisk utrustning.

MILJÖRÅD

Värm bara upp ugnen om detta specificeras i tillagningstabellen eller i ditt recept.

Använd mörka eller svartlackerade ugnsgodisar eftersom de absorberar värme mycket bättre.

Om en maträtt kräver långkok kommer den att fortsätta tillagas även när ugnen är avstängd.

Standardrengöring (PYRO): som passar för att rengöra en mycket smutsig ugn.

Energibesparande rengöring (PYRO EXPRESS/ECO) - endast på vissa modeller: vars energiåtgång är 25 % lägre än under standardrengöringen. Starta denna rengöring med jämna mellanrum (efter att du tillagat kött 2-3 gånger i rad).

FÖRSÄKRAN OM ÖVERENSSTÄMMELSE

Denna produkt uppfyller: Krav på ekodesign enligt Europeiska förordningen 66/2014; Energimärkning enligt förordning 65/2014. Ekodesign för energirelaterade produkter och energiinformation (rättelse) (EU Exit) förordningar 2019, i enlighet med den europeiska standarden EN 60350- 1.

Denna produkt innehåller en ljuskälla med energieffektivitetsklass G.



www.franke.com



DA FI NO SV

400020002298

