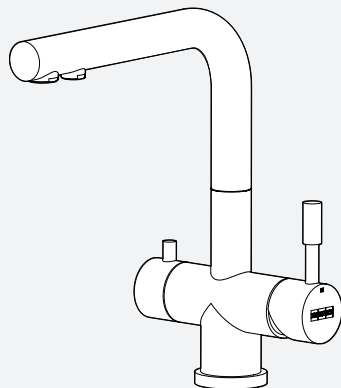
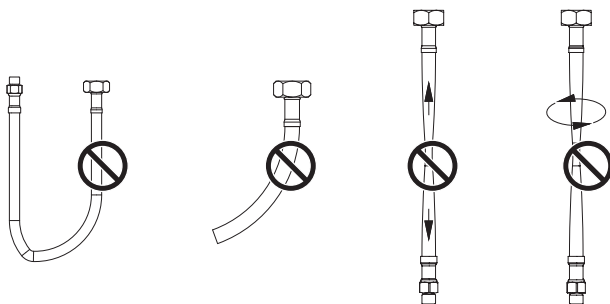
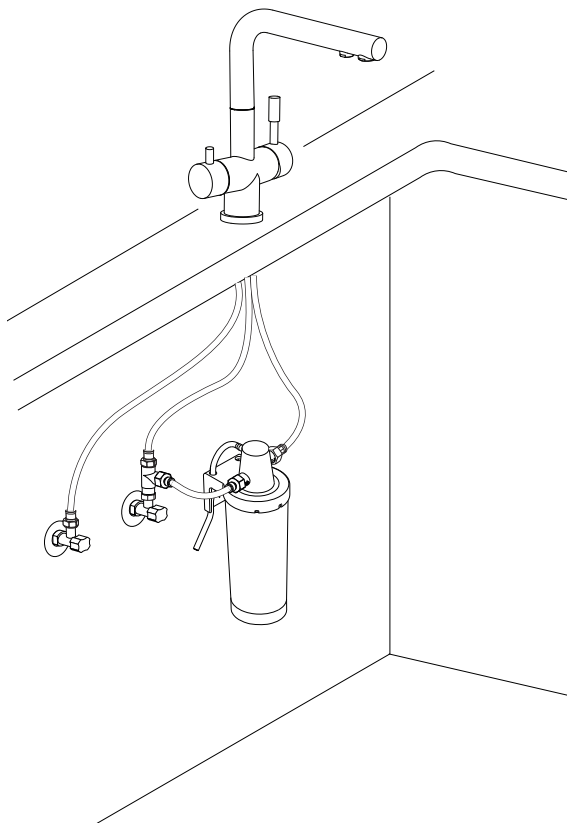
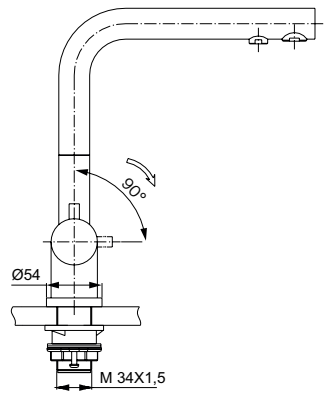
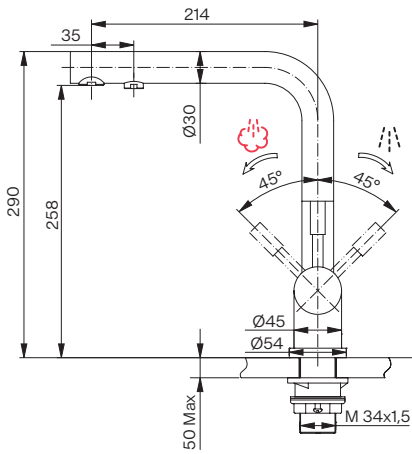
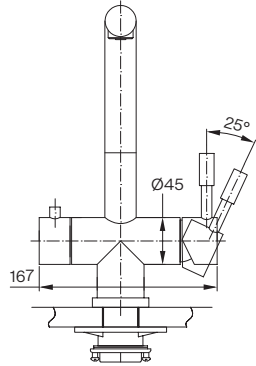
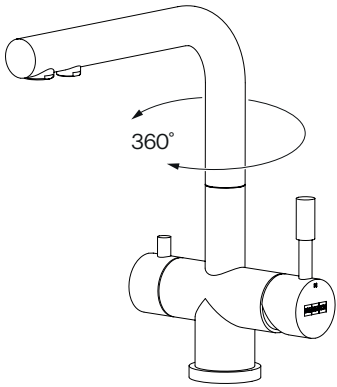


Atlas Clear Water



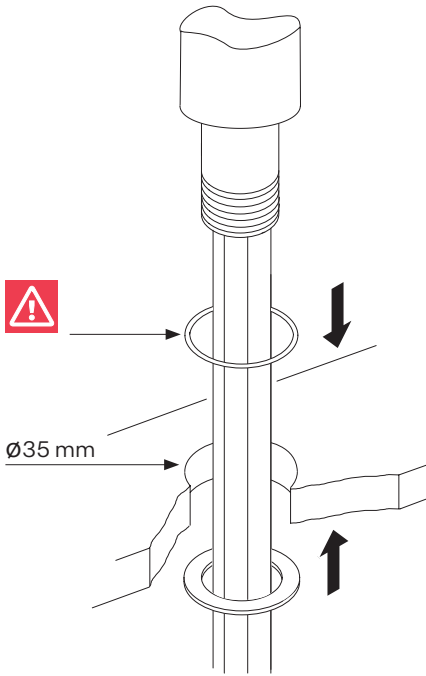
EN	Installation and service manual	3-in-1 filtration tap
DE	Installations- und Serviceanleitung	3-in-1-Filterhahn
FR	Manuel d'installation et d'entretien	Robinet filtrant 3 en 1
NL	Installatie- en onderhoudshandleiding	3-in-1 filterkraan
IT	Manuale per l'installazione e il servizio di assistenza	Rubinetto filtrante 3 in 1
ES	Manual de instalación y servicio	Grifo de filtración 3 en 1
PT	Manual de instalação e de assistência	Torneira de filtragem 3 em 1
EL	Εγκατάσταση και εγχειρίδιο συντήρησης	Βρύση φιλτραρίσματος 3 σε 1
DA	Installations- og servicevejledning	3 i 1-filtreringshane
NO	Installasjons- og servicemanual	3-i-1 filtreringskran
SV	Installations- och servicehandbok	3-i-1 filtreringskran
FI	Asennus- ja huolto-ohje	3-in-1 suodatushana
LT	Montavimas ir techninė priežiūra	Filtravimo čiaupas „3 viename“
LV	Uzstādīšanas un apkopes rokasgrāmata	3-in-1 (trīs vienā) filtrēšanas
ET	Paigaldus- ja hooldusjuhend	Kolm-ühes kraanifilter
CS	Montážní a servisní návod	Filtrační kohoutek 3 v 1
PL	Instrukcja montażu i serwisowania	Bateria filtrująca 3-w-1
SK	Návod na inštaláciu a obsluhu	Filtračný kohútik 3 v 1
SL	Priročnik za namestitev in servisiranje	Filtračijska pipa 3 v 1
SR	Priručnik za instalaciju i servisiranje	3-u-1 slavina za filtriranje
HU	Szerelési és szerviz útmutató	3 az 1-ben szűrőcsap
HR	Priručnik za instalaciju i servis	3-u-1 slavina za filtriranje
RO	Manual de instalare și service	Robinet de filtrare 3-în-1
BG	Ръководство за монтаж и обслужване	Филтриращ кран „3 в 1“
UK	Посібник зі встановлення та обслуговування	Фільтруючий кран 3-в-1
RU	Руководство по установке и обслуживанию	Фильтрующий кран 3-в-1
TR	Kurulum ve servis kılavuzu	3'ü 1 arada filtreleme musluğu
ZH	安装和维修手册	三合一过滤水龙头
TH	คู่มือการติดตั้งและการบริการ	ก๊อกกรองแบบ 3-in-1
AR	دليل الخدمة والتركيب	صنبور ترشيح 3 في 1



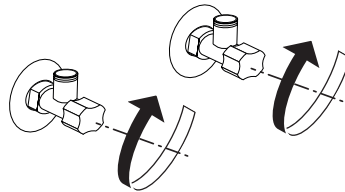
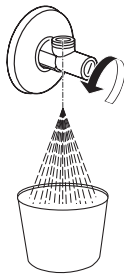
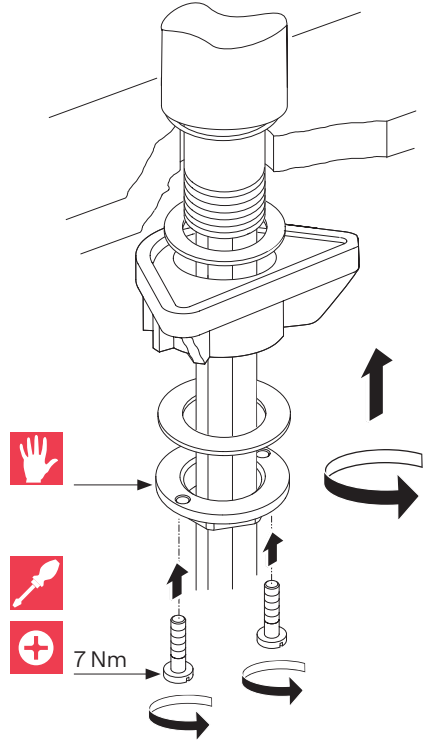




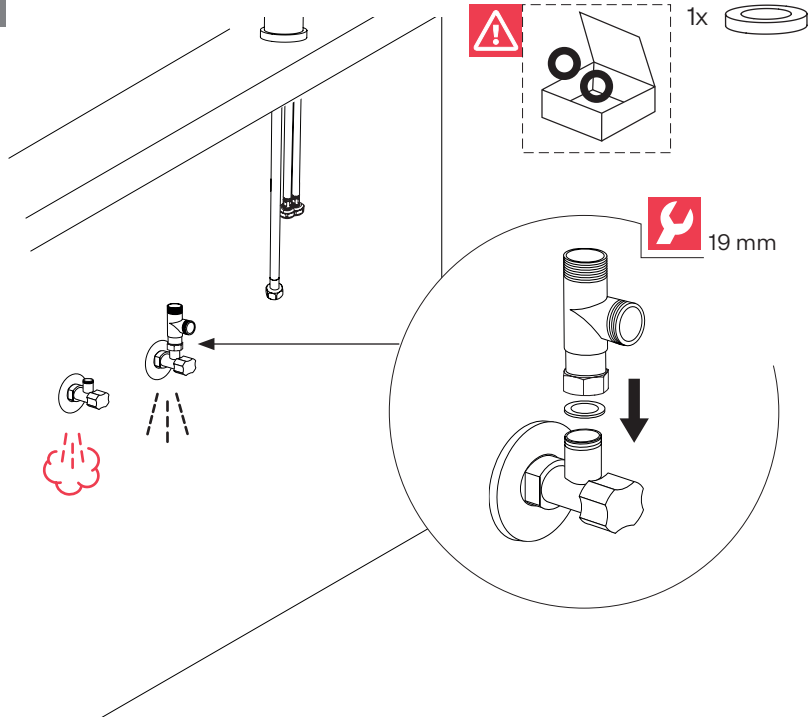
1



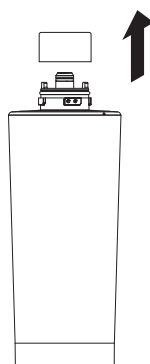
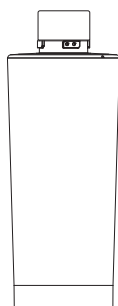
2



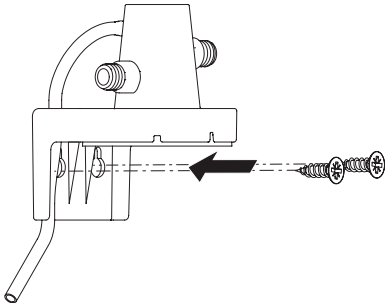
3



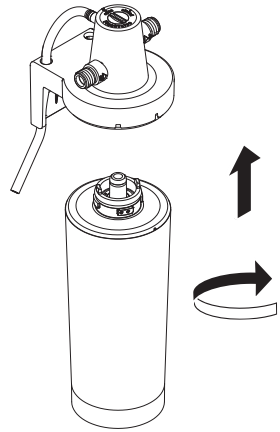
i



4

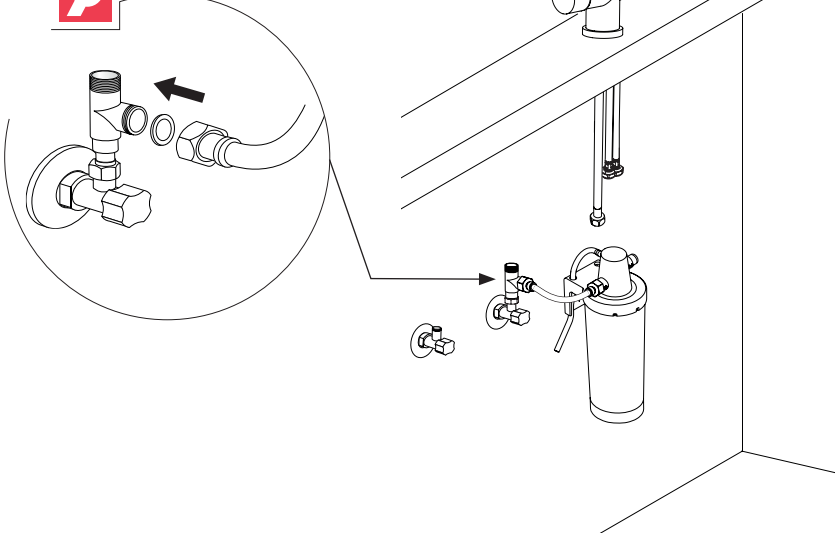


5

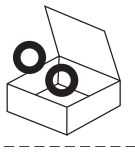


6

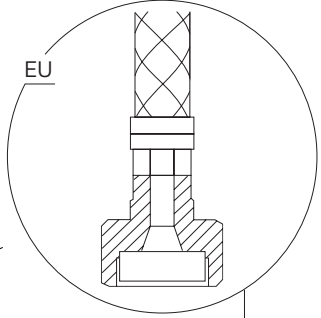
 19 mm



7



3x 



Rmax > 50 mm



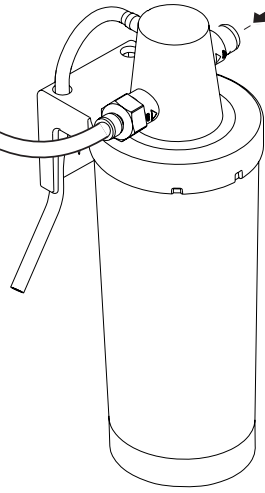
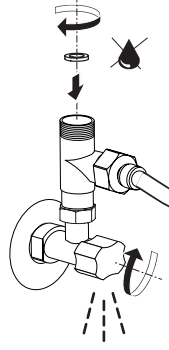
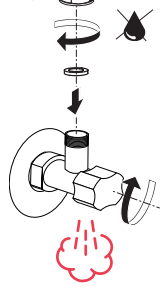
19 mm

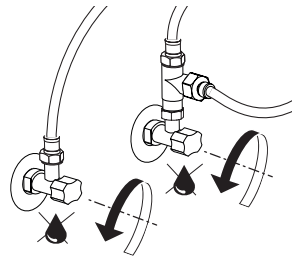


19 mm

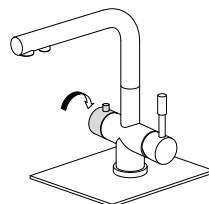
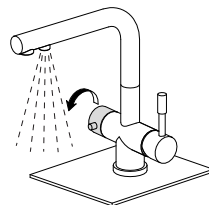
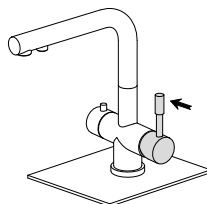
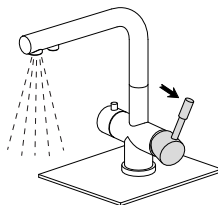
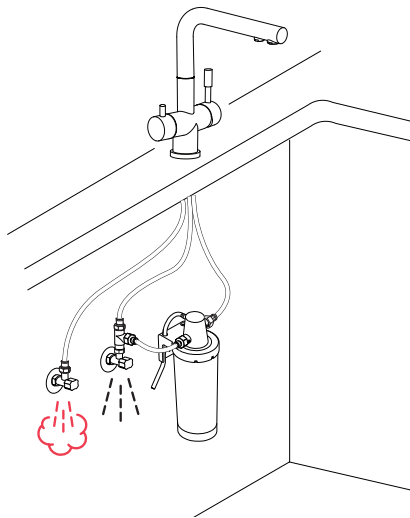


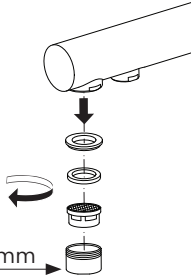
19 mm



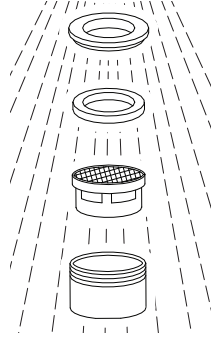


8

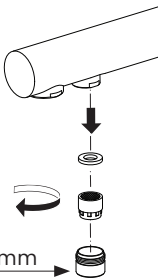
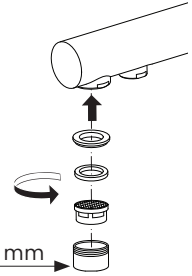




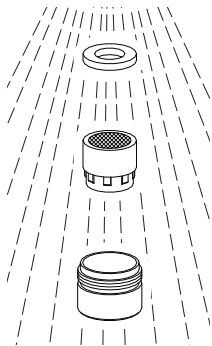
22 mm



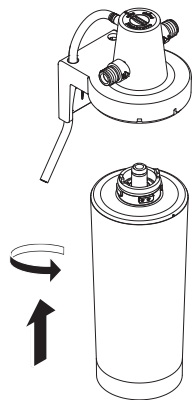
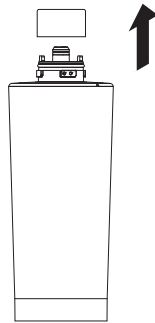
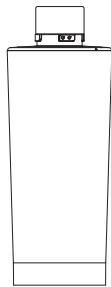
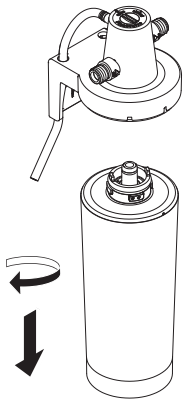
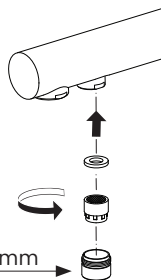
22 mm

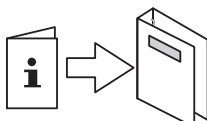
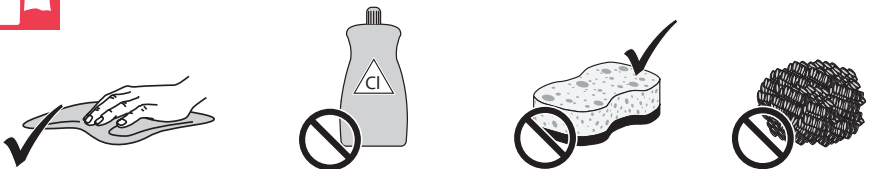
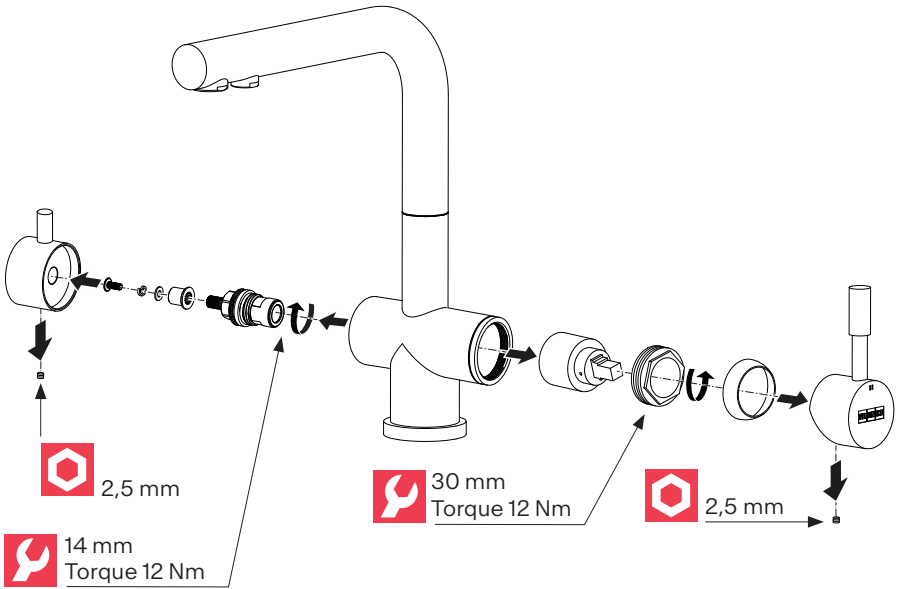


17 mm



17 mm





franke.com

How to replace the filter cartridge



Important: The disposable filter cartridge **must** be replaced every 12 months, at the rated capacity or sooner if a noticeable reduction in flow rate occurs.

Note: The system is equipped with an internal by-pass valve.

- ▶ Turn cartridge slowly to the left, about 1/4 turn, until it stops. At this position, both inlet and outlet ports are closed and water pressure has been relieved.
- ▶ Pull used cartridge straight down and discard.
Note: There may be a small amount of residual water drainage after pressure is relieved and during cartridge removal.
- ▶ Make sure the o-rings are positioned correctly in grooves. Moisten the o-rings with water. Push new cartridge into filter head. Turn cartridge 1/4 turn to the right until it stops. Top surface of cartridge will become flush with bottom of the head when fully engaged.
- ▶ Open faucet or down stream valve (if installed) and flush new filter cartridge for two minutes, expelling any trapped air and carbon fines. Water may run cloudy with air but will quickly clear.



Periodic checks

- ▶ Check connection and shower hoses periodically for the following:
 - Watertightness
 - Corrosion
 - Mechanical damage
- ▶ Use original spare parts only.
- ▶ Replace damp or dripping hoses.
- ▶ Replace hoses with rusty or oxidized surfaces.
- ▶ Replace hoses that show signs of mechanical damage.

Replacement of the flexibles

- ▶ Don't use a wrench or other items to mount the flexibles on the tap side.
- ▶ Mount these only by hand.



- ▶ Flush all pipes thoroughly before installation.

Operating data	Value		
Operating pressure (ideal)	3 bar	45 PSI	300 kPa
Operating pressure (max.)*	5 bar	70 PSI	500 kPa
Operating pressure (min.)*	1 bar	14,5 PSI	100 kPa
Water temperature (ideal)	60°C	140°F	
Water temperature (max.)	70°C	158°F	

* Equal pressure is recommended.



Ersetzen der Filterpatrone



Wichtig: Die Einweg-Filterpatrone **muss** alle 12 Monate bei Nennkapazität ausgetauscht werden oder früher, wenn eine merkliche Verringerung der Durchflussmenge auftritt.

Hinweis: Das System ist mit einem eingebauten Bypassventil ausgestattet.

- ▶ Drehen Sie die Patrone langsam nach links, etwa 1/4 Umdrehung, bis zum Anschlag. In dieser Position sind sowohl die Einlass- als auch die Auslassöffnung geschlossen und der Wasserdruck ist entlastet.
- ▶ Ziehen Sie die verbrauchte Patrone gerade nach unten und entsorgen Sie sie.
Hinweis: Nach der Druckentlastung und beim Herausnehmen der Patrone kann eine geringe Menge Restwasser austreten.
- ▶ Achten Sie darauf, dass die O-Ringe richtig in den Nuten liegen. Befeuchten Sie die O-Ringe mit Wasser. Schieben Sie die neue Patrone in den Filterkopf. Drehen Sie die Patrone 1/4 Umdrehung nach rechts, bis zum Anschlag. Die Oberseite der Patrone ist bündig mit der Unterseite des Kopfes, wenn sie vollständig eingerastet ist.
- ▶ Öffnen Sie den Wasserhahn oder das nachgeschaltete Ventil (falls installiert) und spülen Sie die neue Filterpatrone zwei Minuten lang durch, um eingeschlossene Luft und Kohlepartikel zu entfernen. Das Wasser kann mit Luft versetzt trübe werden, klärt sich aber schnell.



Regelmäßige Kontrolle

- ▶ Prüfen Sie Anschluss- und Brausenschläuche regelmäßig auf folgende Punkte:
 - Dichtheit,
 - Korrosionsschäden,
 - mechanische Beschädigung.
- ▶ Verwenden Sie nur Originalersatzteile.
- ▶ Ersetzen Sie feuchte oder tropfende Schläuche.
- ▶ Ersetzen Sie Schläuche mit rostigen oder oxidierten Oberflächen.
- ▶ Ersetzen Sie Schläuche, die eine mechanische Beschädigung aufweisen.

Austausch der Schläuche

- ▶ Verwenden Sie zur Montage der Schläuche an der Armatur keine Schlüssel oder andere Werkzeuge.
- ▶ Montieren Sie sie nur per Hand.



- ▶ Spülen Sie vor der Installation alle Leitungen gründlich.

Betriebsdaten	Wert		
Betriebsdruck (ideal)	3 bar	45 PSI	300 kPa
Betriebsdruck (max.)*	5 bar	70 PSI	500 kPa
Betriebsdruck (min.)*	1 bar	14,5 PSI	100 kPa
Wassertemperatur (ideal)	60 °C	140 °F	
Wassertemperatur (max.)	70 °C	158 °F	

* Druckgleichheit empfehlenswert.

Comment remplacer la cartouche filtrante



Important : la cartouche filtrante jetable **doit** être remplacée tous les 12 mois, à la capacité nominale ou plus tôt si une réduction notable du débit se produit.

Note : le système est équipé d'une soupape de dérivation interne.

- ▶ Tourner lentement la cartouche vers la gauche, d'environ 1/4 de tour, jusqu'à ce qu'elle s'arrête. Dans cette position, les orifices d'entrée et de sortie sont fermés et la pression de l'eau a été relâchée.
- ▶ Tirer la cartouche usagée vers le bas et la jeter.

Note : une petite quantité d'eau résiduelle peut s'écouler après le relâchement de la pression et pendant le retrait de la cartouche.
- ▶ S'assurer que les joints toriques sont correctement positionnés dans les rainures. Humidifier les joints toriques avec de l'eau. Pousser la nouvelle cartouche dans la tête de filtre. Tourner la cartouche d'1/4 de tour vers la droite jusqu'à ce qu'elle s'arrête. La surface supérieure de la cartouche affleure le fond de la tête lorsqu'elle est complètement engagée.
- ▶ Ouvrir le robinet ou la vanne d'écoulement (si elle est installée) et rincer la nouvelle cartouche filtrante pendant deux minutes, afin d'expulser l'air et les particules de carbone piégées. L'eau peut se troubler avec l'air mais s'éclaircit rapidement.



Contrôles périodiques

- ▶ Contrôler les flexibles de raccordement et de douche périodiquement en prêtant attention aux points suivants :
 - Étanchéité à l'eau
 - Corrosion
 - Dommages mécaniques
- ▶ Utiliser exclusivement des pièces détachées d'origine.
- ▶ Remplacer les tuyaux humides ou qui gouttent.
- ▶ Remplacer les tuyaux dont les surfaces sont rouillées ou oxydées.
- ▶ Remplacer les flexibles qui montrent des signes de dommage mécanique.

Remplacement des tuyaux souples

- ▶ Ne pas utiliser de clé ou d'autre outil pour monter les tuyaux souples côté robinet.
- ▶ Monter les tuyaux souples à la main uniquement.



- Rincer tous les tuyaux à fond avant l'installation.

Caractéristiques d'exploitation Valeur

Pression de service (idéale)	3 bars	45 PSI	300 kPa
Pression de service (max.)*	5 bar	70 PSI	500 kPa
Pression de service (min.)*	1 bar	14,5 PSI	100 kPa
Température de l'eau (idéale)	60 °C	140 °F	
Température de l'eau (max.)	70 °C	158 °F	

* Une pression constante est conseillée.

NL

Het filterpatroon vervangen



Belangrijk: Het wegwerpfilterpatroon **moet** elke 12 maanden vervangen worden, of eerder als de stroomsnelheid duidelijk vermindert.

Opmerking: Het systeem beschikt over een interne bypassklep.

- Draai het patroon langzaam naar links, ongeveer 1/4 slag, tot het niet verder kan. In deze stand zijn de ingang en de uitgang gesloten en is de waterdruk afgelaten.
- Trek het gebruikte patroon recht omlaag en voer het af.
Opmerking: Er kan een kleine hoeveelheid restwater weglopen nadat de druk is afgelaten en u het patroon verwijderd.
- Plaats de O-ringen goed in de uitsparingen. Bevochtig de O-ringen met water. Duw het nieuwe patroon in de filterkop. Draai het patroon 1/4 slag naar rechts tot het niet verder kan. Na het vastdraaien ligt de bovenkant van het patroon gelijk met de onderkant van de kop.
- Open de kraan of de stroomafwaartse klep (indien aanwezig) en spoel het nieuwe filterpatroon twee minuten door, zodat eventuele ingesloten lucht en koolstofdeeltjes worden verwijderd. Het water kan troebel zijn door lucht, maar zal snel helder worden.



Periodieke controles

- Controleer de aansluit- en doucheslangen regelmatig op het volgende:
 - waterdichtheid,
 - corrosie,
 - mechanische beschadigingen.

- ▶ Gebruik uitsluitend originele onderdelen.
- ▶ Vervang vochtige of druppelende slangen.
- ▶ Vervang slangen met roestige of geoxideerde oppervlakken.
- ▶ Vervang slangen die mechanische beschadigingen vertonen.

Vervanging van de flexibele slangen

- ▶ Gebruik geen sleutel of andere hulpmiddelen om de slangen aan de kraanzijde te monteren.
- ▶ Monteer uitsluitend met de hand.



- ▶ Spoel alle leidingen vóór installatie grondig door.

Bedrijfsgegevens	Waarde		
Bedrijfsdruk (ideaal)	3 bar	45 PSI	300 kPa
Bedrijfsdruk (max.)*	5 bar	70 PSI	500 kPa
Bedrijfsdruk (min.)*	1 bar	14,5 PSI	100 kPa
Watertemperatuur (ideaal)	60 °C	140 °F	
Watertemperatuur (max.)	70 °C	158 °F	

* gelijke druk aanbevolen.

IT

Come sostituire la cartuccia del filtro



Importante: La cartuccia del filtro monouso **deve** essere sostituita ogni 12 mesi alla capacità nominale o prima se si verifica una riduzione evidente della portata.

Nota: Il sistema è dotato di una valvola di by-pass interna.

- ▶ Ruotare lentamente la cartuccia verso sinistra, circa 1/4 di giro, fino a quando non si ferma. In questa posizione, sia le porte di ingresso che quelle di uscita sono chiuse e la pressione dell'acqua è stata alleviata.
- ▶ Tirare la cartuccia usata verso il basso e scartarla.

Nota: Potrebbe esserci una piccola quantità di drenaggio residuo dell'acqua dopo che la pressione è stata alleviata e durante la rimozione della cartuccia.
- ▶ Assicurarsi che gli o-ring siano posizionati correttamente nelle scanalature. Inumidire gli o-ring con acqua. Inserire la nuova cartuccia nella testa del filtro. Ruotare la cartuccia di 1/4 di giro a destra fino a quando non si ferma. La superficie superiore della cartuccia sarà a filo con la parte inferiore della testa quando completamente inserita.

- ▶ Aprire il rubinetto o la valvola a valle (se installata) e sciacquare la nuova cartuccia del filtro per due minuti, espellendo eventuale aria intrappolata e particelle di carbonio. L'acqua può diventare torbida con l'aria ma si schiarirà rapidamente.



Controlli periodici

- ▶ Controllare periodicamente il collegamento e i tubi flessibili della doccia relativamente ai seguenti punti:
 - tenuta d'acqua,
 - corrosione,
 - danni meccanici.
- ▶ Utilizzare solo parti di ricambio originali.
- ▶ Sostituire i tubi flessibili umidi o gocciolanti.
- ▶ Sostituire i tubi flessibili con superfici arrugginite o ossidate.
- ▶ Sostituire i tubi flessibili che mostrano segni di danni meccanici.

Sostituzione dei flessibili

- ▶ Non utilizzare una chiave o altri oggetti per montare i flessibili sul lato del rubinetto.
- ▶ Montarli solo manualmente.



- ▶ Sciacquare accuratamente tutti i tubi prima dell'installazione.

Dati di funzionamento	Valore		
Pressione operativa (ideale)	3 bar	45 PSI	300 kPa
Pressione operativa (max.)*	5 bar	70 PSI	500 kPa
Pressione operativa (min.)*	1 bar	14,5 PSI	100 kPa
Temperatura dell'acqua (ideale)	60 °C	140 °F	
Temperatura dell'acqua (max.)	70 °C	158 °F	

* Si consiglia una pressione uniforme.

Cómo sustituir el cartucho de filtro



Importante: El cartucho de filtro desechable **debe** sustituirse cada 12 meses, a la capacidad nominal o antes si se produce una reducción notable del caudal.

Nota: El sistema está equipado con una válvula de derivación interna.

- ▶ Gire el cartucho lentamente hacia la izquierda, aproximadamente 1/4 de vuelta, hasta que se detenga. En esta posición, tanto el orificio de entrada como el de salida están cerrados y la presión del agua se ha aliviado.
- ▶ Tire del cartucho usado hacia abajo y deséchelo.

Nota: Puede haber una pequeña cantidad de drenaje de agua residual después de aliviar la presión y durante la extracción del cartucho.

- ▶ Asegúrese de que las juntas tóricas están colocadas correctamente en las ranuras. Humedezca las juntas tóricas con agua. Introduzca el nuevo cartucho en el cabezal del filtro. Gire el cartucho 1/4 de vuelta a la derecha hasta que se detenga. La superficie superior del cartucho quedará enrasada con la parte inferior del cabezal cuando esté completamente encajado.
- ▶ Abra el grifo o la válvula de flujo descendente (si está instalada) y enjuague el nuevo cartucho de filtro durante dos minutos, expulsando tanto el aire como las partículas de carbón atrapadas. El agua puede salir turbia con aire, pero se aclarará rápidamente.



Comprobaciones periódicas

- ▶ Compruebe periódicamente la conexión y las mangueras de la ducha en busca de:
 - falta de estanqueidad,
 - signos de corrosión,
 - signos de daño mecánico.
- ▶ Use exclusivamente recambios originales.
- ▶ Sustituya las mangueras húmedas o que goteen.
- ▶ Sustituya las mangueras con superficies corroídas u oxidadas.
- ▶ Si las mangueras presentan signos de daño mecánico, sustitúyalas.

Sustitución de los elementos flexibles

- ▶ No utilice llaves ni otro tipo de herramientas para fijar los elementos flexibles en el lado del grifo.
- ▶ Móntelos solamente a mano.



- ▶ Enjuague a fundo todos los tubos antes de proceder con la instalación.

Datos de funcionamiento	Valor		
Presión de operación (ideal)	3 bar	45 PSI	300 kPa
Presión de operación (máx.)*	5 bar	70 PSI	500 kPa
Presión de operación (mín.)*	1 bar	14,5 PSI	100 kPa
Temperatura del agua (ideal)	60 °C	140 °F	
Temperatura del agua (máx.)	70 °C	158 °F	

* Se recomienda una presión homogénea.

PT

Como substituir o cartucho do filtro



Importante: O cartucho de filtro descartável **deve** ser substituído a cada 12 meses, com a capacidade nominal, ou mais cedo se ocorrer uma redução perceptível do caudal.

Nota: O sistema está equipado com uma válvula de bypass interna.

- ▶ Rode o cartucho lentamente para a esquerda, cerca de 1/4 de volta, até parar. Nesta posição, as portas de entrada e de saída estão fechadas e a pressão da água foi aliviada.
- ▶ Puxe o cartucho usado para baixo e deite-o fora.

Nota: Pode haver uma pequena quantidade de drenagem de água residual após o alívio da pressão e durante a remoção do cartucho.

- ▶ Certifique-se de que os O-rings estão corretamente posicionados nas ranhuras. Humedeça os O-rings com água. Introduza o novo cartucho na cabeça do filtro. Rode o cartucho 1/4 de volta para a direita até parar. A superfície superior do cartucho ficará nivelada com a parte inferior da cabeça quando estiver totalmente encaixada.
- ▶ Abra a torneira ou a válvula a jusante (se instalada) e enxague o novo cartucho do filtro durante dois minutos, expulsando o ar preso e as partículas de carbono. A água pode ficar turva com o ar, mas rapidamente fica limpa.



Verificações periódicas

- ▶ Verifique os tubos de ligação e do chuveiro periodicamente quanto ao seguinte:
 - estanqueidade à água,
 - corrosão,
 - danos mecânicos.
- ▶ Utilize apenas peças sobresselentes originais.
- ▶ Substitua as mangueiras húmidas ou a pingar.
- ▶ Substitua as mangueiras com superfícies enferrujadas ou oxidadas.
- ▶ Substitua os tubos que mostrem sinais de danos mecânicos.

Substituição dos tubos flexíveis

- ▶ Não utilize uma chave ou outros artigos para montar os tubos flexíveis no lado da torneira.
- ▶ Monte apenas com as mãos.



- ▶ Enxague bem todos os tubos antes da instalação.

Dados de operação	Valor		
Pressão de operação (ideal)	3 bar	45 PSI	300 kPa
Pressão de operação (máx.)*	5 bar	70 PSI	500 kPa
Pressão de operação (mín.)*	1 bar	14,5 PSI	100 kPa
Temperatura da água (ideal)	60 °C	140 °F	
Temperatura da água (máx.)	70 °C	158 °F	

* É recomendada uma pressão igual.

Πώς να αντικαταστήσετε το φυσίγγιο φίλτρου



Σημαντικό: Το φυσίγγιο φίλτρου μίας χρήσης **πρέπει** να αντικαθίσταται κάθε 12 μήνες, στην ονομαστική χωρητικότητα, ή νωρίτερα εάν παρατηρηθεί αισθητή μείωση της ροής.

Σημείωση: Το σύστημα είναι εξοπλισμένο με εσωτερική βαλβίδα παράκαμψης.

- ▶ Γυρίστε το φυσιγγίο αργά προς τα αριστερά, περίπου κατά 1/4 της στροφής, μέχρι να σταματήσει. Σε αυτήν τη θέση, τόσο οι θύρες εισόδου όσο και οι θύρες εξόδου είναι κλειστές και η πίεση του νερού έχει εκτονωθεί.
- ▶ Τραβήξτε το χρησιμοποιημένο φυσιγγίο ευθεία προς τα κάτω και απορρίψτε το.
Σημείωση: Μετά την ανακούφιση της πίεσης και κατά την αφαίρεση του φυσιγγίου, ενδέχεται να υπάρχει μια μικρή ποσότητα υπολείμματος νερού αποστράγγισης.
- ▶ Βεβαιωθείτε ότι οι δακτύλιοι O είναι τοποθετημένοι σωστά στις αυλακώσεις. Βρέξτε τους δακτυλίους O με νερό. Τοποθετήστε το νέο φυσιγγίο στην κεφαλή του φίλτρου. Γυρίστε το φυσιγγίο κατά 1/4 της στροφής προς τα δεξιά μέχρι να σταματήσει. Η επάνω επιφάνεια του φυσιγγίου θα ευθυγραμμιστεί με το κάτω μέρος της κεφαλής όταν εμπλακεί πλήρως.
- ▶ Ανοίξτε τη βρύση ή τη βαλβίδα εκροής (αν είναι εγκατεστημένη) και ξεπλύνετε το νέο φυσιγγίο φίλτρου για δύο λεπτά, για να αποβάλετε τυχόν παγιδευμένο αέρα και λεπτά σωματίδια άνθρακα. Το νερό μπορεί να τρέχει θολό με αέρα αλλά θα καθαρίσει γρήγορα.



Περιοδικοί έλεγχοι

- ▶ Ελέγχετε τακτικά τις υδραυλικές συνδέσεις και τον εύκαμπτο σωλήνα του ντους για τα ακόλουθα:
 - στεγανότητα,
 - διάβρωση,
 - μηχανική βλάβη.
- ▶ Χρησιμοποιείτε μόνο αυθεντικά ανταλλακτικά.
- ▶ Αντικαταστήστε τους εύκαμπτους σωλήνες αν είναι υγροί ή στάζουν.
- ▶ Αντικαταστήστε τους εύκαμπτους σωλήνες αν έχουν σκουριασμένες ή οξειδωμένες επιφάνειες.
- ▶ Αντικαταστήστε τους εύκαμπτους σωλήνες αν παρουσιάζουν σημάδια μηχανικής βλάβης.

Αντικατάσταση των εύκαμπτων σωλήνων

- ▶ Μην χρησιμοποιείτε γαλλικό κλειδί ή άλλα εργαλεία για την τοποθέτηση των εύκαμπτων σωλήνων στην πλευρά της βρύσης.
- ▶ Τοποθετήστε τους μόνο με το χέρι.



- ▶ Ρίξτε άφθονο νερό στους σωλήνες πριν από την εγκατάσταση.

Δεδομένα λειτουργίας	Τιμή		
Πίεση λειτουργίας (ιδανικά)	3 bar	45 PSI	300 kPa
Πίεση λειτουργίας (μέγ.)*	5 bar	70 PSI	500 kPa
Πίεση λειτουργίας (ελάχ.)*	1 bar	14,5 PSI	100 kPa
Θερμοκρασία νερού (ιδανικά)	60°C	140°F	
Θερμοκρασία νερού (μέγ.)	70°C	158°F	

* Συστήγεται όμοια πίεση.

Sådan udskiftes filterpatronen



Vigtigt: Engangsfilterpatronen **skal** udskiftes hver 12. måned ved den nominelle kapacitet eller tidligere, hvis der sker en mærkbar reduktion af gennemstrømningshastigheden.

Bemærk: Systemet er udstyret med en intern bypassventil.

- ▶ Drej patronen langsomt mod venstre, ca. 1/4 omgang, indtil den stopper. I denne position er både indløbs- og udløbsportene lukkede, og vandtrykket er aflastet.
- ▶ Træk den brugte patron lige ned, og kasser den.
Bemærk: Der kan være en lille mængde restvand, som løber ud, når trykket udlignes, og mens patronen fjernes.
- ▶ Sørg for, at o-ringene er placeret korrekt i rillerne. Fugt o-ringene med vand. Skub den nye patron ind i filterhovedet. Drej patronen 1/4 omgang mod højre, indtil den stopper. Patronens overside skal flugte med bunden af hovedet, når den er helt i indgreb.
- ▶ Åbn vandhanen eller nedløbsventilen (hvis den er installeret), og gennemskyl den nye filterpatron i to minutter, så eventuel indesluttet luft og kulstof udstødes. Vandet kan være uklart med luft i, men det bliver hurtigt klart.



Regelmæssige kontroller

- ▶ Kontroller jævnligt tilslutnings- og bruserslangerne for følgende:
 - Vandtæthed
 - Korrosion
 - Mekanisk beskadigelse
- ▶ Brug udelukkende originale reservedele.
- ▶ Udskift fugtige eller dryppende slanger.
- ▶ Udskift slanger med rustne eller oxiderede overflader.

- ▶ Udskift slanger med tegn på mekanisk beskadigelse.

Udskiftning af forbindelser

- ▶ Brug ikke en skrueøgle eller andre genstande til at montere forbindelserne på tappesiden.
- ▶ Monter kun disse med håndkraft.



- ▶ Skyl alle rør grundigt igennem før installation.

Driftsdata	Værdi		
Driftstryk (ideelt)	3 bar	45 PSI	300 kPa
Driftstryk (maks.)*	5 bar	70 PSI	500 kPa
Driftstryk (min.)*	1 bar	14,5 PSI	100 kPa
Vandtemperatur (ideel)	60 °C	140 °F	
Vandtemperatur (maks.)	70 °C	158 °F	

* Ens tryk anbefales.

NO

Slik skifter du ut filterpatronen



Viktig: Engangsfilterpatronen **må** skiftes ut hver 12. måned, ved nominell kapasitet, eller tidligere dersom det oppstår en merkbar reduksjon i strømningshastigheten.

Merk: Systemet er utstyrt med en intern bypassventil.

- ▶ Vri patronen sakte mot venstre, omtrent 1/4 omdreining, til den stopper. I denne posisjonen er både innløps- og utløpsportene lukket og vanntrykket er avlastet.
- ▶ Trekk brukt patron rett ned og kast den.
Merk: Det kan være en liten mengde gjenværende drenert vann etter at trykket er avlastet og under fjerning av patronen.
- ▶ Forsikre deg om at o-ringene er riktig plassert i sporene. Fukt o-ringene med vann. Skyv en ny patron inn i filterhodet. Vri kassetten 1/4 omdreining mot høyre til den stopper. Patronens toppflate vil være i nivå med bunnen av hodet når den er helt koblet til.
- ▶ Åpne kranen eller nedstrømsventilen (hvis installert) og skyll den nye filterpatronen i to minutter, for å støte ut eventuell luft og karbonpartikler. Vannet kan bli uklart av luften, men klarer raskt igjen.



Jevnlige kontroller

- ▶ Kontroller regelmessig tilkoblings- og dusjslangene for følgende:
 - vanntetthet,
 - korrosjon,
 - mekanisk skade.
- ▶ Bruk bare originale reservedeler.
- ▶ Skift ut fuktige eller dryppende slanger.
- ▶ Bytt slanger med rustne eller oksiderte overflater.
- ▶ Skift ut slanger som viser tegn på mekanisk skade.

Utskiftning av utstyret

- ▶ Ikke bruk skiftenøkkel eller andre gjenstander for å montere utstyret på tappesiden.
- ▶ Dette skal bare monteres for hånd.



- ▶ Skyll alle rørene grundig før installasjon.

Driftsdata	Verdi		
Driftstrykk (ideelt)	3 bar	45 PSI	300 kPa
Driftstrykk (maks.)*	5 bar	70 PSI	500 kPa
Driftstrykk (min.)*	1 bar	14,5 PSI	100 kPa
Vanntemperatur (ideell)	60 °C	140 °F	
Vanntemperatur (maks.)	70 °C	158 °F	

* Likt trykk anbefales.

Byte av filterpatron



Viktig: Filterpatronen for engangsbruk **måste** bytas ut var 12:e måned ved nominell kapasitet, eller tidligere om det oppstår en merkbar minskning av flødet.

Obs: Systemet er utrustet med en intern bypassventil.

- ▶ Vrid patronen langsomt åt vänster, cirka 1/4 varv, tills det tar stopp. I detta läge är både inlopps- och utloppsportarna stängda och vattentrycket har avlastats.

SV

- ▶ Dra den använda patronen rakt nedåt och kassera den.
Obs: Det kan finnas en liten mängd kvarvarande vatten som rinner ut efter att trycket har lättats och när patronen tas bort.
- ▶ Kontrollera att o-ringarna placeras korrekt i spåren. Fukta o-ringarna med vatten. Tryck in den nya patronen i filterhuvudet. Vrid patronen 1/4 varv åt höger tills det tar stopp. Patronens ovansida kommer att vara i jämnhöjd med huvudets undersida när den är helt i ingrepp.
- ▶ Öppna kranen eller nedströmsventilen (om sådan finns) och spola den nya filterpatronen i två minuter, så att eventuell kvarvarande luft och kolpartiklar försvinner. Vattnet kan bli grumligt av luften, men det klarnar snabbt.



Regelbundna kontroller

- ▶ Kontrollera regelbundet anslutningen och duschslangarna med avseende på följande:
 - vattentäthet,
 - korrosion,
 - mekanisk skada.
- ▶ Använd endast originalreservdelar.
- ▶ Byt ut fuktiga eller droppande slangar.
- ▶ Byt ut slangar med rostiga eller oxiderade ytor.
- ▶ Byt ut slangar som visar tecken på mekanisk skada.

Utbyte av flexibla slangar

- ▶ Använd inte en skiftnyckel eller andra verktyg för att montera de flexibla delarna på kranens sida.
- ▶ Dessa ska endast monteras för hand.



- ▶ Spola igenom alla rör ordentligt före installationen.

Driftsdata	Värde		
Driftstryck (idealiskt)	3 bar	45 PSI	300 kPa
Driftstryck (max)*	5 bar	70 PSI	500 kPa
Driftstryck (min.)*	1 bar	14,5 PSI	100 kPa
Vattentemperatur (idealisk)	60 °C	140 °F	
Vattentemperatur (max.)	70 °C	158 °F	

* Lika tryck rekommenderas.

Suodatinpatruunan vaihto



Tärkeää: Kertakäyttöinen suodatinpatruuna **on** vaihdettava nimelliskapasiteetilla 12 kuukauden välein tai aikaisemmin, jos ilmenee virtausnopeuden huomattavaa laskua.

Huomautus: Järjestelmässä on sisäinen ohitusventtiili.

- ▶ Käännä patruunaa hitaasti vasemmalle, noin 1/4 kierrosta, kunnes se pysähtyy. Tässä asennossa sekä tulo- että lähtöportit ovat suljettuina ja vedenpaine on vapautettu.
- ▶ Vedä käytettyä patruunaa suoraan alas ja poista se.
Huomautus: Paineen vapauttamisen ja patruunan poistamisen aikana voi esiintyä pieni määrä jäännösveden valumista.
- ▶ Varmista, että o-renkaat ovat sijoitettu oikein uriin. Kostuta o-renkaat vedellä. Työnnä uusi patruuna suodatinpäähän. Käännä patruunaa 1/4 kierrosta oikealle, kunnes se pysähtyy. Kun patruuna on täysin kiinnitetty, sen yläpinta tulee samalle tasolle pään alaosan kanssa.
- ▶ Avaa hana tai alavirtausventtiili (jos asennettu).Huuhtele uutta suodatinpatruunaa kahden minuutin ajan poistaaksesi mahdolliset ilma- ja hiilijäämät. Vesi voi olla aluksi sameaa johtuen ilmasta, mutta se kirkastuu nopeasti.



Määräaikaistarkastukset

- ▶ Tarkista liitäntä- ja suihkuletkut säännöllisesti seuraavien osalta:
 - vesitiiviisyys,
 - korroosio,
 - mekaaniset vauriot.
- ▶ Käytä vain alkuperäisiä varaosia.
- ▶ Vaihda kostuneet tai vuotavat letkut.
- ▶ Vaihda letkut, joiden pinnat ovat ruosteisia tai hapettuneita.
- ▶ Vaihda letkut, joissa näkyy mekaanisia vaurioita.

Letkujen vaihtaminen

- ▶ Älä käytä jakoavainta tai muita työkaluja asentaessasi letkuja hanan sivuun.
- ▶ Asenna letkut ainoastaan käsin.



- ▶ Huuhtele kaikki putket huolellisesti ennen asennusta.

Käyttötiedot	Arvo		
Käyttöpaine (sopivin)	3 bar	45 PSI	300 kPa
Käyttöpaine (maks.)*	5 bar	70 PSI	500 kPa
Käyttöpaine (min.)*	1 bar	14,5 PSI	100 kPa
Veden lämpötila (sopivin)	60 °C	140 °F	
Veden lämpötila (maks.)	70 °C	158 °F	

* Tasainen paine on suositeltavaa.

LT

Kaip pakeisti filtro kasetę



Svarbu: vienkartinę filtro kasetę **reikia** keisti kas 12 mėnesių, esant vardiniam našumui, arba anksčiau, jei pastebimai susilpnėja srautas.

Pastaba: sistemoje įrengtas vidinis apylankos vožtuvas.

- ▶ Lėtai pasukite kasetę į kairę, maždaug 1/4 apsisukimo, kol ji sustos. Šioje padėtyje tiek įleidimo, tiek išleidimo angos yra uždarytos, o vandens slėgis sumažintas.
- ▶ Išimkite panaudotą kasetę traukdami tiesiai žemyn ir išmeskite.
Pastaba: sumažėjus slėgiui ir išimant kasetę gali ištekti nedidelis kiekis likusio vandens.
- ▶ Įsitinkinkite, kad žiediniai tarpikliai grioveliuose išdėstyti teisingai. Sudrėkinkite žiedinius tarpiklius vandeniu. Įstumkite naują kasetę į filtro galvutę. Pasukite kasetę 1/4 apsisukimo į dešinę, kol ji sustos. Kasetę įstačius iki galo, jos viršutinis paviršius bus lygus galvutės dugnui.
- ▶ Atsukite maišytuvą arba žemyn tekančio srauto vožtuvą (jei įrengtas) ir dvi minutes praplaukite naują filtro kasetę, kad pašalintumėte viduje esantį orą ir anglies daleles. Vanduo gali tekėti drumstas ir su oru, bet greitai išsivalys.



Periodiniai patikrinimai

- ▶ Periodiškai patikrinkite jungtis ir dušo žarnas, atkreipdami dėmesį į:
 - vandens pratekėjimą
 - atsiradusias rūdis
 - mechaninius pažeidimus.
- ▶ Naudokite tik originalias atsargines dalis.
- ▶ Pakeiskite drėgnas ar varvančias žarnas.
- ▶ Pakeiskite žarnas, kurių paviršiaus danga yra surūdijusi arba oksiduota.
- ▶ Pakeiskite žarnas, kuriose yra mechaninių pažeidimų požymių.

Žarnelių keitimas

- ▶ Nenaudokite veržliarakčio arba kitų įrankių žarnelėms tvirtinti čiaupo pusėje.
- ▶ Jas tvirtinkite tik rankomis.



- ▶ Prieš montavimą visus vamzdžius gerai praplaukite.

Eksploataciniai duomenys	Vertė		
Darbinis slėgis (idealus)	3 barai	45 PSI	300 kPa
Darbinis slėgis (maks.)*	5 barai	70 PSI	500 kPa
Darbinis slėgis (min.)*	1 baras	14,5 PSI	100 kPa
Vandens temperatūra (ideali)	60 °C	140 °F	
Vandens temperatūra (maks.)	70 °C	158 °F	

* Rekomenduojamas vienodas slėgis.

Kā nomainīt filtra kasetni



Svarīgi: vienreizējās lietošanas filtra kasetne **jānomaina** ik pēc 12 mēnešiem, pie nominālās jaudas vai ātrāk, ja notiek ievērojama plūsmas ātruma samazināšanās.

Piezīme: Sistēma ir aprīkota ar iekšējo apvada vārstu.

- ▶ Lēnām grieziet kasetni pa kreisi, apmēram 1/4 apgrieziena, līdz tā apstājas. Šajā pozīcijā gan ieplūdes, gan izplūdes atveres ir aizvērtas, un ūdens spiediens ir samazināts.
- ▶ Pavelciet izlietoto kasetni taisni uz leju un izmetiet.
Piezīme. Pēc spiediena samazināšanas un kasetnes izņemšanas laikā var būt neliela atlikušā ūdens noplūšana.
- ▶ Pārliedcinieties, vai blīvģredzeni ir pareizi novietoti rievās. Samitriniet blīvģredzenus ar ūdeni. Ievietojiet jaunu kasetni filtra galviņā. Pagrieziet kasetni par 1/4 pagrieziena pa labi, līdz tā apstājas. Kasetnes augšējā virsma būs vienā līmenī ar galviņas apakšdaļu, kad tā ir pilnībā ievietota.
- ▶ Atveriet jaucējkrānu vai lejuvārstās plūsmas vārstu (ja uzstādīts) un divas minūtes skalojiet jauno filtra kasetni, izvadot iesprostoto gaisu un oglekļa daļiņas. Ūdens var būt duļķains no gaisa, bet drīz kļūs tīrs.



Periodiskas pārbaudes

- ▶ Periodiski pārbaudiet savienojumu un cauruļu:
 - ūdensnecaurlaidību;
 - korozijas pēdas;
 - mehāniskus bojājumus.
- ▶ Izmantojiet tikai oriģinālās rezerves daļas.
- ▶ Nomainiet mitros vai pilošos pievadus.
- ▶ Nomainiet ūdens pievadus ar rūsas vai oksidēšanās pazīmēm.
- ▶ Nomainiet ūdens pievadus, kuriem redzami mehāniski bojājumi.

Lokano cauruļu nomaiņa

- ▶ Neizmantojiet uzgriežņu atslēgu vai citus instrumentus, lai lokanās caurules uzstādītu pie krāna.
- ▶ To dariet tikai ar rokām.



- ▶ Pirms uzstādīšanas kārtīgi izskalojiet visas caurules.

Tehniskie dati	Vērtība		
Darbības spiediens (ideālais)	3 bar	45 PSI	300 kPa
Darbības spiediens (maks.)*	5 bar	70 PSI	500 kPa
Darbības spiediens (min.)*	1 bar	14,5 PSI	100 kPa
Ūdens temperatūra (ideālā)	60 °C	140 °F	
Ūdens temperatūra (maks.)	70 °C	158 °F	

* Ieteicams vienmērīgs spiediens.

ET

Filtrikassetti vahetamine



Oluline: ūhekordselt kasutatav filtrikassett **tuleb** vahetada vēlja iga 12 kuu järeļ vōi varem, kui täheldate voolukiiruse mārġatavat vāhenemist.

Mārġus. Sūsteem on varustatud sisemise mōōdavooluklapiga.

- ▶ Keerake kassetti aeglaselt veerand pōōret vasakule, kuni see peatub. Selles asendis on nii sisselaske- kui ka vāļjalaskeavad suļetud ja veesurve on leevendatud.

- ▶ Eemaldamiseks tõmmake kasutatud kassett otse alla ja visake ära.
Märkus. Pärast rõhu leevendamist ja kasseti eemaldamisel võib esineda väike jääkveevool.
- ▶ Veenduge, et rõngastihendid paiknevad soontes õigesti. Niisutage rõngastihendeid veega. Lükake uus kassett filtrikorpusesse. Keerake kassetti veerand pööret paremale, kuni see peatub. Kasseti ülemine pind joondub täielikult kinnitumisel korpusse põhjaga ühel tasemel.
- ▶ Avage kraan või allavooluklapp (kui see on paigaldatud) ja loputage uut filtrikassetti kaks minutit, väljutades kõik sinna löksu jäänud õhu- ja süsinikuosakesed. Vesi võib olla õhust hägune, kuid selgineb kiiresti.



Perioodilised kontrollid

- ▶ Kontrollige perioodiliselt ühendus- ja dušivoolikuid alljärgneva osas:
 - veekindlus,
 - korrosioon,
 - mehaanilised kahjustused.
- ▶ Kasutage ainult originaalvaruosi.
- ▶ Vahetage niisked ja tilkuvad voolikud.
- ▶ Vahetage roostes või oksüdeerunud pinnaga voolikud.
- ▶ Vahetage voolikud, millel on märke mehaanilistest kahjustustest.

Paindosade väljavahetamine

- ▶ Ärge kasutage kraanipoolsete paindosade paigaldamiseks mutrivõtit ega muid tööriistu.
- ▶ Paigaldage need ainult käsitsi.



- ▶ Loputage enne paigaldamist torud korralikult läbi.

Tööandmed	Väärtus		
Töösurve (ideaalne)	3 baari	45 PSI	300 kPa
Töösurve (max)*	5 baari	70 PSI	500 kPa
Töösurve (min)*	1 baar	14,5 PSI	100 kPa
Vee temperatuur (ideaalne)	60 °C	140 °F	
Vee temperatuur (max)	70 °C	158 °F	

* soovituslik on võrdne surve.

Jak vyměnit filtrační vložku



Důležité: Jednorázovou filtrační vložku **je třeba** vyměnit každých 12 měsíců, při dosažení jmenovité kapacity, nebo když se znatelně sníží průtok.

Poznámka: Systém je vybaven vnitřním obtokovým ventilem.

- ▶ Vložkou otáčejte pomalu doleva, asi o 1/4 otáčky, dokud se nezastaví. V této poloze se uzavřou vstupní i výstupní otvory a uvolní se tlak vody.
- ▶ Použitou filtrační vložku vytáhněte směrem dolů a zlikvidujte ji.

Poznámka: Po uvolnění tlaku a během vyjímání filtrační vložky může dojít k odtoku malého množství zbytkové vody.
- ▶ Zkontrolujte, zda jsou O-kroužky správně usazeny v drážkách. O-kroužky navlhčete vodou. Novou vložku zatlačte do filtrační hlavice. Otočte vložku o 1/4 otáčky doprava, dokud se nezastaví. Po úplném zasunutí bude horní hrana filtrační vložky v jedné rovině se spodní částí hlavice.
- ▶ Otevřete kohoutek nebo výstupní ventil (je-li nainstalován) a novou filtrační vložku po dobu dvou minut proplachujte, aby se vypustil veškerý zachycený vzduch a jemné částice uhlíku. Voda může být zakalená a obsahovat vzduch, ale rychle se vyčistí.



Pravidelné kontroly

- ▶ Přípojky a sprchové hadičky pravidelně kontrolujte a sledujte:
 - vodotěsnost,
 - korozi,
 - mechanické poškození.
- ▶ Používejte pouze originální náhradní díly.
- ▶ Vlhké nebo kapající hadičky vyměňte.
- ▶ Vyměňte hadičky s rezavým nebo zoxidovaným povrchem.
- ▶ Vyměňte hadičky, které vykazují známky mechanického poškození.

Výměna pružných dílů

- ▶ K montáži pružných dílů na stranu kohoutu nepoužívejte klíč ani žádné jiné nářadí.
- ▶ Montáž provádějte ručně.



- ▶ Před montáží důkladně propláchněte všechny trubky.

Provozní údaje	Hodnota		
Provozní tlak (ideální)	3 bar	45 PSI	300 kPa
Provozní tlak (max.)*	5 bar	70 PSI	500 kPa
Provozní tlak (min.)*	1 bar	14,5 PSI	100 kPa
Teplota vody (ideální)	60 °C	140 °F	
Teplota vody (max.)	70 °C	158 °F	

* Doporučuje se vyrovnaný tlak.

Sposób wymiany wkładu filtrującego



Ważne: Jednorazowy wkład filtrujący **musi** być wymieniany co 12 miesięcy, przy wydajności znamionowej, lub wcześniej, jeśli wystąpi zauważalne zmniejszenie natężenia przepływu.

Uwaga: System jest wyposażony w wewnętrzny zawór obejściowy.

- ▶ Powoli obrócić wkład w lewo, o około 1/4 obrotu, do oporu. W tym położeniu porty wlotowy i wylotowy są zamknięte, a ciśnienie wody zostało zredukowane.
- ▶ Wyciągnąć zużyty wkład prosto w dół i go wyrzucić.
Uwaga: Po rozładowaniu ciśnienia i podczas wyjmowania wkładu może wypływać niewielka ilość wody.
- ▶ Upewnić się, że pierścienie uszczelniające są prawidłowo umieszczone w rowkach. Zwilżyć pierścienie uszczelniające wodą. Wcisnąć nowy wkład do głowicy filtra. Obrócić wkład o 1/4 obrotu w prawo, do oporu. Po całkowitym zamocowaniu górna powierzchnia wkładu zrówna się z dolną częścią głowicy.
- ▶ Otworzyć kran lub zawór spustowy (jeśli jest zainstalowany) i przepłukiwać nowy wkład filtrujący przez dwie minuty, usuwając uwięzione powietrze i drobiny węgla. Woda może być mętna z powodu zawartości powietrza, ale szybko się oczyści.



Kontrola okresowa

- ▶ Okresowo należy sprawdzać przyłącza i węże natryskowe pod kątem:
 - wodoszczelności,
 - korozji,
 - uszkodzeń mechanicznych.
- ▶ Używać wyłącznie oryginalnych części zamiennych.
- ▶ Wymienić wilgotne lub ciekące węże.

- ▶ Wymenić węże z powierzchnią zardzewiałą lub utlenioną.
- ▶ Wymenić węże, na których widoczne są uszkodzenia mechaniczne.

Wymiana elementów elastycznych

- ▶ Nie używać klucza ani innych narzędzi do montażu elementów elastycznych po stronie kranu.
- ▶ Elementy te można montować tylko ręcznie.



- ▶ Przed montażem należy dokładnie przepłukać wszystkie rury.

Dane eksploatacyjne	Wartość		
Ciśnienie robocze (optymalne)	3 bar	45 PSI	300 kPa
Ciśnienie robocze (maks.)*	5 bar	70 PSI	500 kPa
Ciśnienie robocze (min.)*	1 bar	14,5 PSI	100 kPa
Temperatura wody (optymalna)	60°C	140°F	
Temperatura wody (maks.)	70°C	158°F	

* Wartości ciśnienia powinny być jednakowe.

SK

Ako vymeniť filtračnú kazetu



Dôležité: Jednorazová filtračná kazeta **samusí** vymieňať každých 12 mesiacov pri menovitej kapacite alebo skôr, ak dôjde k výraznému zníženiu prietoku.

Poznámka: Systém je vybavený vnútorným obtokovým ventilom.

- ▶ Kazetu pomaly otáčajte dolava, asi 1/4 otáčky, kým sa nezastaví. V tejto polohe sú vstupné aj výstupné otvory zatvorené a tlak vody sa znížil.
- ▶ Použitú kazetu vytiahnite rovno nadol a zlikvidujte.

Poznámka: Po uvoľnení tlaku a počas vyberania kazety môže dôjsť k malému odtoku zvyškovej vody.

- ▶ Uistite sa, že O-krúžky sú správne umiestnené v drážkach. O-krúžky navlhčite vodou. Zatlačte novú kazetu do filtračnej hlavy. Otočte kazetu 1/4 otáčky doprava, kým sa nezastaví. Po úplnom zapnutí bude horný povrch kazety v jednej rovine so spodnou časťou hlavy.
- ▶ Otvorte kohútik alebo následný ventil (ak je nainštalovaný) a dve minúty preplachujte novú filtračnú kazetu, čím vypustíte všetok zachytený vzduch a jemné uhlíkové častice. Voda môže byť zakalená vzduchom, ale rýchlo sa vyčistí.



Pravidelné kontroly

- ▶ Pravidelne kontrolujte pripojenie a sprchové hadice vzhľadom na:
 - vodotesnosť,
 - koróziu,
 - mechanické poškodenie.
- ▶ Používajte iba originálne náhradné diely.
- ▶ Vymeňte vlhké alebo kvapkajúce hadice.
- ▶ Vymeňte hadice s hrdzavým alebo zoxidovaným povrchom.
- ▶ Vymeňte hadice, ktoré vykazujú známky mechanického poškodenia.

Výmena hadíc

- ▶ Nepoužívajte kľúč ani iné nástroje na montáž hadíc na strane kohútika.
- ▶ Hadice montujte iba ručne.



- ▶ Pred inštaláciou dôkladne prepláchnite všetky hadice.

Prevádzkové údaje	Hodnota		
Prevádzkový tlak (ideálny)	3 bary	45 PSI	300 kPa
Prevádzkový tlak (max.)*	5 barov	70 PSI	500 kPa
Prevádzkový tlak (min.)*	1 bar	14,5 PSI	100 kPa
Teplota vody (ideálna)	60 °C	140 °F	
Teplota vody (max.)	70 °C	158 °F	

* Odporúča sa rovnaký tlak.

Kako zamenjati filtrační vložek



Pomembno: Filtrační vložek za enkratno uporabo **je treba** zamenjati vsakih 12 mesecev pri nazivni zmogljivosti, ali prej, če se opazno zmanjša pretok.

Opomba: Sistem je opremljen z notranjim obvodnim ventilom.

- ▶ Vložek počasi obrnite v levo za približno 1/4 obrata, dokler se ne ustavi. V tem položaju sta dovodni in odvodni priključek zaprta, pritisk vode pa je zmanjšan.



- ▶ Uporabljeni vložek potegnite naravnost navzdol in ga zavržite.
Opomba: Po sprostitvi tlaka in med odstranjevanjem vložka lahko pride do odtekanja manjše količine preostale vode.
- ▶ Prepričajte se, da so o-obročki pravilno nameščeni v utorih. O-obročke navlažite z vodo. Nov vložek potisnite v glavo filtra. Zavrtite vložek za 1/4 obrata v desno, dokler se ne ustavi. Zgornja površina vložka se ob popolnem vklopu poravna s spodnjim delom glave filtra.
- ▶ Odprite pipo ali ventil v spodnjem toku (če je nameščen) in dve minuti izpirajte novi filtrirni vložek, da izločite ves ujeti zrak in drobne delce ogljika. Voda lahko na začetku teče motna z veliko zraka, vendar se hitro zbistri.



Periodična preverjanja

- ▶ Redno preverjajte povezave in cevi tuša glede naslednjega:
 - vodotesnost,
 - korozija,
 - mehanske poškodbe.
- ▶ Uporabljajte le originalne nadomestne dele.
- ▶ Zamenjajte poškodovane dovodne cevi.
- ▶ Zamenjajte dovodne cevke z zarjavelo oziroma oksidirano površino.
- ▶ Zamenjajte cevi, ki kažejo znake mehanskih poškodb.

Zamenjava gibkih cevi

- ▶ Za namestitev gibkih cevi na armaturo ne uporabljajte ključa ali drugih orodij.
- ▶ Namestite jih izključno ročno.



- ▶ Pred namestitvijo vse cevi temeljito izperite.

Delovni podatki	Vrednost		
Delovni tlak (idealni)	3 bari	45 PSI	300 kPa
Delovni tlak (najv.)*	5 barov	70 PSI	500 kPa
Delovni tlak (najm.)*	1 bar	14,5 PSI	100 kPa
Temperatura vode (idealna)	60 °C	140 °F	
Temperatura vode (najv.)	70 °C	158 °F	

* Priporočen je enakomeren tlak.

Kako zameniti kertridž filtera



Važno: Kertridž filtera za jednokratnu upotrebu **semora** menjati na svakih 12 meseci, prema nazivnom kapacitetu ili ranije ako dođe do primetnog smanjenja brzine protoka.

Napomena: Sistem je opremljen unutrašnjim zaobilaznim ventilom.

- ▶ Okrenite kertridž polako ulevo, oko 1/4 punog okreta, dok se ne zaustavi. I ulazni i izlazni otvori su zatvoreni u ovom položaju i pritisak vode je rasterećen.
- ▶ Povucite korišćeni kertridž ravno nadole i odbacite ga.
Napomena: Može doći do pražnjenja manje količine preostale vode nakon rasterećenja pritiska i tokom uklanjanja kertridža.
- ▶ Uverite se da su o-prstenovi ispravno postavljeni u žlebove. Navlažite o-prstenove vodom. Gurnite novi kertridž u glavu filtera. Okrenite kertridž za 1/4 okreta udesno dok se ne zaustavi. Gornja površina kertridža biće ravna sa dnom glave kada se potpuno pričvrsti.
- ▶ Otvorite slavinu ili nizvodni ventil (ako je instaliran) i ispirajte novi kertridž filtera dva minuta, izbacujući zarobljeni vazduh i čestice ugljenika. Vazduh može zamutiti vodu, ali će se brzo raščistiti.



Periodične provere

- ▶ Periodično proverite priključak i creva tuša u pogledu sledećeg:
 - vodonepropusnost,
 - korozija,
 - mehanička oštećenja.
- ▶ Koristite samo originalne rezervne delove.
- ▶ Zamenite vlažna creva ili creva koja kaplju.
- ▶ Zamenite creva sa zardalim ili oksidovanim površinama.
- ▶ Zamenite creva koja pokazuju znakove mehaničkih oštećenja.

Zamena fleksibilnih elemenata

- ▶ Ne koristite ključ niti druge alate za postavljanje fleksibilnih elemenata na stranu slavine.
- ▶ Isključivo ih postavljajte ručno.



- ▶ Temeljno isperite sve cevi pre instalacije.

Operativni podaci	Vrednost		
Radni pritisak (idealan)	3 bara	45 PSI	300 kPa
Radni pritisak (maks.)*	5 bara	70 PSI	500 kPa
Radni pritisak (min.)*	1 bar	14,5 PSI	100 kPa
Temperatura vode (idealna)	60 °C	140 °F	
Temperatura vode (maks.)	70 °C	158 °F	

* Preporučuje se ujednačen pritisak.

HU

A szűrőpatron cseréje



Fontos: Az eldobható szűrőpatront 12 havonta, a névleges kapacitás elérésekor vagy hamarabb **kell** cserélni, ha az áramlási sebesség észrevehetően csökken.

Megjegyzés: A rendszer belső by-pass szeleppel van felszerelve.

▶ Forgassa a patront lassan balra, kb. 1/4 fordulatnyit, amíg meg nem áll. Ebben a helyzetben mind a be-, mind a kimeneti nyílások zárva vannak, és a víznyomás megszűnt.

▶ Húzza ki a használt patront egyenesen lefelé, és dobja ki.

Megjegyzés: A nyomáscsökkentés után és a patron eltávolítása során kis mennyiségű maradék víz távozhat.

▶ Győződjön meg arról, hogy az o-gyűrűk megfelelően helyezkednek el a hornyokban. Nedvesítse meg az o-gyűrűket vízzel. Nyomja az új patront a szűrőfejbe. Fordítsa a patront 1/4 fordulatnyit jobbra, amíg meg nem áll. A patron felső felülete a fej aljával egy szintbe kerül, amikor teljesen be van pattintva.

▶ Nyissa ki a csaptelepet vagy az áramlásirányban található szelepet (ha van), és két percig öblítse az új szűrőpatront, hogy a benne rekedt levegő és a szén szemcsék távozzanak. A víz a levegőtől zavaros lehet, de gyorsan kitisztul.



Időszakos ellenőrzések

▶ Rendszeresen ellenőrizze a csatlakozó- és zuhanytömlőket a következőkre vonatkozóan:

- vízzáróság,
- korrózió,
- mechanikai sérülés.

▶ Kizárólag eredeti alkatrészeket használjon.

- ▶ Cserélje ki a nedves vagy csepegő tömlőket.
- ▶ Cserélje ki a rozsdás vagy oxidálódott felületű tömlőket.
- ▶ Cserélje ki a mechanikai sérülés jeleit mutató tömlőket.

Flexibilis cső cseréje

- ▶ Ne használjon csavarkulcsot vagy egyéb szerszámot a flexibilis cső csapra történő felszereléséhez.
- ▶ Ezeket csak kézzel szerelje fel.



- ▶ Szerelés előtt alaposan öblítse át a csöveket.

Üzemi adatok	Érték		
Üzemi nyomás (ideális)	3 bar	45 PSI	300 kPa
Üzemi nyomás (max.)*	5 bar	70 PSI	500 kPa
Üzemi nyomás (min.)*	1 bar	14,5 PSI	100 kPa
Víz hőmérséklet (ideális)	60 °C	140 °F	
Víz hőmérséklet (max.)	70 °C	158 °F	

* Állandó nyomás biztosítása ajánlott.

HR

Kako zamijeniti filtarski uložak?



Važno: Jednokratni filtarski uložak **mora** se zamijeniti svakih 12 mjeseci, pri nazivnom kapacitetu ili ranije ako dođe do značajnog smanjenja protoka.

Bilješka: Sustav je opremljen unutaršnjim prenosnim ventilom.

- ▶ Polako okrenite uložak ulijevo, oko 1/4 okretaja, dok se ne zaustavi. U ovom su položaju i ulazni i izlazni otvori zatvoreni i pritisak vode je smanjen.
- ▶ Iskorišteni uložak povucite ravno prema dolje i odbacite.

Bilješka: Može doći do istjecanja male količine zaostale vode nakon otpuštanja tlaka i tijekom uklanjanja uložka.

- ▶ Provjerite jesu li O-prstenovi ispravno postavljeni u utore. Navlažite O-prstenove vodom. Gurnite novi uložak u glavu filtra. Okrenite uložak za 1/4 kruga udesno dok se ne zaustavi. Gornja površina spremnika doći će u ravninu s dnom glave kada se potpuno zahvati.
- ▶ Otvorite slavinu ili nizvodni ventil (ako postoji) i ispirite novi filtarski uložak dvije minute, izbacujući sav zarobljeni zrak i čestice ugljika. Voda može biti mutna sa zrakom, ali će se brzo razbistriti.



Periodicele provjere

- ▶ Povremeno provjerite crijeva za spajanje i tuš s obzirom na sljedeće:
 - vodonepropusnost
 - koroziju
 - mehanička oštećenja.
- ▶ Upotrebljavajte samo originalne rezervne dijelove.
- ▶ Zamijenite crijeva koja su vlažna ili cure.
- ▶ Zamijenite crijeva hrđavih ili oksidiranih površina.
- ▶ Zamijenite crijeva koja pokazuju znakove mehaničkog oštećenja.

Zamjena gumenih cijevi

- ▶ Zabranjena je upotreba ključa ili nekih drugih predmeta za postavljanje gumenih cijevi na strani slavine.
- ▶ Postavite ih rukom.



- ▶ Prije instalacije temeljito isperite sve cijevi.

Radni podatci	Vrijednost		
Radni tlak (idealni)	3 bara	45 PSI	300 kPa
Radni tlak (maks.)*	5 bar	70 PSI	500 kPa
Radni tlak (min.)*	1 bar	14,5 PSI	100 kPa
Temperatura vode (idealna)	60 °C	140 °F	
Temperatura vode (maks.)	70 °C	158 °F	

* Preporučuje se jednak tlak.

RO

Cum să înlocuiți cartușul filtrant



Important: Cartușul filtrant de unică folosință **trebuie** înlocuit la fiecare 12 luni, în cazul utilizării la capacitatea nominală, sau mai devreme, dacă se produce o reducere vizibilă a debitului.

Notă: Sistemul este echipat cu o supapă de by-pass internă.

- ▶ Rotiți lent cartușul cu aproximativ 1/4 de rotație spre stânga, până când se oprește. În această poziție, atât orificiul de admisie, cât și cel de evacuare sunt închise, iar presiunea apei a fost eliberată.

- ▶ Trageți drept în jos cartușul uzat și eliminați-l ca deșeu.
Notă: După eliberarea presiunii și în timpul demontării cartușului, s-ar putea scurge o cantitate mică de apă reziduală.
- ▶ Asigurați-vă că inelele O sunt poziționate corect în caneluri. Umeziți cu apă inelele O. Introduceți cartușul nou în capul filtrului. Rotiți cartușul cu 1/4 de rotație spre dreapta, până când se oprește. Când cartușul este complet cuplat, suprafața superioară a acestuia este coplanară cu partea inferioară a capului.
- ▶ Deschideți robinetul sau supapa de scurgere (dacă este instalată) și clățiți cartușul filtrant nou timp de două minute, pentru a elimina bulele de aer și particulele fine de carbon din interiorul acestuia. Apa ar putea fi turbulenta din cauza aerului, însă se va limpezi rapid.



Verificări periodice

- ▶ Verificați periodic racordul și furtunurile de duș referitor la următoarele aspecte:
 - etanșeitate,
 - coroziune,
 - deteriorări mecanice.
- ▶ Utilizați numai piese de schimb originale.
- ▶ Înlocuiți furtunurile umede sau care picură.
- ▶ Înlocuiți furtunurile care au suprafețe ruginite sau oxidate.
- ▶ Înlocuiți furtunurile care prezintă semne de deteriorare mecanică.

Înlocuirea componentelor flexibile

- ▶ Nu utilizați o cheie fixă sau alte obiecte pentru a monta componentele flexibile pe partea robinetului.
- ▶ Acestea trebuie montate doar manual.



- ▶ Înainte de instalare, clățiți temeinic toate conductele.

Date de funcționare	Valoare		
Presiune de funcționare (ideală)	3 bari	45 PSI	300 kPa
Presiune de funcționare (max.)*	5 bari	70 PSI	500 kPa
Presiune de funcționare (min.)*	1 bar	14,5 PSI	100 kPa
Temperatura apei (ideală)	60 °C	140 °F	
Temperatura apei (max.)	70 °C	158 °F	

* Este recomandat ca presiunea să fie egală.

Как се подменя патрона на филтъра



Важно: Патронът на филтъра за еднократна употреба **трябва** да се подменя на всеки 12 месеца, при достигане на номиналния капацитет или по-рано, ако настъпи забележимо намаляване на дебита.

Забележка: Системата е оборудвана с вътрешен байпасен клапан.

- ▶ Завъртете патрона бавно наляво, около 1/4 от оборота, докато спре. В това положение както входният, така и изходният отвор са затворени и налягането на водата е освободено.
- ▶ Издърпайте използвания патрон право надолу и го изхвърлете.
Забележка: Възможно е да има малко количество остатъчна вода след освобождаване на налягането и по време на отстраняване на патрона.
- ▶ Уверете се, че O-пръстените са разположени правилно в каналите. Навлажнете O-пръстените с вода. Натиснете новия патрон в главата на филтъра. Завъртете патрона с 1/4 от оборота надясно, докато спре. Горната повърхност на патрона ще се изравни с долната част на главата, когато е напълно захванат.
- ▶ Отворете крана или клапана надолу по веригата (ако е монтиран) и промийте новия патрон на филтъра за две минути, като изкарате задържанния въздух и въглеродните частици. Водата може да стане мътна от въздуха, но ще се изчисти бързо.



Периодични проверки

- ▶ Периодично проверявайте връзките и маркуча за душа за следното:
 - водонепропускливост;
 - корозия;
 - механични повреди.
- ▶ Използвайте само оригинални резервни части.
- ▶ Подменяйте влажни или капещи маркучи.
- ▶ Подменяйте маркучи с ръждясали или окислени повърхности.
- ▶ Подменяйте маркучи с признаци за механична повреда.

Смяна на гъвките части

- ▶ Не използвайте гаечен ключ или други елементи за монтиране на гъвките части от страната на крана.
- ▶ Монтирайте ги само на ръка.



- ▶ Промийте уважливо всі труби перед монтажем.

Данні за експлуатацію	Стойкість		
Роботно налягане (оптимально)	3 бара	45 PSI	300 kPa
Роботно налягане (макс.)*	5 бара	70 PSI	500 kPa
Роботно налягане (мін.)*	1 бар	14,5 PSI	100 kPa
Температура на воді (оптимальна)	60°C	140°F	
Температура на воді (макс.)	70°C	158°F	

* Препорачується рівномірно налягане.



Процедура заміни фільтруючого елемента



Зверніть увагу: Заміну одноразового фільтруючого елемента слід виконувати кожні 12 місяців, якщо він використовується з номінальною продуктивністю, або ж раніше, якщо відбувається помітне зниження швидкості потоку.

Примітка: Система оснащена внутрішнім перепусковим клапаном.

- ▶ Повільно поверніть картридж приблизно на 1/4 оберту до упору. В цьому положенні впускний та випускний отвори будуть закриті, а тиск води скинуто.
- ▶ Витягніть відпрацьований елемент й утилізуйте його.
Примітка: Після скидання тиску та під час виймання елемента може витікати невелика кількість залишкової води.
- ▶ Переконайтеся, що ущільнювальні кільця правильно розташовані в пазах. Змочіть ущільнювальні кільця водою. Вставте новий елемент у головку фільтра. Поверніть елемент вправо на 1/4 оберту до упору. Коли елемент повністю увійде в корпус, його верхня поверхня повинна бути врівень з нижньою частиною голівки.
- ▶ Відкрийте водопровідний кран або клапан нижнього потоку (якщо встановлено) й протягом двох хвилин промивайте новий фільтруючий елемент. Цю процедуру слід виконати з метою видалення повітря та вугільного сміття, що могло потрапити в елемент. Вода може помутніти від потрапляння повітря, але, виконуючи цю процедуру, вона швидко очиститься.



Періодичні перевірки

- ▶ Періодично перевіряйте з'єднання та сантехнічні шланги на наявність наступних несправностей:
 - порушення герметичності;
 - корозія;
 - механічні пошкодження.
- ▶ Використовуйте тільки оригінальні запасні частини.
- ▶ Замініть шланги, на яких є сліди вологи або які протікають.
- ▶ Замініть шланги з іржавими або окисленими поверхнями.
- ▶ Заміняйте шланги, які мають ознаки механічних пошкоджень.

Заміна гнучких елементів

- ▶ Не використовуйте гайковий ключ або інші інструменти під час монтажу гнучких елементів на стороні крана.
- ▶ Виконуйте їх монтаж тільки вручну.



- ▶ Перед установкою клапана ретельно промийте всі труби.

Техніко-експлуатаційні дані Значення

Робочий тиск (ідеальний)	3 бар	45 фунтів/ кв. дюйм	300 кПа
Робочий тиск (макс.)*	5 бар	70 фунта/ кв. дюйм	500 кПа
Робочий тиск (мін.)*	1 бар	14,5 фунта/ кв. дюйм	100 кПа
Температура води (ідеальна)	60°C	140°F	
Температура води (макс.)	70°C	158°F	

* Рекомендується застосовувати однаковий тиск.

Процедура замены фильтрующего элемента



Обратите внимание: Замену одноразового фильтрующего элемента **необходимо** выполнять каждые 12 месяцев, если он используется с номинальной производительностью, или же раньше, если происходит заметное снижение скорости потока.

Примечание: В систему входит внутренний перепускной клапан.

▶ Медленно поверните картридж примерно на 1/4 оборота до упора. В этом положении впускное и выпускное отверстия будут закрыты, а давление воды скинуто.

▶ Извлеките использованный элемент и утилизируйте его.

Примечание: После сброса давления и при извлечении элемента может вытекать небольшое количество остаточной воды.

▶ Убедитесь, что уплотнительные кольца правильно расположены в пазах. Смочите уплотнительные кольца водой. Вставьте новый элемент в головку фильтра. Поверните элемент вправо на 1/4 оборота до упора. Когда элемент полностью войдет в корпус, его верхняя поверхность должна быть вровень с нижней частью головки.

▶ Откройте водопроводный кран или клапан нижнего потока (если установлен) и в течение двух минут промывайте новый фильтрующий элемент. Эту процедуру следует выполнить в целях удаления воздуха и угольного мусора, который мог попасть в элемент. Вода может помутнеть от попадания воздуха, но, выполняя эту процедуру, она быстро очистится.



Периодические проверки

- ▶ Периодически проверяйте соединения и сантехнические шланги на наличие следующих неполадок:
 - герметичность;
 - коррозия;
 - механические повреждения.
- ▶ Используйте только оригинальные запчасти.
- ▶ Замените влажные или протекающие шланги.
- ▶ Замените шланги с ржавыми или окисленными поверхностями.
- ▶ Заменяйте шланги с признаками механических повреждений.

Замена гибких трубопроводов

- ▶ Не используйте гаечный ключ или другие инструменты для установки гибких трубопроводов со стороны крана.
- ▶ Устанавливайте их только вручную.



- Перед установкой тщательно промойте все трубопроводы.

Технико-эксплуатационные данные	Значение		
Рабочее давление (идеальное)	3 бар	45 фунтов/ кв. дюйм	300 кПа
Рабочее давление (макс.)*	5 бар	70 фунта/ кв. дюйм	500 кПа
Рабочее давление (мин.)*	1 бар	14,5 фунта/ кв. дюйм	100 кПа
Температура воды (идеальная)	60 °C	140 °F	
Температура воды (макс.)	70 °C	158 °F	

* Рекомендуются равномерное давление.

TR

Filtre kartuşu nasıl deęiştirilir



Önemli: Tek kullanımlık filtre kartuşu **her** 12 ayda bir, nominal kapasitede veya akış hızında gözle görülür bir azalma meydana gelirse daha erken deęiştirilmelidir.

Not: Sistem dahili bir baypas vanası ile donatılmıştır.

- Kartuşu durana kadar yaklaşık 1/4 tur yavaşça sola çevirin. Bu konumda, hem giriş hem de çıkış portları kapatılır ve su basıncı tahliye edilir.
- Kullanılmış kartuşu düz bir şekilde aşağı çekin ve atın.
Not: Basınç tahliye edildikten sonra ve kartuşun çıkarılması sırasında az miktarda artık su tahliyesi olabilir.
- O-ringlerin oluklara doğru şekilde yerleştirildiğinden emin olun. O-ringleri suyla nemlendirin. Yeni kartuşu filtre başlığına itin. Kartuşu 1/4 çevirin, durana kadar sağa çevirin. Kartuşun üst yüzeyi, tam olarak yerine oturduğunda başın alt kısmı ile aynı hizada olacaktır.
- Musluğu veya aşağı akış vanasını (takılıysa) açın ve yeni filtre kartuşunu iki dakika boyunca yıkayın, sıkışan havayı ve karbon taneciklerini dışarı atın. Su, hava ile bulanık akabilir, ancak hızla berraklaşır.



Periyodik kontroller

- ▶ Aşağıdakiler için bağlantı ve duş hortumlarını periyodik olarak kontrol edin:
 - su geçirmezlik,
 - korozyon,
 - fiziksel hasar.
- ▶ Sadece orijinal yedek parçaları kullanın.
- ▶ Nemli veya damlayan hortumları değiştirin.
- ▶ Paslı veya oksitlenmiş yüzeylere sahip hortumları değiştirin.
- ▶ Fiziksel hasar belirtisi gösteren hortumları değiştirin.

Esnek parçaların değişimi

- ▶ Musluk tarafına esnek parçaları monte ederken anahtar veya başka bir nesne kullanmayın.
- ▶ Bunları yalnızca elle monte edin.



- ▶ Monte etmeden önce tüm boruları iyice yıkayın.

Çalışma verileri	Değer		
Çalışma basıncı (ideal)	3 bar	45 PSI	300 kPa
Çalışma basıncı (maks.)*	5 bar	70 PSI	500 kPa
Çalışma basıncı (min.)*	1 bar	14,5 PSI	100 kPa
Su sıcaklığı (ideal)	60°C	140°F	
Su sıcaklığı (maks.)	70°C	158°F	

* Eşit basınç tavsiye edilir.

如何更换滤芯



重要提示: 一次性滤芯 **必须** 每 12 个月按额定容量更换一次, 如果流量明显降低则应更早更换。

注意: 该系统配备有内部旁通阀。

- ▶ 慢慢地向左转动滤芯, 约 1/4 圈, 直到停止。此时, 进水口和出水口均关闭, 水压已释放。
- ▶ 将用过的滤芯垂直向下拉并丢弃。
注意: 释放压力后以及拆卸滤芯时可能会有少量残留水排出。
- ▶ 确保 O 形圈在凹槽中的位置正确。用水润湿 O 形圈。将新滤芯推入过滤器座。将滤芯向右转动 1/4 圈, 直至停止。当完全接合时, 滤芯的顶部表面将与过滤器座底部齐平。
- ▶ 打开水龙头或下游阀门 (如已安装) 并冲洗新的滤芯两分钟, 排出任何滞留的空气和碳细粉。水可能会因空气而变得浑浊, 但很快就会清澈。



定期检查

- ▶ 定期检查连接和淋浴软管的以下方面:
 - 不透水性,
 - 腐蚀程度,
 - 机械损伤。
- ▶ 仅使用原厂备件。
- ▶ 更换潮湿或滴水的软管。
- ▶ 更换表面生锈或氧化的软管。
- ▶ 更换有机械损伤迹象的软管。

软管更换

- ▶ 不要使用扳手或者其他工具将软管安装到水龙头一侧。
- ▶ 仅可手工安装。



- ▶ 在安装前彻底冲洗所有管道。

操作数据	数值		
操作压力 (理想值)	3 bar	45 PSI	300 kPa
操作压力 (最大值)*	5 bar	70 PSI	500 kPa
操作压力 (最小值)*	1 bar	14.5 PSI	100 kPa
水温 (理想值)	60°C	140°F	
水温 (最大值)	70°C	158°F	

* 建议使用等压。

วิธี การเปลี่ ยนตลับกรอง



สำคัญ: ตลับกรองแบบใช้แล้วทิ้ง **จะต้อง**เปลี่ ยนทุกๆ 12 เดือน ตามความจุที่ กำหนดหรือ อเร็วกว่านี้ นหากอัตราการไหลลดลงอย่างเห็นได้ชัด

หมายเหตุ: ระบบมี วาล์วบายพาสภายใน

- ▶ หมุนตลับกรองซ้ ายๆ ไปทางซ้าย ประมาณ 1/4 รอบ จนกระทั่ง หยุด ที่ ตำแหน่งนี้ ที่ ึ่งพอร์ตทางเข้าและทางออกจะปิด และระบายแรงดันนี้ ้
 - ▶ ดึงตลับกรองที่ ใช้แล้วลงตรงๆ แล้วที่ ึ่งไป
- หมายเหตุ:** อาจมี การระบายนี้ ้ ตกค้างเล็กน้อยหลังจากระบายแรงดันและระหว่าง การถอดตลับกรอง
- ▶ ตรวจสอบให้ แน่ใจว่าโอริ งอขึ้นตำแหน่งที่ ถูกต้องในร่อง ทำให้ โอริ งขู้ นด้วยนี้ ้
 - ▶ ด้านบนของตลับกรองจะซี ดกับด้านล่างของหัวเป็ นที่ ึ่งเข้าที่ จนสุด
 - ▶ เป็ นที่ ึ่งก๊อมนั ้ หรือ วาล์วดาวนั สตรี ม (หากมี ที่ ดตั้ ึ่ง) และล้างตลับกรองใหม่เป็ นเวลา สองนาที่ ี่ ล้ออากาศที่ ี่ ดอยู่ละผงคาร์บอนออก นี้ ้อาจขู้ นด้วยอากาศ แต่จะใส ่อย่างรวดเร็ ว



ตรวจสอบเป็ นระยะ

- ▶ ตรวจสอบการ เชื่ อมต่อและสายท่อฝั กบัวเป็ นระยะ สำหรั บลั้ ึ่งต่อไปนี้ :
 - การกั นนี้ ้
 - การกั ดกร่อน
 - ความเสี ยหายทางกล
- ▶ ใช้อะไหล่แก้ ่เท่านั้น
- ▶ เปลี่ ยนท่อที่ ขู้ นหรือ อมี นั ้ ้าหยุด
- ▶ เปลี่ ยนท่อที่ ขู้ นสนั ้ มหรือ อพี นฝั วถูกออกซี ไดซ
- ▶ เปลี่ ยนท่อที่ มี สัญญาณของความเสี ยหายทางกล

การเปลี่ ยนสายท่อนั ้ าดั

- ▶ ห้ามใช้ประแจหรือ อวัตฤ ู๋ นในการตี ดตั้ ึ่งท่อนั ้ าดั บริ เวณด้านข้าง
- ▶ ตี ดตั้ ึ่งโดยใช้มี อเปล่าเท่านั้น



▶ ล้างท่อทั้งหมดให้สะอาดก่อนการติดตั้ง

ข้อมูลประสิทธิภาพ	ค่า		
แรงดันประสิทธิภาพ (ที่ คาคดหวัง)	3 บาร์	45 ปอนด์ ต่อตาราง นิ้ว	300 กิโลปาส คาล
แรงดันประสิทธิภาพ (สูงสุด)*	5 บาร์	70 ปอนด์ ต่อตาราง นิ้ว	500 กิโลปาส คาล
แรงดันประสิทธิภาพ (ต่ำสุด)*	1 บาร์	14.5 ปอนด์ ต่อตาราง นิ้ว	100 กิโลปาส คาล
อุณหภูมิ น้ำ (ที่ คาคดหวัง)	60°C	140°F	
อุณหภูมิ น้ำ (สูงสุด)	70°C	158°F	

* แนะนำให้ใช้แรงดันเท่ากัน

AR

كيفية استبدال خرطوشة الفلتر



مهم: يجب استبدال خرطوشة الفلتر التي تُستخدم لمرة واحدة كل ١٢ شهرًا وفقًا للسعة المقدرة، أو قبل ذلك في حالة حدوث انخفاض ملحوظ في معدل التدفق.

ملحوظة: تم تجهيز النظام بصمام تجاوز داخلي.

◀ قم بتدوير الخرطوشة ببطء إلى اليسار، حوالي 1/4 دورة حتى تتوقف. في هذا الوضع، يتم إغلاق منفذي الدخول والخروج ويتم تخفيف ضغط الماء.

◀ اسحب الخرطوشة المستخدمة إلى الأسفل مباشرةً وتخلص منها.
ملاحظة: قد يكون هناك كمية صغيرة من تصريف الماء المتبقي بعد تخفيف الضغط وأثناء إزالة الخرطوشة.

◀ تأكد من وضع الحلقات الدائرية في الفتحات بشكل صحيح. قم بترطيب الحلقات الدائرية بالماء. ادفع الخرطوشة الجديدة داخل رأس الفلتر. قم بتدوير الخرطوشة بمقدار 1/4 دورة إلى اليمين حتى تتوقف. سيصبح السطح العلوي للخرطوشة على مستوى واحد مع الجزء السفلي من الرأس عند تشغيلها بالكامل.

◀ افتح الصنوبر أو صمام التدفق السفلي (إذا كان مركبًا) واشطف خرطوشة الفلتر الجديدة لمدة دقيقتين، لطرد أي هواء عالق وغرامات الكربون. قد يصبح الماء غائمًا مع الهواء ولكن سرعان ما يصبح صافياً.



الفحوصات الدورية

- ◀ تحقق من الوصلات وخرطوميات الاغتسال بشكلٍ دوري بحثاً عما يلي:
 - منع تسرّب الماء،
 - التآكل،
 - التلف الميكانيكي.
- ◀ استخدم قطع الغيار الأصلية فقط.
- ◀ استبدل الخرطوميات المبللة أو التي تُسرب المياه.
- ◀ استبدل الخرطوميات ذات الأسطح المعرضة للصدأ أو المؤكسدة.
- ◀ استبدل الخرطوميات التي يظهر عليها علامات التلف الميكانيكي.

استبدال الأجزاء المرنة

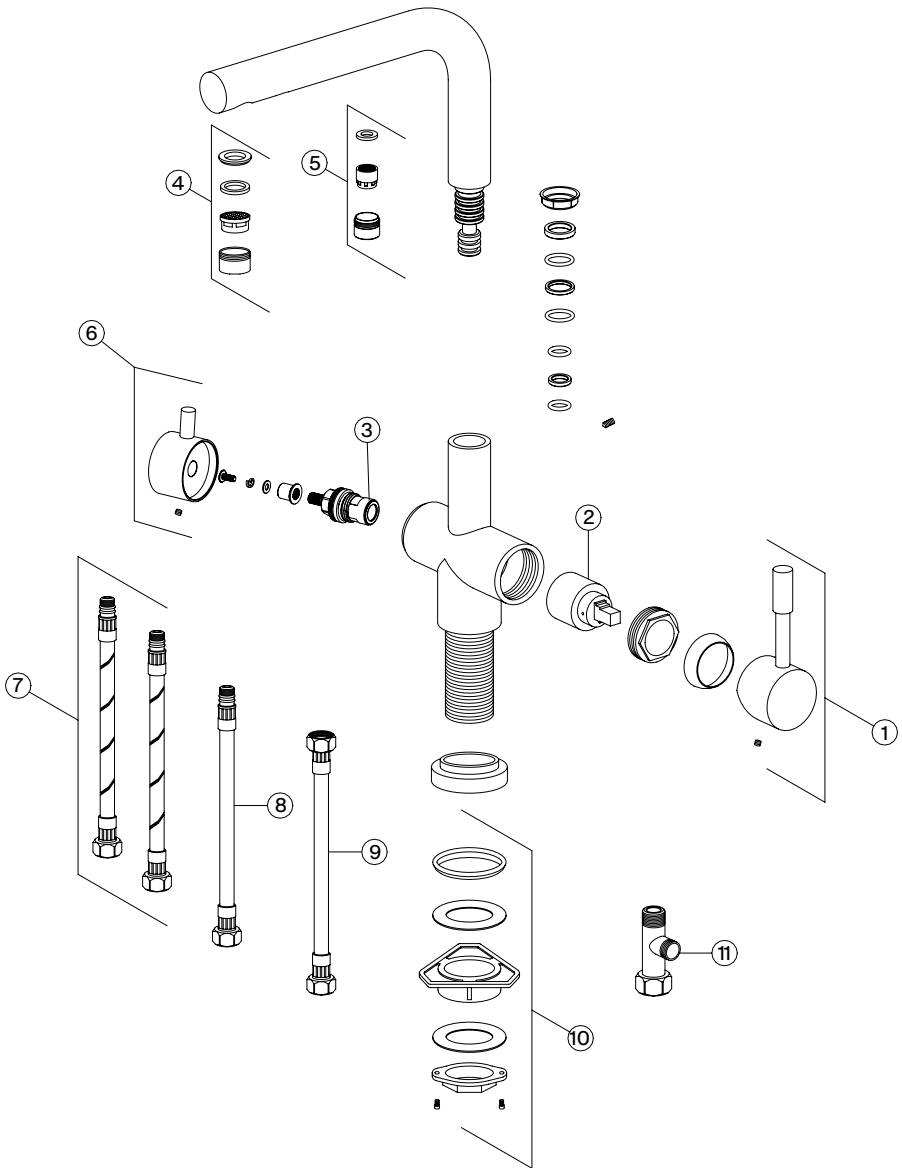
- ◀ لا تستخدم مفتاح أو أشياء أخرى لتركيب الأجزاء المرنة بجانب الصنبور.
- ◀ قم بتركيب هذه الأجزاء يدوياً فقط.



- ◀ اشطف كل الأنابيب بعناية قبل التركيب.

بيانات التشغيل		القيمة	
ضغط التشغيل (القيمة المثالية)	٣ بار	٤٥ رطلاً لكل بوصة مربعة	٣ كيلو باسكال
ضغط التشغيل (الحد الأقصى)*	٥ بار	٧ رطل لكل بوصة مربعة	٥ كيلو باسكال
ضغط التشغيل (الحد الأدنى)*	١ بار	١٤,٥ رطل لكل بوصة مربعة	١ كيلو باسكال
درجة حرارة الماء (القيمة المثالية)	٦ درجة سليزيوس	١٤ درجة فهرنهايت	
درجة حرارة الماء (الحد الأقصى)	٧ درجة سليزيوس	١٥٨ درجة فهرنهايت	

* يُنصح باستخدام ضغط متعادل.



Argentina

Industrias Spar
San Luis S.A.
Buenos Aires 1008
Phone +54 11 4311 7655

Australia

Franke Australia
Dandenong South VIC 3175
Phone: +61 3 9700 9100

Belgium

Franke N.V.
9400 Ninove
Phone +32 54 310 111

Brazil

Franke Sistemas de
Cozinhas Ltda
89.219-600 Joinville-SC
Phone 0800-4773000

Canada

Franke Kindred Canada Ltd.
Midland, ON L4R 4K9
Phone +1 866 687 7465

China

Franke (China) Kitchen
Systems Co., Ltd.
Heshan, Guangdong,
529700
Phone 400 882 9898

Czech Republic

Franke s.r.o.
190 00 Praha 9
Phone +420 281 090 445

Denmark

Franke KS Denmark
8520 Lystrup
Phone +45 8624 9024

Finland

Franke Finland Oy
76850 Naarajärvi
Phone +358 15 341 11

France

Franke France S.A.S.
60230 Chambly
Phone +33 130 289 400

Germany

Franke GmbH
79713 Bad Säckingen
Phone +49 7761 52 199

Greece

Franke Hellas S.A.
19003 Markopoulo Attikis
(Athens)
Phone +30 22991 500 00

Hong Kong SAR

Franke Asia Hong Kong
Quarry Bay
Phone +852 3184 1900

India

Franke Faber India Private
Limited
Pune 412208
Phone 1800 209 3484

Italy

Franke S.p.A.
37019 Peschiera del Garda
Toll-free number
800 359 359

Kazakhstan

Franke Kazakhstan Ltd.
040918 Almaty City
Phone +7 727 297 3812

New Zealand

Franke Australia
Dandenong South VIC 3175
Phone: +64 9 964 0400

Norway

Franke KS Norway
8520 Lystrup, Denmark
Phone +47 35 566 450

Poland

Franke Polska Sp. z o.o.
05-090 Raszyn
Phone +48 22 711 6700

Portugal

Franke Portugal S.A.
2735-531 Cacém
Phone +351 21 426 9670

Romania

Franke Romania SRL
Pantelimon 077145
Phone +40 21 350 1550

Russia

Franke Russia GmbH
248033 Kaluga
Phone +7 800 555 1255

Singapore

Franke Singapore Pte Ltd
33 Ubi Ave 3
01-38 Vertex
Phone +65 9838 2542

Slovak Republic

Franke Slovakia s.r.o.
013 24 Strečno
Phone +420 281 090 445

South Africa

Franke South Africa
Durban 4052
Phone +27 31 450 6300

Spain

Franke España S.A.U.
08174 Sant Cugat del Vallès
Phone +34 934 456 768

Sweden

Franke Futurum AB
930 47 Byske
Phone +46 912 405 00

Switzerland

Franke Küchentechnik AG
4663 Aarburg
Phone +41 800 583 243

Thailand

Franke (Thailand) Co., Ltd.
Bangkok 10110
Phone +66 2 013 7900

The Netherlands

Franke Nederland BV
5611 ZX Eindhoven
Phone +31 85 0261 15 11

Turkey

Franke Mutfak ve Banyo
Sistemleri Sanayi
ve Ticaret A.S.
41480 Gebze Kocaeli/
Turkey
Phone +90 262 644 6595

Ukraine

Franke Ukraina LLC
01042 Kyiv
Phone 0 800 301 801

United Kingdom

Franke UK Ltd.
Manchester M22 5WB
Phone +44 161 436 6280

USA

Franke Home Solutions
North America, LLC
Smyrna, TN 37167
Phone 1 800 626 5771