

**Istruzioni per l'uso e l'installazione**

Cappa

**Instructions for use and installation**

Cooker Hood

**Mode d'emploi et installation**

Hotte de Cuisine

**Bedienungsanleitung und Installation**

Dunstabzugshaube

**Kullanım ve montaj talimatları**

Davlumbaz

**Instrucciones para el uso y la instalación**

Campana

**Instruções para o uso e a instalação**

Exaustor

**Οδηγίες χρήσης και εγκατάστασης**

Αποροφητήρας

**Инструкция по монтажу и эксплуатации**

Вытяжка

**Instructies voor het gebruik en installeren**

Dampkap

**Handbok för installation, användning och underhåll**

Spisfläkt

**Instrukcja obsługi i instalacji**

Okap kuchenny

**Uživatelská Pøíruèka**

Odsavaè par

INDICE

IT

INFORMAZIONI SULLA SICUREZZA.....	5
CARATTERISTICHE.....	8
INSTALLAZIONE.....	9
USO.....	10
PULIZIA E MANUTENZIONE.....	12

INDEX

EN

SAFETY INFORMATION.....	14
CHARACTERISTICS.....	17
INSTALLATION.....	18
USE.....	19
CARE AND CLEANING.....	21

SOMMAIRE

FR

CONSIGNES DE SÉCURITÉ.....	23
CARACTERISTIQUES.....	26
INSTALLATION.....	27
UTILISATION.....	28
NETTOYAGE ET ENTRETIEN.....	30

INHALTSVERZEICHNIS

DE

SICHERHEITSINFORMATIONEN.....	32
CHARAKTERISTIKEN.....	35
MONTAGE.....	36
BEDIENUNG.....	37
REINIGUNG UND WARTUNG.....	39

İÇERİKLER

TR

GÜVENLİK HAKKINDA BİLGİLER.....	41
ÖZELLİKLER.....	44
MONTAJ.....	45
KULLANIM.....	46
TEMİZLİK VE BAKIM.....	48

ÍNDICE

ES

INFORMACIÓN DE SEGURIDAD.....	50
CARACTERÍSTICAS.....	53
INSTALACIÓN.....	54
USO.....	55
LIMPIEZA Y MANTENIMIENTO.....	57

ÍNDICE

PT

INFORMAÇÕES DE SEGURANÇA	59
CARACTERÍSTICAS	62
INSTALAÇÃO	63
UTILIZAÇÃO	64
LIMPEZA E MANUTENÇÃO	66

ΠΕΡΙΕΧΟΜΕΝΑ

GR

ΠΛΗΡΟΦΟΡΙΕΣ ΓΙΑ ΤΗΝ ΑΣΦΑΛΕΙΑ	68
ΧΑΡΑΚΤΗΡΙΣΤΙΚΑ	71
ΕΓΚΑΤΑΣΤΑΣΗ	72
ΧΡΗΣΗ	73
ΚΑΘΑΡΙΣΜΟΣ ΚΑΙ ΣΥΝΤΗΡΗΣΗ	75

УКАЗАТЕЛЬ

RU

ИНФОРМАЦИЯ ПО БЕЗОПАСНОСТИ	77
ΧΑΡΑΚΤΗΡΙΣΤΙΚΑ	80
ΥΣΤΑΝΟΨΑ	81
ΕΚΣΠΛΥΑΤΑΨΙΑ	82
ΟΨΙΣΤΑ ΚΑΙ ΟΨΛΥΨΙΨΑΝΙΕ	84

INHOUDSOPGAVE

NL

VEILIGHEIDSINFORMATIE	86
EIGENSCHAPPEN	89
INSTALLATIE	90
GEBRUIK	91
REINIGING EN ONDERHOUD	93

INNEHÅLL

SE

SÄKERHETSINFORMATION	95
EGENSKAPER	98
INSTALLATION	99
ANVÄNDNING	100
NGÖRING OCH UNDERHÅL	102

SPIS TREŚCI

PL

INFORMACJE DOTYCZĄCE BEZPIECZEŃSTWA	104
WŁAŚCIWOŚCI TECHNICZNE	107
INSTALACJA	108
UŻYTKOWANIE	109
CZYSZCZENIE I KONSERWACJA	111

INFORMACE O BEZPEČNOSTI.....	113
HLAVNÍ PARAMETRY.....	116
INSTALACE.....	117
POUŽITÍ.....	118
ČIŠTĚNÍ A ÚDRŽBA.....	120

INFORMAZIONI SULLA SICUREZZA

i Per la propria sicurezza e per il corretto funzionamento dell'apparecchio, si prega di leggere attentamente questo manuale prima dell'installazione e della messa in funzione. Tenere queste istruzioni sempre insieme all'apparecchio, anche in caso di cessione o trasferimento a terzi. È importante che gli utilizzatori conoscano tutte le caratteristiche di funzionamento e sicurezza dell'apparecchio.

- ⚠** Il collegamento dei cavi deve essere effettuato da un tecnico competente.
- Il fabbricante non potrà ritenersi responsabile per eventuali danni risultanti da un'installazione o utilizzazione impropria.
 - La distanza minima di sicurezza tra il piano cottura e la cappa aspirante è di 650 mm (alcuni modelli possono essere installati a un'altezza inferiore; vedere il paragrafo relativo alle dimensioni di lavoro e all'installazione).
 - Se le istruzioni di installazione del piano cottura a gas specificano una distanza maggiore di quella sopra indicata, è necessario tenerne conto.
 - Controllare che la tensione di rete corrisponda a quella indicata sulla targa dati applicata all'interno della cappa.
 - I dispositivi di sezionamento devono essere installati nell'impianto fisso in conformità alle normative sui sistemi di cablaggio.
 - Per gli apparecchi di Classe I, controllare che la rete di alimentazione domestica disponga di un adeguato collegamento a massa.
 - Collegare la cappa alla canna fumaria con un tubo di diametro minimo di 120 mm. Il percorso dei fumi deve essere il più corto possibile.
 - Devono essere rispettate tutte le normative riguardanti lo scarico dell'aria.
 - Non collegare la cappa aspirante ai condotti fumari che trasportano fumi di combustione (per es. di caldaie, camini ecc.).

- Se la cappa è utilizzata in combinazione con apparecchi non elettrici (per es. apparecchi a gas), deve essere garantito un sufficiente grado di aerazione nel locale per impedire il ritorno di flusso dei gas di scarico. Quando la cappa per cucina è utilizzata in combinazione con apparecchi non alimentati dalla corrente elettrica, la pressione negativa nel locale non deve superare 0,04 mbar per evitare che i fumi vengano riaspirati nel locale dalla cappa.
- L'aria non deve essere evacuata attraverso un condotto utilizzato per lo scarico dei fumi da apparecchi di combustione alimentati a gas o altri combustibili.
- Il cavo di alimentazione, se danneggiato, deve essere sostituito dal fabbricante o da un tecnico del servizio assistenza.
- Collegare la spina ad una presa di tipo conforme alle normative vigenti e in posizione accessibile.
- Relativamente alle misure tecniche e di sicurezza da adottare per lo scarico dei fumi è importante attenersi scrupolosamente ai regolamenti stabiliti dalle autorità locali.


⚠ AVVERTENZA: prima di installare la cappa, rimuovere le pellicole di protezione.

- Usare solo viti e minuteria di tipo idoneo per la cappa.


⚠ AVVERTENZA: la mancata installazione delle viti o dei dispositivi di fissaggio in conformità alle presenti istruzioni può comportare rischi di scosse elettriche.

- Non osservare direttamente con strumenti ottici (binocolo, lente d'ingrandimento...).
- Non cuocere al flambé sotto la cappa: si potrebbe sviluppare un incendio.
- Questo apparecchio può essere utilizzato da bambini di età non inferiore a 8 anni e da persone con ridotte capacità psico-fisico-sensoriali o con esperienza e conoscenze insufficienti, purché attentamente sorvegliati e istruiti su come utilizzare in modo sicuro l'apparecchio e sui pericoli che ciò comporta. Assicurarsi che i bambini non giochino con l'apparecchio. Pulizia e manutenzione da parte dell'utente non devono essere effettuate da bambini, a meno che non siano sorvegliati.
- Sorvegliare i bambini, assicurandosi che non giochino con l'apparecchio.

- L'apparecchio non deve essere utilizzato da persone (bambini compresi) con ridotte capacità psico-fisico-sensoriali o con esperienza e conoscenze insufficienti, a meno che non siano attentamente sorvegliate e istruite.

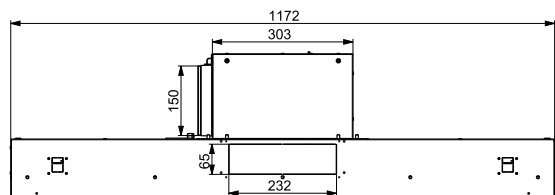
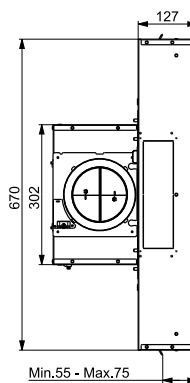
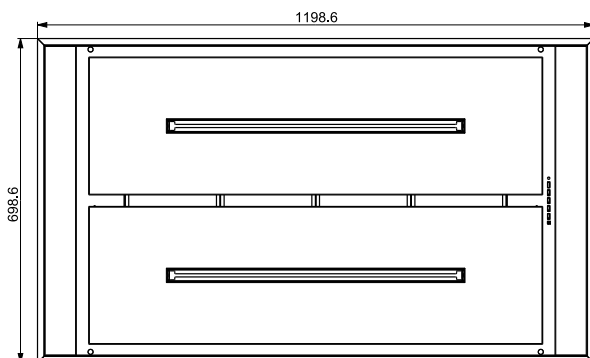
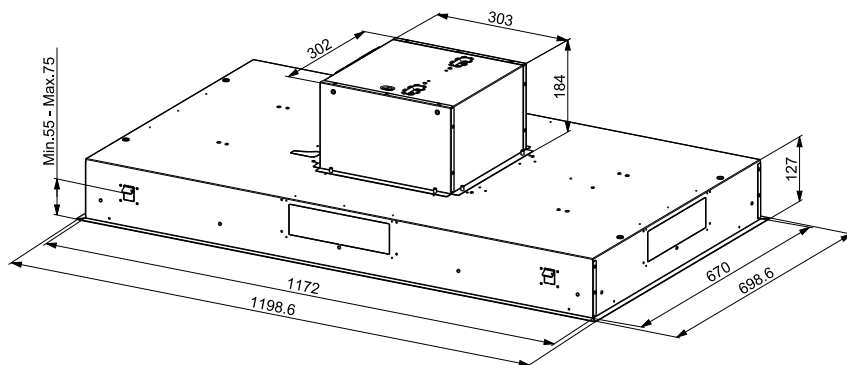
 Le parti accessibili possono diventare molto calde durante l'uso degli apparecchi di cottura.

- Pulire e/o sostituire i filtri dopo il periodo di tempo specificato (pericolo di incendio). Vedere il paragrafo Manutenzione e pulizia.
- Deve essere presente un'adeguata ventilazione nel locale quando la cappa è utilizzata contemporaneamente ad apparecchi che utilizzano gas o altri combustibili (non applicabile ad apparecchi che scaricano unicamente l'aria nel locale).

- Il simbolo  sul prodotto o sulla sua confezione indica che il prodotto non può essere smaltito come un normale rifiuto domestico. Il prodotto da smaltire deve essere conferito presso un apposito centro di raccolta per il riciclaggio dei componenti elettrici ed elettronici. Assicurandosi che questo prodotto sia smaltito correttamente, si contribuirà a prevenire potenziali conseguenze negative per l'ambiente e per la salute che potrebbero altrimenti derivare dal suo smaltimento inadeguato. Per informazioni più dettagliate sul riciclaggio di questo prodotto, contattare il Comune, il servizio locale di smaltimento rifiuti oppure il negozio dove è stato acquistato il prodotto.

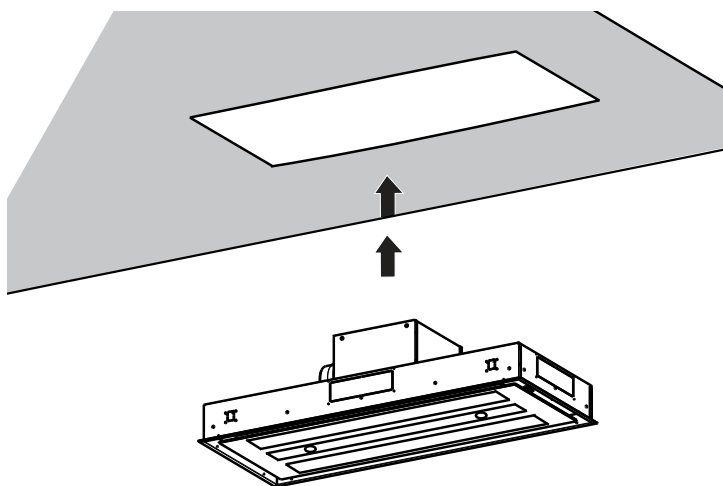
CARATTERISTICHE

Ingombro



INSTALLAZIONE

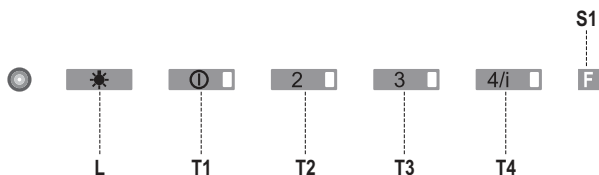
Fissaggio Cappa



- In tutti i casi in cui il Soffitto non fosse sufficientemente robusto sul punto di sospensione, l'Installatore dovrà provvedere a irrobustirlo con opportune piastre e contropiastre ancorate a parti strutturalmente resistenti.

CONNESSIONE ELETTRICA

- Collegare la Cappa all'Alimentazione di Rete interponendo un Interruttore bipolare con apertura dei contatti di almeno 3 mm.



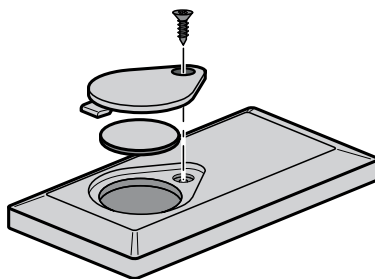
Quadro comandi

Tasto	Led	Funzione
L	-	Accende/Spegne le luci alla massima luminosità..
	-	Premuto per 2 secondi circa accende/spegne l'impianto d' illuminazione ad intensità ridotta.
T1	Fisso	Accende/Spegne il motore alla prima velocità.
		Tenendo premuto per 5 secondi si abilita il telecomando visualizzando un doppio lampeggio del medesimo led. Tenendo il tasto premuto per 5 secondi si disabilita il telecomando visualizzando il lampeggio del rispettivo led una sola volta.
T2	Fisso	Accende il motore alla seconda velocità.
		Tenendo il tasto premuto per circa 5 secondi, quando tutti i carichi sono spenti (Motore+Luce), si attiva l'allarme dei Filtri al Carbone attivo visualizzando un doppio lampeggio del relativo Led. Per disattivarlo, si preme di nuovo il tasto per altri 5 secondi visualizzando un lampeggio singolo del relativo Led.
T3	Fisso	Accende il motore alla terza velocità.
		Tenendo premuto il tasto per circa 3 secondi, quando tutti i carichi sono spenti (Motore+Luce), si effettua il reset visualizzando il triplo lampeggio del Led S1 .
T4	Fisso	Accende il motore alla quarta velocità.
		Tenendo premuto il tasto per 2 secondi si accende/spegne il motore alla velocità INTENSIVA. Questa velocità è temporizzata a 6 minuti. Terminato il tempo, il sistema ritorna automaticamente alla velocità precedentemente selezionata. Se attivata da motore spento una volta finito il tempo passa alla modalità OFF.
S1	Fisso	Segnala l'allarme saturazione Filtri Antigrasso Metallici e la necessità di lavarli. L'allarme entra in funzione dopo 100 ore di lavoro effettivo della Cappa. (Reset vedi parag. Manutenzione)
	Lampeggiante	Segnala, quando è attivato, l'allarme saturazione Filtro Antiodore al Carbone Attivo, che deve essere sostituito; devono anche essere lavati i Filtri Antigrasso Metallici. L'allarme saturazione Filtro Antiodore al Carbone Attivo entra in funzione dopo 200 ore di lavoro effettivo della Cappa. (Attivazione e Reset vedi parag. Manutenzione)

TELECOMANDO

Questo apparecchio può essere comandato per mezzo di un telecomando, alimentato con una batteria da 3 V del tipo CR2032 (non inclusa).

- Non riporre il telecomando in prossimità di fonti di calore.
- Non disperdere le pile nell'ambiente, depositarle negli appositi contenitori.



Quadro comandi Telecomando

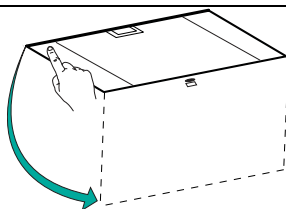


⏻	⏻	Motore	Pressione breve: On / Off Motore.
	↕	-	-
	⌘	-	-
☀️	☀️	Luce	Pressione breve: On / Off Luci.
			Tenuto premuto per 2sec Accende/Spegne le luci della Cappa a intensità ridotta.
🌀	🌀	Intensiva	Attiva/Disattiva la funzione Intensiva.
⏻	⌚	Delay/ 24H	Pressione breve: Attiva/Disattiva la funzione Delay: lo spegnimento automatico ritardato di 30'. Il display visualizza la velocità di esercizio e il punto in basso a destra lampeggia una volta al secondo.
			Premuto per 2 secondi, Attiva/Disattiva la funzione 24h: attiva il motore alla prima velocità e consente un'aspirazione di 10 minuti ogni ora. Sul display viene visualizzato il numero 24 e il punto in basso a destra lampeggia una volta al secondo.
+	-	-	Incrementa la velocità di esercizio ad ogni pressione.
-	-	-	Decrementa la velocità di esercizio ad ogni pressione.

PULIZIA E MANUTENZIONE

Apertura Pannello

- Aprire il Pannello tirandolo.
- Pulirlo esternamente con un panno umido e detersivo liquido neutro.
- Pulirlo anche internamente utilizzando un panno umido e detersivo neutro; non utilizzare panni o spugne bagnate, né getti d'acqua; non utilizzare sostanze abrasive.



Filtri antigrasso metallici

Sono lavabili in lavastoviglie, e necessitano di essere lavati quando il Led **S1** si accende o almeno ogni 2 mesi circa di utilizzo o più frequentemente, per un uso particolarmente intenso.

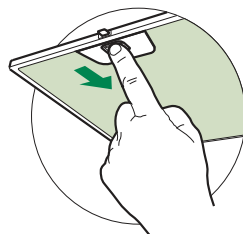
PULIZIA FILTRI

Reset del segnale di allarme

- Spegnerne le Luci e il Motore di aspirazione.
- Premere il tasto **T3** per almeno 3 secondi, sino al triplo lampeggio di conferma del Led.

Pulizia Filtri

- Aprire le Ante.
- Togliere il Filtro spingendolo verso la parte posteriore del gruppo e tirando contemporaneamente verso il basso.
- Lavare il filtro evitando di piegarlo, e lasciarlo asciugare prima di rimontarlo (un'eventuale cambiamento del colore della superficie del filtro, che potrebbe verificarsi nel tempo, non pregiudica assolutamente l'efficienza dello stesso).
- Rimontarlo facendo attenzione a mantenere la maniglia verso la parte visibile esterna.
- Richiudere le Ante.



Filtri antiodore al Carbone attivo (Versione Filtrante)

Non è lavabile e non è rigenerabile, va sostituito quando il led **S1** lampeggia o almeno ogni 4 mesi. La segnalazione di Allarme, se preventivamente attivata, si verifica solo quando é azionato il Motore di aspirazione.

Attivazione del segnale di allarme

- Nelle Cappe in Versione Filtrante, la segnalazione di Allarme saturazione Filtri va attivata al momento dell'installazione o successivamente.
- Spegner le Luci e il Motore di aspirazione.
- Premere per **5 secondi** il Tasto **T2** sino al doppio lampeggio di conferma del Led.

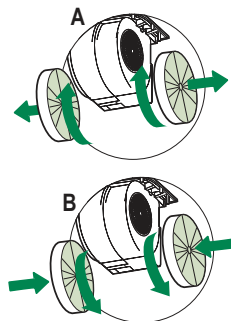
SOSTITUZIONE

Reset del segnale di allarme

- Spegner le Luci e il Motore di aspirazione.
- Premere il tasto **T3** per almeno 3 secondi, sino al triplo lampeggio di conferma del Led.

Sostituzione Filtro


- Aprire le Ante.
- Rimuovere il Filtro antigrasso.
- Rimuovere i Filtri antiodore al Carbone attivo saturi, come indicato (A).
- Montare i nuovi Filtri, come indicato (B).
- Rimontare il Filtro antigrasso.
- Chiudere le Ante.




Illuminazione

- Per la sostituzione contattare l'Assistenza Tecnica ("Per l'acquisto rivolgersi all'assistenza tecnica").

SAFETY INFORMATION

 For your safety and correct operation of the appliance, read this manual carefully before installation and use. Always keep these instructions with the appliance even if you move or sell it. Users must fully know the operation and safety features of the appliance.

 The wire connection has to be done by specialized technician.

- The manufacturer will not be held liable for any damages resulting from incorrect or improper installation.
- The minimum safety distance between the cooker top and the extractor hood is 650 mm (some models can be installed at a lower height, please refer to the paragraphs on working dimensions and installation).
- If the instructions for installation for the gas hob specify a greater distance, this must be respected.
- Check that the mains voltage corresponds to that indicated on the rating plate fixed to the inside of the hood.
- Means for disconnection must be incorporated in the fixed wiring in accordance with the wiring rules.
- For Class I appliances, check that the domestic power supply guarantees adequate earthing.
- Connect the extractor to the exhaust flue through a pipe of minimum diameter 120 mm. The route of the flue must be as short as possible.
- Regulations concerning the discharge of air have to be fulfilled.
- Do not connect the extractor hood to exhaust ducts carrying combustion fumes (boilers, fireplaces, etc.).

- If the extractor is used in conjunction with non-electrical appliances (e.g. gas burning appliances), a sufficient degree of aeration must be guaranteed in the room in order to prevent the backflow of exhaust gas. When the cooker hood is used in conjunction with appliances supplied with energy other than electric, the negative pressure in the room must not exceed 0,04 mbar to prevent fumes being drawn back into the room by the cooker hood.
- The air must not be discharged into a flue that is used for exhausting fumes from appliances burning gas or other fuels.
- If the supply cord is damaged, it must be replaced from the manufacturer or its service agent.
- Connect the plug to a socket complying with current regulations, located in an accessible place.
- With regards to the technical and safety measures to be adopted for fume discharging it is important to closely follow the regulations provided by the local authorities.


⚠ WARNING: Before installing the Hood, remove the protective films.

- Use only screws and small parts in support of the hood.


⚠ WARNING: Failure to install the screws or fixing device in accordance with these instructions may result in electrical hazards.

- Do not look directly at the light through optical devices (binoculars, magnifying glasses...).
- Do not flambè under the range hood; risk of fire.
- This appliance can be used by children aged from 8 years and above and persons with reduced physical, sensory or mental capabilities or lack of experience and knowledge if they have been given supervision or instruction concerning use of the appliance in a safe way and understand the hazards involved. Children shall not play with the appliance. Cleaning and user maintenance shall not be made by children without supervision.
- Children should be supervised to ensure that they do not play with the appliance.

- The appliance is not to be used by persons (including children) with reduced physical, sensory or mental capabilities, or lack of experience and knowledge, unless they have been given supervision or instruction.

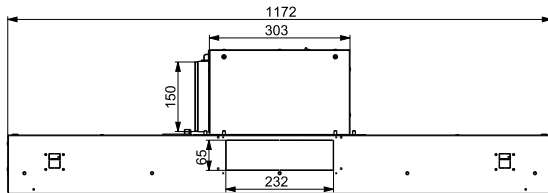
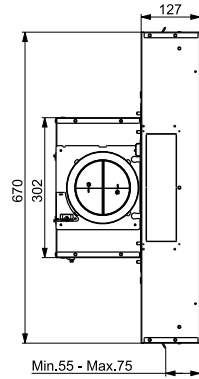
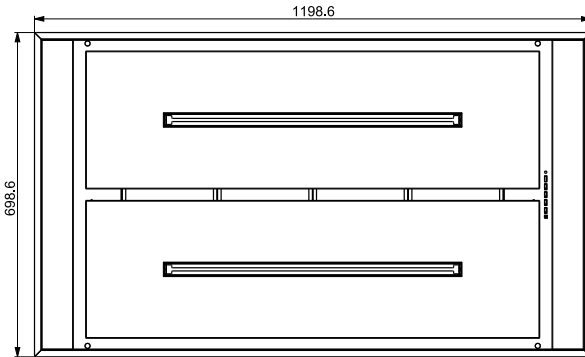
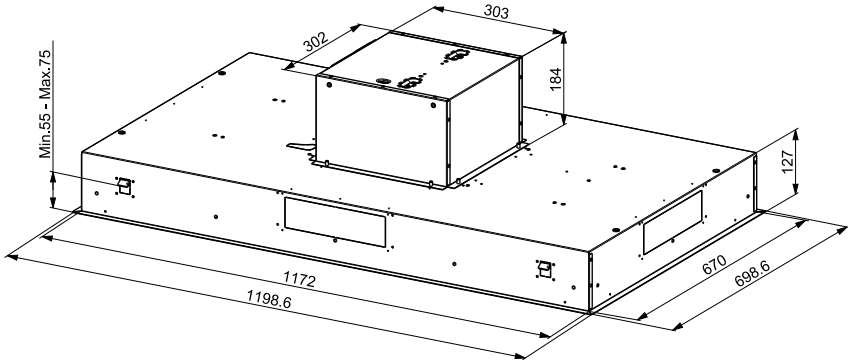
 Accessible parts may become hot when used with cooking appliances.

- Clean and/or replace the Filters after the specified time period (Fire hazard). See paragraph Care and Cleaning.
- There shall be adequate ventilation of the room when the range hood is used at the same time as appliances burning gas or other fuels (not applicable to appliances that only discharge the air back into the room).

- The symbol  on the product or on its packaging indicates that this product may not be treated as household waste. Instead it shall be handed over to the applicable collection point for the recycling of electrical and electronic equipment. By ensuring this product is disposed of correctly, you will help prevent potential negative consequences for the environment and human health, which could otherwise be caused by inappropriate waste handling of this product. For more detailed information about recycling of this product, please contact your local city office, your household waste disposal service or the shop where you purchased the product.

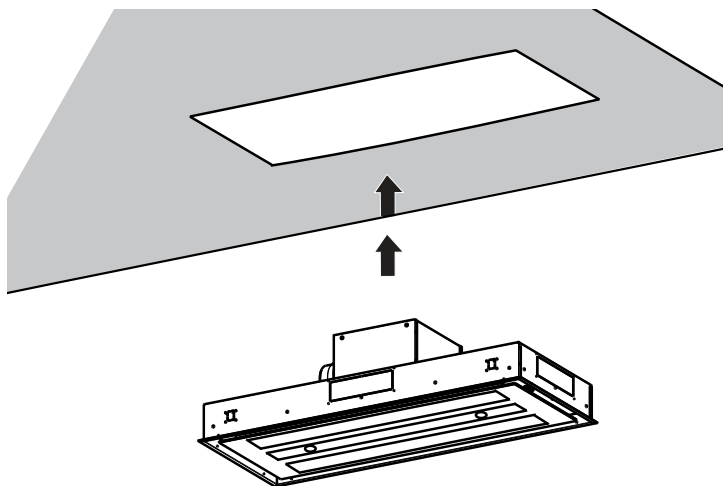
CHARACTERISTICS

Dimensions



INSTALLATION

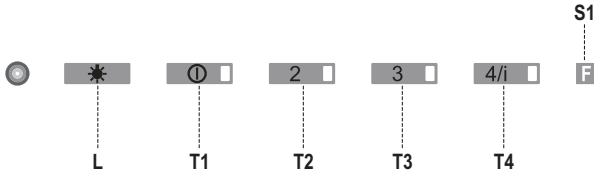
Fixing the Hood



- In all cases where the ceiling is not strong enough at the suspension point, the installer must provide strengthening using suitable plates and backing pieces anchored to the structurally sound parts.

ELECTRICAL CONNECTION

- Connect the hood to the mains through a two-pole switch having a contact gap of at least 3 mm..



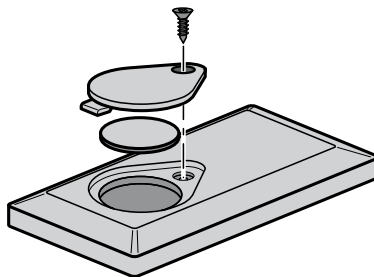
Control panel

Button	Led	Function
L	-	Turns the lights on/off at maximum strength.
	-	Press and hold for 2 seconds to turn the Lighting system on and off at reduced intensity.
T1	Fixed	Turns the motor on/off at speed one.
		Press and hold for 3 seconds to enable the remote control, indicated by the LED flashing twice. Press and hold for 3 seconds to disable the remote control, indicated by the LED flashing just once.
T2	Fixed	Turns the Motor on at speed two.
		Press and hold the button for approximately 3 seconds, with all the loads turned off (Motor and Lights), to turn the Activated Charcoal Filter alarm on. The relevant LED flashes twice to confirm. To turn the alarm off, press the button again and hold for at least 3 seconds. The relevant LED flashes once.
T3	Fixed	Turns the Motor on at speed three.
		Press and hold the button for approximately 3 seconds, with all the loads turned off (Motor and Lights), to perform a reset of Filter saturation alarm. The LED S1 flashes three times.
T4	Fixed	Turns the Motor on at speed four.
		Press and hold the button for approximately 2 seconds turns the Motor on at INTENSIVE Speed. This speed is timed to run for 6 minutes. At the end of this time, the system returns automatically to the speed that was set before. If it is activated with the motor turned off, the hood will switch to OFF at the end of the time.
S1	Fixed	Signals the Metal Grease Filter saturation alarm, indicating that it is necessary to wash the filters. The alarm is triggered after the Hood has been in operation for 100 working hours. (Reset see the parag. Maintenance)
	Flashing	When this is activated, it signals the Activated Charcoal Filter saturation alarm, indicating that the filter must be changed; the Metal Grease Filters must also be washed. The Activated Charcoal Filter saturation alarm comes into operation after the Hood has been working for 200 hours. (Activation and Reset see the parag. Maintenance)

REMOTE CONTROL




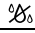








This appliance can be commanded using a remote control, powered by a CR2032 type 3 V battery (not supplied).

- Do not place the remote control near heat sources.
- Do not discard the batteries with normal waste, they must be put into the specific containers.



Remote control panel

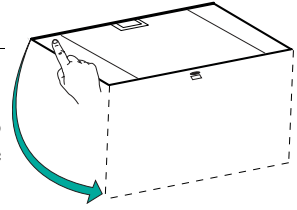


		Motor	Brief pressure: Motor On / Off.
		-	-
		-	-
		Light	Brief pressure: Lights On / Off.
			Press and hold for 2 seconds Turns the low intensity hood lights on / off.
		Intensive	Increases the working speed each time it is pressed.
		Delay/ 24H	<p>Brief pressure: Activates/Deactivates the Delay function: automatic switch-off with a 30' delay. The display shows the operating speed and the dot at the bottom right flashes once a second.</p> <p>Press for 2 seconds: Activates/Deactivates the 24h function: turns the suction motor on at speed one and effects one 10 minute extraction every hour. The display shows the number 24 and the dot at the bottom right flashes once a second.</p>
	-	-	Increases the working speed each time it is pressed.
	-	-	Decreases the working speed each time it is pressed.

CARE AND CLEANING

Opening Panel

- Open the Panel by pulling it.
- Clean the outside with a damp cloth and neutral detergent.
- Clean the inside using a damp cloth and neutral detergent; do not use wet cloths or sponges, or jets of water; do not use abrasive substances.



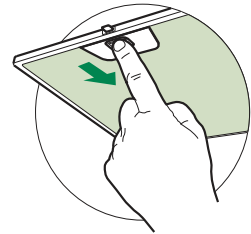
Metal grease filters

These can be washed in the dishwasher, and need to be cleaned whenever the **S1** Led comes on or at least once every 2 months use, or more frequently if use is particularly intensive.

CLEANING THE FILTERS

Resetting the alarm signal

- Turn the Lights and the Suction Motor off.
- Press **T3** and hold for at least 3 seconds, until LED flashes three times in confirmation.



Cleaning the Filters

- Open the doors.
- Remove the Filter, pushing it towards the back of the unit and at the same time pulling downward.
- Wash the filter without bending it, and leave it to dry thoroughly before replacing (if the surface of the filter changes colour over time, this will have absolutely no effect on its efficiency).
- Replace, taking care to ensure that the handle faces forwards.
- Close the doors again.

Activated Charcoal Filter (Recirculation Version)

This cannot be washed or regenerated, and must be changed when led **S1** starts to flash, or at least once every 4 months. The Alarm signal, if it has been activated, only appears when the Suction motor is turned on.

Activating the alarm signal

- In Recirculation Version Hoods, the Filter Saturation Alarm must be activated on installation or at a later date.
- Turn the Lights and the Suction Motor off.
- Press button **T2** and hold it for **5 seconds** until the LED flashes twice in confirmation:

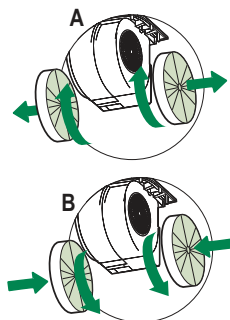
CHANGING

Resetting the alarm signal

- Turn the Lights and the Suction Motor off.
- Press **T3** and hold for at least 3 seconds, until LED flashes three times in confirmation.

Changing the Filter

- Open the doors.
- Remove the Metal Grease Filter.
- Remove the saturated Activated Charcoal Filters, as indicated (A).
- Fit the new Filters, as indicated (B).
- Replace the Metal grease filters.
- Close the doors.



Lighting unit

- For replacement contact technical support ("To purchase contact technical support").

CONSIGNES DE SÉCURITÉ

i Pour votre sécurité et pour garantir le fonctionnement correct de l'appareil, veuillez lire attentivement ce manuel avant d'installer et de mettre en fonction l'appareil. Toujours conserver ces instructions avec l'appareil, même en cas de cession ou de transfert à une autre personne. Il est important que les utilisateurs connaissent toutes les caractéristiques de fonctionnement et de sécurité de l'appareil.

⚠ La connexion des câbles doit être effectuée par un technicien compétent.

- En aucun cas le fabricant ne peut être tenu pour responsable d'éventuels dommages dus à une installation ou à une utilisation impropre.
- La distance de sécurité minimum entre le plan de cuisson et la hotte aspirante est de 650 mm (certains modèles peuvent être installés à une hauteur inférieure ; voir le paragraphe concernant les dimensions de travail et l'installation).
- Si les instructions d'installation du plan de cuisson à gaz spécifient une distance supérieure à celle indiquée ci-dessus, veuillez impérativement en tenir compte.
- Assurez-vous que la tension du secteur correspond à celle indiquée sur la plaque des caractéristiques apposée à l'intérieur de la hotte.
- Les dispositifs de sectionnement doivent être montés dans l'installation fixe conformément aux normes sur les systèmes de câblage.
- Pour les appareils de Classe I, s'assurer que l'installation électrique de votre intérieur dispose d'une mise à la terre adéquate.
- Reliez l'aspirateur du conduit de cheminée avec un tube ayant un diamètre minimum de 120 mm. Le parcours des fumées doit être le plus court possible.
- Respecter toutes les normes concernant l'évacuation de l'air.
- Ne reliez pas la hotte aspirante aux conduits de cheminée qui acheminent les fumées de combustion (par ex. de chaudières, de cheminées, etc.).

- Si vous utilisez l'aspirateur en même temps que des appareils non électriques (par ex. fonctionnant au gaz), veillez à ce que la pièce soit adéquatement ventilée, afin d'empêcher le retour du flux des gaz d'évacuation. Si vous utilisez la hotte de cuisine en même temps que des appareils non alimentés à l'électricité, la pression négative dans la pièce ne doit pas dépasser 0,04 mbar, afin d'éviter que les fumées soient réaspirées dans la pièce où se trouve la hotte.
- Ne pas évacuer l'air à travers une conduite utilisée pour l'évacuation des fumées des appareils de combustion alimentés au gaz ou avec d'autres combustibles.
- Si le cordon d'alimentation est endommagé, faites-le remplacer par le fabricant ou par un technicien d'un service après-vente agréé.
- Branchez la fiche à une prise conforme aux normes en vigueur et dans une position accessible.
- En ce qui concerne les dimensions techniques et de sécurité à adopter pour l'évacuation des fumées, veuillez vous conformer scrupuleusement aux règlements établis par les autorités locales.


⚠ AVERTISSEMENT : Avant d'installer la hotte, retirer les films de protection.

- Utilisez exclusivement des vis et des petites fournitures du type adapté pour la hotte.


⚠ AVERTISSEMENT toute installation de vis et de dispositifs de fixation non conformes à ces instructions peut entraîner des risques de décharges électriques.

- Ne pas observer directement avec des instruments optiques (jumelles, lentilles grossissantes...).
- Ne flambez pas des mets sous la hotte : sous risque de développer un incendie.
- Cet appareil peut être utilisé par des enfants de plus de 8 ans et par des personnes dont les capacités physiques, sensorielles ou mentales sont diminuées ou ayant une expérience et des connaissances insuffisantes, pourvu que ce soit sous la surveillance attentive d'une personne responsable et après avoir reçu des instructions sur la manière d'utiliser cet appareil en toute sécurité et sur les dangers que cela comporte. Assurez-vous que les enfants ne jouent pas avec cet appareil. Le nettoyage et l'entretien de la part de l'utilisateur ne doivent pas être effectués par des enfants, à moins qu'ils ne soient surveillés.
- Surveillez les enfants. S'assurer qu'ils ne jouent pas avec l'appareil.

- Cet appareil n'est pas destiné à être utilisé par des personnes (enfants compris) dont les capacités physiques, sensorielles ou mentales sont diminuées ou ayant une expérience et des connaissances insuffisantes, à moins que celles-ci ne soient attentivement surveillées et instruites.

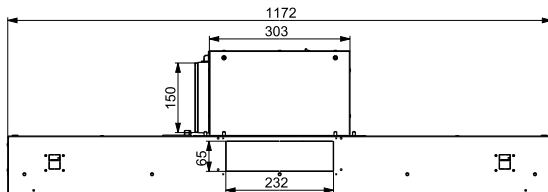
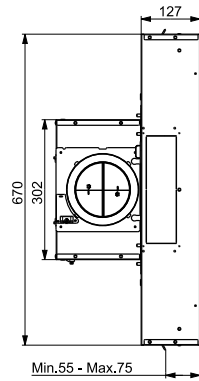
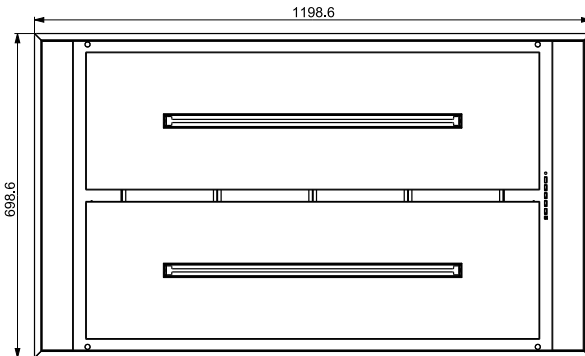
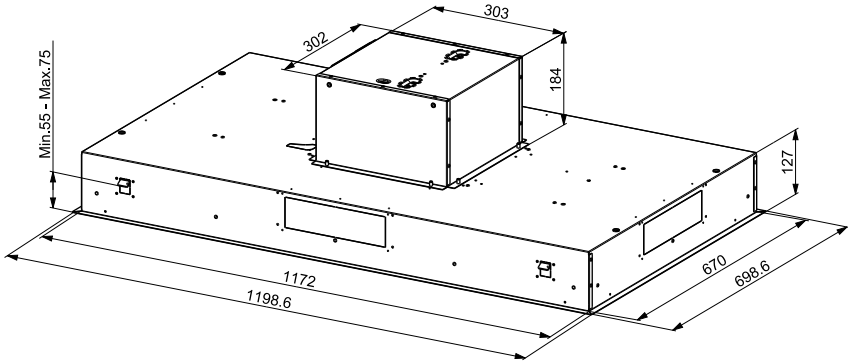
 Les parties accessibles peuvent devenir très chaudes durant l'utilisation des appareils de cuisson.

- Nettoyer et/ou remplacer les filtres après le délai indiqué (danger d'incendie). Voir le paragraphe Nettoyage et Entretien.
- Veillez à ce que la pièce bénéficie d'une ventilation adéquate lorsque la hotte fonctionne en même temps que des appareils utilisant du gaz ou d'autres combustibles (non applicable aux appareils qui évacuent l'air uniquement dans la pièce).

- Le symbole  marqué sur le produit ou sur son emballage indique que ce produit ne peut pas être éliminé comme déchet ménager normal. Lorsque ce produit doit être éliminé, veuillez le remettre à un centre de collecte prévu pour le recyclage du matériel électrique et électronique. En vous assurant que cet appareil est éliminé correctement, vous participez à prévenir des conséquences potentiellement négatives pour l'environnement et pour la santé, qui risqueraient de se présenter en cas d'élimination inappropriée. Pour toute information supplémentaire sur le recyclage de ce produit, contactez votre municipalité, votre déchetterie locale ou le magasin où vous avez acheté ce produit.

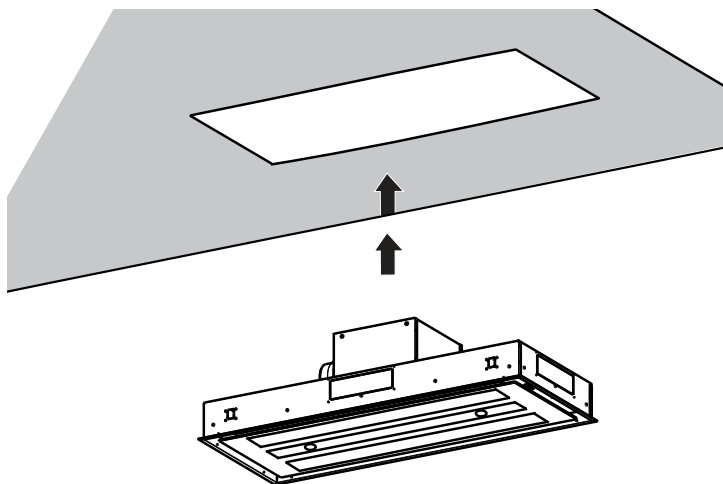
CARACTERISTIQUES

Encombrement



INSTALLATION

Fixation de la Hotte



- Dans tous les cas où le Plafond ne devait pas être suffisamment robuste en correspondance du point d'accrochage, l'Installateur devra se charger de le rendre plus solide au moyen de plaques et contre-plaques spéciales, ancrées sur les parties structurellement résistantes.

BRANCHEMENT ELECTRIQUE

- Brancher la hotte sur le secteur en interposant un interrupteur bipolaire avec ouverture des contacts d'au moins 3 mm.

UTILISATION

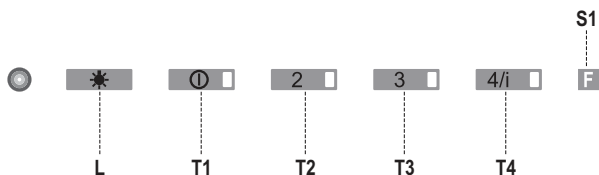


Tableau commandes

Touche	Led	Fonction
L	-	Allume/Éteint l'éclairage à l'intensité maximum.
	-	Appuyée pendant environ 2 secondes, elle allume et éteint l'éclairage à l'intensité réduite.
T1	Fixe	Démarre/coupe le moteur à la première vitesse
		Garder la touche appuyée pendant 5 secondes pour valider la télécommande. La led correspondante clignote deux fois. Garder la touche appuyée pendant 5 secondes pour invalider la télécommande. La led correspondante clignote une seule fois.
T2	Fixe	Démarre le moteur à la deuxième vitesse
		Garder la touche appuyée pendant environ 5 secondes, lorsque toutes les charges sont éteintes (Moteur+ Éclairage), l'alarme des filtres à charbon actif s'active. La led correspondante clignote deux fois. Pour la désactiver, appuyer de nouveau sur la touche pendant encore 5 secondes. La led correspondante clignote une fois.
T3	Fixe	Démarre le moteur à la troisième vitesse
		Garder la touche appuyée pendant environ 3 secondes, lorsque toutes les charges sont éteintes (Moteur+ Éclairage) le reset est effectué. La led S1 clignote trois fois.
T4	Fixe	Démarre le moteur à la quatrième vitesse
		Garder la touche appuyée pendant 2 secondes pour démarrer/couper le moteur à la vitesse INTENSIVE; Cette vitesse est temporisée à 6 minutes. Après ce délai, le système retourne automatiquement à la vitesse précédemment sélectionnée. Si activée à partir du moteur à l'arrêt, à la fin du délai préfixé le système passe en mode OFF.
S1	Fixe	Signale l'alarme de saturation des filtres à graisse métalliques et la nécessité de les laver. L'alarme entre en fonction après 100 heures de fonctionnement effectif de la hotte. (Reset voir paragraphe Entretien).
	Clignotante	Lorsque l'alarme de saturation du filtre anti-odeur à charbon actif est activée, elle signale que le filtre doit être remplacé. Laver aussi les filtres à graisse métalliques. L'alarme de saturation du filtre anti-odeur à charbon actif entre en fonction après 200 heures de fonctionnement effectif de la hotte. (Activation et Reset voir paragraphe Entretien).

TÉLÉCOMMANDE

Cet appareil peut être commandé via une télécommande, alimentée avec une batterie 3 V type CR2032 (non fournie).

- Ne pas ranger la commande à proximité de sources de chaleur.
- Ne pas jeter les batteries dans la nature, mais les déposer dans les bornes de collecte.

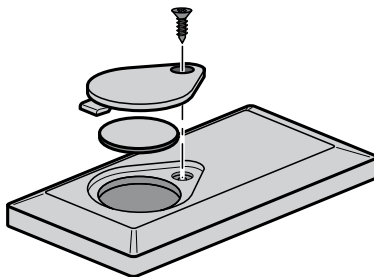


Tableau des commandes - Télécommande

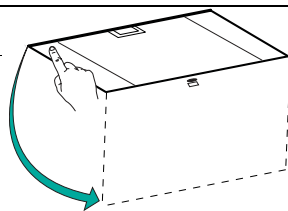


⏻	⏻	Moteur	Appui bref : moteur On / Off.
	↕	-	-
	⚡	-	-
☀️	☀️	Éclairage	Appui bref : éclairage On / Off.
			Maintenez la touche enfoncée pendant 2 secondes. Active / désactive les lumières du capot de faible intensité.
🌀	🌀	Intensive	Branche / Débranche la fonction Intensive.
⌚	⌚	24H/ Delay	Appui bref : branche / débranche la fonction Delay : le débranchement automatique retardé de 30'. L'afficheur indique la vitesse de fonctionnement et le point en bas à droite clignote une fois par seconde. Appuyer pendant 2 secondes pour activer/désactiver la fonction 24h : branche le moteur à la première vitesse et permet une aspiration de 10 minutes par heure. L'afficheur indique le numéro 24 et le point en bas à droite clignote une fois par seconde.
+	-	-	La vitesse de fonctionnement augmente à chaque appui.
-	-	-	La vitesse de fonctionnement diminue à chaque appui.

NETTOYAGE ET ENTRETIEN

Ouverture panneau

- Ouvrir le panneau en le tirant.
- Le nettoyer à l'extérieur avec un chiffon humide et un détergent liquide neutre.
- Le nettoyer également à l'intérieur avec un chiffon humide et un détergent neutre ; ne jamais utiliser des chiffons ou des éponges mouillés, ni des jets d'eau ; ne pas utiliser de substances abrasives.



Filtres à graisse métalliques

Ils peuvent être lavés au lave-vaisselle et doivent être lavés quand la led **S1** s'allume ou au moins tous les 2 mois d'utilisation ou plus fréquemment en cas d'utilisation particulièrement intensive.

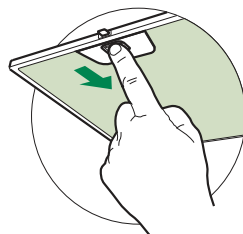
NETTOYAGE FILTRES

Reset du signal d'alarme

- Éteindre les lumières et le moteur d'aspiration.
- Appuyer sur la touche **T3** pendant au moins 3 secondes jusqu'au triple clignotement de confirmation de la led.

Nettoyage filtres

- Ouvrir les portes
- Retirer le filtre en le poussant vers l'arrière du groupe et en tirant en même temps vers le bas.
- Laver le filtre en évitant de le plier, et le laisser sécher avant de le remonter (tout changement de couleur de la surface du filtre, susceptible de se produire avec le temps, ne nuit en rien à l'efficacité de ce dernier).
- Le remonter en faisant attention de garder la poignée vers la partie visible externe.
- Refermer les portes.



Filtres anti-odeur à charbon actif (version filtrante)

Il n'est ni lavable, ni régénérable. Le remplacer lorsque la led **S1** clignote ou au moins tous les 4 mois. Le signal d'alarme, si préalablement activé, se vérifie seulement lorsque le moteur d'aspiration est en marche.

Activation du signal d'alarme

- Dans les hottes en version filtrante, activer le signal d'alarme de saturation filtres au moment de l'installation ou après.
- Éteindre les lumières et le moteur d'aspiration.
- Appuyer pendant **5 secondes** sur la touche **T2** jusqu'à ce que la led de confirmation clignote :

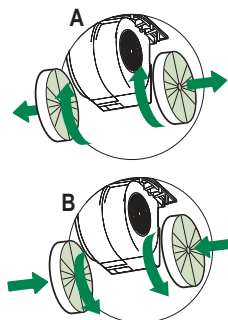
REPLACEMENT

Reset du signal d'alarme

- Éteindre les lumières et le moteur d'aspiration.
- Appuyer sur la touche **T3** pendant au moins 3 secondes jusqu'au triple clignotement de confirmation de la led.

Remplacement du filtre

- Ouvrir les portes
- Retirer le filtre à graisse
- Enlever les filtres anti-odeur au charbon actif saturés, comme indiqué (**A**).
- Monter les nouveaux filtres, comme indiqué (**B**).
- Remonter le filtre à graisse
- Refermer les portes.



Éclairage

- Pour le remplacement, contacter le Service après-vente (« Pour l'achat, s'adresser au service après-vente »).

SICHERHEITSINFORMATIONEN

i Zu Ihrer eigenen Sicherheit und für die korrekte Funktion des Gerätes lesen Sie bitte diese Betriebsanleitung aufmerksam durch, bevor Sie das Gerät installieren und benutzen. Verwahren Sie die Bedienungsanleitung stets zusammen mit dem Gerät, auch wenn Sie dieses an Dritte weitergeben oder übertragen. Es ist wichtig, dass der Benutzer alle Betriebs- und Sicherheitsmerkmale des Gerätes kennt.

⚠ Die Kabel müssen von einem zuständigen Fachmann angeschlossen werden.

- Der Hersteller haftet nicht für etwaige Schäden, die durch eine fehlerhafte Installation oder einen ungeeigneten Gebrauch entstehen könnten.
- Der min. Sicherheitsabstand zwischen Kochfeld und Abzugshaube beträgt 650 mm (einige Modelle können auch niedriger installiert werden; siehe Absatz Installation).
- Sollten die Installationsanweisungen des gasbetriebenen Kochfelds einen größeren Abstand als oben angegeben vorsehen, ist dies zu berücksichtigen.
- Sicherstellen, dass die Netzspannung der auf dem Typenschild angegebenen Spannung entspricht. Das Typenschild ist im Inneren der Haube angebracht.
- Trennvorrichtungen müssen in der festen Anlage gemäß Normen über Verkabelungssysteme installiert werden.
- Für Geräte der Klasse I sicherstellen, dass das Versorgungsnetz des Gebäudes korrekt geerdet ist.
- Die Abzugshaube an den Schornstein mit einem Rohr mit Mindestdurchmesser von 120 mm anschließen. Der Verlauf des Rauchabzugs muss so kurz wie möglich sein.
- Alle gesetzlichen Vorschriften im Bereich Abluft einhalten.
- Die Abzugshaube darf nicht an einen Schacht angeschlossen werden, in den Rauchgase abgeleitet werden (z. B. von Heizkesseln, Kaminen, usw.).

- Falls die Abzugshaube mit Geräten verwendet wird, die nicht elektrisch betrieben sind (z.B. Gasgeräte), muss im Raum für eine ausreichende Belüftung gesorgt werden, damit der Rückfluss der Abgase verhindert wird. Wird die Abzugshaube zusammen mit nicht elektrisch betriebenen Geräten eingesetzt, darf der Unterdruck im Raum 0,04 mbar nicht überschreiten, damit die Abgase nicht wieder angesaugt werden.
- Die Luft darf nicht durch einen Kanal abgelassen werden, der als Rauchabzug für Gasgeräte oder Geräte verwendet wird, die mit anderen Brennstoffen betrieben werden.
- Wenn das Gerätekabel beschädigt ist, muss es vom Hersteller oder von einem Kundendiensttechniker ersetzt werden.
- Den Stecker in eine den einschlägigen Vorschriften entsprechende zugängliche Steckdose stecken.
- Was die technischen und sicherheitsrelevanten Maßnahmen für den Rauchabzug betrifft, sind die Vorgaben der örtlichen Behörden streng einzuhalten.


⚠️ WARNUNG: Bevor die Haube installiert wird, die Schutzfolien abziehen.

- Nur für die Abzugshaube geeignete Schrauben und Kleinteile verwenden.


⚠️ WARNUNG: Die mangelnde Verwendung von Schrauben und Befestigungselementen gemäß der vorliegenden Anleitung kann zu Stromschlaggefahr führen.

- Nicht direkt mit optischen Instrumenten (Fernglas, Lupe, usw.) in das Licht schauen.
- Auf keinen Fall unter der Haube flambieren: Dabei könnte ein Brand entstehen.
- Dieses Gerät darf von Kindern ab 8 Jahren und von Personen mit beschränkten geistigen, physischen oder sensorischen Fähigkeiten oder mangels Erfahrung und/oder mangels Wissen benutzt werden, vorausgesetzt, sie werden aufmerksam beaufsichtigt oder über den sicheren Gebrauch des Geräts und die damit verbundenen Gefahren eingewiesen. Sicherstellen, dass Kinder nicht mit dem Gerät spielen. Vom Benutzer auszuführende Reinigungs- und Wartungsarbeiten dürfen nicht von Kindern ausgeführt werden, sofern sie nicht dabei beaufsichtigt werden.
- Kinder müssen beaufsichtigt werden, damit sichergestellt wird, dass sie nicht am Gerät spielen.

- Dieses Gerät darf nicht von Personen (einschließlich Kindern) mit beschränkten geistigen, physischen oder sensorischen Fähigkeiten oder mangels Erfahrung und/oder mangels Wissen benutzt werden, außer sie werden aufmerksam beaufsichtigt und eingewiesen.

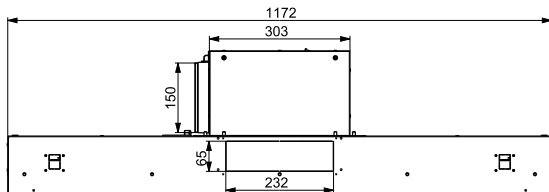
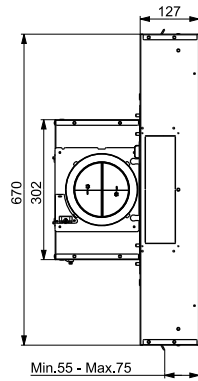
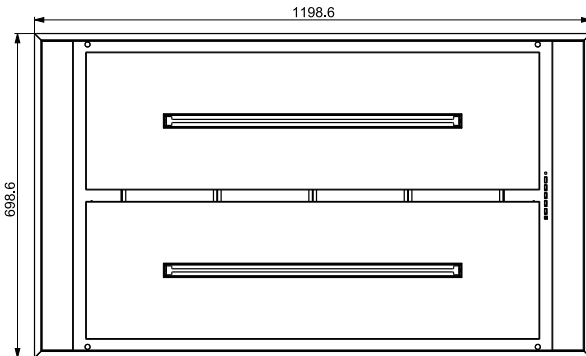
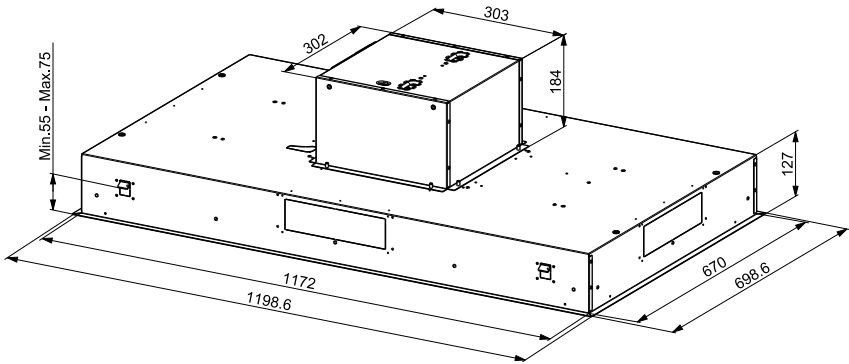
 Die frei zugänglichen Teile können während des Kochens mit Kochgeräten sehr heiß werden.

- Die Filter sind nach den angegebenen Intervallen zu reinigen und/oder zu ersetzen (Brandgefahr). Siehe Absatz Wartung und Reinigung.
- Wenn die Abzugshaube gleichzeitig mit Geräten verwendet wird, die Gas oder andere Brennstoffe benutzen, muss im Raum eine ausreichende Belüftung vorhanden sein (gilt nicht für Geräte, die nur Luft in den Raum ablassen).

- Schutzschild bei Rissbildung ersetzen. Das Symbol  am Produkt oder auf der Verpackung weist darauf hin, dass das Gerät nicht als normaler Hausmüll entsorgt werden darf. Das ausrangierte Gerät muss vielmehr bei einer speziellen Sammelstelle für elektrische und elektronische Geräte abgegeben werden. Mit der vorschriftsmäßigen Entsorgung des Gerätes trägt der Benutzer dazu bei, schädliche Auswirkungen auf Umwelt und Gesundheit zu vermeiden. Weitere Informationen zum Recycling dieses Produktes können bei der zuständigen Behörde, der örtlichen Abfallbeseitigung oder bei dem Händler, der das Gerät verkauft hat, eingeholt werden.

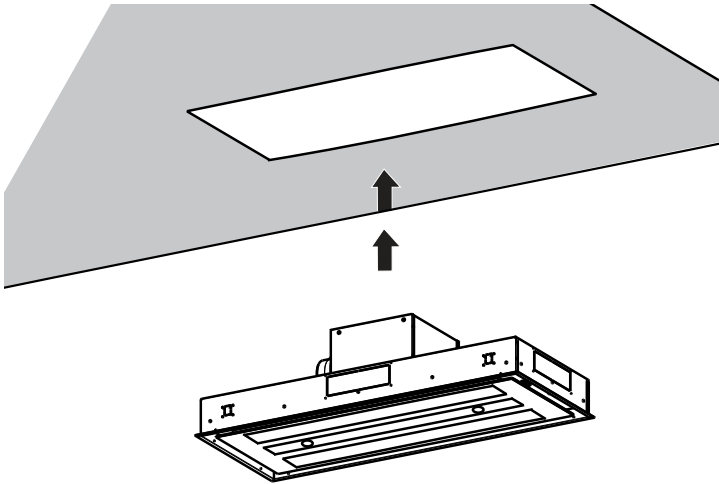
CHARAKTERISTIKEN

Platzbedarf



MONTAGE

Montage der Dunstabzugshaube

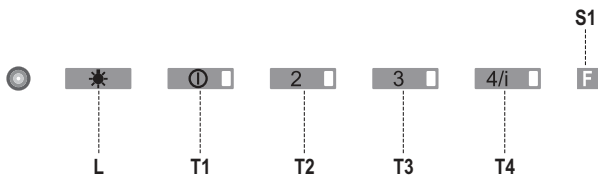


- Sollte die Decke am Befestigungspunkt nicht robust genug sein, muss der Installateur geeignete Platten und Gegenplatten verwenden, die an strukturell widerstandsfähigen Teilen verankert werden

ELEKTROANSCHLUSS

- Bei Anschluss der Haube an das Stromnetz muss ein zweipoliger Schalter mit einem Öffnungsweg von mindestens 3 mm zwischengeschaltet werden.

BEDIENUNG



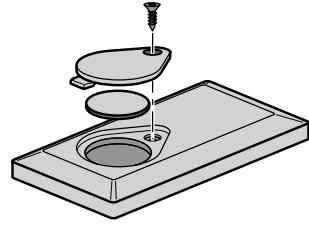
Schalttafel

Taste	LED	Funktion
L	-	Schaltet die Beleuchtung bei maximaler Intensität ein/aus.
	-	Schaltet bei zirka 2 Sekunden langem Drücken die verminderte Beleuchtung ein oder aus.
T1	Bleibend	Schaltet den Motor bei der ersten Betriebsgeschwindigkeit ein/aus. Mit 5 Sekunden langem Gedrückthalten wird die Fernbedienung aktiviert und die entsprechende LED blinkt zwei Mal. Mit 5 Sekunden langem Gedrückthalten wird die Fernbedienung deaktiviert und die entsprechende LED blinkt nur ein Mal.
T2	Bleibend	Schaltet den Motor bei der zweiten Betriebsgeschwindigkeit ein. Mit zirka 5 Sekunden langem Gedrückthalten der Taste bei abgeschalteten Verbrauchern (Motor+Licht) wird der Alarm für aktive Aktivkohlefilter aktiviert und die entsprechende LED blinkt zweimal. Zum Abstellen die Taste erneut 5 Sekunden lang drücken, die entsprechende LED blinkt ein Mal.
T3	Bleibend	Schaltet den Motor bei der dritten Betriebsgeschwindigkeit ein. Mit zirka 3 Sekunden langem Gedrückthalten der Taste bei abgeschalteten Verbrauchern (Motor+Licht) erfolgt ein Reset und die LED S1 blinkt drei Mal.
T4	Bleibend	Schaltet den Motor bei der vierten Betriebsgeschwindigkeit ein. Mit 2 Sekunden langem Gedrückthalten wird der Motor bei Intensivgeschwindigkeit ein oder aus geschaltet. Diese Geschwindigkeit ist auf 6 Minuten zeitgeregelt. Nach Ablauf dieser Zeit kehrt das System zu der zuvor eingestellten Geschwindigkeit zurück. Wird sie bei abgestelltem Motor aktiviert, wird nach Ablauf der Zeit zum Betriebsmodus OFF übergegangen.
S1	Bleibend	Meldet den Alarm für Sättigung der Metallfettfilter und die Notwendigkeit, diese zu waschen. Dieser Alarm wird nach 100 effektiven Betriebsstunden der Abzugshaube ausgelöst. (Reset siehe Absatz. Wartung).
	Blinkend	Meldet, sofern aktiviert, den Alarm für Sättigung des Aktivkohlefilters, der ausgewechselt werden muss; auch die Metallfettfilter müssen gewaschen werden. Der Alarm für Sättigung des Aktivkohlefilters wird nach 200 effektiven Betriebsstunden der Abzugshaube ausgelöst. (Aktivierung und Reset siehe Absatz. Wartung).

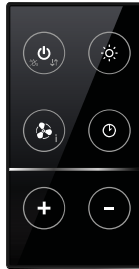
FERNBEDIENUNG

Dieses Gerät kann per Fernbedienung, die mit einer 3V-Batterie vom Typ CR2032 (nicht mitgeliefert) versorgt wird, bedient werden.

- Die Fernbedienung nicht in der Nähe von Wärmequellen ablegen.
- Altbatterien zum Schutz der Umwelt in Sammelboxen entsorgen.



Bedienfeld der Fernbedienung

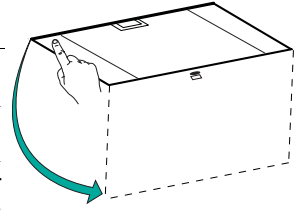


		Motor	Kurzer Druck: On / Off Motor.
		-	-
		-	-
		Licht	Kurzer Druck: On / Off Lichter. Drücken und 2 Sekunden lang gedrückt halten Schaltet die Haubenbeleuchtung mit niedriger Intensität ein / aus.
		Intensiv	Aktiviert/deaktiviert die Funktion Intensiv
		24H/ Delay	Kurzer Druck: Aktiviert/deaktiviert die Funktion Delay: das um 30' verzögerte automatische Abschalten. Das Display zeigt die Betriebsgeschwindigkeit an und der Punkt unten rechts blinkt einmal pro Sekunde. Wenn 2 Sekunden lang gedrückt, wird die Funktion 24h aktiviert/deaktiviert: Aktiviert den Motor bei der ersten Geschwindigkeitsstufe und ermöglicht eine Absaugung von 10 Minuten pro Stunde. Das Display zeigt die Nummer 24 an und der Punkt unten rechts blinkt einmal pro Sekunde.
	-	-	Erhöht bei jedem Drücken die Betriebsgeschwindigkeit.
	-	-	Vermindert bei jedem Drücken die Betriebsgeschwindigkeit.

REINIGUNG UND WARTUNG

Öffnen des Panels

- Das Panel herausziehen.
- Die Außenflächen mit einem feuchten Lappen und einem neutralen Flüssigreinerer säubern.
- Auch Innen mit einem feuchten Lappen und einem neutralen Reinigungsmittel säubern; keine nassen Tücher oder Schwämme, oder gar Wasser verwenden, und keine schleifenden Mittel einsetzen.



Metalfettfilter

Die Fettfilter sind spülmaschinengeeignet und müssen gewaschen werden, sobald sich die LED **S1** einschaltet, oder mindestens alle 2 Monate, oder auch öfter, je nach Intensität des Gebrauchs.

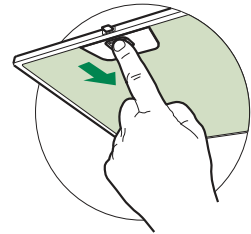
REINIGUNG DER FILTER

Reset des Alarmsignals

- Die Beleuchtung und den Absaugmotor abstellen.
- Die Taste **T3** mindestens 3 Sekunden lang drücken, bis der Vorgang durch dreimaliges Blinken der LED bestätigt wird.

Reinigung der Filter

- Die Klappen öffnen.
- Den Filter zu dem hinteren Teil der Gruppe schieben und gleichzeitig nach unten ziehen.
- Den Filter waschen, ohne ihn zu verbiegen, und vor dem Wiedereinbau trocknen lassen (die Farbe der Filteroberfläche kann sich mit der Zeit verändern, was aber die Wirksamkeit keinesfalls beeinträchtigt.)
- Nun den Filter wieder einbauen, so dass der Griff zur Aussenseite zeigt.
- Die Klappen wieder schließen.



Aktivkohle-Geruchsfilter (Umluftvariante)

Der Aktivkohlefilter ist weder waschbar, noch regenerierbar und muss ausgewechselt werden, wenn die LED **S1** blinkt, oder mindestens alle 4 Monate. Die Alarmmeldung, wenn zuvor aktiviert, erfolgt nur, wenn der Absaugmotor zugeschaltet ist.

Aktivierung des Alarmsignals

- Bei der Umluftvariante sollte die Alarmanzeige für die Filtersättigung bei der Erstinbetriebnahme aktiviert werden. Zudem kann sie nachträglich wie folgt aktiviert werden:
- Die Beleuchtung und den Absaugmotor abstellen.
- **5 Sekunden** lang die Taste **T2** drücken, bis die LED zur Bestätigung blinkt:

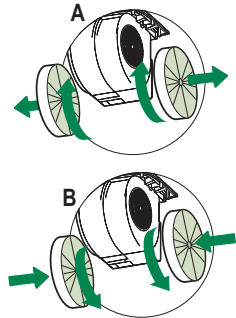
AUSWECHSELN

Reset des Alarmsignals

- Die Beleuchtung und den Absaugmotor abstellen.
- Die Taste **T3** mindestens 3 Sekunden lang drücken, bis der Vorgang durch dreimaliges Blinken der LED bestätigt wird.

Auswechseln des Filters

- Die Klappen öffnen.
- Den Fettfilter ausbauen.
- Die verbrauchten Aktivkohle-Geruchsfilter wie angegeben ausbauen (**A**).
- Die neuen Filter wie angegeben einbauen (**B**).
- Den Fettfilter wieder einbauen.
- Die Klappen wieder schließen.



Beleuchtung

LED-Strahler

- Für den Austausch der LED-Strahler wenden Sie sich bitte an den Kundendienst.

GÜVENLİK HAKKINDA BİLGİLER

i Kendi güvenliğiniz açısından ve cihazın düzgün çalışması için, kurulum ve devreye alma işlemlerini gerçekleştirmeden önce, lütfen bu kılavuzu dikkatlice okuyunuz. Satış ya da üçüncü şahıslara devir durumunda dahi, işbu talimatları cihaz ile birlikte bulundurun. Kullanıcıların, cihazın tüm işletim ve güvenlik özelliklerini bilmeleri önemlidir.

⚠ Kablo bağlantıları, ehil bir kişi tarafından yapılmalıdır.

- Ürünün yanlış montajı veya kullanımından doğacak olan hasarlardan üretici sorumlu tutulamaz.
- Ocak ile davlumbaz aspiratörü arasındaki minimum güvenlik mesafesi 650 mm'dir (bazı modeller daha düşük bir yükseklikte monte edilebilir, çalışma boyutlarına ve kurulumuna ilişkin paragrafa bakın).
- Gazlı ocağın montaj talimatları, yukarıda belirtilenden daha fazla bir mesafe olması gerektiğini belirtiyorsa, bu göz önünde bulundurulmalıdır.
- Şebeke geriliminin, davlumbazın içine uygulanmış olan etiket üzerinde belirtilen gerilime karşılık gelip gelmediğini kontrol edin.
- Bağlantı kesme cihazları, kablolama sistemindeki yönetmeliklere uygun olarak sabit sisteme monte edilmelidir.
- 1. Sınıf cihazlar için, ev güç kaynağının düzgün topraklandığını kontrol edin.
- Davlumbazı, çapı en az 120 mm olan bir boru ile, duman tahliye bacasına bağlayın. Dumanın izlediği güzergah, mümkün olduğunca kısa olmalıdır.
- Hava tahliyesi ile ilgili tüm yönetmeliklere uyulmalıdır.
- Davlumbaz aspiratörünü, (örn; şofben, şömine, vb. gibi) yanıcı duman ihtiva eden kanallara bağlamayın.

- Eğer davlumbaz, elektrikli olmayan cihazlar ile (örneğin gazlı cihazlar) bir kombinasyon halinde kullanılıyorsa, tahliye gazının geriye doğru akışının önlenmesi için, yeter seviyede bir yerel havalandırma sağlanmış olmalıdır. Davlumbazın, elektrik akımı tarafından beslenmeyen cihazlarla kombine bir halde kullanıldığı zaman, ilgili mahaldeki negatif basınç, dumanın davlumbaz tarafından geriye emilmesini önlemek için, 0,04 mbar'ı aşmamalıdır.
- Hava, gaz yakma cihazlarından veya diğer yakıtlardan çıkan egzoz gazları için kullanılan bir kanaldan tahliye edilmemelidir.
- Besleme kablosu, eğer hasar görmüşse, üretici tarafından ya da bir servis teknisyeni tarafından ikame edilmelidir.
- Fişi, mevcut yürürlükteki mevzuata uygun ve erişilebilir bir prize bağlayın.
- Dumanın tahliyesi için uygulanacak teknik ve emniyet tedbirlerine ilişkin olarak, yerel makamlar tarafından belirlenen kurallara titiz bir şekilde riayet edilmesi önemlidir.

⚠ DİKKAT: Davlumbazı monte etmeden önce, koruyucu filmleri çıkartın.

- Davlumbaz için sadece vidalar ve uygun tipteki parçalar kullanın.


⚠ DİKKAT: İşbu talimatlara uygun vida ve sabitleyicilerle monte edilmemesi, elektrik şokla sonuçlanabilir.

- Optik aletler ile (dürbün, büyüteç, vb.) doğrudan doğruya gözlemlemeyin.
- Davlumbazın altında flambe yapmayınız: yangın çıkabilir.
- Bu cihaz, 8 yaşının altında olmayan çocuklar tarafından ve psikolojik-fiziksel-duyusal yetenekleri sınırlı veya bilgi ve becerileri yetersiz olan kişiler tarafından, cihazın emniyetli bir şekilde nasıl kullanılacağı ve oluşabilecek tehlikeler hakkında dikkatlice denetlenmeleri ve talimatlandırılmaları şartıyla kullanılabilir. Çocukların ekipman ile oynamadıklarından emin olun. Kullanıcı tarafından yapılacak temizlik ve bakım işlemleri, denetlenmedikleri sürece, çocuklar tarafından yürütülmemelidir.
- Çocukları, cihaz ile oynamadıklarından emin olarak gözlemleyin.

- Bu ev aleti, psikolojik, fiziksel, duyuşsal sorunları olan veya tecrübe ve bilgi eksikliği olan kişilerce (çocuklar dahil), güvenliklerinden sorumlu birisi tarafından gözlemlenmedikçe ve talimat verilmedikçe kullanılmamalıdır.

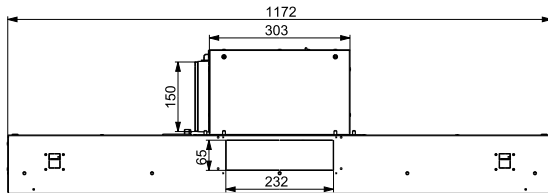
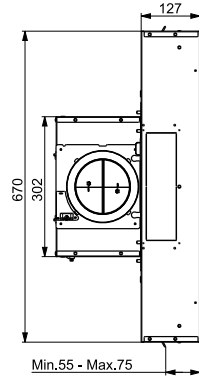
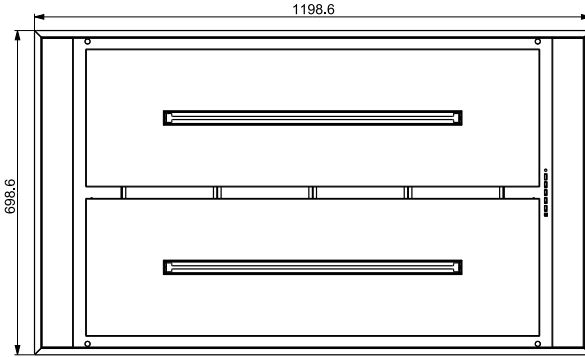
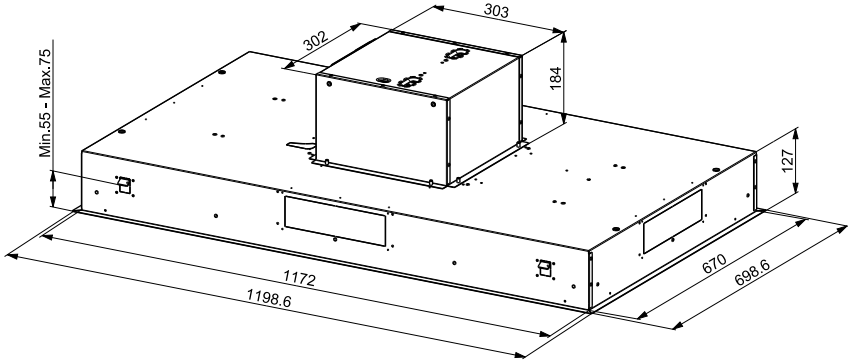
 Erişebilen parçalar, pişirme ekipmanlarının kullanılması esnasında çok sıcak bir hal alabilirler.

- Belirtilen zaman periyodundan sonra, filtreleri temizleyin ve/veya ikame edin (yangın tehlikesi). Bakım ve temizlik paragrafına bakın.
- Davlumbaz, gaz veya diğer yakıtları kullanan başka aletlerle birlikte kullanıldığında, oda yeterli derecede havalandırılmalıdır (sadece odaya hava salınımı yapan ev aletlerine uygundur).

-  Ürün üzerinde ya da ambalajı üzerinde bulunan işaret, ürünün, evsel atıklar gibi bir imha işlemine tabi olmadığını belirtir. İmha edilecek ürün, elektrikli ve elektronik bileşenlerinin geri dönüşümü için, yetkili bir toplama merkezine teslim edilmelidir. Bu ürünün doğru şekilde imha edildiğinden emin olunması, aksi takdirde uygunsuz bir şekilde imhasından kaynaklanabilecek, çevre ve sağlık bakımından, muhtemel olumsuz sonuçların önlenmesine yardımcı olacaktır. Bu ürünün geri dönüşümü hakkında daha detaylı bilgi için, Belediye ile, yerel atık toplama imha servisi ile ya da ürünün satın alındığı mağaza ile irtibata geçiniz.

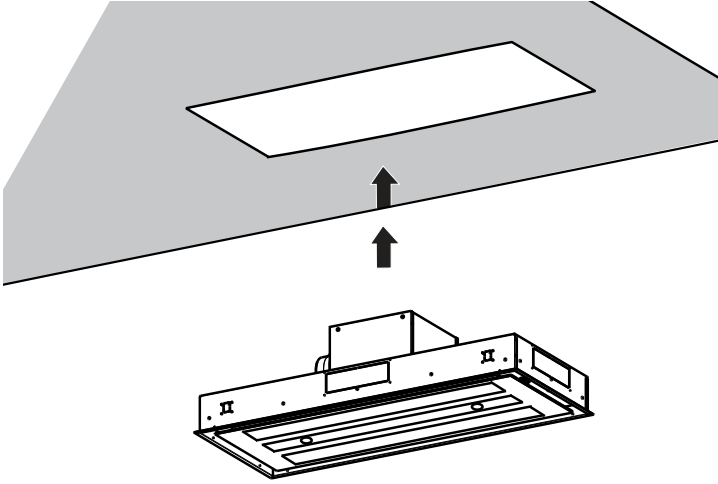
ÖZELLİKLER

Boyutlar



MONTAJ

Davlumbaz Sabitlemesi

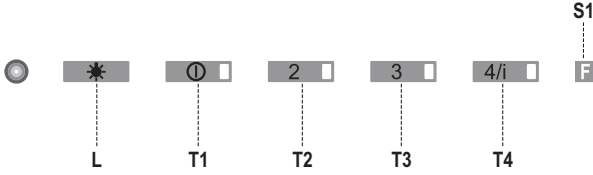


- Askı noktasında tavanın yeterince sağlam olmadığı hallerde, montör buraya uygun sıkı bağlantılı levha ve plakalar uygulamak suretiyle tavan sağlamlığını artırma yoluna gitmelidir.

ELEKTRİK BAĞLANTISI

- Davlumbazı, temas noktaları arasında 3 mm açıklık olan çift kutuplu bir anahtar üzerinden elektrik şebekesine bağlayın.

KULLANIM



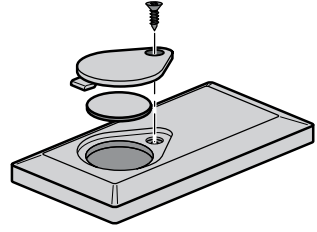
Kumanda Tablosu

Tuş	Led	Fonksiyon
L	-	Azami aydınlıkta ışıkları açar/kapar.
-	-	2 Saniye basılı tutulunca aydınlatma tesisatını düşük yoğunlukta açar/kapatır.
T1	Sabit	Motoru birinci hızda çalıştırır/kapatır.
		5 saniye boyunca basılı tutulunca, aynı "Led" in çift yanışıyla uzaktan kumanda aktif hale getirilir. 5 saniye boyunca basılı tutulunca, ilgili "Led" in sadece bir kez yanışıyla uzaktan kumanda devre dışı olur.
T2	Sabit	Motoru ikinci hızda çalıştırır.
		Bütün yüklemeler (Motor+Işık) kapalıyken, yaklaşık 5 saniye boyunca tuş basılı tutulduğunda, ilgili "Led" in çift yanışı görülerek "Karbon Filtresi" alarmı aktif hale getirilir. Devre dışı bırakmak için, tuşa 5 saniye kadar tekrar basılarak "Led" in tek bir ışıkla yandığı görülür.
T3	Sabit	Üçüncü hızda motoru çalıştırır.
		Bütün elektrik akımları (Motor+Işık) kapalıyken yaklaşık 3 saniye boyunca tuşu basılı tuttuğunuzda S1 Led uçlu ışık yanarak tekrar başlatılır.
T4	Sabit	Dördüncü hızda motoru çalıştırır.
		Tuşa 2 saniye basarak motor YOĞUN hızda açılır / kapatılır. Bu hız 6 dakikaya ayarlanmıştır. Süre bittiğinde, sistem daha önceden seçilen hızda otomatik bir şekilde geri döner. Eğer bu hız kapalı bir makineden ortaya çıkmışsa süre bittiğinde OFF durumuna geçer.
S1	Sabit	Yağ Önleyici Metal Filtrelerinin dolduğunu ve yıkanmaları gerektiğini bildirmektedir. Alarm Davlumbazın 100 saatlik efektif çalışma süresinden sonra devreye girmektedir. (Bakım paragrafına bakınız)
	Flaşör	Aktif olduğunda, Koku Emici Aktif Karbonlu Filtrenin dolması alarmını, değiştirilmesi ve Yağ Önleyici Metal Filtrenin de yıkanması gerektiğini bildirmektedir. Koku Emici Aktif Karbonlu Filtrenin dolduğunu bildiren alarm, davlumbazın 200 saatlik efektif çalışma saatinden sonra devreye girmektedir. (Etkinleştirme için Bakım paragrafına bakınız)

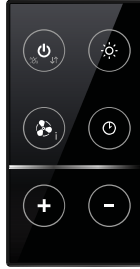
KUMANDA

Bu cihaz, 3 V'luk CR2032 tipli bir pil (dahil değildir) ile çalışan bir kumanda ile yönetilebilir.

- Kumandayı ısı kaynaklarının yakınında tutmayın.
- Pilleri normal çöplerle birlikte atmayın, uygun konteynerlere bertaraf edin.



Uzaktan Kumanda Panosu

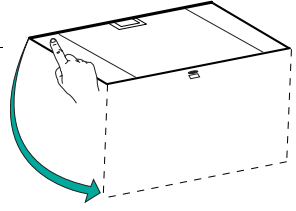


⏻	⏻	Motor	Kısa basma: Motor Açık / Kapalı
	↕	-	-
	%	-	-
☀️		Işık	Kısa basma: Işıklar Açık / Kapalı. 2 saniye basılı tutun Düşük yoğunluklu kaput lambalarını açar / kapatır.
🌀	🌀	Yoğun	Yoğun işlevi aktive eder / devreden çıkarır.
⏻	⌚	Gecikme (Delay)/24H	Kısa basma: Gecikme (delay) işlevini aktive eder / devreden çıkarır: 30 dakika sonra otomatik kapanma özelliği. Çalışmanın hızı ekranda görüntülenir ve sağ alt bölümdeki nokta saniyede bir kez yanıp söner. 2 saniye basış 24s işlevini aktive eder / devreden çıkarır: Motoru ilk hızında çalıştırır ve saatte 10 dakikalık bir aspirasyon sağlar. Ekran 24 sayısını gösterir ve sağ alt bölümdeki nokta saniyede bir kez yanıp söner.
+		-	Her basışta çalışma hızını artırır.
-		-	Her basışta çalışma hızını azaltır.

TEMİZLİK VE BAKIM

Panelin açılması

- Panoyu çekerek açın.
- Dış taraftan nemli bir bez ve sıvı nötr deterjan ile temizleyiniz.
- İç taraftan nötr deterjan ve nemli bez kullanmak sureti ile temizleyiniz; ıslak bez veya sünger kullanmayınız, su sıkamayınız, aşındırıcı maddeler kullanmayınız.



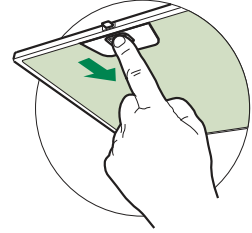
Yağ önleyici Metalik Filtreler

Bulaşık makinesinde yıkanabilirler. **S1** ledi yandığında veya 2 ayda bir veya özellikle yoğun kullanımlarda daha sık aralıklarla yıkanmaları gerekmektedir.

FİLTRELERİN TEMİZLENMESİ

Alarm sinyalinin sıfırlanması

- Işıkları ve aspiratör motorunu kapatın.
- En az 3 saniye boyunca **T3** tuşuna Led uçlu ışığı yanana kadar basılı tutun.



Filtrelerin Temizlenmesi

- Kanatları açınız.
- Filtreyi grubun arka bölümüne doğru iterek ve aynı anda aşağıya doğru çekerek çıkartın.
- Filtreyi bükmeden yıkayın ve yeniden takmadan evvel kurumaya bırakın (zamanla Filtre yüzeyinde görülebilecek olası bir renk değişikliği, kesinlikle etkinliğine zarar vermez.)
- Tutamağın dış görünür tarafta olduğuna dikkat ederek filtreleri tekrar monte edin.
- Kanatları kapatınız.

Koku Önleyici Aktif Karbon Filtreler (Filtreli Sistem)

Yıkamaz, geri dönüşümlü değildir, ekranda **S1** ledi görüntülendiğinde veya en az 4 ayda bir değiştirilir. Alarm sinyali, eğer önceden etkinleştirilmişse, sadece Aspirasyon Motoru çalıştırıldığı zaman çalışır.

Alarmın etkinleştirilmesi

- Filtre edici sürümlü Davlumbazlarda, Filtrelerin dolma alarmı sinyali, kurulum anında veya devamında devreye alınır.
- Işıkları ve aspiratör motorunu kapatın.
- **T2** tuşuna **5 saniye** süreyle ledin onay ışığı iki kere yanana kadar basınız.

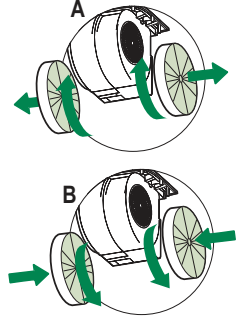
DEĞİŞTİRİLMESİ

Alarm sinyalinin sıfırlanması

- Işıkları ve aspiratör motorunu kapatın.
- En az 3 saniye boyunca **T3** tuşuna Led uçlu ışığı yanana kadar basılı tutun.

Filtrenin Değiştirilmesi

- Kanatları açınız.
- Yağ önleyici filtreyi çıkarın.
- Dolmuş olan aktif karbon koku önleyici filtreleri resimde gösterildiği şekilde (**A**) çıkarınız.
- Yeni filtreleri belirtilen şekilde (**B**) takınız.
- Yağ Filtresini çıkarın.
- Kanatları kapatınız.



Aydınlatma

- Değiştirmek için Teknik Servisle bağlantı kurun ("Edinmek için teknik servisle bağlantı kurun").

INFORMACIÓN DE SEGURIDAD

i Por su propia seguridad y para el correcto funcionamiento del aparato, lea atentamente este manual antes de la instalación y puesta en marcha. Guarde siempre estas instrucciones con el aparato, incluso si se cede o transfiere a un tercero. Es importante que los usuarios estén familiarizados con todas las características de funcionamiento y seguridad del aparato.

⚠ Los cables deben ser conectados por un técnico competente.

- El fabricante no se hace responsable de ningún daño que resulte de una instalación o uso inadecuado.
- La distancia mínima de seguridad entre la placa de cocción y la campana extractora es de 650 mm (algunos modelos pueden instalarse a una altura inferior; véase la sección sobre dimensiones de trabajo e instalación).
- Si en las instrucciones de montaje de la placa de cocción a gas se indica una distancia mayor que la indicada anteriormente, debe tenerse en cuenta.
- Compruebe que la tensión de red coincide con la indicada en la placa de características del interior de la campana.
- Los dispositivos de desconexión deben instalarse en la instalación fija de acuerdo con las regulaciones para sistemas de cableado.
- Para los aparatos de la clase I, compruebe que el suministro de corriente eléctrica de la casa tiene una conexión a tierra adecuada.
- Conecte la campana a la chimenea con un tubo de un diámetro mínimo de 120 mm. El trayecto de humos debe ser lo más corto posible.
- Deben observarse todas las normas relativas al escape de aire.
- No conecte la campana extractora a los conductos de humos de combustión (p. ej. calderas, chimeneas, etc.).

- Si la campana se utiliza en combinación con equipos no eléctricos (por ejemplo, aparatos de gas), debe asegurarse un grado suficiente de ventilación en el local para evitar el retorno del flujo de gases de escape. Cuando la campana extractora se utiliza en combinación con aparatos no eléctricos, la presión negativa en el local no debe ser superior a 0,04 mbar para evitar que los humos vuelvan al local a través de la campana extractora.
- El aire no debe descargarse a través de un conducto utilizado para los gases de combustión procedentes de aparatos de combustión de gas u otros combustibles.
- Si el cable de alimentación está dañado, debe ser reemplazado por el fabricante o por un técnico de servicio.
- Conecte la clavija a una toma de corriente que cumpla la normativa vigente y sea accesible.
- En cuanto a las medidas técnicas y de seguridad a adoptar para el vertido de humos, es importante cumplir escrupulosamente las normas establecidas por las autoridades locales.


⚠ ADVERTENCIA: Retire la película protectora antes de instalar la campana.

- Utilice únicamente tornillos y herramientas que sean adecuados para la campana.


⚠ ADVERTENCIA: Si no se instalan tornillos o sujetadores de acuerdo con estas instrucciones, se puede producir una descarga eléctrica.

- No observar directamente con instrumentos ópticos (prismáticos, lupas, etc.).
- No cocine en flambeado bajo la campana: podría producirse un incendio.
- Este aparato puede ser utilizado por niños a partir de los 8 años y por personas con capacidades psico-físico-sensoriales reducidas o con una experiencia y conocimientos insuficientes, siempre que sean cuidadosamente supervisados e instruidos sobre cómo utilizar el aparato de forma segura y sobre los peligros que conlleva. Asegúrese de que los niños no jueguen con el aparato. La limpieza y el mantenimiento por parte del usuario no deben ser llevados a cabo por niños, a menos que sean supervisados.
- Supervise a los niños, asegurándose de que no jueguen con el aparato.

- El aparato no debe ser utilizado por personas (incluyendo niños) con capacidades psico-físico-sensoriales reducidas o con experiencia y conocimientos insuficientes, a menos que sean cuidadosamente supervisados e instruidos.

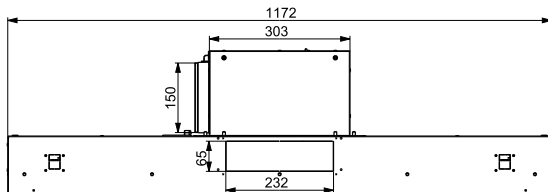
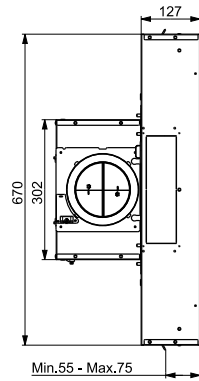
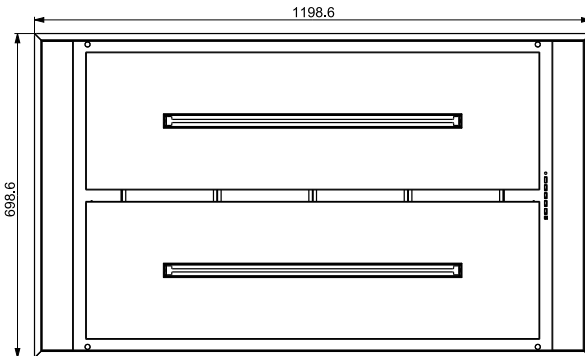
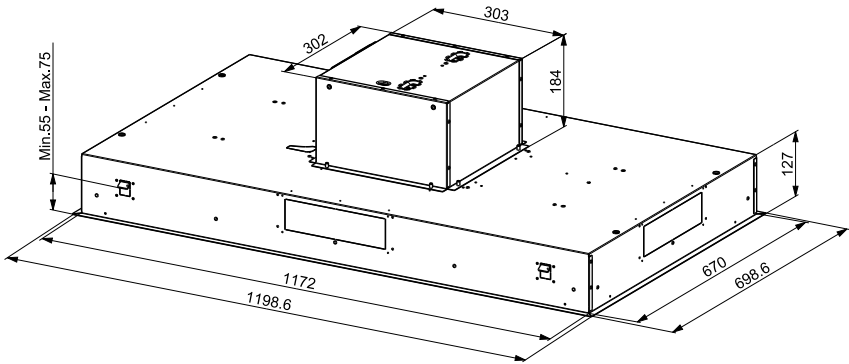
 Las piezas accesibles pueden calentarse mucho cuando se utilizan aparatos de cocina.

- Limpie y/o reemplace los filtros después del tiempo especificado (peligro de incendio). Véase el apartado Mantenimiento y limpieza.
- Deberá preverse una ventilación adecuada en el espacio cuando la campana extractora de humos se utilice junto con aparatos que utilicen gas u otros combustibles (no aplicable a los aparatos que sólo descargan aire en el local).

- El símbolo  en el producto o en su embalaje indica que este producto no debe desecharse como residuo doméstico normal. Tenga en cuenta que el producto a eliminar debe recogerse en un punto de recogida adecuado para el reciclaje de componentes eléctricos y electrónicos. Al asegurarse de que este producto se deseché correctamente, ayudará a evitar las posibles consecuencias negativas para el medio ambiente y la salud que podrían derivarse de una eliminación inadecuada de este producto. Para obtener información más detallada sobre el reciclaje de este producto, póngase en contacto con el Municipio, el servicio local de eliminación de residuos o la tienda donde adquirió el producto.

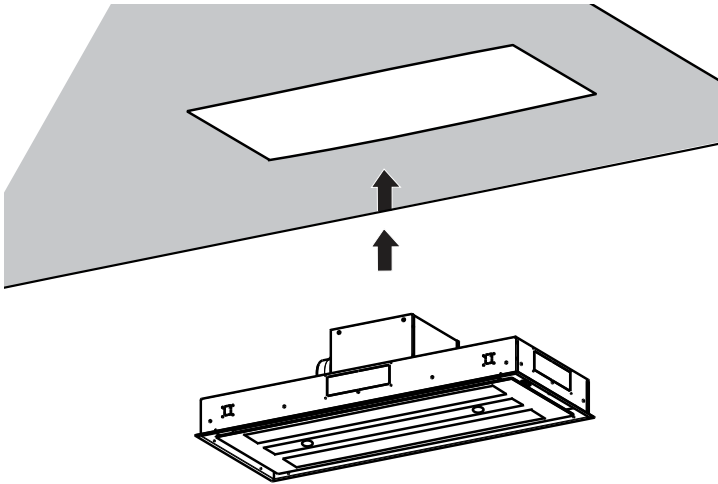
CARACTERÍSTICAS

Dimensiones



INSTALACIÓN

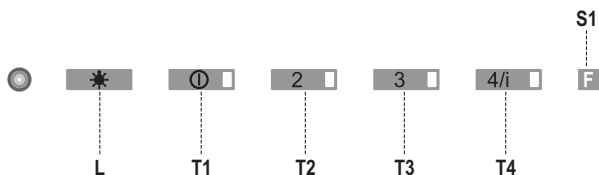
Fijación De La Campana



- En todos los casos en que el cielo raso no es lo suficientemente robusto en el punto de suspensión, el instalador deberá encargarse de reforzarlo con chapas y contrachapas adecuadas ancladas en partes estructuralmente resistentes.

CONEXIÓN ELÉCTRICA

- Conectar la campana a la red de alimentación eléctrica instalando un interruptor bipolar con apertura de los contactos de 3 mm como mínimo.



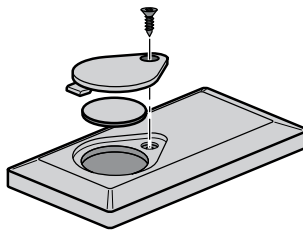
Tablero de mandos

Tecla	Led	Función
L	-	Enciende/Apaga las luces a la máxima velocidad.
	-	Presionado por 2 segundos aproximadamente enciende/apaga la instalación de iluminación con intensidad reducida.
T1	Fijo	Enciende/Apaga el motor a la primera velocidad
		Manteniendo presionado por 5 segundos se habilita el telemando visualizando un doble parpadeo del mismo led. Manteniendo presionada la tecla por 5 segundos se deshabilita el telemando, visualizando el parpadeo del led correspondiente una sola vez.
T2	Fijo	Enciende el motor a la segunda velocidad.
		Manteniendo presionada la tecla por aproximadamente 5 segundos, cuando todas las cargas están apagadas (Motor+Luz) se activa la alarma de los filtros de carbón activo visualizando un doble parpadeo del led correspondiente. Para desactivarlo, se presiona de nuevo la tecla por otros 5 segundos visualizando un parpadeo simple del led correspondiente.
T3	Fijo	Enciende el motor a la tercera velocidad.
		Manteniendo presionada la tecla por aproximadamente 3 segundos, cuando todas las cargas están apagadas (Motor+Luz) se efectúa el reset visualizando el triple parpadeo del led S1 .
T4	Fijo	Enciende el motor a la cuarta velocidad.
		Manteniendo presionada la tecla por 2 segundos se enciende/apaga el motor a la velocidad INTENSIVA. Esta velocidad está temporizada en 6 minutos. Una vez terminado el tiempo, el sistema vuelve automáticamente a la velocidad seleccionada precedentemente. Si se activa desde motor apagado una vez terminado el tiempo pasa a la modalidad OFF.
S1	Fijo	Señala la alarma de saturación de filtros antigraza metálicos y la necesidad de lavarlos. La alarma se activa después de 100 horas de trabajo efectivo de la campana. (Reset ver párr. Mantenimiento)
	Intermitente	Señala, cuando está activada, la alarma de saturación del filtro antiolor de carbón activo que debe ser sustituido; deben lavarse además los filtros antigraza metálicos. La alarma de saturación del filtro antiolor de carbón activo entra en función después de 200 horas de trabajo efectivo de la campana. (Activación y Reset ver párr. Mantenimiento)

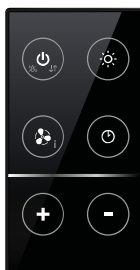
MANDO REMOTO

Esta unidad puede ser controlada por medio de un mando remoto, alimentado por una batería de 3 V tipo CR2032 (no incluida).

- No coloque el mando remoto cerca de fuentes de calor.
- No abandone las baterías en el medio ambiente, deposítelas en los contenedores previstos.



Tablero de mandos del telemando

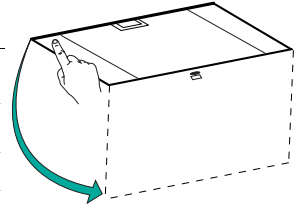


⏻	⏻	Motor	Presionado breve: On /Off motor.
	↕	-	-
	%	-	-
☀	☀	Luz	Presionado breve: On/Off Luces.
			Mantenga presionado durante 2 segundos Enciende / apaga las luces de la campana de baja intensidad.
🌀	🌀	Intensiva	Activa/Desactiva la función Intensiva.
⏻	🕒	24H / Delay	Presionado breve: Activa/Desactiva la función Delay: apagado automático retrasado de 30'. La pantalla visualiza la velocidad de ejercicio y el punto en la parte baja derecha parpadea una vez al segundo. Presionado por 2 segundos, Activa/Desactiva la función 24h: el motor se activa a la primera velocidad y permite una aspiración de 10 minutos cada hora. En pantalla se visualiza el número 24 y el punto en la parte baja derecha parpadea una vez al segundo.
+	-	-	Incrementa la velocidad de ejercicio a cada presión.
-	-	-	Decrementa la velocidad de ejercicio a cada presión.

LIMPIEZA Y MANTENIMIENTO

Apertura panel

- Abrir el panel tirándolo.
- Limpiarlo externamente con un paño húmedo y detergente líquido neutro.
- Limpiarlo también internamente utilizando un paño húmedo y detergente neutro; no utilizar paños o esponjas mojadas, ni chorros de agua, no utilizar sustancias abrasivas.



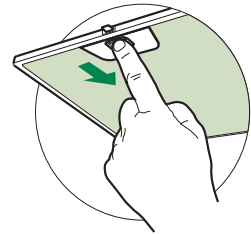
Filtros antigrasa metálicos

Se pueden lavar en lavavajilla, y necesitan ser lavados cuando el led **S1** se enciende o al menos cada 2 meses de uso aproximadamente o más frecuentemente, para un uso particularmente intenso.

LIMPIEZA DE LOS FILTROS

Reset de la señal de alarma

- Apagar las luces y el motor de aspiración.
- Presionar la tecla **T3** por al menos 3 segundos, hasta el triple parpadeo de confirmación del led.



Limpieza de los filtros

- Abrir las puertas.
- Quitar el filtro empujándolo hacia la parte posterior del grupo y tirando simultáneamente hacia abajo.
- Lavar el filtro evitando doblarlo y dejarlo secar antes de volverlo a montar (un eventual cambio de color de la superficie del filtro, que podría verificarse en el transcurso del tiempo, no perjudica absolutamente la eficiencia del mismo).
- Montar nuevamente el filtro teniendo cuidado de mantener la manija hacia la parte visible externa.
- Volver a cerrar las puertas.

Filtros antiolor al carbono activo (versión filtrante)

No es lavable y no es regenerable, debe ser sustituido cuando el led **S1** parpadea o por lo menos cada 4 meses. La señalización de alarma si ha sido previamente activada, se verifica sólo cuando está activado el motor de aspiración.

Activación de la señal de alarma

- En las campanas de versión filtrante, la señalización de alarma saturación filtros debe activarse en el momento de la instalación o sucesivamente.
- Apagar las luces y el motor de aspiración.
- Presionar por **5 segundos** la tecla **T2** hasta el doble parpadeo de confirmación del led:

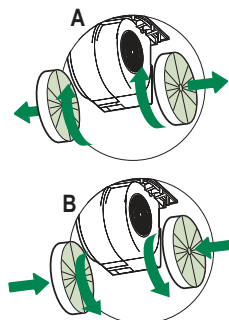
SUSTITUCIÓN

Reset de la señal de alarma

- Apagar las luces y el motor de aspiración.
- Presionar la tecla **T3** por al menos 3 segundos hasta el triple parpadeo de confirmación del led

Sustitución filtro

- Abrir las puertas.
- Quitar el filtro antigrasa.
- Quitar los filtros antiolor al carbono activo saturados, como se indica en **(A)**.
- Montar los nuevos filtros, como se indica en **(B)**.
- Quitar el filtro antigrasa.
- Cerrar las puertas.



Iluminación

- Para la sustitución ponerse en contacto con la Asistencia Técnica ("Para la compra dirigirse a la asistencia técnica").

INFORMAÇÕES DE SEGURANÇA

i Para sua segurança e funcionamento correto do aparelho, agradecemos que leia este manual com atenção, antes da instalação e colocação em funcionamento do aparelho. Conserve estas instruções sempre junto do aparelho, mesmo em caso de cedência ou transferência a terceiros. É importante que os utilizadores tenham conhecimento de todas as características de funcionamento e de segurança do aparelho.

⚠ A ligação dos cabos deve ser realizada por um técnico competente.

- O fabricante declina toda e qualquer responsabilidade por eventuais danos decorrentes da instalação ou utilização incorreta ou imprópria do aparelho.
- A distância mínima de segurança entre a placa de cozedura e o exaustor é de 650 mm (alguns modelos poderão ser instalados a altura inferior; consulte o parágrafo sobre as dimensões de trabalho e a instalação).
- Se nas instruções de instalação da placa de cozinha a gás estiver especificada uma distância maior, é necessário respeitá-la.
- Verifique se a tensão da rede elétrica corresponde à indicada na chapa de características aplicada no interior do exaustor.
- Os dispositivos de seccionamento devem ser montados na instalação elétrica fixa, em conformidade com a legislação sobre sistemas de cablagem.
- Para os aparelhos da Classe I, certifique-se de que a rede elétrica doméstica dispõe de um sistema eficaz de ligação à terra.
- Ligue o aspirador à chaminé utilizando um tubo de, pelo menos, 120 mm de diâmetro. O caminho percorrido pelo fumo deve ser o mais curto possível.
- Devem ser respeitadas todas as disposições da legislação em matéria de evacuação de ar.
- Não ligue o exaustor a condutas de fumo que transportem fumos de combustão (por ex. caldeiras, lareiras, etc.).

- Se o exaustor for utilizado em conjunto com aparelhos não elétricos (por ex. aparelhos alimentados a gás), deve ser tida em devida conta a necessidade de assegurar um grau suficiente de ventilação no aposento, para impedir o retorno dos gases de exaustão. Quando o exaustor é utilizado em conjunto com outros aparelhos não alimentados eletricamente, a pressão negativa no aposento não deve ultrapassar 0,04 mbar, para evitar que os fumos retornem ao aposento através do exaustor.
- O ar não deve ser evacuado através de condutas utilizadas para descarregar o fumo de aparelhos de combustão alimentados a gás ou outros combustíveis.
- Se o cabo de alimentação estiver danificado, deve ser substituído pelo fabricante ou por um técnico do serviço de assistência.
- Ligue a ficha a uma tomada em conformidade com os regulamentos em vigor, numa posição acessível.
- Em relação às medidas técnicas e de segurança que é necessário respeitar para evacuar o fumo, é importante seguir atentamente os regulamentos estabelecidos pelas autoridades locais.


⚠ ADVERTÊNCIA: antes de instalar o exaustor, retire as películas de proteção.


- Utilize apenas parafusos e quinquilharia apropriada para o exaustor.

⚠ ADVERTÊNCIA: a não utilização de parafusos ou elementos de fixação em conformidade com estas instruções pode causar riscos elétricos.

- Não olhe diretamente para a luz com instrumentos óticos (binóculo, lupa...).
- Não cozinhe flamejados debaixo do exaustor, porque há risco que incêndio.
- Este aparelho pode ser utilizado por crianças com idade igual ou superior a 8 anos e por pessoas com capacidades físicas, sensoriais ou mentais diminuídas ou com experiência e conhecimento insuficientes, desde que sejam vigiadas e tenham recebido instrução sobre a utilização do aparelho de forma segura e compreendam os perigos que o seu uso comporta. As crianças não devem brincar com o aparelho. A limpeza e manutenção do aparelho não devem ser realizadas por crianças, a não ser sob vigilância.
- Vigie as crianças, certificando-se de que não brinquem com o aparelho.

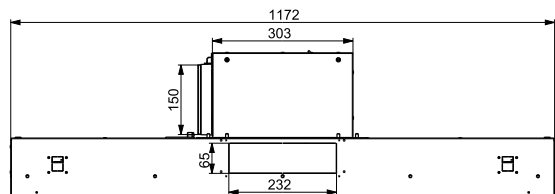
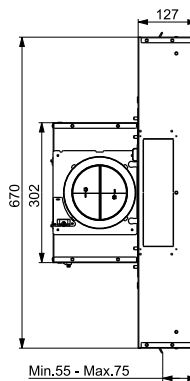
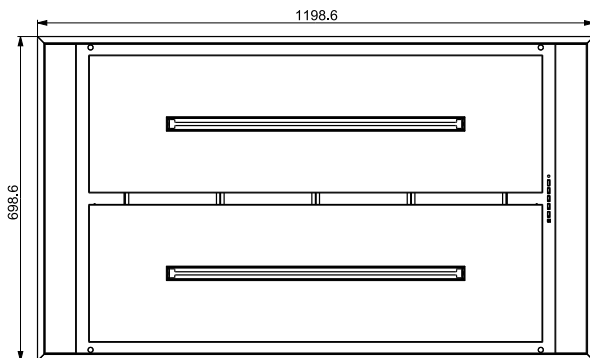
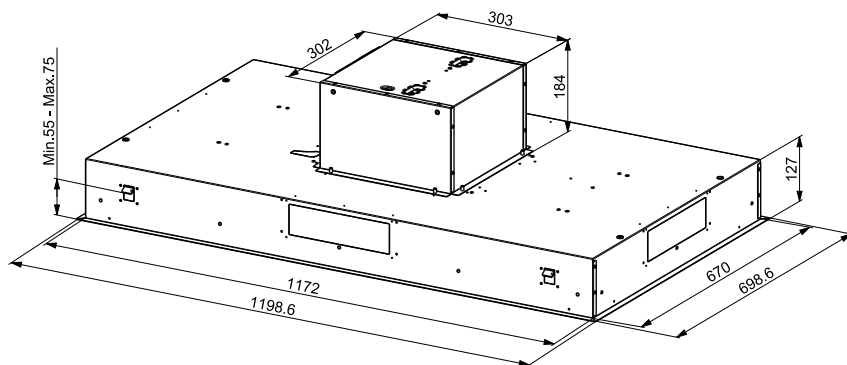
- O aparelho não deve ser utilizado por pessoas (incluindo crianças) com capacidades psico-físico-sensoriais diminuídas ou com experiência e conhecimentos insuficientes, salvo se vigiadas atentamente e instruídas.

 As partes acessíveis podem aquecer muito durante a utilização dos aparelhos de cozedura.

- Limpe e/ou substitua os filtros, respeitando os intervalos de tempo especificados pelo fabricante (perigo de incêndio). Consulte o parágrafo Manutenção e limpeza.
- Deve haver uma ventilação adequada no aposento, sempre que o exaustor for utilizado simultaneamente com aparelhos que utilizem gás ou outros combustíveis (não aplicável a aparelhos que apenas descarregam ar no aposento).
- O símbolo  colocado no produto ou na sua embalagem indica que o produto não pode ser eliminado como lixo doméstico. Deverá ser entregue num centro de recolha seletiva próprio para reciclagem de resíduos de equipamentos elétricos e eletrónicos. A eliminação correta deste produto contribui para evitar os possíveis efeitos negativos para o meio ambiente e a saúde que seriam criados pela manipulação imprópria dos seus resíduos. Para mais informações sobre o local onde entregar o produto para reciclagem, contacte a delegação local, os serviços municipais ou a loja onde comprou o produto.

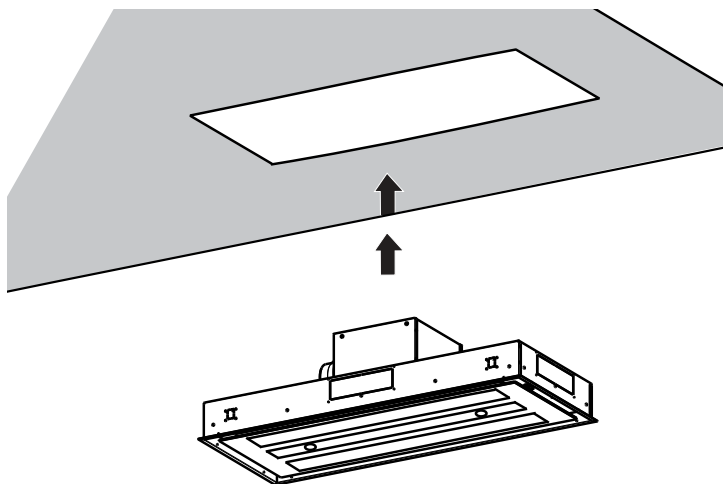
CARACTERÍSTICAS

Dimensões



INSTALAÇÃO

Fijación o Exaustor

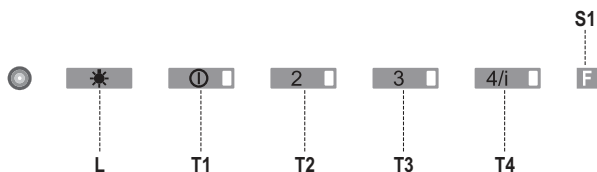


- Nos casos em que o tecto não for suficientemente forte no ponto de suspensão, o instalador terá de reforçar colocando placas e contraplacas fixadas às partes estruturais resistentes.

LIGAÇÃO ELÉCTRICA

- Ligue o exaustor à rede de alimentação eléctrica intercalando um interruptor bipolar com abertura mínima entre os contactos de 3 mm.

UTILIZAÇÃO



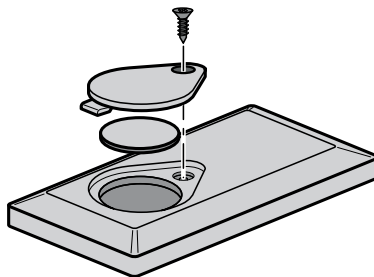
Quadro de comandos

Tecla	Led	Função
L	-	Acende/Apaga a luzes no máximo de intensidade.
-	-	Pressionada durante cerca de 2 segundos, acende/apaga o sistema de iluminação na intensidade baixa.
T1	Fixo	Liga/desliga o motor com velocidade I. Se mantida pressionada durante cerca de 5 segundos, o telecomando ativa-se e o led respetivo pisca duas vezes. Se mantida pressionada a tecla durante cerca de 5 segundos, o telecomando desativa-se e o led respetivo pisca uma só vez.
T2	Fixo	Liga o motor com velocidade II. Se mantida pressionada a tecla durante cerca de 5 segundos, quando todas as cargas estão desligadas (Motor+Luz), o alarme dos filtros de carvão ativo dispara e o led respetivo pisca duas vezes. Para o desativar, pressiona-se de novo a tecla 5 segundos. Observa-se, então, uma piscadela única do respetivo led.
T3	Fixo	Liga o motor com velocidade III. Se mantida pressionada a tecla durante cerca de 3 segundos, quando todas as cargas estão desligadas (Motor+Luz), o sistema faz o reset e o Led S1 pisca três vezes.
T4	Fixo	Liga o motor com velocidade IV. Se mantida pressionada a tecla durante 2 segundos, o motor liga-se/desliga-se na velocidade INTENSIVA. Esta velocidade é temporizada a 6 min.: Decorrido o referido tempo, o sistema regressará automaticamente à velocidade selecionada anteriormente. Se for ativada com o motor desligado, decorrido o tempo da função ela desliga-se.
S1	Fixo	Indica a presença do alarme de saturação dos filtros de metal antigordura e consequente necessidade de os lavar. O alarme dispara ao fim de 100 horas de funcionamento efetivo do exaustor (para o Reset, ver parág. Manutenção).
-	Intermitente	Quando está ativado, assinala o disparo do alarme de saturação do filtro antidores de carvão ativo que deve ser substituído. Nesta altura, também deverão lavar-se os filtros de metal antigordura. O alarme de saturação do filtro antidores de carvão ativo dispara ao fim de 200 horas de funcionamento efetivo do exaustor (para ativação e Reset, ver parág. Manutenção).

TELECOMANDO

Este aparelho pode ser comandado através de um telecomando que funciona com uma pilha de 3 V do tipo CR2032 (não incluída).

- Não coloque o telecomando próximo de fontes de calor.
- Não deite as pilhas usadas no lixo. Coloque-as nos coletores próprios para este tipo de resíduos (pilhão).



Quadro de comandos Telecomando

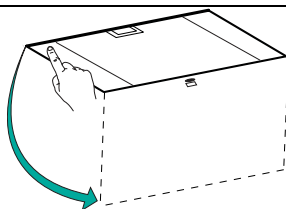


		Motor	Pressão breve: Liga /desliga o motor
		-	-
		-	-
		Luz	Pressão breve: Acende / Apaga as luzes
			Pressione e segure por 2 segundos Liga / desliga as luzes do exaustor de baixa intensidade.
		Intensiva	Ativa/Desativa a função Intensiva
		24H/ Delay	<p>Pressão breve: Ativa/Desativa a função Delay: o processo de desligamento automático diferido de 30'. No display aparece indicada a velocidade de serviço e o ponto inferior direito pisca uma vez por segundo.</p> <p>Pressionada durante 2 segundos, Ativa / Desativa a função 24h: ativa o motor com velocidade 1 e permite ao exaustor aspirar durante 10 minutos, de hora a hora. No display aparece escrito o número 24 e o ponto inferior direito pisca uma vez por segundo.</p>
	-	-	Aumenta a velocidade de funcionamento, cada vez que for pressionada.
	-	-	Diminui a velocidade de funcionamento, cada vez que for pressionada.

LIMPEZA E MANUTENÇÃO

Abertura do painel

- Abra o painel, puxando-o para fora.
- Limpe a parte de fora com um pano húmido e detergente líquido neutro.
- Limpe-o também interiormente, utilizando um pano húmido e detergente neutro. Não utilize panos ou esponjas molhados nem jactos de água. Não use substâncias abrasivas.



Filtros metálicos antigordura

Podem ser lavados na máquina da louça e precisam de lavagem quando o led **S1** se acende ou, pelo menos, de 2 em 2 meses de utilização, aprox. com maior frequência se o aparelho tiver uso intenso.

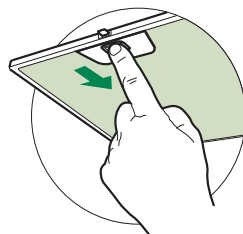
LIMPEZA DOS FILTROS

Como apagar o sinal de alarme

- Desligue as luzes e o motor de exaustão.
- Prima a tecla **T3** durante, pelo menos, 3 segundos, até o led piscar três vezes seguidas, a confirmar.

Limpeza dos filtros

- Retire o filtro, empurrando-o em direcção à parte posterior do grupo, ao mesmo tempo que o puxa para baixo.
- Lave o filtro, evitando dobrá-lo, e deixe-o secar antes de voltar a montá-lo (a eventual alteração de cor da superfície do filtro que, com o tempo, poderá ocorrer, não prejudica de modo algum a sua eficácia).
- Monte-o novamente, tendo o cuidado de manter a pega virada para o lado exterior visível .



Filtros anti-odor de carvão activo (Versão Filtrante)

Não pode ser lavado e não é regenerável. Deve ser substituído quando o led **S1** começa a piscar ou, pelo menos, de 4 em 4 meses. Se previamente activada, a sinalização de alarme disparará apenas quando o utilizador liga o motor de exaustão.

Activação do sinal de alarme

- Nos exaustores na versão filtrante, a sinalização do alarme por saturação dos filtros tem de ser activada na altura de instalação do exaustor, ou posteriormente.
- Desligue as luzes e o motor de exaustão.
- Pressione **5 segundos** a tecla **T2** até o led piscar duas vezes, em sinal de confirmação:

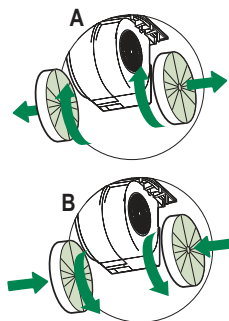
SUBSTITUIÇÃO

Como apagar o sinal de alarme

- Desligue as luzes e o motor de exaustão.
- Prima a tecla **T3** durante, pelo menos, 3 segundos, até o led piscar três vezes seguidas, a confirmar.

Substituição do filtro

- Abra o portas, puxando-o.
- Retire o filtro antigordura
- Remova o filtro anti-odor de carvão activo saturado, conforme indicado.(A)
- Monte o filtro novo prendendo-o na sua sede.(B)
- Monte o filtro novo, prendendo-o no seu encaixe próprio.
- Monte de novo o filtro antigordura e portas.



Iluminação

- Para substituição, contacte a assistência técnica ("Para compra, dirija-se à assistência técnica").

i Για τη δική σας ασφάλεια και για τη σωστή λειτουργία της συσκευής, παρακαλούμε να διαβάσετε με προσοχή τις παρούσες οδηγίες πριν την εγκατάσταση και τη θέση σε λειτουργία. Φυλάσσετε αυτές τις οδηγίες πάντα μαζί με τη συσκευή, ακόμα και σε περίπτωση μεταβίβασης σε τρίτους. Είναι σημαντικό οι χρήστες να γνωρίζουν όλα τα χαρακτηριστικά λειτουργίας και ασφάλειας της συσκευής.

⚠ Η σύνδεση των καλωδίων πρέπει να γίνει από έναν αρμόδιο τεχνικό.

- Ο κατασκευαστής δεν μπορεί να θεωρηθεί υπεύθυνος για ενδεχόμενες ζημιές που οφείλονται σε ακατάλληλη εγκατάσταση ή χρήση.
- Η ελάχιστη απόσταση ασφαλείας μεταξύ της επιφάνειας των εστιών και του απορροφητήρα είναι 650 mm (Ορισμένα μοντέλα μπορούν να εγκατασταθούν σε μικρότερο ύψος. Ανατρέξτε στην παράγραφο με τις διαστάσεις λειτουργίας και εγκατάστασης).
- Αν οι οδηγίες εγκατάστασης της μονάδας εστιών με υγραέριο υποδεικνύουν ότι απαιτείται απόσταση μεγαλύτερη από εκείνη που αναφέρεται παραπάνω, είναι απαραίτητο να τις λάβετε υπόψη.
- Βεβαιωθείτε ότι η τάση του δικτύου αντιστοιχεί στην τιμή που αναγράφεται στην πινακίδα χαρακτηριστικών στο εσωτερικό του απορροφητήρα.
- Τα συστήματα διακοπής πρέπει να εγκατασταθούν στη μόνιμη εγκατάσταση σύμφωνα με τη νομοθεσία για τις εγκαταστάσεις καλωδίωσης.
- Για τις συσκευές Κλάσης I, βεβαιωθείτε ότι το οικιακό δίκτυο τροφοδοσίας είναι κατάλληλα γειωμένο.
- Συνδέστε τον απορροφητήρα στην καπνοδόχο με ένα σωλήνα με ελάχιστη διάμετρο 120 mm. Η διαδρομή των ατμών πρέπει να είναι όσο το δυνατόν συντομότερη.
- Πρέπει να τηρούνται όλοι οι κανονισμοί αναφορικά με την εκκένωση του αέρα.
- Μη συνδέετε τον απορροφητήρα σε αγωγούς απαγωγής καπναερίων που παράγονται από καύση (π.χ. λέβητες, τζάκια κλπ.).

- Αν χρησιμοποιείτε τον απορροφητήρα σε συνδυασμό με άλλες μη ηλεκτρικές συσκευές (π.χ. συσκευές υγραερίου), θα πρέπει να εξασφαλίσετε τον επαρκή αερισμό του χώρου ώστε να εμποδίσετε την επιστροφή των καπναερίων. Όταν ο απορροφητήρας της κουζίνας χρησιμοποιείται σε συνδυασμό με μη ηλεκτρικές συσκευές, η αρνητική πίεση του χώρου δεν πρέπει να υπερβαίνει τα 0,04 mbar έτσι ώστε να αποφεύγεται η επιστροφή των καπναερίων στο χώρο και η αναρρόφησή τους από τον απορροφητήρα.
- Ο αέρας δεν πρέπει να απάγεται μέσω ενός αγωγού που χρησιμοποιείται για την απαγωγή των καπναερίων από συσκευές καύσης που τροφοδοτούνται με αέριο ή άλλα καύσιμα.
- Το ηλεκτρικό καλώδιο, αν πάθει ζημιά, πρέπει να αντικατασταθεί από τον κατασκευαστή ή από έναν τεχνικό του σέρβις.
- Συνδέετε το φις σε μια πρίζα που συμμορφούται με τους ισχύοντες κανονισμούς και σε σημείο με εύκολη πρόσβαση.
- Όσον αφορά τα τεχνικά μέτρα και τα μέτρα ασφαλείας που πρέπει να εφαρμοστούν για την απαγωγή των καπναερίων, είναι σημαντικό να τηρούνται σχολαστικά οι κανονισμοί των τοπικών φορέων.


⚠ ΠΡΟΕΙΔΟΠΟΙΗΣΗ: πριν εγκαταστήσετε τον απορροφητήρα, αφαιρέστε τις προστατευτικές μεμβράνες.

- Χρησιμοποιείτε μόνο βίδες και εξαρτήματα κατάλληλου τύπου για τον απορροφητήρα.


⚠ ΠΡΟΕΙΔΟΠΟΙΗΣΗ: η μη τοποθέτηση των βιδών και των συστημάτων στερέωσης σύμφωνα με τις παρούσες οδηγίες, μπορεί να προκαλέσει ηλεκτροπληξία.

- Μην κοιτάζετε απευθείας με οπτικά όργανα (κιάλια, μεγεθυντικός φακός...).
- Μην μαγειρεύετε φαγητά φλαμπέ κάτω από τον απορροφητήρα: μπορεί να προκληθεί πυρκαγιά.
- Αυτή η συσκευή μπορεί να χρησιμοποιηθεί από παιδιά ηλικίας άνω των 8 ετών και από άτομα με μειωμένες ψυχικές ή διανοητικές ικανότητες, ή από άτομα χωρίς πείρα και επαρκή γνώση, αρκεί να επιβλέπονται και εκπαιδεύονται στην ασφαλή χρήση της συσκευής και στους κινδύνους που απορρέουν από αυτή. Βεβαιωθείτε ότι τα παιδιά δεν παίζουν με τη συσκευή. Ο καθαρισμός και η συντήρηση δεν πρέπει να εκτελούνται από παιδιά, εκτός εάν επιβλέπονται.
- Τα παιδιά πρέπει να επιβλέπονται ώστε να εξασφαλιστεί ότι δεν παίζουν με τη συσκευή.

- Η συσκευή δεν πρέπει να χρησιμοποιείται από άτομα (συμπεριλαμβανομένων των παιδιών) με μειωμένες ψυχικές ή διανοητικές ικανότητες, ή από άτομα χωρίς πείρα και επαρκή γνώση, εκτός εάν ελέγχονται και εκπαιδεύονται.

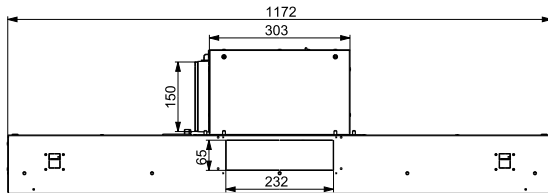
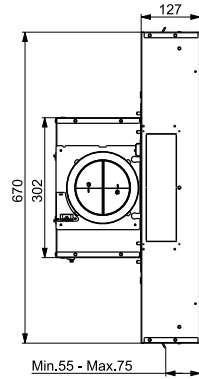
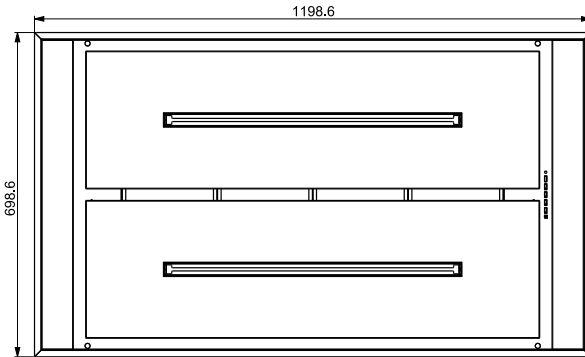
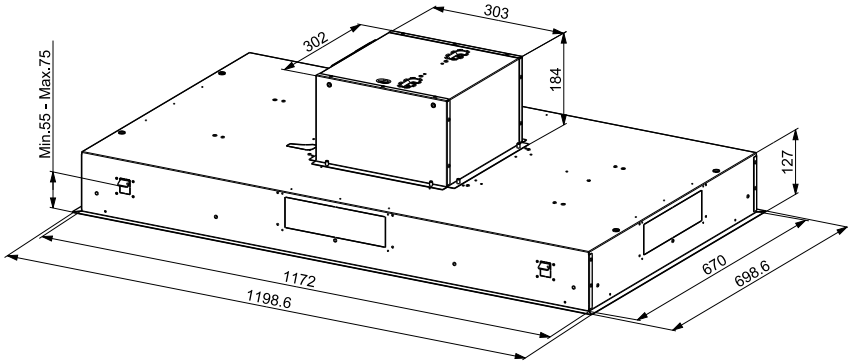
 Τα προσβάσιμα μέρη μπορεί να έχουν υψηλή θερμοκρασία κατά τη χρήση των συσκευών μαγειρέματος.

- Καθαρίζετε ή/και αντικαθιστάτε τα φίλτρα μετά την καθορισμένη χρονική περίοδο (κίνδυνος πυρκαγιάς). Βλέπε παράγραφο Συντήρηση και καθαρισμός.
- Πρέπει να υπάρχει κατάλληλος αερισμός στο χώρο όταν ο απορροφητήρας χρησιμοποιείται ταυτόχρονα με συσκευές που χρησιμοποιούν αέριο ή άλλα καύσιμα (δεν ισχύει για συσκευές που απάγουν αποκλειστικά τον αέρα στο χώρο).

- Το σύμβολο  πάνω στο προϊόν ή πάνω στη συσκευασία του υποδεικνύει ότι το προϊόν δεν πρέπει να διατίθεται σαν ένα συνηθισμένο οικιακό απόρριμμα. Το προϊόν προς διάθεση πρέπει να παραδίδεται σε ένα κατάλληλο κέντρο συλλογής για την ανακύκλωση των ηλεκτρικών και ηλεκτρονικών συσκευών. Φροντίζοντας για τη σωστή διάθεση αυτού του προϊόντος, συμβάλλετε στην αποφυγή πιθανών αρνητικών επιπτώσεων για το περιβάλλον και την υγεία, που μπορεί να οφείλονται στην ακατάλληλη διάθεσή του. Για λεπτομερέστερες πληροφορίες σχετικά με την ανακύκλωση αυτού του προϊόντος, απευθυνθείτε στο Δήμο, στην τοπική υπηρεσία συλλογής απορριμμάτων ή στο κατάστημα από το οποίο αγοράσατε το προϊόν.

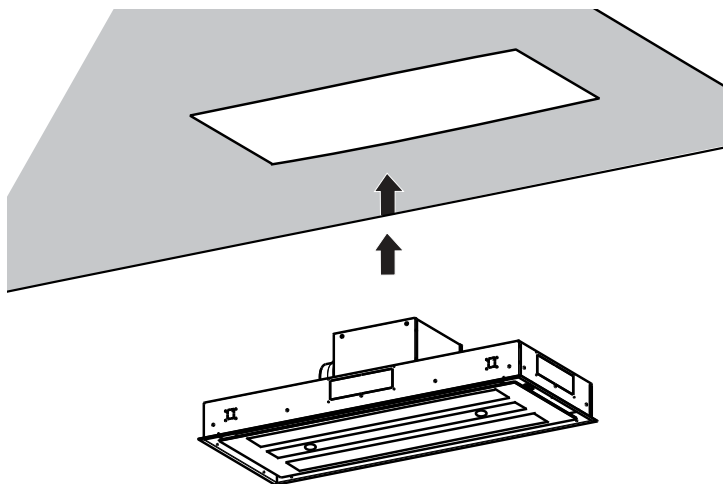
ΧΑΡΑΚΤΗΡΙΣΤΙΚΑ

Διαστάσεις



ΕΓΚΑΤΑΣΤΑΣΗ

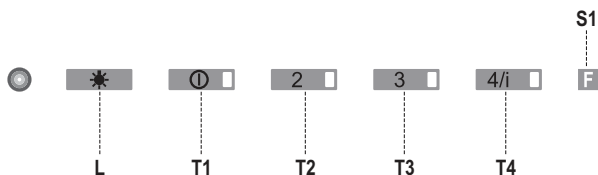
Καθορισμός απορροφητήρα



- Σε περίπτωση που η οροφή δεν είναι αρκετά ανθεκτική στο σημείο ανάρτησης, ο εγκαταστάτης θα πρέπει να την ενισχύσει με κατάλληλα αγκυρωμένα ελάσματα σε ανθεκτικά δομικά σημεία.

ΗΛΕΚΤΡΙΚΗ ΣΥΝΔΕΣΗ

- Συνδέστε τον απορροφητήρα στο δίκτυο παρεμβάλλοντας διπολικό διακόπτη με άνοιγμα επαφών τουλάχιστον 3 mm.



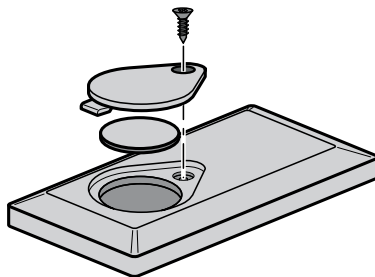
Πίνακας χειριστηρίων

Πλήκτρο	Led	Λειτουργία
L	-	Ανάβει/Σβήνει τα φώτα στη μέγιστη φωτεινότητα.
	-	Αν το πιάσετε για περίπου 2 δευτερόλεπτα ανάβει/σβήνει το φως με μειωμένη ένταση.
T1	Σταθερά αναμμένο	Ανάβει/Σβήνει το μοτέρ στην πρώτη ταχύτητα.
		Κρατώντας πατημένο για 5 δευτερόλεπτα ενεργοποιείται το τηλεχειριστήριο εμφανίζοντας μια διπλή αναλαμπή του ίδιου led. Κρατώντας το πλήκτρο πατημένο για 5 δευτερόλεπτα απενεργοποιείται το τηλεχειριστήριο εμφανίζοντας την αναλαμπή του αντίστοιχου led μία μόνο φορά.
T2	Σταθερά αναμμένο	Ανάβει το μοτέρ στη δεύτερη ταχύτητα.
		Κρατώντας το πλήκτρο πατημένο για περίπου 5 δευτερόλεπτα, όταν όλα τα φορτία είναι σβηστά (μοτέρ+φώτα), ενεργοποιείται ο συναγερμός των φίλτρων ενεργού άνθρακα εμφανίζοντας μια διπλή αναλαμπή του αντίστοιχου Led. Για την απενεργοποίηση, πιάστε και πάλι το πλήκτρο για άλλα 5 δευτερόλεπτα εμφανίζοντας μια αναλαμπή του αντίστοιχου Led.
T3	Σταθερά αναμμένο	Ανάβει το μοτέρ στην τρίτη ταχύτητα.
		Κρατώντας το πλήκτρο πατημένο για περίπου 3 δευτερόλεπτα, όταν όλα τα φορτία είναι σβηστά (μοτέρ+φώτα), επιτυγχάνεται ο μηδενισμός εμφανίζοντας μια τριπλή αναλαμπή του Led S1 .
T4	Σταθερά αναμμένο	Ανάβει το μοτέρ στην τέταρτη ταχύτητα.
		Κρατώντας πατημένο το πλήκτρο για 2 δευτερόλεπτα, ανάβει/σβήνει το μοτέρ στην ENTONH ταχύτητα. Η ταχύτητα αυτή ενεργοποιείται με χρονοδιακόπτη 6 λεπτών. Με την πάροδο του χρόνου, το σύστημα επανέρχεται αυτόματα στην επιλεγμένη ταχύτητα. Αν ενεργοποιηθεί με το μοτέρ σβηστό, με την πάροδο του παραπάνω χρόνου πηγαίνει στη λειτουργία OFF.
S1	Σταθερά αναμμένο	Επισημαίνει το συναγερμό κορεσμού των μεταλλικών φίλτρων για λίπη και ότι πρέπει να τα πλύνετε. Ο συναγερμός ενεργοποιείται μετά από 100 ώρες λειτουργίας του απορροφητήρα. (Μηδενισμός βλέπε παράγρ. Συντήρηση)
	Αναβοσβήνει	Επισημαίνει, όταν ανάβει, το συναγερμό κορεσμού του φίλτρου ενεργού άνθρακα, που πρέπει να αντικατασταθεί. Πρέπει επίσης να πλύνετε και τα μεταλλικά φίλτρα για λίπη. Ο συναγερμός κορεσμού του φίλτρου ενεργού άνθρακα ενεργοποιείται μετά από 200 ώρες λειτουργίας του απορροφητήρα. (Ενεργοποίηση και Μηδενισμός βλέπε παράγρ. Συντήρηση)

ΤΗΛΕΧΕΙΡΙΣΤΗΡΙΟ

Η συσκευή ελέγχεται και με τηλεχειριστήριο που δέχεται μια μπαταρία των 3 V τύπου CR2032 (δεν περιλαμβάνεται).

- Μη βάζετε το τηλεχειριστήριο κοντά σε πηγές θερμότητας.
- Μην πετάτε τις μπαταρίες στο περιβάλλον, αλλά μόνο στους ειδικούς κάδους.



Πίνακας χειριστηρίων τηλεχειριστηρίου

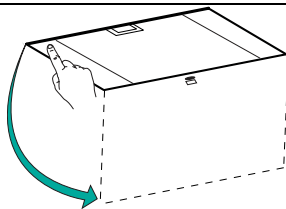


⏻	⏻	Μοτέρ	Σύντομη πίεση: Ανάβει / Σβήνει το μοτέρ
	↕	-	-
	%	-	-
☀️	☀️	Φως	Σύντομη πίεση: Ανάβει / Σβήνει τα φώτα
			Πατήστε και κρατήστε πατημένο για 2 δευτερόλεπτα Ενεργοποίηση / απενεργοποίηση των φώτων χαμηλής έντασης.
🌀	🌀	Έντονη	Ενεργοποιεί / Απενεργοποιεί τη λειτουργία Έντονη
⌚	⌚	Delay/ 24H	Σύντομη πίεση: Ενεργοποιεί / Απενεργοποιεί τη λειτουργία Delay (καθυστερήση): αυτόματο σβήσιμο με καθυστέρηση 30'. Η οθόνη εμφανίζει την ταχύτητα λειτουργίας και η λυχνία κάτω δεξιά αναβοσβήνει με συχνότητα μια φορά το δευτερόλεπτο. Αν το πιέσετε για περίπου 2 δευτ., Ενεργοποιεί / Απενεργοποιεί τη λειτουργία 24h: ανάβει το μοτέρ στην πρώτη ταχύτητα και επιτρέπει μια αναρρόφηση 10 λεπτών κάθε ώρα. Στην οθόνη εμφανίζεται ο αριθμός 24 και η λυχνία κάτω δεξιά αναβοσβήνει με συχνότητα μια φορά το δευτερόλεπτο.
+	-	-	Αυξάνει την ταχύτητα λειτουργίας σε κάθε πίεση.
-	-	-	Μειώνει την ταχύτητα λειτουργίας σε κάθε πίεση.

ΚΑΘΑΡΙΣΜΟΣ ΚΑΙ ΣΥΝΤΗΡΗΣΗ

Άνοιγμα καλύμματος

- Ανοίξτε το κάλυμμα τραβώντας το.
- Καθαρίστε το εξωτερικά με ένα υγρό πανί και ουδέτερο υγρό απορρυπαντικό.
- Καθαρίστε το εσωτερικό με ένα υγρό πανί και ουδέτερο απορρυπαντικό. Μη χρησιμοποιείτε βρεγμένα υφάσματα ή σφουγγάρια, ούτε νερό υπό πίεση. Μη χρησιμοποιείτε διαβρωτικά προϊόντα.



Μεταλλικά φίλτρα για λίπη

Μπορούν να πλυθούν στο πλυντήριο πιάτων και απαιτούν πλύσιμο όταν ανάβει το Led **S1** ή τουλάχιστον κάθε 2 μήνες χρήσης ή συχνότερα σε περίπτωση ιδιαίτερα συχνής χρήσης.

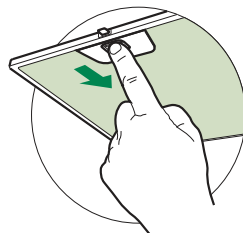
ΚΑΘΑΡΙΣΜΟΣ ΦΙΛΤΡΩΝ

Μηδενισμός του συναγερμού

- Σβήστε τα φώτα και το μοτέρ αναρρόφησης.
- Πιέστε το πλήκτρο **T3** για τουλάχιστον 3 δευτερόλεπτα, μέχρι την τριπλή αναλαμπή επιβεβαίωσης του Led.

Καθαρισμός φίλτρων

- Ανοίξτε τις πόρτες.
- Βγάλτε το φίλτρο πιέζοντας προς το πίσω μέρος της συσκευής και τραβώντας ταυτόχρονα προς τα κάτω.
- Πλύνετε το φίλτρο χωρίς να το στραβώσετε και αφήστε το να στεγνώσει πριν το τοποθετήσετε στη θέση του (η ενδεχόμενη αλλαγή χρώματος της επιφάνειας του φίλτρου με την πάροδο του χρόνου, δεν επηρεάζει με κανένα τρόπο την απόδοσή του).
- Τοποθετήστε το έτσι ώστε η λαβή να παραμείνει προς το εξωτερικό μέρος.
- Κλείστε και πάλι τις πόρτες.



Φίλτρα ενεργού άνθρακα για οσμές (Μοντέλο ανακύκλωσης)

Δεν μπορεί να πλυθεί και να αναγεννηθεί και πρέπει να αντικαθίσταται όταν αναβοσβήνει το led **S1** ή τουλάχιστον κάθε 4 μήνες. Η σήμανση συναγεμμού, αν έχει προηγουμένως ενεργοποιηθεί, εμφανίζεται μόνον όταν λειτουργεί το μοτέρ αναρρόφησης.

Ενεργοποίηση του συναγεμμού

- Στους απορροφητήρες μοντέλο ανακύκλωσης, η σήμανση του συναγεμμού κορεσμού φίλτρων ενεργοποιείται κατά την εγκατάσταση ή στη συνέχεια.
- Σβήστε τα φώτα και το μοτέρ αναρρόφησης.
- Πιέστε για **5 δευτερόλεπτα** το πλήκτρο **T2** μέχρι τη διπλή αναλαμπή επιβεβαίωσης του Led:

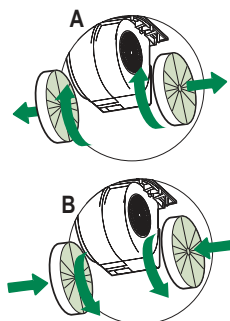
ΑΝΤΙΚΑΤΑΣΤΑΣΗ

Μηδενισμός του συναγεμμού

- Σβήστε τα φώτα και το μοτέρ αναρρόφησης.
- Πιέστε το πλήκτρο **T3** για τουλάχιστον 3 δευτερόλεπτα, μέχρι την τριπλή αναλαμπή επιβεβαίωσης του Led.

Αντικατάσταση φίλτρου

- Ανοίξτε τις πόρτες.
- Αφαιρέστε το φίλτρο για λίπη.
- Βγάλτε τα κορεσμένα φίλτρα ενεργού άνθρακα όπως στο σχέδιο (A).
- Τοποθετήστε τα νέα φίλτρα όπως στο σχέδιο (B).
- Τοποθετήστε το φίλτρο για λίπη.
- Κλείστε τις πόρτες.



Φωπισμός

- Για την αντικατάσταση απευθυνθείτε στο Σέρβις ("Για την αγορά απευθυνθείτε στο Σέρβις").

i В целях собственной безопасности и для правильной работы прибора рекомендуется внимательно прочитать руководство, прежде чем приступать к его установке и вводу в действие. Храните руководство всегда вместе с прибором также в случае передачи его третьим лицам. Знание пользователями всех параметров работы и безопасности прибора имеет большое значение.

⚠ Подключение электрических проводов должно выполняться компетентным специалистом.

- Изготовитель не несет ответственность за убытки, возникающие в результате неправильной установки или эксплуатации прибора.
- Безопасное расстояние между варочной панелью и всасывающей вытяжкой должно быть не менее 650 мм (некоторые модели можно устанавливать ниже; см. раздел, посвященный рабочим размерам и операциям по установке прибора).
- Если в инструкциях по установке газовой плиты сказано, что расстояние до вытяжки должно быть больше указанного выше, следует придерживаться предписанных размеров.
- Проверьте соответствие напряжения сети указанному на табличке, закрепленной внутри вытяжки.
- В соответствии с нормативными правилами монтажа электропроводки в стационарной электрической сети должны быть установлены разъединители.
- Для приборов класса I проверьте, чтобы в электрической сети вашего дома была предусмотрена соответствующая система заземления.
- Соедините вытяжку с дымоходом трубой, диаметр которой должен быть не менее 120 мм. Труба для отведения дыма должна быть как можно короче.
- Соблюдайте все нормативные требования по отведению отработанного воздуха.
- Не соединяйте всасывающую вытяжку с дымоходами, по которым выводится дым, образующийся в процессе горения (например, отопительные котлы, камины и проч.).

- Если вытяжной шкаф используется в сочетании с приборами, работающими не от электрического тока (например, газовые приборы), помещение должно хорошо проветриваться во избежание обратного потока отходящих газов. При пользовании кухонной вытяжкой в сочетании с приборами, работающими не от электрического тока, отрицательное давление в помещении не должно превышать 0,04 мбар с тем, чтобы дым не всасывался вытяжкой обратно в помещение.
- Воздух не должен выводиться из помещения по каналу для отведения продуктов горения, выделяемых приборами, работающими на газу или других горючих веществах.
- В случае повреждения кабеля питания он должен быть заменен изготовителем или техническим специалистом сервисного центра.
- Вставьте вилку в розетку, расположенную в доступном месте; тип розетки должен соответствовать действующим нормативным правилам.
- Необходимо строго соблюдать правила местных учреждений, устанавливающие технические требования и меры безопасности для систем отведения дыма.


⚠ ПРЕДУПРЕЖДЕНИЕ: прежде чем приступить к установке кухонной вытяжки, снимите с нее защитную пленку.


- Используйте только винты и метизы, пригодные для установки вытяжного шкафа.

⚠ ПРЕДУПРЕЖДЕНИЕ: использование винтов или зажимных устройств, не соответствующих указаниям данных инструкций, может привести к возникновению опасных ситуаций и к электрическим ударам.

- Не рекомендуется прямо смотреть на лампочку через оптические приборы (бинокль, увеличительное стекло и проч.).
- Не готовьте блюда фламбе под вытяжкой: опасность возникновения пожара.
- Прибором могут пользоваться дети старше 8 лет и лица с ограниченными психическими, физическими и сенсорными способностями, а также не имеющие достаточного опыта и знаний, но только под присмотром ответственных лиц и при условии, что они обучены безопасной эксплуатации прибора и знают о связанных с его неправильным использованием опасностях. Следите, чтобы дети не играли с прибором. Очистку и уход за прибором не должны выполнять дети, разве только под присмотром взрослых.
- Следите, чтобы детьми не играли с прибором.

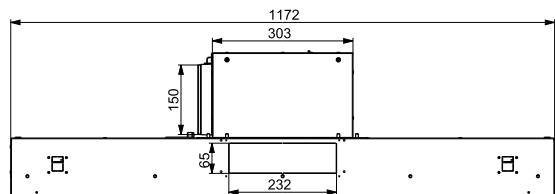
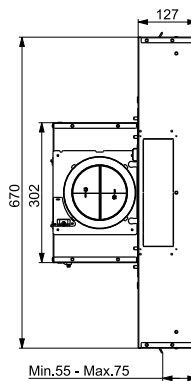
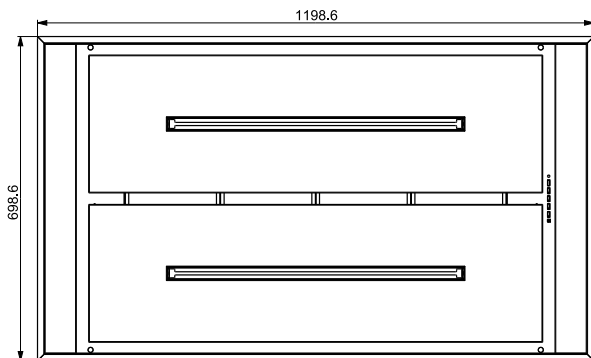
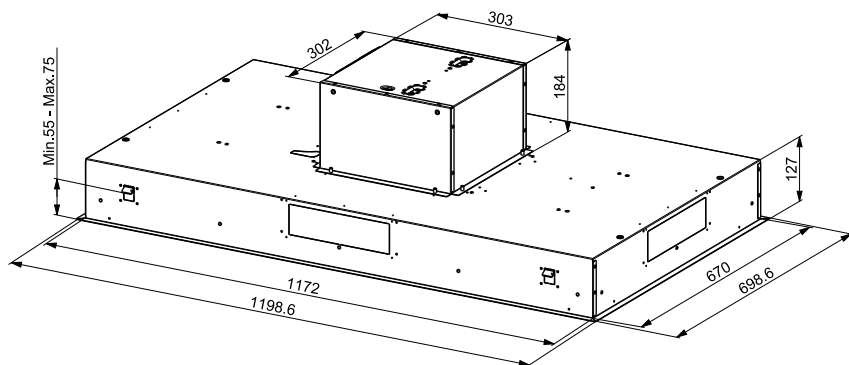
- Запрещается пользоваться прибором лицам (а также детям) с ограниченными психическими, физическими и сенсорными способностями, а также, не имеющим достаточного опыта и знаний; в противном случае они должны быть соответствующим образом обучены и находиться под наблюдением.

 Доступные части прибора могут сильно нагреваться в процессе приготовления пищи.

- Очищайте и/или заменяйте фильтры по истечении указанного периода времени (опасность возникновения пожара). См. раздел, посвященный уходу и очистке прибора.
- В помещении должна быть предусмотрена соответствующая вентиляция, когда вытяжка используется одновременно с приборами, работающими на газу или другом топливе (это правило не распространяется на приборы, выпускающие воздух только в помещение).
- Символ  на изделии или на упаковке указывает, что прибор нельзя выбрасывать, как обычный бытовой мусор. Прибор, подлежащий уничтожению, необходимо сдать в специальный сборный пункт для повторного использования электрических и электронных компонентов. Пользователь, правильно сдающий прибор на переработку, помогает предотвратить потенциальные негативные последствия для окружающей среды и для здоровья людей, возникающие в случае неправильного его уничтожения. За более подробной информацией о вторичном использовании прибора обращайтесь в городской совет, в местную службу по переработке отходов или в магазин, где прибор был приобретен.

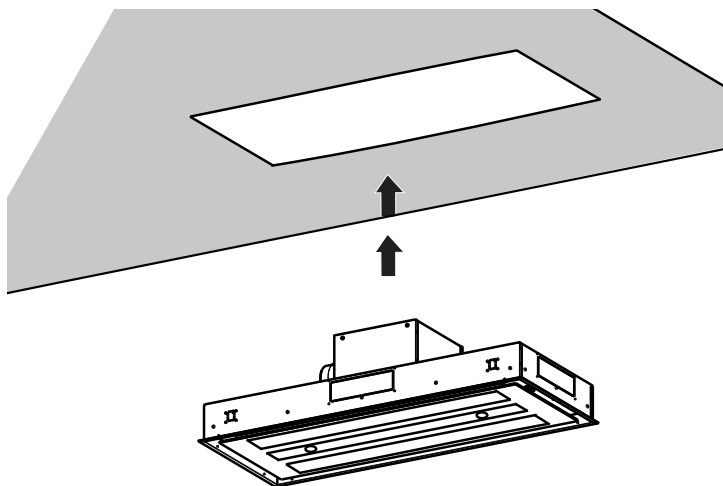
ХАРАКТЕРИСТИКИ

Габариты



УСТАНОВКА

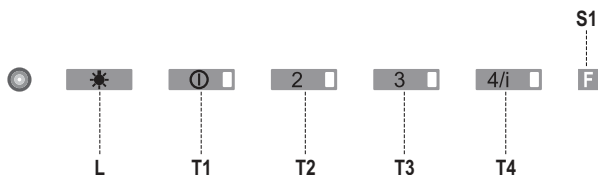
Крепление кухонную вытяжку



- Во всех случаях, когда Потолок в месте крепления не представляется достаточно прочным, установщик должен предусмотреть усиление его прочности за счет анкерной плиты и контрплиты, закрепленной к устойчивым частям структуры.

ЭЛЕКТРИЧЕСКОЕ ПОДКЛЮЧЕНИЕ

- Соединить вытяжку с сетевым напряжением, установив двухполюсный выключатель с разведением контактов не менее 3 мм.



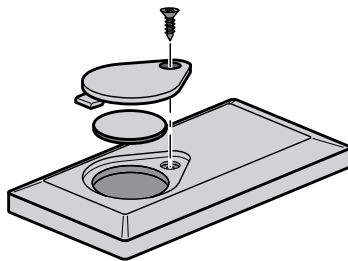
Панель управления

Кнопка	Индикатор	Функция
L	-	Включает и выключает освещение максимальной интенсивности.
	-	При нажатии в течение примерно 2 секунд включает и выключает осветительную систему ограниченной яркости.
T1	Горит постоянным светом	Включает и выключает двигатель на первой скорости.
		Нажатие кнопки в течение 5 секунд приводит в действие пульт ДУ, о чем свидетельствуют две вспышки индикатора. Нажатие кнопки в течение 5 секунд отключает пульт ДУ, что подтверждается одной вспышкой индикатора.
T2	Горит постоянным светом	Включает двигатель на второй скорости.
		Нажатием кнопки в течение примерно 5 секунд, когда все нагрузки отключены (двигатель + освещение), включается аварийный сигнал фильтров на активированном угле и два раза мигает соответствующий индикатор. Чтобы его отключить, еще раз нажмите кнопку в течение 5 секунд, пока не вспыхнет один раз соответствующий индикатор.
T3	Горит постоянным светом	Включает двигатель на третьей скорости.
		Нажатием кнопки в течение примерно 3 секунд, когда все нагрузки отключены (двигатель + освещение), выполняется сброс настроек и три раза мигает индикатор S1 .
T4	Горит постоянным светом	Включает двигатель на четвертой скорости.
		Нажатием кнопки в течение 2 секунд включается и выключается двигатель на ИНТЕНСИВНОЙ скорости. Такая скорость ограничена таймером на 6 минут. По истечении этого времени система автоматически возвращается на настроенную ранее скорость. Если функция интенсивной скорости активируется при выключенном двигателе, то по истечении десяти минут она возвращается в состояние ВЫКЛ (OFF).
S1	Горит постоянным светом	Обозначает аварийный сигнал насыщения металлических жировых фильтров и необходимость их помыть. Сигнал включается после 100 часов фактической работы вытряски. (Сброс сигнала см. в разделе Обслуживание).
	Мигает	Указывает на насыщение фильтра против запахов на активированном угле, который должен быть заменен; при этом должны быть также помыты металлические жировые фильтры. Аварийный сигнал насыщения фильтров против запахов на активированном угле срабатывает после 200 часов фактической работы вытряски. (Включение и сброс сигнала см. в разделе Обслуживание).

ПУЛЬТ ДИСТАНЦИОННОГО УПРАВЛЕНИЯ

Работой прибора можно управлять пультом дистанционного управления, который работает на батарейке 3 В типа CR2032 (не входит в комплект поставки).

- Не оставляйте пульт дистанционного управления около источников тепла.
- Не выбрасывайте батарейки в мусор, а только в специальные емкости по сбору отработанных батареек.



Панель пульта ДУ

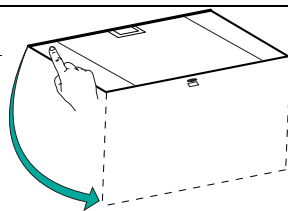


⏻	⏻	Двигатель	Краткое нажатие: вкл / выкл двигателя
	↕	-	-
	%	-	-
☀️		Освещение	Краткое нажатие: вкл / выкл освещения
			Нажмите и удерживайте в течение 2 секунд. Включает / выключает подсветку капота низкой интенсивности.
🌀	🌀	Интенсивная	Включает / выключает функцию интенсивной скорости
⏻	⌚	24 Н/Функция Delay	Краткое нажатие: включает / выключает функцию задержки (Delay), автоматическое отключение прибора с задержкой 30 минут. На дисплее отображается скорость работы, и раз в секунду мигает точка внизу справа.
			При нажатии в течение 2 секунд включает / выключает функцию 24 ч. Двигатель включается на первой скорости и обеспечивает всасывание в течение 10 минут каждый час. На дисплее отображается цифра 24, и раз в секунду мигает точка внизу справа.
+		-	Повышает скорость работы при каждом нажатии.
-		-	Снижает скорость работы при каждом нажатии.

ОЧИСТКА И ОБСЛУЖИВАНИЕ

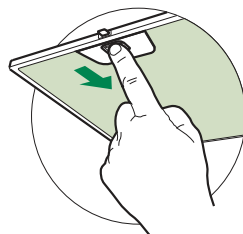
Открытие панели

- Откройте вытяжную панель, потянув за нее.
- Очистите панель снаружи влажной тряпкой, смоченной в нейтральном жидком моющем веществе.
- Очистите панель также изнутри умеренно увлажненной тряпкой с нейтральным чистящим средством. Нельзя пользоваться для этого тряпками/губками, пропитанными большим количеством влаги, а также абразивными составами и нельзя направлять на панель струи воды.



Металлические жировые фильтры

Фильтры можно мыть в посудомоечной машине. Их следует мыть, когда загорается индикатор **S1** и не реже одного раза в 2 месяца работы, или даже чаще в случае особенно интенсивного использования вытяжки.



ОЧИСТКА ФИЛЬТРОВ

Сброс аварийного сигнала

- Выключите освещение и двигатель всасывания.
- Нажмите кнопку **T3** в течение не менее 3 секунд, пока для подтверждения два раза не вспыхнет индикатор.

Очистка фильтров

- Откройте створки.
- Выньте фильтр; для этого прижмите его к задней стенке вытяжки и одновременно надавите вниз.
- Осторожно, не погнув, помойте фильтр и просушите его перед установкой (изменение цвета поверхности фильтра, которое может возникнуть со временем, ни коим образом не влияет на эффективность его работы).
- Поставьте фильтр на место так, чтобы ручка находилась с видимой наружной стороны.
- Закройте створки.

Фильтры против запахов на активированном угле (фильтрующая вытяжка)

Такой фильтр нельзя помыть или восстановить, его необходимо менять, когда мигает индикатор **S1**, или не реже одного раза в 4 месяца. Если заранее активирована аварийная сигнализация, она имеет место, только когда включается двигатель всасывания.

Включение аварийного сигнала

- В вытяжках с функцией фильтрации аварийный сигнал насыщения фильтров должен быть активирован в момент установки прибора или позднее.
- Выключите освещение и двигатель всасывания.
- В течение **5 секунд** нажмите кнопку **T2**, чтобы в качестве подтверждения два раза мигнул индикатор:

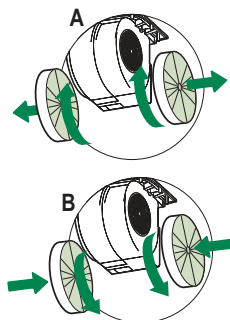
ЗАМЕНА

Сброс аварийного сигнала

- Выключите освещение и двигатель всасывания.
- Нажмите кнопку **T3** в течение не менее 3 секунд, пока для подтверждения два раза не вспыхнет индикатор.


Замена фильтра

- Откройте створки.
- Выньте жировой фильтр.
- Выньте насыщенные фильтры против запахов на активном угле, как показано на рисунке (А).
- Установите новые фильтры, как показано на рисунке (В).
- Поставьте на место жировой фильтр.
- Закройте створки.



Освещение

- Для замены светодиода обращайтесь в обслуживающий центр ("Для приобретения обращайтесь в обслуживающий центр").

 Lees voor uw eigen veiligheid en voor een correcte werking van het apparaat eerst deze handleiding aandachtig door, alvorens het apparaat te installeren en te gebruiken. Bewaar deze instructies altijd bij het apparaat, ook wanneer u het verkoopt of overdraagt aan derden. Gebruikers moeten volledig op de hoogte zijn van de werking en de veiligheidsfuncties van het apparaat.

 De kabels moeten door een ervaren monteur worden aangesloten.

- De fabrikant is niet aansprakelijk voor eventuele schade als gevolg van een onjuiste installatie of oneigenlijk gebruik.
- De minimale veiligheidsafstand tussen de kookplaat en de afzuigkap is 650 mm (sommige modellen kunnen op een kleinere afstand worden geïnstalleerd; zie de paragraaf over de werkafmetingen en de installatie).
- Als de installatievoorschriften van de gaskookplaat bepalen dat een grotere afstand in acht moet worden genomen dan hierboven is aangegeven, dan moet daar rekening mee worden gehouden.
- Controleer of de netspanning overeenstemt met de spanning die op het typeplaatje aan de binnenkant van de afzuigkap staat vermeld.
- Er moeten lastscheiders in de vaste installatie worden geïnstalleerd in overeenstemming met de normen over bedradingsystemen.
- Controleer voor apparaten van klasse I of het elektriciteitsnet in uw woning over een goede aarding beschikt.
- Sluit de afzuigkap op het rookkanaal aan met een pijp met een minimale diameter van 120 mm. De rook moet een zo kort mogelijk traject afleggen.
- Alle regels voor de luchtafvoer moeten in acht worden genomen.
- Sluit de afzuigkap niet op rookkanalen aan die verbrandingsgassen afvoeren (bijv. van verwarmingsketels, open haarden, enz.).

- Als de afzuigkap in combinatie met niet-elektrische apparaten wordt gebruikt (bijv. gasapparaten), moet het vertrek voldoende geventileerd zijn om te voorkomen dat de uitgestoten gassen terugstromen. Wanneer de afzuigkap in combinatie met niet-elektrische apparaten wordt gebruikt, mag de onderdruk in het vertrek niet groter zijn dan 0,04 mbar om te voorkomen dat de damp opnieuw door de afzuigkap in het vertrek gezogen wordt.
- De lucht mag niet worden afgevoerd door een kanaal dat wordt gebruikt voor de rookgasafvoer door apparaten op gas of andere brandstoffen.
- Een beschadigde voedingskabel moet door de fabrikant of door een monteur van de technische servicedienst worden vervangen.
- Sluit de stekker op een toegankelijk stopcontact aan dat voldoet aan de geldende normen.
- Met betrekking tot de technische en veiligheidsmaatregelen voor de rookgasafvoer is het belangrijk dat de regels die door de lokale autoriteiten zijn bepaald nauwgezet worden opgevolgd.


⚠ WAARSCHUWING: verwijder de beschermfolie alvorens de afzuigkap te installeren.

- Gebruik alleen schroeven en kleine onderdelen die geschikt zijn voor de afzuigkap.

⚠ WAARSCHUWING: indien de schroeven of bevestigingssysteem niet volgens deze aanwijzingen worden geïnstalleerd, bestaat het gevaar voor elektrische schokken.

- Niet direct met optische instrumenten (verrekijker, vergrootglas...) waarnemen.
- Er mag niet onder de afzuigkap geflambeerd worden: brandgevaar.
- Het apparaat mag worden gebruikt door kinderen ouder dan 8 jaar en door personen met een lichamelijke, zintuiglijke of geestelijke beperking of met onvoldoende ervaring en kennis, mits ze onder toezicht staan en goed geïnstrueerd zijn over een veilig gebruik van het apparaat en de gevaren die ermee samenhangen. Zorg ervoor dat kinderen niet met het apparaat spelen. Reiniging en onderhoud door de gebruiker mogen niet door kinderen worden uitgevoerd, tenzij ze onder toezicht staan.
- Kinderen moeten worden gecontroleerd om er zeker van te zijn dat ze niet

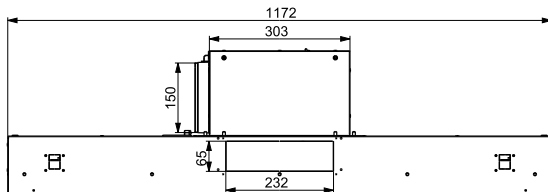
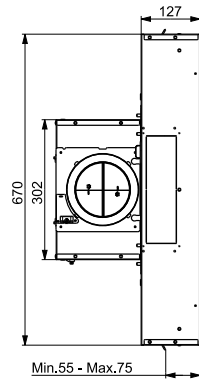
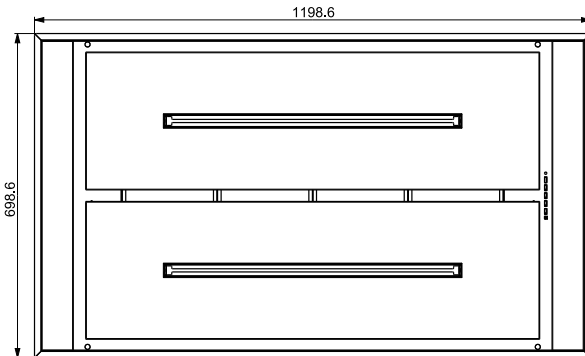
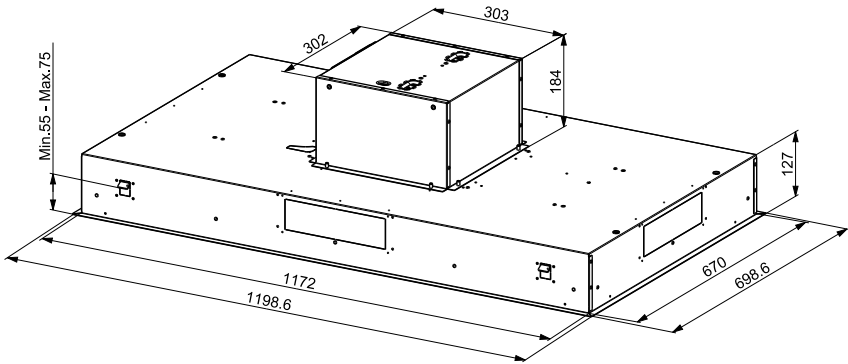
- Het apparaat mag niet gebruikt worden door personen (waaronder kinderen) met geestelijke, lichamelijke of zintuiglijke beperkingen, of door personen zonder ervaring en kennis, tenzij ze onder toezicht staan of worden geïnstrueerd over het gebruik van het apparaat.

 Tijdens het gebruik van de kooktoestellen kunnen de toegankelijke delen erg heet worden.

- Reinig en/of vervang de filters na de aangegeven tijdsperiode (brandgevaar). Zie de paragraaf Onderhoud en reiniging.
- De ruimte moet voldoende geventileerd zijn als de afzuigkap tegelijk met apparaten op gas of andere brandstoffen wordt gebruikt (niet van toepassing op apparaten die alleen lucht in de ruimte blazen).
- Het symbool  op het product of op de verpakking wijst erop dat dit product niet als huishoudafval mag worden behandeld. Het moet echter naar een speciaal verzamelcentrum worden gebracht waar elektrische en elektronische apparatuur wordt gerecycled. Als u ervoor zorgt dat dit product op de correcte manier wordt verwijderd, voorkomt u mogelijk voor mens en milieu negatieve gevolgen die zich zouden kunnen voordoen in geval van verkeerde afvalbehandeling. Neem voor meer details over het recyclen van dit product contact op met uw gemeente, de plaatselijke vuilophaaldienst of de winkel waar u het product hebt gekocht.

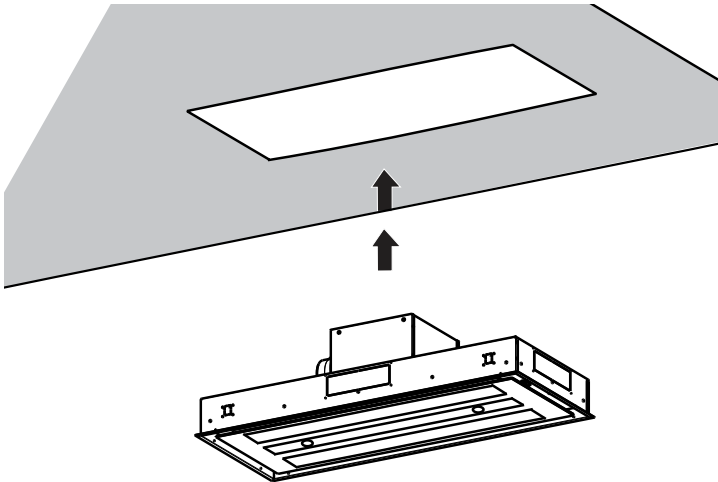
EIGENSCHAPPEN

Buitenafmetingen



INSTALLATIE

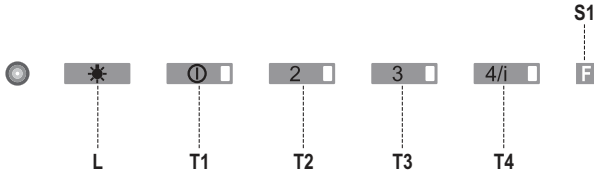
Bevestiging Afzuigkap



- In alle gevallen waarin het plafond niet stevig genoeg is op het punt waar de kap wordt opgehangen, dient de installateur het plafond te verstevigen met platen en tegenplaten die verankerd worden aan delen met een resistente structuur.

ELEKTRISCHE AANSLUITING

- Sluit de wasemkap aan op de netspanning met een tweepolige schakelaar ertussen met een opening tussen de contacten van tenminste 3 mm.



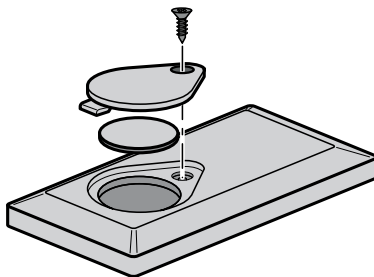
Bedieningspaneel

Toets	Led	Functie
L	-	Schakelt de lichten op de hoogste lichtsterkte in/uit.
	-	Een druk van 2 seconden op deze toets schakelt de verlichting met lage lichtsterkte in/uit.
T1	Permanent brandend	Schakelt de motor op de eerste snelheid in/uit.
		Door deze toets 5 seconden ingedrukt te houden wordt de afstandsbediening ingeschakeld. De led knippert twee keer. Als de toets 5 seconden ingedrukt wordt gehouden, wordt de afstandsbediening uitgeschakeld. De bijbehorende led knippert slechts één keer.
T2	Permanent brandend	Schakelt de motor op de tweede snelheid in.
		Als de toets ongeveer 5 seconden ingedrukt wordt gehouden als alle belastingen (motor+lamp) uitgeschakeld zijn, dan wordt het alarm van de actieve koolstoffilters ingeschakeld en knippert de bijbehorende led twee keer. Houd de toets nog eens 5 seconden ingedrukt om het alarm uit te schakelen. De bijbehorende led knippert één keer.
T3	Permanent brandend	Schakelt de motor op de derde snelheid in.
		Als de toets ongeveer 3 seconden ingedrukt wordt gehouden als alle belastingen uit zijn (motor+lamp), dan wordt de reset uitgevoerd. De led S1 knippert drie keer.
T4	Permanent brandend	Schakelt de motor op de vierde snelheid in.
		Als de toets 2 seconden ingedrukt wordt gehouden, wordt de motor in-/uitgeschakeld op de HOGE snelheid. Deze snelheid is ingesteld op 6 minuten. Na deze periode keert het systeem automatisch terug naar de eerder gekozen snelheid. Als deze functie bij uitgeschakelde motor wordt geactiveerd, wordt de afzuigkap na deze periode in de OFF-stand gezet.
S1	Permanent brandend	Signaleert de verzadiging van de metalen vetfilters en het feit dat ze gewassen moeten worden. Het alarm wordt na 100 bedrijfsuren van de afzuigkap ingeschakeld. (Reset zie paragraaf Onderhoud)
	Knipperend	Wanneer het alarm van de verzadiging van het geurfilter met actieve koolstof ingeschakeld is, signaleert deze led dat het filter moet worden vervangen. Ook de metalen vetfilters moeten worden gewassen. Het alarm van de verzadiging van het geurfilter met actieve koolstof wordt na 200 effectieve werkuren van de afzuigkap ingeschakeld. (Activering en reset zie paragraaf Onderhoud)

AFSTANDSBEDIENING

Dit apparaat kan worden bediend met een afstandsbediening, gevoed met een 3 V CR2032-batterij (niet inbegrepen).

- Plaats de afstandsbediening niet in de buurt van warmtebronnen.
- Laat de batterijen niet in het milieu terechtkomen. Werp ze in daarvoor bestemde containers.



Bedieningspaneel van de afstandsbediening

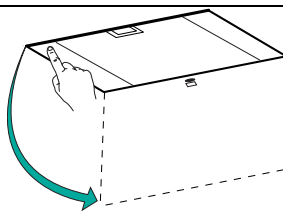


⏻	⏻	Motor	Kort drukken: aan/uit motor.
	↕	-	-
	%	-	-
☀️	☀️	Verlichting	Kort drukken: aan/uit verlichting.
			Houd deze knop 2 seconden ingedrukt. Schakelt de verlichting van de lage intensiteit in / uit.
🌀	🌀	Hoge snelheid	Schakelt de functie van de hoge snelheid in/uit.
⏻	🕒	24H/ Delay	Kort drukken: schakelt de Delayfunctie in/uit. Deze functie schakelt de kap automatisch uit met een vertraging van 30'. Het display toont de werkingssnelheid en het stipje rechtsonder knippert eenmaal per seconde. Wanneer deze toets 2 seconden wordt ingedrukt, wordt de 24h-functie in-/uitgeschakeld. Deze functie schakelt de eerste snelheid van de motor in en stelt de afzuiging elk uur 10 minuten in werking. Het display toont het nummer 24 en het stipje rechtsonder knippert eenmaal per seconde.
+	-	-	Verhoogt de werkingssnelheid bij elke druk op de toets.
-	-	-	Verlaagt de werkingssnelheid bij elke druk op de toets.

REINIGING EN ONDERHOUD

Openen van het paneel

- Trek het paneel open.
- Reinig het aan de buitenkant met een vochtige doek en een neutraal vloeibaar schoonmaakmiddel.
- Reinig het ook aan de binnenkant met behulp van een vochtige doek en een neutraal schoonmaakmiddel; gebruik geen natte doeken of sponzen of waterstralen; gebruik geen schuurmiddelen.



Metalen vetfilters

De vetfilters kunnen in de vaatwasser worden gewassen. Dit moet gebeuren als de led **S1** gaat branden of in elk geval ongeveer om de 2 maanden of vaker bij veelvuldig gebruik.

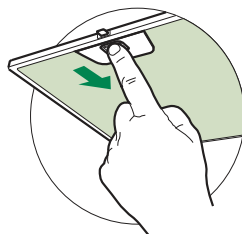
REINIGEN VAN DE FILTERS

Reset van het alarmsignaal

- Schakel de lampen en de zuigmotor uit.
- Druk minstens 3 seconden op de toets **T3** totdat de led ter bevestiging drie maal gaat knipperen.

Reinigen van de filters

- Open de panelen.
- Verwijder het filter door het naar de achterkant van de unit te duwen en het tegelijkertijd naar beneden te trekken.
- Was het filter zonder het te buigen en laat het drogen alvorens het weer te monteren (een eventuele kleurverandering van het filteroppervlak die zich in de loop van de tijd kan voordoen heeft geen nadelige gevolgen voor de efficiëntie van het filter).
- Monteer het filter weer en houd de handgreep daarbij naar het zichtbare deel aan de buitenkant.
- Sluit de panelen weer.



Geurfilters met actieve koolstof (Model met luchtcirculatie)

Dit filter is niet afwasbaar en niet regenererbaar en moet worden vervangen als de led **S1** knippert of in elk geval om de 4 maanden. Het alarm, mits vooraf geactiveerd, wordt alleen gesignaleerd als de zuigmotor ingeschakeld is.

Activering van het alarmsignaal

- Bij afzuigkappen met luchtcirculatie moet het alarmsignaal ten teken dat de filters verzadigd zijn geactiveerd worden op het moment van de installatie of daarna.
- Schakel de lampen en de zuigmotor uit.
- Druk **5 seconden** op de toets **T2** totdat de led ter bevestiging twee maal gaat knipperen.

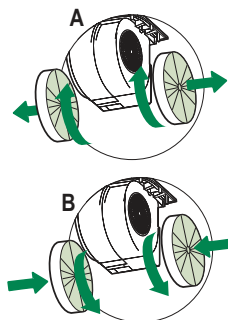
VERVANGING

Reset van het alarmsignaal

- Schakel de lampen en de zuigmotor uit.
- Druk minstens 3 seconden op de toets **T3** totdat de led ter bevestiging drie maal gaat knipperen.

Vervangen van het filter

- Open de panelen.
- Verwijder het vetfilter.
- Verwijder de verzadigde geurfilters met actieve koolstof zoals aangegeven (**A**).
- Monteer de nieuwe filters zoals aangegeven (**B**).
- Monteer het vetfilter weer.
- Sluit de panelen.



Verlichting

- Neem voor de vervanging contact op met de klantenservice ('Wend u voor de aankoop tot de klantenservice').

SÄKERHETSINFORMATION

i För din säkerhet och korrekt funktion av apparaten ber vi dig läsa denna bruksanvisning noggrant innan apparaten installeras och tas i bruk. Förvara alltid denna bruksanvisning tillsammans med apparaten, så att du kan lämna över den till ev. ny ägare. Det är viktigt att användarna känner till apparatens samtliga funktions- och säkerhetsegenskaper.

⚠ Anslutningen av elkablarna ska utföras av en behörig tekniker.

- Tillverkaren ansvarar inte för eventuella skador som orsakas av felaktig installation eller användning.
- Min. säkerhetsavstånd mellan spishällen och köksfläkten är 650 mm (vissa modeller kan installeras på en lägre höjd; se avsnittet gällande drift- och installationsmått).
- Om installationsanvisningarna för gasspishällen anger ett större avstånd än det ovan angivna, måste det beaktas.
- Kontrollera att nätspänningen motsvarar den som anges på märkplåten inuti köksfläkten.
- Det är nödvändigt att installera fränkskjutare i det fasta elsystemet i enlighet med kabeldragningsbestämmelserna.
- För apparater i klass I, säkerställ att bostadens elsystem har en lämplig jordanslutning.
- Anslut köksfläkten till imkanalen med ett rör med min. diameter på 120 mm. Sträckan där matos avleds ska vara så kort som möjligt.
- Följ gällande lagstiftning angående utsugning av luft.
- Anslut inte köksfläkten till rökgaskanaler för förbränningsrök från värmepannor, öppna spisar o.s.v.

- Om köksfläkten används i kombination med andra apparater som inte är eldrivna (t.ex. gasdrivna apparater), ska du sörja för tillräcklig ventilation av lokalen för att förhindra returflöde av förbränningsgas. När köksfläkten används i kombination med andra apparater som inte är eldrivna, får lokalens negativa lufttryck inte överskrida 0,04 mbar för att förhindra att rök sugts tillbaka in i lokalen via köksfläkten.
- Luftutsläppet får inte ske genom en rökgaskanal som används av gasdrivna eller andra bränsle drivna apparater.
- Om elkabeln skadas, ska den bytas ut av tillverkaren eller av en servicetekniker.
- Anslut stickkontakten till ett lättillgängligt vägguttag som är i överensstämmelse med gällande bestämmelser.
- Följ noggrant föreskrifterna från de lokala myndigheterna när det gäller de tekniska och säkerhetsmässiga åtgärder som ska vidtas för avledning av rök.


⚠ WARNING: Ta bort skyddsfilmen innan du installerar köksfläkten.

- Använd endast skruvar och beslag som är lämpliga för köksfläkten.


⚠ WARNING: Om det inte installeras skruvar och beslag som överensstämmer med dessa anvisningar kan det leda till risk för elektrisk stöt.

- Titta inte direkt med optiska instrument (kikare, förstoringsglas o.s.v.).
- Flambra inte under köksfläkten. Det finns risk för eldsvåda.
- Denna apparat får användas av barn (över 8 år), personer med nedsatt fysisk, sensorisk eller mental funktionsförmåga eller personer som saknar erfarenhet eller kunskap om hur den används, under förutsättning att de övervakas av någon som kan ansvara för deras säkerhet eller som har lärt dem hur apparaten används på ett säkert sätt och gjort dem medvetna om riskerna. Barn får inte leka med apparaten. Rengöring och underhåll som ska utföras av användaren får inte utföras av barn utan tillsyn av en vuxen.
- Håll barn under uppsikt så att de inte leker med apparaten.

- Denna apparat får inte användas av personer (inkl. barn) med nedsatt fysisk, sensorisk eller mental funktionsförmåga eller personer som saknar erfarenhet eller kunskap om hur den används, om de inte övervakas och instrueras.

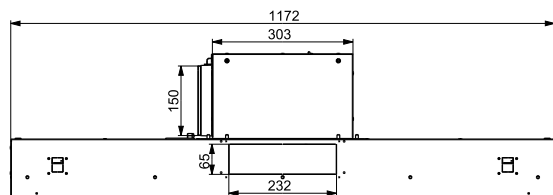
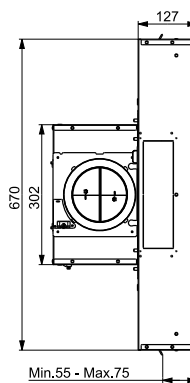
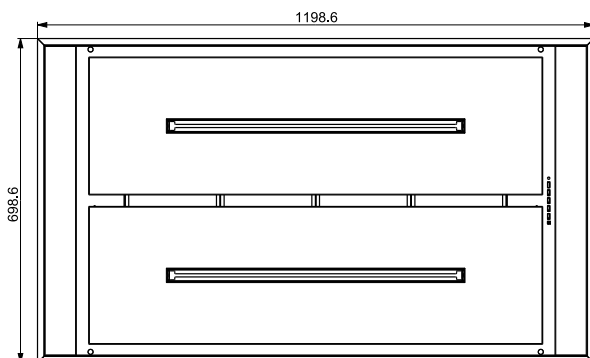
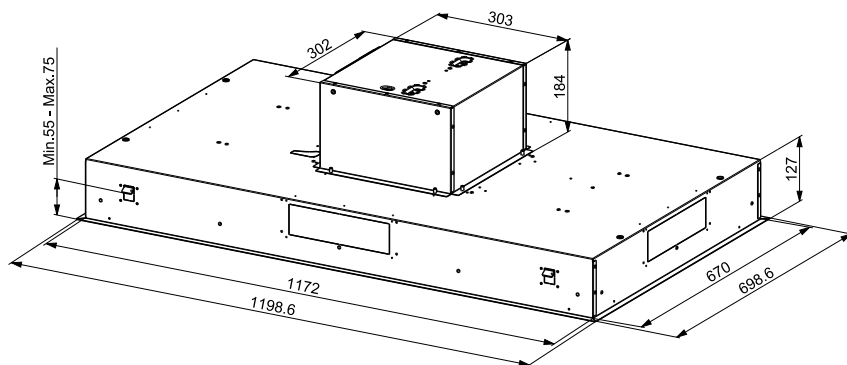
 De åtkomliga delarna kan bli mycket varma under användningen av spisar, matlagingsapparater o.dyl.

- Rengör och/eller byt ut filtren efter den angivna tidsperioden (brandrisk). Se avsnitt Underhåll och rengöring.
- Lokalen måste ha lämplig ventilation när köksfläkten används samtidigt med andra apparater som använder gas eller andra bränslen (gäller inte apparater som endast släpper ut luft i lokalen).

- Symbolen  på apparaten eller emballaget anger att apparaten inte får hanteras som hushållsavfall. Den ska i stället lämnas in på en uppsamlingsplats för återvinning av el- och elektronikkomponenter. Genom att säkerställa att apparaten hanteras på rätt sätt bidrar du till att förebygga eventuella negativa miljö- och hälsoeffekter som kan uppstå om apparaten bortskaffas som vanligt avfall. För ytterligare upplysningar om återvinning av apparaten bör du kontakta lokala myndigheter, sophämtningstjänsten eller affären där du köpte apparaten.

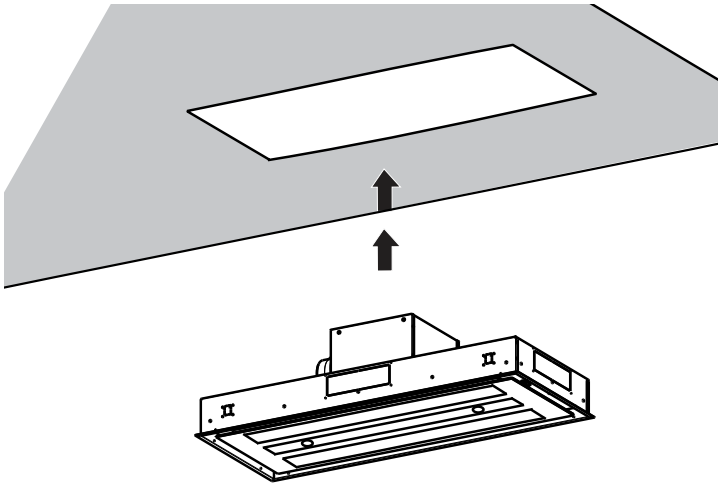
EGENSKAPER

Mått



INSTALLATION

Fastsättning Spiskåpa

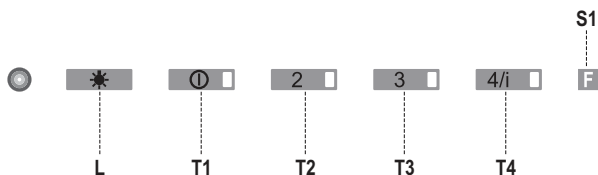


- Hur som helst om innertaket inte är tillräckligt starkt i upphängningspunkten, ska installatören se till att förstärka den med lämpliga plattor och motplattor förankrade i strukturmässigt motståndskraftiga delar.

ELEKTRISK ANSLUTNING

- Anslut köksfläkten till eluttaget och installera en tvåpolig brytare med en öppning på minst 3 mm emellan kontakterna.

ANVÄNDNING



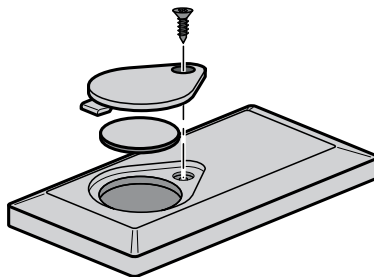
Kontrollpanel

Knapp	Lysdiod	Funktion
L	-	Tänder och släcker belysningen med max. intensitet.
-	-	Tryckt i 2 sekunder tänder och släcker den belysningen med reducerad intensitet.
T1	Fast	Slår på/stänger av utsugningsmotorn på den första hastigheten.
		Genom att hålla den intryckt i 5 sekunder aktiveras fjärrkontrollen genom att visa en dubbel blinkning av samma lysdiod. Genom att hålla den intryckt i 5 sekunder avaktiveras fjärrkontrollen och visar enbart en blinkning av tillhörande lysdiod.
T2	Fast	Slår på motorn på den andra hastigheten.
		Genom att hålla knappen intryckt i cirka 5 sekunder, när alla belastningar är avstängda (Motor+Belysning), aktiveras larmet för filter med aktivt kol med dubbel blinkning. För avaktivera det, trycker man på nytt på knappen i ytterligare 5 sekunder tills en enkel blinkning av tillhörande lysdiod.
T3	Fast	Slår på motorn på den tredje hastigheten.
		Genom att hålla knappen intryckt i cirka 3 sekunder, när alla belastningar är avstängda (Motor+Belysning), utförs nollställningen genom att visa en tredubbel blinkning av lysdioden S1.
T4	Fast	Slår på motorn på den fjärde hastigheten.
		Trycker man på knappen i 2 sekunder för att slå på / stänga av motorn vid varvtal INTENSIV. Denna hastighet är tidsinställd på 6 minuter. Efter förfluten tid, återgår systemet automatiskt till den tidigare valda hastigheten. Om den har aktiverats med avstängd motor när tiden förflutet går den till läget OFF.
S1	Fast	Signalerar mättnaden av metallfettfiltren och nödvändigheten att diska dem. Larmet träder i funktion efter 100 timmar av effektivt arbete av köksfläkten. (Återställning se avsnitt Underhåll)
	Blinkande	Signalerar, när det är aktiverat, larmet för mättat luftfilter med aktivt kol, att det måste bytas; även metallfettfiltren ska diskas. Larmet för mättat luftfilter med aktivt kol träder i funktion efter 200 timmar av effektivt arbete av köksfläkten. (Aktivering och återställning se avsnitt Underhåll)

FJÄRRKONTROLL

Denna apparat kan styras med en fjärrkontroll som matas med ett 3 V-batteri av typ CR2032 (ingår ej).

- Placera inte fjärrkontrollen i närheten av värmekällor.
- Kasta inte batterierna i naturen, utan i avsedda behållare.



Kontrollpanel – Fjärrkontroll

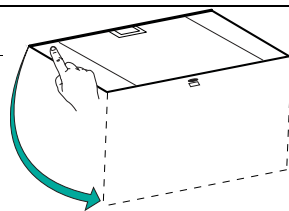


⏻	⏻	Motor	Kort tryck: Startar/stänger av motorn.
	↕	-	-
	⌘	-	-
☀️		Belysning	Kort tryck: Tänder/släcker belysningen. Håll intryckt i 2 sekunder Vrider på / av lamporna med låg intensitetskåpa.
🌀	🌀	Intensiv	Aktiverar/avaktiverar funktionen Intensiv.
⏻	🕒	24H/Delay	Kort tryck: Aktiverar/avaktiverar funktionen Delay: den automatiska avstängningen efter 30 minuter. Displayen visar fläkthastigheten och punkten i den nedre delen till höger blinkar en gång i sekunden. Tryckt i 2 sekunder: Aktiverar/avaktiverar funktionen 24h: Aktiverar motorn på den första hastigheten och tillåter en utsugning på 10 minuter varje timme. På displayen visas talet 24 och punkten i den nedre delen till höger blinkar en gång i sekunden.
+		-	Ökar fläkthastigheten vid varje intryckning.
-		-	Sänker fläkthastigheten vid varje intryckning.

NGÖRING OCH UNDERHÅL

Öppning av panel

- Öppna panelen genom att dra i den.
- Rengör den utvändigt med en fuktig trasa och neutralt rengöringsmedel.
- Rengör den även invändigt med en fuktig trasa och neutralt rengöringsmedel; använd inte våta trasor eller svampar, inte heller vattenstålar; använd inte slipmedel.



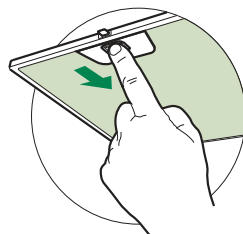
Metallfettfilter

Filtren kan även diskas i diskmaskin, de ska diskas när lysdioden **S1** tänds eller minst varannan månad cirka eller oftare vid speciellt intensiv användning.

RENGÖRING AV FILTER

Återställning av larmsignal

- Släck belysningen och stäng av utsugningsmotorn.
- Tryck på knappen **T3** i minst 3 sekunder tills den tredubbla blinkningen av lysdioden som bekräftelse.



Rengöring av filter

- Ta bort filtret, tryck det bakåt och dra det samtidigt nedåt.
- Diska filtret och undvik att böja det, och låt de torka innan du återmonterar det (en eventuell färgförändring på filtrets yta, som kan inträffa med tiden, reducerar absolut inte filtrets effektivitet).
- Montera filtren på nytt. Se till att handtaget vänder mot den synliga utsidan.

Luktfiler med aktivt kol (Filtrerande version)

Filtret kan inte diskas eller regenereras. Filtret ska bytas när lysdioden **S1** blinkar eller minst var 4:e månad. Larmsignalen, om tidigare aktiverad, inträffar enbart när insugningsmotorn är aktiverad.

Aktivering av larmsignal

- På köksfläktarna i filtrerande version, ska larmet för mättade filter aktiveras vid installationsögonblicket eller därefter.
- Släck belysningen och stäng av utsugningsmotorn.
- Tryck på knappen **T2** i 5 **sekunder** tills den dubbla blinkningen av lysdioden som bekräftelse.

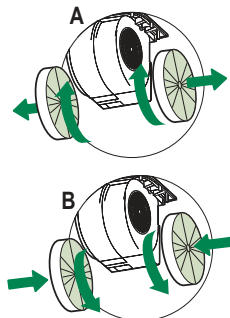
BYTE

Återställning av larmsignal

- Släck belysningen och stäng av utsugningsmotorn.
- Tryck på knappen **T3** i minst 5 sekunder tills den tredubbla blinkningen av lysdioden **F** som bekräftelse.

Byte av filter


- Öppna utsugningspanelen genom att dra i den.
- Ta bort fettfiltret
- Avlägsna de mättade luftfiltren med aktivt kol, som angivet på figur (A).
- Montera de nya filtren, som angivet på figur (B).
- Montera det nya filtret genom att haka fast det i sätet.
- Återmontera fettfiltret och belysningsenheten.




Belysning

- För byte kontakta servicecenter ("För inköpet vänd dig till ett servicecentra").

INFORMACJE DOTYCZĄCE BEZPIECZEŃSTWA

 Ze względów bezpieczeństwa oraz aby zagwarantować prawidłowe funkcjonowanie, przed przystąpieniem do instalacji i użytkowania urządzenia należy zapoznać się z treścią niniejszej publikacji. Instrukcję obsługi należy trzymać zawsze w pobliżu urządzenia oraz przekazać ją razem z urządzeniem osobom trzecim. Ważne jest, aby wszyscy użytkownicy znali sposób działania oraz zasady bezpieczeństwa produktu.

 Podłączenie przewodów powinno być wykonane przez wykwalifikowanego instalatora.

- Producent nie ponosi odpowiedzialności za ewentualne szkody spowodowane przez nieprawidłową instalację lub użytkowanie.
- Minimalna bezpieczna odległość od powierzchni gotowania do krawędzi okapu powinna wynosić co najmniej 650 mm (niektóre modele mogą zostać zainstalowane niżej; patrz odpowiedni rozdział zawierający wymiary robocze i montażowe).
- Jeśli instrukcja instalacji kuchenki gazowej wskazuje na potrzebę zastosowania większej odległości niż podana powyżej, należy to wziąć pod uwagę.
- Sprawdzić, czy napięcie w sieci elektrycznej odpowiada danym umieszczonym na tabliczce znamionowej znajdującej się wewnątrz okapu.
- Urządzenia przełączające muszą być zainstalowane w instalacji stałej zgodnie z obowiązującymi przepisami dotyczącymi okablowania.
- W przypadku urządzeń klasy I należy sprawdzić, czy sieć elektryczna wyposażona jest w odpowiednie uziemienie.
- Podłączyć okap do komina dymnego przy pomocy rury o średnicy minimum 120 mm. Droga, którą pokonuje para/dym powinna być możliwie najkrótsza.
- Należy przestrzegać wszystkich norm dotyczących odprowadzania powietrza.
- Nie podłączać okapu do przewodów odprowadzających spaliny (np. z kotłów, kominków itp.).

- Jeżeli okap używany jest w połączeniu z kuchenkami nieflektrycznymi (np. gazowymi), należy zagwarantować odpowiedni poziom wentylacji lokalu tak, aby zapobiec powrotowi spalin z komina. Jeżeli okap używany jest w połączeniu z kuchenkami nieflektrycznymi, podciśnienie w pomieszczeniu nie może przekraczać 0,04 mbar tak, aby zapobiec powrotowi spalin.
- Powietrze nie może być przesyłane do przewodu kominowego wykorzystywanego do usuwania spalin urządzeń zasilanych gazem lub innymi materiałami palnymi.
- Jeżeli kabel zasilający ulegnie uszkodzeniu, musi on zostać wymieniony przez producenta lub jego serwisanta.
- Wtyczkę należy podłączyć do gniazdka odpowiedniego typu zgodnie z obowiązującymi normami oraz w miejscu łatwo dostępnym.
- W odniesieniu do kwestii technicznych oraz bezpieczeństwa należy ściśle przestrzegać obowiązujących przepisów dotyczących odprowadzania spalin, ustanowionych przez władze lokalne.


⚠ OSTRZEŻENIE: przed przystąpieniem do instalacji okapu należy zdjąć folie ochronną.

- Używać wyłącznie śrub oraz osprzętu typu odpowiedniego dla danego okapu.


⚠ OSTRZEŻENIE: brak śrub lub elementu osprzętu zgodnych z instrukcją może być przyczyną porażenia prądem.

- Nie należy na nią patrzeć za pomocą narzędzi optycznych (lornetka, szkło powiększające...).
- Nie zapalać potraw pod okapem: może to być przyczyną pożaru.
- Niniejsze urządzenie może być używane przez dzieci w wieku poniżej 8 lat oraz osoby o ograniczonych zdolnościach psychicznych, fizycznych i zmysłowych lub o niedostatecznym doświadczeniu i wiedzy na temat jego działania, powinni oni zostać jednak poinstruowani oraz skontrolowani w kwestii obsługi urządzenia przez osoby odpowiedzialne za ich bezpieczeństwo. Należy pilnować, aby dzieci nie bawiły się urządzeniem. Czyszczenie i konserwacja urządzenia nie powinny być wykonywane przez dzieci, chyba że są one nadzorowane.
- Dzieci nie należy zostawiać bez nadzoru i nie należy im zezwalać na zabawę urządzeniem.

- Urządzenie nie może być użytkowane przez osoby (i dzieci) o ograniczonych zdolnościach psychicznych, fizycznych i zmysłowych lub o niedostatecznym doświadczeniu i wiedzy, o ile nie są one nadzorowane oraz instruowane.

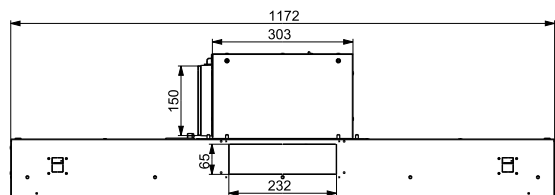
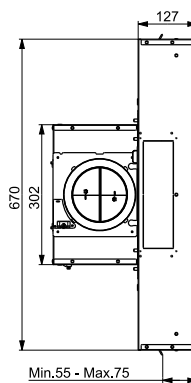
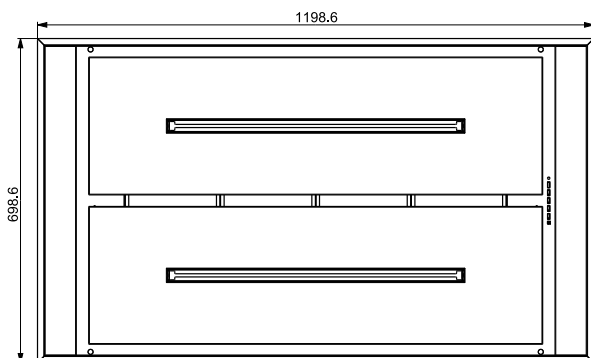
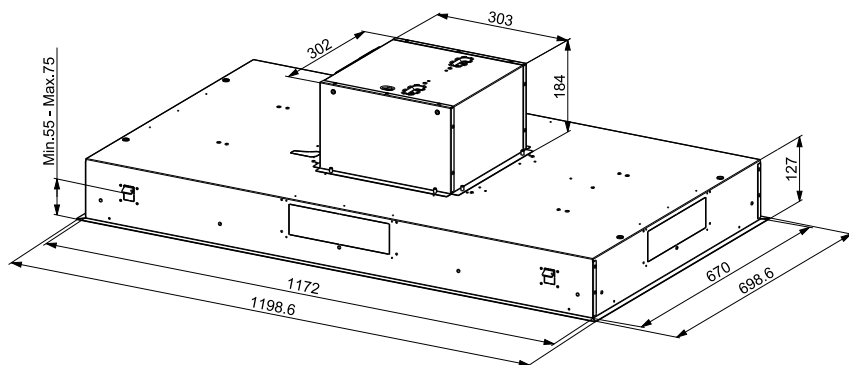
 Części zewnętrzne mogą stać się bardzo gorące, jeżeli używane są razem z urządzeniami przeznaczonymi do gotowania.

- Umyć i/lub wymienić filtry po określonym czasie (zagrożenie pożarowe). Patrz rozdział Czyszczenie i konserwacja.
- Jeżeli okap używany jest jednocześnie z urządzeniami spalającymi gaz lub inne paliwa, w pomieszczeniu należy zapewnić odpowiednią wentylację (nie dotyczy urządzeń, które jedynie pobierają powietrze z pomieszczenia).

- Symbol  znajdujący się na urządzeniu lub na jego opakowaniu oznacza, że nie wolno danego urządzenia wyrzucać razem ze zwykłymi odpadami domowymi. Zużyty produkt należy przekazać do centrum zbiórki odpadów, specjalizującego się w recyklingu komponentów elektrycznych i elektronicznych. Likwidując produkt w sposób właściwy, przyczyniasz się do zapobiegania ewentualnym ujemnym wpływom na środowisko naturalne oraz na zdrowie ludzi, które mogłyby powstać w wyniku niewłaściwej likwidacji. Szczegółowe informacje na temat recyklingu tego produktu można uzyskać w urzędzie miasta/ gminy, lokalnych instytucjach zajmujących się likwidacją odpadów lub w sklepie, w którym produkt został zakupiony.

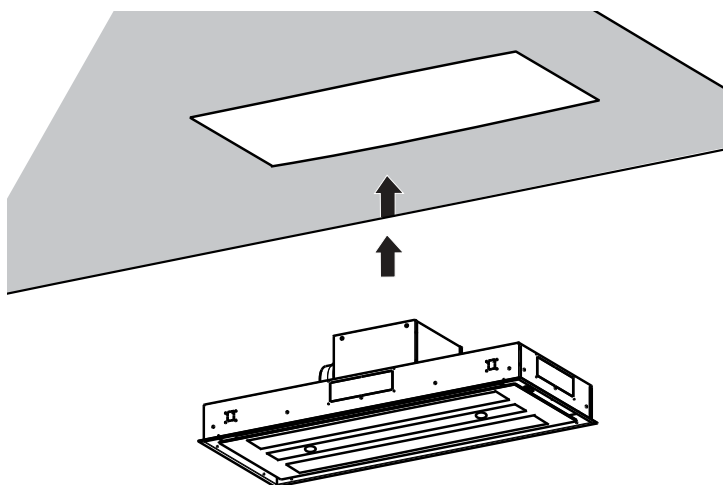
WŁAŚCIWOŚCI TECHNICZNE

Wymiary



INSTALACJA

Montaż korpusu okapu

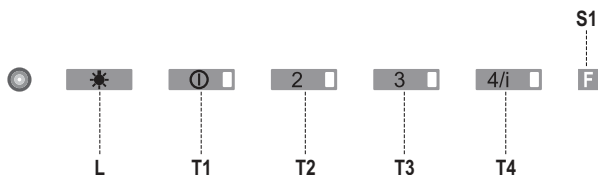


- We wszystkich przypadkach, gdzie sufit nie jest wystarczająco silny, w momencie zawieszenia, instalator musi zapewnić wzmocnienie stosując odpowiednie płyty i strukturalnie zakotwiczone do elementów odpornych.

PODŁĄCZENIE ELEKTRYCZNE

- Przyłączyć okap do sieci zasilającej, montując wyłącznik dwubiegunowy o otwarciu styków przynajmniej 3 mm.

UŻYTKOWANIE



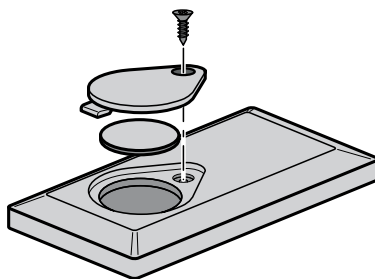
Panel sterowania

Przycisk	Dioda	Funkcja
L	-	Włączenie/wyłączenie oświetlenia z maksymalną jasnością.
	-	Naciśnięcie na około 2 sekundy powoduje włączenie lub wyłączenie oświetlenia o zredukowanej intensywności.
T1	Stała	Włączenie/wyłączenie silnika z pierwszą prędkością.
		Jeżeli przycisk zostanie przytrzymany przez 5 sekund – włączone zostaje zdalne sterowanie, co sygnalizowane jest przez podwójne mignięcie diody LED. Ponowne naciśnięcie przycisku na 5 sekund powoduje wyłączenie zdalnego sterowania, co pokazywane jest przez pojedyncze mignięcie diody LED.
T2	Stała	Uruchomienie silnika z drugą prędkością
		Naciśnięcie przycisku na około 5 sekund w momencie, gdy urządzenie jest wyłączone (silnik + oświetlenie), aktywuje alarm filtrów węglowych, co sygnalizowane jest przez podwójne mignięcie odpowiedniej diody LED. Aby go wyłączyć, należy ponownie nacisnąć przycisk na 5 sekund, co zostanie zasignalizowane przez jedno mignięcie odpowiedniej diody LED.
T3	Stała	Uruchomienie silnika z trzecią prędkością
		Przez naciśnięcie przycisku na około 3 sekundy w momencie, gdy urządzenie jest wyłączone (silnik + oświetlenie), następuje reset urządzenia, co pokazywane jest przez trzy mignięcia diody S1 .
T4	Stała	Uruchomienie silnika z czwartą prędkością
		Po naciśnięciu i przytrzymaniu przycisku przez 2 sekundy włączy/ wyłączy się silnik z prędkością INTENSYWNA. Czas trwania tej prędkości ograniczony jest do 6 minut. Po zakończeniu tego czasu system automatycznie powraca do wcześniej ustawionej prędkości. Jeżeli funkcja została aktywowana przy wyłączonym silniku, urządzenie przechodzi do trybu wyłączonego (OFF).
S1	Stała	Sygnalizuje alarm nasycenia tłuszczowych filtrów metalowych i konieczność ich wyczyszczenia. Alarm łączy się po 100 godzinach rzeczywistej pracy okapu (reset patrz rozdział Konserwacja).
	Miga	Sygnalizuje, jeśli jest aktywny alarm nasycenia węglowego filtra zapachowego, który należy wymienić; należy także umyć metalowe filtry tłuszczowe. Alarm nasycenia węglowego filtra antyzapachowego aktywuje się po 200 godzinach rzeczywistej pracy okapu (aktywacja i reset patrz rozdział Konserwacja).

PILOT ZDALNEGO STEROWANIA

Urządzenie to może być kontrolowane przy pomocy pilota zdalnego sterowania zasilanego baterią 3V typu CR2032 (nie ma w zestawie).

- Nie kłaść pilota zdalnego sterowania w pobliżu źródeł ciepła.
- Nie wyrzucać baterii do śmieci, należy je wyrzucić do specjalnych pojemników zbiorczych.



Pilot zdalnego sterowania

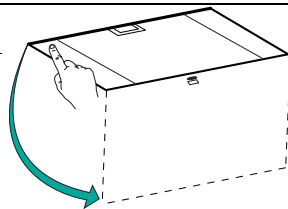


⏻	⏻	Silnik	Naciśnięcie krótkie: Wł./Wył. Silnika.
	↕	-	-
	⌘	-	-
☀️	☀️	Oświetlenie	Naciśnięcie krótkie: Wł./Wył. Oświetlenia.
			Naciśnięcie na 2 sekundy: Wł./Wył. oświetlenia dyskretnego.
🌀	🌀	Intensywna	Aktywacja/dezaktywacja funkcji intensywnej.
⏻	🕒	24H/Opóźnienie	Naciśnięcie krótkie: Aktywacja/dezaktywacja funkcji opóźnienia (Delay): aktywacja wyłączenia opóźnionego o 30 minut. Wyświetlacz pokazuje prędkość oraz punkt na dole po prawej stronie miga raz na sekundę. Naciśnięcie na 2 sekundy powoduje aktywację/dezaktywację funkcji 24h: powoduje uruchomienie silnika z pierwszą prędkością co godzinę na okres 10 minut. Wyświetlacz pokazuje numer 24 oraz punkt na dole po prawej stronie miga raz na sekundę.
+	-	-	Zwiększenie prędkości z każdym naciśnięciem.
-	-	-	Zmniejszenie prędkości z każdym naciśnięciem.

CZYSZCZENIE I KONSERWACJA

Otwieranie panelu

- Otworzyć panel, pociągając go.
- Wyczyścić go z zewnątrz wilgotną szmatką i neutralnym płynem do mycia.
- Umyć go również wewnątrz używając wilgotnej szmatki i neutralnego płynu do mycia; nie używać mokrych szmatek lub gąbek ani strumienia wody; nie używać środków szorujących.



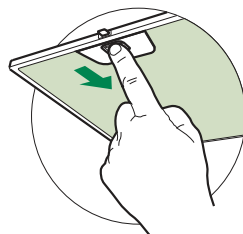
Metalowe filtry przeciwłuszczowe

Filtry można myć w zmywarce. Należy je umyć, gdy zaświeci się dioda **S1** lub przynajmniej raz na 2 miesiące użytkowania lub częściej, jeśli używane są bardzo intensywnie.

CZYSZCZENIE FILTRÓW

Resetowanie sygnału alarmowego

- Wyłączyć lampki i silnik wyciągu.
- Nacisnąć przycisk **T3** na co najmniej 3 sekundy, aż dioda zamiga trzy razy.



Czyszczenie filtrów

- Otworzyć drzwiczki.
- Wyjąć filtr, popychając go do tyłu i pociągając równocześnie w dół.
- Filtr należy myć, unikając jego zginania oraz wysuszyć przed ponownym założeniem (ewentualna zmiana koloru powierzchni filtra, który może się z czasem zmienić, wcale nie świadczy o jego efektywności).
- Zakładając filtr, należy zwrócić szczególną uwagę, by uchwyt pozostał od strony zewnętrznej, widocznej.
- Zamknąć drzwiczki.

Filtry antyzapachowe z węglem aktywnym (wersja filtrująca)

Nie można go myć ani odświeżać. Należy go wymieniać, kiedy dioda **S1** miga lub przynajmniej co 4 miesiące. Sygnalizacja alarmu włącza się tylko wtedy, gdy został aktywowany silnik wyciągu.

Aktywacja sygnalizacji alarmu

- W okapach w wersji filtrującej sygnalizację alarmu nasycenia filtrów należy aktywować w chwili montażu lub później.
- Wyłączyć lampki i silnik wyciągu.
- Nacisnąć przycisk **T2** na **5 sekund**, do momentu aż dioda LED zamiga dwa razy:

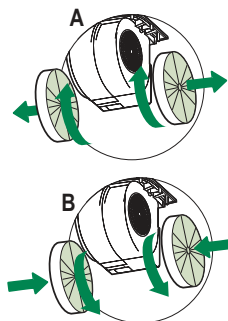
WYMIANA

Resetowanie sygnału alarmowego

- Wyłączyć oświetlenie i silnik wyciągu.
- Nacisnąć przycisk **T3**, na co najmniej 3 sekundy, aż dioda zamiga trzy razy.

Wymiana filtra

- Otworzyć drzwiczki.
- Wyjąć filtr przeciw-tłuszczowy.
- Wyjąć zużyte antyzapachowe filtry węglowe tak, jak pokazano na ilustracji (A).
- Zamontować nowe filtry, jak pokazano na ilustracji (B).
- Ponownie założyć filtry przeciw-tłuszczowe.
- Zamknąć drzwiczki.



Oświetlenie

- W celu wymiany diody należy skontaktować się z technicznym działem Obsługi Klienta („W celu nabycia diody należy skontaktować się z technicznym działem Obsługi Klienta”).

i Pro vlastní bezpečnost a za účelem řádného fungování přístroje prosíme, abyste si před jeho instalací a zprovozněním pozorně přečetli tuto příručku. Tuto příručku je třeba uchovávat stále spolu s přístrojem, a to i v případě, že přístroj bude poskytnut nebo prodán třetím osobám. Je důležité, aby se uživatelé seznámili s veškerými aspekty fungování a bezpečnosti přístroje.

⚠ Připojení kabelů musí provést kompetentní technik.

- Výrobce není odpovědný za případné škody způsobené nesprávně provedenou instalací či nesprávným používáním přístroje.
- Minimální bezpečnostní vzdálenost mezi varnou plochou a odsávací digestoří je 650 mm (některé modely mohou být nainstalovány do nižší výšky; viz odstavec týkající se provozních rozměrů a instalace).
- Jestliže je v návodu k instalaci plynového sporáku uvedena větší vzdálenost než výše uvedená, je třeba to vzít v úvahu.
- Zkontrolujte, zda síťové napětí odpovídá hodnotám uvedeným na štítku uvnitř digestoře.
- Vypínací zařízení musí být nainstalována do pevného systému v souladu s předpisy o elektroinstalaci.
- U přístrojů třídy I zkontrolujte, zda je síť domácího napájení vhodně uzemněna.
- Připojte digestoř k dýmníku pomocí trubice o minimálním průměru 120 mm. Trasa výparů musí být co nejkratší.
- Musí být dodrženy všechny normy týkající se odvodu vzduchu.
- Nepřipojujte odsávací digestoř ke komínům, které odvádějí zplodiny ze spalování (např. kotle, komíny apod.).

- Pokud je digestoř používána v kombinaci s neelektrickými přístroji (např. plynovými), musí být v místnosti zaručeno dostatečné větrání, aby nemohlo dojít k návratu plynových zplodin. Jestliže je kuchyňská digestoř používána v kombinaci s přístroji, které nejsou napájeny elektrickým proudem, záporný tlak v místnosti nesmí být vyšší než 0,04 mbar, aby nemohlo dojít ke zpětnému nasávání výparů do místnosti, kde se nachází digestoř.
- Vzduch nesmí být odváděn přes potrubí používané pro odvod výparů ze spalovacích zařízení fungujících na plyn nebo na jiná paliva.
- Pokud je napájecí kabel poškozen, jeho výměnu může provádět pouze výrobce nebo jeho servisní technik.
- Připojte zástrčku do zásuvky odpovídající normám a ve snadno přístupné poloze.
- Při realizaci technických a bezpečnostních rozměrů pro odvod výparů je třeba pečlivě dodržovat předpisy stanovené místními orgány.


⚠ UPOZORNĚNÍ: Před instalací digestoře odstraňte ochranné fólie.


- Použijte pouze šrouby a spojovací materiál vhodného typu pro digestoř.

⚠ UPOZORNĚNÍ: Nebudou-li šrouby či upevňovací zařízení namontovány podle tohoto návodu, mohlo by vzniknout nebezpečí zasažení elektrickým proudem.

- Nepozorujte přímo optickými přístroji (dalekohledem, lupou...).
- Pod kuchyňskou digestoří nepřipravujte flambované pokrmy, je zde nebezpečí požáru.
- Tento přístroj může být používán dětmi ve věku nad 8 let a osobami se sníženými psycho-fyzickými-smyslovými nebo duševními schopnostmi nebo bez patřičných zkušeností a znalostí, pokud jsou pod pečlivým dohledem nebo byly seznámeny s pokyny k použití přístroje bezpečným způsobem a rozumí jeho rizikům. Zkontrolujte, zda si děti nehrají s přístrojem. Čištění a údržba, které mají být vykonávány uživatelem, nesmí být prováděny dětmi, pokud nejsou pod dohledem.
- Děti musí být pod dohledem, kontrolujte, aby si nehrály s přístrojem.

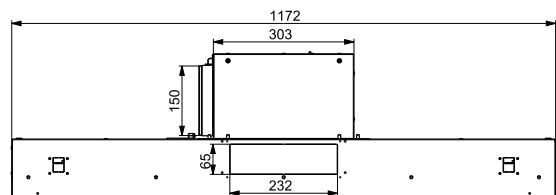
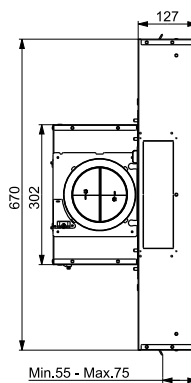
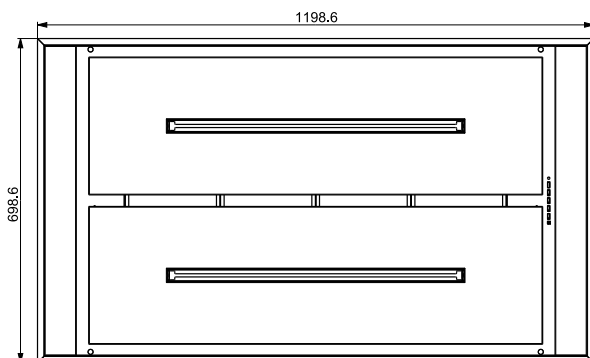
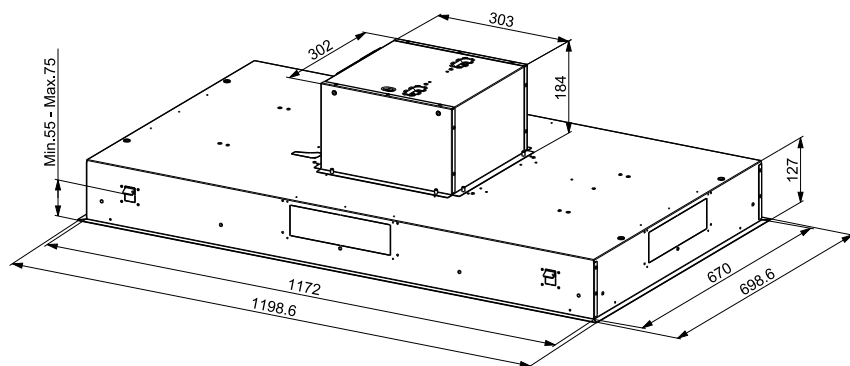
- Příklad nesmí být používán osobami (včetně dětí) se sníženými psychofyzicko-smyslovými schopnostmi nebo s nedostatečnými zkušenostmi či znalostmi, s výjimkou případů, kdy jsou pod dostatečným dohledem a byly dostatečně poučeny.

 Některé přístupné části mohou při používání varných přístrojů dosahovat vysokých teplot.

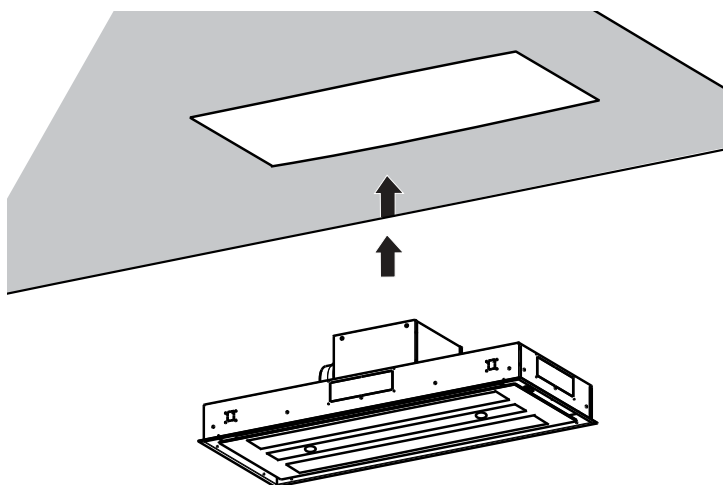
- Vyčistěte a/nebo vyměňte filtry po uvedené době (nebezpečí vznícení).
Řiďte se odstavcem Údržba a čištění.
- Pokud je digestoř používána současně s plynovými přístroji nebo přístroji, které používají nějaké jiné palivo, v místnosti musí být vhodné větrání (neaplikuje se na přístroje, které pouze vypouštějí vzduch do místnosti).
- Symbol  na výrobku nebo na jeho obalu označuje, že výrobek nemůže být zlikvidován jako normální domácí odpad. Výrobek, který má být likvidován, musí být odevzdán do specializovaných sběrů pro recyklaci elektrických a elektronických komponentů. Tím, že se ujistíte o řádném provedení likvidace tohoto výrobku, přispějete k zabránění případného negativního dopadu na životní prostředí a na zdraví osob, který by mohla mít nesprávně provedená likvidace. Podrobnější informace o recyklaci tohoto výrobku získáte na obecním úřadě, v místním podniku pro sběr domácího odpadu nebo v obchodě, kde jste spotřebič zakoupili.

HLAVNÍ PARAMETRY

Prostorový rozměr



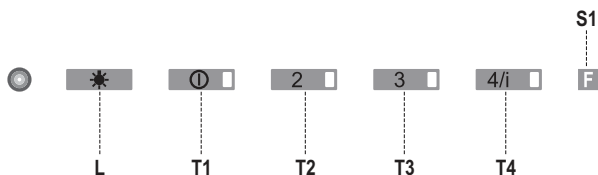
Upevnění digestoře



- Jestliže v místě, do něhož chcete zavěsit digestoř, nebude dostatečně pevný strop, instalační technik jej bude muset zpevnit vhodnými deskami a protideskami, které připevní k pevným strukturám.

ELEKTRICKÉ PŘIPOJENÍ

- Připojte digestoř k napájecí síti za použití dvoupólového vypínače s nejméně 3 mm vzdáleností mezi kontakty.



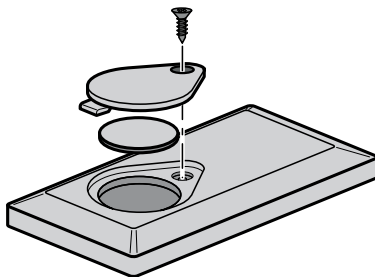
Ovládací panel

Tlačítko	Kontrolka	Funkce
L	-	Zapíná/vypíná osvětlení s maximální jasností.
	-	Při stisknutí zhruba na 2 sekundy zapíná/vypíná systém osvětlení v režimu snížené intenzity.
T1	Svítil stále	Spouští/ vypíná motor na jedničku.
		Při stisknutí na 5 sekund se zprovozní dálkové ovládání a bude se zobrazovat dvojblikání téže kontrolky led. Při stisknutí tlačítka na 5 sekund se deaktivuje dálkové ovládání a bude se zobrazovat pouze jedno blikání příslušné kontrolky led.
T2	Svítil stále	Spouští motor na dvojku.
		Při stisknutí tlačítka zhruba na 5 sekund, při vypnutí všech spotřebičů (motor + světla), se aktivuje alarm uhlíkových filtrů a bude se zobrazovat dvojblikání příslušné kontrolky led. Chcete-li alarm deaktivovat, stiskněte znovu tlačítko na 5 sekund, bude se zobrazovat jedno blikání příslušné kontrolky led.
T3	Svítil stále	Spouští motor na trojku.
		Při stisknutí tlačítka zhruba na 3 sekundy, při vypnutí všech spotřebičů (motor + světla), se provede reset a bude se zobrazovat trojblikání kontrolky led S1 .
T4	Svítil stále	Spouští motor na čtyřku.
		Při stisknutí tlačítka na 2 sekundy se motor bude zapínat/vypínat s INTENZIVNÍ rychlostí. Tato rychlost je časově omezena na 6 minut. Po uplynutí této doby se systém automaticky navrátí na rychlost, která byla předtím zvolena. Dojde-li k její aktivaci s vypnutým motorem, po uplynutí této doby systém přejde do režimu OFF.
S1	Svítil stále	Signalizuje alarm nasycení kovových tukových filtrů a nutnost jejich umytí. Tento alarm se spustí po 100 hodinách skutečného provozu digestoře. (Reset viz kapitola Údržba)
	Bliká	Signalizuje (je-li aktivován) alarm nasycení uhlíkového filtru proti zápachu, který je nutné vyměnit; je také nutné umýt kovové tukové filtry. Alarm nasycení uhlíkového filtru proti zápachu se spustí po 200 hodinách skutečného provozu digestoře. (Aktivace a reset viz kapitola Údržba)

DÁLKOVÝ OVLADAČ

Tento přístroj může být ovládán pomocí dálkového ovladače napájeného baterií 3 V typu CR2032 (není součástí dodávky).

- Nepokládejte dálkový ovladač do blízkosti tepelných zdrojů.
- Použité baterie nevyhazujte do okolního prostředí, ale zlikvidujte je ve speciálních kontejnerech.



Ovládací pane

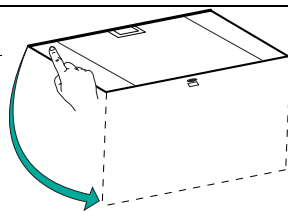


	Zapíná/ vypíná motor.	-
	Zapíná/ vypíná motor. Stisknete a podržte po dobu 2 vteřin Zapíná / vypíná osvětlení kapoty.	-
	INTENZIVNÍ - Lze spustit pouze s digestoř v dolní poloze a pokud nejsou aktivní delay nebo 24h . - Spouští intenzivní rychlost z jakékoliv rychlosti. - Chcete-li ji vypnout, stačí opět stisknout stejné tlačítko nebo vypnout motor. - Tato rychlost je časově omezena na 6 minut. Po uplynutí 6 minut se systém automatickyvrátí k předem nastavené rychlosti.	Kontrolka led na tlačítku motoru (ovladačů digestoře) bliká jednou na sekundu.
	Krátké stisknutí Funkce Delay: Lze ji aktivovat, pokud je aktivní Intenzivní nebo Delay . Aktivuje a deaktivuje způsob celkového zastavení digestoře (motor + světla) po 30 minutách: Deaktivovat Delay je možné opětovným stisknutím téhož tlačítka nebo vypnutím motoru.	Kontrolka led na tlačítku motoru (ovladačů digestoře) bliká každé 0,5 sekundy.
	Stisknutí na 2 sec Funkce 24H: Lze ji aktivovat, pokud je aktivní Intenzivní nebo Delay . Aktivuje a deaktivuje funkci 24 na 10 minut každou hodinu po dobu 24 hodin. Po uplynutí stanovené doby se deaktivuje.	Kontrolka led na tlačítku motoru (ovladačů digestoře) bliká každé 2 sekundy.
	Zvyšuje rychlost motoru.	-
	Snižuje rychlost motoru.	-

ČIŠTĚNÍ A ÚDRŽBA

Otevření panelu

- Panel otevřete zatažením.
- Vyčistěte jeho vnější plochy vlhkým hadříkem a neutrálním tekutým čisticím prostředkem.
- Vyčistěte i vnitřek vlhkým hadříkem a neutrálním čisticím prostředkem; nepoužívejte mokré hadříky nebo houbičky, vodní proud ani abrazivní látky.



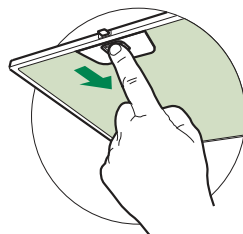
Kovové tukové filtry

Tyto filtry lze mýt i v myčce, je třeba je umýt tehdy, když se rozsvítí kontrolka **LED S1** nebo alespoň zhruba každé 2 měsíce používání, při obzvláště intenzivním používání i častěji.

ČIŠTĚNÍ FILTRŮ

Reset signalizace alarmu

- Vypněte světla a motor nasávání.
- Stiskněte tlačítko **T3** a držte jej stisknuté alespoň 3 sekundy, dokud nezačne trojblikání kontrolky led na potvrzení.



Čištění filtrů

- Otevřete dvířka.
- Vytáhněte filtr tak, že ho zatlačíte směrem k zadní části jednotky a současně stáhněte dolů.
- Umyjte filtr a dávejte pozor, abyste ho neohnuli, před nasazením ho nechte uschnout (případná změna barvy povrchu, k níž by mohlo dojít při dlouhodobém používání filtru, v žádném případě neovlivní jeho účinnost).
- Při opětovném nasazování udržujte držadlo směrem k viditelné vnější části.
- Zavřete dvířka.

Uhlíkové filtry proti zápachu (filtrační provedení)

Tento filtr nelze mýt ani regenerovat, je třeba jej vyměnit, když bliká kontrolka led **S1** nebo alespoň každé čtyři měsíce. K signalizaci alarmu, je-li aktivována, dojde pouze v případě, jestliže je spuštěn motor nasávání.

Aktivace signalizace alarmu

- U digestoří s filtračním provedením je třeba signalizaci alarmu nasycení filtrů aktivovat při instalaci nebo dodatečně.
- Vypněte světla a motor nasávání.
- Stiskněte na **5 sekund** tlačítko **T2**, dokud nezačne dvojblikání kontrolky led na potvrzení:

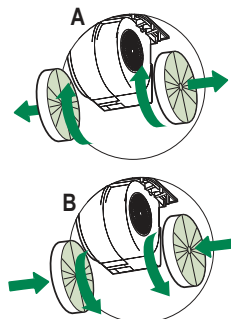
VÝMĚNA

Reset signalizace alarmu

- Vypněte světla a motor nasávání.
- Stiskněte tlačítko **T3** a držte jej stisknuté alespoň 3 sekundy, dokud nezačne trojblikání kontrolky led na potvrzení.

Výměna filtru

- Otevřete dvířka.
- Odstraňte tukový filtr.
- Vyjměte nasycené uhlíkové filtry proti zápachu uvedeným způsobem (**A**).
- Namontujte nové filtry uvedeným způsobem (**B**).
- Znovu namontujte tukové filtry.
- Zavřete dvířka.



Světlení

- V případě výměny kontaktujte technický servis ("V případě nákupu kontaktujte technický servis").

