

## 안전한 사용을 위한 주의 사항

<b>경고</b>	지시 사항을 지키지 않았을 경우 사용자가 사망하거나 중상을 입을 가능성이 있습니다.
<b>주의</b>	지시 사항을 지키지 않았을 경우 사용자가 상해를 입거나 재산상 손해가 발생할 수 있습니다.

### 1. 설치시 주의 사항

#### ▲ 경고

- 후드설치전 파손 여부를 먼저 확인하십시오.
- 후드 설치시 후드의 필터면과 조리용기 밑면까지의 거리가 최소 65cm 이상이 되어야 합니다.
- 설치하려는 벽면이나 천정의 상태가 후드 무게를 충분히 지탱할 수 있는지 사전에 확인하시기 바랍니다.
- 후드 설치시 2명 이상의 설치사가 필요합니다.
- 후드 설치시 강간을 착용하시고 벽면이나 천정에 고정 시키기 위해서 동봉된 나사와 칼볼볼을 모두 사용하십시오.
- 드릴 사용시 전기 케이블을 손상시키지 않도록 주의하십시오
- 후측시불 및 배기구에 빛물이 유입되지 않도록 설치하십시오.
  - 감전의 위험이 있습니다.
- 반드시 집지된 220V 전용 콘센트를 사용하십시오.
- 전원선 및 코드가 적혔거나 녹지 않았는지 확인하십시오.
- 물이 묻은 손으로 플러그를 빼거나 끼우지 마십시오.
  - 누전에 의한 감전과 화재의 위험이 있습니다.
- 문어발식 콘센트를 사용하거나 헐거운 콘센트는 사용하지 마십시오.
- 설치 완료 후 제품 보호비닐을 제거하십시오.

### 2. 사용관련 주의사항

#### ▲ 주의

- 전원코드에 이물질이 묻지 않도록 하십시오.
  - 감전, 화재의 원인이 됩니다.
- 조리시에는 반드시 레인지후드를 작동시켜 주십시오.
  - 제품수명 단축, 레인지후드 고장의 원인이 됩니다.
- 후라이팬의 기름에 불이 붙으면 가스와 레인지후드를 꺼주십시오.
  - 화재 확산의 원인이 됩니다.
- 음식 조리시 레인지후드에 너무 가까이 접근하지 마십시오.
  - 레인지후드 모서리에 머리를 부딪치거나 화상 등의 신체 상해의 우려가 있습니다.

- 작동중이거나 작동이 끝난 직후에는 필터면을 분리하지 마십시오.
  - 신체 상해의 원인이 됩니다.
- 가스가 새는 경우에는 레인지후드를 작동하지 마시고 즉시 환기하십시오.
  - 화재의 원인이 됩니다.
- 경전 시에는 레인지후드 작동을 멈추고 전기가 다시 들어오면 작동을 하십시오.
  - 감전, 화재의 원인이 됩니다.
- 레인지후드 밑에서 불을 붙이는 일은 절대로 삼가해 주십시오.
  - 감전, 화재의 원인이 됩니다.
- 제품 내부의 전기부품을 만지지 마십시오
  - 감전의 위험이 있습니다.
- 젖은 손으로 제품을 만지지 마십시오.
  - 감전의 위험이 있습니다.
- 제품위에 물건을 올려 놓지 마십시오.(병, 캔 등)

### 3. 청소시 주의사항

#### ▲ 경고

- 레인지후드 내부 청소시에는 반드시 전원코드를 빼고 청소하십시오. (청소시에는 강간을 착용하시기 바랍니다.)
- 벤젠, 시너 등의 인화성 물질로 제품을 세척하지 마십시오.
  - 폭발의 원인이 됩니다.
- 작동중 필터를 떼어내거나 회전중에 내부에 손을 넣지 마십시오.
  - 신체 상해, 감전의 원인이 됩니다.
- 사용설명서에 따라 청소를 하지 않으면 화재의 위험이 있습니다.

### 4. 기타 주의사항

#### ▲ 경고

- 서비스기사 이외의 사람이 분해,수리, 개조하지 마십시오.
  - 화재, 감전, 상해의 원인이 됩니다.

- 어린이가 후드를 가지고 놀거나 조작을 하지 않도록 하십시오.
  - 신체상해의 원인이 됩니다.
- 전원코드선 부분을 잡아당겨 빼거나 무리하게 구부리지 마십시오.
  - 감전, 쇼크, 화재의 원인이 됩니다.

### 5. 고장시 확인 사항

#### ·모터가동이 되지 않아요.

- 전원코드가 콘센트에서 빠져 있지 않나요?
- 사용전압과 제품의 표시전압이 같은지 확인하십시오.
- 세대내 또는 실내의 후드가 단선되지 않았나요?

#### ·배기성능이 갑자기 떨어져요.

- 흡입부위에 이물질 등이 막고 있지 않나요?
- 필터에 오물, 때 등이 너무 많이 끼여있지 않나요?
- 배기관에 이물질 등이 막고 있지 않나요?

#### ·이상한 소리가 나요.

- 레인지후드 몸체는 설치방법대로 튼튼하게 설치되어 있으나?
- 흡입부 또는 배기관에 이물질 등이 막고 있지 않나요?

#### ·조명등이 안 켜져요.

- 사용전압의 변동은 없나요?

### 6. A/S 접수 시 참고사항

#### ·레인지후드 기름 떨어짐 관련

- 레인지후드의 기름떨어짐은 조리시 발생하는 유증기에 의한 것으로 제품의 하자가 아닙니다.
- 조리후 약 15~20분 정도 레인지후드를 더 가동시키면 기름떨어짐 현상을 감소시키는 효과가 있습니다.

#### ·외부 소음 관련

- 레인지후드에서 발생하는 아래와 같은 소음은 제품의 하자가 아닙니다.
- 외부 바람이 유입되어 발생하는 소음
- 레인지후드 미작동시 발생하는 모든 외부 소음

#### ·레인지후드 소화기기 관련

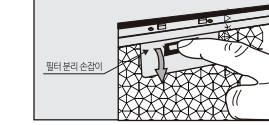
- 아래와 같은 경우 당사 A/S 사항이 아니므로 장착된 소화기기 회사에 연락하시기 바랍니다.
- 소화액이 새어 나오는 경우
- 가스차단기 경보음이 울리는 경우

※ 이외의 이상이 있을 때에는 전원 플러그를 뽑고 구입한 대리점 또는 고객센터로 연락하여 주십시오.

### 7. 청소 방법

※ 2달에 한번씩 주기적으로 청소해 주시면 후드가 최적의 성능으로 수명이 연장됩니다.

#### 1) 필터의 분리 및 결합



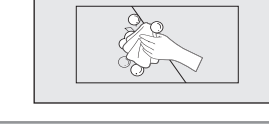
- 필터는 알루미늄 재질로 만들어져 있으며, 세척 등의 지속적인 관리로 오랫동안 사용할 수 있는 제품입니다. 제품 하부 필터의 손잡이 누르면 쉽게 탈착할 수 있습니다.

#### 2) 필터 청소



- 알루미늄 필터는 중성세제(일반 주방용 세제)를 푼 미지근한 물에 10분 정도 담근 후, 물로 행구어 청소합니다. (장시간 물에 담겨 놓을 경우 변색이 될 수 있으므로 주의하여 주시기 바랍니다.)

#### 3) 후드 청소



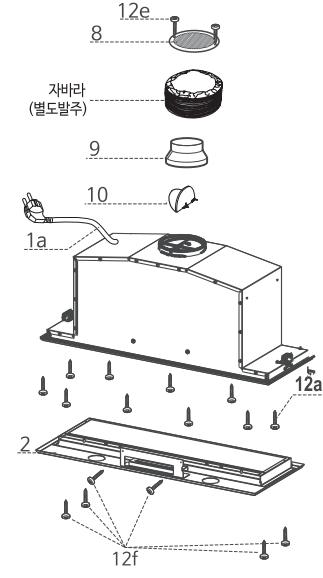
- 부드러운 천이나 중성세제를 이용하여 오염을 닦아 내십시오. 이외의 도구나 세제로 청소할 시 표면에 녹이나 얼룩이 질 수 있습니다.
- 레인지후드 청소시에는 반드시 전원코드를 빼고 청소하십시오.

◎ 제품폐기시 해당 주민센터에서 폐기용 스티커를 구입하여 제품에 부착 후 지정 장소에 버려주십시오.

## 제품 구성품 및 사양

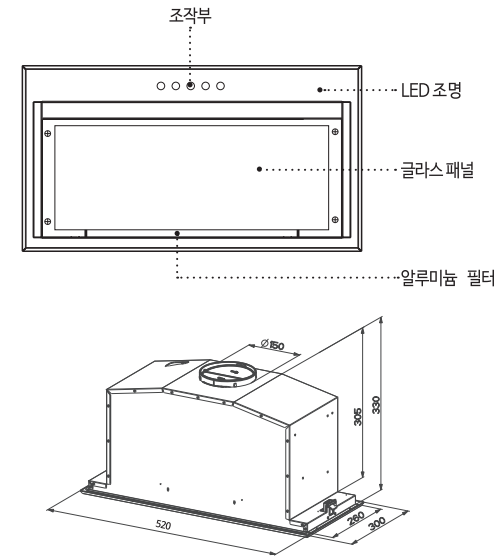
### ◎ 구성품

참조	수량	제품 구성품
1	1	후드 본체
1a	1	전원 코드 1.5m
2	1	하부 프레임
8	1	그릴
9	1	배기구 어댑터 ø 150~120mm
10	1	댈뎀 날개 ø 150mm
12a	10	나사 (후드 본체 고정용)
12e	2	나사 2.9 x 9.5 (그릴 고정용)
12f	6	나사 2.9 x 6.5 (하부 프레임용)
1	1	사용 설명서



### ◎ 제품규격 및 명칭

입력전원	220V ~ / 60Hz
조명	LED 램프 (1W) X 2
조작부	버튼 스위치
소재	스테인리스스틸
소비전력(W)	252W
용량(CMH) <small>(10분동작)</small>	557 / 527/ 405/ 255
소음(dB)	49 / 48/ 42 / 35
크기	520(W) X 300(D) X 338(H)
따내기 치수	475(W) X 260(D)
필터	알루미늄 그릴스 필터 (하단) X 1
무게	10kg



## 설치방법 및 순서

후드를 캐비닛에 설치하기 전에 다음과 같이 진행하십시오.

**1** 레인지후드의 필터면과 조리용기 밑면까지의 거리가 최소 65cm 이상을 두고 설치 하십시오.

**2** 싱크대 상부장의 아래면을 오차 없이 정확하게 가공하여 주십시오.  
· 따내기 치수  
- 475mm X 260mm

**3** 스테인리스 패널을 열고 고정 핀 레버를 밀어 후드 본체로 부터 패널의 연결을 해제하십시오.

**4** 알루미늄 필터를 제거하십시오

**4** 하부 프레임에 체결되어 있는 10개의 12a 나사와 후드본체에 체결되어 있는 6개의 나사 12f를 제거하여 주십시오.

**6** 모터 BOX에 연결된 케이블의 연결을 해제하십시오

**7** 측면 서포트가 제거리에 고정될 때까지 후드를 삽입하십시오

2. 분리된 하부 프레임에 10개의 12a 나사와 후드본체의 6개의 나사 12f를 체결하여 주십시오.

**8** 모터 BOX에 분리된 케이블을 연결하십시오

**9** 분리된 알루미늄 필터를 체결하십시오.

2. 글라스 패널은 고정 핀 레버를 밀어 후드 본체에 체결해 주십시오.

## 제품보증서

레인지 후드 (가정용)	판매자 상호 및 연락처 구입일(판매자 기입란)	년	월	일
-----------------	------------------------------	---	---	---

- 거의 제품은 통목별 소비자 분쟁해결기준(공정 거래위원회고시)에 따라 아래와 같이 제품에 대한 보증을 실시합니다.
- 가정용 제품을 영업용도로 전환하여 사용할 경우의 보증기간은 6개월로 단축 적용됩니다.
- 제품 구입 후 보증기간 이내에 정상적인 사용 중 제품 제조상의 결함으로 하자가 발생한 경우에 대해서는 무상으로 수리하여 드립니다.
- 다음의 경우에는 보증기간 중이라도 유상으로 수리 됩니다.
  - 사용상의 부주의 또는 부당한 수리 및 개조에 의한 고장
  - 사용설명서에 명시된 사항의 불이행으로 인한 고장
  - 건인자, 필터면, 램프 등 소모품의 교체
  - 천재지변(낙뢰, 화재, 홍수해, 열해, 지진 등)에 의해 고장이 발생한 경우
- 보증기간 경과 후에는 최소한의 비용으로 수리 또는 부품교환 가능합니다.
- 수리를 요할 때에는 보증서를 반드시 제시하십시오.

고객센터 (A/S 및 제품문의) <b>02-543-3595</b>	상담시간 : 평일 09:00~17:00 (점심시간 12:00~13:00/토요일/일요일/공휴일 제외)
---	--

서울 강남구 봉은사로37길 37/TEL 02-543-3599 www.nplskorea.co.kr  
본 인쇄물에는 내이바 나눔서체가 적용되어 있습니다.

991.0617.169\_02 - 200327 - D00006372\_01

# 레인지후드

## Range Hood

박스 글라스 후드 FBI 537

사용설명서

- 사용권 "안전한 사용을 위한 주의사항"을 반드시 읽으시고
- 인준하게 사용하여 주십시오.
- 임의인 후 제품을 사용하는 사람이 항상 볼 수 있는 곳에 보관하십시오.
- 제품의 외관, 사용등은 품질개선을 위해 사전 예고없이 변경 될 수 있습니다.
- 본 제품은 대한민국 국내 전용 상품입니다.

**FRANKE**