

**Instrucciones para el uso y la instalación**

Campana

**Instruções para o uso e a instalação**

Exaustor

**Οδηγίες χρήσης και εγκατάστασης**

Αποροφητήρας

**Инструкция по монтажу и эксплуатации**

Вытяжка

**Instructies voor het gebruik en installeren**

Dampkap

**Instrukcja obsługi i instalacji**

Okap kuchenny

**Інструкція з експлуатації і встановлення**

Витяжка

**Libret de Instrucțiuni**

Cartier

**تعليمات التركيب والإستعمال
مدخنة****FCR 625 TC
FCR 925 TC**

ÍNDICE

ES

INFORMACIÓN DE SEGURIDAD	4
CARACTERÍSTICAS	7
INSTALACIÓN	8
USO	11
MANTENIMIENTO	12

ÍNDICE

PT

INFORMAÇÕES DE SEGURANÇA	13
CARACTERÍSTICAS	16
INSTALAÇÃO	17
UTILIZAÇÃO	20
MANUTENÇÃO	21

ΠΕΡΙΕΧΟΜΕΝΑ

GR

ΠΛΗΡΟΦΟΡΙΕΣ ΓΙΑ ΤΗΝ ΑΣΦΑΛΕΙΑ	22
ΧΑΡΑΚΤΗΡΙΣΤΙΚΑ	25
ΕΓΚΑΤΑΣΤΑΣΗ	26
ΧΡΗΣΗ	29
ΣΥΝΤΗΡΗΣΗ	30

УКАЗАТЕЛЬ

RU

ИНФОРМАЦИЯ ПО БЕЗОПАСНОСТИ	31
ХАРАКТЕРИСТИКИ	34
УСТАНОВКА	35
ЭКСПЛУАТАЦИЯ	38
УХОД	39

INHOUDSOPGAVE

NL

VEILIGHEIDSINFORMATIE	40
EIGENSCHAPPEN	43
INSTALLATIE	44
GEBRUIK	47
ONDERHOUD	48

SPIS TREŚCI

PL

INFORMACJE DOTYCZĄCE BEZPIECZEŃSTWA	49
WŁAŚCIWOŚCI TECHNICZNE	52
INSTALACJA	53
UŻYTKOWANIE	56
KONSERWACJA	57

ІНДЕКС

UA

ІНФОРМАЦІЯ З ТЕХНІКИ БЕЗПЕКИ	58
ХАРАКТЕРИСТИКИ	61
ВСТАНОВЛЕННЯ	62
ВИКОРИСТАННЯ	65
ОБСЛУГОВУВАННЯ	66

CUPRINS

RO

INFORMAȚII PRIVIND SIGURANȚA.....	67
CARACTERISTICI	70
INSTALAREA.....	71
UTILIZARE	74
ÎNȚREȚINERE	75

الفهرس

SA

لسلامة معلومات فيما يخص ا.....	76
الخصائص.....	79
التركيب.....	80
الاستخدام.....	83
الصيانة عملية.....	84

INFORMACIÓN DE SEGURIDAD

i Por su propia seguridad y para el correcto funcionamiento del aparato, lea atentamente este manual antes de la instalación y puesta en marcha. Guarde siempre estas instrucciones con el aparato, incluso si se cede o transfiere a un tercero. Es importante que los usuarios estén familiarizados con todas las características de funcionamiento y seguridad del aparato.

⚠ Los cables deben ser conectados por un técnico competente.

- El fabricante no se hace responsable de ningún daño que resulte de una instalación o uso inadecuado.
- La distancia mínima de seguridad entre la placa de cocción y la campana extractora es de 650 mm (algunos modelos pueden instalarse a una altura inferior; véase la sección sobre dimensiones de trabajo e instalación).
- Si en las instrucciones de montaje de la placa de cocción a gas se indica una distancia mayor que la indicada anteriormente, debe tenerse en cuenta.
- Compruebe que la tensión de red coincide con la indicada en la placa de características del interior de la campana.
- Los dispositivos de desconexión deben instalarse en la instalación fija de acuerdo con las regulaciones para sistemas de cableado.
- Para los aparatos de la clase I, compruebe que el suministro de corriente eléctrica de la casa tiene una conexión a tierra adecuada.
- Conecte la campana a la chimenea con un tubo de un diámetro mínimo de 120 mm. El trayecto de humos debe ser lo más corto posible.
- Deben observarse todas las normas relativas al escape de aire.
- No conecte la campana extractora a los conductos de humos de combustión (p. ej. calderas, chimeneas, etc.).

- Si la campana se utiliza en combinación con equipos no eléctricos (por ejemplo, aparatos de gas), debe asegurarse un grado suficiente de ventilación en el local para evitar el retorno del flujo de gases de escape. Cuando la campana extractora se utiliza en combinación con aparatos no eléctricos, la presión negativa en el local no debe ser superior a 0,04 mbar para evitar que los humos vuelvan al local a través de la campana extractora.
- El aire no debe descargarse a través de un conducto utilizado para los gases de combustión procedentes de aparatos de combustión de gas u otros combustibles.
- Si el cable de alimentación está dañado, debe ser reemplazado por el fabricante o por un técnico de servicio.
- Conecte la clavija a una toma de corriente que cumpla la normativa vigente y sea accesible.
- En cuanto a las medidas técnicas y de seguridad a adoptar para el vertido de humos, es importante cumplir escrupulosamente las normas establecidas por las autoridades locales.


⚠ ADVERTENCIA: Retire la película protectora antes de instalar la campana.

- Utilice únicamente tornillos y herramientas que sean adecuados para la campana.


⚠ ADVERTENCIA: Si no se instalan tornillos o sujetadores de acuerdo con estas instrucciones, se puede producir una descarga eléctrica.

- No observar directamente con instrumentos ópticos (prismáticos, lupas, etc.).
- No cocine en flambeado bajo la campana: podría producirse un incendio.
- Este aparato puede ser utilizado por niños a partir de los 8 años y por personas con capacidades psico-físico-sensoriales reducidas o con una experiencia y conocimientos insuficientes, siempre que sean cuidadosamente supervisados e instruidos sobre cómo utilizar el aparato de forma segura y sobre los peligros que conlleva. Asegúrese de que los niños no jueguen con el aparato. La limpieza y el mantenimiento por parte del usuario no deben ser llevados a cabo por niños, a menos que sean supervisados.
- Supervise a los niños, asegurándose de que no jueguen con el aparato.

- El aparato no debe ser utilizado por personas (incluyendo niños) con capacidades psico-físico-sensoriales reducidas o con experiencia y conocimientos insuficientes, a menos que sean cuidadosamente supervisados e instruidos.

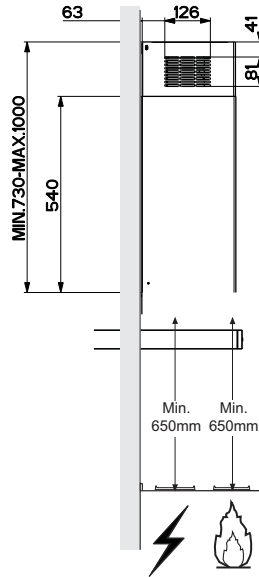
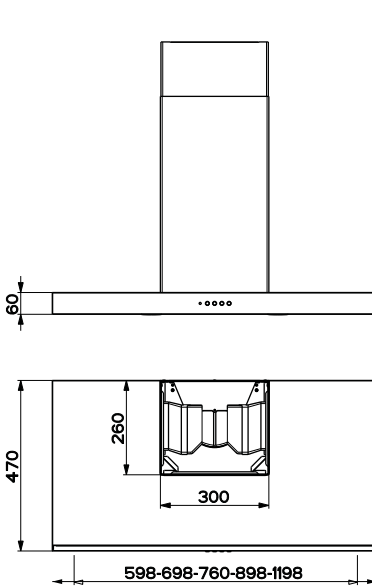
 Las piezas accesibles pueden calentarse mucho cuando se utilizan aparatos de cocina.

- Limpie y/o reemplace los filtros después del tiempo especificado (peligro de incendio). Véase el apartado Mantenimiento y limpieza.
- Deberá preverse una ventilación adecuada en el espacio cuando la campana extractora de humos se utilice junto con aparatos que utilicen gas u otros combustibles (no aplicable a los aparatos que sólo descargan aire en el local).

- El símbolo  en el producto o en su embalaje indica que este producto no debe desecharse como residuo doméstico normal. Tenga en cuenta que el producto a eliminar debe recogerse en un punto de recogida adecuado para el reciclaje de componentes eléctricos y electrónicos. Al asegurarse de que este producto se deseche correctamente, ayudará a evitar las posibles consecuencias negativas para el medio ambiente y la salud que podrían derivarse de una eliminación inadecuada de este producto. Para obtener información más detallada sobre el reciclaje de este producto, póngase en contacto con el Municipio, el servicio local de eliminación de residuos o la tienda donde adquirió el producto.

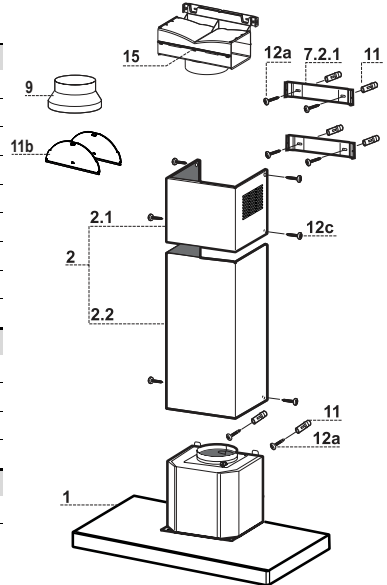
CARACTERÍSTICAS

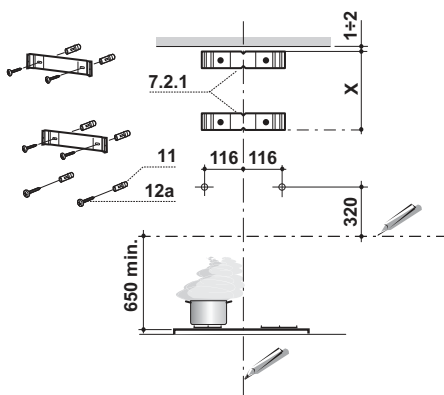
Dimensiones



Componentes

Ref.	Cant.	Componentes del Producto
1	1	Cuerpo Campana dotado con: mandos, luz, grupo de ventilación, filtros
2	1	Chimenea telescópica formada por:
2.1	1	Chimenea superior
2.2	1	Chimenea inferior
9	1	Brida de reducción \varnothing 150-120 mm
10	1	Arandela con válvula
11b	2	Aleta
15	1	Racor de salida del aire
Ref.	Cant.	Componentes de Instalación
7.2.1	2	Bridas de fijación chimenea superior
11	6	Tacos \varnothing 8
12a	6	Tomillos 4,2 x 44,4
12c	6	Tomillos 2,9 x 6,5
Cant.	Documentación	
1	anual de instrucciones	



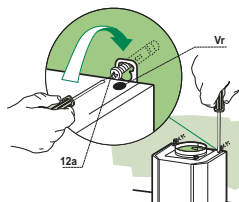


Trazar en la pared:

- una línea vertical hasta el cielorraso o límite superior, al centro de la zona prevista para el montaje de la campana;
- una línea horizontal a 650 mm mín. sobre el plano de cocción.
Apoyar como se indica la brida **7.2.1** a 1-2 mm del cielo o del límite superior, alineando su centro (muescas) con la línea vertical de referencia.
- Marcar los centros de los orificios de la brida.
- Apoyar como se indica la brida **7.2.1** a X mm debajo de la primera brida (X = altura chimenea superior en dotación), alineando su centro (muescas) con la línea vertical de referencia.
- Marcar los centros de los orificios de la brida.
- Marcar como se indica, un punto de referencia a 116 mm de la línea vertical de referencia, y 320 mm sobre la línea horizontal de referencia.
- Repetir esta operación en la parte opuesta.
- Perforar \varnothing 8 mm los puntos marcados.
- Introducir los tacos **11** en los orificios.
- Fijar las bridas, usando los tornillos **12a** (4,2 x 44,4) en dotación.
- Atornillar los 2 tornillos **12a** (4,2 x 44,4) en dotación en los orificios para la fijación del cuerpo de la campana, dejando un espacio de 5-6 mm entre la pared y la cabeza del tornillo.

Montaje del cuerpo de la campana

- Antes de enganchar el cuerpo de la campana, apretar los 2 tornillos **Vr** situados en los puntos de enganche de la campana .
- Enganchar el cuerpo de la campana en los tornillos **12a** predispuestos.
- Apretar definitivamente los tornillos **12a** de soporte.
- Operar en los tornillos **Vr** para nivelar el cuerpo de la campana.
- En el caso se considere oportuno es posible afirmar la campana a la pared mediante otros tornillos con taco, posicionables desde el interior del cuerpo de la campana.



Conexiones

SALIDA DE AIRE EN VERSIÓN ASPIRANTE

Para la instalación en versión aspirante, conectar la campana a la tubería de salida mediante un tubo rígido o flexible de \varnothing 150 o 120 mm, cuya elección se deja al instalador.

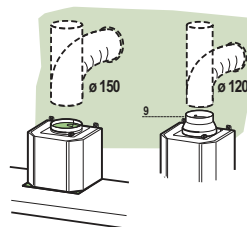
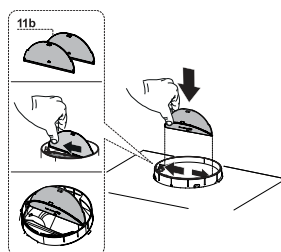
- Montar las aletas **11b** en la salida del cuerpo de la campana.

Conexión del tubo de \varnothing 150

- Fijar el tubo con adecuadas abrazaderas ajustables. No se proporciona el material necesario para ello.

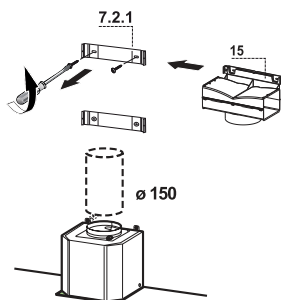
Conexión del tubo de \varnothing 120

- Para la conexión con el tubo de \varnothing 120 mm, insertar la brida de reducción **9** en la salida del cuerpo de la campana.
- Fijar el tubo con adecuadas abrazaderas ajustables. No se proporciona el material necesario para ello.
- En ambos casos, quitar los filtros antiolor de carbón activo si los hay.



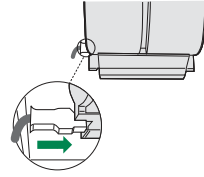
SALIDA DE AIRE VERSIÓN FILTRANTE

- Desenroscar los 2 tornillos que fijan el soporte superior **7.2.1**.
- Enroscar en su lugar el racor de salida de aire **15** con los 2 tornillos que se habían quitado anteriormente.
- Conectar el racor **15** a la salida del cuerpo campana mediante un tubo rígido o flexible de \varnothing 150 mm, cuya selección se deja al instalador.
- Comprobar la presencia del filtro antiolor de carbón activo.



CONEXIÓN ELÉCTRICA

- Conectar la campana a la red de alimentación eléctrica instalando un interruptor bipolar con apertura de los contactos de 3 mm como mínimo.
- Quitar los Filtros antigrasa y asegurarse de que el conector del Cable de acometida esté colocado correctamente en el enchufe del Aspirador.



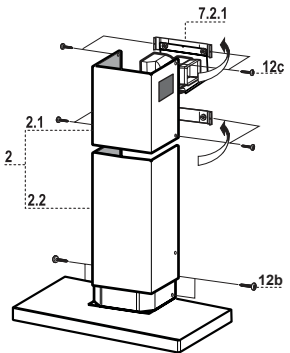
Montaje de la chimenea

Chimenea superior

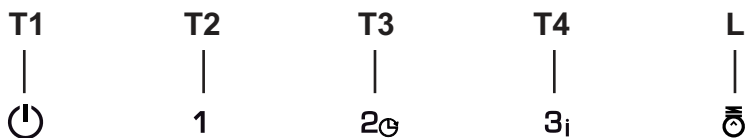
- Ensanchar ligeramente las dos faldas laterales, engancharlas detrás de las bridas 7.2.1 cerrarlas hasta el tope.
- Fijar a los lados de las bridas con los 4 tornillos 12c (2,9 x 9,5) en dotación.
- Asegurarse que la salida de las extensiones del racor coincida con las boquillas de la chimenea.

Chimenea inferior

- Ensanchar ligeramente las dos faldas laterales de la chimenea, engancharlas entre la chimenea superior y la pared y cerrarlas hasta el tope.
- Fijar lateralmente la parte inferior en el cuerpo de la campana, con los 2 tornillos 12c (2,9 x 9,5) en dotación.



Tablero de mandos



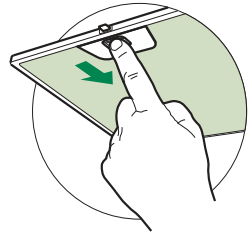
Tecla	Función	
T1	Apaga el motor	
T2	Enciende el motor a la primera velocidad	Las teclas T1+T2 están encendidas.
T3	Enciende el motor a la segunda velocidad	Las teclas T1+T3 están encendidas.
	Presionada por 2 segundos, activa el apagado retrasado en 30 minutos (motor+luces). Con la función activa es posible cambiar la velocidad de ejercicio.	Las respectivas teclas T1+(T2 o T3 o T4) parpadean.
T4	Enciende el motor a la tercera velocidad.	Las teclas T1+T4 están encendidas.
	Presionada por 2 segundos activa la velocidad intensiva temporizada en 6 minutos, al final de los cuales regresa a la velocidad implementada precedentemente. Adecuada para enfrentar las máximas emisiones de humos de cocción.	La tecla parpadea.
L	Enciende y apaga la instalación de iluminación a la máxima intensidad.	Tecla encendida

MANTENIMIENTO

Filtros antigrasa

LIMPIEZA DE LOS FILTROS ANTIGRASA METÁLICOS

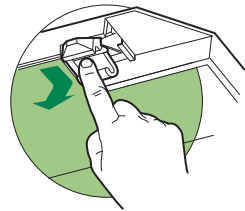
- Se pueden lavar en el lavavajillas y requieren un lavado cada 2 meses aproximadamente o más a menudo si su uso es muy intenso.
- Quitar los filtros uno por vez, operando en los enganches correspondientes.
- Lavar los filtros evitando que se doblen y dejarlos secar antes de volverlos a montar.
- Montar los filtros prestando atención en mantener la manija hacia la parte visible exterior..



Filtro antiolor (Versión filtrante)

SUSTITUCIÓN DEL FILTRO DE CARBÓN ACTIVO

- No se puede lavar ni regenerar, se debe cambiar cada 4 meses aproximadamente o más a menudo si su uso es muy intenso.
- Quitar el filtro antigrasa metálico.
- Quitar el filtro antiolor de carbón activo saturado, operando en los enganches correspondientes.
- Montar el nuevo filtro enganchándolo en su asiento.
- Montar nuevamente el filtro antigrasa.



Iluminación

- Para la sustitución ponerse en contacto con la Asistencia Técnica ("Para la compra dirigirse a la asistencia técnica").

INFORMAÇÕES DE SEGURANÇA

i Para sua segurança e funcionamento correto do aparelho, agradecemos que leia este manual com atenção, antes da instalação e colocação em funcionamento do aparelho. Conserve estas instruções sempre junto do aparelho, mesmo em caso de cedência ou transferência a terceiros. É importante que os utilizadores tenham conhecimento de todas as características de funcionamento e de segurança do aparelho.

⚠ A ligação dos cabos deve ser realizada por um técnico competente.

- O fabricante declina toda e qualquer responsabilidade por eventuais danos decorrentes da instalação ou utilização incorreta ou imprópria do aparelho.
- A distância mínima de segurança entre a placa de cozedura e o exaustor é de 650 mm (alguns modelos poderão ser instalados a altura inferior; consulte o parágrafo sobre as dimensões de trabalho e a instalação).
- Se nas instruções de instalação da placa de cozinha a gás estiver especificada uma distância maior, é necessário respeitá-la.
- Verifique se a tensão da rede elétrica corresponde à indicada na chapa de características aplicada no interior do exaustor.
- Os dispositivos de seccionamento devem ser montados na instalação elétrica fixa, em conformidade com a legislação sobre sistemas de cablagem.
- Para os aparelhos da Classe I, certifique-se de que a rede elétrica doméstica dispõe de um sistema eficaz de ligação à terra.
- Ligue o aspirador à chaminé utilizando um tubo de, pelo menos, 120 mm de diâmetro. O caminho percorrido pelo fumo deve ser o mais curto possível.
- Devem ser respeitadas todas as disposições da legislação em matéria de evacuação de ar.
- Não ligue o exaustor a condutas de fumo que transportem fumos de combustão (por ex. caldeiras, lareiras, etc.).

- Se o exaustor for utilizado em conjunto com aparelhos não elétricos (por ex. aparelhos alimentados a gás), deve ser tida em devida conta a necessidade de assegurar um grau suficiente de ventilação no aposento, para impedir o retorno dos gases de exaustão. Quando o exaustor é utilizado em conjunto com outros aparelhos não alimentados eletricamente, a pressão negativa no aposento não deve ultrapassar 0,04 mbar, para evitar que os fumos retornem ao aposento através do exaustor.
- O ar não deve ser evacuado através de condutas utilizadas para descarregar o fumo de aparelhos de combustão alimentados a gás ou outros combustíveis.
- Se o cabo de alimentação estiver danificado, deve ser substituído pelo fabricante ou por um técnico do serviço de assistência.
- Ligue a ficha a uma tomada em conformidade com os regulamentos em vigor, numa posição acessível.
- Em relação às medidas técnicas e de segurança que é necessário respeitar para evacuar o fumo, é importante seguir atentamente os regulamentos estabelecidos pelas autoridades locais.


⚠ ADVERTÊNCIA: antes de instalar o exaustor, retire as películas de proteção.

- Utilize apenas parafusos e quinquilharia apropriada para o exaustor.


⚠ ADVERTÊNCIA: a não utilização de parafusos ou elementos de fixação em conformidade com estas instruções pode causar riscos elétricos.

- Não olhe diretamente para a luz com instrumentos óticos (binóculo, lupa...).
- Não cozinhe flamejados debaixo do exaustor, porque há risco que incêndio.
- Este aparelho pode ser utilizado por crianças com idade igual ou superior a 8 anos e por pessoas com capacidades físicas, sensoriais ou mentais diminuídas ou com experiência e conhecimento insuficientes, desde que sejam vigiadas e tenham recebido instrução sobre a utilização do aparelho de forma segura e compreendam os perigos que o seu uso comporta. As crianças não devem brincar com o aparelho. A limpeza e manutenção do aparelho não devem ser realizadas por crianças, a não ser sob vigilância.
- Vigie as crianças, certificando-se de que não brinquem com o aparelho.

- O aparelho não deve ser utilizado por pessoas (incluindo crianças) com capacidades psico-físico-sensoriais diminuídas ou com experiência e conhecimentos insuficientes, salvo se vigiadas atentamente e instruídas.

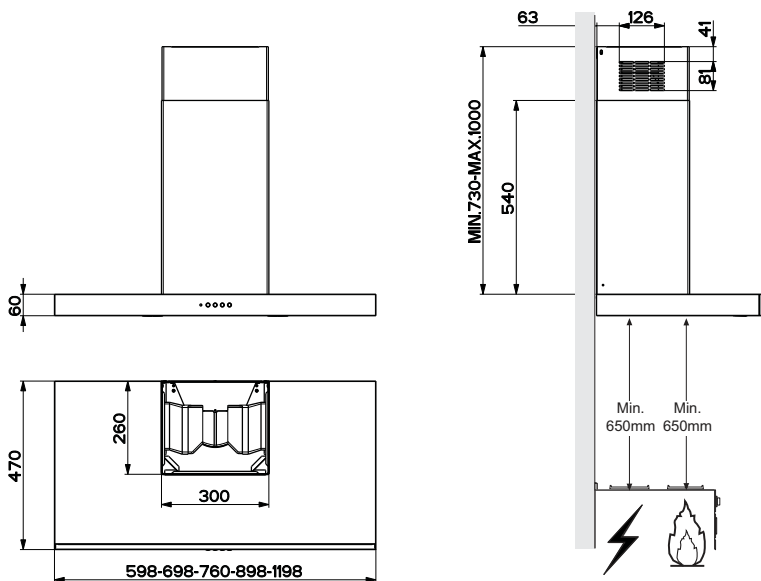
 As partes acessíveis podem aquecer muito durante a utilização dos aparelhos de cozedura.

- Limpe e/ou substitua os filtros, respeitando os intervalos de tempo especificados pelo fabricante (perigo de incêndio). Consulte o parágrafo Manutenção e limpeza.
- Deve haver uma ventilação adequada no aposento, sempre que o exaustor for utilizado simultaneamente com aparelhos que utilizem gás ou outros combustíveis (não aplicável a aparelhos que apenas descarregam ar no aposento).

- O símbolo  colocado no produto ou na sua embalagem indica que o produto não pode ser eliminado como lixo doméstico. Deverá ser entregue num centro de recolha seletiva próprio para reciclagem de resíduos de equipamentos elétricos e eletrónicos. A eliminação correta deste produto contribui para evitar os possíveis efeitos negativos para o meio ambiente e a saúde que seriam criados pela manipulação imprópria dos seus resíduos. Para mais informações sobre o local onde entregar o produto para reciclagem, contacte a delegação local, os serviços municipais ou a loja onde comprou o produto.

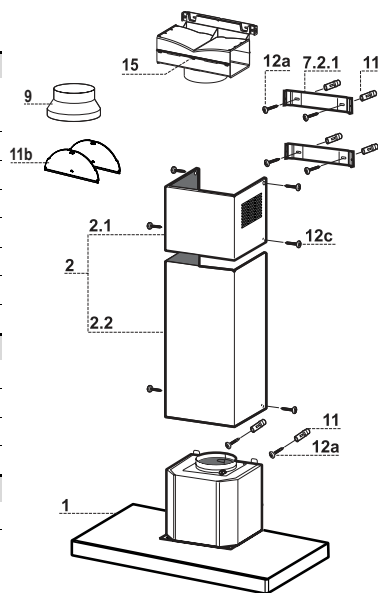
CARACTERÍSTICAS

Dimensões

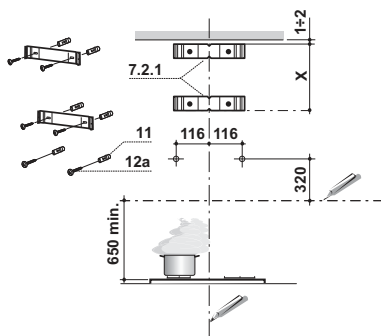


Componentes

Ref.	Qte	Componentes do produto
1	1	Corpo do extractor completo com: Comandos, Luz, Soprador, Filtros
2	1	Chaminé Telescópica incluindo:
2.1	1	Secção Superior
2.2	1	Secção Inferior
9	1	Flange Redutora \varnothing 150 – 120 mm
10	1	Registo de tiragem
11b	2	Flapes
15	1	Ligação da Saída de Ar
Réf.	Qte	Componentes para instalação
7.2.1	2	Suportes de Fixação da Secção Superior da Chaminé
11	6	Buchas para fixação à parede
12a	6	Parafusos 4,2 x 44,4
12c	6	Parafusos 2,9 x 9,5
Qte	Documentação	
1	Manual de Instruções	



Perfuração da parede e fixação dos suportes

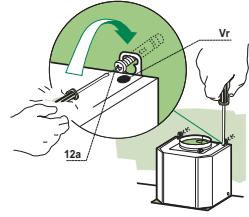


Marque na parede:

- uma linha vertical que vá até ao tecto ou ao limite superior, ao centro da zona destinada à montagem do exaustor;
- uma linha horizontal a, pelo menos, 650 mm de distância acima da placa do fogão.
- Apoie o suporte **7.2.1** como indicado, a 1-2 mm de distância do tecto ou do limite superior, alinhando o centro deste (entalhes) sobre a linha de referência vertical.
- Marque os centros dos furos do suporte.
- Apoie o suporte **7.2.1** como indicado, X mm abaixo do primeiro suporte (X = altura da chaminé superior fornecida de série), alinhando o seu centro (entalhes) sobre a linha de referência vertical.
- Marque os centros dos furos do suporte.
- Marque, com indicado, um ponto de referência a 116 mm de distância da linha de referência vertical, e 320 mm acima da linha de referência horizontal.
- Repita esta operação do lado oposto.
- Fure os pontos marcados com $\varnothing 8$ mm .
- Introduza as buchas **11** nos furos.
- Fixe os suportes, utilizando os parafusos **12a** (4,2 x 44,4) fornecidos com o aparelho.
- Aperte os 2 parafusos **12a** (4,2 x 44,4), fornecidos com o aparelho, nos furos para fixação do corpo do exaustor, deixando uma fissura de 5-6 mm entre a parede e a cabeça do parafuso.

Montagem do corpo do extractor

- Antes de fixar o corpo do extractor, aperte os dois parafusos **Vr** situados nos pontos de montagem do corpo do extractor.
- Pendure o corpo do extractor nos dois parafusos **12a**.
- Aperte totalmente os parafusos do suporte **12a**.
- Ajuste os parafusos **Vr** para nivelar o corpo do extractor.
- Se for necessário, é possível fixar o exaustor à parede mais solidamente, utilizando parafusos adicionais com bucha, posicionáveis do interior da estrutura do exaustor.



Ligações

SÁIDA DE AR DA VERSÃO ASPIRANTE

Para instalação na Versão Aspirante, ligue o exaustor à tubagem de saída, utilizando um tubo rígido ou flexível de \varnothing 150 ou 120 mm, cuja escolha é deixada ao critério do instalador.

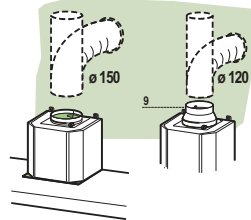
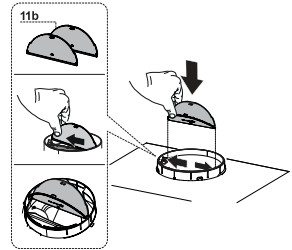
- Monte os flapes **11b** na saída do corpo do exaustor.

Ligação do tubo de \varnothing 150

- Fixe o tubo com braçadeiras apropriadas. O material necessário não é fornecido com o aparelho.

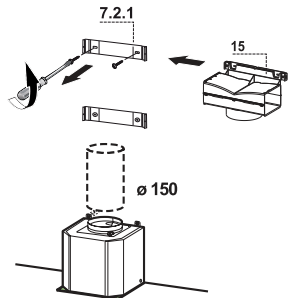
Ligação do tubo de \varnothing 120

- Para ligação com um tubo de \varnothing 120 mm, monte o flange de redução **9** na saída do corpo do exaustor.
- Fixe o tubo com braçadeiras apropriadas. O material necessário não é fornecido com o aparelho.
- Em ambos os casos, desmonte os filtros antidor de carvão ativado eventualmente presentes no exaustor.



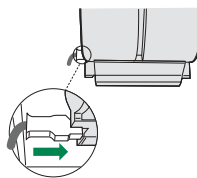
SÁIDA DE AR PARA A VERSÃO FILTRANTE

- Desaperte os 2 parafusos que estão a fixar o suporte superior **7.2.1**.
- No lugar deles, aplique a conexão de saída de ar **15** e fixe-a com 2 parafusos retirados anteriormente.
- Ligue a conexão **15** à saída do corpo do exaustor, utilizando um tubo \varnothing 150 mm rígido ou flexível, à discrição do instalador.
- Assegure-se de que o filtro antidores de carvão ativado está montado.



LIGAÇÃO ELÉCTRICA

- Ligue o extractor à alimentação utilizando um interruptor de dois pólos com uma folga de contacto de pelo menos 3 mm.
- Retire os filtros contra gordura (ver parágrafo da Manutenção) certificando-se de que o conector do cabo de alimentação está correctamente instalado na tomada existente do lado do ventilador.



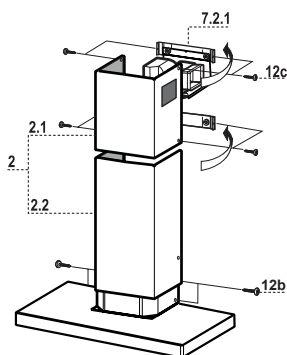
Montagem da chaminé

Chaminé de exaustão superior

- Alargue ligeiramente os dois lados da chaminé superior e pendure-os por trás dos suportes 7.2.1, certificando-se de que ficam correctamente assentes.
- Fixe os lados nos suportes utilizando os 4 parafusos 12c (2,9 x 9,5) fornecidos.
- Certifique-se de que a saída das peças das extensões fica alinhada com as saídas da chaminé.

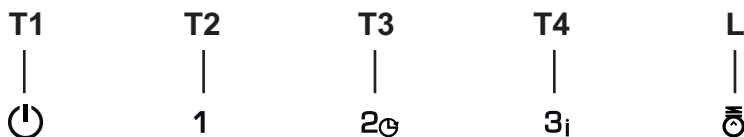
Chaminé de exaustão inferior

- Alargue ligeiramente os dois lados da chaminé e pendure-os entre a chaminé superior e a parede, certificando-se de que ficam correctamente assentes.
- Fixe a parte inferior lateralmente ao corpo do extractor utilizando os 2 parafusos 12c (2,9 x 9,5) fornecidos.



UTILIZAÇÃO

Quadro de comandos



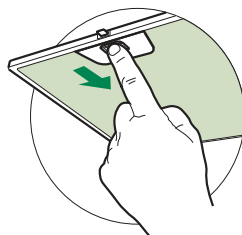
Tecla	Função	
T1	Desliga o motor.	
T2	Liga o motor com velocidade I	As teclas T1+T2 estão acesas.
T3	Liga o motor com velocidade II	As teclas T1+T3 estão acesas.
	Se for premida durante 2 segundos, activará o desligamento automático diferido de 30 minutos (Motor+Luzes). Com esta função activada é possível mudar a velocidade de serviço.	As respectivas teclas T1+ (T2 ou T3 ou T4) piscam.
T4	Liga o motor com velocidade III	As teclas T1+T4 estão acesas.
	Se for premida durante 2 segundos, activará a velocidade intensiva temporizada a 6 minutos. Decorrido este período de tempo, o sistema regressa à velocidade a que estava anteriormente. É indicada para condições de máxima emissão de fumos de cozedura.	A tecla pisca.
L	Liga e desliga o sistema de iluminação com intensidade máxima.	Tecla acesa

MANUTENÇÃO

Filtros contra gordura

LIMPAR OS FILTROS METÁLICOS CONTRA GORDURA

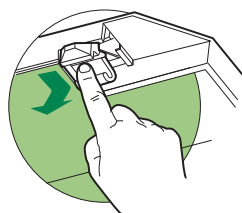
- Os filtros deverão ser limpos de 2 em 2 meses de funcionamento, ou mais frequentemente em situações de utilização extrema e podem ser lavados na máquina de lavar louça.
- Retire os filtros, um de cada vez, empurrando-os para trás e puxando-os ao mesmo tempo.
- Lave os filtros, tendo cuidado para não os dobrar. Antes de os instalar novamente, certifique-se de que ficam bem secos.
- Ao instalar novamente os filtros, certifique-se de que a pega fica visível do exterior.



Filtro de carvão activado (Versão com recirculação)

SUBSTITUIR O FILTRO DE CARVÃO ACTIVADO

- O filtro não é lavável e não pode ser regenerado e deverá ser substituído aproximadamente de 4 em 4 meses, ou mais frequentemente em casos de grande utilização.
- Retire os filtros metálicos contra gordura.
- Retire o filtro de carvão activado que está saturado soltando os ganchos de fixação.
- Instale o novo filtro encaixando-o no respectivo lugar.
- Instale novamente os filtros metálicos contra gordura.



Iluminação

- Para substituição, contacte a assistência técnica ("Para compra, dirija-se à assistência técnica").

i Για τη δική σας ασφάλεια και για τη σωστή λειτουργία της συσκευής, παρακαλούμε να διαβάσετε με προσοχή τις παρούσες οδηγίες πριν την εγκατάσταση και τη θέση σε λειτουργία. Φυλάσσετε αυτές τις οδηγίες πάντα μαζί με τη συσκευή, ακόμα και σε περίπτωση μεταβίβασης σε τρίτους. Είναι σημαντικό οι χρήστες να γνωρίζουν όλα τα χαρακτηριστικά λειτουργίας και ασφάλειας της συσκευής.

⚠ Η σύνδεση των καλωδίων πρέπει να γίνει από έναν αρμόδιο τεχνικό.

- Ο κατασκευαστής δεν μπορεί να θεωρηθεί υπεύθυνος για ενδεχόμενες ζημιές που οφείλονται σε ακατάλληλη εγκατάσταση ή χρήση.
- Η ελάχιστη απόσταση ασφαλείας μεταξύ της επιφάνειας των εστιών και του απορροφητήρα είναι 650 mm (Ορισμένα μοντέλα μπορούν να εγκατασταθούν σε μικρότερο ύψος. Ανατρέξτε στην παράγραφο με τις διαστάσεις λειτουργίας και εγκατάστασης).
- Αν οι οδηγίες εγκατάστασης της μονάδας εστιών με υγραέριο υποδεικνύουν ότι απαιτείται απόσταση μεγαλύτερη από εκείνη που αναφέρεται παραπάνω, είναι απαραίτητο να τις λάβετε υπόψη.
- Βεβαιωθείτε ότι η τάση του δικτύου αντιστοιχεί στην τιμή που αναγράφεται στην πινακίδα χαρακτηριστικών στο εσωτερικό του απορροφητήρα.
- Τα συστήματα διακοπής πρέπει να εγκατασταθούν στη μόνιμη εγκατάσταση σύμφωνα με τη νομοθεσία για τις εγκαταστάσεις καλωδίωσης.
- Για τις συσκευές Κλάσης I, βεβαιωθείτε ότι το οικιακό δίκτυο τροφοδοσίας είναι κατάλληλα γειωμένο.
- Συνδέστε τον απορροφητήρα στην καπνοδόχο με ένα σωλήνα με ελάχιστη διάμετρο 120 mm. Η διαδρομή των ατμών πρέπει να είναι όσο το δυνατόν συντομότερη.
- Πρέπει να τηρούνται όλοι οι κανονισμοί αναφορικά με την εκκένωση του αέρα.
- Μη συνδέετε τον απορροφητήρα σε αγωγούς απαγωγής καπναερίων που παράγονται από καύση (π.χ. λέβητες, τζάκια κλπ.).

- Αν χρησιμοποιείτε τον απορροφητήρα σε συνδυασμό με άλλες μη ηλεκτρικές συσκευές (π.χ. συσκευές υγραερίου), θα πρέπει να εξασφαλίσετε τον επαρκή αερισμό του χώρου ώστε να εμποδίσετε την επιστροφή των καπναερίων. Όταν ο απορροφητήρας της κουζίνας χρησιμοποιείται σε συνδυασμό με μη ηλεκτρικές συσκευές, η αρνητική πίεση του χώρου δεν πρέπει να υπερβαίνει τα 0,04 mbar έτσι ώστε να αποφεύγεται η επιστροφή των καπναερίων στο χώρο και η αναρρόφησή τους από τον απορροφητήρα.
- Ο αέρας δεν πρέπει να απάγεται μέσω ενός αγωγού που χρησιμοποιείται για την απαγωγή των καπναερίων από συσκευές καύσης που τροφοδοτούνται με αέριο ή άλλα καύσιμα.
- Το ηλεκτρικό καλώδιο, αν πάθει ζημιά, πρέπει να αντικατασταθεί από τον κατασκευαστή ή από έναν τεχνικό του σέρβις.
- Συνδέετε το φως σε μια πρίζα που συμμορφούται με τους ισχύοντες κανονισμούς και σε σημείο με εύκολη πρόσβαση.
- Όσον αφορά τα τεχνικά μέτρα και τα μέτρα ασφαλείας που πρέπει να εφαρμοστούν για την απαγωγή των καπναερίων, είναι σημαντικό να τηρούνται σχολαστικά οι κανονισμοί των τοπικών φορέων.


⚠️ ΠΡΟΕΙΔΟΠΟΙΗΣΗ: πριν εγκαταστήσετε τον απορροφητήρα, αφαιρέστε τις προστατευτικές μεμβράνες.


- Χρησιμοποιείτε μόνο βίδες και εξαρτήματα κατάλληλου τύπου για τον απορροφητήρα.

⚠️ ΠΡΟΕΙΔΟΠΟΙΗΣΗ: η μη τοποθέτηση των βιδών και των συστημάτων στερέωσης σύμφωνα με τις παρούσες οδηγίες, μπορεί να προκαλέσει ηλεκτροπληξία.

- Μην κοιτάζετε απευθείας με οπτικά όργανα (κιάλια, μεγεθυντικός φακός...).
- Μην μαγειρεύετε φαγητά φλαμπέ κάτω από τον απορροφητήρα: μπορεί να προκληθεί πυρκαγιά.
- Αυτή η συσκευή μπορεί να χρησιμοποιηθεί από παιδιά ηλικίας άνω των 8 ετών και από άτομα με μειωμένες ψυχικές ή διανοητικές ικανότητες, ή από άτομα χωρίς πείρα και επαρκή γνώση, αρκεί να επιβλέπονται και εκπαιδεύονται στην ασφαλή χρήση της συσκευής και στους κινδύνους που απορρέουν από αυτή. Βεβαιωθείτε ότι τα παιδιά δεν παίζουν με τη συσκευή. Ο καθαρισμός και η συντήρηση δεν πρέπει να εκτελούνται από παιδιά, εκτός εάν επιβλέπονται.
- Τα παιδιά πρέπει να επιβλέπονται ώστε να εξασφαλιστεί ότι δεν παίζουν με τη συσκευή.

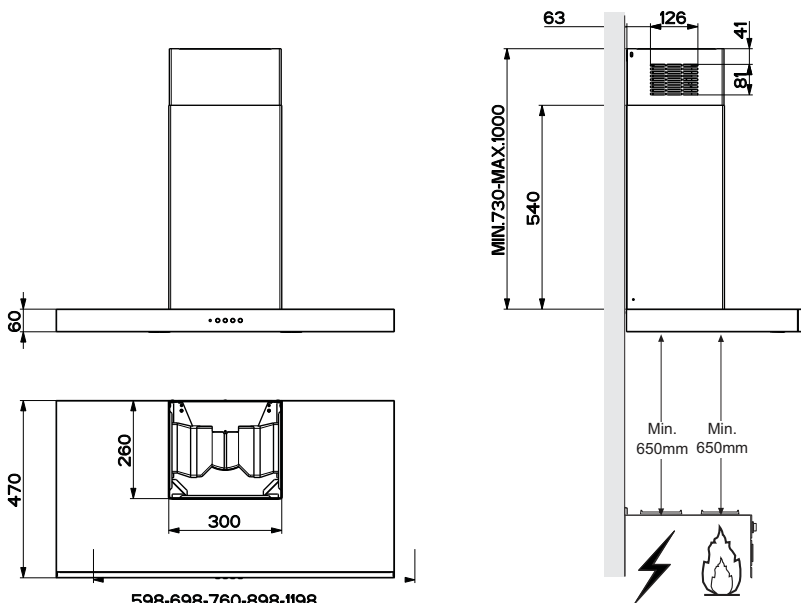
- Η συσκευή δεν πρέπει να χρησιμοποιείται από άτομα (συμπεριλαμβανομένων των παιδιών) με μειωμένες ψυχικές ή διανοητικές ικανότητες, ή από άτομα χωρίς πείρα και επαρκή γνώση, εκτός εάν ελέγχονται και εκπαιδεύονται.

 Τα προσβάσιμα μέρη μπορεί να έχουν υψηλή θερμοκρασία κατά τη χρήση των συσκευών μαγειρέματος.

- Καθαρίζετε ή/και αντικαθιστάτε τα φίλτρα μετά την καθορισμένη χρονική περίοδο (κίνδυνος πυρκαγιάς). Βλέπε παράγραφο Συντήρηση και καθαρισμός.
- Πρέπει να υπάρχει κατάλληλος αερισμός στο χώρο όταν ο απορροφητήρας χρησιμοποιείται ταυτόχρονα με συσκευές που χρησιμοποιούν αέριο ή άλλα καύσιμα (δεν ισχύει για συσκευές που απάγουν αποκλειστικά τον αέρα στο χώρο).
- Το σύμβολο  πάνω στο προϊόν ή πάνω στη συσκευασία του υποδεικνύει ότι το προϊόν δεν πρέπει να διατίθεται σαν ένα συνηθισμένο οικιακό απόρριμμα. Το προϊόν προς διάθεση πρέπει να παραδίδεται σε ένα κατάλληλο κέντρο συλλογής για την ανακύκλωση των ηλεκτρικών και ηλεκτρονικών συσκευών. Φροντίζοντας για τη σωστή διάθεση αυτού του προϊόντος, συμβάλλετε στην αποφυγή πιθανών αρνητικών επιπτώσεων για το περιβάλλον και την υγεία, που μπορεί να οφείλονται στην ακατάλληλη διάθεσή του. Για λεπτομερέστερες πληροφορίες σχετικά με την ανακύκλωση αυτού του προϊόντος, απευθυνθείτε στο Δήμο, στην τοπική υπηρεσία συλλογής απορριμμάτων ή στο κατάστημα από το οποίο αγοράσατε το προϊόν.

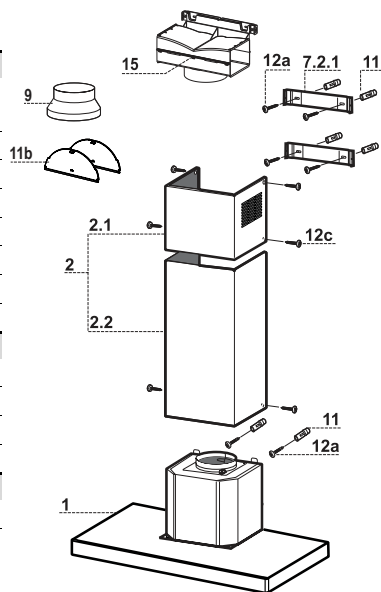
ΧΑΡΑΚΤΗΡΙΣΤΙΚΑ

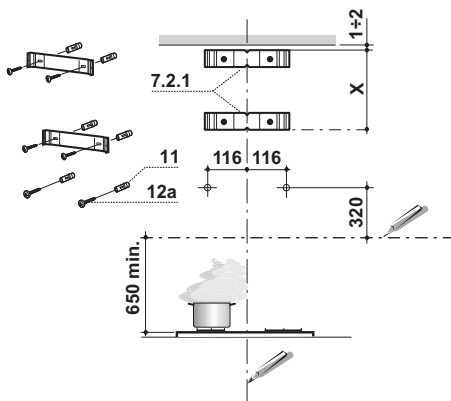
Διαστάσεις



Εξαρτήματα

Αρ.	Ποσ.	Εξαρτήματα Προϊόντος
1	1	Κυρίως Σώμα Απορροφητήρα, ολοκληρωμένο με: Πλήκτρα, Φωτισμός, Ανεμιστήρα, Φίλτρα
2	1	Τηλεσκοπική Καμονάδα που περιλαμβάνει:
2.1	1	Επάνω τμήμα
2.2	1	Κάτω τμήμα
9	1	Φλάντζα Ø 150-120mm
10	1	Πεταλούδα
11b	2	Πτερώγια
15	1	Σύνδεση Εξόδου Αέρα
Αρ.	Ποσ.	Εξαρτήματα Εγκατάστασης
7.2.1	2	Βραχίονες Στήριξης Επάνω Τμήματος Καμινάδας
11	6	Ούπα
12a	6	Βίδες 4,2 x 44,4
12c	6	Βίδες 2,9 x 9,5
Ποσ.	Έγγραφα	
1	Εγχειρίδιο οδηγιών	



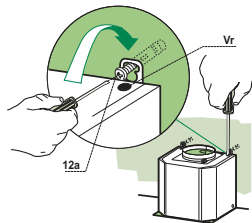


Χαράξτε στον τοίχο:

- μία κατακόρυφη γραμμή ως την οροφή ή έως το ανώτερο σημείο, στο κέντρο της ζώνης που προορίζεται για την εγκατάσταση του απορροφητήρα;
- μια οριζόντια γραμμή σε: 650 mm min. πάνω από την επιφάνεια των εστιών.
Τοποθετήστε το στήριγμα όπως στην εικ. **7.2.1** σε απόσταση 1-2 mm από την οροφή ή από το ανώτερο σημείο, ευθυγραμμίζοντας το κέντρο του (εγκοπές) με την κατακόρυφη γραμμή αναφοράς.
- Σημειώστε τα κέντρα των οπών του στηρίγματος.
- Τοποθετήστε το στήριγμα όπως στην εικ. **7.2.1** σε απόσταση X mm κάτω από το πρώτο στήριγμα (X = ύψος πάνω καμινάδας του εξοπλισμού), ευθυγραμμίζοντας το κέντρο του (εγκοπές) με την κατακόρυφη γραμμή αναφοράς.
- Σημειώστε τα κέντρα των οπών του στηρίγματος.
- Σημειώστε όπως στην εικόνα ένα σημείο αναφοράς σε απόσταση 116 mm από την κατακόρυφη γραμμή αναφοράς, και 320 mm πάνω στην οριζόντια γραμμή αναφοράς.
- Επαναλάβετε αυτή την ενέργεια από την αντίθετη πλευρά.
- Ανοίξτε οπές ο 8 mm στα σημεία αυτά.
- Τοποθετήστε τα ούλα **11** στις οπές.
- Στερεώστε τα στηρίγματα χρησιμοποιώντας τις βίδες **12a** (4,2 x 44,4) του εξοπλισμού.
- Βιδώστε 2 βίδες **12a** (4,2 x 44,4) του εξοπλισμού στις οπές για τη στερέωση του σώματος του απορροφητήρα, αφήνοντας απόσταση 5-6 mm ανάμεσα στον τοίχο και την κεφαλή της βίδας.

Τοποθέτηση σώματος απορροφητήρα

- Πριν στερεώσετε το σώμα του απορροφητήρα, σφίξτε τις 2 βίδες **Vr** που βρίσκονται στα σημεία στήριξης του απορροφητήρα.
- Στερεώστε το σώμα του απορροφητήρα στις βίδες **12a**.
- Σφίξτε οριστικά τις βίδες στήριξης **12a**.
- Ρυθμίστε τις βίδες **Vr** για να αφραδιάσετε το σώμα του απορροφητήρα.
- Σε περίπτωση που θεωρηθεί αναγκαίο, μπορείτε να ασφαλίσετε τον απορροφητήρα στον τοίχο με άλλες βίδες και ο ύπα από το εσωτερικό του σώματος του απορροφητήρα.



Συνδέσεις

ΕΞΟΔΟΣ ΑΕΡΑ ΜΟΝΤΕΛΟΥ ΑΠΑΓΩΓΗΣ

Για την εγκατάσταση του μοντέλου απαγωγής, συνδέστε τον απορροφητήρα στο σωλήνα εξόδου με έναν άκαμπτο ή εύκαμπτο σωλήνα $\Phi 150$ ή 120 mm, η επιλογή του οποίου επαφίεται στον εγκαταστάτη.

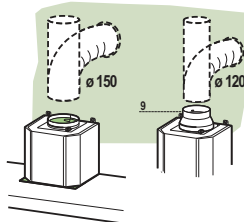
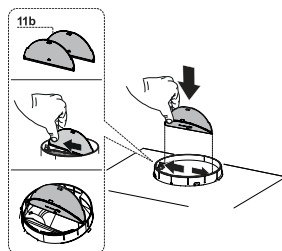
- Τοποθετήστε τα πτερύγια **11b** στην έξοδο του σώματος του απορροφητήρα.

Σύνδεση σωλήνα $\Phi 150$

- Στερεώστε το σωλήνα με κατάλληλα κολάρα. Το αναγκαίο υλικό δεν διατίθεται με τον εξοπλισμό.

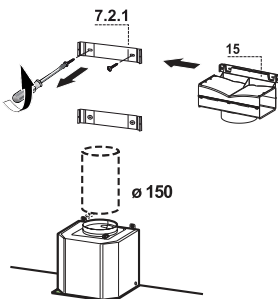
Σύνδεση σωλήνα $\Phi 120$

- Για σύνδεση με σωλήνα $\Phi 120$ mm, τοποθετήστε τη φλάντζα συστολής **9** στην έξοδο του σώματος του απορροφητήρα.
- Στερεώστε το σωλήνα με κατάλληλα κολάρα. Το αναγκαίο υλικό δεν διατίθεται με τον εξοπλισμό.
- Και τις δύο περιπτώσεις, αφαιρέστε τυχόν φίλτρα ενεργού άνθρακα.



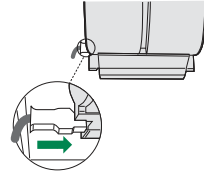
ΕΞΟΔΟΣ ΑΕΡΑ ΜΟΝΤΕΛΟΥ ΑΝΑΚΥΚΛΩΣΗΣ

- Ξεβιδώστε τις 2 βίδες που στερεώνουν το πάνω στήριγμα **7.2.1**.
- Βιδώστε στη θέση του το ρακόρ εξόδου αέρα **15** με τις 2 βίδες που αφαιρέσατε προηγουμένως.
- Συνδέστε το ρακόρ **15** στην έξοδο του σώματος απορροφητήρα με έναν άκαμπτο ή εύκαμπτο σωλήνα $\Phi 150$ mm, η επιλογή του οποίου επαφίεται στον εγκαταστάτη.
- Βεβαιωθείτε για την παρουσία του φίλτρου ενεργού άνθρακα.



ΗΛΕΚΤΡΙΚΗ ΣΥΝΔΕΣΗ

- Συνδέστε τον απορροφητήρα στο δίκτυο παρεμβάλλοντας διπολικό διακόπτη με άνοιγμα επαφών τουλάχιστον 3 mm.
- Βγάλτε τα φίλτρα για λίπη (βλ. παρ. “Συντήρηση”) και βεβαιωθείτε ότι ο συνδετήρας του ηλεκτρικού καλωδίου έχει συνδεθεί σωστά στην υποδοχή της μονάδα αναρρόφησης



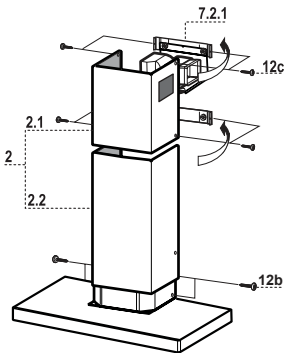
Τοποθέτηση καμινάδας

Πάνω καμινάδα

- Ανοίξτε ελαφρά τα δύο πλευρικά χείλη, συνδέστε τα πίσω από τα στηρίγματα **7.2.1** και κλείστε για να ασφαλίσουν.
- Βιδώστε στα πλευρά των στηριγμάτων με τις 4 βίδες **12c** (2,9 x 9,5) του εξοπλισμού.
- Βεβαιωθείτε ότι η έξοδος των προεκτάσεων ρακόρ συμπίπτουν με τα στόμια της καμινάδας.

Κάτω καμινάδα

- Ανοίξτε ελαφρά τα δύο πλευρικά χείλη της καμινάδας, τοποθετήστε τα μεταξύ πάνω καμινάδας και τοίχου και κλείστε τα για να ασφαλίσουν.
- Στερεώστε από τα πλευρά το κάτω μέρος στο σώμα του απορροφητήρα με τις 2 βίδες **12c** (2,9 x 9,5) του εξοπλισμού.



Πίνακας χειριστηρίων

T1	T2	T3	T4	L
	1	2 	3 	

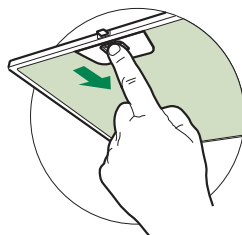
Πλήκτρο	Λειτουργία	
T1	Σβήνει το μοτέρ.	
T2	Ανάβει το μοτέρ στην πρώτη ταχύτητα	Τα πλήκτρα T1+T2 είναι αναμμένα.
T3	Ανάβει το μοτέρ στη δεύτερη ταχύτητα	Τα πλήκτρα T1+T3 είναι αναμμένα.
	Αν το πιάσετε για 2 δευτερόλεπτα ενεργοποιεί το σβήσιμο με καθυστέρηση 30 λεπτών (μοτέρ + φώτα). Με τη λειτουργία ενεργοποιημένη μπορείτε να αλλάξετε την ταχύτητα λειτουργίας.	Τα αντίστοιχα πλήκτρα T1+ (T2 ή T3 ή T4) αναβοσβήνουν.
T4	Ανάβει το μοτέρ στην τρίτη ταχύτητα	Τα πλήκτρα T1+T4 είναι αναμμένα.
	Αν το πιάσετε για 2 δευτερόλεπτα ενεργοποιεί την έντονη ταχύτητα με χρονοδιακόπτη 6 λεπτών. Μετά την πάροδο του χρόνου αυτού επανέρχεται στην προηγούμενη επιλεγμένη ταχύτητα. Κατάλληλη για μεγάλη παραγωγή ατμών από το μαγείρεμα.	Το πλήκτρο αναβοσβήνει.
L	Ανάβει και σβήνει το φως με τη μέγιστη ένταση.	Πλήκτρο αναμμένο

ΣΥΝΤΗΡΗΣΗ

Φίλτρα για λίπη

ΚΑΘΑΡΙΣΜΟΣ ΜΕΤΑΛΛΙΚΩΝ ΦΙΛΤΡΩΝ ΓΙΑ ΛΙΠΗ

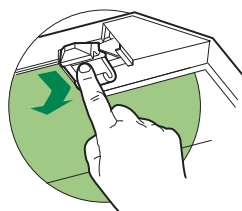
- Μπορούν να πλυθούν στο πλυντήριο πιάτων και απαιτούν καθαρισμό τουλάχιστον κάθε 2 μήνες χρήσης ή συχνότερα σε περίπτωση ιδιαίτερα συχνής χρήσης.
- Αφαιρείτε τα φίλτρα ένα τη φορά, επεμβαίνοντας στους ειδικούς γάντζους.
- Πλύνετε τα φίλτρα χωρίς να τα στραβώσετε και αφήστε τα να στεγνώσουν πριν τα τοποθετήσετε στη θέση τους.
- Τοποθετήστε τα έτσι ώστε η λαβή να παραμείνει προς το εξωτερικό μέρος.



Φίλτρο ενεργού άνθρακα (Μοντέλο ανακύκλωσης)

ΑΝΤΙΚΑΤΑΣΤΑΣΗ ΦΙΛΤΡΟΥ ΕΝΕΡΓΟΥ ΑΝΘΡΑΚΑ

- Δεν μπορεί να πλυθεί και να αναγεννηθεί και πρέπει να αντικαθίσταται τουλάχιστον κάθε 4 μήνες ή συχνότερα σε περίπτωση ιδιαίτερα συχνής χρήσης.
- Βγάλτε το μεταλλικό φίλτρο για λίπη.
- Βγάλτε το κορεσμένο φίλτρο ενεργού άνθρακα αφού το ελευθερώσετε από τα στηρίγματα.
- Τοποθετήστε το νέο φίλτρο ενεργού άνθρακα στη θέση του.
- Τοποθετήστε το μεταλλικό φίλτρο για λίπη.



Φωτισμός

- Για την αντικατάσταση απευθυνθείτε στο Σέρβις ("Για την αγορά απευθυνθείτε στο Σέρβις").


ИНФОРМАЦИЯ ПО БЕЗОПАСНОСТИ

i В целях собственной безопасности и для правильной работы прибора рекомендуется внимательно прочитать руководство, прежде чем приступать к его установке и вводу в действие. Храните руководство всегда вместе с прибором также в случае передачи его третьим лицам. Знание пользователями всех параметров работы и безопасности прибора имеет большое значение.


⚠ Подключение электрических проводов должно выполняться компетентным специалистом.

- Изготовитель не несет ответственность за убытки, возникающие в результате неправильной установки или эксплуатации прибора.
- Безопасное расстояние между варочной панелью и всасывающей вытяжкой должно быть не менее 650 мм (некоторые модели можно устанавливать ниже; см. раздел, посвященный рабочим размерам и операциям по установке прибора).
- Если в инструкциях по установке газовой плиты сказано, что расстояние до вытяжки должно быть больше указанного выше, следует придерживаться предписанных размеров.
- Проверьте соответствие напряжения сети указанному на табличке, закрепленной внутри вытяжки.
- В соответствии с нормативными правилами монтажа электропроводки в стационарной электрической сети должны быть установлены разъединители.
- Для приборов класса I проверьте, чтобы в электрической сети вашего дома была предусмотрена соответствующая система заземления.
- Соедините вытяжку с дымоходом трубой, диаметр которой должен быть не менее 120 мм. Труба для отведения дыма должна быть как можно короче.
- Соблюдайте все нормативные требования по отведению обработанного воздуха.
- Не соединяйте всасывающую вытяжку с дымоходами, по которым выводится дым, образующийся в процессе горения (например, отопительные котлы, камины и проч.).

- Если вытяжной шкаф используется в сочетании с приборами, работающими не от электрического тока (например, газовые приборы), помещение должно хорошо проветриваться во избежание обратного потока отходящих газов. При пользовании кухонной вытяжкой в сочетании с приборами, работающими не от электрического тока, отрицательное давление в помещении не должно превышать 0,04 мбар с тем, чтобы дым не всасывался вытяжкой обратно в помещение.
- Воздух не должен выводиться из помещения по каналу для отведения продуктов горения, выделяемых приборами, работающими на газу или других горючих веществах.
- В случае повреждения кабеля питания он должен быть заменен изготовителем или техническим специалистом сервисного центра.
- Вставьте вилку в розетку, расположенную в доступном месте; тип розетки должен соответствовать действующим нормативным правилам.
- Необходимо строго соблюдать правила местных учреждений, устанавливающие технические требования и меры безопасности для систем отведения дыма.


 **ПРЕДУПРЕЖДЕНИЕ:** прежде чем приступить к установке кухонной вытяжки, снимите с нее защитную пленку.


- Используйте только винты и метизы, пригодные для установки вытяжного шкафа.

 **ПРЕДУПРЕЖДЕНИЕ:** использование винтов или зажимных устройств, не соответствующих указаниям данных инструкций, может привести к возникновению опасных ситуаций и к электрическим ударам.

- Не рекомендуется прямо смотреть на лампочку через оптические приборы (бинокль, увеличительное стекло и проч.).
- Не готовьте блюда фламбе под вытяжкой: опасность возникновения пожара.
- Прибором могут пользоваться дети старше 8 лет и лица с ограниченными психическими, физическими и сенсорными способностями, а также не имеющие достаточного опыта и знаний, но только под присмотром ответственных лиц и при условии, что они обучены безопасной эксплуатации прибора и знают о связанных с его неправильным использованием опасностях. Следите, чтобы дети не играли с прибором. Очистку и уход за прибором не должны выполнять дети, разве только под присмотром взрослых.
- Следите, чтобы детьми не играли с прибором.

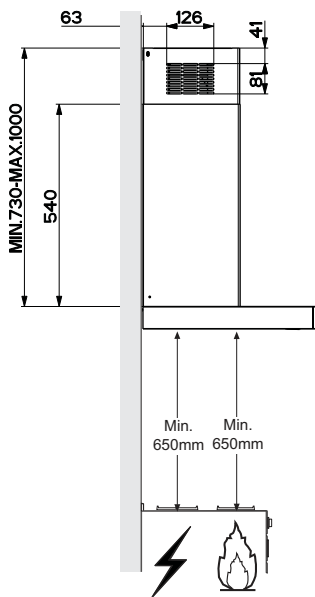
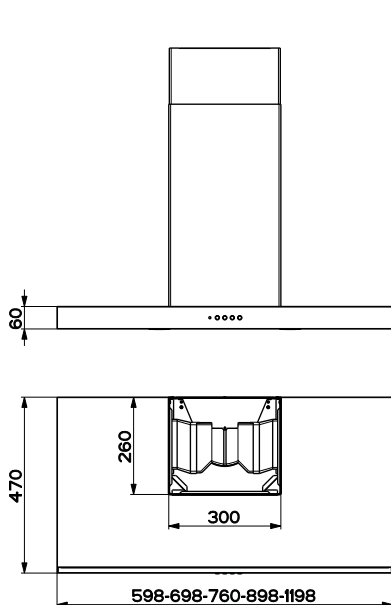
- Запрещается пользоваться прибором лицам (а также детям) с ограниченными психическими, физическими и сенсорными способностями, а также, не имеющим достаточного опыта и знаний; в противном случае они должны быть соответствующим образом обучены и находиться под наблюдением.

 Доступные части прибора могут сильно нагреваться в процессе приготовления пищи.

- Очищайте и/или заменяйте фильтры по истечении указанного периода времени (опасность возникновения пожара). См. раздел, посвященный уходу и очистке прибора.
- В помещении должна быть предусмотрена соответствующая вентиляция, когда вытяжка используется одновременно с приборами, работающими на газу или другом топливе (это правило не распространяется на приборы, выпускающие воздух только в помещение).
- Символ  на изделии или на упаковке указывает, что прибор нельзя выбрасывать, как обычный бытовой мусор. Прибор, подлежащий уничтожению, необходимо сдать в специальный сборный пункт для повторного использования электрических и электронных компонентов. Пользователь, правильно сдающий прибор на переработку, помогает предотвратить потенциальные негативные последствия для окружающей среды и для здоровья людей, возникающие в случае неправильного его уничтожения. За более подробной информацией о вторичном использовании прибора обращайтесь в городской совет, в местную службу по переработке отходов или в магазин, где прибор был приобретен.

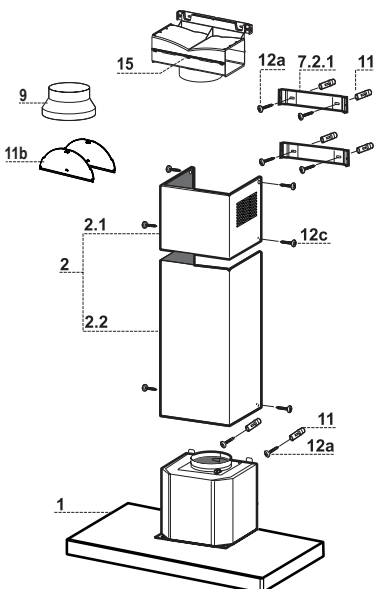
ХАРАКТЕРИСТИКИ

Габариты

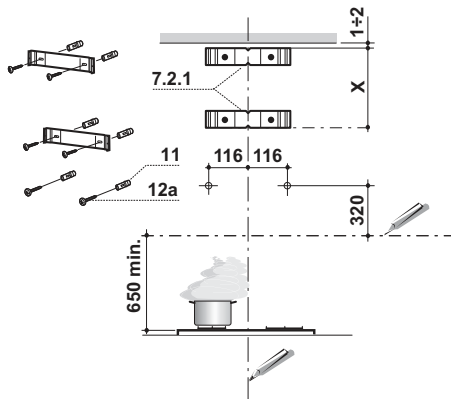


Части

Обозн.К-во	Части изделия
1	1 Корпус вытяжки в комплекте с ручками управления, освещением, вентилятором, фильтрами
2	1 Телескопическая дымовая труба, состоящая из:
2.1	1 Верхней дымовой трубы
2.2	1 Нижней дымовой трубы
9	1 Переходный фланец \varnothing 150-120 мм
10	1 Фланец с клапаном
11b	2 Щиток
15	1 Выпускной патрубок воздуха
Обозн.К-во	Установочные компоненты
7.2.1	2 Крепежные скобы верхней дымовой трубы
11	6 Вкладыши
12a	6 Винты 4,2 x 44,4
12c	6 Винты 2,9 x 9,5
К-во Документация	
	1 Руководство



Сверление стены и крепление скоб



Провести на стене:

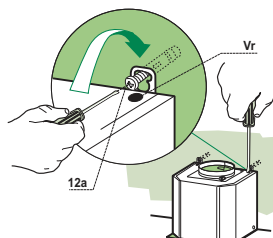
- вертикальную линию до потолка или до верхнего предела по центру участка, предусмотренного для установки вытяжки;
- горизонтальную линию на высоте мин. 650 мм от плиты.

Приложить, как показано на рисунке, скобу **7.2.1** к стене на расстоянии 1-2 мм от потолка или от верхнего предела, выровняв ее центр (прорези) по исходной вертикальной линии.

- Обозначить центры отверстий скобы.
- Приложить, как показано на рисунке, скобу **7.2.1** к стене на расстоянии X мм под первой скобой (X = высота верхней части дымохода, прилагаемого в комплекте), выровнять ее центр (прорези) по исходной вертикальной линии.
- Обозначить центры отверстий скобы.
- Сделать, как показано, отметку на расстоянии 116 мм от исходной вертикальной линии и 320 мм над исходной горизонтальной линией.
- Повторить эту операцию с противоположенной стороны.
- В обозначенных точках просверлить отверстия \varnothing 8 мм.
- Вставить в отверстия вкладыши **11**.
- Закрепить скобы комплектующими винтами **12a** (4,2 x 44,4).
- Винтить 2 прилагаемых винта **12a** (4,2 x 44,4) в отверстия крепления корпуса вытяжки, оставив расстояние 5-6 мм между стеной и головкой винта.

Установка корпуса вытяжки

- Прежде чем повесить корпус вытяжки, затянуть 2 винта **Vr**, расположенные в точках навески вытяжки.
- Повесить корпус вытяжки на предназначенные винты **12a**.
- Затянуть до конца опорные винты **12a**.
- Винтами **Vr** выровнять корпус вытяжки.
- Если необходимо, дополнительное крепление вытяжки к стене можно осуществлять изнутри корпуса вытяжки с помощью винтов с соответствующими дюбелями.



Соединения

ВЫПУСК ВОЗДУХА ИЗ ВСАСЫВАЮЩЕЙ ВЫТЯЖКИ

Для установки всасывающей вытяжки соедините ее с отводящим дымоходом жесткой трубкой или гибким шлангом \varnothing 150 или 120 мм, выбрать которые может сам монтажник.

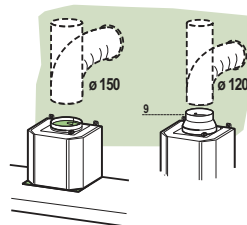
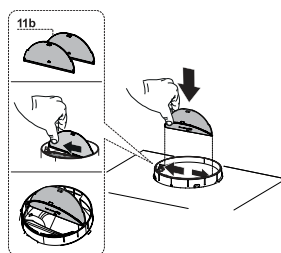
- Вставьте щитки **11b** в выпускное отверстие в корпусе вытяжки.

Соединение трубки \varnothing 150

- Закрепите трубку соответствующими трубными зажимами. Необходимый материал не входит в комплект поставки.

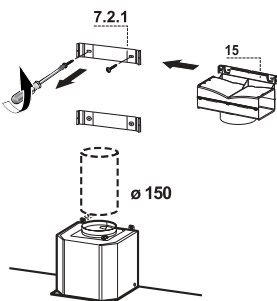
Соединение трубки \varnothing 120

- Для соединения с трубкой \varnothing 120 мм вставьте переходный фланец **9** в выпускное отверстие в корпусе вытяжки.
- Закрепите трубку соответствующими трубными зажимами. Необходимый материал не входит в комплект поставки.
- В обоих случаях установки, если имеются, выньте фильтры против запахов на активированном угле.



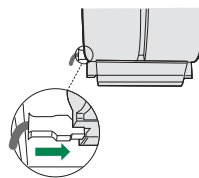
ВЫПУСК ВОЗДУХА В РЕЖИМЕ ФИЛЬТРАЦИИ

- Развинтите 2 винта крепления верхней скобы **7.2.1**.
- На ее место привинтите выпускной патрубок воздуха **15** с помощью 2 снятых винтов.
- Соедините патрубок **15** с выпускным отверстием в корпусе вытяжки жесткой или гибкой трубкой (по усмотрению монтажника) диаметром 150 мм.
- Проверьте наличие фильтра против запахов на активированном угле.



ЭЛЕКТРИЧЕСКОЕ ПОДКЛЮЧЕНИЕ

- Соединить вытяжку с сетевым напряжением, установив двухполюсный выключатель с разведением контактов не менее 3 мм.
- Снять противожировые фильтры (смотри раздел “Уход”) и проверить правильность положения разъема питающего кабеля в розетке вытяжки



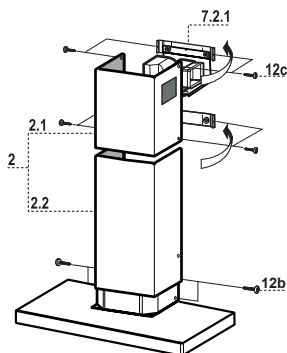
Установка дымохода

Верхний дымоход

- Слегка развести две боковые кромки дымохода, зацепить их за скобы **7.2.1** и вновь свести до упора.
- Закрепить дымоход сбоку 4 входящими в комплект винтами **12c** (2,9 x 9,5).
- Проверить, чтобы выпускное отверстие насадок патрубка совпало с решетками дымохода.

Нижний дымоход

- Слегка развести две боковые кромки дымохода, зацепить их между верхним дымоходом и стеной и вновь свести до упора.
- Закрепить нижнюю часть дымохода сбоку к корпусу вытяжки входящими в комплект 2 винтами **12c** (2,9 x 9,5).



ЭКСПЛУАТАЦИЯ

Панель управления

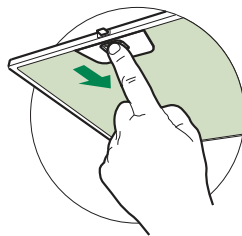


Кнопка	Назначение	
T1	Выключение двигателя.	
T2	Включение двигателя на первой скорости.	Кнопки T1 и T2 включены.
T3	Включение двигателя на второй скорости.	Кнопки T1 и T3 включены.
	При нажатии на 2 секунды: выключение двигателя и освещения с задержкой на 30 минут. В случае включения этой функции остается возможным изменение скорости.	Мигают соответствующие кнопки: T1 и (T2 , или T3 , или T4).
T4	Включение двигателя на третьей скорости.	Кнопки T1 и T4 включены.
	При нажатии этой кнопки на 2 секунды происходит включение интенсивного режима на 6 минут, по истечении которых двигатель снова начинает работать со скоростью, заданной ранее. Интенсивный режим предназначен для случаев очень большого объема дыма при приготовлении.	Кнопка мигает.
L	Включение и выключение осветительной системы при максимальной интенсивности.	Кнопка включена.

Противоожировые фильтры

ОЧИСТКА МЕТАЛЛИЧЕСКИХ ПРОТИВООЖИРОВЫХ ФИЛЬТРОВ

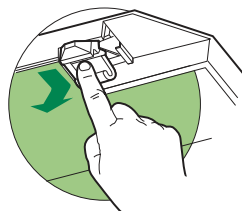
- Такой фильтр можно также мыть в посудомоечной машине. Мыть фильтр необходимо не реже одного раза в 2 месяца или чаще в случае его активного применения.
- Снять фильтр, для чего прижать его к задней стороне узла и одновременно потянуть вниз.
- Помыть фильтр, следя за тем, чтобы он не погнулся, и дать ему просохнуть.
- Поставить фильтр на место так, чтобы ручка находилась с наружной стороны и была видна.



Фильтр против запахов (фильтрующая вытяжка)

ЗАМЕНА УГОЛЬНОГО ФИЛЬТРА

- Данный фильтр не моется и не восстанавливается; его следует менять не реже одного раза в 4 месяца или чаще в случае активного применения.
- Снять металлический противоожировой фильтр.
- Отсоединить насыщенный угольный фильтр против запахов при помощи специальных защелок.
- Установить новый фильтр в положении и закрепить его защелками.
- Поставить на место металлический противоожировой фильтр.



Освещение

- Для замены светодиода обращайтесь в обслуживающий центр ("Для приобретения обращайтесь в обслуживающий центр").

VEILIGHEIDSINFORMATIE

i Lees voor uw eigen veiligheid en voor een correcte werking van het apparaat eerst deze handleiding aandachtig door, alvorens het apparaat te installeren en te gebruiken. Bewaar deze instructies altijd bij het apparaat, ook wanneer u het verkoopt of overdraagt aan derden. Gebruikers moeten volledig op de hoogte zijn van de werking en de veiligheidsfuncties van het apparaat.

⚠ De kabels moeten door een ervaren monteur worden aangesloten.

- De fabrikant is niet aansprakelijk voor eventuele schade als gevolg van een onjuiste installatie of oneigenlijk gebruik.
- De minimale veiligheidsafstand tussen de kookplaat en de afzuigkap is 650 mm (sommige modellen kunnen op een kleinere afstand worden geïnstalleerd; zie de paragraaf over de werkafmetingen en de installatie).
- Als de installatievoorschriften van de gaskookplaat bepalen dat een grotere afstand in acht moet worden genomen dan hierboven is aangegeven, dan moet daar rekening mee worden gehouden.
- Controleer of de netspanning overeenstemt met de spanning die op het typeplaatje aan de binnenkant van de afzuigkap staat vermeld.
- Er moeten lastscheiders in de vaste installatie worden geïnstalleerd in overeenstemming met de normen over bedradingsystemen.
- Controleer voor apparaten van klasse I of het elektriciteitsnet in uw woning over een goede aarding beschikt.
- Sluit de afzuigkap op het rookkanaal aan met een pijp met een minimale diameter van 120 mm. De rook moet een zo kort mogelijk traject afleggen.
- Alle regels voor de luchtafvoer moeten in acht worden genomen.
- Sluit de afzuigkap niet op rookkanalen aan die verbrandingsgassen afvoeren (bijv. van verwarmingsketels, open haarden, enz.).

- Als de afzuigkap in combinatie met niet-elektrische apparaten wordt gebruikt (bijv. gasapparaten), moet het vertrek voldoende geventileerd zijn om te voorkomen dat de uitgestoten gassen terugstromen. Wanneer de afzuigkap in combinatie met niet-elektrische apparaten wordt gebruikt, mag de onderdruk in het vertrek niet groter zijn dan 0,04 mbar om te voorkomen dat de damp opnieuw door de afzuigkap in het vertrek gezogen wordt.
- De lucht mag niet worden afgevoerd door een kanaal dat wordt gebruikt voor de rookgasafvoer door apparaten op gas of andere brandstoffen.
- Een beschadigde voedingskabel moet door de fabrikant of door een monteur van de technische servicedienst worden vervangen.
- Sluit de stekker op een toegankelijk stopcontact aan dat voldoet aan de geldende normen.
- Met betrekking tot de technische en veiligheidsmaatregelen voor de rookgasafvoer is het belangrijk dat de regels die door de lokale autoriteiten zijn bepaald nauwgezet worden opgevolgd.


⚠ WAARSCHUWING: verwijder de beschermfolie alvorens de afzuigkap te installeren.

- Gebruik alleen schroeven en kleine onderdelen die geschikt zijn voor de afzuigkap.

⚠ WAARSCHUWING: indien de schroeven of bevestigingssystemen niet volgens deze aanwijzingen worden geïnstalleerd, bestaat het gevaar voor elektrische schokken.

- Niet direct met optische instrumenten (verrekijker, vergrootglas...) waarnemen.
- Er mag niet onder de afzuigkap geflambeerd worden: brandgevaar.
- Het apparaat mag worden gebruikt door kinderen ouder dan 8 jaar en door personen met een lichamelijke, zintuiglijke of geestelijke beperking of met onvoldoende ervaring en kennis, mits ze onder toezicht staan en goed geïnstrueerd zijn over een veilig gebruik van het apparaat en de gevaren die ermee samenhangen. Zorg ervoor dat kinderen niet met het apparaat spelen. Reiniging en onderhoud door de gebruiker mogen niet door kinderen worden uitgevoerd, tenzij ze onder toezicht staan.
- Kinderen moeten worden gecontroleerd om er zeker van te zijn dat ze niet met het apparaat spelen.

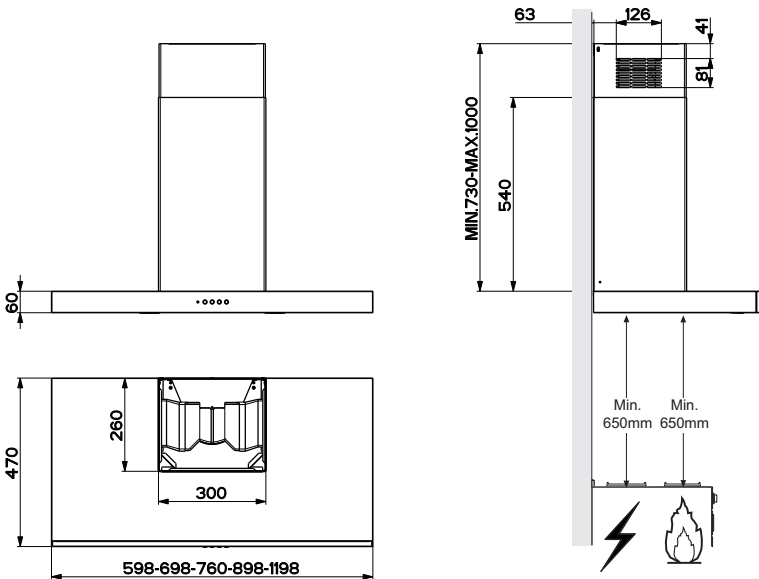
- Het apparaat mag niet gebruikt worden door personen (waaronder kinderen) met geestelijke, lichamelijke of zintuiglijke beperkingen, of door personen zonder ervaring en kennis, tenzij ze onder toezicht staan of worden geïnstrueerd over het gebruik van het apparaat.

 Tijdens het gebruik van de kooktoestellen kunnen de toegankelijke delen erg heet worden.

- Reinig en/of vervang de filters na de aangegeven tijdsperiode (brandgevaar). Zie de paragraaf Onderhoud en reiniging.
- De ruimte moet voldoende geventileerd zijn als de afzuigkap tegelijk met apparaten op gas of andere brandstoffen wordt gebruikt (niet van toepassing op apparaten die alleen lucht in de ruimte blazen).
- Het symbool  op het product of op de verpakking wijst erop dat dit product niet als huishoudafval mag worden behandeld. Het moet echter naar een speciaal verzamelcentrum worden gebracht waar elektrische en elektronische apparatuur wordt gerecycled. Als u ervoor zorgt dat dit product op de correcte manier wordt verwijderd, voorkomt u mogelijk voor mens en milieu negatieve gevolgen die zich zouden kunnen voordoen in geval van verkeerde afvalbehandeling. Neem voor meer details over het recyclen van dit product contact op met uw gemeente, de plaatselijke vuilophaaldienst of de winkel waar u het product hebt gekocht.

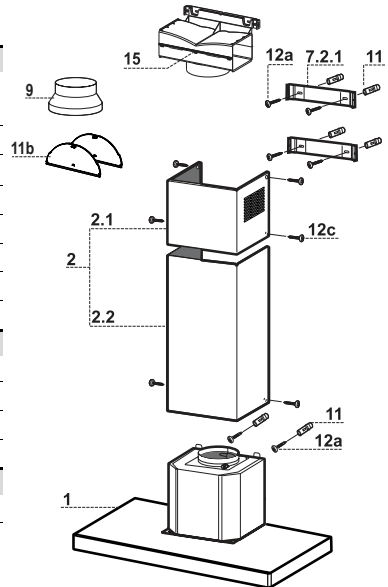
EIGENSCHAPPEN

Buitenafmetingen



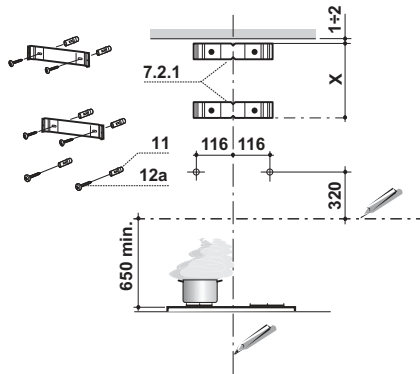
Onderdelen

Ref.	Productonderdelen
1	1 Wasemkap compleet met: Bedieningen, Licht, Ventilatorgroep, Filters
2	1 Telescopische Schouw Bestaande uit:
2.1	1 Bovenstuk
2.2	1 Onderstuk
9	1 Reductieflens \varnothing 150-120 mm
10	1 Toom met Klep
11b	2 Flapes
15	1 Verbindingsstuk Luchtuitlaat
Ref.	Installatieonderdelen
7.2.1	2 Bevestigingsbeugels Bovenstuk van de Schouw
11	6 Pluggen
12a	6 Schroeven 4,2 x 44,4
12c	6 Schroeven 2,9 x 9,5
Documentatie	
1	1 Gebruiksaanwijzing



INSTALLATIE

Boren van gaten in de wand en bevestiging van de draagbeugels

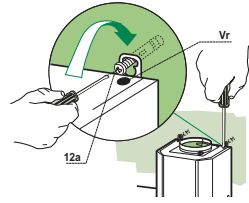


Trek de volgende lijnen op de wand:

- een verticale lijn tot aan het plafond of tot aan de bovenlimiet, in het midden van de zone waar u de wasemkap wilt installeren;
- een horizontale lijn op 650 mm min. boven de kookplaat.
- Plaats, zoals aangegeven, de beugel **7.2.1** op 1-2 mm van het plafond of van de bovenlimiet, en lijn het midden ervan (inkepingen) uit op de verticale referentielijn.
- Teken de middelpunten van de gaten in de beugel af.
- Plaats, zoals aangegeven, de beugel **7.2.1** op X mm onder de eerste beugel (X = hoogte bijgeleverde bovenstuk van de schouw), en lijn het midden ervan (inkepingen) uit op de verticale referentielijn.
- Teken de middelpunten van de gaten in de beugel af.
- Teken, zoals aangegeven, een referentiepunt af op 116 mm van de verticale referentielijn en op 320 mm boven de horizontale referentielijn.
- Herhaal deze handeling aan de andere kant.
- Boor op de afgetekende punten gaten van \varnothing 8 mm.
- Schuif de pluggen **11** in de gaten.
- Bevestig de beugels met behulp van de bijgeleverde schroeven **12a** (4,2 x 44,4).
- Schroef 2 van de bijgeleverde schroeven **12a** (4,2 x 44,4) in de gaten voor bevestiging van de wasemkap en laat hierbij een ruimte van 5-6 mm tussen de wand en de kop van de schroef.

Montage van de Wasemkap

- Alvorens de wasemkap vast te haken, de 2 schroeven **Vr**, die zich op de bevestigingspunten van de wasemkap bevinden, aanhalen.
- Haak de wasemkap vast aan de schroeven **12a**.
- De dragende schroeven **12a** definitief aanhalen.
- Draai aan de schroeven **Vr** om de wasemkap recht te hangen.
- Zo nodig kan de kap aan de wand worden bevestigd met nog schroeven met plug die aan de binnenkant van de behuizing van de kap kunnen worden geplaatst.



Aansluitingen

LUCHTAFVOER MODEL MET LUCHTAFVOER NAAR BUITEN

Voor de installatie van het model met luchtafvoer naar buiten moet de afzuigkap op de afvoerpijp worden aangesloten met een buis of slang van $\varnothing 150$ of 120 mm, naar keuze van de installateur.

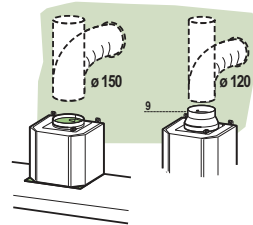
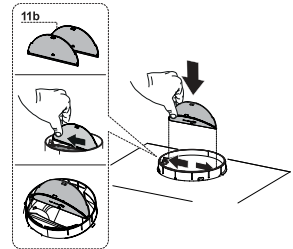
- Plaats de klep **11b** op de afvoer van de afzuigkap.

Aansluiten van de buis $\varnothing 150$

- Maak de buis vast met geschikte buisklemmen. Het benodigde materiaal wordt niet bijgeleverd.

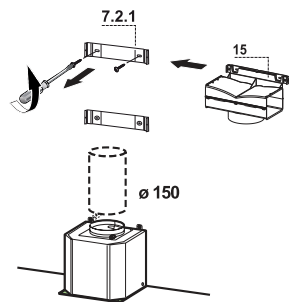
Aansluiten van de buis $\varnothing 120$

- Plaats bij aansluiting op een buis van $\varnothing 120$ mm de verloopflens **9** op de afvoer van de afzuigkap.
- Maak de buis vast met geschikte buisklemmen. Het benodigde materiaal wordt niet bijgeleverd.
- Verwijder in beide gevallen eventuele geurfilters met actieve koolstof.



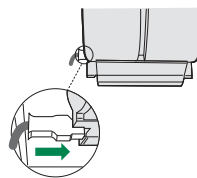
LUCHTAFVOER MODEL MET LUCHTCIRCULATIE

- Draai de 2 schroeven die de bovenste beugel **7.2.1** bevestigen los.
- Draai het verbindingsstuk van de luchtuitlaat **15** met de 2 eerder verwijderde schroeven op zijn plaats vast.
- Sluit het verbindingsstuk **15** op de uitgang van de afzuigkap aan met een buis of slang van $\varnothing 150$ mm, naar keuze van de installateur.
- Controleer of een geurfilter met actieve koolstof aanwezig is.



ELEKTRISCHE AANSLUITING

- Sluit de wasemkap aan op de netspanning met een tweepolige schakelaar ertussen met een opening tussen de contacten van tenminste 3 mm.
- Verwijder de vetfilters (zie par. "Onderhoud") en verzeker u ervan dat de stekker van de voedingskabel goed in de contactdoos van de afzuigkap is gestoken.



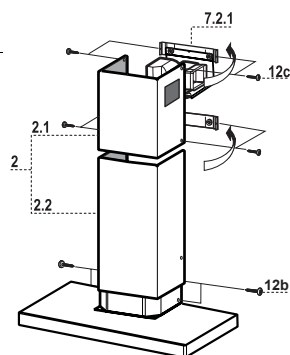
Montage van de schouw

Bovenstuk van de schouw

- De twee zijplaten enigszins openen, ze vasthaken achter de beugels 7.2.1 en ze weer zo ver mogelijk sluiten.
- Aan de zijkant aan de beugel bevestigen met de 4 bijgeleverde schroeven 12c.
- Verzeker u ervan dat de uitlaat van de verlengstukken van het verbindingsstuk 14.1 correspondeert met de mondstukken van de schouw.

Onderstuk van de schouw

- De twee zijplaten van de schouw enigszins openen, ze vasthak- en tussen het bovenstuk van de schouw en de wand en ze weer zo ver mogelijk sluiten.
- Bevestig het onderstuk aan de zijkanten aan de wasemkap met 2 van de bijgeleverde schroeven 12c.



GEBRUIK

Bedieningspaneel



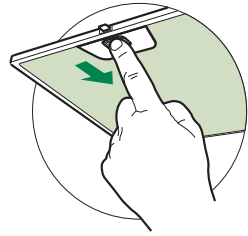
Toets	Functie	
T1	Zet de motor uit.	
T2	Schakelt de motor op de eerste snelheid in	De toetsen T1+T2 branden.
T3	Schakelt de motor op de tweede snelheid in	De toetsen T1+T3 branden.
	Wanneer deze toets 2 seconden wordt ingedrukt, wordt de uitgestelde uitschakeling van 30 minuten geactiveerd (motor+verlichting). Bij ingeschakelde functie kan de bedrijfsnelheid worden gewijzigd.	De bijbehorende toetsen T1+ (T2 of T3 of T4) knipperen.
T4	Schakelt de motor op de derde snelheid in	De toetsen T1+T4 branden.
	Als deze toets 2 seconden wordt ingedrukt, schakelt de hoogste snelheid in die op 6 minuten is ingesteld. Daarna wordt weer op de eerder ingestelde snelheid overgegaan. Geschikt voor het opvangen van de maximale uitstoot van kookdampen.	De toets knippert.
L	Schakelt de verlichtingsinstallatie op de hoogste lichtsterkte in en uit.	Toets aan

ONDERHOUD

Vetfilters

REINIGING VAN DE ZELFDRAGENDE METALEN VETFILTERS

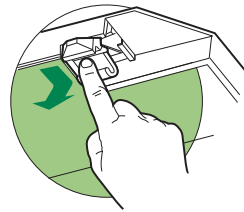
- De filters moeten eens in de 2 maanden of, bij bijzonder intensief gebruik, vaker gereinigd worden, en kunnen ook in de vaatwasmachine worden gewassen.
- Verwijder de filters één voor één door ze naar de achterkant van de groep te duwen en ze tegelijkertijd omlaag te trekken.
- Was de filters en vermijd hierbij ze te buigen, en laat ze drogen alvorens ze terug te plaatsen.
- Plaats de vetfilters terug en let er hierbij op dat de handgreep zichtbaar blijft.



Geurfilter (filterversie)

VERVANGING FILTER MET ACTIEVE KOOLSTOF

- Het filter kan niet gewassen en niet geregenereerd worden en moet minstens eens in de 4 maanden worden vervangen, of, bij bijzonder intensief gebruik, zelfs nog vaker.
- Verwijder de metalen vetfilters.
- Verwijder het verzadigde geurfilter met actieve koolstof door de bevestigingen los te maken.
- Monteer het nieuwe filter door het op zijn plaats vast te drukken.
- Plaats de metalen vetfilters terug.



Verlichting

- Neem voor de vervanging contact op met de klantenservice ('Wend u voor de aankoop tot de klantenservice').

INFORMACJE DOTYCZĄCE BEZPIECZEŃSTWA

i Ze względów bezpieczeństwa oraz aby zagwarantować prawidłowe funkcjonowanie, przed przystąpieniem do instalacji i użytkowania urządzenia należy zapoznać się z treścią niniejszej publikacji. Instrukcję obsługi należy trzymać zawsze w pobliżu urządzenia oraz przekazać ją razem z urządzeniem osobom trzecim. Ważne jest, aby wszyscy użytkownicy znali sposób działania oraz zasady bezpieczeństwa produktu.

⚠ Podłączenie przewodów powinno być wykonane przez wykwalifikowanego instalatora.

- Producent nie ponosi odpowiedzialności za ewentualne szkody spowodowane przez nieprawidłową instalację lub użytkowanie.
- Minimalna bezpieczna odległość od powierzchni gotowania do krawędzi okapu powinna wynosić co najmniej 650 mm (niektóre modele mogą zostać zainstalowane niżej; patrz odpowiedni rozdział zawierający wymiary robocze i montażowe).
- Jeśli instrukcja instalacji kuchenki gazowej wskazuje na potrzebę zastosowania większej odległości niż podana powyżej, należy to wziąć pod uwagę.
- Sprawdzić, czy napięcie w sieci elektrycznej odpowiada danym umieszczonym na tabliczce znamionowej znajdującej się wewnątrz okapu.
- Urządzenia przełączające muszą być zainstalowane w instalacji stałej zgodnie z obowiązującymi przepisami dotyczącymi okablowania.
- W przypadku urządzeń klasy I należy sprawdzić, czy sieć elektryczna wyposażona jest w odpowiednie uziemienie.
- Podłączyć okap do komina dymnego przy pomocy rury o średnicy minimum 120 mm. Droga, którą pokonuje para/dym powinna być możliwie najkrótsza.
- Należy przestrzegać wszystkich norm dotyczących odprowadzania powietrza.
- Nie podłączać okapu do przewodów odprowadzających spaliny (np. z kotłów, kominków itp.).

- Jeżeli okap używany jest w połączeniu z kuchenkami nieelektrycznymi (np. gazowymi), należy zagwarantować odpowiedni poziom wentylacji lokalu tak, aby zapobiec powrotowi spalin z komina. Jeżeli okap używany jest w połączeniu z kuchenkami nieelektrycznymi, podciśnienie w pomieszczeniu nie może przekraczać 0,04 mbar tak, aby zapobiec powrotowi spalin.
- Powietrze nie może być przesyłane do przewodu kominowego wykorzystywanego do usuwania spalin urządzeń zasilanych gazem lub innymi materiałami palnymi.
- Jeżeli kabel zasilający ulegnie uszkodzeniu, musi on zostać wymieniony przez producenta lub jego serwisanta.
- Wtyczkę należy podłączyć do gniazdka odpowiedniego typu zgodnie z obowiązującymi normami oraz w miejscu łatwo dostępnym.
- W odniesieniu do kwestii technicznych oraz bezpieczeństwa należy ściśle przestrzegać obowiązujących przepisów dotyczących odprowadzania spalin, ustanowionych przez władze lokalne.


⚠ OSTRZEŻENIE: przed przystąpieniem do instalacji okapu należy zdjąć folie ochronną.


- Używać wyłącznie śrub oraz osprzętu typu odpowiedniego dla danego okapu.

⚠ OSTRZEŻENIE: brak śrub lub elementu osprzętu zgodnych z instrukcją może być przyczyną porażenia prądem.

- Nie należy na nią patrzeć za pomocą narzędzi optycznych (lornetka, szkło powiększające...).
- Nie zapalać potraw pod okapem: może to być przyczyną pożaru.
- Niniejsze urządzenie może być używane przez dzieci w wieku poniżej 8 lat oraz osoby o ograniczonych zdolnościach psychicznych, fizycznych i zmysłowych lub o niedostatecznym doświadczeniu i wiedzy na temat jego działania, powinni oni zostać jednak poinstruowani oraz skontrolowani w kwestii obsługi urządzenia przez osoby odpowiedzialne za ich bezpieczeństwo. Należy pilnować, aby dzieci nie bawiły się urządzeniem. Czyszczenie i konserwacja urządzenia nie powinny być wykonywane przez dzieci, chyba że są one nadzorowane.
- Dzieci nie należy zostawiać bez nadzoru i nie należy im zezwalać na zabawę urządzeniem.

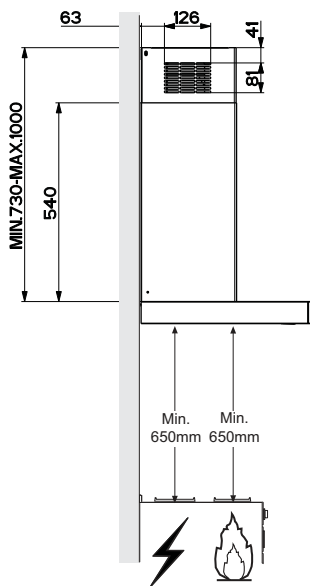
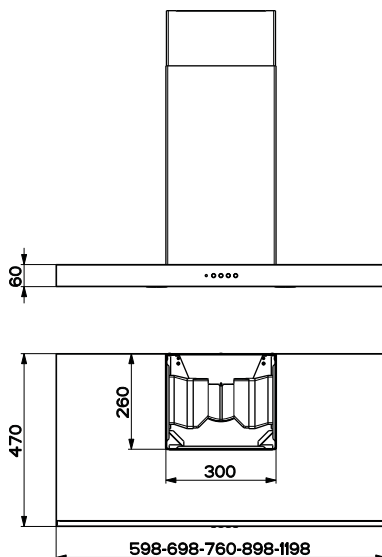
- Urządzenie nie może być użytkowane przez osoby (i dzieci) o ograniczonych zdolnościach psychicznych, fizycznych i zmysłowych lub o niedostatecznym doświadczeniu i wiedzy, o ile nie są one nadzorowane oraz instruowane.

 Części zewnętrzne mogą stać się bardzo gorące, jeżeli używane są razem z urządzeniami przeznaczonymi do gotowania.

- Umyć i/lub wymienić filtry po określonym czasie (zagrożenie pożarowe). Patrz rozdział Czyszczenie i konserwacja.
- Jeżeli okap używany jest jednocześnie z urządzeniami spalającymi gaz lub inne paliwa, w pomieszczeniu należy zapewnić odpowiednią wentylację (nie dotyczy urządzeń, które jedynie pobierają powietrze z pomieszczenia).
- Symbol  znajdujący się na urządzeniu lub na jego opakowaniu oznacza, że nie wolno danego urządzenia wyrzucać razem ze zwykłymi odpadami domowymi. Zużyty produkt należy przekazać do centrum zbiórki odpadów, specjalizującego się w recyklingu komponentów elektrycznych i elektronicznych. Likwidując produkt w sposób właściwy, przyczyniasz się do zapobiegania ewentualnym ujemnym wpływom na środowisko naturalne oraz na zdrowie ludzi, które mogłyby powstać w wyniku niewłaściwej likwidacji. Szczegółowe informacje na temat recyklingu tego produktu można uzyskać w urzędzie miasta/ gminy, lokalnych instytucjach zajmujących się likwidacją odpadów lub w sklepie, w którym produkt został zakupiony.

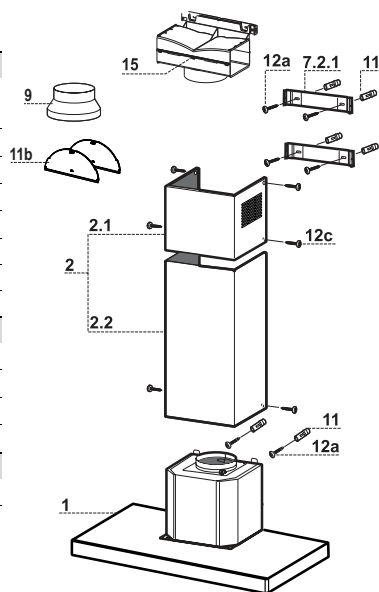
WŁAŚCIWOŚCI TECHNICZNE

Wymiary

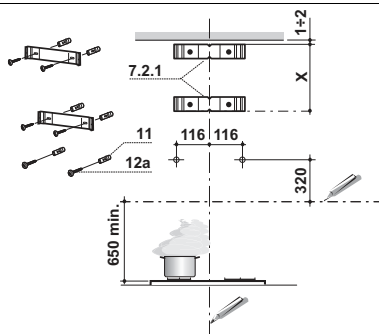


Części składowe

Odn.	Il.	Elementy urządzenia
1	1	Korpus okapu wraz z: przyciskami sterowania, oświetleniem, zespołem wentylatora, filtrami.
2	1	Komin teleskopowy składający się z:
2.1	1	Komin górny
2.2	1	Komin dolny
9	1	Kolnierz redukcyjny \varnothing 150-120 mm
10	1	Kolnierz Z Zaworem
11b	2	Kłapka
15	1	Złącza wylotu powietrza
Odn.	Il.	Elementy montażowe
7.2.1	2	Elementy montażowe komina górnego
11	6	Kolki
12a	6	Śruby 4,2 x 44,4
12c	6	Śruby 2,9 x 9,5
Il.		Dokumentacja
1		Instrukcja



Wiercenie i mocowanie elementów montażowych

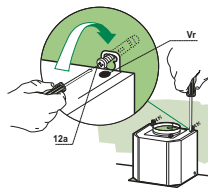


Narysować na ścianie:

- w środku strefy przewidzianej na montaż okapu linię pionową aż do sufitu lub do górnej granicy.
- linię poziomą: 650 mm ponad poziomem kuchenki.
- Położyć el. montażowy **7.2.1** w odległości 1-2 mm od sufitu lub od powierzchni górnej, centrując go (nacięcie) na linii pionowej odniesienia.
- Zaznaczyć otwory el. montażowego.
- Położyć el. montażowy **7.2.1** w odległości X mm poniżej pierwszego elementu (X = wysokość komina górnego) centrując go (nacięcie) na linii pionowej odniesienia.
- Zaznaczyć otwory el. montażowego.
- Zaznaczyć, tak jak to pokazano na rysunku, punkt odniesienia w odległości 116 mm od linii pionowej oraz 320 mm powyżej linii poziomej.
- Powtórzyć tę czynność po przeciwnej stronie.
- Wywiercić otwory \varnothing 8 mm w zaznaczonych miejscach.
- Włożyć kołki **11** w otwory.
- Przykręcić elementy montażowe, przy pomocy śrub **12a** (4,2 x 44,4) znajdujących się na wyposażeniu.
- Wkręcić 2 śruby 12a (4,2 x 44,4) znajdujące się na wyposażeniu w otwory montażowe korpusu okapu, pozostawiając miejsce 5-6 mm pomiędzy ścianą a główką śruby.

Montaż korpusu okapu

- Przed założeniem korpusu okapu docisnąć 2 śruby **Vr** znajdujące się w punktach zawieszenia wyciągu.
- Założyć korpus okapu na śrubach **12a**.
- Wkręcić ostatecznie śruby wspierające **12a**.
- Wykorzystać śruby **Vr** do wypoziomowania korpusu okapu.
- W przypadku, gdy jest możliwe zamocowanie okapu do muru poprzez podwyższenie śrub, pozycjonowanych z wnętrza wyciągu.



Podłączenia

WYLOT POWIETRZA WERSJA Z WYCIĄGIEM

Aby zainstalować okap w wersji z wyciągiem, należy go podłączyć do rury wylotowej za pomocą sztywnej lub giętkiej rury \varnothing 150 lub 120 mm; wyboru dokonuje monter.

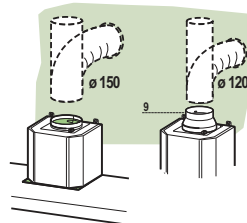
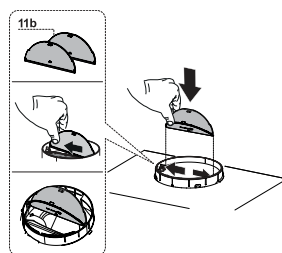
- Założyć klapki **11b** na wylot korpusu okapu.

Podłączenie rury \varnothing 150

- Zamocować rurę przy pomocy odpowiednich opasek. Konieczne materiały nie znajdują się w zestawie.

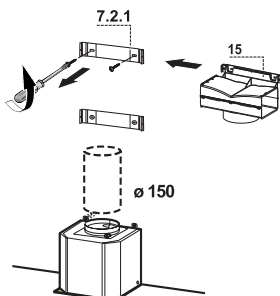
Podłączenie rury \varnothing 120

- Do podłączenia z rurą \varnothing 120 mm założyć kołnierz redukcyjny **9** na wylot korpusu okapu.
- Zamocować rurę przy pomocy odpowiednich opasek. Konieczne materiały nie znajdują się w zestawie.
- W obu przypadkach należy wyjąć ewentualne węglowe filtry antyzapachowe.



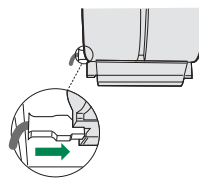
WYLOT POWIETRZA - WERSJA Z FILTREM

- Odkręcić 2 śruby mocujące górny element montażowy **7.2.1**.
- Przykręcić na miejscu złącze wylotu powietrza **15** przy pomocy 2 wcześniej wykręconych śrub.
- Połączyć złącze **15** z wylotem obudowy okapu przy pomocy rury sztywnej lub giętkiej \varnothing 150 mm - wyboru dokonuje instalator.
- Upewnić się czy jest założony węglowy filtr anty-zapachowy.



PODŁĄCZENIE ELEKTRYCZNE

- Podłącz okap do sieci zasilania za pomocą wtyczki dwubiegunowej z rozwarciem styków – minimalnie 3 mm.
- Wyjmij filtry tłuszczowe (patrz par. „Konserwacja”) i upewnij się, czy wtyczka przewodu zasilania jest prawidłowo włożona do gniazda wtyczkowego okapu.



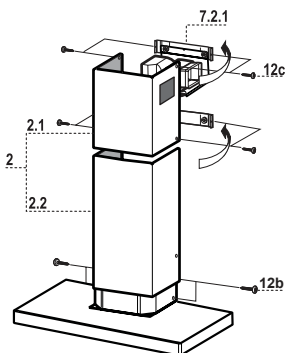
Montaż osłony przewodu kominowego

Część górna

- Należy delikatnie odgiąć boki części osłony i zaczepić je o wsporniki **7.2.1**, upewniając się, że zostały dobrze osadzone.
- Przymocować boki do wsporników używając 4 załączonych wkrętów **12c** (2,9 x 9,5).
- Upewnić się, że otwory osłony są wyrównane z odpływami powietrza.

Część dolna

- Delikatnie odgiąć boki osłony i zaczepić je pomiędzy jej górną częścią, a ścianą, upewniając się, że zostały dobrze osadzone.
- Zamontować dolną część do korpusu okapu, używając 2 załączonych wkrętów **12c** (2,9 x 9,5).



UŻYTKOWANIE

Panel sterowania



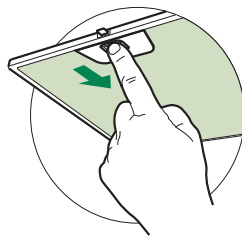
Przycisk	Funkcja	
T1	Wyłączenie silnika.	
T2	Uruchomienie silnika, prędkość pierwsza.	Przyciski T1+T2 świecą się.
T3	Uruchomienie silnika, prędkość druga.	Przyciski T1+T3 świecą się.
	Nacisnąć i przytrzymać przycisk przez 2 sekundy, aby aktywować wyłączenie z 30-minutowym opóźnieniem (silnik + oświetlenie). Możliwa jest zmiana prędkości, podczas gdy funkcja ta jest aktywowana.	Przyciski T1+ (T2 lub T3 lub T4 , odpowiednio) migają.
T4	Uruchomienie silnika, prędkość trzecia.	Przyciski T1+T4 świecą się.
	Nacisnąć i przytrzymać przycisk przez 2 sekundy, aby aktywować prędkość intensywną z minutnikiem zaprogramowanym na 6 minut. Po tym czasie prędkość powraca do prędkości wcześniejszej. Opcja odpowiednia przy najwyższym poziomie oparów kuchennych.	Przycisk miga.
L	Włączanie i wyłączanie systemu oświetlenia podczas pracy z prędkością maksymalną.	Przycisk włączony

KONSERWACJA

Filtry tłuszczowe

CZYSZCZENIE METALOWYCH, SAMONOŚNYCH FILTRÓW TŁUSZCZOWYCH

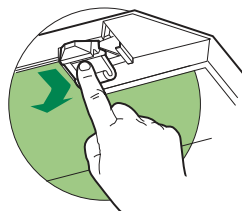
- Filtry należy czyścić co 2 miesiące użytkowania, bądź częściej w przypadku intensywnego używania. Możliwe jest czyszczenie ich w zmywarce.
- Należy zdejmować filtry po kolei, przesuwając ich uchwyty w kierunku tyłu, jednocześnie pociągając ku dołowi.
- Unikać zaginania filtrów podczas mycia. Przed ponownym montażem wewnątrz okapu, upewnić się, czy są całkowicie suche.
- Wkładając filtry z powrotem do okapu należy zwrócić uwagę, aby zostały poprawnie zamontowane uchwytem do zewnątrz.



Filtr węglowy (tryb recykulacji)

WYMIANA FILTRA WĘGLOWEGO

- Tego filtra nie można myć ani regenerować. Należy go wymieniać mniej więcej co 4 miesiące użytkowania lub częściej w przypadku intensywnego używania.
- Wyjąć metalowe filtry tłuszczowe.
- Wyjąć nasycony filtr węglowy poprzez zwolnienie blokad.
- Włożyć nowy filtr i zamontować w odpowiednim położeniu.
- Zamontować ponownie metalowe filtry tłuszczowe.



Oświetlenie

- W celu wymiany diody należy skontaktować się z technicznym działem Obsługi Klienta („W celu nabycia diody należy skontaktować się z technicznym działem Obsługi Klienta”).

i Уважно прочитайте це керівництво перед встановленням і експлуатацією приладу задля забезпечення власної безпеки та правильної роботи обладнання. Завжди тримайте ці інструкції разом із приладом, навіть у випадку його переміщення чи продажу. Користувачі мають уважно ознайомитись із порядком експлуатації пристрою та технікою безпеки під час користування ним.

⚠ Під'єднання електричних дротів має виконувати фахівець.


- Виробник не нестиме відповідальності за жодні пошкодження, що виникли в результаті неправильного або неналежного встановлення.
- Мінімальна безпечна відстань між поверхнею плити та витяжкою становить 650 мм (деякі моделі можуть бути встановлені нижче, дивіться розділи з робочих габаритів і встановлення).
- В інструкції з монтажу газової плити може бути зазначено більшу відстань, ніж у цьому документі. Слід завжди дотримуватись інструкції, де зазначена більша відстань.
- Переконайтеся, що напруга в мережі відповідає напрузі, зазначеній на паспортній табличці, яка розташована з внутрішньої сторони витяжки.
- У фіксованій розводці мають бути передбачені засоби вимкнення згідно з правилами монтажу.
- У разі використання пристроїв класу I переконайтесь у тому, що внутрішнє джерело живлення має відповідне заземлення.
- Підключайте витяжку до димоходу за допомогою труби діаметром щонайменше 120 мм. Шлях до димоходу повинен бути якомога коротшим.
- Необхідно дотримуватися норм щодо випуску повітря.
- Не підключайте витяжку до витяжних каналів, через які виводяться газу горіння (з бойлерів, камінів тощо).

- Якщо витяжка використовується разом із неелектричними пристроями (наприклад, пристроями для спалювання газів), у приміщенні необхідно забезпечити належну вентиляцію, щоб уникнути зворотної тяги відпрацьованих газів. Якщо кухонна витяжка використовується в поєднанні з пристроями, які працюють від неелектричних джерел енергії, від'ємний тиск у приміщенні не повинен перевищувати 0,04 мбар, щоб уникнути повернення витяжкою газів назад у приміщення.
- Забороняється спрямовувати потік повітря у витяжний канал, який використовується для відведення диму від приладів, що працюють на газі або інших типах пального.
- Якщо кабель живлення пошкоджено, його необхідно замінити, придбавши новий кабель у виробника чи його сервісного агента.
- Підключайте штекер до розетки, яка відповідає чинним нормам і розташована в доступному місці.
- Використання технічних і запобіжних заходів щодо викидів регулюється правилами, встановленими місцевими органами влади.

⚠ ПОПЕРЕДЖЕННЯ. Перед встановленням витяжки зніміть захисну плівку.


- Використовуйте тільки гвинти й малі деталі для підтримання витяжки.
- **⚠ ПОПЕРЕДЖЕННЯ.** Установлення гвинтів або кріпильного пристрою з порушенням наведених інструкцій може призвести до ураження електричним струмом.
- Не допускається дивитись безпосередньо на джерело світла через оптичні прилади (бінокль, збільшувальне скло та ін.).
- Не фламбуйте страви під витяжкою, оскільки це може спричинити пожежу.
- Цей пристрій можуть використовувати діти віком від 8 років, особи з обмеженими фізичними, сенсорними або розумовими можливостями, а також особи, які не мають досвіду чи знань, якщо за такими особами наглядатимуть або якщо вони отримують указівки щодо безпечного користування пристроєм і розумітимуть можливі небезпеки. Дітям забороняється гратися з пристроєм. Дітям забороняється чистити й обслуговувати пристрій без нагляду дорослих.
- Необхідно слідкувати, щоб діти не гралась із пристроєм.

- Цей пристрій не призначено для використання особами (у тому числі дітьми) з обмеженими фізичними, сенсорними або психічними можливостями, а також особами з відсутністю досвіду чи знань, крім випадків, коли за ними наглядають або їх було попередньо проінструктовано щодо використання пристрою.

 Досяжні частини можуть дуже нагрітися під час використання з плитою.

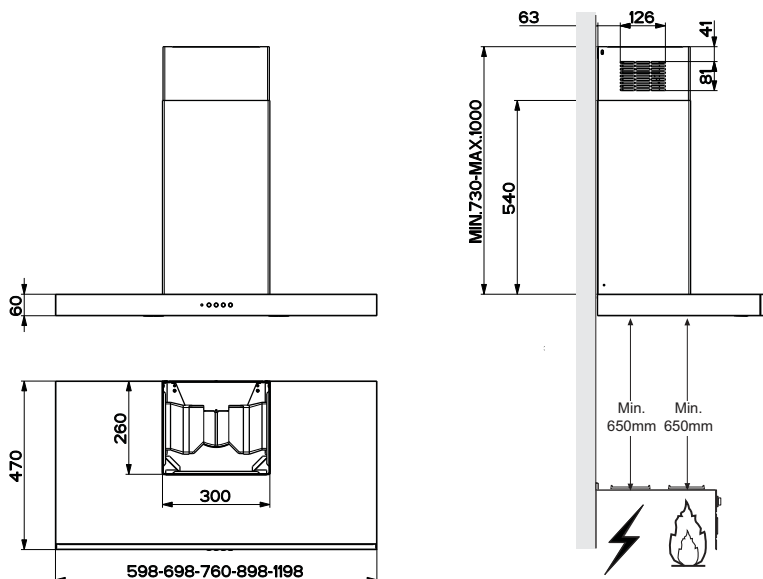
- Чистьте та (або) замінійте фільтри через зазначений період часу (є небезпека виникнення пожежі). Див. розділ «Догляд і чищення».
- У разі використання витяжки одночасно з приладами, які працюють на газі або інших видах палива, необхідно передбачити належну вентиляцію приміщення (не застосовується до приладів, які спрямовують потік повітря тільки назад у приміщення).



- Символ  на виробі або його пакуванні вказує, що цей виріб не можна викидати як побутові відходи. Замість цього його потрібно передати у відповідне місце збору для повторної переробки електричного й електронного обладнання. Забезпечивши належну утилізацію виробу, можна допомогти в запобіганні негативним наслідкам для навколишнього середовища та людського здоров'я, які можуть бути викликані неправильною утилізацією цього виробу. Для отримання докладнішої інформації щодо утилізації цього виробу звертайтеся до місцевих органів влади, в службу утилізації побутових відходів або в магазин, де було придбано виріб.

ХАРАКТЕРИСТИКИ

Габарити



Компоненти

№	Кількість	Компоненти виробу
1	1	Корпус витяжки, обладнаний елементами керування, освітленням, вентилятором, фільтрами
2	1	Телескопічна витяжна труба, що складається з таких деталей:

2.1 1 Верхня секція

2.2 1 Нижня секція

9 1 Редукційний фланець $\varnothing 150-120$ мм

11b 2 Заслінка

15 1 Перехідник вихідного отвору повітря

№ Кількість Монтажні компоненти

7.2.1 2 Кронштейни кріплення верхньої секції витяжної труби

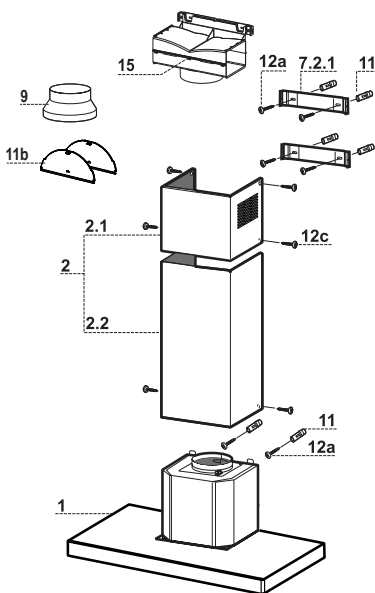
11 6 Дюбелі

12a 6 Гвинти 4,2 x 44,4

12c 6 Гвинти 2,9 x 9,5

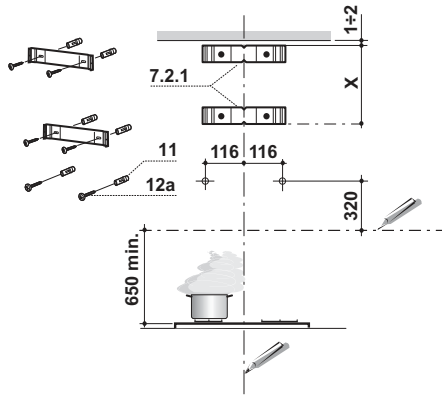
Кількість Документація

1 Інструкція з експлуатації



ВСТАНОВЛЕННЯ

Свердління стіни та кріплення кронштейнів

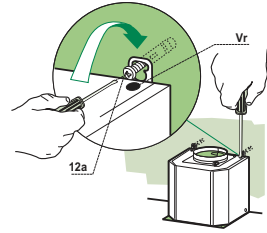


Маркування стіни

- Накресліть вертикальну лінію на опорній стіні до стелі або до потрібної висоти в центрі ділянки, де буде встановлено витяжку.
- Накресліть горизонтальну лінію на висоті 650 мм над плитою. Притуліть кронштейн **7.2.1** до стіни на відстані приблизно 1-2 мм від стелі або верхньої межі, як показано на рисунку, вирівнюючи центр (проріз) за вертикальною опорною лінією.
- Зробіть позначки на стіні в центрах отворів кронштейна.
- Притуліть кронштейн **7.2.1** до стіни на відстані X мм нижче першого кронштейна (X = висота верхньої секції витяжної труби з комплекту), вирівнюючи центр (проріз) за вертикальною опорною лінією.
- Зробіть позначки на стіні в центрах отворів кронштейна.
- Зробіть опорну позначку, як показано на рисунку, на відстані 116 мм від вертикальної опорної лінії та 320 мм над горизонтальною опорною лінією.
- Повторіть цю дію з іншого боку.
- Просвердліть отвори $\varnothing 8$ мм у всіх позначених центральних точках.
- Уставте в отвори дюбелі **11**.
- Закріпіть кронштейни за допомогою гвинтів **12a** (4,2 x 44,4) з комплекту.
- Уставте два гвинти **12a** (4,2 x 44,4) з комплекту в отвори для монтажу корпусу витяжки, залишивши відстань 5-6 мм між стіною й головкою гвинта.

Монтаж корпусу витяжки

- Перш ніж прикріплювати корпус витяжки, затягніть два гвинти **Vr** у точках кріплення корпусу.
- Надіньте корпус витяжки на гвинти **12a**.
- Повністю затягніть опорні гвинти **12a**.
- Вирівняйте корпус витяжки, регулюючи гвинти **Vr**.
- За необхідності можна прикріпити витяжку до стіни з використанням більшої кількості гвинтів із дюбелями, які можна встановити з внутрішньої сторони купола витяжки.



З'єднання

ВИХІДНИЙ ОТВІР ПОВІТРЯ У ВІДВІДНІЙ МОДЕЛІ

Під час встановлення відвідної моделі приєднайте витяжку до отвору для відведення повітря за допомогою жорсткої або гнучкої трубки діаметром 150 або 120 мм (на вибір спеціаліста, що виконує монтаж).

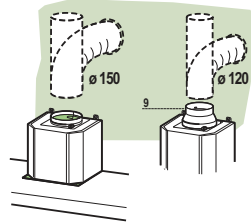
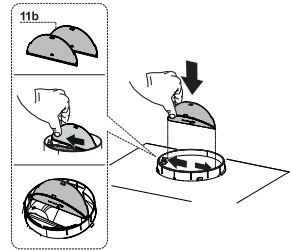
- Встановіть заслінки **11b** на вихідний отвір купола витяжки.

З'єднання трубки $\varnothing 150$ мм

- Закріпіть трубку відповідними хомутами. Зверніть увагу, що хомути не входять до комплекту постачання.

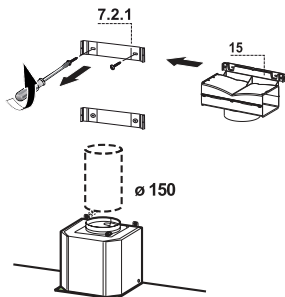
З'єднання трубки $\varnothing 120$ мм

- У разі використання трубки $\varnothing 120$ мм вставте редукційний фланець **9** у вихідний отвір купола витяжки.
- Закріпіть трубку відповідними хомутами. Зверніть увагу, що хомути не входять до комплекту постачання.
- В обох випадках зніміть усі фільтри з активованим вугіллям.



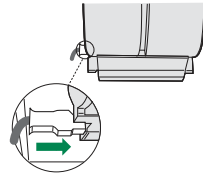
ВИХІДНИЙ ОТВІР ПОВІТРЯ В МОДЕЛІ З РЕЦИРКУЛЯЦІЄЮ

- Викрутіть 2 гвинти, що фіксують верхній кронштейн **7.2.1**.
- Закріпіть перехідник вихідного отвору повітря **15** на місці за допомогою 2 гвинтів, які було викручено під час вищеописаної дії.
- Приєднайте перехідник **15** до вихідного отвору купола витяжки за допомогою жорсткої або гнучкої трубки $\varnothing 150$ мм — на вибір спеціаліста, який виконує встановлення.
- Переконайтеся в тому, що встановлено фільтр з активованим вугіллям для уловлювання запахів.



ЕЛЕКТРИЧНІ З'ЄДНАННЯ

- Підключіть витяжку до розетки за допомогою двополюсного вимикача з контактним зазором щонайменше 3 мм.
- Зніміть фільтри-жироуловлювачі (див. розділ з обслуговування), стежачи за тим, щоб роз'єм кабеля живлення був правильно встановлений у гніздо, розташоване на стінці вентилятора.



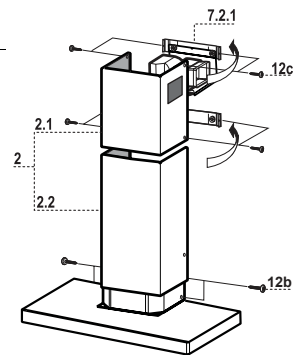
Збирання повітропроводу

Верхній повітропровід

- Трохи розсуньте дві боковини верхнього повітропроводу та як слід зачепіть їх за кронштейнами 7.2.1.
- Закріпіть боковини на кронштейнах чотирма гвинтами 12c (2,9 x 9,5) з комплекту.
- Вихід подовжувачів має співпадати з виходами витяжної труби.

Нижній повітропровід

- Трохи розсуньте дві боковини повітропроводу та як слід зачепіть їх між верхнім повітропроводом і стіною.
- Прикріпіть нижню частину збоку до корпусу витяжки двома гвинтами 12c (2,9 x 9,5) з комплекту.



ВИКОРИСТАННЯ

Панель керування



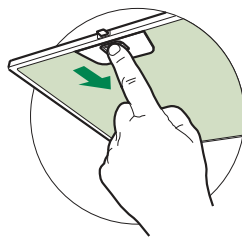
Кнопка	Функція	
T1	Вимкнення двигуна.	
T2	Увімкнення двигуна на швидкості 1.	Кнопки T1 + T2 підсвічено.
T3	Увімкнення двигуна на швидкості 2.	Кнопки T1 + T3 підсвічено.
	Натисніть і втримуйте впродовж 2 секунд, щоб активувати вимкнення з 30-хвилинною затримкою (двигун + освітлення). Увімкнення зазначеної функції не впливає на можливість змінювання робочої швидкості.	Кнопки T1 + T2, T3 або T4 блимають.
T4	Увімкнення двигуна на швидкості 3.	Кнопки T1 + T4 підсвічено.
	Натисніть і втримуйте впродовж 2 секунд, щоб увімкнути підвищену швидкість на 6 хвилин, після чого знову увімкнеться швидкість, яка була встановлена раніше. Підходить для поглинання кухонних випарів максимальної концентрації.	Кнопка блимає.
L	Увімкнення й вимкнення системи освітлення з максимальною яскравістю.	Кнопку увімкнено.

ОБСЛУГОВУВАННЯ

Фільтри-жировловлювачі

ОЧИЩЕННЯ АВТОНОМНИХ МЕТАЛЕВИХ ФІЛЬТРІВ-ЖИРОВЛОВЛЮВАЧІВ

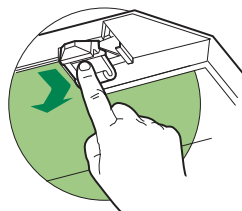
- Фільтри необхідно чистити через кожні 2 місяці роботи або частіше в разі особливо інтенсивного користування. Їх можна мити в посудомийній машині.
- Витягніть фільтри по одному, натискаючи в напрямку кінця групи й одночасно тягнути вниз.
- Обережно вимийте фільтри, щоб не погнути їх. Перед повторним установленням зачекайте, поки вони висохнуть.
- Під час установлення фільтрів стежте за тим, щоб ручку фільтра можна було бачити із зовнішньої сторони.



Фільтр з активованим вугіллям (модель з рециркуляцією)

ЗАМІНА ФІЛЬТРА З АКТИВОВАНИМ ВУГІЛЛЯМ

- Фільтр не можна мити або відновлювати. Його потрібно замінювати приблизно через кожні 4 місяці роботи або частіше в разі особливо інтенсивного користування.
- Витягніть металеві фільтри-жировловлювачі.
- Витягніть забруднені фільтри з активованим вугіллям, знявши фіксуєчі гачки.
- Закріпіть новий фільтр гачками у відповідному положенні.
- Установіть на місце металеві фільтри-жировловлювачі.



Освітлювальний прилад

- Для заміни звертайтеся в технічну підтримку («Для придбання звертайтеся в технічну підтримку»).

INFORMAȚII PRIVIND SIGURANȚA

i Pentru siguranța proprie și pentru utilizarea corectă a aparatului, citiți cu atenție acest manual înainte de instalare și punerea în funcțiune. Păstrați întotdeauna aceste instrucțiuni împreună cu aparatul, chiar dacă îl mutați sau îl vindeți. Utilizatorii trebuie să cunoască în întregime modul de funcționare și elementele de siguranță ale aparatului.

⚠ Conectarea cablurilor trebuie să fie efectuată de un tehnician calificat.

- Producătorul nu este responsabil pentru eventualele daune cauzate de instalarea și utilizarea incorectă.
- Distanța minimă de siguranță între plită și hotă este de 650 mm (unele modele pot fi montate la o înălțime mai mică; a se vedea paragraful referitor la dimensiunile de lucru și la instalare).
- Dacă în instrucțiunile de instalare pentru plita pe gaz se precizează o distanță mai mare decât cea indicată mai sus, aceasta trebuie respectată.
- Controlați ca tensiunea de rețea să corespundă celei indicate pe plăcuța cu date tehnice aplicată pe partea interioară a hotei.
- Dispozitivele de întrerupere trebuie să fie montate în instalația fixă în conformitate cu normele privind sistemele de cablare.
- Pentru aparatele din Clasa I, controlați ca rețeaua casnică de alimentare să dispună de o împământare adecvată.
- Conectați hota la canalul de evacuare a fumului cu ajutorul unei conducte cu diametrul minim de 120 mm. Traseul fumului trebuie să fie cât mai scurt posibil.
- Trebuie să se respecte toate normele referitoare la evacuarea aerului.
- Nu conectați hota aspirantă la conducte de evacuare care transportă fumuri de ardere (de ex. de la boilere, șemineuri etc.).

- Dacă hota este utilizată în combinație cu aparate neelectrice (de ex. aparate pe gaz), trebuie să se asigure un nivel suficient de aerisire în încăpere, pentru a împiedica returul gazelor de evacuare. Dacă hota de bucătărie este utilizată în combinație cu aparate nealimentate cu curent electric, presiunea negativă din încăpere nu trebuie să depășească 0,04 mbari, pentru a evita ca hota să aspire fumurile înapoi în încăpere.
- Aerul nu trebuie să fie evacuat printr-o conductă utilizată pentru evacuarea fumului de la aparatele de combustie alimentate cu gaz sau alți combustibili.
- În cazul în care cablul de alimentare este deteriorat, acesta trebuie să fie înlocuit de producător sau de un tehnician de la Serviciul de Asistență.
- Conectați ștecherul la o priză conformă normelor în vigoare, amplasată într-un loc accesibil.
- Referitor la măsurile tehnice și de siguranță ce trebuie adoptate pentru evacuarea fumului, este important să se respecte cu strictețe normele stabilite de autoritățile locale.


⚠ AVERTIZARE: înainte de a instala hota, îndepărtați peliculele de protecție.

- Utilizați numai șuruburi și elemente de prindere de tip corespunzător pentru hotă.


⚠ AVERTIZARE: lipsa instalării șuruburilor sau a dispozitivelor de fixare în conformitate cu aceste instrucțiuni poate cauza riscuri de șoc electric.

- Nu vă uitați direct prin instrumente optice (binoclu, lupă...).
- Nu pregătiți preparate flambate sub hotă: ar putea surveni un incendiu.
- Acest aparat poate fi folosit de copii cu vârsta de cel puțin 8 ani și de către persoane cu capacități fizice, senzoriale și mentale reduse sau lipsite de experiență și cunoștințe, cu condiția să fie supravegheate atent și instruite în privința modului de utilizare în siguranță a aparatului și în privința pericolelor pe care acesta le prezintă. Copiii nu trebuie să se joace cu aparatul. Curățarea și întreținerea nu trebuie să fie efectuate de copii, dacă aceștia nu sunt supravegheați.
- Copiii trebuie supravegheați pentru a nu se juca cu aparatul.

- Aparatul nu trebuie folosit de persoane (inclusiv copii) cu capacități fizice, senzoriale și mentale reduse sau lipsite de experiență și cunoștințe, cu excepția cazului în care sunt supravegheate și instruite în legătură cu folosirea aparatului.

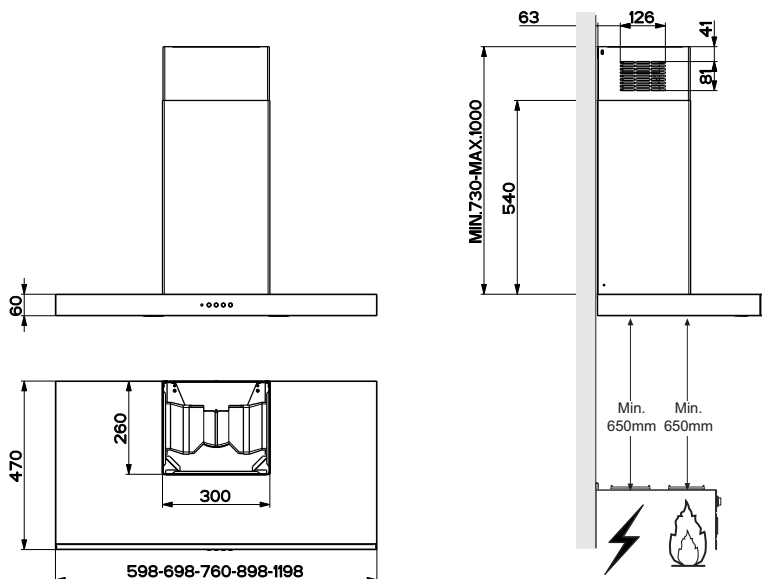
 Componentele accesibile pot deveni fierbinți în timpul utilizării aparatelor de gătit.

- Curățați și/sau înlocuiți filtrele după perioada de timp specificată (pericol de incendiu). Consultați paragraful Întreținere și curățare.
- Trebuie să existe o ventilație corespunzătoare în încăperea atunci când hota este utilizată simultan cu aparate pe gaz sau alți combustibili (nu se aplică în cazul aparatelor care descarcă exclusiv aerul în încăperea).

- Simbolul  de pe produs sau de pe ambalaj indică faptul că produsul nu trebuie să fie aruncat împreună cu gunoiul menajer. Produsul trebuie să fie predat la punctul de colectare corespunzător pentru reciclarea componentelor electrice și electronice. Asigurându-vă că ați eliminat în mod corect produsul, ajutați la evitarea potențialelor consecințe negative pentru mediul înconjurător și pentru sănătatea persoanelor, consecințe care ar putea deriva din aruncarea necorespunzătoare a acestui produs. Pentru informații suplimentare detaliate despre reciclarea acestui produs, contactați primăria, serviciul local pentru eliminarea deșeurilor sau magazinul de unde l-ați achiziționat.

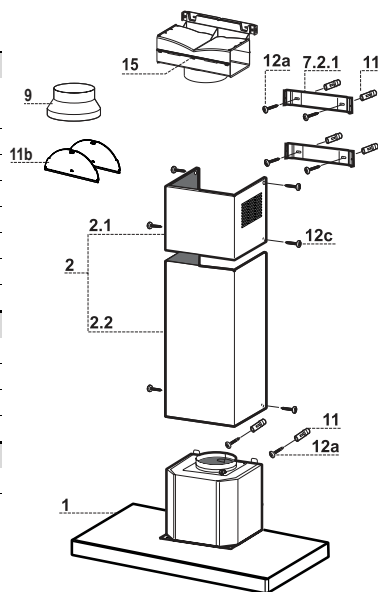
CARACTERISTICI

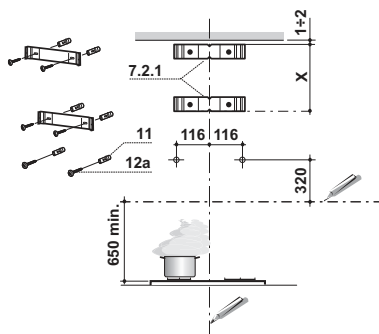
Dimensiuni



Componente

Ref.	Cant.	Componente Produs
1	1	Corpul Hotei prevăzut cu: Comenzi, Lumină, Grup Ventilator, Filtre
2	1	Coș Telescopic format din:
2.1	1	Coș Superior
2.2	1	Coș Inferior
9	1	Flanșă de reducere ø 150-120 mm
10	1	Flanșă cu supapă
11b	2	Clapete
15	1	Racord leșire Aer
Ref.	Cant.	Componente instalare
7.2.1	2	Suportți Fixare Coș Superior
11	6	Dibluri
12a	6	Șuruburi 4,2 x 44,4
12c	6	Șuruburi 2,9 x 9,5
Cant.	Documentație	
1	Carte de instrucțiuni	



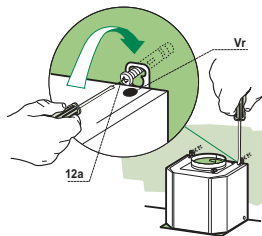


Trageți pe perete:

- o linie Verticală până la tavan sau la limita superioară, în centrul zonei prevăzute pentru montarea Hotei;
- o linie Orizontală la: 650 mm min. deasupra Aragazului.
- Așezați după cum este indicat, Suportul **7.2.1** la 1-2 mm de tavan sau de la limita superioară, aliniind centrul său (crestătura) pe linia Verticală de referință.
- Însemnați centrele Găurilor Suportului.
- Așezați după cum este indicat, Suportul **7.2.1** la X mm sub primul suport (X = înălțimea Hornului Superior din dotare), aliniind centrul său (crestătura) pe linia Verticală de referință.
- Însemnați centrele Găurilor Suportului.
- Însemnați așa cum este indicat, un punct de referință la o distanță de 116 mm de la linia Verticală de referință și de 320 mm deasupra liniei Orizontale de referință.
- Repetați această operație pe partea opusă.
- Dați o gaură de \varnothing 8 mm la punctele însemnate.
- Introduceți diblurile **11** în orificii.
- Fixați Suporturile, utilizând Șuruburile **12a** (4,2 x 44,4) din dotare.
- Înșurubați 2 Șuruburi **12a** (4,2 x 44,4) din dotare în orificiile pentru fixarea corpului Hotei, lăsând un spațiu de 5-6 mm între perete și capul șurubului.

Montarea corpului hotei

- Înainte de a agăța corpul hotei, strângeți cele 2 Șuruburi **Vr** situate la punctele de agățare ale corpului hotei.
- Agățați corpul hotei cu șuruburile **12a**.
- Strângeți complet șuruburile **12a** de suport.
- Acționați asupra șuruburilor **Vr** pentru nivelarea corpului hotei.
- În cazul în care se consideră necesar, este posibilă fixarea de siguranță a hotei de zid cu alte holșuruburi, care se pot pune din interiorul corpului hotei.



Conexiuni

IEȘIRE AER VERSIUNE ASPIRANTĂ

Pentru instalarea în Versiunea Aspirantă conectați Hota la conducta de ieșire prin intermediul unui tub rigid sau flexibile cu ϕ 150 sau 120 mm, alegerea revenind instalatorului.

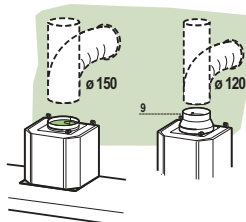
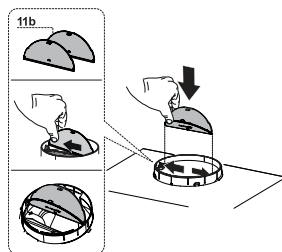
- Introduceți clapetele **11b** pe pieșirea corpului hotei.

Conectare tub ϕ 150

- Fixați tubul cu coliere corespunzătoare. Materialul necesar nu este în dotare.

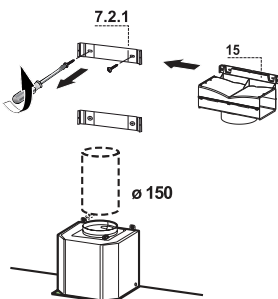
Conectare tub ϕ 120

- Pentru racordarea cu un tub cu ϕ 120 mm, introduceți flanșa de reducere **9** pe ieșirea corpului hotei.
- Fixați tubul cu coliere corespunzătoare. Materialul necesar nu este în dotare.
- În ambele cazuri, scoateți eventualele Filtre Anti-miros cu Cărbune activ.



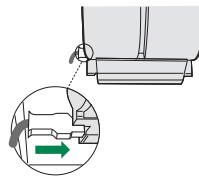
IEȘIREA AERULUI VERSIUNE FILTRANTĂ

- Desfaceți cele 2 Șuruburi care fixează Clema Superioară **7.2.1**.
- Înșurubați la locul său Racordul de Ieșire a Aerului **15** cu cele 2 șuruburi îndepărtate anterior.
- Conectați Racordul **15** la Ieșirea Corpului Hotei cu ajutorul unei țevi rigide sau flexibile cu ϕ 150 mm, la alegerea instalatorului.
- Controlați dacă există Filtrul Împotriva Mirosurilor cu Cărbune activ.



CONEXIUNEA ELECTRICĂ

- Conectați Hota la Alimentarea de la Rețea interpunând un Întrerupător bipolar cu deschiderea între contacte de cel puțin 3 mm.
- Îndepărtați filtrul împotriva grăsimii (a se vedea paragr. “Întreținerea”) și verificați conectorul Cablului de alimentare care trebuie să fie introdus în mod corect în priza Aspiratorului



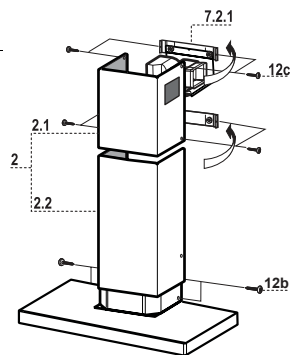
Montarea hornului

Hornul superior

- Lărgiți ușor cele două lamele laterale, agățați-le în spatele suporturilor 7.2.1 și închideți-le până la capăt.
- Fixați lateral suporturile cu 4 șuruburi 12c (2,9 x 9,5) din dotare.
- Verificați ca ieșirea prelungitoarelor racordului să se afle în dreptul gurilor hornului.

Hornul inferior

- Lărgiți ușor cele două lamele laterale ale hornului, agățați-le între hornul superior și perete și închideți-le până la capăt.
- Fixați lateral partea inferioară a corpului hotei, cu 2 șuruburi 12c (2,9 x 9,5) din dotare.



UTILIZARE

Panoul de comenzi



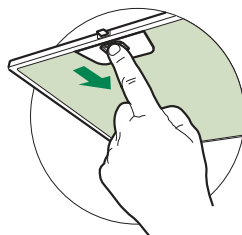
Tastă	Funcție	
T1	Oprește motorul.	-
T2	Pornește motorul în prima treaptă de viteză	Tastele T1+T2 sunt aprinse.
T3	Pornește motorul în treapta a doua de viteză	Tastele T1+T3 sunt aprinse.
	Apăsată timp de 2 secunde, activează stingerea cu întârziere de 30 de minute (motor+lumini). Cu funcția activă, se poate schimba viteza de funcționare.	Respectivele taste T1+ (T2 sau T3 sau T4) luminează intermitent.
T4	Pornește motorul în treapta a treia de viteză	Tastele T1+T4 sunt aprinse.
	Apăsată timp de 2 secunde, activează viteza Intensivă intermitentă la 6 minute, după care revine la viteza setată anterior. Menită să combată emisiile maxime de fumuri de ardere.	Tasta luminează intermitent.
L	Aprinde și stinge instalația de iluminat la intensitate maximă.	Tastă aprinsă

ÎNTREȚINERE

Filtre împotriva grăsimii

CURĂȚAREA FILTRULOR ÎMPOTRIVA GRĂSIMII METALICE AUTOPORTANTE

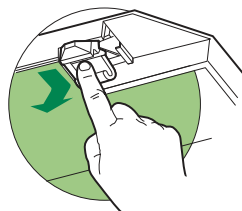
- Sunt lavabile și în mașina de spălat vase, și este necesară spălarea o dată la aprox. 2 luni de utilizare sau mai des, pentru o utilizare deosebit de intensă.
- Scoateți filtrele unul câte unul, împingându-le înspre partea posterioară a grupului și trăgând în același timp în jos.
- Spălați filtrele având grijă să nu le îndoiiți, și lăsați-le să se usuce înainte de a le monta la loc.
- Montați-le având grijă să țineți mânerul înspre partea vizibilă externă.



Filtre împotriva mirosurilor (Versiune Filtrantă)

ÎNLOCUIREA FILTRULUI ÎMPOTRIVA MIROSULUI CU CĂRBUNE ACTIV

- Nu este lavabil și nu este regenerabil, trebuie să fie schimbat cel puțin o dată la 4 luni sau mai des, pentru o utilizare deosebit de intensă.
- Scoateți filtrele de degresare metalice
- Scoateți filtrul împotriva mirosurilor cu Cărbune Activ saturat, acționând asupra cârligelor respective.
- Montați filtrul nou prințându-l în locașul său.
- Montați la loc filtrele de degresare metalice.



Iluminat

- Pentru înlocuire, contactați serviciul de asistență tehnică („Pentru a cumpăra vă rugăm să contactați asistența tehnică”).


- ❶ اقرأ هذا الدليل بعناية قبل التركيب والاستخدام حرصاً على سلامتك ومن أجل التشغيل الصحيح للجهاز. احتفظ^١ أيضاً بهذه التعليمات مع الجهاز حتى عند^٢ قلبه أو بيعه. يجب على المستخدم أن يعرف بالكامل مميزات التشغيل والسلامة لهذا الجهاز.
- ⚠ يجب توصيل الأسلاك بواسطة فني متخصص.
- المصنع ليس مسؤولاً عن الأضرار الناتجة عن سوء التركيب أو سوء استعمال الجهاز.
 - المسافة في الحد الأدنى^٣ للسلامة بين سطح الطبخ والمدخنة يجب أن تكون 650 مم، (بعض الولايات يمكن تركيبها على ارتفاع أقل، يرجى الرجوع الى فقرات الأحجام والتركيب).
 - إذا كان لتعليمات التثبيت لفرن الغاز تشير إلى الحاجة لمسافة أكبر من أالمشار إليها أعلاه، يجب أن تأخذ ذلك في الحسبان.
 - تأكد من أن التيار الكهربائي مطابق لما هو مشار إليه في اللوحة الموجبة^٤ اخل المدخنة.
 - يجب تركيب أجهزة الفصل في النظام الثابت بما يتوافق مع لوائح^٥ أنظمة توصيل الأسلاك.
 - بالنسبة للأجهزة من الفئة I، تحقق من أن شبكة تغذية الطاقة المنزلية تمتلك توصيل أرضي مناسب.
 - قم بتوصيل المدخنة بماسورة تفرغ الدخان بحيث يكون قطرها 120 مم. ينبغي أن يكون مسار الماسورة قصيراً قدر الامكان.
 - يجب احترام جميع القواعد^٦ بين السارية الخاصة بالتخلص من الهواء الفاسد.
 - لا توصل المدخنة الشافطة بمواسير تحمل^٧ خنة احتراق (على سبيل المثال من الغلايات والمدخن وما إلى ذلك)

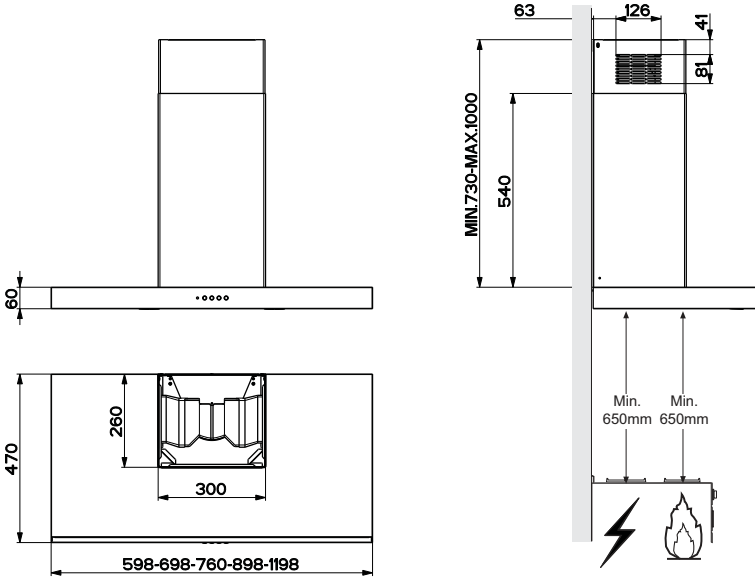
- إذا تم استخدام المدخنة مع الأجهزة غير الكهربائية (مثل أجهزة الغاز) ، يجب ضمان رجة كافية من التهوية في الغرفة لمنع عوارة تدفق غاز العادم. عند استخدام المدخنة مع الأجهزة التي تعمل بالطاقة بدلاً من الكهرباء، فإن الضغط السلبي في المكان يجب ألا يتجاوز 0,04 ميلي بار لمنع رجوع الأبخرة مجدداً إلى المكان بواسطة المدخنة.
- لا يجب إخلاء الهواء من خلال ماسورة أو قناة تُستخدم لتصريف الأبخرة من جهاز احتراق يعمل بالغاز أو بآواع الوقود الأخرى.
- يجب استبدال سلك الطاقة عن طريق المصنع أو فني الخدمة، في حال تلفه.
- قم بتوصيل القابس بمنفذ يتوافق مع اللوائح المعمول بها ويكون في وضع يسهل الوصول إليه.
- فيما يتعلق بالتدابير التقنية والسلامة الواجب اتخاذها لتصريف الأبخرة، من الضروري اتباع القواعد التي وضعتها السلطات المحلية بدقة.
- ⚠ **تحذير:** قبل القيام بتركيب المدخنة، قم بإزالة رقاقة الحماية.
- قم باستخدام البراغي والأدوات التي تتوافق مع الجهاز فقط.
- ⚠ **تحذير:** الفشل في تركيب البراغي أو تثبيت الجهاز وفقاً لهذه التعليمات قد ينجم عنه مخاطر كهربية.
- لا تنظر إليها مباشرة بواسطة الأجهزة البصرية (مناظير، عدسة مكبرة....).
- لا تطبخ الطعام الذي ينتج لهب مرتفع مثل الفلامبيه تحت المدخنة: قد يسبب ذلك حريق.
- يمكن استخدام هذا الجهاز من قبل الأطفال بعمر 8 سنوات أو أقل ومن قبل الأشخاص ذوي القدرات الحسية النفسية الجسدية الأقل أو مع الخبرة والمعرفة غير الكافية ، بشرط أن يتم الإشراف عليهم وإرشادهم هم بعناية حول كيفية استخدام الجهاز بأمان وعلى الأخطار التي تنطوي على استخدامه. لا يجوز أن يلعب الأطفال بالجهاز. يُسمح للأطفال بتنظيف الجهاز وصيانتهم بشرط الإشراف عليهم.
- يجب الإشراف على الأطفال ومنعهم من العبث بالجهاز.

• يجب ألا يستخدم الجهاز الأشخاص (بما في ذلك الأطفال) الذين لديهم قدرات نفسية-حسية منخفضة أو مع خبرة ومعرفة غير كافية، ما لم يتم الإشراف عليهم وإرشادهم بعناية.

⚠ المناطق المكشوفة والتي يمكن الوصول إليها عند استعمال جهاز الطبخ قد تكون شديدة الحرارة.

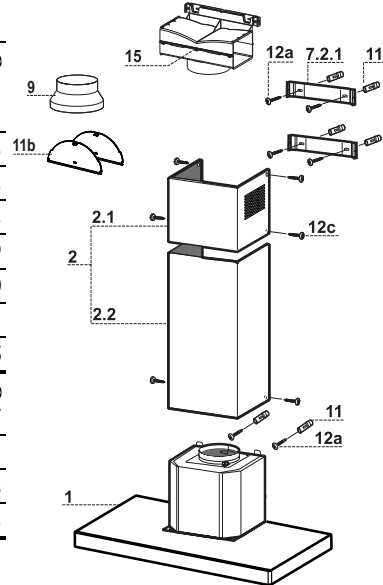
• قم بتنظيف و/أو استبدال الفلاتر بعد الفترة الزمنية المحددة. نظر فقرة الصيانة والتنظيف. يجب أن يكون هناك تهوية كافية في الغرفة عند استخدام المدخنة في نفس الوقت الذي تستخدم فيه الأجهزة التي تستخدم الغاز أو أواع الوقوف الأخرى (لا تنطبق على الأجهزة التي تقوم بتفريغ الهواء داخل الغرفة فقط).

• يشير الرمز  على المنتج أو على العبوة إلى عدم التخلص من المنتج كنفائيات منزلية عادية. بل يجب تسليمه إلى نقطة جمع نفائيات متخصصة في إعادة تدوير المعدات الكهربائية والإلكترونية. عند التأكد من التخلص من هذا المنتج بطريقة صحيحة، فأت تساعد بذلك في منع حدوث عواقب سلبية على البيئة والصحة البشرية، والتي قد تقع بالفعل بسبب التعامل غير السليم مع المنتج كنفائية. لمزيد من المعلومات عن إعادة تدوير هذا المنتج، يُرجى الاتصال على مكتب المدينة المحلي، أو خدمة التخلص من النفائيات المنزلي، أو المتجر الذي اشتريته منه هذا المنتج.

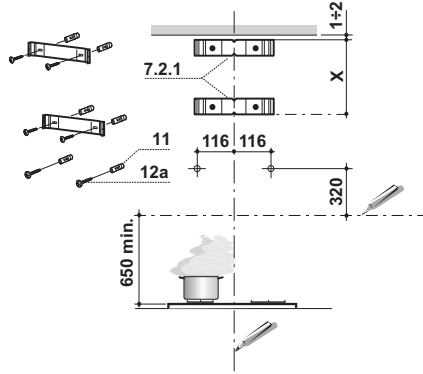


المكونات

مكونات المنتج	عدد الوحدات	رقم المرجع
جسم الشفاط بالكامل مع وحدات التحكم و الأضواء و المروحة و الفلاتر	1	1
مجموعة اجزاء المدخنة :	1	2
الجزء العلوي	1	1/2
الجزء السفلي	1	2/2
الحافة المنخفضة 120-150 سم	1	9
جزء الطر 150سم	1	10
قلاب	1	b11
وصلة مخرج الهواء	1	15
مكونات التركيب	عدد الوحدات	رقم المرجع
حامل تركيب المدخنة العلوية	2	1/2/7
طبات الحائط	6	11
مسامير مقاس (44.4 x 4.2)	6	a12
مسامير مقاس (9.5 x 2.9)	6	c 12
المستندات	عدد الوحدات	
ليل التركيب	1	



ثقب الحائط و تركيب الحامل

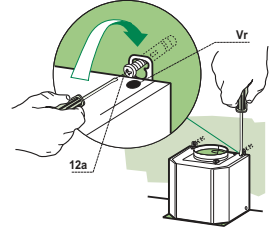


تجهيز الحائط :-

- ارسم خط راسي علي حائط التركيب حتي السقف او الي اعلي حد يمكن الوصول اليه وذلك بمنتصف منطقة تركيب الشفاط
- ارسم خط افقي علي مسافة 65سم فوق البوتاجاز ثم ضع الحامل (1/2/7) علي الحائط كما هو موضح بالرسم علي بعد 1-2سم من السقف او الحد العلوي بمنتصف خط التحديد و المشار اليه بالخط الراسي
- حدّ علي الحائط منتصف مكان فتحت تركيب الحامل
- ضع الحامل (1/2/7) علي الحائط كما هو موضح علي مسافة X سم اسفل الحامل الاول (X = ارتفاع الجزء العلوي من المدخنة) بمحاذاة منتصف الخط الراسي
- حدّ علي الحائط منتصف فتحات تركيب الحامل
- ضع علامات تحديد كما هو موضح علي ارتفاع 116 سم من الخط الراسي و علي بعد 320سم فوق الخط الافقي كرر العملية مرة اخري علي الجانب الآخر
- اثقب فتحات 8سم بمنتصف قاط التي سبق تحديدها علي الحائط .
- اخل طبات الحائط (11) في الفتحات
- ثبت الحامل باستخدام مسامير A12 (44.4 x4.2)
- اخل مسامير a12 (44.4 x4.2) وهي موجودة اخل جسم الشفاط في فتحات التركيب تاركا مسافة من 5 الي 6 سم بين الحائط وراس المسامير

تركيب هيكل المدخنة

- قبل القيام بتعليق جسم المدخنة، قم بوضع البرغيين Vr الموجهين في قاط التعليق في جسم المدخنة.
- قم بتعليق جسم المدخنة على البراغي 12a.
- أحكم بصورةٍ هائلة رباط البراغي 12a الداعمة.
- اضبط البراغي Vr لضبط مستوى جسم المدخنة.
- في حال رأيت أنه من المناسب إحكام المدخنة على الجدار من خلال براغي ذلات أوتيا، يمكن وضعها في إخل جسم المدخنة.



توصيلات

مخرج الهواء طراز الشافط

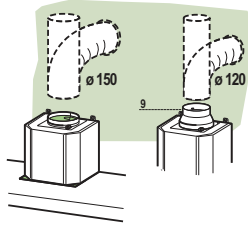
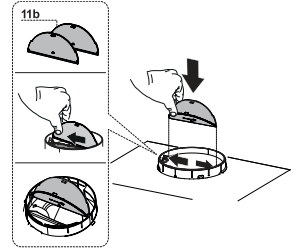
- لتركيب المدخنة، سخة الشفط قم بربط المدخنة لأبواب المخرج بواسطة أبواب صلب أو مطاوع بقطر 150 أو 120 مم، يترك الأمر للاختيار لمن يقوم بالتركيب.
- إخل حافة التخفيف 11b على مخرج جسم المدخنة.

توصيل الأنابيب بقطر 150

- قم بتثبيت الأبواب بواسطة مشدات التثبيت المناسبة. الموال اللازمة ليست مزودة مع الجهاز:

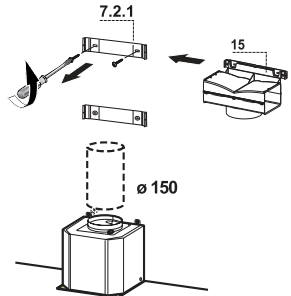
توصيل الأنابيب بقطر 120

- لتوصيل الأبواب بقطر 120 مم، إخل شفر التخفيف 9 عند مخرج جسم المدخنة.
- قم بتثبيت الأبواب بواسطة مشدات التثبيت المناسبة. الموال اللازمة ليست مزودة مع الجهاز:
- في كلا الحالتين، قم بنزع فلتر الكربون النشط المضاد للروائح في حال وجو ها.



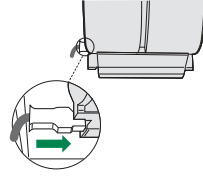
مخرج الهواء طراز نو الفلاتر

- قم بفك البرغيين 2 المثبتين للداعم العلوي 7.2.1.
- قم بتركيب مكان الداعم وصلة خروج الهواء 15 وتثبيت الوصلة هذه بواسطة البرغيين 2 الذين قمت بفكهما مسبقاً.
- اربط وصلة خروج الهواء 15 بمخرج الهواء في جسم المدخنة بواسطة أبواب صلب أو مطاوع بقطر 150 مم، ويترك أمر الاختيار لمن يقوم بالتركيب.
- تأكد من وجو فلتر الكربون النشط المضاد للروائح.



التوصيل الكهربائي

- قم بتوصيل الشفاط بمصدر الكهرباء من خلال (مشترك ثنائي القطبين) لتعويض الفارق في الفتحات بين الشفاط و المصدر الرئيسي .
- ازرع فلتر الدهون (ازرع فقرة الصيانة) وتأكد من توصيل سلك الكهرباء بالوضع الصحيح اخل الفيشة الموجهة علي جانب المروحة .



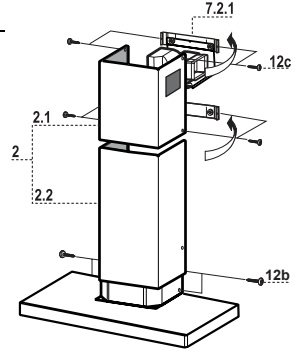
اجزاء المدخنة

*الجزء العلوي :-

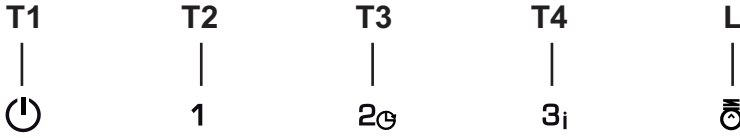
- قم بتوسيع جأبي الجزء العلوي للمدخنة قدر المستطاع وضعهم علي الحامل (1/2/7) وتأكد من ارتكازهما جيدا .
- ثبت الجواب علي الحوامل باستخدام 4 مسامير (2/2) مقاس (9.5X2.9سم) .
- تأكد من ان وصلة المخرج مثبتة جيدا بمخرج المدخنة .

*الجزء السفلي :-

- قم بتوسيع جأبي الجزء السفلي للمدخنة قدر المستطاع وضعهم بين الجزء العلوي و الحائط وتأكد من ارتكازهما جيدا علي الحامل .
- قم بتركيب الجزء السفلي علي جأبي الشفاط بواسطة مسامير (2/2) مقاس (9.5X2.9سم) .



لوحة التحكم

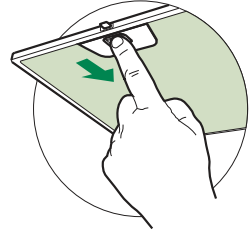


	الوظيفة	زر
-	يطفى الموتور	T1
الأزرار T1+T2 تنشعل.	يشعل الموتور على السرعة الأولى	T2
الأزرار T1+T3 تنشعل.	يشعل الموتور على السرعة الثانية	T3
الأزرار التالية (T1 + T2) أو (T3 أو T4) تومض.	بالضغط لمدة 2 ثانية تنشط وظيفة الاطفاء المتأخر لمدة 30 دقيقة (الموتور + الإبرة) أثناء التشغيل يمكن تغيير سرعة الشفط .	
الأزرار T1+T4 تنشعل.	يشعل الموتور على السرعة الثالثة.	T4
الزر يومض.	بالضغط لمدة 2 ثانية تنشط السرعة المركزة المؤقتة لمدة 6 دقائق، وعند انتهاء المدة تعود إلى السرعة التي كانت عليها في السابق. مناسبة لمواجهة الروائح والأبخرة الكثيرة الناتجة عن الطبخ.	L

فلتر الدهون

تنظيف فلتر الدهون

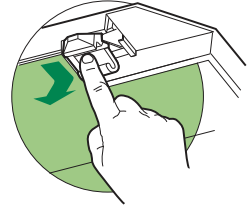
- يجب تنظيف الفلاتر كل شهرين من الاستعمال او بشكل متكرر مع الاستعمال الشاق .
- يمكن تنظيفه □ اخل غسالة الاطباق ..
- يتو □ زع الفلاتر من خلال الضغط عليها باتجاه الخلف مع سحبها لاسفل في □ فس الوقت .
- اغسل الفلتر مع الحرص علي عدم صط الفلاتر ثم اتركها لتجف قبل اعادة التركيب .
- عند اعادة التركيب تاكد ان مكبس الغلق متجه □ احيية الخارج .



فلتر الكربون (نظام اعادة التوزيع الداخلي)

تغير فلتر المربون

- هذه الفلاتر غير قابلة للغسيل او التنظيف بل يجب استبدالها كل 4 اشهر من الاستعمال وتكرر عملية الاستبدال مع الاستعمال الشاق .
- □ ازع فلتر الدهون المعدني .
- □ ازع فلتر الكربون المشبع بالدهون .
- قم بتركيب الفلتر الجديد في □ فس المكان المخصص له .
- اعد تركيب فلتر الدهون المعدني .



إنارة

- عند تبديلها يجب طلب الخدمة الفنية. (" عند الرغبة بشرائها راجع الخدمة الفنية")



Franke S.p.a.
Via Pignolini,2
37019 Peschiera del Garda (VR)
www.franke.it