



## **Istruzioni per l'uso e l'installazione**

Cappa



## **Mode d'emploi et installation**

Hotte de Cuisine

**FUD 5007 I XS**

## INDICE

IT

INFORMAZIONI SULLA SICUREZZA.....	3
CARATTERISTICHE.....	6
INSTALLAZIONE.....	9
USO.....	19
PULIZIA E MANUTENZIONE.....	21

## SOMMAIRE

FR

CONSIGNES DE SÉCURITÉ.....	24
CARACTERISTIQUES.....	27
INSTALLATION.....	30
UTILISATION.....	40
NETTOYAGE ET ENTRETIEN.....	42

## INFORMAZIONI SULLA SICUREZZA

---

**i** Per la propria sicurezza e per il corretto funzionamento dell'apparecchio, si prega di leggere attentamente questo manuale prima dell'installazione e della messa in funzione. Tenere queste istruzioni sempre insieme all'apparecchio, anche in caso di cessione o trasferimento a terzi. È importante che gli utilizzatori conoscano tutte le caratteristiche di funzionamento e sicurezza dell'apparecchio.

- ⚠** Il collegamento dei cavi deve essere effettuato da un tecnico competente.
- Il fabbricante non potrà ritenersi responsabile per eventuali danni risultanti da un'installazione o utilizzazione impropria.
  - La distanza minima di sicurezza tra il piano cottura e la cappa aspirante è di 650 mm (alcuni modelli possono essere installati a un'altezza inferiore; vedere il paragrafo relativo alle dimensioni di lavoro e all'installazione).
  - Se le istruzioni di installazione del piano cottura a gas specificano una distanza maggiore di quella sopra indicata, è necessario tenerne conto.
  - Controllare che la tensione di rete corrisponda a quella indicata sulla targa dati applicata all'interno della cappa.
  - I dispositivi di sezionamento devono essere installati nell'impianto fisso in conformità alle normative sui sistemi di cablaggio.
  - Per gli apparecchi di Classe I, controllare che la rete di alimentazione domestica disponga di un adeguato collegamento a massa.
  - Collegare la cappa alla canna fumaria con un tubo di diametro minimo di 120 mm. Il percorso dei fumi deve essere il più corto possibile.
  - Devono essere rispettate tutte le normative riguardanti lo scarico dell'aria.
  - Non collegare la cappa aspirante ai condotti fumari che trasportano fumi di combustione (per es. di caldaie, camini ecc.).

- Se la cappa è utilizzata in combinazione con apparecchi non elettrici (per es. apparecchi a gas), deve essere garantito un sufficiente grado di aerazione nel locale per impedire il ritorno di flusso dei gas di scarico. Quando la cappa per cucina è utilizzata in combinazione con apparecchi non alimentati dalla corrente elettrica, la pressione negativa nel locale non deve superare 0,04 mbar per evitare che i fumi vengano riaspirati nel locale dalla cappa.
- L'aria non deve essere evacuata attraverso un condotto utilizzato per lo scarico dei fumi da apparecchi di combustione alimentati a gas o altri combustibili.
- Il cavo di alimentazione, se danneggiato, deve essere sostituito dal fabbricante o da un tecnico del servizio assistenza.
- Collegare la spina ad una presa di tipo conforme alle normative vigenti e in posizione accessibile.
- Relativamente alle misure tecniche e di sicurezza da adottare per lo scarico dei fumi è importante attenersi scrupolosamente ai regolamenti stabiliti dalle autorità locali.


**⚠ AVVERTENZA:** prima di installare la cappa, rimuovere le pellicole di protezione.

- Usare solo viti e minuteria di tipo idoneo per la cappa.


**⚠ AVVERTENZA:** la mancata installazione delle viti o dei dispositivi di fissaggio in conformità alle presenti istruzioni può comportare rischi di scosse elettriche.

- Non osservare direttamente con strumenti ottici (binocolo, lente d'ingrandimento...).
- Non cuocere al flambé sotto la cappa: si potrebbe sviluppare un incendio.
- Questo apparecchio può essere utilizzato da bambini di età non inferiore a 8 anni e da persone con ridotte capacità psico-fisico-sensoriali o con esperienza e conoscenze insufficienti, purché attentamente sorvegliati e istruiti su come utilizzare in modo sicuro l'apparecchio e sui pericoli che ciò comporta. Assicurarsi che i bambini non giochino con l'apparecchio. Pulizia e manutenzione da parte dell'utente non devono essere effettuate da bambini, a meno che non siano sorvegliati.
- Sorvegliare i bambini, assicurandosi che non giochino con l'apparecchio.

- L'apparecchio non deve essere utilizzato da persone (bambini compresi) con ridotte capacità psico-fisico-sensoriali o con esperienza e conoscenze insufficienti, a meno che non siano attentamente sorvegliate e istruite.

 Le parti accessibili possono diventare molto calde durante l'uso degli apparecchi di cottura.

- Pulire e/o sostituire i filtri dopo il periodo di tempo specificato (pericolo di incendio). Vedere il paragrafo Manutenzione e pulizia.
- Deve essere presente un'adeguata ventilazione nel locale quando la cappa è utilizzata contemporaneamente ad apparecchi che utilizzano gas o altri combustibili (non applicabile ad apparecchi che scaricano unicamente l'aria nel locale).

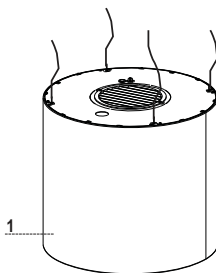
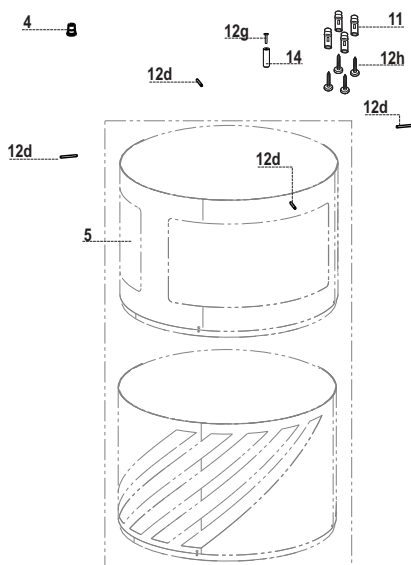
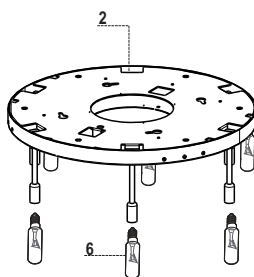
- Il simbolo  sul prodotto o sulla sua confezione indica che il prodotto non può essere smaltito come un normale rifiuto domestico. Il prodotto da smaltire deve essere conferito presso un apposito centro di raccolta per il riciclaggio dei componenti elettrici ed elettronici. Assicurandosi che questo prodotto sia smaltito correttamente, si contribuirà a prevenire potenziali conseguenze negative per l'ambiente e per la salute che potrebbero altrimenti derivare dal suo smaltimento inadeguato. Per informazioni più dettagliate sul riciclaggio di questo prodotto, contattare il Comune, il servizio locale di smaltimento rifiuti oppure il negozio dove è stato acquistato il prodotto.

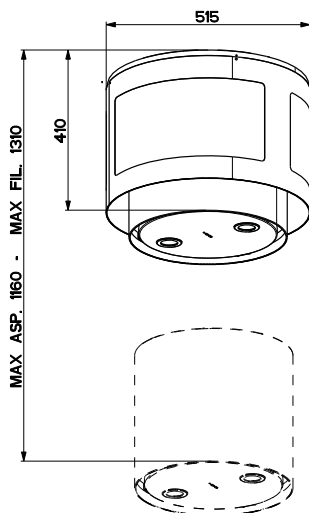
# CARATTERISTICHE

## Componenti (Modello Apollo-Jupiter)

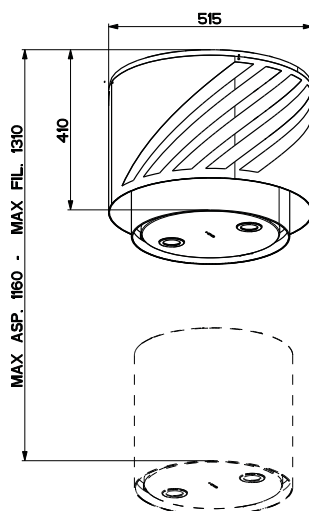
Rif.	Q.tà	Componenti di Prodotto
1	1	Corpo Cappa completo di: Comandi, Luce, Filtri, Motore.
2	1	Piastra supporto Cappa (con portalampane)
4	1	Passacavo
5	1	Lampadario
6	6	Lampade
14	1	Nottolino di finecorsa
Rif.	Q.tà	Componenti di Installazione
11	4	Tasselli ø 10
12h	4	Viti M5 x 70
12d	4	Perno /Vite cromato di fissaggio Vetro
12g	1	Vite per Nottolino
Q.tà	Documentazione	
1	Libretto Istruzioni	

# APOLLO-JUPITER (20 Kg)





JUPITER



APOLLO



# INSTALLAZIONE

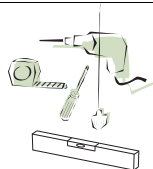
Questa Cappa è predisposta per essere installata a Soffitto/Mensola, sopra (650 mm min.) un Piano di Cottura a isola in:

- **Versione Aspirante:** Evacuazione esterna.
- **Versione Filtrante:** Ricircolo interno.

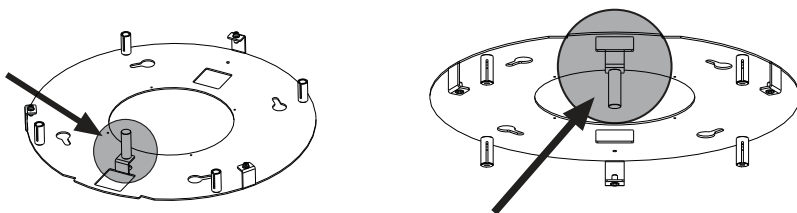
**Attenzione:** La Cappa F-Light è un sistema composto da cappa + lampadario, per cui sono da prevedere due cablaggi elettrici separati, uno per la cappa uno per il lampadario.

## Sequenza operazioni Installazione

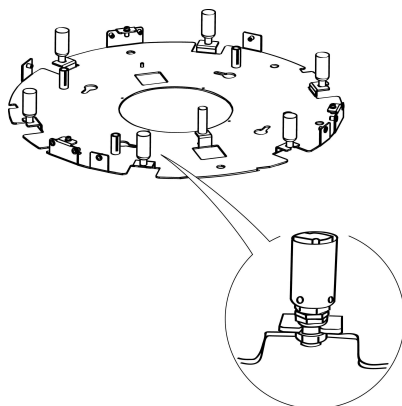
- **Preparazione all'Installazione**
- **Foratura Soffitto/Mensola e Fissaggio Piastra di sostegno**
- **Connessioni**
- **Montaggio Corpo Cappa**
- **Controllo Funzionale**
- **Smaltimento Imballi**

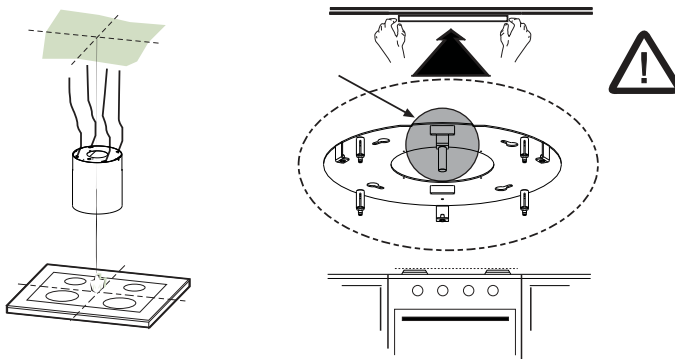


## Montaggio Nottolino fine corsa



- Svitare le 3 Viti che uniscono le parti della Piastra (di diverse forme e/o misure) con la chiave in dotazione.
- Prendere il Nottolino e fissarlo alla Piastra sulla Staffetta con la Vite in dotazione nella posizione indicata in figura.
- Se presenti prendere i portalamпада e incastrarli sulle staffe predisposte riconoscibili dalla forma a forcina sull'estremità.  
**Attenzione:** le fascette che fissano i fili non vanno tagliate.
- Stringere la Vite del fissaggio dei Portalamпада alla Staffa in modo da prendere quest'ultima tra le 2 rondelle.





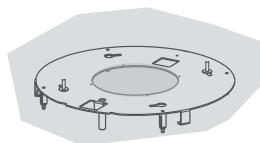
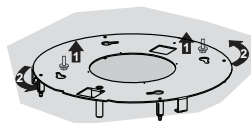
## Foratura Soffitto/Mensola e Fissaggio Piastra

### FORATURA SOFFITTO/MENSOLA

- Con l'ausilio di un Filo a piombo riportare sul Soffitto/Mensola di supporto il centro del Piano Cottura.
- Appoggiare al Soffitto/Mensola la Piastra facendo attenzione a mantenere il nottolino finecorsa, appena montato, in posizione frontale rispetto all'installatore e al piano cottura (il nottolino finecorsa non va confuso con gli altri 4 per il fissaggio delle funi in acciaio per la movimentazione della Cappa).
- Segnare i centri dei Fori della Piastra.
- Forare i punti seguenti:
  - Soffitto in Calcestruzzo massiccio: secondo Tasselli per Calcestruzzo impiegati.
  - Soffitto in Laterizio a camera d'aria, con spessore resistente di 20 mm: Forare  $\varnothing$  10 mm (inserire subito i Tasselli **11** in dotazione).
  - Soffitto in Travatura di Legno: secondo Viti per Legno impiegate (non fornite).
  - Mensola in Legno, con spessore resistente di 15 mm: forare  $\varnothing$  7 mm.
  - Passaggio del Cavo elettrico di Alimentazione: forare  $\varnothing$  10 mm.  
(**Attenzione:** La Cappa avrà una linea elettrica diretta per l'alimentazione della Cappa e un'altra linea con interruttore per il lampadario).
- Avvitare, incrociandole e lasciando 4-5 mm dal soffitto, due viti:
  - per Calcestruzzo massiccio, Tasselli per Calcestruzzo, non in dotazione.
  - per Laterizio a camera d'aria, con spessore resistente di 20 mm circa, Viti **12h**, in dotazione.
  - per Travatura di legno, Viti per legno, non in dotazione.
  - per Mensola di legno, Viti con Rondelle e Dadi non in dotazione.

## FISSAGGIO PIASTRA

- Sollevare la Piastra di fissaggio facendo attenzione che il nottolino fincorsa sia posizionato frontalmente.
- Incastrare le asole sulle due viti predisposte precedentemente al soffitto e ruotare fino al centro dell'asola di regolazione.
- Stringere le due viti e avvitare le altre due in dotazione; prima di serrare definitivamente le viti è possibile effettuare delle regolazioni ruotando il pezzo, facendo attenzione che le viti non escano dalla sede dell'asola di regolazione.
- Il fissaggio deve essere sicuro in relazione sia al peso della Cappa sia alle sollecitazioni causate da occasionali spinte laterali all'Apparecchio montato. A fissaggio avvenuto verificare quindi che la Piastra sia stabile.
- In tutti i casi in cui il Soffitto non fosse sufficientemente robusto sul punto di sospensione, l'Installatore dovrà provvedere a irrobustirlo con opportune piastre e contropiastre ancorate a parti strutturalmente resistenti.

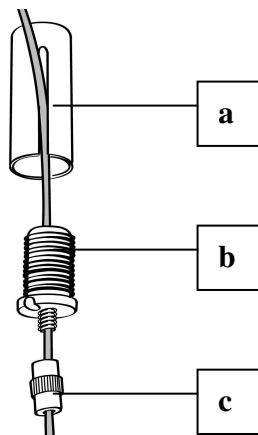
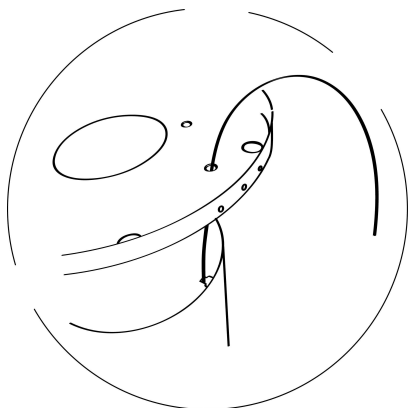


## COLLEGAMENTO CAVI CAPPA-PIASTRA

**N.B.** Prima di proseguire con l'Installazione è necessario portare la Cappa all'altezza di almeno 650 mm dal piano di cottura con un supporto o con l'aiuto di una seconda persona.

⚠ Questo accorgimento è fondamentale in quanto andremo a collegare i Cavi della Cappa alla Piastra montata sul soffitto **necessariamente** senza avere il peso della Cappa che gravi sulla struttura.

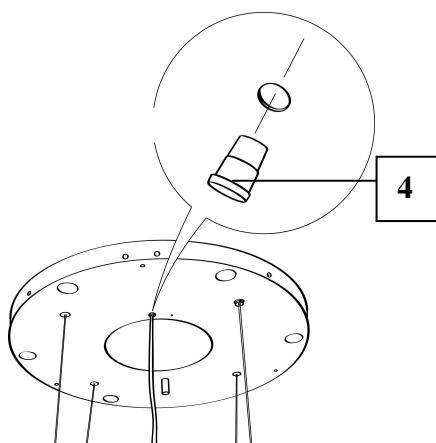
- Il sistema di fissaggio dei 4 Cavi è formato da 3 parti:
  - Nottolino filettato (a) già montato sulla Piastra a soffitto.
  - Vite bloccacavo (b) in dotazione.
  - Pomello di sicurezza (c) in dotazione.



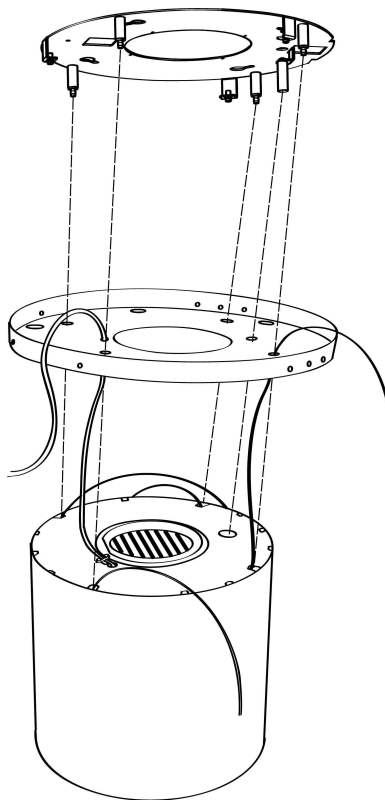
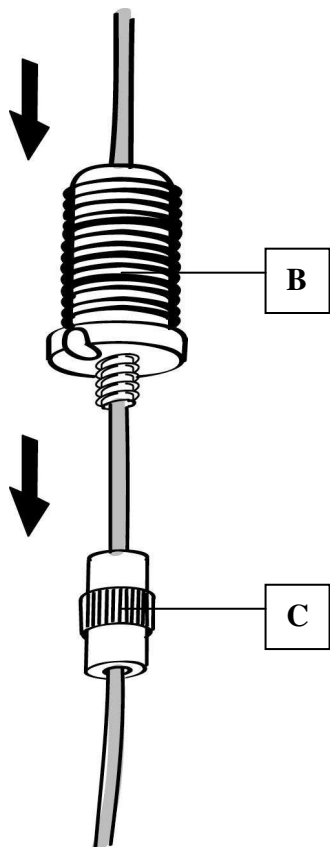
- Passare i 4 cavi (agganciati al Corpo Cappa) nei rispettivi fori del Coperchio Piastra precedentemente smontato.

- Inserire il Passacavo 4 nel foro sul Coperchio Piastra e passarci il Cavo alimentazione della Cappa.

**Attenzione: Non rompere ne togliere la fascetta che fissa il Cavo alimentazione alla Cappa**

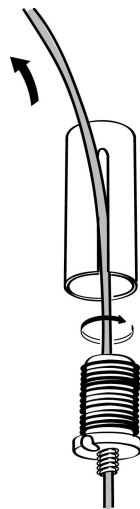
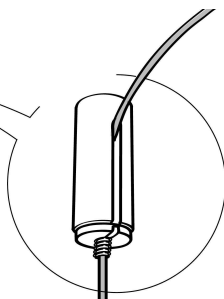
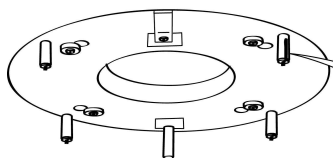


- Fare attenzione al verso della Piastra fissata al soffitto ( il nottolino finecorsa della Piastra ha il suo foro corrispondente sul Coperchio Piastra e sul corpo Cappa).

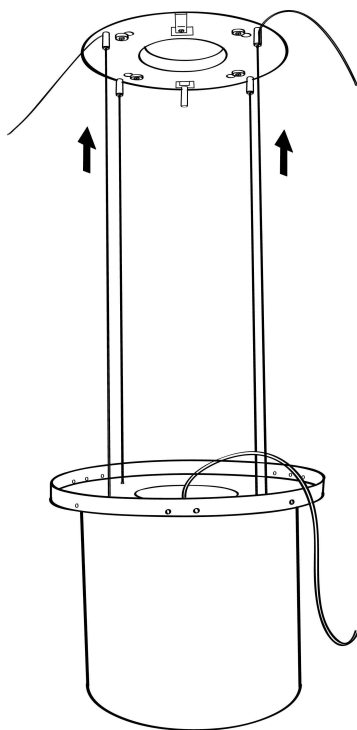


- Infilare i pomelli di sicurezza (c) nei rispettivi cavi con la filettatura verso l'alto.
- Infilare le Viti bloccacavo (b) nei rispettivi cavi.

- Passare i Cavi nelle asole dei Nottolini filettati (a) ed avvitare le Viti bloccacavo (b) ai Nottolini stessi.



- Ad operazione terminata il risultato deve essere come indicato in figura per tutti e 4 i Cavi.



- Arrivati a questo punto abbiamo tutti e 4 i Cavi collegati alla Piastra.

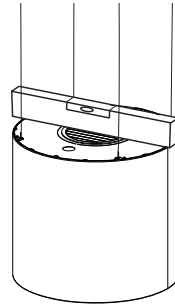
**Portare in tensione i Cavi spingendoli verso l'alto in modo che scorrano dentro la Vite bloccacavo e fuori dall'asola del Nottolino filettato.**

**Questo è possibile perché la Vite bloccacavo ha un sistema che permette lo scorrimento del Cavo al suo interno in un solo verso bloccando lo scorrimento nel verso contrario.**

**Fare attenzione che i Cavi abbiano tutti la stessa lunghezza per agevolare l'operazione di livellamento finale, e la fune anteriore sinistra non deve essere più lenta delle altre.**

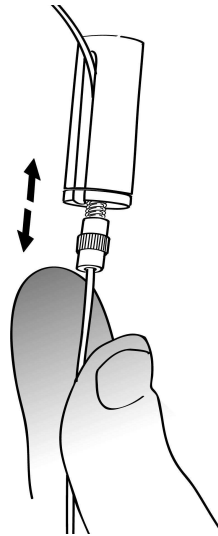
## LIVELLAMENTO DELLA CAPPA

- E' necessario effettuare il livellamento del corpo mobile della cappa al fine di permettere il corretto funzionamento della movimentazione.
- Il livellamento della Cappa viene effettuato agendo sui Nottolini di sicurezza.



- Appoggiare una livella sulla cappa.

- Esercitando una pressione, verso l'alto, sui Pomelli di sicurezza si "sblocca" il movimento del Cavo. Inserendo od estraendo il cavo dalla vite Bloccacavo è possibile effettuare le registrazioni che permettono il livellamento del corpo mobile della cappa.
- Una volta livellata a misura la Cappa, andremo a stringere i pomelli di sicurezza.



### Attenzione:

- **Accertarsi che tutti e 4 i Cavi di sostegno siano in tensione.**
- **Accertarsi che tutti e 4 i Cavi di sostegno non abbiano subito danni durante l'installazione.**
- **Va ricordato che la distanza minima trà la Cappa e il piano di cottura della cucina deve essere di 650mm.**
- **Il corpo mobile (Corpo Cappa) deve avere una corsa al massimo di 900 mm in configurazione filtrante e di 750mm con l'Installazione del Kit Aspirante.**

## Connessioni

---

### **USCITA ARIA VERSIONE ASPIRANTE**

Per l'installazione della Cappa in versione Aspirante fare riferimento alle istruzioni contenute nel Kit aspirante specifico per la Cappa.

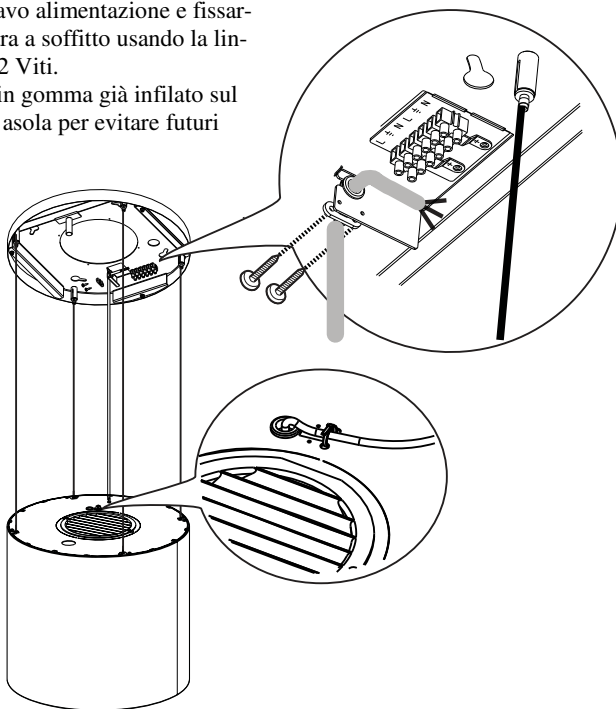
### **USCITA ARIA VERSIONE FILTRANTE**

- Aprire il Gruppo Illuminazione tirandolo sull'apposita intacca.
- Togliere il Filtro antigrasso.
- Assicurarsi della presenza dei Filtri antiodore al Carbone attivo.



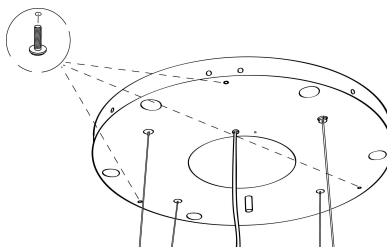
## FISSAGGIO DEL CAVO ALIMENTAZIONE

- Portare in tensione il Cavo alimentazione e fissarlo alla Staffa sulla Piastra a soffitto usando la linguetta già montata con 2 Viti.
- Incastrare il passacavo in gomma già infilato sul Cavo alimentazione all'asola per evitare futuri danneggiamenti.
- Collegare la Cappa all'Alimentazione di Rete interponendo un Interruttore bipolare con apertura dei contatti di almeno 3 mm.
- Rimuovere i Filtri antigrasso (vedi par. "Manutenzione") e assicurarsi che il connettore del Cavo di alimentazione sia correttamente inserito nella presa dell'Aspiratore.
- A questo punto possiamo tagliare la Fascetta che blocca il cavo alimentazione al Corpo Cappa.
- A questo punto è possibile effettuare il collegamento elettrico della Cappa e se presente del Lampadario con le rispettive linee di corrente.



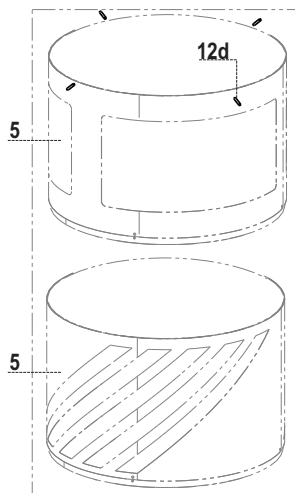
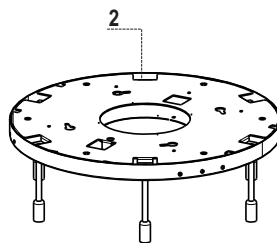
## MONTAGGIO COPERCHIO PIASTRA

- Chiudere la Piastra con il Coperchio Piastra usando le 3 Viti tolte in precedenza e la chiave in dotazione.

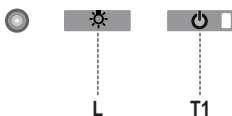


## MONTAGGIO LAMPADARIO

- Prendere le Lampade e infilarle nei portalampada.
- Non vanno avvitate ma soltanto infilate fino in fondo.
- Fissare il Lampadario **5** alla Piastra con i Pomelli per il fissaggio **12d**.



## Quadro comandi



Tasto	Funzione	Display
L	Accende/Spingue le luci.	-
T1	<b>Cappa Bassa</b> Premuto per 2 secondi solleva la Cappa. Premuto brevemente On/Off Motore.	Acceso/Spento
	<b>Cappa Alta</b> Prima pressione: La Cappa scende. Seconda pressione: Stop Cappa. A movimento terminato il motore si accende alla seconda Velocità.	Spento/Spento

**Attenzione:** I comandi della Cappa comandano solo le funzioni della Cappa, il Lampadario ha un'alimentazione e un'interruttore completamente indipendenti dalla Cappa.

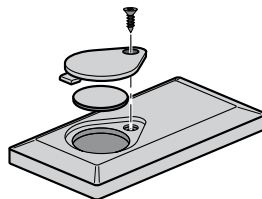
### L'elettronica riconosce due tipi di anomalie e provvede a dare la relativa segnalazione.

Led T1	
<b>Lampeggio lento</b>	<b>Superamento della soglia di assorbimento corrente:</b> Nel caso si verifichi una condizione di sovraccarico, viene segnalata l'anomalia tramite il lampeggio ogni 2 secondi del led <b>T1</b> sulla tastiera. Verificare che non ci siano impedimenti durante il movimento della Cappa. Questa segnalazione rimane attiva fino ad un nuovo comando di apertura/chiusura della Cappa.
<b>Lampeggio veloce</b>	<b>Intervento del micro di sicurezza in fase di apertura:</b> Nel caso di intervento del micro di sicurezza, l'anomalia viene segnalata dal led <b>T1</b> che lampeggerà velocemente (ogni 250ms) significando che la Cappa ha superato il finecorsa..... <b>Contattare l'Assistenza Tecnica!</b> Durante quest'anomalia è sempre possibile accedere alle funzioni della cappa (luci e motore) e nel caso di motore acceso il led <b>T1</b> continuerà a lampeggiare segnalando che l'anomalia è ancora presente.

## TELECOMANDO

Questo apparecchio può essere comandato per mezzo di un telecomando, alimentato con una batteria da 3 V del tipo CR2032 (non inclusa).

- Non riporre il telecomando in prossimità di fonti di calore.
- Non disperdere le pile nell'ambiente, depositarle negli appositi contenitori.



## Quadro comandi



⏻	⏻	Accende/Spigne il Motore.	-
	↕	<b>Cappa Chiusa:</b> - Premendo il tasto brevemente la cappa comincia a scendere - Alla successiva pressione si ferma. Quando il movimento è terminato il motore si accende alla 2 <sup>o</sup> v.	-
	↕	<b>Cappa Aperta:</b> - Tenuto premuto per 2 secondi attiva il movimento per la risalita che si ferma con il fine corsa. - Premendo (brevemente) si ferma la movimentazione (prima del fine corsa). - Premendo ancora brevemente, on/off motore. - Tenendo premuto per 2 secondi attivo il movimento per la risalita. - Se il motore è acceso, prima ferma il motore e poi avvia il movimento.	-
	⌘	-	-
	☀️	Accende/Spigne Le Luci della Cappa.	-
	🌀	<b>INTENSIVA</b> - Attivabile solo a cappa scesa e quando non sono attivi il <b>delay</b> o il <b>24h</b> . - Attiva la velocità Intensiva da qualsiasi velocità. Per disinserirla basta premere di nuovo lo stesso tasto o spegnere il motore. - La velocità Intensiva è temporizzata a 6 minuti. Al termine dei 6 minuti il sistema torna automaticamente alla velocità precedentemente impostata.	Il led presente sul tasto motore (dei comandi cappa), lampeggia 1 volta al secondo.
⏻	🕒	<b>Premuto brevemente Funzione Delay:</b> Attivabile solo quando non è attivo l' <b>Intensiva</b> o il <b>24h</b> . Attiva e disattiva la modalità di arresto totale della cappa (motore+luce) dopo 30 minuti: Per disabilitare il Delay si può ripremere lo stesso tasto oppure spegnere il motore.	Il led presente sul tasto motore (dei comandi cappa), lampeggia ogni 0,5 secondi.
	🕒	<b>Tenuto premuto per 2sec. Funzione 24H:</b> Attivabile solo quando non è attivo l' <b>Intensiva</b> o il <b>Delay</b> . Attiva e disattiva la funzione 24 per 10 minuti ogni ora, per 24 ore. Alla scadenza si disattiva.	Il led presente sul tasto motore (dei comandi cappa) lampeggia ogni 2 secondi.
	+	Incrementa la Velocità del Motore.	-
	-	Decrementa la Velocità del Motore.	-

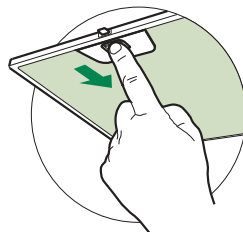
# PULIZIA E MANUTENZIONE

---

## Filtro antigrasso metallico

---

Lavabile in lavastoviglie, necessita di essere lavato almeno ogni 2 mesi circa di utilizzo o più frequentemente, per un uso particolarmente intenso.



### PULIZIA FILTRO ANTIGRASSO METALLICO

- Aprire il gruppo illuminazione tirandolo sull'apposita intacca.
- Togliere il Filtro spingendolo verso la parte posteriore del gruppo e tirando contemporaneamente verso il basso.
- Lavare il Filtro evitando di piegarlo, e lasciarlo asciugare prima di rimontarlo.
- Rimontarlo facendo attenzione a mantenere la maniglia verso la parte visibile esterna.
- Richiudere il gruppo illuminazione.

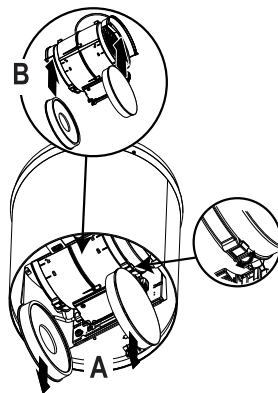
## Filtri antiodore al Carbone attivo (Versione Filtrante)

---

Non è lavabile e non è rigenerabile, va sostituito ogni 4 mesi circa di utilizzo o più frequentemente, per un uso particolarmente intenso.

### SOSTITUZIONE

- Aprire il Gruppo Illuminazione.
- Togliere il Filtro antigrasso.
- Rimuovere i Filtri antiodore al Carbone attivo saturi, come indicato (A).
- Montare i nuovi Filtri, come indicato (B).
- Rimontare il Filtro antigrasso e il Gruppo Illuminazione.



## illuminazione

---

- Per la sostituzione contattare l'Assistenza Tecnica ("Per l'acquisto rivolgersi all'assistenza tecnica").

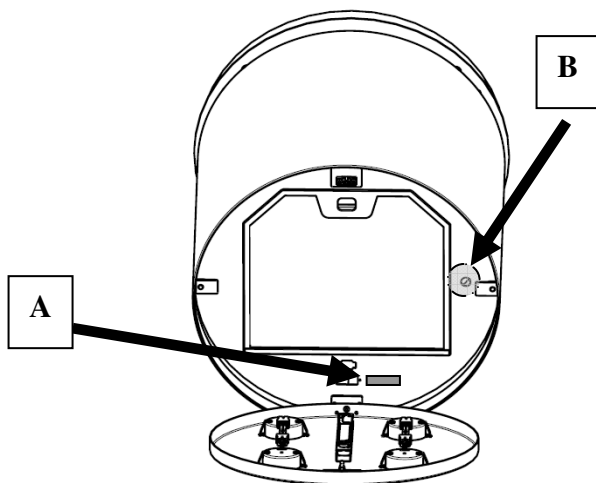
## illuminazione Lampadario

---

Apollo Jupiter	G9 -- Basso Consumo 9W
-------------------	------------------------

## Indicazioni supplementari per installatore

- Aprire il gruppo illuminazione tirandolo sull'apposita intacca.
- Applicare l'etichetta, indicante il tipo di lampadario, sulla Cappa come indicato in figura (Rif. A)



### Procedura di intervento in caso di anomalie sul movimento

1. Verificare che il fusibile sia correttamente inserito e non sia bruciato, per un eventuale sostituzione aprire il gruppo illuminazione e svitare il portafusibile sostituendolo con uno di uguali caratteristiche (Rif. B).
2. Verificare che il corpo cappa sia installato a livello (consigliato l'uso di una livella).
3. Verificare che le quattro funi siano tutte e quattro tese nella stessa maniera. **La fune anteriore sinistra non deve essere più lenta delle altre.**

Se le precedenti azioni non hanno risolto il problema contattare l'Assistenza Tecnica.

## CONSIGNES DE SÉCURITÉ

---

**i** Pour votre sécurité et pour garantir le fonctionnement correct de l'appareil, veuillez lire attentivement ce manuel avant d'installer et de mettre en fonction l'appareil. Toujours conserver ces instructions avec l'appareil, même en cas de cession ou de transfert à une autre personne. Il est important que les utilisateurs connaissent toutes les caractéristiques de fonctionnement et de sécurité de l'appareil.

**⚠** La connexion des câbles doit être effectuée par un technicien compétent.

- En aucun cas le fabricant ne peut être tenu pour responsable d'éventuels dommages dus à une installation ou à une utilisation impropre.
- La distance de sécurité minimum entre le plan de cuisson et la hotte aspirante est de 650 mm (certains modèles peuvent être installés à une hauteur inférieure ; voir le paragraphe concernant les dimensions de travail et l'installation).
- Si les instructions d'installation du plan de cuisson à gaz spécifient une distance supérieure à celle indiquée ci-dessus, veuillez impérativement en tenir compte.
- Assurez-vous que la tension du secteur correspond à celle indiquée sur la plaque des caractéristiques apposée à l'intérieur de la hotte.
- Les dispositifs de sectionnement doivent être montés dans l'installation fixe conformément aux normes sur les systèmes de câblage.
- Pour les appareils de Classe I, s'assurer que l'installation électrique de votre intérieur dispose d'une mise à la terre adéquate.
- Reliez l'aspirateur du conduit de cheminée avec un tube ayant un diamètre minimum de 120 mm. Le parcours des fumées doit être le plus court possible.
- Respecter toutes les normes concernant l'évacuation de l'air.
- Ne reliez pas la hotte aspirante aux conduits de cheminée qui acheminent les fumées de combustion (par ex. de chaudières, de cheminées, etc.).



- Si vous utilisez l'aspirateur en même temps que des appareils non électriques (par ex. fonctionnant au gaz), veillez à ce que la pièce soit adéquatement ventilée, afin d'empêcher le retour du flux des gaz d'évacuation. Si vous utilisez la hotte de cuisine en même temps que des appareils non alimentés à l'électricité, la pression négative dans la pièce ne doit pas dépasser 0,04 mbar, afin d'éviter que les fumées soient réaspirées dans la pièce où se trouve la hotte.
- Ne pas évacuer l'air à travers une conduite utilisée pour l'évacuation des fumées des appareils de combustion alimentés au gaz ou avec d'autres combustibles.
- Si le cordon d'alimentation est endommagé, faites-le remplacer par le fabricant ou par un technicien d'un service après-vente agréé.
- Branchez la fiche à une prise conforme aux normes en vigueur et dans une position accessible.
- En ce qui concerne les dimensions techniques et de sécurité à adopter pour l'évacuation des fumées, veuillez vous conformer scrupuleusement aux règlements établis par les autorités locales.


**⚠ AVERTISSEMENT** : Avant d'installer la hotte, retirer les films de protection.

- Utilisez exclusivement des vis et des petites fournitures du type adapté pour la hotte.


**⚠ AVERTISSEMENT** toute installation de vis et de dispositifs de fixation non conformes à ces instructions peut entraîner des risques de décharges électriques.

- Ne pas observer directement avec des instruments optiques (jumelles, lentilles grossissantes...).
- Ne flambez pas des mets sous la hotte : sous risque de développer un incendie.
- Cet appareil peut être utilisé par des enfants de plus de 8 ans et par des personnes dont les capacités physiques, sensorielles ou mentales sont diminuées ou ayant une expérience et des connaissances insuffisantes, pourvu que ce soit sous la surveillance attentive d'une personne responsable et après avoir reçu des instructions sur la manière d'utiliser cet appareil en toute sécurité et sur les dangers que cela comporte. Assurez-vous que les enfants ne jouent pas avec cet appareil. Le nettoyage et l'entretien de la part de l'utilisateur ne doivent pas être effectués par des enfants, à moins qu'ils ne soient surveillés.
- Surveillez les enfants. S'assurer qu'ils ne jouent pas avec l'appareil.

- Cet appareil n'est pas destiné à être utilisé par des personnes (enfants compris) dont les capacités physiques, sensorielles ou mentales sont diminuées ou ayant une expérience et des connaissances insuffisantes, à moins que celles-ci ne soient attentivement surveillées et instruites.

 Les parties accessibles peuvent devenir très chaudes durant l'utilisation des appareils de cuisson.

- Nettoyer et/ou remplacer les filtres après le délai indiqué (danger d'incendie). Voir le paragraphe Nettoyage et Entretien.
- Veillez à ce que la pièce bénéficie d'une ventilation adéquate lorsque la hotte fonctionne en même temps que des appareils utilisant du gaz ou d'autres combustibles (non applicable aux appareils qui évacuent l'air uniquement dans la pièce).

- Le symbole  marqué sur le produit ou sur son emballage indique que ce produit ne peut pas être éliminé comme déchet ménager normal. Lorsque ce produit doit être éliminé, veuillez le remettre à un centre de collecte prévu pour le recyclage du matériel électrique et électronique. En vous assurant que cet appareil est éliminé correctement, vous participez à prévenir des conséquences potentiellement négatives pour l'environnement et pour la santé, qui risqueraient de se présenter en cas d'élimination inappropriée. Pour toute information supplémentaire sur le recyclage de ce produit, contactez votre municipalité, votre déchetterie locale ou le magasin où vous avez acheté ce produit.

# CARACTERISTIQUES

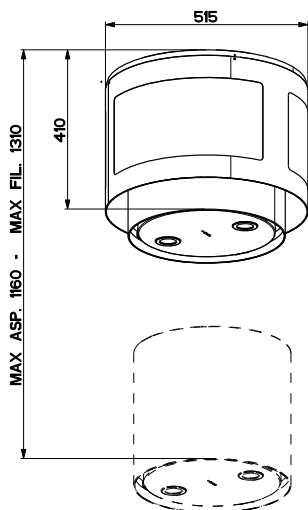
## Composants (Modèle Apollo-Jupiter)

<b>Composants du produit</b>		
1	1	Corps hotte équipé de : Commandes, lumière, filtres, moteur.
2	1	Plaque support hotte (avec douilles)
4	1	Passe-câble
5	1	Lustre
6	6	Lampes
14	1	Cliquet fin de course
<b>Composants de l'installation</b>		
11	4	Chevilles ø 10
12h	4	Vis M5 x 70
12d	4	Pivot/Vis chromée de fixation vitre
12g	1	Vis pour cliquet
<b>Documentation</b>		
	1	Manuel d'instructions

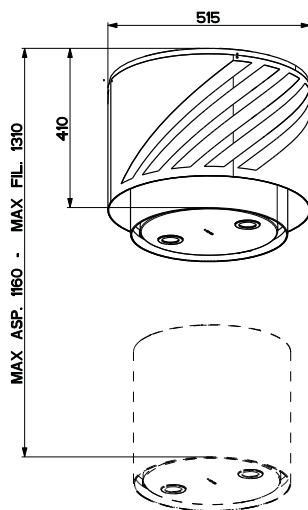


## Encombrement

---



JUPITER



APOLLO

# INSTALLATION

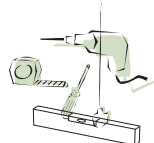
Cette hotte est prévue pour être installée au plafond/étagère, au-dessus (650 mm min.) d'un plan de cuisson en îlot en :

- **Version aspirante** Évacuation à l'extérieur.
- **Version filtrante** Recirculation intérieure.

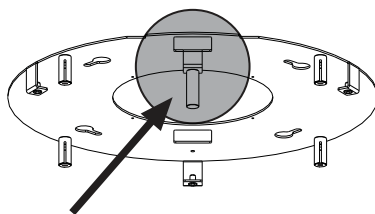
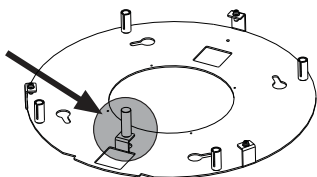
**Attention :** La hotte F-Light est un système composé de hotte + lustre, c'est pourquoi il faudra prévoir deux câblages électriques séparés, un pour la hotte et un pour le lustre.

## Séquence opérations d'installation

- Préparation à l'installation
- Perçage plafond/étagère et fixation plaque de support
- Connexions
- Montage du corps de hotte
- Contrôle fonctionnel
- Élimination des emballages



## Montage cliquet fin de course

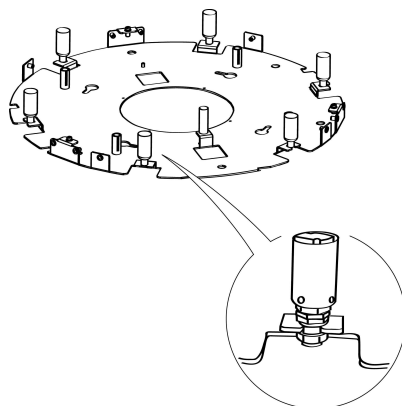


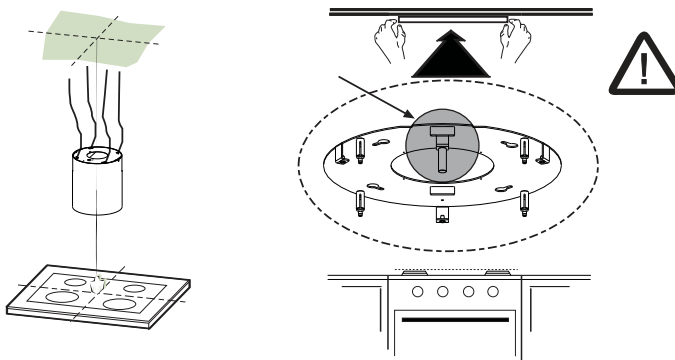
- Desserrer les 3 vis qui unissent les parties de la plaque (de différentes formes et/ou dimensions) à l'aide de la clé fournie.
- Prendre le cliquet et le fixer à la plaque sur l'étrier avec la vis fournie, dans la position indiquée dans la figure.

- Si présents, prendre les douilles et les emboîter sur les étriers prévus, reconnaissables à leur forme fourchues sur l'extrémité.

**Attention :** ne pas couper les colliers qui fixent les fils.

- Serrer la vis de fixation des douilles à l'étrier, de manière à prendre ce dernier entre les 2 rondelles.





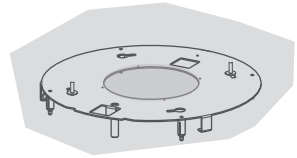
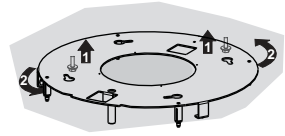
## Perçage plafond/étagère et fixation plaque

### PERÇAGE PLAFOND/ÉTAGÈRE

- À l'aide d'un fil à plomb ramener sur le plafond/étagère de support le centre du plan de cuisson.
- Appuyer la plaque sur le plafond/étagère, en veillant à ce que le cliquet fin de course que vous venez de monter soit maintenu en position frontale par rapport à l'installateur et au plan de cuisson (ne confondez pas le cliquet fin de course avec les 4 autres de fixation des câbles en acier pour le déplacement de la hotte).
- Marquer les centres des trous de la plaque.
- Percer les points suivants :
  - Plafond en béton massif : selon les chevilles pour béton employées.
  - Plafond en béton et chambre à air, avec une épaisseur résistante de 20 mm : Percer  $\varnothing$  10 mm (insérer tout de suite les chevilles **11** fournies).
  - Plafond en poutres de bois : selon les vis pour bois employées (non fournies).
  - Étagère en bois, avec une épaisseur résistante de 15 mm : Percer  $\varnothing$  7 mm.
  - Passage du câble électrique d'alimentation : Percer  $\varnothing$  10 mm.  
(**Attention** : La hotte il y aura une ligne électrique directe pour l'alimentation de la hotte et une ligne avec interrupteur pour le lustre).
- Serrer en diagonale et en laissant 4-5 mm du plafond les deux vis :
  - pour béton massif, les chevilles pour béton, non fournies.
  - pour béton avec chambre à air, avec une épaisseur résistante d'environ 20 mm, vis **12h** fournies.
  - pour poutres de bois, vis pour bois, non fournies.
  - pour étagères de bois, vis avec rondelles et écrous non fournies.

## FIXATION PLAQUE

- Soulever la plaque de fixation en veillant à ce que le cliquet fin de course soit positionné frontalement.
- Emboîter les trous sur les deux vis précédemment prévues au plafond et tourner jusqu'au centre du trou de réglage.
- Serrer les deux vis et visser les deux autres fournies ; avant de serrer définitivement les vis vous pouvez effectuer des réglages en tournant la pièce, en faisant attention à ce que les vis ne sortent pas du siège du trou de réglage.
- La fixation doit être sûre aussi bien par rapport au poids de la hotte qu'aux contraintes provoquées par des poussées latérales occasionnelles à l'appareil monté. À la fin de la fixation, vérifier que la plaque est stable.
- Au cas où le plafond ne serait pas suffisamment robuste dans le point de suspension, l'installateur devra le renforcer à l'aide de plaques et de contre-plaques opportunes ancrées sur des parties structurellement résistantes.



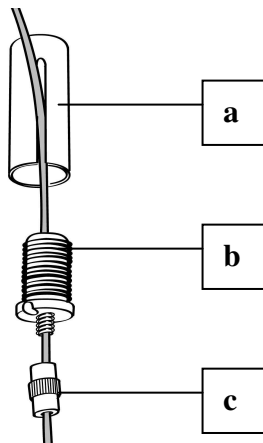


## CONNEXION CÂBLES HOTTE-PLAQUE

**N.B.** Avant de commencer l'installation, il est nécessaire d'amener la hotte à une hauteur d'au moins 650 mm du plan de cuisson, avec un support ou en se faisant aider par une seconde personne.

⚠ Cette mesure est fondamentale, puisque les câbles de la hotte devant être branchés à la plaque montée au plafond, **il est impératif d'éviter** que le poids de la hotte puisse peser sur la structure.

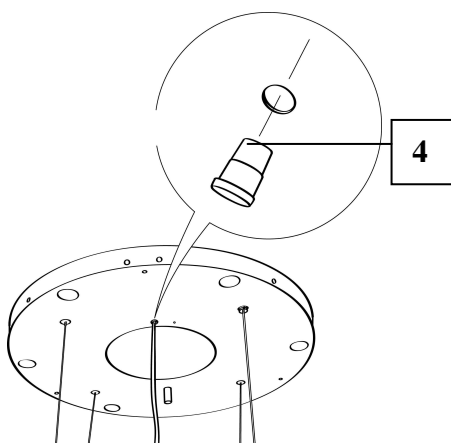
- Le système de fixation des 4 câbles est formé de 3 parties :
  - cliquet fileté (a) déjà monté sur la plaque au plafond.
  - Vis serre-câble (b) fournie.
  - Pommeau de sécurité (c) fourni.



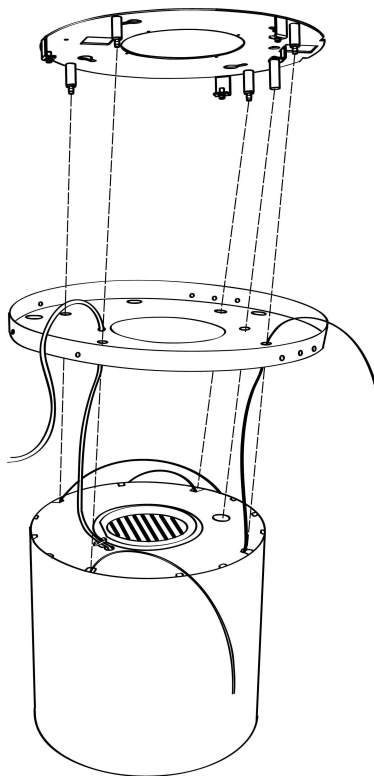
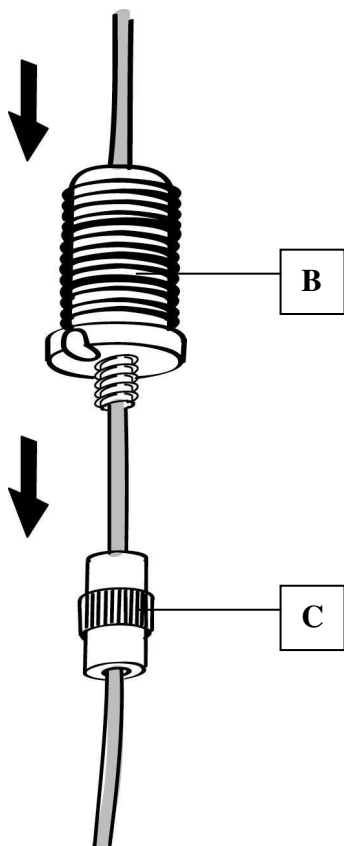
- Passer les 4 câbles (accrochés au corps de la hotte) dans leurs trous correspondants sur le couvercle plaque précédemment démonté.

- Insérer le passe-câble 4 dans le trou sur le couvercle plaque et y passer le câble d'alimentation de la hotte.

**Attention : ne pas casser ni retirer le collier qui fixe le câble d'alimentation de la hotte.**

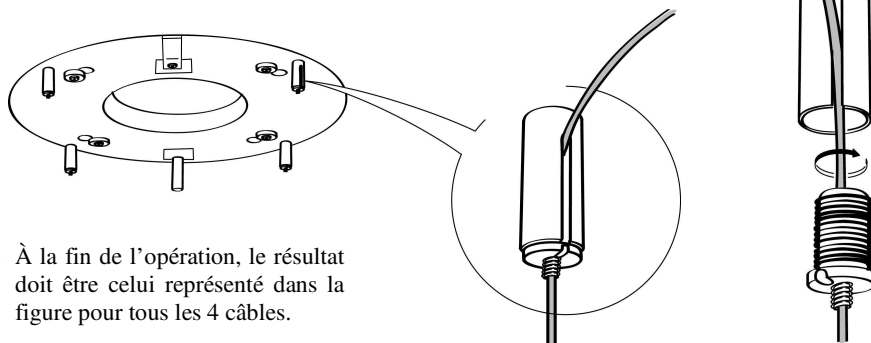


- Faire attention au sens d'orientation de la plaque fixée au plafond (le cliquet de fin de course de la plaque possède son trou correspondant sur le couvercle plaque et sur le corps hotte).

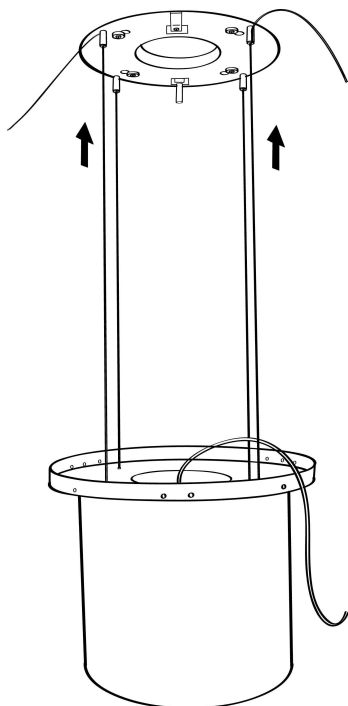


- Enfiler les pommeaux de sécurité (c) sur leurs câbles correspondants, en veillant à ce que le filetage soit orienté vers le haut.
- Enfiler les vis serre-câble (b) sur leurs câbles correspondants.

- Faire passer les câbles dans les trous des cliquets filetés (a) et serrer les vis serre-câble (b) à ces mêmes cliquets.



- À la fin de l'opération, le résultat doit être celui représenté dans la figure pour tous les 4 câbles.



- Maintenant, les 4 câbles sont reliés à la plaque.

**Mettre les câbles sous tension en les poussant vers le haut de manière à ce qu'ils coulissent dans la vis serre-câble et hors du trou du cliquet fileté.**

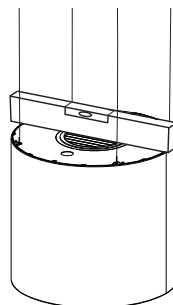
**Cela est possible car le système présent dans la vis serre-câble permet au câble de coulisser dans un seul sens à son intérieur, en bloquant le coulisser dans l'autre sens.**

**Veiller à ce que les câbles aient tous la même longueur pour faciliter l'opération de nivellement final.**

**Le câble avant gauche ne doit pas être plus lâche que les autres.**

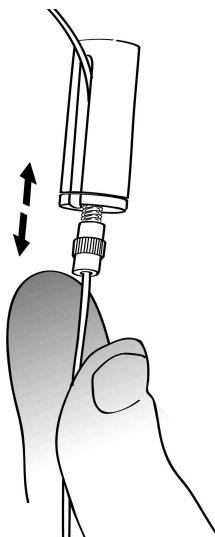
## NIVELLEMENT DE LA HOTTE

- Il est nécessaire d'effectuer le nivellement du corps mobile de la hotte pour permettre le fonctionnement correct du mouvement.
- Pour niveler la hotte intervenir sur les cliquets de sécurité.



- Appuyer un niveau sur la hotte.

- Pour débloquer le mouvement du câble, exercer une pression vers le haut, sur les pommeaux de sécurité. Insérer ou extraire le câble de la vis serre-câble pour effectuer les réglages qui permettent de niveler le corps mobile de la hotte.
- Après avoir nivelé la hotte selon nécessité, serrer les pommeaux de sécurité.



### **Attention :**

- Vérifier que tous les 4 câbles de soutien sont tendus.
- Vérifier que tous les 4 câbles de soutien n'ont subi aucun dommage durant l'installation.
- N'oubliez pas que la distance minimum entre la hotte et le plan de cuisson de la cuisine doit être de 650 mm.
- Le corps mobile (corps hotte) doit avoir une course d'au maximum 900 mm en configuration filtrante et de 750mm avec l'installation du kit d'aspiration.

## Connexions

---

### **SORTIE AIR VERSION ASPIRANTE**

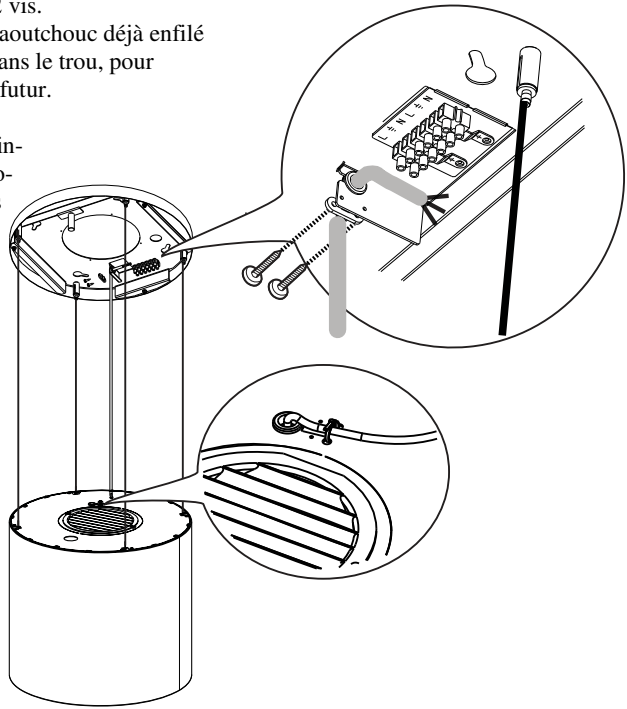
Pour l'installation de la hotte version aspirante, voir les instructions contenues dans le kit d'aspiration spécifique pour la hotte.

### **SORTIE DE L'AIR VERSION FILTRANTE**

- Ouvrir le groupe d'éclairage en le tirant sur l'encoche prévue à cet effet.
- Retirer le filtre à graisse.
- S'assurer de la présence des filtres anti-odeur à charbon actif.

## FIXATION DU CÂBLE D'ALIMENTATION

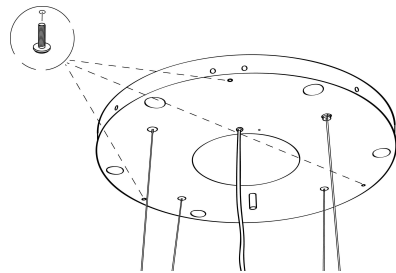
- Tendre le câble d'alimentation et le fixer à la bride sur la plaque de plafond, en utilisant la languette déjà montée avec 2 vis.
- Emboîter le passe-câble en caoutchouc déjà enfilé sur le câble d'alimentation dans le trou, pour éviter tout endommagement futur.
- Brancher la hotte à l'alimentation de secteur en intercalant un interrupteur bipolaire ayant une ouverture des contacts d'au moins 3 mm.
- Retirer les filtres à graisse (voir par. « Entretien ») et s'assurer que le connecteur du câble d'alimentation est correctement branché dans la prise de l'aspirateur.
- À ce point, vous pouvez couper le collier qui bloque le câble d'alimentation au corps de hotte.



- Vous pouvez maintenant effectuer le branchement électrique de la hotte et, si présent, du lustre, à leurs lignes de courant respectives.

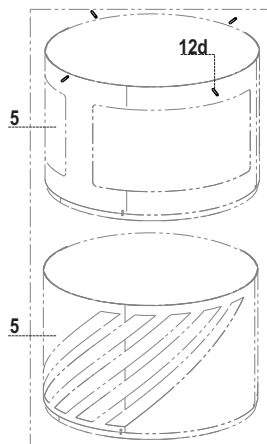
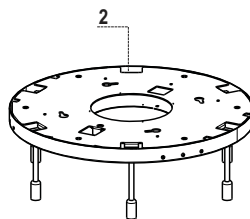
## MONTAGE DU COUVERCLE DE LA PLAQUE

- Fermer la plaque avec le couvercle plaque, à l'aide des vis précédemment retirées et de la clé fournie.



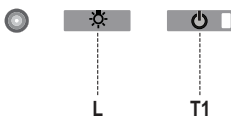
## MONTAGE LUSTRE

- Prendre les lampes et les enfiler dans les douilles.
- Les enfiler seulement jusqu'au fond, sans les serrer.
- Fixer le lustre **5** aux équerres, avec les pommeaux de fixation **12d**



# UTILISATION

## Tableau des commandes



Touche	Fonction	Affichage
L	Allume/Éteint les lumières	-
T1	<b>Hotte basse</b> Appuyer pendant 2 secondes pour remonter la hotte. Appui bref On/Off moteur	Branché/Débranché
	<b>Hotte haute</b> Premier appui : La hotte descend. Deuxième appui : Stop hotte. À la fin du mouvement, le moteur se branche à la deuxième vitesse.	Débranché/Débranché

**Attention :** Les commandes de la hotte commandent uniquement les fonctions de la hotte, le lustre possède une alimentation et un interrupteur complètement indépendants de la hotte.

### L'électronique reconnaît deux types d'anomalies et donne le signal correspondant

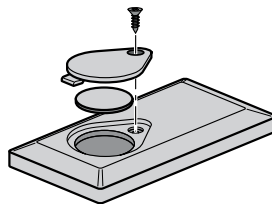
Led T1	
<b>Clignotement lent</b>	<p><b>Dépassement du seuil d'absorption de courant:</b> En présence d'une condition de surcharge, l'anomalie est signalée par le clignotement, toutes les 2 secondes, de la led <b>T1</b> située sur le clavier. Vérifier l'absence de tout empêchement durant le mouvement de la hotte. Ce signalement demeure actif jusqu'à ce qu'une nouvelle commande d'ouverture/fermeture de la hotte soit donnée.</p>
<b>Clignotement rapide</b>	<p><b>Intervention du microswitch de sécurité en ouverture:</b> En cas d'intervention du microswitch de sécurité, l'anomalie est signalée par le clignotement rapide de la led <b>T1</b> (toutes les 250ms), indiquant que la hotte a dépassé le fin de course..... <b>Contactez le service après vente!</b></p> <p>En présence de cette anomalie, l'accès aux fonctions de la hotte (lumières et moteur) est toujours possible. Si le moteur est branché, la led <b>T1</b> continuera à clignoter, signalant que l'anomalie est toujours présente.</p>



## TÉLÉCOMMANDE

Cet appareil peut être commandé via une télécommande, alimentée avec une batterie 3 V type CR2032 (non fournie).

- Ne pas ranger la commande à proximité de sources de chaleur.
- Ne pas jeter les batteries dans la nature, mais les déposer dans les bornes de collecte.



### Tableau des commandes

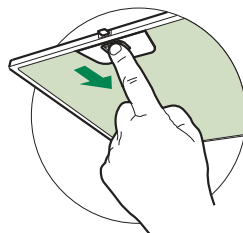


⏻	⏻	Branche/Débranche le moteur.	-
	↕	<b>Hotte fermée :</b> - En appuyant brièvement sur la touche la hotte commence à descendre - À la pression suivante, elle s'arrête. Lorsque le mouvement est terminé, le moteur se branche à la 2 <sup>ème</sup> vitesse.	-
		<b>Hotte ouverte :</b> - Appuyer pendant 2 secondes pour activer le mouvement de remontée qui s'arrête avec le fin de course. - Appuyer (brièvement) pour arrêter le mouvement (avant le fin de course). - Appuyer encore brièvement, on/off moteur. - Garder appuyé pendant 2 secondes pour activer le mouvement de remontée. - Si le moteur est branché, d'abord le moteur s'arrête, puis le moteur démarre.	-
⚡	-	-	
☀️		Branche/Débranche les lumières de la hotte.	-
☢️	⚡	<b>INTENSIVE</b> - Activable seulement lorsque la hotte est descendue et lorsque le <b>delay</b> ou le <b>24h</b> ne sont pas actifs. - Active la vitesse intensive à partir de n'importe quelle vitesse. Pour la débrancher, appuyer de nouveau sur cette même touche ou éteindre le moteur. - La vitesse intensive est temporisée à 6 minutes. À la fin des 6 minutes le système retourne automatiquement à la vitesse précédemment programmée.	La led présente sur la touche moteur (des commandes hotte) clignote 1 fois par seconde).
⏻	⌛	<b>Appuyer brièvement sur la fonction Delay :</b> Activable seulement lorsque l' <b>Intensive</b> ou le <b>24h</b> ne sont pas actifs. Branche et débranche le mode d'arrêt total de la hotte (moteur+lumières) après 30 minutes : Pour invalider le Delay, appuyer de nouveau sur la même touche ou éteindre le moteur.	La led présente sur la touche moteur (des commandes hotte) clignote toutes les 0,5 seconde).
	⌛	<b>Appuyer pendant 2 sec sur la fonction 24h :</b> Activable seulement lorsque l' <b>Intensive</b> ou le <b>Delay</b> ne sont pas actifs. Branche et débranche la fonction 24 pendant 10 minutes par heure, pendant 24 heures. À l'expiration, la fonction se désactive.	La led présente sur la touche moteur (des commandes hotte) clignote toutes les 2 secondes).
+		Augmente la vitesse du moteur.	-
-		Diminue la vitesse du moteur.	-

# NETTOYAGE ET ENTRETIEN

## Filtre à graisse métallique

Il est lavable même au lave-vaisselle. Il doit être lavé environ tous les 2 mois d'utilisation ou plus fréquemment en cas d'utilisation particulièrement intensive.



### NETTOYAGE FILTRE À GRAISSE MÉTALLIQUE

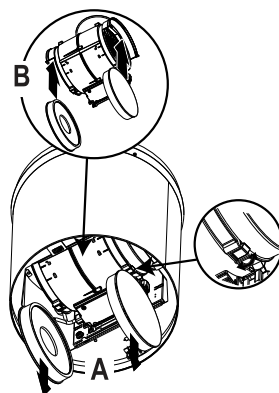
- Ouvrir le groupe d'éclairage en le tirant sur l'encoche prévue à cet effet.
- Retirer le filtre, en le poussant vers l'arrière du groupe, tout en tirant en même temps vers le bas.
- Laver le filtre en évitant de les plier et les laisser sécher avant de les remonter.
- Le remonter en veillant à ce que la poignée soit toujours vers la partie visible externe.
- Refermer le groupe d'éclairage.

### Filtres anti-odeur à charbon actif (version filtrante)

Il n'est ni lavable ni régénérable, le remplacer après environ 4 mois d'utilisation ou plus fréquemment en cas d'utilisation particulièrement intense.

#### REPLACEMENT

- Ouvrir le groupe d'éclairage.
- Retirer le filtre à graisse.
- Enlever les filtres anti-odeur à charbon actif saturés, comme indiqué (A).
- Monter les nouveaux filtres, comme indiqué (B).
- Remonter le filtre à graisse et le groupe d'éclairage.



## Éclairage

---

- Pour le remplacement, contacter le Service après-vente (« Pour l'achat, s'adresser au service après-vente »).

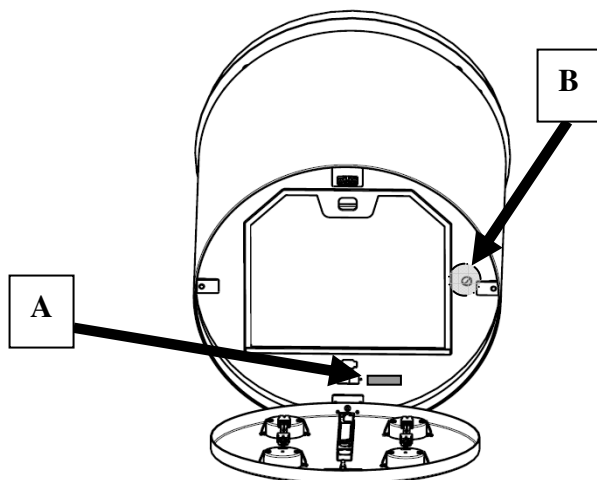
## Éclairage lustre

---

Apollo Jupiter	G9 – Basse consommation 9W
-------------------	----------------------------

## Indications supplémentaires pour l'installation

- Ouvrir le groupe d'éclairage en le tirant sur l'encoche prévue à cet effet.
- Appliquer sur la hotte l'étiquette, indiquant le type de lustre, de la manière indiquée dans la figure (Réf. A)



### Marche à suivre en cas d'anomalies du mouvement

4. Vérifier que le fusible est correctement inséré et qu'il n'est pas brûlé. S'il y a lieu de le remplacer, ouvrir le groupe d'éclairage et desserrer le porte-fusible en le remplaçant par un autre présentant les mêmes caractéristiques (Réf. B).
5. Vérifier que le corps-hotte est installé au bon niveau (l'utilisation d'un niveau est conseillé).
6. Vérifier que les quatre câbles sont tous tendus de la même manière. **Le câble avant gauche ne doit pas être plus lâche que les autres.** Si les opérations précédentes n'ont pas résolu le problème, contacter l'Assistance Technique.









Franke S.p.a.  
Via Pignolini,2  
37019 Peschiera del Garda (VR)  
[www.franke.it](http://www.franke.it)