



Instructies voor het gebruik en installeren

Dampkap



Kullanım ve montaj talimatları

Davlumbaz

FUD 5007 I XS

INHOUDSOPGAVE

NL

VEILIGHEIDSINFORMATIE.....	3
EIGENSCHAPPEN	6
INSTALLATIE.....	9
GEBRUIK	19
REINIGING EN ONDERHOUD	21

İÇERİKLER

TR

GÜVENLİK HAKKINDA BİLGİLER.....	24
ÖZELLİKLER.....	27
MONTAJ.....	30
KULLANIM	40
TEMİZLİK VE BAKIM.....	42

VEILIGHEIDSINFORMATIE

 Lees voor uw eigen veiligheid en voor een correcte werking van het apparaat eerst deze handleiding aandachtig door, alvorens het apparaat te installeren en te gebruiken. Bewaar deze instructies altijd bij het apparaat, ook wanneer u het verkoopt of overdraagt aan derden. Gebruikers moeten volledig op de hoogte zijn van de werking en de veiligheidsfuncties van het apparaat.

 De kabels moeten door een ervaren monteur worden aangesloten.

- De fabrikant is niet aansprakelijk voor eventuele schade als gevolg van een onjuiste installatie of oneigenlijk gebruik.
- De minimale veiligheidsafstand tussen de kookplaat en de afzuigkap is 650 mm (sommige modellen kunnen op een kleinere afstand worden geïnstalleerd; zie de paragraaf over de werkafmetingen en de installatie).
- Als de installatievoorschriften van de gaskookplaat bepalen dat een grotere afstand in acht moet worden genomen dan hierboven is aangegeven, dan moet daar rekening mee worden gehouden.
- Controleer of de netspanning overeenstemt met de spanning die op het typeplaatje aan de binnenkant van de afzuigkap staat vermeld.
- Er moeten lastscheiders in de vaste installatie worden geïnstalleerd in overeenstemming met de normen over bedradingsystemen.
- Controleer voor apparaten van klasse I of het elektriciteitsnet in uw woning over een goede aarding beschikt.
- Sluit de afzuigkap op het rookkanaal aan met een pijp met een minimale diameter van 120 mm. De rook moet een zo kort mogelijk traject afleggen.
- Alle regels voor de luchtafvoer moeten in acht worden genomen.
- Sluit de afzuigkap niet op rookkanalen aan die verbrandingsgassen afvoeren (bijv. van verwarmingsketels, open haarden, enz.).

- Als de afzuigkap in combinatie met niet-elektrische apparaten wordt gebruikt (bijv. gasapparaten), moet het vertrek voldoende geventileerd zijn om te voorkomen dat de uitgestoten gassen terugstromen. Wanneer de afzuigkap in combinatie met niet-elektrische apparaten wordt gebruikt, mag de onderdruk in het vertrek niet groter zijn dan 0,04 mbar om te voorkomen dat de damp opnieuw door de afzuigkap in het vertrek gezogen wordt.
- De lucht mag niet worden afgevoerd door een kanaal dat wordt gebruikt voor de rookgasafvoer door apparaten op gas of andere brandstoffen.
- Een beschadigde voedingskabel moet door de fabrikant of door een monteur van de technische servicedienst worden vervangen.
- Sluit de stekker op een toegankelijk stopcontact aan dat voldoet aan de geldende normen.
- Met betrekking tot de technische en veiligheidsmaatregelen voor de rookgasafvoer is het belangrijk dat de regels die door de lokale autoriteiten zijn bepaald nauwgezet worden opgevolgd.



WAARSCHUWING: verwijder de beschermfolie alvorens de afzuigkap te installeren.


- Gebruik alleen schroeven en kleine onderdelen die geschikt zijn voor de afzuigkap.



WAARSCHUWING: indien de schroeven of bevestigingssystemen niet volgens deze aanwijzingen worden geïnstalleerd, bestaat het gevaar voor elektrische schokken.

- Niet direct met optische instrumenten (verrekijker, vergrootglas...) waarnemen.
- Er mag niet onder de afzuigkap geflambeerd worden: brandgevaar.
- Het apparaat mag worden gebruikt door kinderen ouder dan 8 jaar en door personen met een lichamelijke, zintuiglijke of geestelijke beperking of met onvoldoende ervaring en kennis, mits ze onder toezicht staan en goed geïnstrueerd zijn over een veilig gebruik van het apparaat en de gevaren die ermee samenhangen. Zorg ervoor dat kinderen niet met het apparaat spelen. Reiniging en onderhoud door de gebruiker mogen niet door kinderen worden uitgevoerd, tenzij ze onder toezicht staan.
- Kinderen moeten worden gecontroleerd om er zeker van te zijn dat ze niet met het apparaat spelen.

- Het apparaat mag niet gebruikt worden door personen (waaronder kinderen) met geestelijke, lichamelijke of zintuiglijke beperkingen, of door personen zonder ervaring en kennis, tenzij ze onder toezicht staan of worden geïnstrueerd over het gebruik van het apparaat.

 Tijdens het gebruik van de kooktoestellen kunnen de toegankelijke delen erg heet worden.

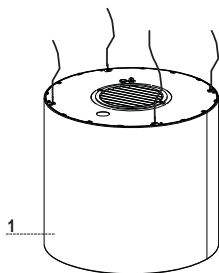
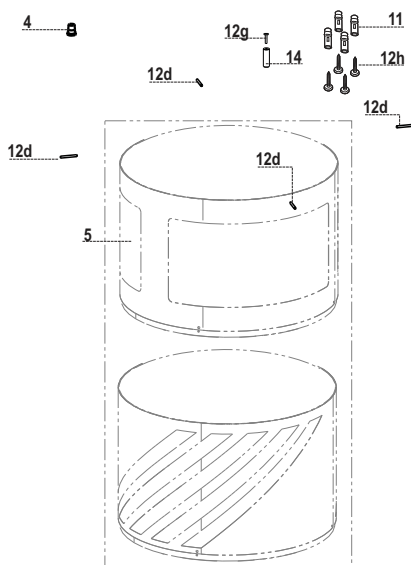
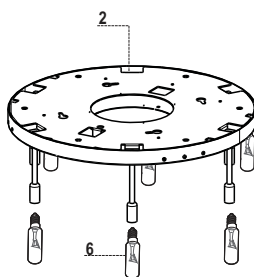
- Reinig en/of vervang de filters na de aangegeven tijdsperiode (brandgevaar). Zie de paragraaf Onderhoud en reiniging.
- De ruimte moet voldoende geventileerd zijn als de afzuigkap tegelijk met apparaten op gas of andere brandstoffen wordt gebruikt (niet van toepassing op apparaten die alleen lucht in de ruimte blazen).
- Het symbool  op het product of op de verpakking wijst erop dat dit product niet als huishoudafval mag worden behandeld. Het moet echter naar een speciaal verzamelcentrum worden gebracht waar elektrische en elektronische apparatuur wordt gerecycled. Als u ervoor zorgt dat dit product op de correcte manier wordt verwijderd, voorkomt u mogelijk voor mens en milieu negatieve gevolgen die zich zouden kunnen voordoen in geval van verkeerde afvalbehandeling. Neem voor meer details over het recyclen van dit product contact op met uw gemeente, de plaatselijke vuilophaaldienst of de winkel waar u het product hebt gekocht.

EIGENSCHAPPEN

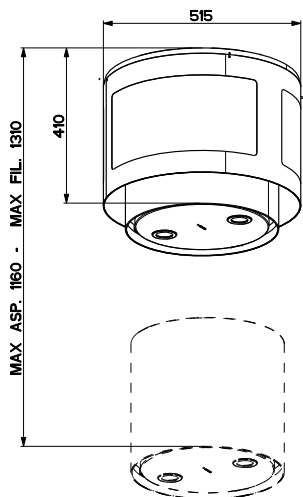
Onderdelen (Model Apollo-Jupiter)

Ref.	Aantal	Onderdelen van het apparaat
1	1	Afzuigkap met: Bedieningen, verlichting, filters, motor.
2	1	Steunplaat afzuigkap (met lamphouder)
4	1	Kabeldoorvoer
5	1	Lampekop
6	6	Lampen
14	1	Aanslagpen
Ref.	Aantal	Installatieonderdelen
11	4	Pluggen \varnothing 10
12h	4	Schroeven M5 x 70
12d	4	Verchroomde pen /bevestigingsschroef glaspaneel
12g	1	Schroef voor aanslagpen
Aantal Documentatie		
	1	Instructieboekje

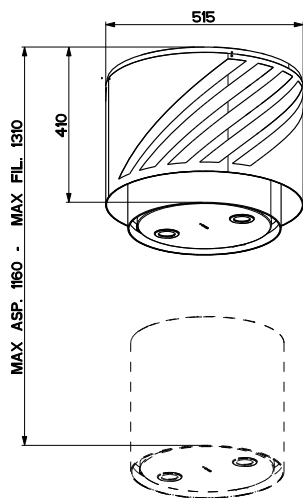
APOLLO-JUPITER (20 Kg)



Buitenafmetingen



JUPITER



APOLLO

INSTALLATIE

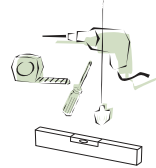
Deze afzuigkap kan in de volgende uitvoeringen aan het plafond/de draagconsole boven een eilandkookplaat (min. 650 mm) worden geïnstalleerd:

- model met luchtafvoer naar buiten; afvoer naar buiten.
- **Model met luchtcirculatie:** interne recirculatie.

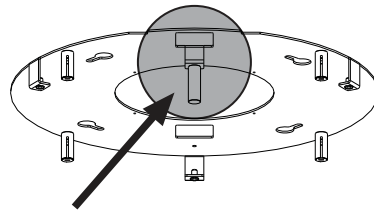
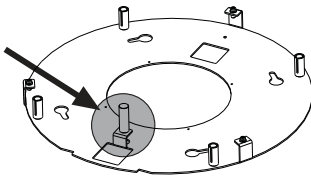
Let op: de F-Light-afzuigkap bestaat uit een afzuigkap + een lamp. Daarom moeten twee aparte elektrische kabels worden voorzien, één voor de afzuigkap en één voor de lamp.

Volgorde van de installatiewerkzaamheden

- Voorbereiden van de installatie
- Gaten boren in het plafond/de draagconsole en bevestiging steunplaat
- Aansluitingen
- Montage van de afzuigkap
- Controle van de werking
- Verwerking van het verpakkingsafval



Montage van de aanslagen

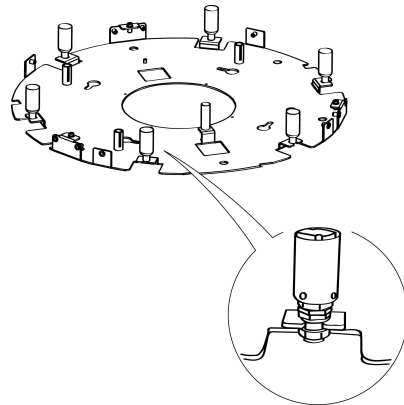


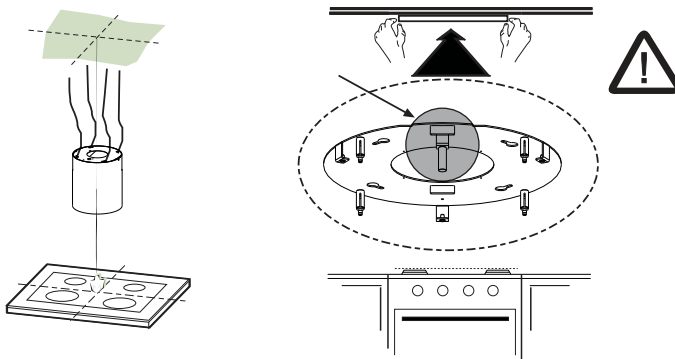
- Draai de 3 schroeven die de delen (van verschillende vormen en/of maten) van de plaat verbinden met de bijgeleverde sleutel los.
- Neem de aanslagen en bevestig hem met de bijgeleverde schroef aan de plaat op het beugeltje op de plaats die in de afbeelding is aangegeven.

- Neem de lamphouders (indien aanwezig) en klem ze op de beugeltjes, die herkenbaar zijn aan de vorkachtige vorm aan het uiteinde.

Let op: de klembanden die de draden bevestigen mogen niet worden doorgeknipt.

- Haal de bevestigingsschroef van de lamphouders aan de beugel aan, zodat de beugel tussen de 2 sluitschroeven zit.





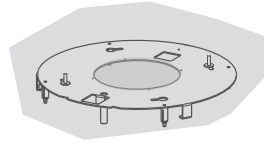
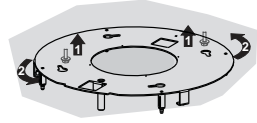
Gaten boren in het plafond/de draagconsole en bevestiging plaat

GATEN BOREN IN HET PLAFOND/DE DRAAGCONSOLE

- Bepaal met behulp van een paslood het middelpunt van het kookvlak en kruis dit aan op het plafond/de draagconsole.
 - Zet de plaat tegen het plafond/de draagconsole. Houd de zojuist gemonteerde aanslagpen daarbij in de frontale positie ten opzichte van de installateur en het kookvlak (de aanslagpen moet niet worden verward met de andere 4 aanslagen voor de bevestiging van de staalkabels die voor de beweging van de afzuigkap zorgen).
 - Kruis het midden van de gaten van de plaat aan.
 - Boor de volgende punten:
 - plafond van massief beton: afhankelijk van de gebruikte betonpluggen.
 - bakstenen plafond met luchtkamer, met een stevige dikte van 20 mm: boor een gat van \varnothing 10 mm (plaats onmiddellijk de bijgeleverde pluggen **11**).
 - plafond van houten balken: afhankelijk van de gebruikte houtschroeven (niet bijgeleverd).
 - houten draagconsole, met een stevige dikte van 15 mm: boor een gat van \varnothing 7 mm.
 - doorvoer van netsnoer: boor een gat van \varnothing 10 mm.
- (Let op:** De kap zal een directe hoogspanningslijn het voeden van de kap en een andere lijn met een schakelaar voor de kroonluchter).
- Draai twee schroeven aan door ze te kruisen en laat 4-5 mm afstand van het plafond over:
 - voor massief beton, niet-bijgeleverde betonpluggen.
 - voor bakstenen met luchtkamer, met een stevige dikte van ongeveer 20 mm, bijgeleverde schroeven **12h**.
 - voor houten balken, niet-bijgeleverde houtschroeven.
 - voor houten draagconsole, niet-bijgeleverde schroeven met sluitringen en moeren.

BEVESTIGING VAN DE PLAAT

- Til de bevestigingsplaat op en let erop dat de aanslagpen aan de voorkant is geplaatst.
- Haak de twee eerder aan het plafond bevestigde schroeven in de gaten en draai tot het midden van het stelgat.
- Haal de twee schroeven aan en draai de andere twee bijgeleverde schroeven aan; voordat u de schroeven definitief aanhaalt, kunt u het onderdeel afstellen door het te draaien. Let er daarbij op dat de schroeven niet uit de zitting van het stelgat raken.
- Het onderdeel moet veilig worden bevestigd, zowel met betrekking tot het gewicht van de kap als wat betreft de belastingen door toevallige duwbewegingen tegen de zijkant van het gemonteerde apparaat. Controleer na de bevestiging of de plaat stevig vast zit.
- In alle gevallen waarin het plafond bij het ophangpunt niet stevig genoeg is moet de installateur dit verstevigen met geschikte platen en contraplatten die aan structureel stevige delen zijn bevestigd.

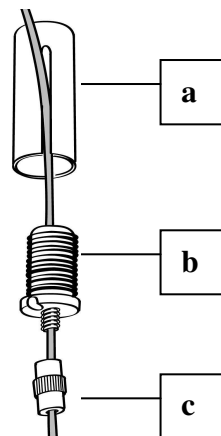
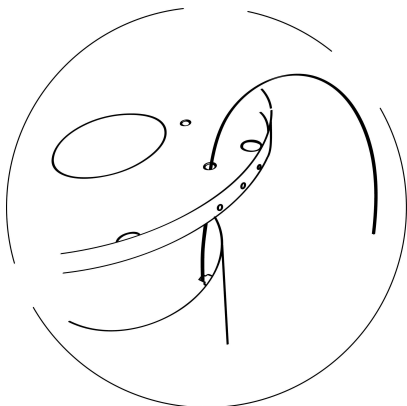


AANSLUITING VAN DE KABELS AFZUIGKAP-PLAAT

NB Voordat u tot installatie overgaat, moet de afzuigkap met behulp van een steun of een tweede persoon op een hoogte van minstens 650 mm van de kookplaat worden gebracht.

⚠ Deze manoeuvre is essentieel, omdat de kabels van de afzuigkap aan de plaat op het plafond **noodzakelijkerwijs** moeten worden aangesloten zonder dat het gewicht van de afzuigkap de structuur belast.

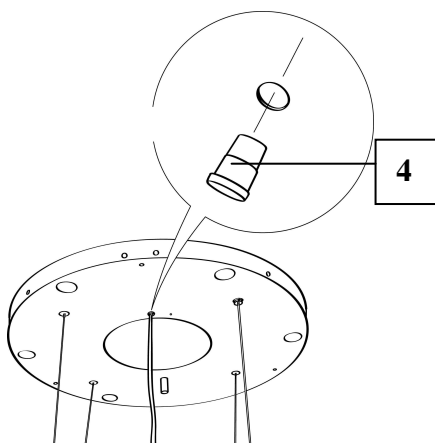
- Het bevestigingssysteem van de 4 kabels bestaat uit 3 delen:
 - Aanslagpen met schroefdraad (a) die al op de plafondbord is gemonteerd.
 - Bijgeleverde kabelklembout (b).
 - Bijgeleverde veiligheidsknop (c).



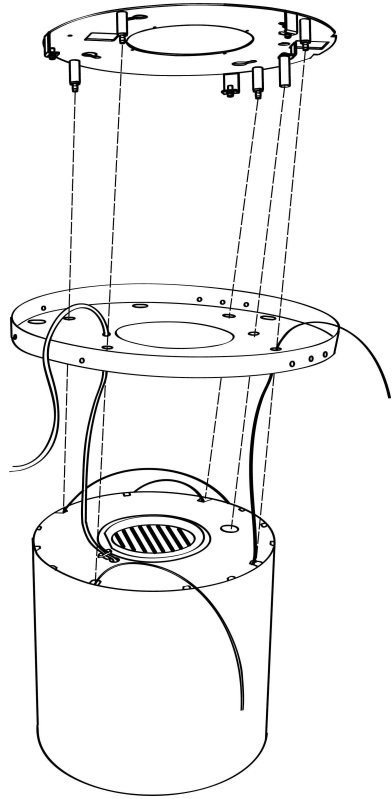
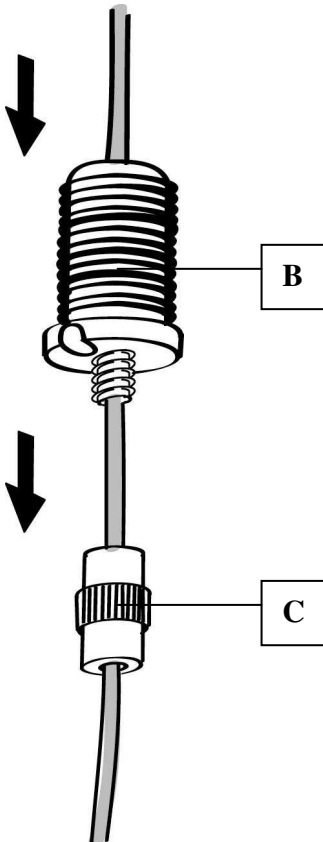
- Voer de 4 kabels (die aan de afzuigkap vastzitten) door de gaten van de eerder gedemonteerde plaatafdekking.

- Steek de kabeldoorvoer 4 in het gat op de plaatafdekking en voer er het netsnoer van de afzuigkap door.

Let op: breek of verwijder de klemband die het netsnoer aan de afzuigkap bevestigt niet

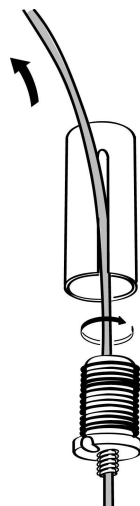
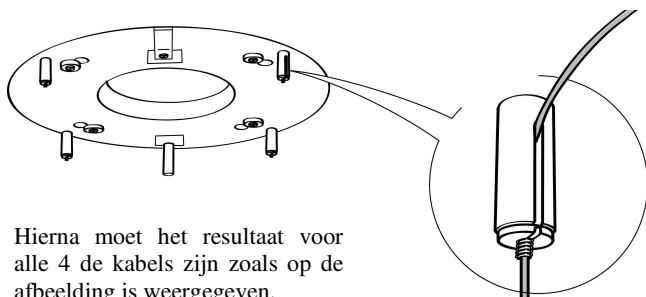


- Let op de richting van de plaat die aan het plafond is bevestigd (de aanslagpen van de plaat moet samenvallen met een gat op de plaatafdekking en op de afzuigkap).

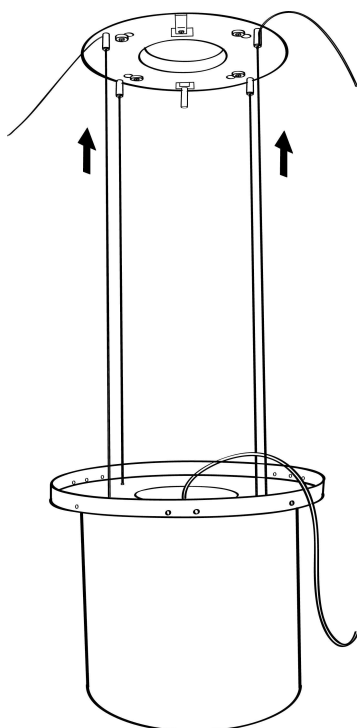


- Breng de veiligheidsknoppen (c) op de kabels aan met het schroefdraad naar boven gericht.
- Breng de kabelklembouten (b) op de kabels aan.

- Voer de kabels door de gleuven van de aanslagpennen met schroefdraad (a) en draai de kabelklembouten (b) in de aanslagpennen aan.



- Hierna moet het resultaat voor alle 4 de kabels zijn zoals op de afbeelding is weergegeven.



- Nu zijn alle 4 de kabels op de plaat aangesloten.

Span de kabels door ze omhoog te duwen, zodat ze door de kabelklembout lopen en uit de gleuf van de aanslagpen met schroefdraad komen.

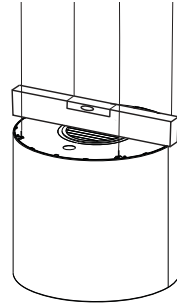
Dit is mogelijk, omdat de kabelklembout een systeem heeft dat ervoor zorgt dat de kabel slechts in één richting door de bout kan lopen, omdat de beweging in de andere richting wordt geblokkeerd.

Zorg ervoor dat alle kabels dezelfde lengte hebben om de horizontale uitlijning aan het eind te vergemakkelijken.

De kabel linksvoor mag niet lossler zijn dan de anderen.

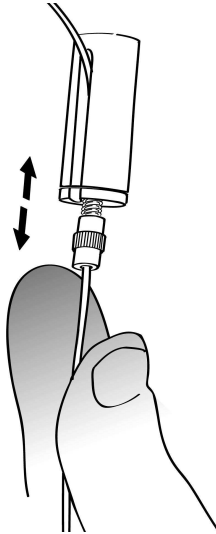
HORIZONTAAL UITLIJNEN VAN DE AFZUIGKAP

- Het beweegbare deel van de afzuigkap moet horizontaal worden uitgelijnd om ervoor te zorgen dat hij correct kan bewegen.
- De afzuigkap wordt horizontaal uitgelijnd met behulp van de veiligheidsplunnen.



- Plaats een waterpas op de afzuigkap.

- Door een druk naar boven op de veiligheidsknoppen uit te oefenen wordt de beweging van de kabel 'gedeblokkeerd'. Door de kabel in of uit de kabelklembout te schuiven kunnen de afstellingen voor de horizontale uitlijning van het beweegbare deel van de afzuigkap worden uitgevoerd.
- Nadat de afzuigkap goed is uitgelijnd moeten de veiligheidsknoppen worden vastgedraaid.



Let op:

- **Controleer of alle 4 de kabels gespannen zijn.**
- **Controleer of alle 4 de kabels tijdens de installatie geen schade hebben opgelopen.**
- **Bedenk dat de minimale afstand tussen de afzuigkap en de kookplaat 650 mm moet zijn.**
- Het beweegbare deel (afzuigkap) mag in de filterconfiguratie een slag van maximaal 900 mm hebben en 750 mm als de afzuigset is geïnstalleerd.

Aansluitingen

LUCHTAFVOER MODEL MET LUCHTAFVOER NAAR BUITEN

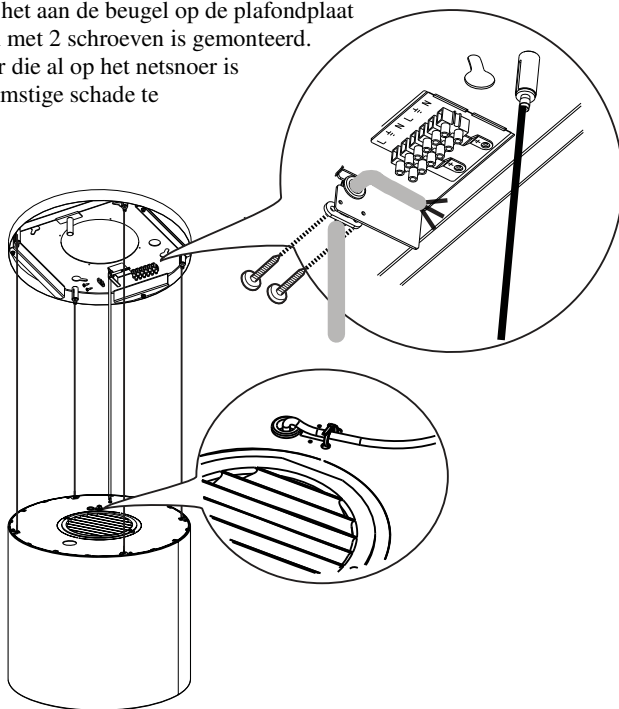
Raadpleeg voor de installatie van de afzuigkap met luchtafvoer naar buiten de aanwijzingen in de specifieke afzuigset voor de afzuigkap.

LUCHTAFVOER MODEL MET LUCHTCIRCULATIE

- Open de verlichtingsunit door aan de groef te trekken.
- Verwijder het vetfilter.
- Controleer of er geurfilters met actieve koolstof aanwezig zijn.

BEVESTIGING VAN HET NETSNOER

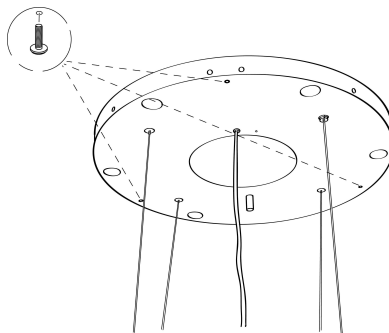
- Span het netsnoer en bevestig het aan de beugel op de plafondplaat met behulp van het lipje dat al met 2 schroeven is gemonteerd.
- Klem de rubber kabeldoorvoer die al op het netsnoer is geplaatst in de gleuf om toekomstige schade te voorkomen.
- Sluit de afzuigkap op het elektriciteitsnet aan met een tweepolige schakelaar ertussen met een opening tussen de contacten van minstens 3 mm.
- Verwijder de vetfilters (zie par. 'Onderhoud') en controleer of de stekker van het netsnoer correct in de aansluiting van de afzuiginrichting is gestoken.
- Nu kunt u de klemband die het netsnoer aan de afzuigkap blokkeert doorknippen.



- Nu kunnen de afzuigkap en de lamp (indien aanwezig) op de desbetreffende kabels van het elektriciteitsnet worden aangesloten.

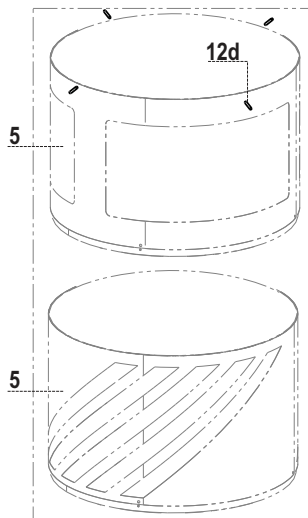
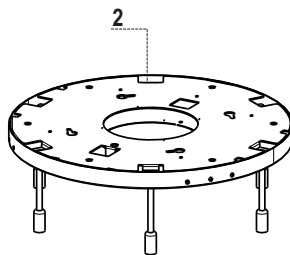
MONTAGE VAN DE PLAATAFDEKKING

- Sluit de plaat met de plaatafdekking met behulp van de 3 eerder verwijderde schroeven en de bijgeleverde sleutel.



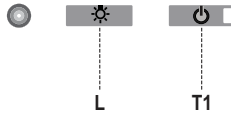
MONTAGE VAN HET KROONLUCHTER

- Pak de lampen en breng ze in de lamphouders aan.
- Ze hoeven niet te worden aangedraaid, maar moeten er volledig worden ingedrukt.
- Bevestig het kroonluchter **5** aan de plaat met de bevestigingsknoppen **12d**.



GEBRUIK

Bedieningspaneel



Toets	Functie	Display
L	Schakelt de lichten in/uit.	-
T1	Afzuigkap omlaag Als deze toets 2 seconden wordt ingedrukt, gaat de afzuigkap omhoog. Bij een korte druk op de toets: aan-uit motor.	Aan/Uit
	Afzuigkap omhoog Eerste druk: de afzuigkap daalt. Tweede druk: stop afzuigkap. Nadat de beweging gestopt is, wordt de motor op de tweede snelheid ingeschakeld.	Uit/Uit

Let op: de bedieningstoetsen van de afzuigkap bedienen alleen de functies van de afzuigkap. De lamp heeft een eigen voeding en schakelaar die volledig onafhankelijk van de afzuigkap zijn.

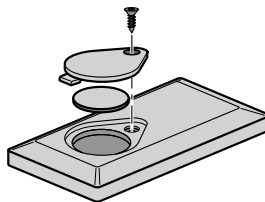
De elektronica herkent twee soorten storingen en geeft het bijbehorende signaal

Led T1	
Langzaam knipperen	<p>De maximale stroomopname is overschreden: in geval van overbelasting wordt de storing gesignaleerd doordat de led T1 op het toetsenbord om de 2 seconden gaat knipperen. Controleer of de afzuigkap niet in zijn beweging gehinderd wordt. Deze signalering blijft actief tot opnieuw de opening/sluiting van de afzuigkap wordt bediend.</p>
Snel knipperen	<p>Tussenkost van de veiligheidsmicroschakelaar tijdens de opening: bij tussenkost van de veiligheidsmicroschakelaar wordt de storing gesignaleerd door de led T1, die snel knippert (om de 250 ms). Dit betekent dat de afzuigkap tot voorbij de aanslag is gegaan..... Neem contact op met de technische servicedienst!</p> <p>Tijdens deze storing zijn de functies van de afzuigkap (lichten en motor) nog steeds toegankelijk en bij ingeschakelde motor blijft de led T1 knipperen om aan te geven dat de storing nog steeds aanwezig is.</p>

AFSTANDSBEDIENING

Dit apparaat kan worden bediend met een afstandsbediening, gevoed met een 3 V CR2032-batterij (niet inbegrepen).

- Plaats de afstandsbediening niet in de buurt van warmtebronnen.
- Laat de batterijen niet in het milieu terechtkomen. Werp ze in daarvoor bestemde containers.



Bedieningspaneel



⏻	⏻	De motor wordt in- of uitgeschakeld.	-
	↕	Gesloten afzuigkap: - Bij een korte druk op de toets begint de afzuigkap te dalen - Bij een volgende druk stopt de kap. Als de beweging gestopt is, wordt de motor op de 2 ^e snelheid ingeschakeld. Afzuigkap open: - Als 2 seconden op deze toets wordt gedrukt, wordt de stijgende beweging weer ingeschakeld die met de aanslag wordt gestopt. - Door er (kort) op te drukken stopt de beweging (vóór de aanslag). - Door nogmaals kort te drukken: aan-uit motor. - Als de toets 2 seconden ingedrukt wordt gehouden, wordt de stijgende beweging ingeschakeld. - Als de motor ingeschakeld is, stopt eerst de motor en daarna wordt de beweging gestart.	-
	⚡	-	-
	☀️	Schakelt de verlichting van de afzuigkap in/uit.	-
🌀	⚙️	HOGESNELHEID - Kan alleen bij ingeschakelde kap geactiveerd worden en als delay of 24h niet actief zijn. - Schakelt de hoge snelheid vanuit elke snelheid in. Druk opnieuw op dezelfde toets of schakel de motor uit, om de functie uit te schakelen. - De hoge snelheid is ingesteld op 10 minuten. Na 10 minuten keert het systeem automatisch terug naar de eerder ingestelde snelheid.	De led op de motortoets (van de bedieningstoetsen van de kap) knippert 1 maal per seconde.
⏻	🕒	Korte druk Delay-functie: Deze functie kan alleen geactiveerd worden als de hoge snelheid of 24h niet actief zijn. Schakelt de totale stopmodus van de afzuigkap na 30 minuten in (motor+verlichting): om de Delay-functie uit te schakelen kunt u opnieuw op dezelfde toets drukken of de motor uitschakelen. Ingedrukt gedurende 2 sec 24H-functie: Deze functie kan alleen geactiveerd worden als de hoge snelheid of Delay niet actief zijn. Schakelt de 24h-functie elk uur 10 minuten in gedurende 24 uur. Na deze tijd wordt de functie uitgeschakeld.	De led op de motortoets (van de bedieningstoetsen van de kap) knippert om de 0,5 seconde.
			De led op de motortoets (van de bedieningstoetsen van de kap) knippert om de 2 seconden.
	+	Verhoogt de snelheid van de motor.	-
	-	Verlaagt de snelheid van de motor.	-

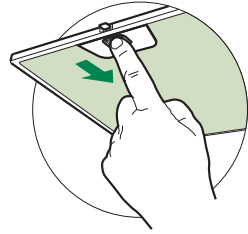
REINIGING EN ONDERHOUD

Metalen vetfilter

Het vetfilter kan in de vaatwasser worden gewassen en moeten minstens ongeveer iedere 2 maanden worden gewassen, of vaker bij veelvuldig gebruik.

REINIGEN VAN HET METALEN VETFILTER

- Open de verlichtingsunit door aan de groef te trekken.
- Verwijder het filter door het naar de achterkant van de unit te duwen en tegelijkertijd naar beneden te trekken.
- Was het filter zonder het te buigen en laat het drogen alvorens het weer te monteren.
- Monteer het filter weer en houd de handgreep daarbij naar het zichtbare deel aan de buitenkant.
- Sluit de verlichtingsunit weer.

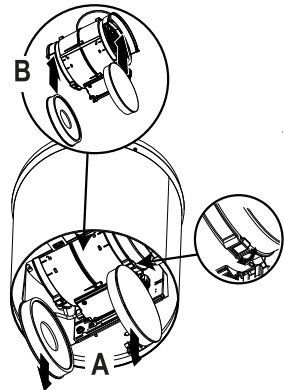


Geurfilters met actieve koolstof (Model met luchtcirculatie)

Het filter kan niet worden gewassen of geregenereerd en moet ongeveer om de 4 maanden worden vervangen, of vaker bij veelvuldig gebruik.

VERVANGING

- Open de verlichtingsunit.
- Verwijder de vetfilter.
- Verwijder de verzadigde geurfilters met actieve koolstof zoals aangegeven (A).
- Monteer de nieuwe filters zoals aangegeven (B).
- Monteer het vetfilter en de verlichtingsunit weer.



Verlichting

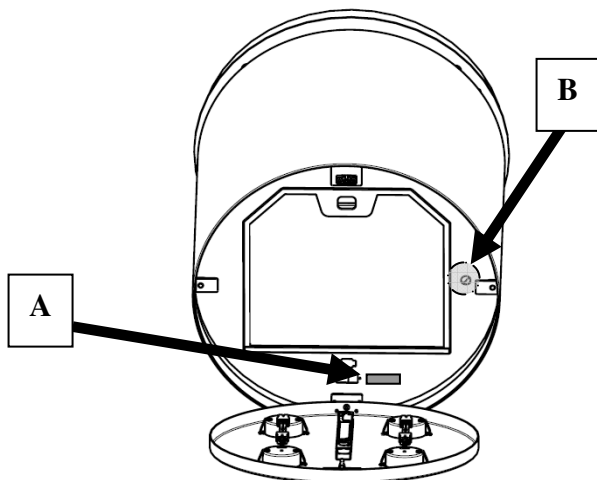
- Neem voor de vervanging contact op met de klantenservice ('Wend u voor de aankoop tot de klantenservice').

Verlichting lamp

Apollo Jupiter	G9 -- Laag verbruik 9W
-------------------	------------------------

Extra aanwijzingen voor de installateur

- Open de verlichtingsunit door aan de groef te trekken.
- Breng het typeplaatje van de lamp op de afzuigkap aan zoals in de afbeelding is weergegeven (ref. A)



Handelingsprocedure bij storingen van de beweging

1. Controleer of de zekering correct ingeschakeld en niet doorgebrand is. Open voor een eventuele vervanging de verlichtingsunit en draai de zekeringhouder los. Vervang hem door een exemplaar met dezelfde eigenschappen (ref. B).
2. Controleer of de afzuigkap waterpas is geïnstalleerd (het gebruik van een waterpas is aanbevolen).
3. Controleer of de vier kabels allemaal op dezelfde manier gespannen zijn. **De kabel linksvoor mag niet losser zijn dan de anderen.**

Als bovenstaande handelingen het probleem niet hebben opgelost, neem dan contact op met de klantenservice.

GÜVENLİK HAKKINDA BİLGİLER

i Kendi güvenliğiniz açısından ve cihazın düzgün çalışması için, kurulum ve devreye alma işlemlerini gerçekleştirmeden önce, lütfen bu kılavuzu dikkatlice okuyunuz. Satış ya da üçüncü şahıslara devir durumunda dahi, işbu talimatları cihaz ile birlikte bulundurun. Kullanıcıların, cihazın tüm işletim ve güvenlik özelliklerini bilmeleri önemlidir.

⚠ Kablo bağlantıları, ehil bir kişi tarafından yapılmalıdır.

- Ürünün yanlış montajı veya kullanımından doğacak olan hasarlardan üretici sorumlu tutulamaz.
- Ocak ile davlumbaz aspiratörü arasındaki minimum güvenlik mesafesi 650 mm'dir (bazı modeller daha düşük bir yükseklikte monte edilebilir, çalışma boyutlarına ve kurulumuna ilişkin paragrafa bakın).
- Gazlı ocağın montaj talimatları, yukarıda belirtilenden daha fazla bir mesafe olması gerektiğini belirtiyorsa, bu göz önünde bulundurulmalıdır.
- Şebeke geriliminin, davlumbazın içine uygulanmış olan etiket üzerinde belirtilen gerilime karşılık gelip gelmediğini kontrol edin.
- Bağlantı kesme cihazları, kablolama sistemindeki yönetmeliklere uygun olarak sabit sisteme monte edilmelidir.
- 1. Sınıf cihazlar için, ev güç kaynağının düzgün topraklandığını kontrol edin.
- Davlumbazı, çapı en az 120 mm olan bir boru ile, duman tahliye bacasına bağlayın. Dumanın izlediği güzergah, mümkün olduğunca kısa olmalıdır.
- Hava tahliyesi ile ilgili tüm yönetmeliklere uyulmalıdır.
- Davlumbaz aspiratörünü, (örn; şofben, şömine, vb. gibi) yanıcı duman ihtiva eden kanallara bağlamayın.

- Eğer davlumbaz, elektrikli olmayan cihazlar ile (örneğin gazlı cihazlar) bir kombinasyon halinde kullanılıyorsa, tahliye gazının geriye doğru akışının önlenmesi için, yeter seviyede bir yerel havalandırma sağlanmış olmalıdır. Davlumbazın, elektrik akımı tarafından beslenmeyen cihazlarla kombine bir halde kullanıldığı zaman, ilgili mahaldeki negatif basınç, dumanın davlumbaz tarafından geriye emilmesini önlemek için, 0,04 mbar'ı aşmamalıdır.
- Hava, gaz yakma cihazlarından veya diğer yakıtlardan çıkan egzoz gazları için kullanılan bir kanaldan tahliye edilmemelidir.
- Besleme kablosu, eğer hasar görmüşse, üretici tarafından ya da bir servis teknisyeni tarafından ikame edilmelidir.
- Fişi, mevcut yürürlükteki mevzuata uygun ve erişilebilir bir prize bağlayın.
- Dumanın tahliyesi için uygulanacak teknik ve emniyet tedbirlerine ilişkin olarak, yerel makamlar tarafından belirlenen kurallara titiz bir şekilde riayet edilmesi önemlidir.


⚠ DİKKAT: Davlumbazı monte etmeden önce, koruyucu filmleri çıkartın.

- Davlumbaz için sadece vidalar ve uygun tipteki parçalar kullanın.


⚠ DİKKAT: İşbu talimatlara uygun vida ve sabitleyicilerle monte edilmemesi, elektrik şokla sonuçlanabilir.

- Optik aletler ile (dürbün, büyüteç, vb.) doğrudan doğruya gözlemlemeyin.
- Davlumbazın altında flambe yapmayınız: yangın çıkabilir.
- Bu cihaz, 8 yaşının altında olmayan çocuklar tarafından ve psikolojik-fiziksel-duyusal yetenekleri sınırlı veya bilgi ve becerileri yetersiz olan kişiler tarafından, cihazın emniyetli bir şekilde nasıl kullanılacağı ve oluşabilecek tehlikeler hakkında dikkatlice denetlenmeleri ve talimatlandırılmaları şartıyla, kullanılabilir. Çocukların ekipman ile oynamadıklarından emin olun. Kullanıcı tarafından yapılacak temizlik ve bakım işlemleri, denetlenmedikleri sürece, çocuklar tarafından yürütülmemelidir.
- Çocukları, cihaz ile oynamadıklarından emin olarak gözlemleyin.

- Bu ev aleti, psikolojik, fiziksel, duyuşal sorunları olan veya tecrübe ve bilgi eksikliği olan kişilerce (çocuklar dahil), güvenliklerinden sorumlu birisi tarafından gözielenmedikçe ve talimat verilmedikçe kullanılmamalıdır.

 Erişebilen parçalar, pişirme ekipmanlarının kullanılması esnasında çok sıcak bir hal alabilirler.

- Belirtilen zaman periyodundan sonra, filtreleri temizleyin ve/veya ikame edin (yangın tehlikesi). Bakım ve temizlik paragrafına bakın.
- Davlumbaz, gaz veya diğer yakıtları kullanan başka aletlerle birlikte kullanıldığında, oda yeterli derecede havalandırılmalıdır (sadece odaya hava salınımı yapan ev aletlerine uygundur).

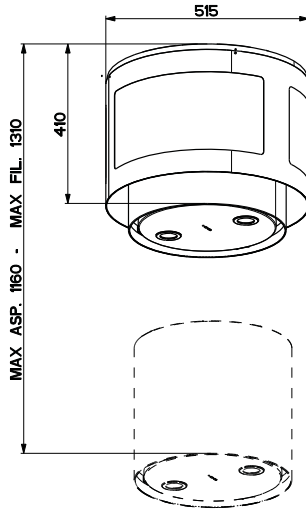
-  Ürün üzerinde ya da ambalajı üzerinde bulunan işaret, ürünün, evsel atıklar gibi bir imha işlemine tabi olmadığını belirtir. İmha edilecek ürün, elektrikli ve elektronik bileşenlerinin geri dönüşümü için, yetkili bir toplama merkezine teslim edilmelidir. Bu ürünün doğru şekilde imha edildiğinden emin olunması, aksi takdirde uygunsuz bir şekilde imhasından kaynaklanabilecek, çevre ve sağlık bakımından, muhtemel olumsuz sonuçların önlenmesine yardımcı olacaktır. Bu ürünün geri dönüşümü hakkında daha detaylı bilgi için, Belediye ile, yerel atık toplama imha servisi ile ya da ürünün satın alındığı mağaza ile irtibata geçiniz.

ÖZELLİKLER

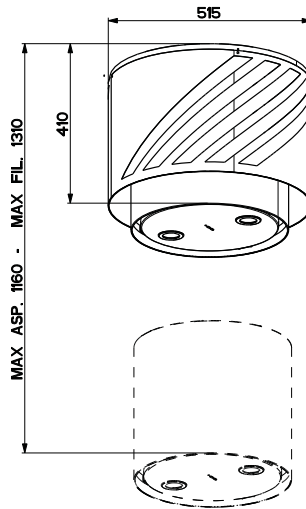
Bileşenler (Modello Apollo-Jupiter)

Ref.	Miktar	Ürün Aksamı
1	1	Şunlardan oluşan Davlumbaz gövdesi: Kumandalar, Işıklar, Filtreler, Motor.
2	1	Davlumbaz destek plakası (lamba yuvasıyla birlikte)
4	1	Kablo geçişi
5	1	Aydınlatma
6	6	Lamba
14	1	Hareket yolu sonu mandalı
Ref.	Miktar	Kurulum Aksamı
11	4	Dübel ø 10
12h	4	Vida M5 x 70
12d	4	Cam sabitlemek için kromlu Pim/Vida
12g	1	Mandal için vida
Miktar	Dokümantasyon	
1	Kullanım Kitapçığı	

Boyutlar



JUPITER



APOLLO

MONTAJ

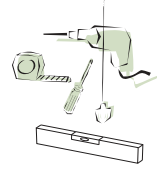
Bu Davlumbaz bir Pişirme Düzleminin üzerinde (en az 650 mm) Tavana/Rafa monte edilmek üzere ve aşağıdaki şekilde tasarlanmıştır:

- **Tahliyeli Sistem:** Havayı dışarı atar.
- **Filtreli Sistem:** Havayı içeride dolaştırır.

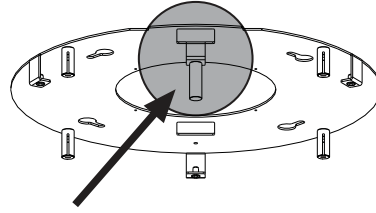
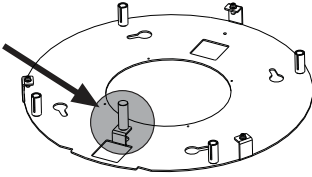
Dikkat: F-Light Davlumbaz, davlumbaz + aydınlatmadan oluşan bir sistemdir ve bu nedenle biri davlumbaz, diğeri aydınlatma için olmak üzere iki ayrı elektrik kablosuna sahiptir.

Kurulum İşlem Sırası

- Kurulum Hazırlığı
- Tavan/Raf Delme ve Montaj Destekleme Plakası
- Bağlantılar
- Davlumbaz Gövdesi Montajı
- Fonksiyon Kontrolü
- Ambalajların Bertaraf Edilmesi



Hareket yolu sonu Mandalının montajı

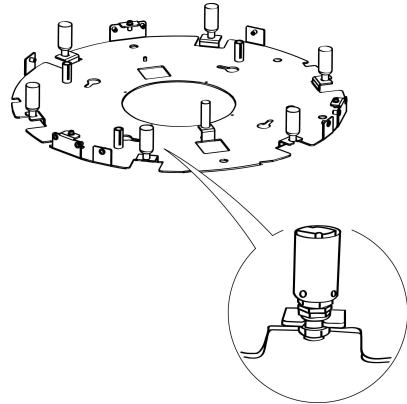


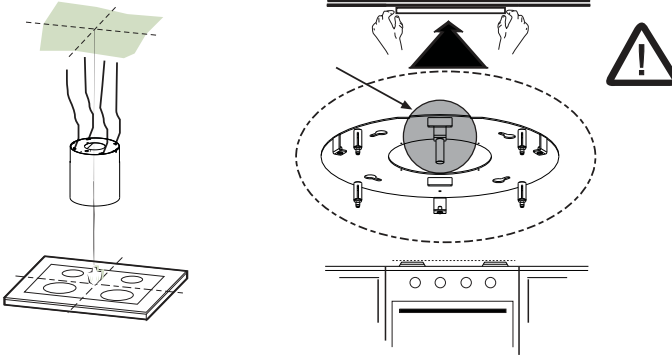
- Plakanın parçalarını birleştiren (farklı biçimlerde ve/veya ölçülerde) 3 Vidayı ürünle birlikte gelen anahtarla sökün.
- Mandalı alın ve ürünle birlikte gelen Vidaları kullanarak şekilde gösterilen konumda Plakanın üzerindeki Dirseğe sabitleyin.

- Varsa, lamba yuvasını alın ve dışarıdan bir çatalı andıran önceden yerleştirilmiş dirseklerin üzerine oturtun.

Dikkat: telleri sabitleyen kısaçları çıkarmayın.

- Lamba yuvasının sabitleme Vidalarını sıkın klempin 2 rondela arasında kalacağı şekilde bu klempin üzerinde sıkın.





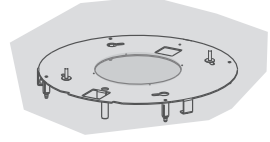
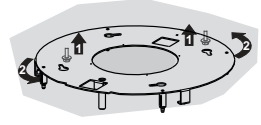
Tavan/Raf Delme ve Montaj Plakası

TAVAN/RAF DELME

- Bir şakül yardımıyla Pişirme Düzleminin merkezini destek Tavana/Rafi üzerinde işaretleyin.
- Kurulum personeline göre ön tarafa henüz monte edilmiş hareket yolu sonu mandalını ve pişirme düzlemini korumaya özen göstererek Plakayı Tavana/Rafa dayayın (hareket yolu sonu mandalının Davlumbazın hareketi için kullanılan çelik halatların sabitlenmesinde kullanılan diğer 4 parçayla karıştırılmaması gerekir).
- Plaka Deliklerinin merkezlerini işaretleyin.
- Aşağıdaki delikleri delin:
 - Sağlam beton tavanda: kullanılan Beton Dübellerine göre.
 - 20 mm'lik dayanıklı kalınlığa sahip hava odacıklı tuğla tavanda: \varnothing 10 mm delik delin (hemen ürünle birlikte gelen Dübelleri **11** yerleştirin).
 - Ahşap Kirişli Tavan: Kullanılan Ahşap Vidalarına göre (temin edilmez).
 - 15 mm'lik dayanıklı kalınlığa sahip Ahşap Rafta: \varnothing 7 mm delik delin.
 - Güç kaynağı elektrik Kablo Geçişi: \varnothing 10 mm delik delin.
(**Dikkat:** Davlumbazda Davlumbaz güç sağlamak için doğrudan bir elektrik hattı bulunur, bir başka şalterli hat da aydınlatma için kullanılır).
- İki vidayı çaprazlama olarak ve tavana 4-5 mm mesafe bırakacak şekilde vidalayın:
 - sağlam Beton için Beton Dübelleri ürünle birlikte temin edilmez.
 - 20 mm dayanıklı kalınlığa sahip hava odacıklı Tuğla için Vidalar **12h** ürünle birlikte temin edilir.
 - Ahşap Kirişler için Ahşap Vidaları ürünle birlikte temin edilmez.
 - Ahşap Raf için Rondelalı ve Somunlu Vidalar ürünle birlikte temin edilmez.

MONTAJ PLAKASI

- Hareket yolu mandalının öne doğru yerleştirilmesine dikkat ederek Montaj plakasını kaldırın.
- Daha önceden tavana açılmış deliklere iki vidayı yerleştirin ve ayarlama deliğinin ortasına kadar çevirin.
- İki vidayı sıkın ve ürünle birlikte gelen diğer iki vidayı takın; vidaları iyice sıkmadan önce vidaların ayarlama deliğinin yuvsından dışarı çıkmamasına özen göstererek ve parçayı çevirerek ayarlama işlemlerini gerçekleştirebilirsiniz.
- Montaj işlemi gerek Davlumbazın ağırlığı, gerekse monte edildiği Aparatın olası yanal hareketlerinin neden olabileceği gerilimler açısından güvenli olmalıdır. Bu nedenle montaj sırasında Plakanın sabit olduğunun kontrol edilmesi gerekir.
- Tavanın, asma noktasında yeterli derecede sağlam olmadığı her durumda, kurulumu yapan kişi burayı uygun plakalarla ve dayanıklı demirlerle güçlendirmelidir.

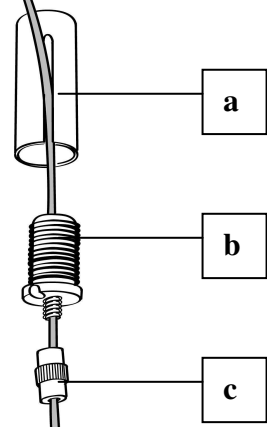
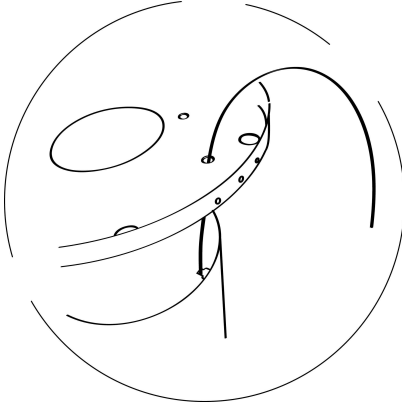


DAVLUMBAZ-PLAKA KABLO BAĞLANTISI

Not: Kurulum işlemine geçmeden önce Davlumbazın bir destekle veya ikinci bir kişinin yardımıyla pişirme düzleminden en az 650 mm yüksekliğe kaldırılması gerekir.

⚠ Bu uygulama gereklidir çünkü Davlumbaz Kablolarının tavana monte edilmiş Plakaya yapıya ağır gelecek Davlumbaz ağırlığı olmaksızın bağlanması gerekir.

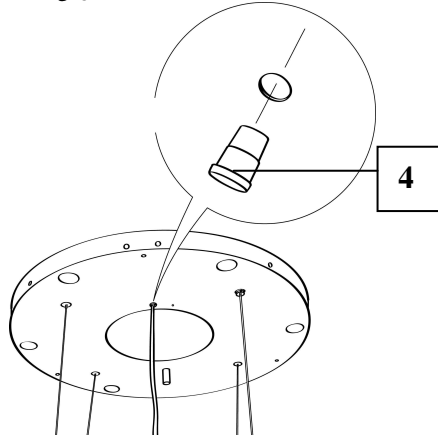
- 4 Kablonun montaj sistemi 3 parçadan oluşur:
 - Tavan Plakasına monte edilmiş dişli mandal (a).
 - Ürünle birlikte gelen kablo tutucu vidalar (b).
 - Ürünle birlikte gelen güvenlik topuzu (c).



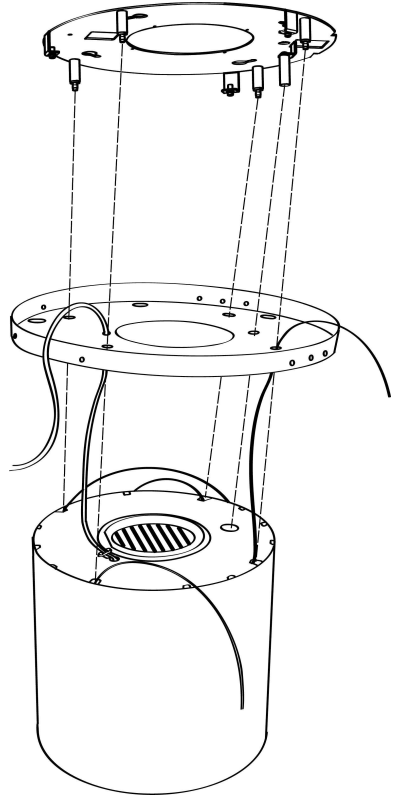
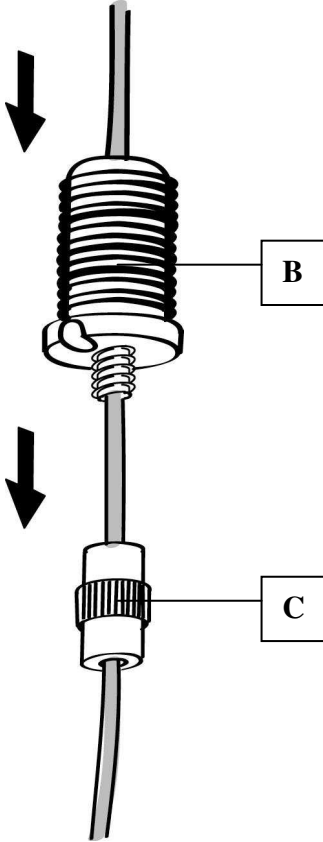
- 4 kabloyu (Davlumbaz Gövdesine asılıdır) sökmeden önce Plaka Kaplamasının ilgili deliklerinden geçirin.

- Kablo Geçişini 4 Plaka Kaplamasının üzerindeki delikten geçirin ve bunun içinden de Davlumbaz güç Kablosunu geçirin.

Dikkat: bu başlık için güç kablosunu sabitleyen kelepçe kaldırmak kırmanın

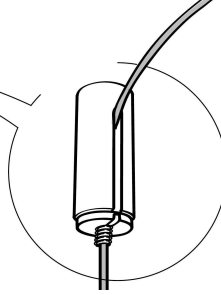
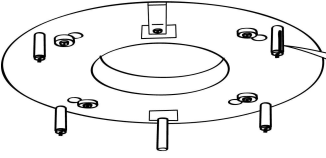


- Tavana monte edilmiş Plakanın yönüne dikkat edin (Plakanın hareket yolu sonu mandalının deliği Plaka Kaplamasında ve Davlumbaz gövdesinde bulunur).

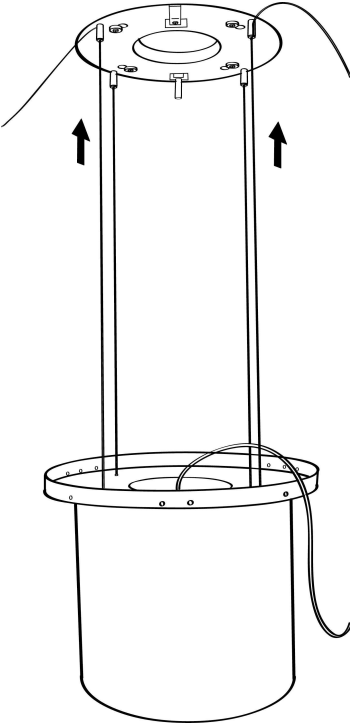


- Güvenlik topuzlarını (c) yukarı doğru dişlerle ilgili kablolarla yerleştirin.
- Kablo sabitleme vidalarını (b) ilgili kablolarla yerleştirin.

- Kabloları dişli Mandalların deliklerinden (a) geçirip, kablo tutucu Vidaları (b) Mandallara vidalayın.



- İşlem tamamlandığında sonuç 4 Kablonun her biri için şekilde gösterildiği gibi olmalıdır.



- Bu noktaya geldiğimizde 4 Kablonun hepsini Plakaya bağlamış oluruz.

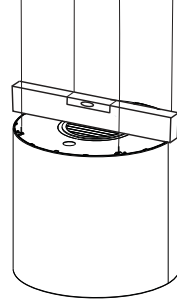
Kablo tutma Vidalarının içinden ve dişli Mandalların deliğinden dışarı doğru kaydıracak şekilde iterek Kabloları gerginleştirin.

Kablo tutma Vidalarında içinden geçen kablunun bir yöne kaydırılmasına izin verirken diğer yöne kaydırılmasını engelleyen bir sistem bulunduğundan bunu yapabilirsiniz.

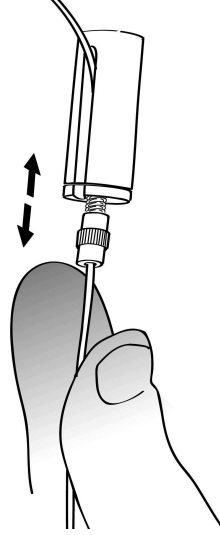
Son dengeleme işlemini gerçekleştirmek için Kabloların tümünün aynı uzunlukta olmasına ve sol arka halatın diğerlerinden daha kısa gevşek olmamasına dikkat edin.

DAVLUMBAZIN DENGELENMESİ

- Doğru şekilde hareket ederek çalışabilmesini sağlamak için davlumbazın hareketli gövdesinin dengelenmesi gerekir.
- Davlumbazın dengeleme işlemi güvenlik Mandalları kullanılarak gerçekleştirilir.



- Bir teraziyi davlumbazın üzerine yerleştirin.



- Güvenlik topuzlarının üzerinde yukarıya doğru baskı uyguladığınızda Kablo hareketinin “kilidi açılır”. Kabloları kablo tutma vidalarından ileri veya geri yönde geçirerek davlumbazın hareketli gövdesini dengelemenize izin veren ayarlama işlemlerini gerçekleştirebilirsiniz.
- Davlumbazı gerektiği gibi dengeledikten sonra güvenlik topuzlarının sıkılması gerekir.

Dikkat:

- 4 askı kablosunun her birinin gergin olduğundan emin olun.
- 4 askı kablosunu hiçbirinin kurulum sırasında zarar görmediğinden emin olun.
- Davlumbaz ile pişirme düzlemi arasındaki mesafenin en az 650 mm olması gerektiğini unutmayın.
- Hareketli gövde (Davlumbaz Gövdesi) filtreli sistemde en çok 900 mm, Tahliye Kitiyle Monte edilen sistemde en az 750 mm'lik bir hareket yoluna sahip olmalıdır.

Baęlantılar

TAHLİYELİ SİSTEMDE HAVA ÇIKIŞI

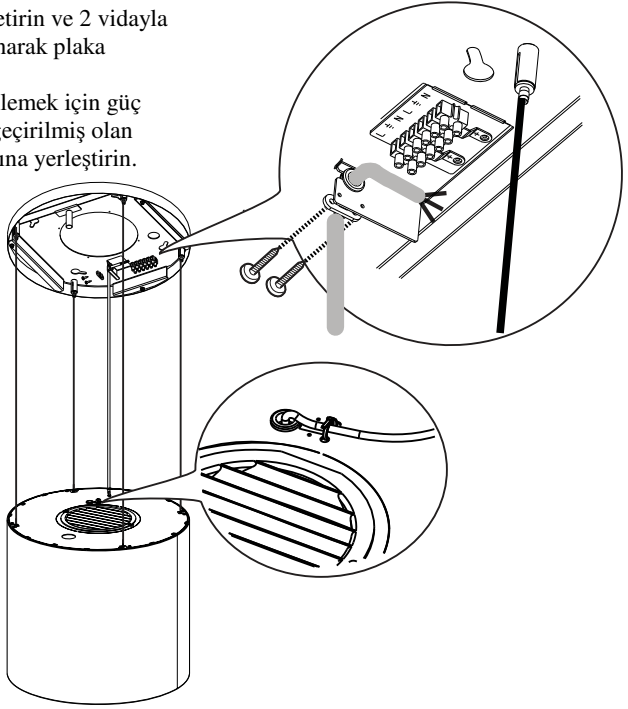
Tahliyeli sistemde çalışacak Davlumbazı Monte etmek için Davlumbaza özel tahliye Kitinde bulunan talimatlara başvurun.

FİLTRELİ SİSTEMDE HAVA ÇIKIŞI

- Aydınlatma Grubunu özel girintisinden çekerek açın.
- Yaę Filtresini çıkarın.
- Koku önleyici Karbon Filtrelerin bulunduęundan emin olun.

GÜÇ KABLOSUNUN TAKILMASI

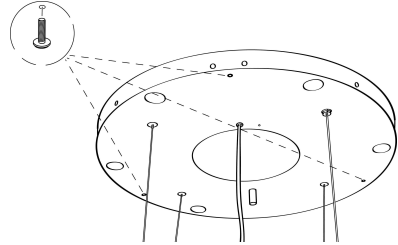
- Güç kablosunu gergin hale getirin ve 2 vidayla monte edilmiş olan dili kullanarak plaka üzerindeki askıya sabitleyin.
- Gelecekte zarar görmesini önlemek için güç kablosunun üstüne önceden geçirilmiş olan kauçuk kablo kovasını yuvasına yerleştirin.
- Davlumbazı, en az 3 mm kontak açılış mesafesiyle çift kutuplu anahtarla güç şebekesine bağlayın.
- Yağ giderici filtreleri kaldırın (bkz. "Bakım böl.") ve güç kablosu bağlantı parçasının aspiratör prizine düzgün bir şekilde takıldığından emin olun.
- Davlumbaz gövdesine giden güç kablosunu sabitleyen kelepçeyi bu noktada kesebiliriz.



- Bu noktada davlumbaz ve varsa aydınlatma cihazının kendi güç hatlarıyla elektrik bağlantıları gerçekleştirilebilir.

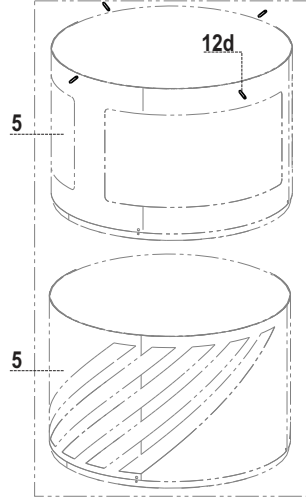
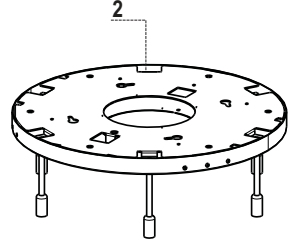
PLAKA KAPAĞININ MONTAJI

- Plakayı, daha önce çıkarılan 3 vidayı ve ürünle birlikte gelen anahtarları kullanarak kapağıyla kapatın.



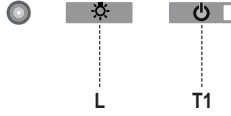
AYDINLATMA MONTAJI

- Lambaları alın ve lamba yuvasına yerleştirin.
- Lambaların vidalanması gerekmez, yalnızca sonuna kadar yerleştirilmesi gerekir.
- Aydınlatmayı **5** sabitleme Topuzlarını **12d** kullanarak Plakaya sabitleyin.



KULLANIM

Kumanda panosu



Tuş	Fonksiyonu	Gösterge
L	Işıkları Açar/Kapatır.	-
T1	Davlumbaz Aşağıda 2 saniye basılı tutulduğunda Davlumbazı kaldırır. Kısa süreli basıldığında Motoru Açar/Kapatır.	Yanar/Söner
	Davlumbaz Yukarıda İlk basış: Davlumbaz alçalır. İkinci basış: Davlumbaz durur. Hareket durduğunda motor ikinci Hızda açılır.	Söner/Söner

Dikkat: Davlumbaz kumandaları yalnızca Davlumbaz işlevlerine kumanda eder, Aydınlatmanın Davlumbazdan tamamen bağımsız bir güç kaynağı ve anahtarı vardır.

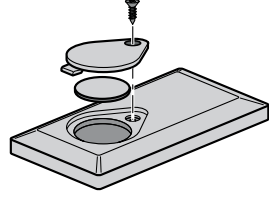
Elektronik devre iki tip arıza algılar ve ilgili sinyali verir

T1 Ledi	
Yavaş yavaş yanıp söner	Akım çekme eşiği aşılmış: Bu durumda aşırı yüklenme durumu olup olmadığı kontrol edilir, arıza tuş takımı üzerinde T1 ledinin her 2 saniyede bir yanıp sönmeye başladığını bildirilir. Davlumbazın hareketi sırasında hiçbir engel bulunmadığından emin olun. Bu sinyal yeni bir Davlumbaz açılma/kapanma komutuna kadar etkin kalır.
Hızlı hızlı yanıp söner	Açılma aşamasında güvenlik mikro anahtarının müdahalesi: Güvenlik mikro anahtarının müdahale etmesi halinde bu arıza T1 ledinin hızlı hızlı (her 250ms'de bir) yanıp sönmeye başladığını bildirilir ve Davlumbazın hareket yolunun sonuna ulaştığını bildirir..... Teknik Servisle bağlantı kurun! Bu arıza sırasında davlumbazın fonksiyonlarını (ışıklar ve motor) daima açabilirsiniz ve motor açık olduğunda T1 ledi yanıp sönmeye devam ederek arızanın hala devam ettiğini bildirir.

KUMANDA

Bu cihaz, 3 V'luk CR2032 tipli bir pil (dahil değildir) ile çalışan bir kumanda ile yönetilebilir.

- Kumandayı ısı kaynaklarının yakınında tutmayın.
- Pilleri normal çöplerle birlikte atmayın, uygun konteynerlere bertaraf edin.



Kumanda panosu

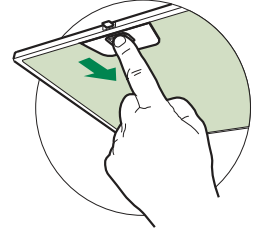


⏻	⏻	Motor Açma/Kapatma.	-
	↕	Davlumbaz Kapalı: - Bu tuşa kısa süre basıldığında davlumbaz alçalmaya başlar - Bir daha basıldığında durur. Hareket durdurulduğunda motor 2. hız kademesinde açılır. Davlumbaz Açık: - 2 saniye basılı tutulduğunda yükselme hareketi başlar ve hareket yolunun sonunda durur. - Basıldığında (kısa süreli) hareket durur (hareket yolunun sonuna gelmeden). - Daha da kısa süreli basıldığında motoru açar/kapatır. - 2 saniye basılı tutulduğunda yükselme hareketi başlar. - Motor açıksa, önce motor durur, ardından hareket başlar.	-
	%	-	-
☀	☀	Davlumbazın Işıklarını Yakar/Söndürür.	-
🌀	🌀	YOĞUN - Yalnızca davlumbaz aşağı inmiş halde ve gecikme veya 24h devrede olmadığında kullanılır. - Herhangi bir hızdayken Yoğun kademeyi başlatabilirsiniz. Kapatmak için aynı tuşa tekrar basmanız veya motor kapatmanız yeterlidir. - Yoğun hız kademesi 6 dakika sürelidir. 6 dakikanın sonunda sistem otomatik olarak daha önce ayarlanan hıza geri döner.	Motor tuşunun üzerinde bulunan led (davlumbaz kumandalarında) saniyede 1 kez yanıp söner.
⏻	⌚	Gecikme Fonksiyonuna kısa süreli basıldığında: Yalnızca Yoğun veya 24h seçenekleri devrede değilken kullanılabilir. 30 dakika sonra davlumbazın tamamen (motor+ışıklar) kapatılmasını devreye alır ve devreden çıkarır. Gecikme fonksiyonunu devre dışı bırakmak için aynı tuşa basın veya motoru kapatın.	Motor tuşunun üzerinde bulunan led (davlumbaz kumandalarında) saniyede 0,5 saniyede bir yanıp söner.
	⌚	24H Fonksiyonu 2 saniye basılı tutulduğunda: Yalnızca Yoğun veya Gecikme seçenekleri devrede değilken kullanılabilir. 24 saat boyunca her saatte 10 dakika çalıştırma fonksiyonunu devreye alır ve devre dışı bırakır. Süre dolduğunda devre dışı kalır.	Motor tuşunun üzerinde bulunan led (davlumbaz kumandalarında) saniyede 2 saniyede bir yanıp söner.
+	+	Motor Hızının Artırılması.	-
-	-	Motor Hızının Düşürülmesi.	-

TEMİZLİK VE BAKIM

Metal yağ filtresi

Bulaşık makinesinde yıkanabilir, en azından yaklaşık her 2 aylık kullanımdan sonra veya daha sık yıkanması gerekir, özellikle yoğun kullanım içindir.



METAL YAĞ FİLTRESİ TEMİZLİĞİ

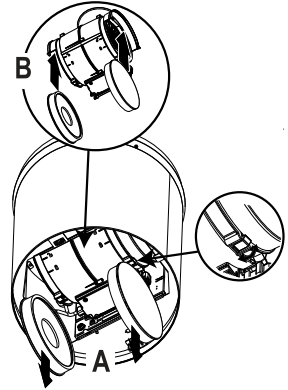
- Aydınlatma grubunu özel girintisinden çekerek açın
- Filtreyi grubun arka bölümüne doğru iterek ve aynı anda aşağıya doğru çekerek çıkartın.
- Bükülmemesine özen göstererek emme panelini yıkayın ve kurmadan önce kurumasını bekleyin.
- Tutamağın dış görünür tarafta olduğuna dikkat ederek filtreleri tekrar monte edin.
- Aydınlatma grubunu tekrar kapatın.

Koku Önleyici Aktif Karbon Filtreler (Filtreli Sistem)

Bu filtreler yıkanamaz ve tekrar kullanılamaz, yaklaşık her 4 aylık kullanımdan sonra veya daha sık yıkanması gerekir, özellikle yoğun kullanım içindir.

DEĞİŞTİRME

- Aydınlatma Grubunu açın.
- Yağ Filtresini çıkarın.
- Dolmuş olan aktif karbon koku önleyici filtreleri resimde gösterildiği şekilde (A) çıkarınız.
- Yeni Filtreleri belirtilen şekilde (B) takınız.
- Yağ Filtresini ve Aydınlatma Grubunu yerine takın.



Aydınlatma

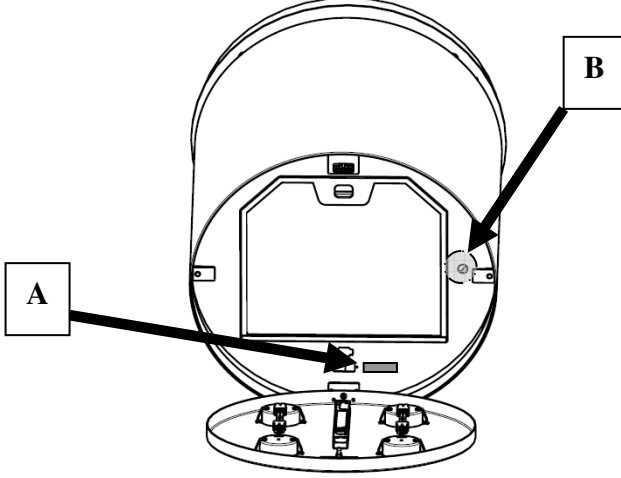
- Deęiřtirmek için Teknik Servisle baęlantı kurun ("Edinmek için teknik servisle baęlantı kurun").

Aydınlatma Lambası

Apollo Jupiter	G9 -- Düşük Tüketim 9W
-------------------	------------------------

Kurulumla ilgili ek talimatlar

- Aydınlatma grubunu özel girintisinden çekerek açın
- Lamba tipini gösteren etiketi şekilde gösterildiği gibi Davlumbazın üzerine uygulayın (Ref. A) A)



Hareket arızası halinde uygulanacak prosedür

4. Sigortaların doğru şekilde yerleştirilmiş ve sağlam olup olmadığını kontrol edin, değiştirmeniz gerekirse, aydınlatma grubunu açın ve sigorta yuvasının vidalarını sökerek aynı özelliklerdeki sigortalarla değiştirin (Ref.B).
5. Davlumbaz gövdesinin dengeli bir şekilde monte edildiğinden emin olun (terazi kullanmanız önerilir).
6. Dört halatın dördünün de aynı şekilde gergin olduğundan emin olun **Sol arka halatın diğerlerinden daha gevşek olmaması gerekir.**

Yukarıdaki işlemler sorunu gidermezse, Teknik Servisle bağlantı kurun.



Franke S.p.a.
Via Pignolini,2
37019 Peschiera del Garda (VR)
www.franke.it