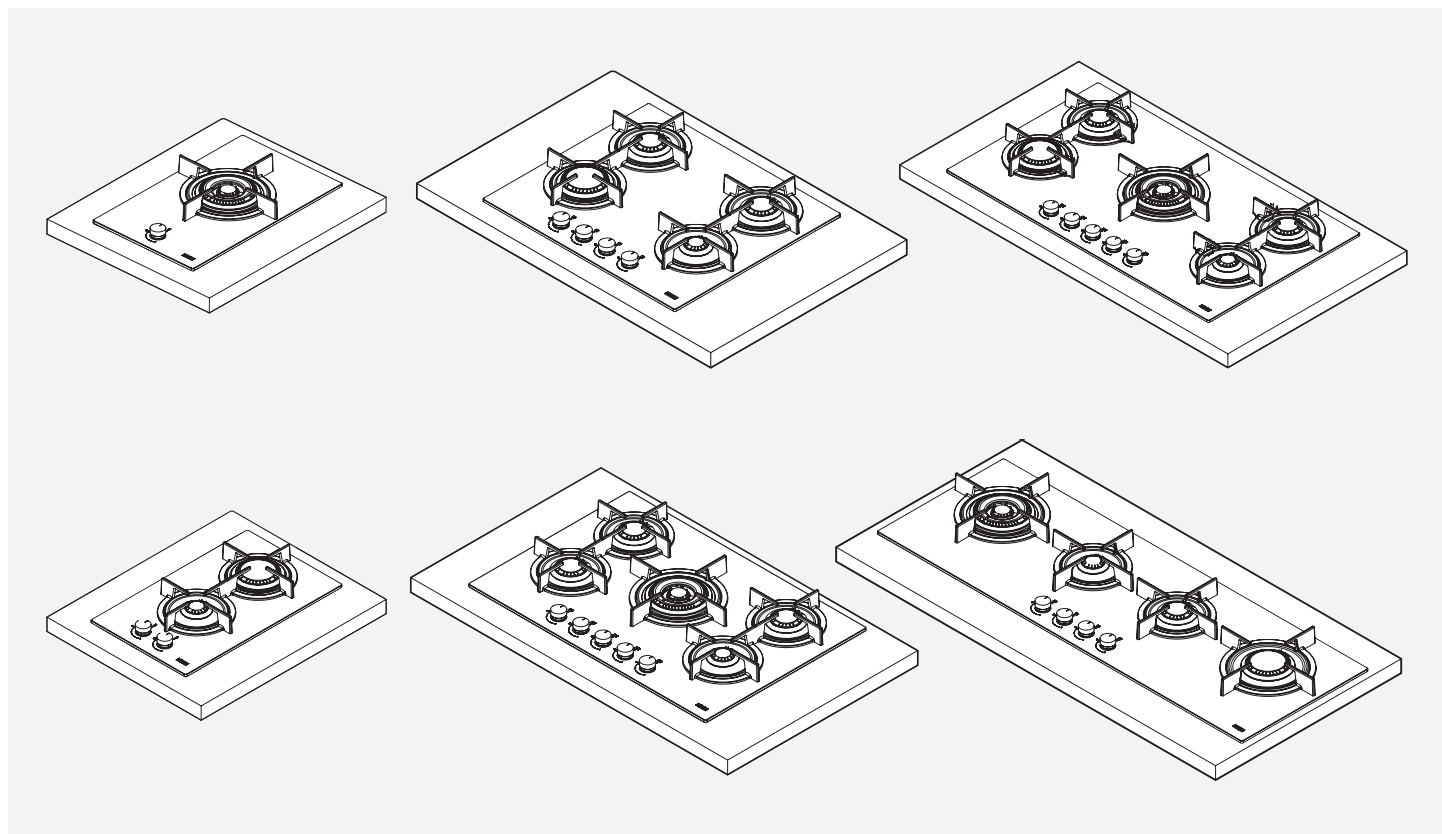


# CRYSTAL



FH CR 301 1TC  
FH CR 302 2G

FH CR 604 4G  
FH CR 755 4G TC

FH CR 905 4G TC  
FH CR 1204 3G TC

PL Instrukcja obsługi  
ES Manual del usuario  
PT Manual do utilizador  
EL Εγχειρίδιο χρήστη  
RU Руководство пользователя

Płyta gazowa  
Placa de gas  
Placa a gás  
Εστία αερίου  
Газовая варочная поверхность

*Make  
it  
Wonderful*

**FRANKE**



# SPIS TREŚCI

---

<b>Wprowadzenie</b>	<b>5</b>
<b>Informacje o instrukcji</b>	<b>5</b>
<b>Przeznaczenie</b>	<b>5</b>
<b>Uwagi dotyczące bezpieczeństwa</b>	<b>6</b>
Prawidłowy montaż i miejsce montażu	6
Prawidłowe użytkowanie	7
Konserwacja i czyszczenie	8
Naprawa	8
Wycofywanie z użycia	8
<b>Opis</b>	<b>9</b>
FH CR 301 1TC HE	9
FH CR 302 2G HE	9
FH CR 604 4G HE	9
FH CR 755 4G TC HE	9
FH CR 905 4G TC HE	9
FH CR 1204 3G TC HE	9
Pokrętła	10
<b>Twoje urządzenie</b>	<b>10</b>
Zabezpieczenie przeciwwyływowe gazu	10
Użytkowanie palników	10
<b>Obsługa</b>	<b>10</b>
Zapalanie palników	10
<b>Czyszczenie i pielęgnacja</b>	<b>11</b>
Zalecenia ogólne	11
Czyszczenie urządzenia	11
<b>Konserwacja i naprawa</b>	<b>11</b>

<b>Utylizacja</b>	<b>12</b>
Opakowanie	12
Odłączanie	12
Bezpieczeństwo	12
Utylizacja	12
<b>Serwis</b>	<b>12</b>
<b>Dane techniczne</b>	<b>13</b>
FH CR 301 1TC HE	14
FH CR 302 2G HE	15
FH CR 604 4G HE	16
FH CR 755 4G TC HE	17
FH CR 905 4G TC HE	18
FH CR 1204 3G TC HE	19

## WPROWADZENIE

Drogi Kliencie!

Przed rozpoczęciem użytkowania płyty grzewczej należy uważnie zapoznać się z ostrzeżeniami i radami zawartymi w niniejszej instrukcji obsługi. Pozwoli to w największym stopniu wykorzystać funkcje płyty i zapewni jej długą i bezproblemową pracę. Prosimy o zachowanie niniejszej instrukcji obsługi na przyszłość.

CRYSTAL to płyta grzewcza nowej generacji, która całkowicie zmieni spojrzenie na gotowanie zarówno w domowym zaciszu, jak i profesjonalnej kuchni.

Najnowocześniejsze rozwiązania technologiczne i estetyczne w doskonały sposób łączą funkcjonalność z pięknym wyglądem. Dzięki wysokiej jakości materiałom i dbałości o szczegóły, cechującym każdy produkt Franke, elegancka, niezawodna płyta CRYSTAL świetnie uzupełni każdą kuchnię.

## INFORMACJE O INSTRUKCJI

Niniejsza instrukcja odnosi się do kilku modeli urządzenia. W związku z tym niektóre opisywane w niej cechy i funkcje produktu mogą być niedostępne w zakupionym modelu.

- ▶ Prosimy uważnie zapoznać się z instrukcją przed uruchomieniem urządzenia.
- ▶ Instrukcja ta powinna być zachowana do wglądu w przyszłości.
- ▶ Używać urządzenia opisanego w instrukcji obsługi wyłącznie zgodnie z przeznaczeniem.

Symbol	Znaczenie
	Symbol ostrzeżenia. Ostrzega o ryzyku obrażeń.
▷	Opisy czynności i uwagi pozwalające uniknąć obrażeń i uszkodzenia urządzenia.
▶	Działanie. Opis koniecznej czynności.
■	Rezultat. Rezultat jednej lub kilku czynności.
✓	Warunek, który musi zostać spełniony przed wykonaniem opisanej dalej czynności.

## PRZEZNACZENIE

Płyta grzewcza przeznaczona jest wyłącznie do użytku w gospodarstwach domowych.

Płyta została zaprojektowana z myślą o profesjonalnym gotowaniu w domowej kuchni. To niezwykle uniwersalne urządzenie umożliwiające bezpieczne i łatwe gotowanie różnymi metodami.

## UWAGI DOTYCZĄCE BEZPIECZEŃSTWA

- ▷ Przed pierwszym użyciem płyty grzewczej należy zapoznać się z instrukcją obsługi.

Producent nie ponosi odpowiedzialności za ewentualne uszkodzenia wynikające z nieprawidłowego montażu lub niewłaściwego i niezgodnego z przeznaczeniem użytkowania urządzenia.

W celu zapewnienia bezpiecznej i sprawnej pracy urządzenia elektrycznego:

- ▷ Kontaktować się wyłącznie z autoryzowanymi serwisami.
- ▷ Nie modyfikować żadnych funkcji urządzenia.



Dzieci w wieku 8 lat lub starsze oraz osoby o ograniczonych zdolnościach ruchowych, czuciowych i umysłowych lub nieposiadające odpowiedniego doświadczenia lub wiedzy nie mogą obsługiwać i czyścić urządzenia bez nadzoru odpowiedzialnej za ich bezpieczeństwo osoby, która udzieli im instrukcji.

Dzieci poniżej 8 roku życia nie mogą obsługiwać i czyścić urządzenia nawet pod nadzorem.

Uniemożliwić dzieciom poniżej 8 roku życia dostęp do urządzenia bez nadzoru.

Urządzenie nie jest zabawką.

- ▷ Uniemożliwić dzieciom dostęp do urządzenia i opakowania.
- ▷ Nie pozostawiać bez nadzoru dzieci znajdujących się w pobliżu urządzenia.
- ▷ Nie pozwalać dzieciom bawić się urządzeniem.
- ▷ Nie pozwalać dzieciom na dotykanie urządzenia i jego elementów sterujących podczas pracy urządzenia i bezpośrednio po jej zakończeniu, ponieważ płyta nagrzewa się do wysokiej temperatury.
- ▷ Nie zezwalać dzieciom na dotykanie niepracującego urządzenia. Zabezpieczyć potencjalnie niebezpieczne elementy.

### Prawidłowy montaż i miejsce montażu

Urządzenie należy montować i podłączać do źródła zasilania elektrycznego zgodnie z osobnymi instrukcjami. Wszystkie niezbędne czynności powinny zostać wykonane przez wykwalifikowanego elektryka lub monterę.

Urządzenie przeznaczone jest do przygotowywania żywności w warunkach domowych. Producent nie ponosi odpowiedzialności za szkody wynikające z niewłaściwego i niezgodnego z przeznaczeniem użytkowania urządzenia.

Jeśli urządzenie ma być na stałe podłączone do źródła zasilania:

- ▷ Urządzenie może być montowane wyłącznie przez pracownika serwisu, elektryka lub przeszkolonego technika posiadającego wystarczającą wiedzę/ wykształcenie.
- ▷ Urządzenie nie jest podłączone do okapu i musi zostać zamontowane oraz podłączone zgodnie z obowiązującymi przepisami.
- ▷ Zamontować urządzenie w sposób umożliwiający odłączenie zasilania; użyć bezpiecznika z rozwarciem zapewniającym całkowite odłączenie piekarnika w przypadku wystąpienia przepięcia kategorii III.
- ▷ Upewnić się, że urządzenie jest podłączone do prawidłowego uziemienia zgodnie z obowiązującymi przepisami.
- ▷ Urządzenie podłączać bezpośrednio do gniazda zasilania.
  - Do podłączania urządzenia nie używać żadnych adapterów, rozgałęźników ani przedłużaczy.
- ▷ Upewnić się, że kabel nie jest uszkodzony. W przypadku uszkodzeń skontaktować się z serwisem.
- ▷ Upewnić się, że urządzenie nie jest narażone na działanie czynników atmosferycznych (deszcz, słońce itd.).
- ▷ Zapewnić wentylację urządzenia zgodną z zaleceniami producenta.
- ▷ Upewnić się, że rodzaj gazu i układ dostarczający są zgodne ze specyfikacją urządzenia.
  - Rodzaj gazu, do którego przystosowane jest urządzenie podany jest na tabliczce znamionowej na spodzie urządzenia.
- ▷ Należy zwrócić szczególną uwagę na obowiązujące przepisy dotyczące wentylacji.

- ▷ Podczas korzystania z płyty gazowej w pomieszczeniu, w którym jest zamontowana wytwarza się ciepło i wilgoć.
  - Zapewnić prawidłową wentylację pomieszczenia: pozostawiać otwarte naturalne otwory wentylacyjne lub zamontować mechaniczne urządzenie wentylujące (okap z kanałem wentylacyjnym).



### **Ryzyko śmierci!**

- ▷ Uniemożliwić zwierzętom domowym dostęp do urządzenia.

Elementy opakowania urządzenia, takie jak folia lub styropian, mogą być niebezpieczne dla dzieci.

- ▷ Przechowywać opakowanie w miejscu niedostępnym dla dzieci.

### **Prawidłowe użytkowanie**

- ▷ Urządzenia używać wyłącznie do przygotowywania żywności.
- ▷ Podczas korzystania z płyty grzewczej przestrzegać instrukcji obsługi innych równocześnie używanych sprzętów do gotowania.
- ▷ Upewnić się, że obszary wylotu gazu nie są zanieczyszczone.
- ▷ Nie umieszczać kabli zasilania ani innych urządzeń elektrycznych na gorących częściach płyty.
- ▷ Nie używać łatwopalnych płynów w pobliżu płyty.
- ▷ Po zakończeniu korzystania z płyty należy wyłączyć ją za pomocą elementów sterujących.
- ▷ Upewnić się, że palniki są zimne przed zamknięciem pokrywy, jeśli urządzenie ją posiada.
- ▷ Nie obsługiwać urządzenia za pomocą zewnętrznego wyłącznika czasowego lub odrębnego układu zdalnego sterowania.
- ▷ Proces gotowania powinien być nadzorowany.
  - Krótkotrwały proces gotowania powinien być nadzorowany przez cały czas.
- ▷ Nie ciągnąć urządzenia ani nie pociągać za kabel zasilania celem odłączenia go.
- ▷ Nie wykonywać nieodpowiednich lub niebezpiecznych czynności.
- ▷ Nie używać urządzenia jako blatu.
- ▷ Zakręcić dopływ gazu, gdy płyta nie jest używana.

Podczas korzystania z płyty gazowej w pomieszczeniu, w którym jest zamontowana wytwarza się ciepło i wilgoć.

- ▷ W przypadku intensywnego lub długiego korzystania z urządzenia konieczne może być zapewnienie dodatkowej wentylacji, np. poprzez otwarcie okna lub zwiększenie wydajności wentylacji poprzez zwiększenie prędkości pracy wentylatora (jeśli jest używany).



### **Ryzyko oparzeń!**

Płyta grzewcza, jej elementy zewnętrzne oraz wszelkie przedmioty umieszczone na palnikach płyty podczas pracy nagrzewają się do wysokiej temperatury.

- ▷ Nie dotykać rusztu podczas pracy urządzenia.
- ▷ Nie umieszczać niestabilnych lub zniekształconych garnków na palnikach, gdyż mogą się one przewrócić lub doprowadzić do wylania zawartości.



### **Ryzyko porażenia prądem w przypadku uszkodzenia urządzenia!**

- ▷ OSTRZEŻENIE: Jeśli powierzchnia jest pęknięta:
  - Natychmiast wyłączyć wszystkie palniki i pola grzejne i odłączyć urządzenie od zasilania.
  - Nie dotykać powierzchni urządzenia.
  - Nie używać urządzenia.
- ▷ Nie włączać urządzenia, jeżeli jego powierzchnia jest pęknięta lub struktura powierzchni jest uszkodzona.
- ▷ Nie dotykać urządzenia mokrą częścią ciała.
- ▷ Skontaktować się z serwisem.



### **Ryzyko pożaru!**

- ▷ Nie przechowywać przedmiotów na powierzchniach przeznaczonych do gotowania.



### **Ryzyko pożaru!**

Pozostawianie żywności gotowanej na płycie bez nadzoru lub w trybie automatycznym przy użyciu tłuszczu lub oleju jest niebezpieczne i może prowadzić do pożaru. Rozgrzany olej łatwo ulega zapłonowi.

- ▷ Przygotowywanie żywności wymagającej dużej ilości tłuszczu (np. frytek) powinno odbywać się pod stałym nadzorem.
- ▷ Pod żadnym pozorem nie gasić ognia wodą.
- ▷ W przypadku zapłonu wyłączyć urządzenie i nakryć płomień pokrywką lub kocem gaśniczym.

### Aby uniknąć uszkodzenia sprzętu

- ▷ W przypadku przegrzania należy wyłączyć płytę i pozwolić jej całkowicie wystygnąć. Nie umieszczać naczyń na powierzchni. Pod żadnym pozorem nie schładzać zimną wodą.
- ▷ Nie wchodzić na urządzenie.
- ▷ Nie pozostawiać włączonego urządzenia bez nadzoru.
- ▷ Upewnić się, że palniki są zimne przed zamknięciem pokrywy, jeśli urządzenie ją posiada.

Płyta grzewcza to urządzenie codziennego użytku: oznaki użytkowania, takie jak zarysowania lub widoczne otarcia powierzchni powstałe w wyniku używania garnków lub przyborów kuchennych są normalnym zjawiskiem. Intensywne użytkowanie może skutkować bardziej widocznymi oznakami zużycia. W takich przypadkach funkcjonalność urządzenia nie ulega pogorszeniu, dlatego oznaki te nie są uzasadnioną podstawą reklamacji. Bezpieczeństwo produktu gwarantowane.

### Konserwacja i czyszczenie

- ▷ Przed czyszczeniem lub konserwacją urządzenia odłączyć je od sieci zasilającej.
- ▷ Nie stosować czyszczarek parowych ani nie czyścić bezpośrednio strumieniem wody.
- ▷ Unikać stosowania metalowych myjek, wełny stalowej, kwasu solnego i innych substancji oraz produktów, które mogą zarysować lub uszkodzić powierzchnię.
- ▷ Nie używać produktów zawierających piasek, zasady, kwasy lub chlorki, środków do czyszczenia piekarników lub detergentów używanych do czyszczenia zmywarek.
- ▷ Nie używać ostrych przedmiotów, gdyż mogą one uszkodzić uszczelnienia pomiędzy listwą a blatem.
- ▷ Nie pozostawiać substancji kwasowych lub zasadowych na płycie.
- ▷ Należy zawsze dokładnie wysuszyć urządzenie po czyszczeniu go wilgotną ścierką, aby zapobiec powstawaniu kamienia.
- ▷ Natychmiast usuwać potrawy o wysokiej zawartości cukru, które dostaną się na powierzchnię płyty.
- ▷ Usunąć brud wilgotną ściereczką.
- ▷ Nie myć rusztu, nakładek palników i nasadek motylkowych w zmywarce. Czyścić je wodą z mydłem i pamiętać, aby dokładnie je wysuszyć.
- ▷ Upewnić się, że obszary wylotu gazu nie są zanieczyszczone.

- ▷ Kolor rusztu w miejscu, w którym stawiane są garnki może z czasem się zmienić pod wpływem ciepła.



### Ryzyko porażenia prądem w przypadku przedostania się cieczy do wnętrza!

Urządzenie zawiera podzespoły elektryczne.

- ▷ Zapobiegać przedostawaniu się cieczy do wnętrza urządzenia.
- ▷ Nie czyścić urządzenia parą wodną pod ciśnieniem.

### Naprawa

Urządzenie produkowane jest zgodnie z obowiązującymi standardami bezpieczeństwa.

- ▷ Montaż i naprawa urządzenia mogą być przeprowadzane wyłącznie przez wykwalifikowany personel.
- ▷ Skontaktować się z serwisem autoryzowanym przez producenta lub wykwalifikowanym technikiem w następujących przypadkach:
  - Niezwłocznie po rozpakowaniu urządzenia w razie podejrzenia jego uszkodzenia
  - Montaż (zgodnie z instrukcją obsługi)
  - Wątpliwości co do prawidłowości pracy urządzenia
  - Usterka lub nieprawidłowe działanie urządzenia
  - Wymiana gniazda zasilania, jeśli nie jest zgodne z wtyczką urządzenia
  - Uszkodzenie kabla zasilania lub konieczność wymiany kabla bądź wtyczki
- ▷ Używać wyłącznie oryginalnych części zamiennych.

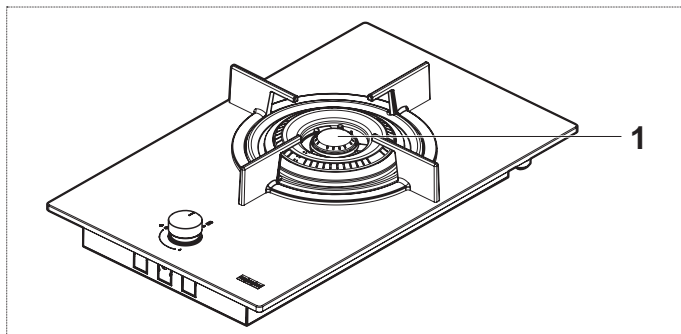
### Wycofywanie z użycia

- ▷ Jeśli urządzenie nie będzie dłużej używane, skontaktować się z serwisem lub wykwalifikowanym technikiem, który odłączy urządzenie od źródła zasilania.



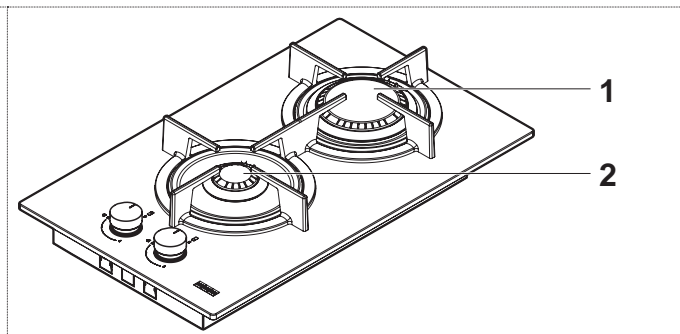
# OPIS

**FH CR 301 1TC HE**



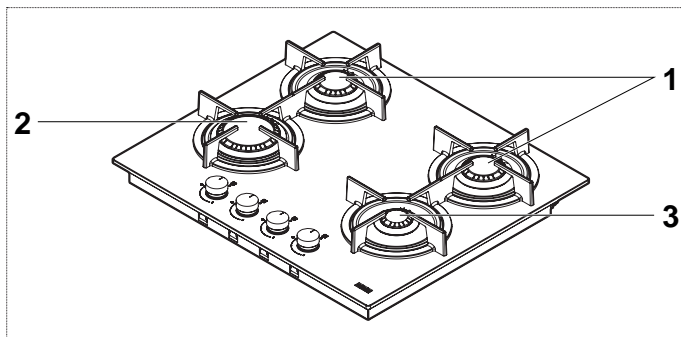
- 1 TC

**FH CR 302 2G HE**



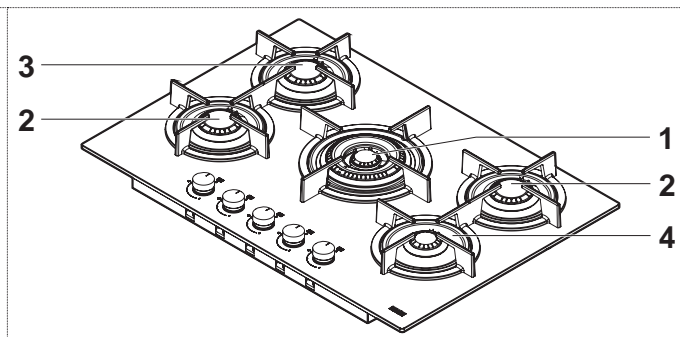
- 1 R
- 2 AUX

**FH CR 604 4G HE**



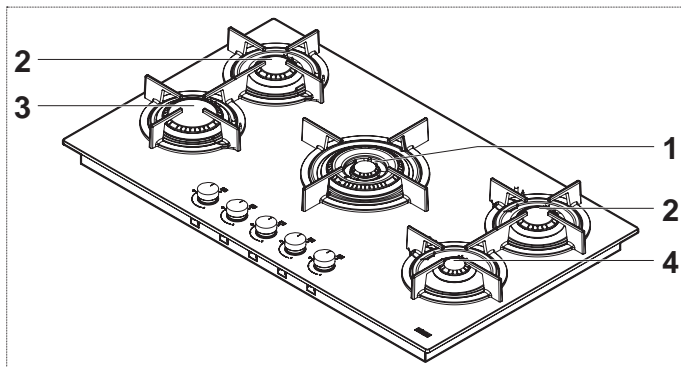
- 1 SR
- 2 R
- 3 AUX

**FH CR 755 4G TC HE**



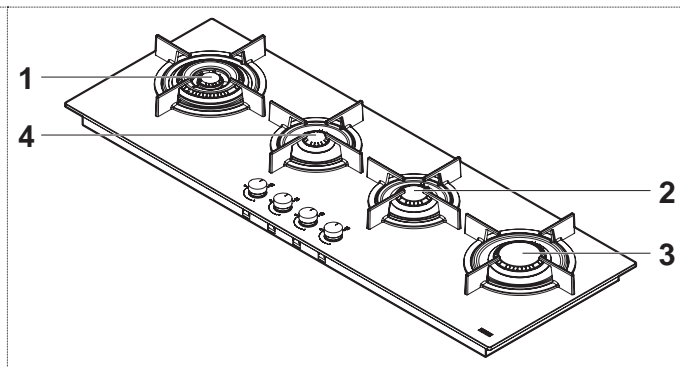
- 1 TC
- 2 SR
- 3 SR PLUS
- 4 AUX

**FH CR 905 4G TC HE**



- 1 TC
- 2 SR

**FH CR 1204 3G TC HE**

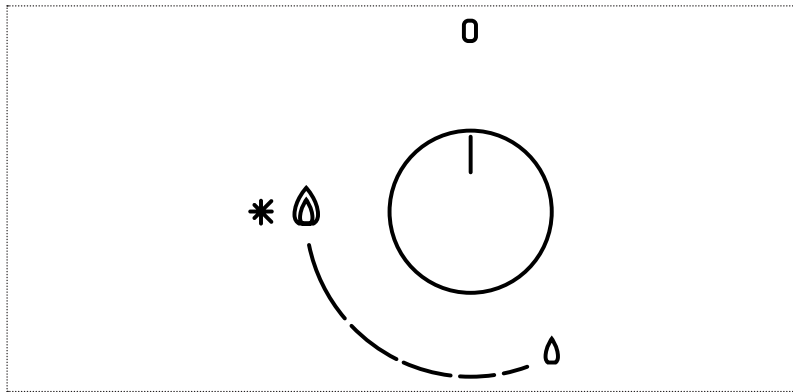


- 3 R
- 4 AUX

Palnik	Funkcja
TC	Palnik Trzy korony
SR PLUS	Palnik standardowy o zwiększonej mocy
SR	Palnik standardowy

Palnik	Funkcja
SR	Palnik standardowy
R	Palnik bardzo szybki
AUX	Palnik pomocniczy

## Pokręta



Ikona pokręta	Funkcja
0	Wyłączenie
🔥	Minimalna moc
* 🔥	Zapalenie i maksymalna moc

## TWOJE URZĄDZENIE

### Zabezpieczenie przeciwwyptywowe gazu

Te modele płyt grzewczych posiadają mechanizm zabezpieczający, który odcina dopływ gazu, jeśli płomień zgaśnie z powodu przeciągu, zalania lub przerwy w dostawie gazu. Mechanizm uruchamiany jest ok. 30 sekund po zgaszeniu płomienia.

### Użytkowanie palników

W celu uzyskania niższego zużycia gazu i lepszej wydajności należy używać naczyń o wymiarach dopasowanych do palników tak, aby płomień nie wydostawał się poza naczynie (zgodnie z poniższą tabelą).

- ▶ Upewnić się, że wentylacja w pomieszczeniu jest prawidłowa.

Palnik	Maks. Ø podstawy naczynia (zalecana)
AUX	140 mm
SR	200 mm
SR PLUS	200 mm
R	260 mm
TC	280 mm

Użycie naczyń o wymiarach większych niż podane może doprowadzić do przegrzania pokręteł i rusztu oraz, w przypadku długiego użytkowania, przebarwień pokrywy (w przypadku stali nierdzewnej).

Firma Franke nie ponosi odpowiedzialności za powstałe w ten sposób uszkodzenia.

## OBSŁUGA

### Zapalanie palników

Palniki płyty zapalane są za pomocą pokręteł. Aby zapalić palniki, należy wykonać następujące czynności:

- ▶ Wcisnąć i przekręcić pokrętkę do pozycji zapalania i maksymalnej mocy.
- ▶ Przytrzymać pokrętkę przez 3 – 4 sekundy, aby pozwolić iskrom zapalić gaz wydostający się z korony palnika i nagrzać termoparę.
- ▶ Następnie zwolnić pokrętkę i przekręcić je w lewo, aby dostosować moc palnika. Jeśli płomień zgaśnie, powtórzyć czynności od kroku 1.

## CZYSZCZENIE I PIELEGNACJA

---



### Ryzyko oparzeń!

- ▷ Nie przystępować do czyszczenia urządzenia, jeżeli nie doszło do całkowitego ostygnięcia.

Przed przystąpieniem do czyszczenia i pielęgnacji:

- ▷ Zapoznać się z ogólnymi zasadami bezpieczeństwa podczas czyszczenia znajdującymi się w części „Uwagi dotyczące bezpieczeństwa”.
- ▷ Wyłączyć urządzenie.

### Zalecenia ogólne

- ▷ Nie stosować czyszczarek parowych ani nie czyścić bezpośrednio strumieniem wody.
- ▷ Unikać stosowania metalowych myjek, wełny stalowej, kwasu solnego i innych substancji oraz produktów, które mogą zarysować lub uszkodzić powierzchnię.
- ▷ Nie używać produktów zawierających piasek, zasady, kwasy lub chlorki, środków do czyszczenia piekarników lub detergentów używanych do czyszczenia zmywarek.

### Czyszczenie urządzenia

- ▶ Czyścić płytę grzewczą po każdym użyciu, aby zapobiec przywieraniu resztek żywności. Czyszczenie przyschniętych oraz przywartych zabrudzeń wymaga znacznie większego wysiłku.
- ▶ Do czyszczenia codziennych zabrudzeń używać miękkiej ściereczki lub gąbki oraz odpowiedniego środka czyszczącego. Stosować się do zaleceń producenta środka czyszczącego. Zalecamy używanie ochronnych środków czyszczących.
- ▶ Natychmiast usuwać potrawy o wysokiej zawartości cukru, które dostaną się na powierzchnię płyty.
- ▶ Aby zapobiec powstawaniu kamienia, należy zawsze dokładnie osuszyć urządzenie po czyszczeniu go wilgotną ściereką.
- ▶ Osad z kamienia usuwać, używając niewielkiej ilości roztworu środka odkamieniającego, np. octu lub soku z cytryny, po całkowitym ostygnięciu płyty. Następnie wyczyścić ponownie wilgotną ściereczką.
- ▶ Usunąć brud wilgotną ściereczką.
- ▶ Czyścić ruszt, nakładki palników i korony palników wodą z mydłem i pamiętać, aby dokładnie je wysuszyć. Nie myć tych elementów w zmywarce. Upewnić się, że obszary wylotu gazu nie są zanieczyszczone.
- ▶ Kolor rusztu w miejscu, w którym stawiane są garnki może z czasem się zmienić pod wpływem ciepła.

## KONSERWACJA I NAPRAWA

---

W razie jakichkolwiek problemów skontaktować się z centrum serwisowym Franke.

- ▷ Prace konserwacyjne na podzespołach elektrycznych może wykonywać wyłącznie producent i pracownicy serwisu.
- ▷ Uszkodzone kable mogą być wymieniane wyłącznie przez producenta i pracowników serwisu.

- ▶ Kontaktując się z serwisem, podać następujące informacje:

- Rodzaj usterki
- Model urządzenia (art.)
- Numer seryjny (SN)

Dane te znajdują się na tabliczce znamionowej.

## UTYLIZACJA

---

### Opakowanie

Wszystkie materiały będące częścią opakowania (karton, folia, styropian) są oznakowane i w miarę możliwości powinny być poddawane recyklingowi oraz utylizowane w sposób przyjazny dla środowiska.

### Odłączanie

- ▶ Odłączyć urządzenie od sieci zasilającej.  
W przypadku urządzeń do zabudowy, czynność ta powinna być wykonana przez wykwalifikowanego elektryka.

### Bezpieczeństwo

- ▶ Zabezpieczyć urządzenie, aby zapobiec wypadkom spowodowanym niewłaściwym użytkowaniem, szczególnie przez dzieci.

### Utylizacja



Ten symbol na produkcie lub opakowaniu informuje, że urządzenia nie należy utylizować z odpadami z gospodarstwa domowego.

Prawidłowa utylizacja urządzenia pozwala uniknąć wywierania negatywnego wpływu na środowisko naturalne i zdrowie.

Dalsze informacje na temat recyklingu urządzenia można uzyskać, kontaktując się z odpowiednimi

władzami, miejscową firmą zajmującą się utylizacją odpadów lub sprzedawcą urządzenia.

- ▶ Przeznaczone do utylizacji urządzenie przekazać do specjalnego punktu zbiórki odpadów elektronicznych i elektrycznych.

Zgodnie z Rozporządzeniem nr 15 z dnia 25 lipca, wprowadzającym dyrektywy 2002/95/WE, 2002/96/WE i 2003/108/WE w sprawie ograniczenia stosowania niektórych niebezpiecznych substancji w sprzęcie elektrycznym i elektronicznym oraz utylizacji odpadów.

Symbol przekreślonego kosza umieszczony na urządzeniu oznacza, że po zakończeniu eksploatacji urządzenia nie wolno utylizować wraz z odpadami domowymi.

Po zakończeniu eksploatacji urządzenia użytkownik ma obowiązek odnieść urządzenie do odpowiedniego punktu zbiórki zużytego sprzętu elektrycznego i elektronicznego lub zwrócić sprzedawcy przy zakupie nowego urządzenia tego samego typu. Właściwa selektywna zbiórka odpadów przekazywanych następnie do recyklingu, uzdatniania i biodegradacji pozwala ograniczyć możliwy szkodliwy wpływ na środowisko naturalne i zdrowie człowieka oraz ułatwia odzyskiwanie materiałów, z których wykonano urządzenie.

## SERWIS

---

- ▶ Skorzystać ze znajdującego się na okładce adresu kontaktowego dla danego kraju lub strony internetowej:
  - [www.franke.com](http://www.franke.com)

## DANE TECHNICZNE

### Identyfikacja produktu

Kategoria urządzenia: II 2H3+

Modele:

- FH CR 301 1TC HE
- FH CR 302 2G HE
- FH CR 604 4G HE
- FH CR 755 4G TC HE
- FH CR 905 4G TC HE
- FH CR 1204 3G TC HE

► Zob. tabliczkę znamionową umieszczoną na spodzie płyty.

Producent prowadzi politykę stałego rozwoju

swoich produktów. Z tego powodu treść i ilustracje zawarte w niniejszej instrukcji mogą ulec zmianie bez powiadomienia.

Urządzenie jest zgodne z następującymi dyrektywami UE:

- 90/396/EWG (urządzenia gazowe)

Dalsze informacje na temat danych technicznych dostępne są na stronie internetowej:

- [www.franke.com](http://www.franke.com)

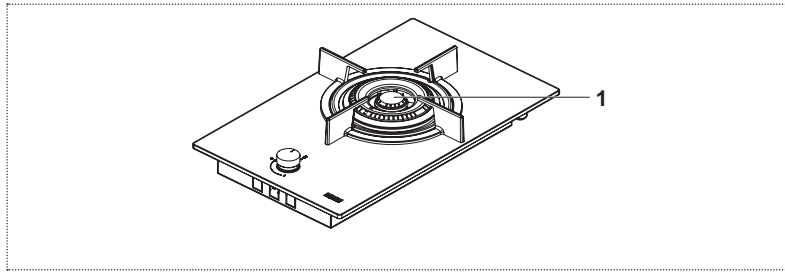
### Moc i wartości palników

Palnik	Moc znamionowa (kW)	Moc ograniczona (kW)
TC	4	1,8
R	3	0,7
SR	1,75	0,45
SR PLUS	1,9	0,45
AUX	1	0,3

### Moc i wartości palników

Palnik	Wydajność znamionowa G20 (m <sup>3</sup> /h)	Dysze G20 20 mbar (100/mm)	Wydajność znamionowa G30/G31 (g/h)	Dysze G30/G31 28 - 30/37 mbar (100/mm)
TC	0,381	E(2 x 1,01) + I(1 x 0,68)	291	E(2 x 0,68) + I(1 x 0,46)
R	0,286	1,28	218	0,87
SR	0,167	1,03	127	0,67
SR PLUS	0,181	1,06	138	0,69
AUX	0,095	0,78	73	0,5

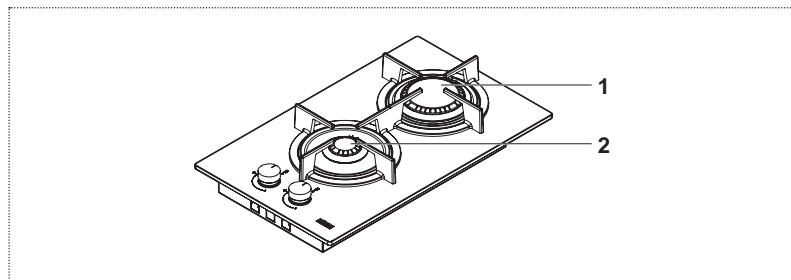
## FH CR 301 1TC HE



1 TC

Parametr	Wartość	Wymiary (mm)	
Wymiary robocze (szer. x gł.)	-	310 x 510	
Napięcie i częstotliwość zasilania	220-240 V, 50/60 Hz	-	
Moc/natężenie	0,6 W/16 A		
Całkowita moc znamionowa użytego gazu	4,00 kW		
Całkowita wydajność znamionowa – gaz G20	0,381 m <sup>3</sup> /h		
Całkowita wydajność znamionowa – gaz G30/G31	291 g/h		
Powietrze potrzebne do spalania (2 m <sup>3</sup> /h na kW mocy znamionowej użytego gazu)	8,00		
Parametr	Symbol	Wartość	Jednostka miary
Masa urządzenia (brutto/netto)	M	7,5/6,5	kg
Liczba palników		1	
Źródło ciepła każdego z palników		Gaz	

## FH CR 302 2G HE



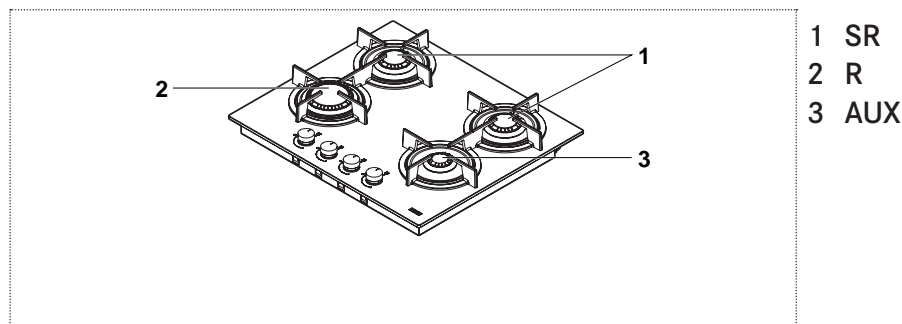
1 R  
 2 AUX

Parametr	Wartość	Wymiary (mm)
Wymiary robocze (szer. x gł.)	-	310 x 510
Napięcie i częstotliwość zasilania	220-240 V, 50/60 Hz	-
Moc/natężenie	0,6 W/16 A	
Całkowita moc znamionowa użytego gazu	4,00 kW	
Całkowita wydajność znamionowa – gaz G20	0,381 m <sup>3</sup> /h	
Całkowita wydajność znamionowa – gaz G30/G31	291 g/h	
Powietrze potrzebne do spalania (2 m <sup>3</sup> /h na kW mocy znamionowej użytego gazu)	8,00	

Parametr	Symbol	Wartość	Jednostka miary
Masa urządzenia (brutto/netto)	M	7,5/6,5	kg
Liczba palników		2	
Źródło ciepła każdego z palników		Gaz	

## FH CR 604 4G HE



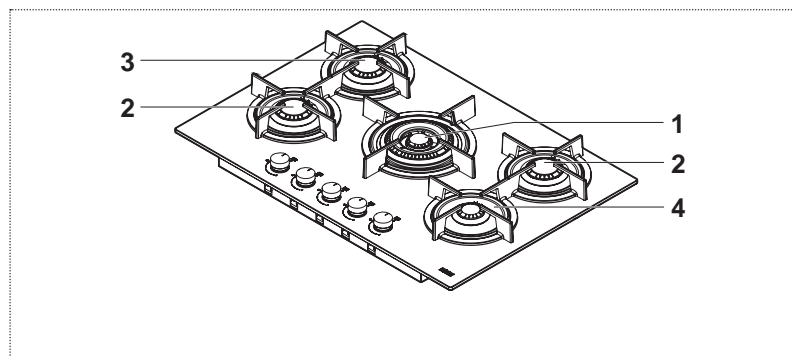
Parametr	Wartość	Wymiary (mm)
Wymiary robocze (szer. x gł.)	-	590 x 510
Napięcie i częstotliwość zasilania	220-240 V, 50/60 Hz	-
Moc/natężenie	0,6 W/16 A	
Całkowita moc znamionowa użytego gazu	7,50 kW	
Całkowita wydajność znamionowa – gaz G20	0,715 m <sup>3</sup> /h	
Całkowita wydajność znamionowa – gaz G30/G31	545 g/h	
Powietrze potrzebne do spalania (2 m <sup>3</sup> /h na kW mocy znamionowej użytego gazu)	15,00	

Parametr	Symbol	Wartość	Jednostka miary
Masa urządzenia (brutto/netto)	M	14/12	kg
Liczba palników		4	
Źródło ciepła każdego z palników		Gaz	



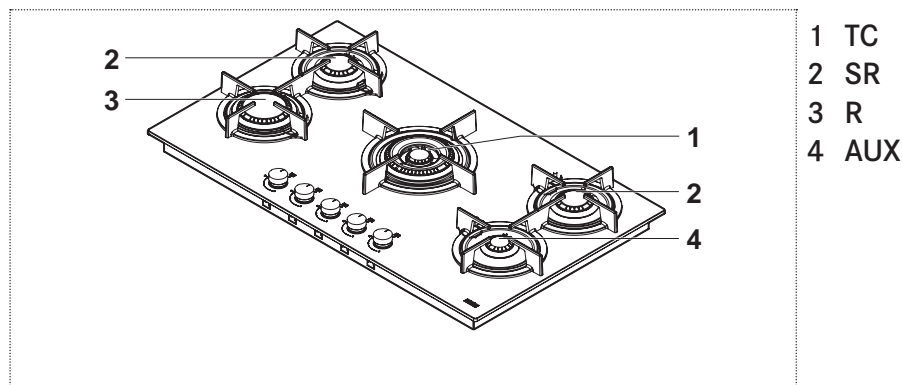
## FH CR 755 4G TC HE



- 1 TC
- 2 SR
- 3 SR PLUS
- 4 AUX

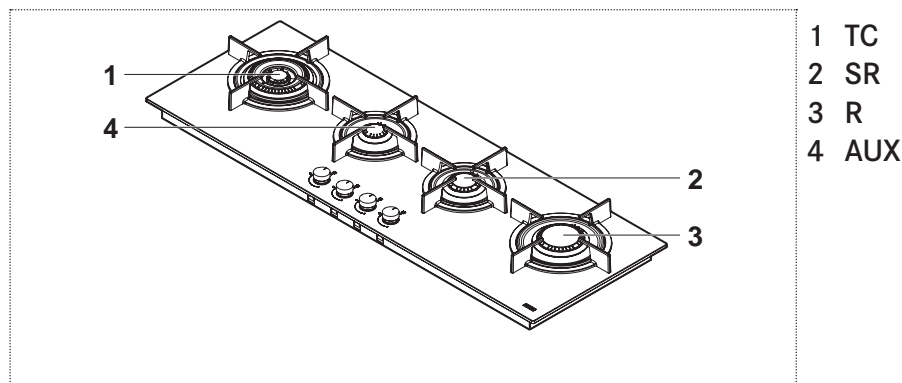
Parametr	Wartość	Wymiary (mm)	
Wymiary robocze (szer. x gł.)	-	750 x 510	
Napięcie i częstotliwość zasilania	220-240 V, 50/60 Hz	-	
Moc/natężenie	0,6 W/16 A		
Całkowita moc znamionowa użytego gazu	10,55 kW		
Całkowita wydajność znamionowa – gaz G20	1,005 m <sup>3</sup> /h		
Całkowita wydajność znamionowa – gaz G30/G31	767 g/h		
Powietrze potrzebne do spalania (2 m <sup>3</sup> /h na kW mocy znamionowej użytego gazu)	21,10		
Parametr	Symbol	Wartość	Jednostka miary
Masa urządzenia (brutto/netto)	M	18/15,5	kg
Liczba palników		5	
Źródło ciepła każdego z palników		Gaz	

## FH CR 905 4G TC HE



Parametr	Wartość	Wymiary (mm)	
Wymiary robocze (szer. x gł.)	-	880 x 510	
Napięcie i częstotliwość zasilania	220-240 V, 50/60 Hz	-	
Moc/natężenie	0,6 W/16 A		
Całkowita moc znamionowa użytego gazu	11,50 kW		
Całkowita wydajność znamionowa – gaz G20	1,096 m <sup>3</sup> /h		
Całkowita wydajność znamionowa – gaz G30/G31	836 g/h		
Powietrze potrzebne do spalania (2 m <sup>3</sup> /h na kW mocy znamionowej użytego gazu)	23,00		
Parametr	Symbol	Wartość	Jednostka miary
Masa urządzenia (brutto/netto)	M	19,5/17,5	kg
Liczba palników		5	
Źródło ciepła każdego z palników		Gaz	

## FH CR 1204 3G TC HE



Parametr	Wartość	Wymiary (mm)	
Wymiary robocze (szer. x gł.)	-	1180 x 410	
Napięcie i częstotliwość zasilania	220-240 V, 50/60 Hz	-	
Moc/natężenie	0,6 W/16 A		
Całkowita moc znamionowa użytego gazu	9,75 kW		
Całkowita wydajność znamionowa – gaz G20	0,929 m <sup>3</sup> /h		
Całkowita wydajność znamionowa – gaz G30/G31	709 g/h		
Powietrze potrzebne do spalania (2 m <sup>3</sup> /h na kW mocy znamionowej użytego gazu)	19,50		
Parametr	Symbol	Wartość	Jednostka miary
Masa urządzenia (brutto/netto)	M	24/18,5	kg
Liczba palników		4	
Źródło ciepła każdego z palników		Gaz	



# ÍNDICE

---

<b>Introducción</b>	<b>23</b>
<b>Acerca de este manual</b>	<b>23</b>
<b>Uso previsto</b>	<b>23</b>
<b>Información de seguridad</b>	<b>24</b>
Instalación y colocación adecuadas	24
Uso adecuado	25
Mantenimiento y limpieza	26
Reparación	26
Puesta fuera de funcionamiento	26
<b>Información general</b>	<b>27</b>
FH CR 301 1TC HE	27
FH CR 302 2G HE	27
FH CR 604 4G HE	27
FH CR 755 4G TC HE	27
FH CR 905 4G TC HE	27
FH CR 1204 3G TC HE	27
Mandos	28
<b>Su aparato</b>	<b>28</b>
Válvula de seguridad automática	28
Uso del quemador	28
<b>Funcionamiento</b>	<b>28</b>
Encendido de los quemadores	28
<b>Limpieza y cuidado</b>	<b>29</b>
Recomendaciones generales	29
Limpieza del aparato	29
<b>Mantenimiento y reparación</b>	<b>29</b>

<b>Eliminación</b>	<b>30</b>
Embalajes	30
Desconexión	30
Seguridad	30
Eliminación	30
<b>Servicio de Asistencia Técnica</b>	<b>30</b>
<b>Datos técnicos</b>	<b>31</b>
FH CR 301 1TC HE	32
FH CR 302 2G HE	33
FH CR 604 4G HE	34
FH CR 755 4G TC HE	35
FH CR 905 4G TC HE	36
FH CR 1204 3G TC HE	37

## INTRODUCCIÓN

Estimado cliente/a,

Antes de utilizar el aparato, lea detenidamente las instrucciones y consejos contenidos en este manual.

Esto le permitirá hacer el mejor uso posible del aparato y garantizar muchos años de funcionamiento sin problemas. Guarde este manual para futuras referencias.

CRYSTAL es una placa de cocción de última generación, pensada para dar un giro completo a la cocina doméstica y profesional.

Mejora tanto tecnológica como estética que combina a la perfección diseño y rendimiento, CRYSTAL es en sí misma una pieza de elegancia que encaja en cualquier cocina y garantiza una extraordinaria fiabilidad, gracias a la calidad de los materiales y a la atención que se ha prestado al detalle, que ya es todo un sello de la casa Franke.

## ACERCA DE ESTE MANUAL

Este manual se aplica a varios modelos del dispositivo. Por ello, puede que algunas de las funciones que se describen no estén disponibles en su modelo en concreto.

- ▶ Lea detenidamente el manual del usuario antes de utilizar el dispositivo.
- ▶ Guarde el manual del usuario.
- ▶ Use el dispositivo descrito en este manual del usuario solo y únicamente para su uso previsto.

### Símbolo Significado



Símbolo de advertencia. Advertencia contra riesgos de lesión.



Medidas de seguridad y notas de advertencia para evitar lesiones o daños.



Medida activa. Especifica una acción a realizar.



Resultado. Resultado de una o más acciones.



Condición previa que debe cumplirse para realizar la acción siguiente.

## USO PREVISTO

La placa de cocción se ha desarrollado exclusivamente para su uso doméstico, no profesional.

La placa de cocción está diseñada para ofrecer en casa un rendimiento de nivel profesional. Se trata de un aparato extraordinariamente versátil, que permite una selección fácil y segura de distintos métodos de cocina.

## INFORMACIÓN DE SEGURIDAD

- ▷ Lea detenidamente las instrucciones de funcionamiento antes de usar el aparato por primera vez.

El fabricante no se hará responsable de ningún daño que pueda producirse como consecuencia de la instalación incorrecta, y el uso incorrecto, inadecuado o irrazonable del dispositivo.

Para garantizar un funcionamiento seguro y eficiente de este dispositivo eléctrico:

- ▷ Acuda únicamente a centros de servicio técnico autorizados.
- ▷ No realice modificaciones en el dispositivo.



Los niños y adultos con discapacidad mental, física o sensorial, o con experiencia o conocimientos limitados, no deberán usar ni limpiar el dispositivo, salvo que hayan sido instruidos y estén supervisado en todo momento por una persona responsable que garantice su seguridad.

Los niños menores de 8 años no deben usar ni limpiar el dispositivo, ni siquiera bajo supervisión. Mantenga a los niños menores de 8 años lejos del dispositivo a menos que exista una supervisión constante.

Este dispositivo no es un juguete.

- ▷ Mantenga el dispositivo y el material de embalaje fuera del alcance de los niños.
- ▷ No deje a los niños desatendidos cerca del dispositivo.
- ▷ No deje que los niños jueguen con el dispositivo.
- ▷ No permita que los niños toquen el dispositivo o sus controles durante su funcionamiento o inmediatamente después del mismo, ya que la placa se calienta mucho.
- ▷ No permita que los niños toquen un dispositivo sin usar. Convierta en segura cualquier parte peligrosa.

### Instalación y colocación adecuadas

El aparato debe instalarse y conectarse a la fuente de alimentación siguiendo las instrucciones de instalación específicas. Encargue a un electricista / instalador especializado las tareas en cuestión. El aparato ha sido diseñado para su uso doméstico en la preparación de alimentos. Se rechaza cualquier tipo de responsabilidad por daños causados por un uso inadecuado o una manipulación incorrecta. Si el aparato va a estar continuamente conectado a la fuente de alimentación:

- ▷ Asegúrese de que el dispositivo lo instale únicamente el servicio de asistencia técnica, un electricista o personal especializado con los conocimientos / formación necesarios.
- ▷ El aparato no está conectado a un sistema de extracción de humos y, por lo tanto, debe ser instalado y conectado en conformidad a las normas vigentes al respecto.
- ▷ Compruebe que el dispositivo se instale de manera que permita la desconexión de la fuente de alimentación con una distancia de apertura de contacto que garantice una desconexión completa en condiciones de sobretensión de categoría III.
- ▷ Asegúrese de que el aparato se haya conectado a un sistema de toma a tierra conforme a las regulaciones vigentes en la materia.
- ▷ Asegúrese de que el dispositivo se conecte directamente en el enchufe de la toma de alimentación.
  - Compruebe que no se utilicen alargaderas, adaptadores ni enchufes tipo ladrón para conectar el dispositivo.
- ▷ Asegúrese de que no se produzcan daños en el cable de alimentación. Si está dañado, póngase en contacto con el Servicio de Asistencia Técnica.
- ▷ Evite la exposición del dispositivo a agentes atmosféricos como la lluvia o la radiación solar directa.
- ▷ Compruebe que la ventilación del aparato es conforme a las instrucciones del fabricante.
- ▷ Asegúrese de que el suministro y el tipo de gas se correspondan con las especificaciones del aparato.
  - El tipo de gas para el que el aparato está diseñado está indicado en la placa de datos de la parte inferior de la bandeja.



- ▷ Preste especial atención para el cumplimiento de las normas de ventilación aplicables.
- ▷ El uso de un aparato de cocina de gas genera calor y humedad en la habitación en la que está instalado.
  - Asegúrese de que la habitación esté bien ventilada: mantenga abiertas las aberturas de ventilación naturales o instale un dispositivo de ventilación mecánico (campana extractora con conducto de salida).



### **¡Riesgo de muerte!**

- ▷ Mantenga a las mascotas alejadas del aparato. Los materiales de embalaje, p. ej. hojas de plástico y poliestireno, pueden resultar peligrosos para los niños.
- ▷ Mantenga el material de embalaje alejado del alcance de los niños.

### **Uso adecuado**

- ▷ Use el dispositivo únicamente para preparar y cocinar alimentos.
- ▷ Cuando utilice el dispositivo, observe los manuales de los distintos aparatos de cocina que se usen con la placa de cocción.
- ▷ Asegúrese de que las zonas de salida de gas se encuentren perfectamente limpias.
- ▷ No coloque cables de alimentación de otros aparatos eléctricos sobre las piezas calientes del aparato.
- ▷ No use líquidos inflamables cerca del aparato.
- ▷ Tras la utilización, apague la placa de cocción usando sus controles.
- ▷ Si el aparato dispone de tapa, asegúrese de que se hayan enfriado los quemadores antes de taparlos.
- ▷ No utilice el aparato con un temporizador externo o un sistema aparte de control remoto.
- ▷ El proceso de cocción debe estar supervisado.
  - El proceso de cocción a corto plazo debe supervisarse de manera continuada.
- ▷ No tire del aparato ni del cable de alimentación para desenchufarlo.
- ▷ No realice operaciones inadecuadas o peligrosas.
- ▷ No use el aparato como superficie de apoyo.
- ▷ Cierre la llave de paso del gas cuando no vaya a utilizar la placa.

El uso de un aparato de cocina de gas genera calor y humedad en la habitación en la que está instalado.

- ▷ En caso de hacer un uso intensivo y prolongado del aparato, tal vez sea necesario garantizar una ventilación adicional como, por ejemplo, abriendo una ventana o aumentando la velocidad de ventilación del extractor (si existe).



### **¡Riesgo de sufrir quemaduras!**

El aparato, sus piezas accesibles y los elementos colocados en los quemadores pueden calentarse mucho durante el funcionamiento.

- ▷ No toque las parrillas durante el uso.
- ▷ No coloque recipientes inestables o deformados sobre los quemadores, ya que podrían volcarse o derramarse.



### **¡Si el dispositivo está dañado, puede causar una descarga eléctrica!**

- ▷ ADVERTENCIA: Si la superficie está agrietada:
  - apague inmediatamente todos los quemadores y cualquier quemador eléctrico, y desconecte el aparato de cualquier fuente de alimentación.
  - No toque la superficie del aparato.
  - No use el aparato.
- ▷ No encienda el dispositivo si la superficie está rota o si hay daños en el grosor del material.
- ▷ No toque el aparato con partes del cuerpo mojadas.
- ▷ Póngase en contacto con el Servicio de Asistencia Técnica.



### **¡Riesgo de incendio!**

- ▷ No guarde objetos en las superficies de cocción.



### **¡Riesgo de incendio!**

Cocinar sin supervisión o de forma automática en una placa de cocción con grasa o aceite puede ser peligroso y provocar un incendio. El aceite combustiona rápidamente.

- ▷ Prepare la comida con más grasa (como patatas fritas) solo bajo una supervisión constante.
- ▷ Nunca intente apagar un fuego con agua.
- ▷ En caso de incendio, apague el aparato y cubra la llama usando p. ej. una tapadera o una manta ignífuga.

### Para evitar dañar el aparato

- ▷ En caso de fallo térmico, apague la placa y espere a que se haya enfriado por completo. No coloque platos sobre ella. En ningún caso intente enfriarla con agua fría.
- ▷ No se suba sobre el aparato.
- ▷ No deje el aparato desatendido durante el funcionamiento.
- ▷ Si el aparato cuenta con una tapa, asegúrese de que los quemadores se hayan enfriado antes de taponarlos.

La placa de cocción es un elemento para el uso diario, por lo que los signos de uso como los arañazos o la abrasión material visible por el uso de ollas, recipientes, etc. son normales. El uso intensivo causa señales de uso más evidentes. En estos casos, el aparato continuará funcionando perfectamente, y una reclamación no estaría justificada. La seguridad siempre está garantizada.

### Mantenimiento y limpieza

- ▷ Antes de limpiar o realizar trabajos de mantenimiento en el aparato, desconéctelo de la fuente de alimentación eléctrica.
- ▷ No use limpiadores a vapor ni chorros de agua directos.
- ▷ Nunca use estropajos, lana de acero, ácido muriático ni otros productos que pudieran arañar la superficie o dejar marcas.
- ▷ No utilice productos que contengan arena, álcalis, ácido, cloruros, espráis para hornos o detergentes utilizados normalmente para limpiar lavavajillas.
- ▷ Nunca utilice objetos punzantes, ya que pueden estropear las juntas entre el embellecedor y la encimera.
- ▷ No deje sustancias ácidas o alcalinas sobre la placa.
- ▷ Para prevenir la formación de manchas de herrumbre, seque siempre totalmente el aparato después de haber pasado sobre él un paño húmedo.
- ▷ Retire inmediatamente cualquier comida con alto contenido en azúcar que pueda derramarse sobre la placa.
- ▷ Limpie la suciedad con paño húmedo.
- ▷ No lave las parrillas, tapetas de los quemadores y los difusores de llama en el lavavajillas. Límpielos con agua caliente jabonosa, y asegúrese de secarlos bien después.

- ▷ Asegúrese de que las zonas de salida de gas se encuentren perfectamente limpias.
- ▷ Con el paso del tiempo, el color natural de las parrillas en la parte de apoyo de los recipientes puede alterarse debido al calor de las llamas.



### ¡Peligro de descarga eléctrica en caso de entrada de líquidos!

El dispositivo contiene componentes eléctricos.

- ▷ Asegúrese de que no entren líquidos en el interior del dispositivo.
- ▷ No use vapor a presión para limpiar el dispositivo.

### Reparación

Este aparato ha sido fabricado conforme a los estándares de seguridad efectiva vigentes.

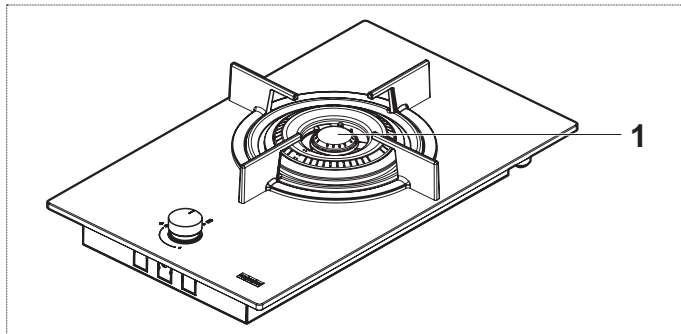
- ▷ Asegúrese de que las tareas de instalación y reparación del aparato las lleve a cabo únicamente personal cualificado para ello.
- ▷ Póngase en contacto con un centro de servicio técnico autorizado por el fabricante o personal cualificado, en los siguientes casos:
  - Inmediatamente después de desembalar el aparato, en caso de duda acerca de la integridad del aparato
  - Durante la instalación (conforme a las instrucciones del fabricante)
  - En caso de duda acerca del funcionamiento correcto del dispositivo
  - En caso de funcionamiento errático o fallo de funcionamiento
  - En caso de sustitución del enchufe de la toma de alimentación si es incompatible con el enchufe de alimentación del dispositivo
  - En caso de datos en el cable de alimentación o necesidad de sustitución del enchufe o el cable de alimentación
- ▷ Use exclusivamente recambios originales.

### Puesta fuera de funcionamiento

- ▷ Si el aparato ya no se va a usar más, póngase en contacto con el centro de Servicio de Asistencia Técnica o personal cualificado para desconectarlo de la toma de alimentación.

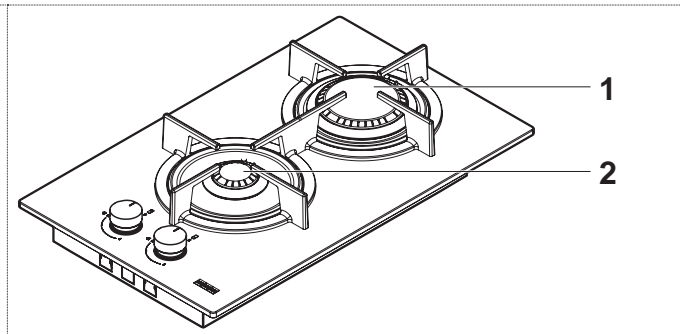
# INFORMACIÓN GENERAL

**FH CR 301 1TC HE**



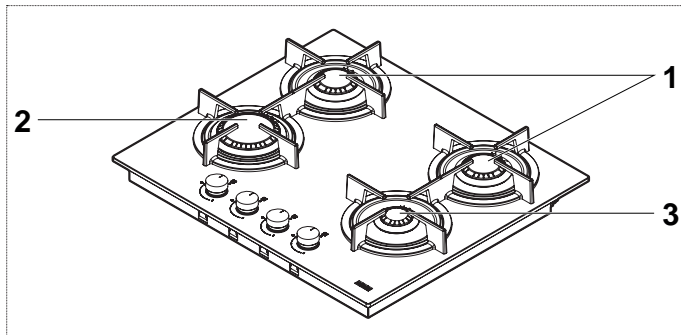
1 TC

**FH CR 302 2G HE**



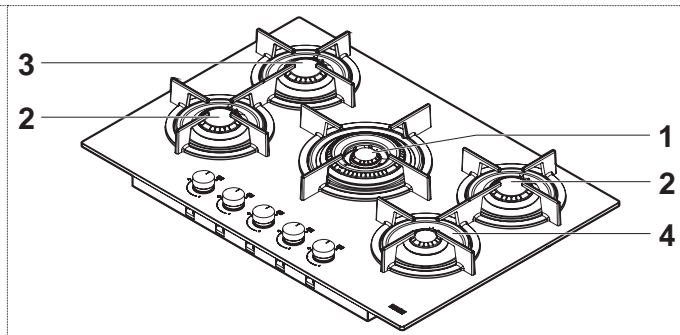
1 R  
 2 AUX

**FH CR 604 4G HE**



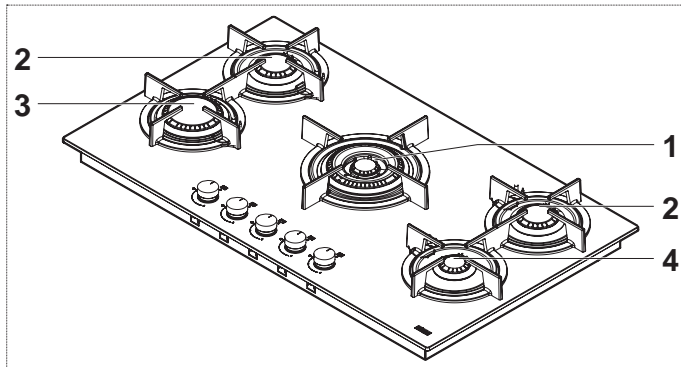
1 SR  
 2 R  
 3 AUX

**FH CR 755 4G TC HE**



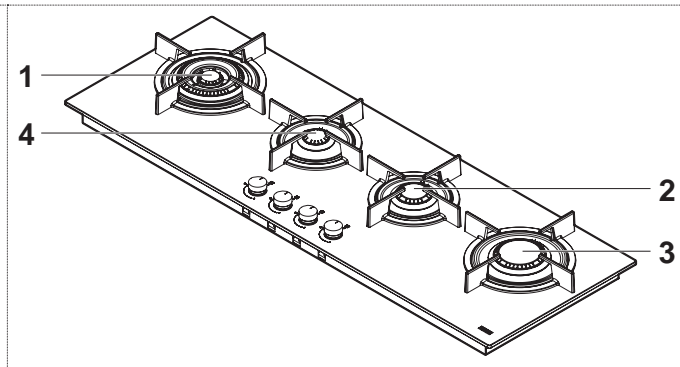
1 TC  
 2 SR  
 3 SR PLUS  
 4 AUX

**FH CR 905 4G TC HE**



1 TC  
 2 SR

**FH CR 1204 3G TC HE**

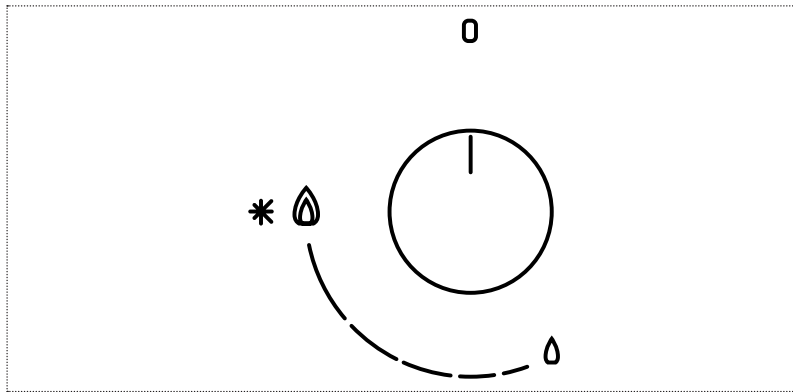


3 R  
 4 AUX

Quemador	Función
TC	Triple corona
SR PLUS	Semirrápido potenciado
SR	Semirrápido

Quemador	Función
SR	Semirrápido
R	Rápido
AUX	Auxiliar

## Mandos



Icono del mando	Función
0	Off
🔹	Fuego mínimo
* 🔹	Encendido y fuego alto

## SU APARATO

### Válvula de seguridad automática

Estas placas cuentan con un dispositivo de seguridad, que automáticamente cierra la llave de gas si accidentalmente se apaga la llama debido a corrientes, derrame de un recipiente o interrupción temporal del suministro de gas. Este dispositivo se mantiene activado durante aproximadamente 30 segundos después de haberse apagado la llama.

### Uso del quemador

Para reducir el consumo de gas y mejorar la eficiencia, utilice recipientes y cazuelas con una anchura adecuada a los quemadores, asegurándose de que las llamas no salgan de la base e incidan sobre las paredes (deben cumplir con los criterios de la tabla de más abajo).

- Compruebe que la habitación está bien ventilada.

Quemador	Fondo del recipiente máx. Ø (recomendado)
AUX	140 mm
SR	200 mm
SR PLUS	200 mm
R	260 mm
TC	280 mm

La utilización de recipientes de mayor tamaño a los especificados puede originar un sobrecalentamiento de los mandos y la superficie y, en caso de un uso prolongado, amarillar la cubierta (si son de acero inoxidable).

Franke declina toda responsabilidad por los daños que resulten del uso.

## FUNCIONAMIENTO

### Encendido de los quemadores

La placa de cocción se enciende con los mandos de control. Proceda del siguiente modo para encender los quemadores:

- Presione y gire el mando necesario hasta la posición de encendido y fuego alto.
- Mantenga pulsado el mando durante 3-4 segundos para que la chispa encienda el gas que sale de los difusores de llama y el termopar alcance la temperatura necesaria.

- A continuación, suelte el mando y gírelo en el sentido contrario al de las agujas del reloj para ajustar el fuego deseado. Si la llama no se mantiene encendida, repita la operación desde el paso 1.

## LIMPIEZA Y CUIDADO



### ¡Riesgo de sufrir quemaduras!

- ▷ No limpie el aparato hasta que esté frío.

Antes de proceder con cualquier tarea de limpieza y cuidados:

- ▷ Lea la información general sobre seguridad en la limpieza en el capítulo «Información de seguridad».
- ▷ Apague el aparato.

### Recomendaciones generales

- ▷ No use limpiadores a vapor ni chorros de agua directos.
- ▷ Nunca use estropajos, lana de acero, ácido muriático ni otros productos que pudieran arañar la superficie o dejar marcas.
- ▷ No utilice productos que contengan arena, álcalis, ácido, cloruros, espráis para hornos o detergentes utilizados normalmente para limpiar lavavajillas.

### Limpieza del aparato

- ▶ Limpie la placa de cocción tras cada uso para evitar que los residuos de comida se quemen. Es más difícil limpiar la suciedad seca y quemada.
- ▶ Para limpiar la suciedad diaria, use un paño suave o una esponja con agua y un limpiador adecuado. Siga las instrucciones del fabricante en relación a los agentes de limpieza. Recomendamos usar agentes limpiadoras protectores.
- ▶ Retire inmediatamente cualquier comida con alto contenido en azúcar que pueda derramarse sobre la placa.
- ▶ Para prevenir la formación manchas de herrumbre, siempre seque totalmente el aparato después de haber pasado sobre él un paño húmedo
- ▶ Limpie las manchas de cal usando una pequeña cantidad de solución antical, p. ej. vinagre o zumo de limón, cuando la placa de cocción se haya enfriado. A continuación, vuelva a limpiar con un paño húmedo.
- ▶ Limpie la suciedad con paño húmedo.
- ▶ Limpie las parrillas, tapetas de los quemadores y los difusores de llama con agua caliente jabonosa, y asegúrese de secarlos bien después. No lavar en el lavavajillas. Asegúrese de que las zonas de salida de gas se encuentren perfectamente limpias.
- ▶ Con el paso del tiempo, el color natural de las parrillas en la parte de apoyo de los recipientes puede alterarse debido al calor de las llamas.

## MANTENIMIENTO Y REPARACIÓN

En caso de que aparezcan problemas en el funcionamiento, contacte con el Centro de Servicio Técnico de Franke.

- ▷ Asegúrese de que el mantenimiento de los componentes eléctricos lo realice el fabricante o el Servicio de Asistencia Técnica.
- ▷ Asegúrese de que la sustitución de los cables dañados la realice el fabricante o el Servicio de Asistencia Técnica.

- ▶ Si contacta con el Servicio de Asistencia Técnica, proporcione la siguiente información:
  - tipo de avería
  - modelo de aparato (Art.)
  - número de serie (S. N.)

Esta información aparece incluida en la placa de datos.

## ELIMINACIÓN

---

### Embalajes

Todos los materiales de embalaje (cartón, hojas de plástico (PE) y poliestireno (PES)) están marcados y deben, dentro de lo posible, recogerse para su reciclaje y eliminarse de forma respetuosa con el medio ambiente.

### Desconexión

- ▶ Desconecte el aparato de la toma de alimentación. En el caso de los aparatos fijos, esta tarea debe ser llevada a cabo por un electricista especializado.

### Seguridad

- ▶ Apague completamente el aparato para evitar accidentes causados por un uso inadecuado, especialmente en presencia de niños.

### Eliminación



El símbolo indicado en el producto o en el embalaje indica que el dispositivo no debe desecharse como parte de los residuos domésticos.

Desechando correctamente el dispositivo, usted contribuye a cuidar el medioambiente y a evitar efectos perjudiciales para la salud.

Para más información acerca del reciclaje del dispositivo, consulte a las autoridades competentes,

a la empresa encargada de la eliminación de desechos a nivel local, o bien al vendedor del dispositivo.

- ▶ Si va a desechar definitivamente el dispositivo, hágalo en un punto de recogida de residuos especializado en dispositivos eléctricos y electrónicos.

De conformidad con el artículo del Decreto Ley N° 15 con fecha del 25 de julio, Implementación de las Directivas 2002/95/CE, 2002/96/CE y 2003/108/CE, en relación a la reducción de las sustancias peligrosas usadas en aparatos eléctricos y electrónicos, y la eliminación de residuos».

El símbolo de cubo de la basura tachado que hay en el aparato significa que, al final de su vida útil, el producto no debe eliminarse junto con los desechos domésticos normales.

Por lo tanto, cuando el aparato haya alcanzado el final de su vida útil, el usuario debe llevarlo a un centro de reciclaje especializado en residuos electrónicos y electrotécnicos, o bien devolverlo al proveedor al comprar un aparato nuevo de similares características.

Una adecuada recogida de desechos clasificados del aparato desmontado contribuye a evitar un posible impacto negativo en el medioambiente y potenciales efectos nocivos para la salud, y además facilita el reciclaje de los materiales usados en la fabricación de aparatos.

## SERVICIO DE ASISTENCIA TÉCNICA

---

- ▶ Consulte la dirección de contacto para su país en la última página de este documento, o bien en nuestra Web:
  - [www.franke.com](http://www.franke.com)

## DATOS TÉCNICOS

### Identificación del producto

Categoría de aparato: II 2H3+

Modelos:

- FH CR 301 1TC HE
- FH CR 302 2G HE
- FH CR 604 4G HE
- FH CR 755 4G TC HE
- FH CR 905 4G TC HE
- FH CR 1204 3G TC HE

► Consulte la placa de datos situada en la parte inferior de la bandeja.

El fabricante somete sus productos a continuos procesos de mejora y actualización. Por ello, puede que el texto y las ilustraciones de este manual sufran modificaciones sin previo aviso.

Este aparato es conforme con las siguientes

Directivas de la CE:

- 90/396/CEE (gas)

Para más información acerca de los datos técnicos, visite:

- [www.franke.com](http://www.franke.com)

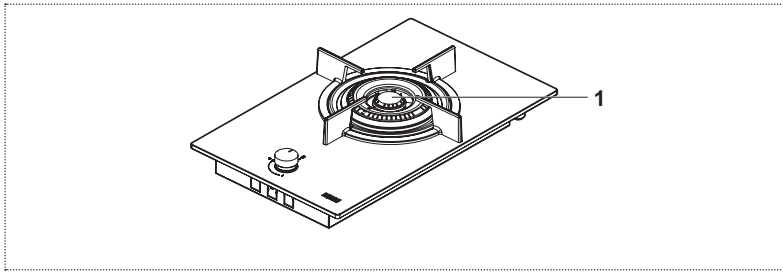
### Valores del quemador y potencia

Quemador	Potencia nominal (kW)	Potencia reducida (kW)
TC	4	1.8
R	3	0.7
SR	1.75	0.45
SR PLUS	1.9	0.45
AUX	1	0.3

### Valores del quemador y potencia

Quemador	Capacidad nominal G20 (m <sup>3</sup> /h)	Inyectores G20 20 mbar (100/mm)	Capacidad nominal G30 / G31 (g/h)	Inyectores G30 / G31 28-30/37 mbar (100/mm)
TC	0.381	E(2x1,01) + I(1x0,68)	291	E(2x0,68) + I(1x0,46)
R	0.286	1.28	218	0,87
SR	0.167	1.03	127	0.67
SR PLUS	0.181	1.06	138	0.69
AUX	0.095	0.78	73	0.5

## FH CR 301 1TC HE

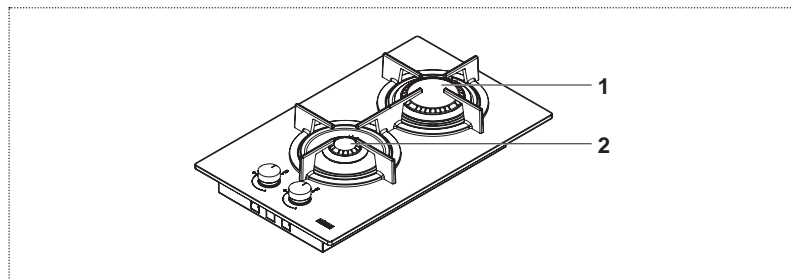


1 TC

Parámetro	Valor	Dimensiones (mm)	
Dimensiones de encastre (An x P)	-	310 x 510	
Frecuencia / voltaje de la fuente de alimentación	220-240 V, 50/60 Hz	-	
Potencia / corriente	0.6 W / 16 A		
Potencia nominal de gas total instalada	4.00 kW		
Capacidad nominal total - gas G20	0.381 m <sup>3</sup> /h		
Capacidad nominal total - gas G30 / G31	291 g/h		
Aire necesario para la combustión (2 m <sup>3</sup> /h por kW de potencia nominal de gas instalada)	8.00		
Parámetro	Símbolo	Valor	Unidad de medición
Peso del aparato (bruto / neto)	M	7.5 / 6.5	kg
Número de quemadores		1	
Fuente de calor de cada quemador		Gas	



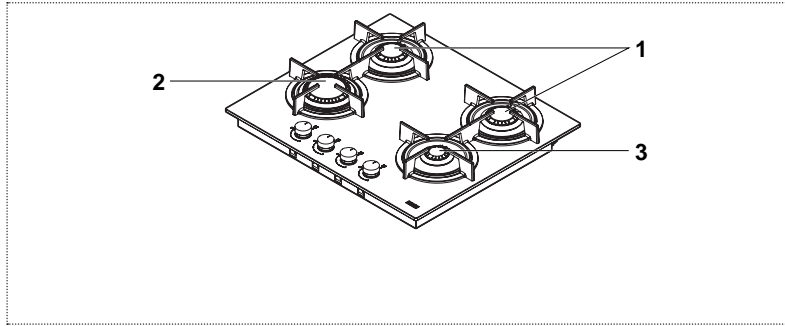
## FH CR 302 2G HE



1 R  
 2 AUX

Parámetro	Valor	Dimensiones (mm)	
Dimensiones de encastre (An x P)	-	310 x 510	
Frecuencia / voltaje de la fuente de alimentación	220-240 V, 50/60 Hz	-	
Potencia / corriente	0.6 W / 16 A		
Potencia nominal de gas total instalada	4.00 kW		
Capacidad nominal total - gas G20	0.381 m <sup>3</sup> /h		
Capacidad nominal total - gas G30 / G31	291 g/h		
Aire necesario para la combustión (2 m <sup>3</sup> /h por kW de potencia nominal de gas instalada)	8.00		
Parámetro	Símbolo	Valor	Unidad de medición
Peso del aparato (bruto / neto)	M	7.5 / 6.5	kg
Número de quemadores		2	
Fuente de calor de cada quemador		Gas	

## FH CR 604 4G HE



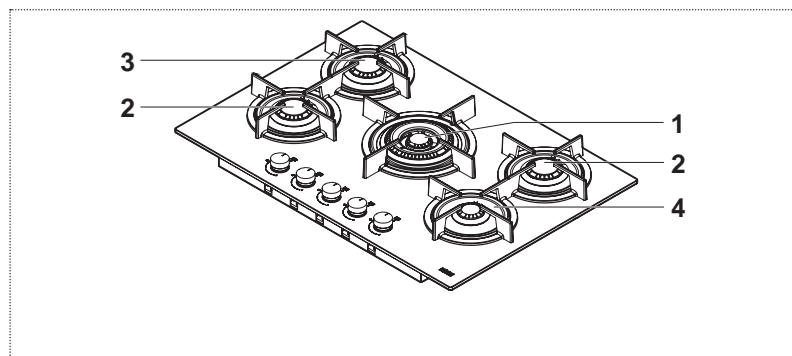
- 1 SR  
2 R  
3 AUX

Parámetro	Valor	Dimensiones (mm)
Dimensiones de encastre (An x P)	-	590 x 510
Frecuencia / voltaje de la fuente de alimentación	220-240 V, 50/60 Hz	-
Potencia / corriente	0.6 W / 16 A	
Potencia nominal de gas total instalada	7.50 kW	
Capacidad nominal total - gas G20	0.715 m <sup>3</sup> /h	
Capacidad nominal total - gas G30 / G31	545 g/h	
Aire necesario para la combustión (2 m <sup>3</sup> /h por kW de potencia nominal de gas instalada)	15.00	

Parámetro	Símbolo	Valor	Unidad de medición
Peso del aparato (bruto / neto)	M	14 / 12	kg
Número de quemadores		4	
Fuente de calor de cada quemador		Gas	

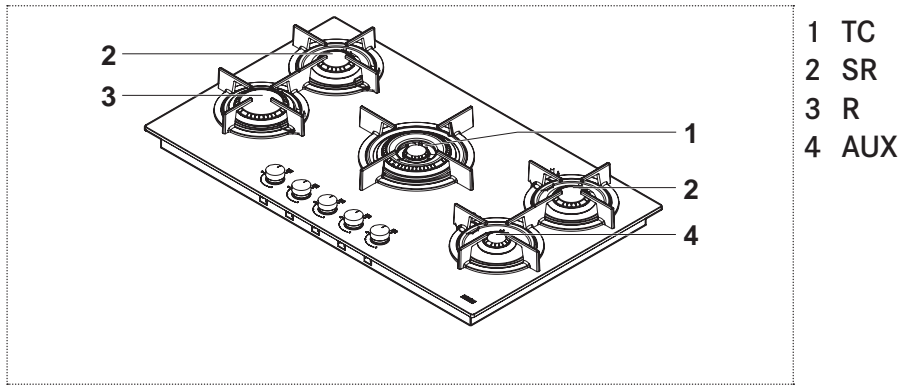
## FH CR 755 4G TC HE



- 1 TC
- 2 SR
- 3 SR PLUS
- 4 AUX

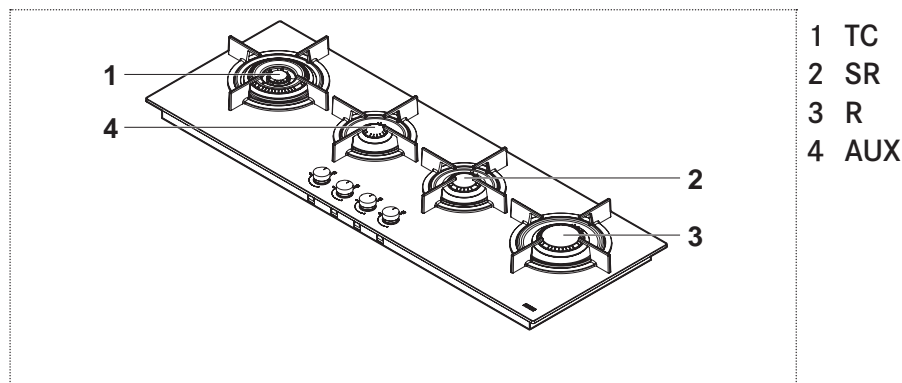
Parámetro	Valor	Dimensiones (mm)	
Dimensiones de encastre (An x P)	-	750 x 510	
Frecuencia / voltaje de la fuente de alimentación	220-240 V, 50/60 Hz	-	
Potencia / corriente	0.6 W / 16 A		
Potencia nominal de gas total instalada	10.55 kW		
Capacidad nominal total - gas G20	1.005 m <sup>3</sup> /h		
Capacidad nominal total - gas G30 / G31	767 g/h		
Aire necesario para la combustión (2 m <sup>3</sup> /h por kW de potencia nominal de gas instalada)	21.10		
Parámetro	Símbolo	Valor	Unidad de medición
Peso del aparato (bruto / neto)	M	18 / 15.5	kg
Número de quemadores		5	
Fuente de calor de cada quemador		Gas	

## FH CR 905 4G TC HE



Parámetro	Valor	Dimensiones (mm)	
Dimensiones de encastre (An x P)	-	880 x 510	
Frecuencia / voltaje de la fuente de alimentación	220-240 V, 50/60 Hz	-	
Potencia / corriente	0.6 W / 16 A		
Potencia nominal de gas total instalada	11.50 kW		
Capacidad nominal total - gas G20	1.096 m <sup>3</sup> /h		
Capacidad nominal total - gas G30 / G31	836 g/h		
Aire necesario para la combustión (2 m <sup>3</sup> /h por kW de potencia nominal de gas instalada)	23.00		
Parámetro	Símbolo	Valor	Unidad de medición
Peso del aparato (bruto / neto)	M	19.5 / 17.5	kg
Número de quemadores		5	
Fuente de calor de cada quemador		Gas	

## FH CR 1204 3G TC HE



Parámetro	Valor	Dimensiones (mm)
Dimensiones de encastre (An x P)	-	1180 x 410
Frecuencia / voltaje de la fuente de alimentación	220-240 V, 50/60 Hz	-
Potencia / corriente	0.6 W / 16 A	
Potencia nominal de gas total instalada	9.75 kW	
Capacidad nominal total - gas G20	0.929 m <sup>3</sup> /h	
Capacidad nominal total - gas G30 / G31	709 g/h	
Aire necesario para la combustión (2 m <sup>3</sup> /h por kW de potencia nominal de gas instalada)	19.50	

Parámetro	Símbolo	Valor	Unidad de medición
Peso del aparato (bruto / neto)	M	24 / 18.5	kg
Número de quemadores		4	
Fuente de calor de cada quemador		Gas	



# ÍNDICE

---

<b>Introdução</b>	<b>41</b>
<b>Acerca deste manual</b>	<b>41</b>
<b>Utilização pretendida</b>	<b>41</b>
<b>Informação sobre segurança</b>	<b>42</b>
Instalação e colocação corretas	42
Utilização adequada	43
Manutenção e limpeza	44
Reparação	44
Retirar de serviço	44
<b>Vista geral</b>	<b>45</b>
FH CR 301 1TC HE	45
FH CR 302 2G HE	45
FH CR 604 4G HE	45
FH CR 755 4G TC HE	45
FH CR 905 4G TC HE	45
FH CR 1204 3G TC HE	45
Botões	46
<b>O seu aparelho</b>	<b>46</b>
Válvula de segurança automática	46
Utilização do queimador	46
<b>Operação</b>	<b>46</b>
Acender os queimadores	46
<b>Limpeza e cuidado</b>	<b>47</b>
Recomendações gerais	47
Limpar o aparelho	47
<b>Manutenção e reparação</b>	<b>47</b>

<b>Eliminação</b>	<b>48</b>
Embalagem	48
Desligar	48
Segurança	48
Eliminação	48
<b>Assistência ao cliente</b>	<b>48</b>
<b>Dados técnicos</b>	<b>49</b>
FH CR 301 1TC HE	50
FH CR 302 2G HE	51
FH CR 604 4G HE	52
FH CR 755 4G TC HE	53
FH CR 905 4G TC HE	54
FH CR 1204 3G TC HE	55



## INTRODUÇÃO

Caro cliente,

Antes de usar o aparelho, leia cuidadosamente as instruções e conselhos contidos neste manual. Isto vai permitir-lhe usar da melhor forma o aparelho e garantir muitos anos de operação sem problemas. Guarde este manual do utilizador para consulta futura.

CRYSTAL é uma placa da próxima geração, concebida para revolucionar a cozinha doméstica e profissional.

Um melhoramento tecnológico e estético que alia, na perfeição, design e performance, CRYSTAL é um toque de elegância adequado para qualquer cozinha e que consegue garantir uma fiabilidade excepcional graças à qualidade dos materiais e ao cuidado com os pormenores que é típico de cada produto Franke.

## ACERCA DESTE MANUAL

Este manual do utilizador aplica-se a diversos modelos do aparelho. Assim, pode ser possível que algumas das funcionalidades e funções descritas não estejam disponíveis no seu modelo específico.

- ▶ Leia cuidadosamente o manual do utilizador antes de utilizar o aparelho.
- ▶ Guarde o manual do utilizador.
- ▶ Utilize o aparelho descrito neste manual do utilizador apenas de acordo com a utilização pretendida.

### Símbolo Significado



Símbolo de aviso. Aviso contra riscos de ferimentos.



Ações nas notas de segurança e de aviso para evitar ferimentos ou danos.



Passo da ação. Especifica uma ação a ser feita.



Resultado. Resultado de um ou mais passos de ação.



Pré-condição que tem de ser satisfeita antes de se efetuar a ação seguinte.

## UTILIZAÇÃO PRETENDIDA

A placa foi desenvolvida exclusivamente para uso doméstico, não profissional, em casa.

Esta placa foi desenhada para oferecer desempenho profissional em casa. Trata-se de um aparelho altamente versátil que permite a seleção segura e fácil de diferentes métodos de cozedura.

## INFORMAÇÃO SOBRE SEGURANÇA

- ▷ Leia as instruções de operação antes de utilizar o aparelho pela primeira vez.

O fabricante não pode ser responsabilizado por eventuais danos que possam ocorrer devido a instalação incorreta e utilização incorreta, inadequada ou não razoável do aparelho.

Para garantir a operação segura e eficiente deste aparelho elétrico:

- ▷ Contacte apenas centros de assistência autorizados.
- ▷ Não modifique nenhuma funcionalidade do aparelho.



As crianças de 8 anos ou mais e as pessoas com capacidades físicas, sensoriais ou mentais limitadas ou com pouca experiência e conhecimentos não deverão utilizar nem limpar o aparelho, exceto se supervisionadas e instruídas por uma pessoa responsável pela sua segurança.

Crianças com menos de 8 anos de idade não devem usar nem limpar o aparelho mesmo que supervisionadas. Mantenha as crianças com menos de 8 anos afastadas do aparelho a menos que estejam constantemente sob vigilância.

Este aparelho não é um brinquedo.

- ▷ Mantenha as crianças afastadas do aparelho e do material de embalagem.
- ▷ Não deixe as crianças perto do aparelho sem vigilância.
- ▷ Não deixe as crianças brincarem com o aparelho.
- ▷ Não deixe crianças tocarem no aparelho ou nos seus comandos durante e imediatamente após a sua utilização, uma vez que a placa fica muito quente.
- ▷ Não permita que as crianças toquem num aparelho que não esteja a ser utilizado. Proteja todas as partes potencialmente perigosas.

### Instalação e colocação corretas

O aparelho deve ser instalado e ligado à alimentação elétrica de acordo com as instruções de instalação separadas. Peça a um montador/eletricista qualificado para efetuar o trabalho necessário. O aparelho foi desenhado para uso doméstico para preparar comida. Não se assume qualquer responsabilidade por danos provocados por utilização ou manuseamento incorretos.

Se o aparelho tiver de ser ligado de forma permanente à fonte de alimentação:

- ▷ Certifique-se de que o aparelho é instalado apenas pela assistência ao cliente, um electricista ou pessoal qualificado com os conhecimentos/formação apropriados.
- ▷ O aparelho não está ligado a um aparelho de extração de fumos e tem de ser instalado e ligado em conformidade com os regulamentos atuais
- ▷ Certifique-se de que o aparelho é instalado de forma a poder ser desligado da fonte de alimentação, com uma distância de abertura de contacto que garanta uma desconexão total em condições de tensão excessiva de categoria III.
- ▷ Certifique-se de que o aparelho está ligado a um sistema de ligação à terra em conformidade com os regulamentos atuais.
- ▷ Certifique-se de que o aparelho está ligado diretamente à tomada de rede.
  - Certifique-se de que não são utilizados para ligar o aparelho adaptadores, tomadas múltiplas ou cabos de extensão.
- ▷ Certifique-se de que o cabo de alimentação não está danificado. Se estiver danificado, contacte a assistência ao cliente.
- ▷ Certifique-se de que o aparelho não fica exposto a elementos atmosféricos (chuva, sol).
- ▷ Certifique-se de que a ventilação do aparelho está de acordo com as instruções do fabricante.
- ▷ Certifique-se de que o tipo e fornecimento de gás é compatível com as especificações do aparelho.
  - O tipo de gás para o qual o aparelho está preparado encontra-se especificado na placa de dados na parte de baixo da base.
- ▷ Preste particular atenção aos regulamentos aplicáveis relativamente à ventilação.
- ▷ A utilização de um aparelho de cozedura a gás produz calor e humidade na divisão onde o mesmo se encontra instalado.
  - Certifique-se de que a divisão está adequadamente ventilada: mantenha as aberturas de ventilação natural abertas ou instale um dispositivo de ventilação mecânica (exaustor com conduta de escape).



### **Risco de morte!**

- ▷ Mantenha os animais de estimação afastados do aparelho.
- Os materiais de embalagem como, por exemplo, película de plástico e poliestireno podem ser perigosos para as crianças.
- ▷ Mantenha o material de embalagem afastado das crianças.

### **Utilização adequada**

- ▷ Use apenas o aparelho para preparar e cozinhar alimentos.
  - ▷ Observe os manuais dos equipamentos de cozinha que são usados com a placa quando usar o aparelho.
  - ▷ Certifique-se de que as zonas de saída de gás estão perfeitamente limpas.
  - ▷ Não ponha cabos de alimentação, de outros eletrodomésticos, sobre zonas quentes do aparelho.
  - ▷ Não use líquidos inflamáveis perto do aparelho.
  - ▷ Depois de utilizar, desligue a placa nos seus comandos.
  - ▷ Certifique-se de que os queimadores estão frios antes de fechar a tampa caso o aparelho tenha uma.
  - ▷ Não opere o aparelho com um interruptor temporizador externo ou um sistema de controlo remoto separado.
  - ▷ O processo de cozedura tem de ser supervisionado.
    - Um processo de cozedura breve tem de ser continuamente supervisionado.
  - ▷ Não puxe pelo aparelho ou pelo cabo de alimentação para o desligar da tomada.
  - ▷ Não efetue operações inadequadas nem perigosas.
  - ▷ Não use o aparelho como bancada de apoio.
  - ▷ Feche a torneira de fornecimento de gás se a placa não estiver a ser utilizada.
- A utilização de um aparelho de cozedura a gás produz calor e humidade na divisão onde o mesmo se encontra instalado.
- ▷ No caso de uso intensivo ou prolongado do aparelho, poderá ser necessário fornecer ventilação adicional, por exemplo, abrindo uma janela, ou uma ventilação mais eficiente, aumentando a velocidade da ventoinha (caso presente).



### **Risco de queimaduras!**

- O aparelho, as suas partes acessíveis e objetos colocados sobre os queimadores ficam muito quentes durante a utilização.
- ▷ Não toque nas grelhas onde se pousam os tachos durante a utilização.
  - ▷ Não pouse tachos instáveis ou deformados sobre os queimadores pois podem cair e provocar derrames.



### **Risco de choque elétrico devido a aparelho danificado!**

- ▷ AVISO: Se a superfície estiver partida:
  - desligue imediatamente todos os queimadores e qualquer bico elétrico e isole o aparelho da fonte de alimentação.
  - Não toque na superfície do aparelho.
  - Não use o aparelho.
- ▷ Não ligue um aparelho se a superfície estiver quebrada ou se existirem danos na espessura do material.
- ▷ Não toque no aparelho com partes molhadas do seu corpo.
- ▷ Contacte a assistência ao cliente.



### **Risco de incêndio!**

- ▷ Não guarde objetos nas superfícies de cozedura.



### **Risco de incêndio!**

- Cozinhar sem vigilância ou de forma automática numa placa com gordura ou óleo é perigoso e pode provocar um incêndio. O óleo quente inflama rapidamente.
- ▷ Prepare os alimentos com muita gordura (tais como batatas fritas) apenas sob supervisão constante.
  - ▷ Nunca apague o fogo com água.
  - ▷ Em caso de incêndio, desligue o aparelho e cubra as chamas, por exemplo, com uma tampa ou uma manta extintora.

**Para evitar danificar o aparelho**

- ▷ No caso de falha térmica, desligue a placa sólida e permita que arrefeça completamente. Não ponha pratos em cima. Não arrefeça com água fria em circunstância alguma.
- ▷ Não suba para cima do aparelho.
- ▷ Não deixe o aparelho sem vigilância durante a operação.
- ▷ Se o aparelho tiver uma tampa, certifique-se de que os queimadores estão frios antes de a fechar.

A placa é um produto de uso diário: sinais de uso como riscos ou abrasão visível do material proveniente de tachos ou utensílios de cozinha são normais. Uma utilização intensiva provoca mais sinais visíveis de utilização. Nesses casos, o aparelho continua a funcionar na perfeição e não se justifica uma reclamação. A segurança está sempre garantida.

**Manutenção e limpeza**

- ▷ Antes de quaisquer operações de limpeza ou manutenção desligue o aparelho da fonte de alimentação de rede.
- ▷ Não use aparelhos de limpeza a vapor ou jatos de água diretos.
- ▷ Nunca use produtos corrosivos, palha de aço, ácido muriático ou outros produtos que poderiam riscar ou marcar a superfície.
- ▷ Não use produtos que contenham areias, amoníaco, ácidos, cloretos, sprays para o forno ou detergentes normalmente utilizados para limpar máquinas de lavar loiça.
- ▷ Nunca use objetos afiados pois poderiam danificar os vedantes entre o rebordo e a bancada.
- ▷ Não deixe substâncias ácidas ou alcalinas sobre a placa.
- ▷ Seque sempre o aparelho depois de passar um pano húmido para evitar a formação de depósitos de calcário.
- ▷ Remova imediatamente quaisquer alimentos açucarados que tenham derramado para cima da placa.
- ▷ Remova a sujidade com um pano húmido.
- ▷ Não lave as grelhas, tampas dos queimadores e difusores de chamas na máquina de lavar loiça. Limpe-os com água quente com sabão, certificando-se de que os seca cuidadosamente.
- ▷ Certifique-se de que as zonas de saída de gás estão perfeitamente limpas.

- ▷ A cor natural das grelhas onde se pousam os tachos no local onde estes são pousados pode alterar com o tempo devido ao calor.

**Risco de choque elétrico devido a entrada de líquido!**

- O aparelho contém componentes elétricos.
- ▷ Certifique-se de que não entra qualquer líquido no aparelho.
  - ▷ Não use vapor pressurizado para limpar o aparelho.

**Reparação**

O aparelho foi fabricado em conformidade com as normas de segurança relevantes em vigor.

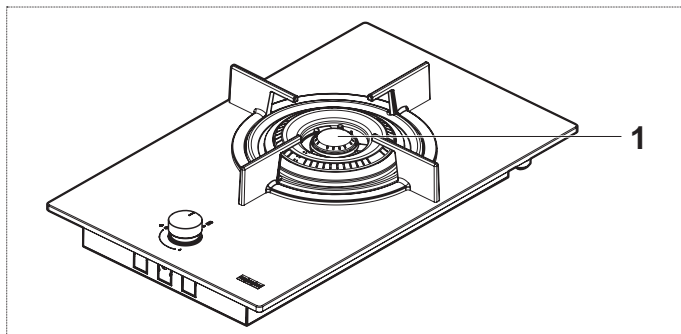
- ▷ Não deixe ninguém exceto pessoal qualificado instalar ou reparar o aparelho.
- ▷ Contacte um centro de assistência autorizado pelo fabricante ou pessoal qualificado nos seguintes casos:
  - Imediatamente após desembalar, no caso de dúvidas relativamente à integridade do aparelho
  - Durante a instalação (de acordo com as instruções do fabricante)
  - Dúvidas relativamente à operação correta do aparelho
  - Avaria ou mau funcionamento
  - Substituir a tomada se for incompatível com a ficha do aparelho
  - Danos no cabo de alimentação ou necessidade de substituir o cabo ou a ficha
- ▷ Utilize apenas peças sobresselentes originais.

**Retirar de serviço**

- ▷ Se já não se for utilizar o aparelho, contacte o centro de assistência ou pessoal qualificado para o desligar da fonte de alimentação.

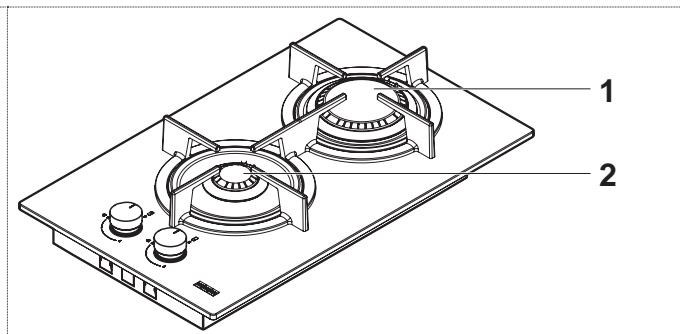
## VISTA GERAL

FH CR 301 1TC HE



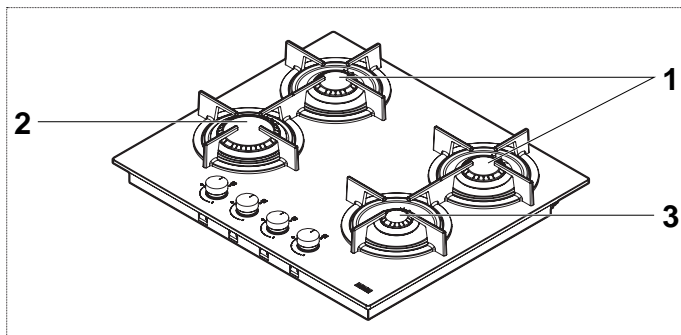
1 TC

FH CR 302 2G HE



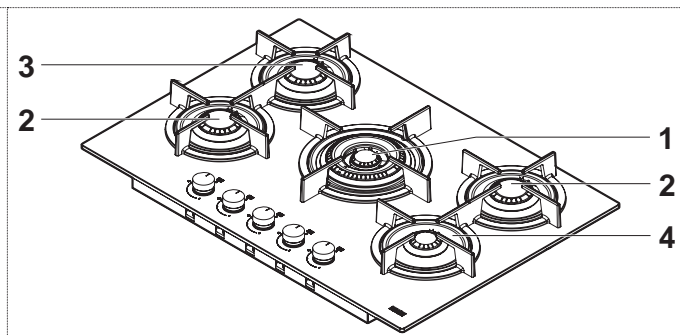
1 R  
 2 AUX

FH CR 604 4G HE



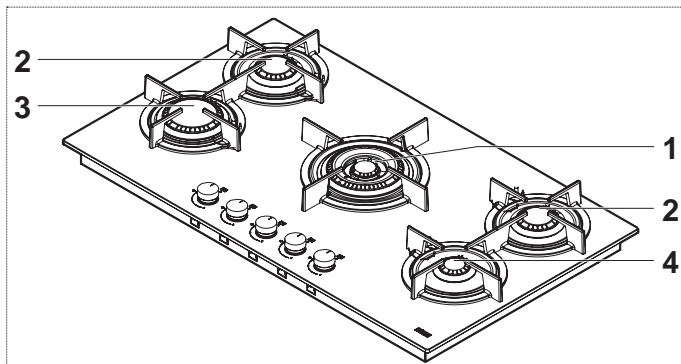
1 SR  
 2 R  
 3 AUX

FH CR 755 4G TC HE



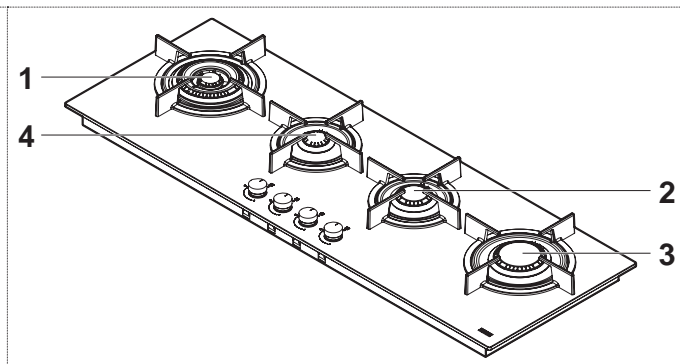
1 TC  
 2 SR  
 3 SR PLUS  
 4 AUX

FH CR 905 4G TC HE



1 TC  
 2 SR

FH CR 1204 3G TC HE



3 R  
 4 AUX

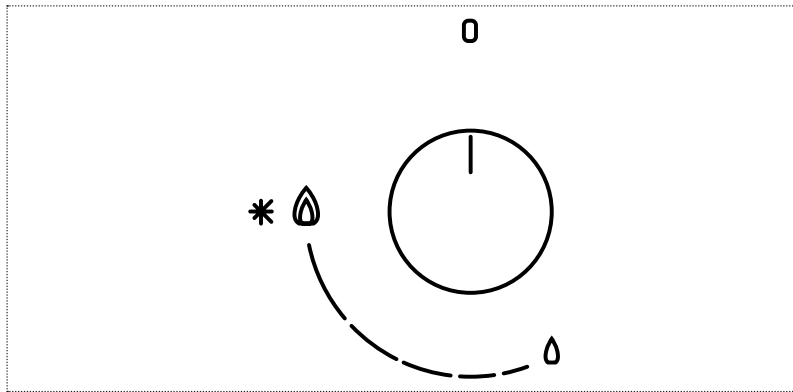
Queimador	Função
-----------	--------

TC	Tripla coroa
SR PLUS	Semi-rápido reforçado
SR	Semi-rápido

Queimador	Função
-----------	--------

SR	Semi-rápido
R	Rápido
AUX	Auxiliar

## Botões



Ícone do botão	Função
0	Off
🔹	Lume no mínimo
* 🔹	Acender e lume no máximo

## O SEU APARELHO

### Válvula de segurança automática

Estas placas têm um dispositivo de segurança que fecha automaticamente a torneira de gás caso a chama se apague acidentalmente devido a correntes de ar, a uma panela que derrama ou a uma interrupção temporária do fornecimento de gás. Este dispositivo fica ativado durante aproximadamente 30 segundos depois da chama se apagar.

### Utilização do queimador

Para um menor consumo de gás e melhor eficiência use tachos com larguras adequadas aos queimadores, certificando-se de que a chama não ultrapassa os rebordos (cumpra a tabela em baixo).

- ▶ Certifique-se de que a divisão está bem ventilada.

Queimador	Fundo do recipiente máx. Ø (recomendado)
AUX	140 mm
SR	200 mm
SR PLUS	200 mm
R	260 mm
TC	280 mm

A utilização de tachos maiores do que o especificado pode resultar em aquecimento excessivo dos botões e tampo e em caso de uso prolongado amarelece a cobertura (se for de aço inoxidável).

A Franke declina qualquer responsabilidade por danos devidos a esse tipo de utilização.

## OPERAÇÃO

### Acender os queimadores

A placa acende-se com os botões de controlo. Para acender os queimadores, proceda como se segue:

- ▶ Carregue e rode o botão do queimador respetivo até à posição de acender e de lume no máximo.
- ▶ Mantenha o botão carregado para baixo durante 3 a 4 segundos para permitir que as faíscas acendam o gás que sai do difusor de chamas e permitir que o termopar aqueça.
- ▶ Depois solte o botão e rodado no sentido contrário aos ponteiros do relógio regule a chama conforme desejar. Se a chama não se mantiver acesa, repita a operação desde o passo 1.

## LIMPEZA E CUIDADO

---



### Risco de queimaduras!

- ▷ Não limpe o aparelho até estar frio.

Antes de efetuar qualquer limpeza e cuidado:

- ▷ Leia as informações de segurança gerais sobre limpeza no capítulo "Informação sobre segurança".
- ▷ Desligue o aparelho.

### Recomendações gerais

- ▷ Não use aparelhos de limpeza a vapor ou jatos de água diretos.
- ▷ Nunca use produtos corrosivos, palha de aço, ácido muriático ou outros produtos que poderiam riscar ou marcar a superfície.
- ▷ Não use produtos que contenham areias, amoníaco, ácidos, cloretos, sprays para o forno ou detergentes normalmente utilizados para limpar máquinas de lavar loiça.

### Limpar o aparelho

- ▶ Limpe a placa após cada utilização para evitar que os resíduos de alimentos queimem. Limpar sujidade seca e queimada exige mais esforço.
- ▶ Para limpar a sujidade diária, use um pano macio ou esponja com água e um produto de limpeza adequado. Siga os conselhos do fabricante no que respeita aos produtos de limpeza. Recomendamos a utilização de produtos de limpeza protetores.
- ▶ Remova imediatamente quaisquer alimentos açucarados que tenham derramado para cima da placa.
- ▶ Para evitar a formação de depósitos de calcário, seque sempre o aparelho depois de passar um pano húmido
- ▶ Remova manchas de calcário com uma pequena quantidade de solução anticalcário, como, por exemplo, vinagre ou sumo de limão quando a placa tiver arrefecido. Depois volte a limpar com um pano húmido.
- ▶ Remova a sujidade com um pano húmido.
- ▶ Limpe as grelhas, as tampas dos queimadores e os difusores de chamas com água quente com sabão, certificando-se de que os seca cuidadosamente. Não lave na máquina de lavar loiça. Certifique-se de que as zonas de saída de gás estão perfeitamente limpas.
- ▶ A cor natural das grelhas onde se pousam os tachos no local onde estes são pousados pode alterar com o tempo devido ao calor.

## MANUTENÇÃO E REPARAÇÃO

---

No caso de surgirem alguns problemas de funcionamento, contacte o centro de assistência técnica da Franke.

- ▷ Certifique-se de que a manutenção nos componentes elétricos é efetuada apenas pelo fabricante ou pela assistência ao cliente.
- ▷ Certifique-se de que os cabos danificados são substituídos apenas pelo fabricante ou pela assistência ao cliente.

- ▶ Quando contactar a assistência ao cliente, indique por favor as seguintes informações:
  - tipo de avaria
  - modelo do aparelho (Art.)
  - número de série (N.S.)

Esta informação é dada na placa de características.

## ELIMINAÇÃO

---

### Embalagem

Todos os materiais de embalagem (cartão, película de plástico (PE) e poliestireno (EPS)) estão marcados e deverão, se possível, ser recolhidos para reciclagem e eliminados de forma amiga do ambiente.

### Desligar

- ▶ Desligue o aparelho da rede. Com um aparelho fixo, isto tem de ser efetuado por um electricista qualificado.

### Segurança

- ▶ Desative o aparelho para evitar acidentes provocados por uma utilização indevida, especialmente por crianças a brincar.

### Eliminação



O símbolo no produto ou na embalagem indica que o aparelho não deve ser eliminado no lixo doméstico.

Ao eliminar o aparelho de forma adequada está a ajudar a evitar consequências nocivas para o ambiente e para a saúde.

Mais informações sobre como reciclar o aparelho estão disponíveis junto da autoridade competente,

do serviço de eliminação de resíduos local ou do fornecedor do aparelho.

- ▷ Elimine o aparelho recorrendo a um ponto de recolha de resíduos especializado em dispositivos eletrónicos e elétricos.

De acordo com o artigo do Decreto Lei N.º 15 datado de 25 de Julho, Implementação das Diretivas 2002/95/EC, 2002/96/EC e 2003/108/EC, relativamente à redução de substâncias perigosas utilizadas em aparelhos elétricos e eletrónicos e eliminação de resíduos".

O símbolo do caixote do lixo cortado no aparelho indica que no fim da sua vida útil o produto não deve ser eliminado como lixo doméstico.

Consequentemente, quando o aparelho chegou ao fim da sua vida útil, o utilizador deve levá-lo a um centro de reciclagem adequado para eliminação de resíduos eletrónicos e eletrotécnicos, ou devolvê-lo ao revendedor quando comprar um novo aparelho de tipo equivalente.

Uma recolha de resíduos separada adequada do aparelho eliminado para posterior reciclagem, tratamento e eliminação amiga do ambiente ajuda a evitar um impacto potencialmente negativo no ambiente e na saúde e facilita a reciclagem dos materiais utilizados na construção de aparelhos.

## ASSISTÊNCIA AO CLIENTE

---

- ▶ Consulte o endereço de contacto do seu país na última página ou no nosso website:
  - [www.franke.com](http://www.franke.com)



## DADOS TÉCNICOS

### Identificação do produto

Categoria do aparelho: II 2H3+

Modelos:

- FH CR 301 1TC HE
- FH CR 302 2G HE
- FH CR 604 4G HE
- FH CR 755 4G TC HE
- FH CR 905 4G TC HE
- FH CR 1204 3G TC HE

► Consulte a placa de características colocada na base.

O fabricante fornece melhorias contínuas do produto. Por este motivo o texto e as figuras neste manual poderão ser alterados sem aviso prévio.

Este aparelho está em conformidade com as seguintes diretivas da CE:

- 90/396/EEC (Gás)

Mais informações sobre os dados técnicos estão disponíveis em:

- [www.franke.com](http://www.franke.com)

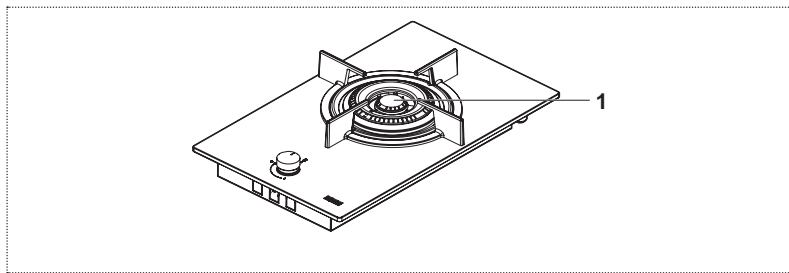
### Valores de potência e do queimador

Queimador	Potência nominal (kW)	Potência reduzida (kW)
TC	4	1,8
R	3	0,7
SR	1,75	0,45
SR PLUS	1,9	0,45
AUX	1	0,3

### Valores de potência e do queimador

Queimador	Capacidade nominal G20 (m <sup>3</sup> /h)	Injetores G20 20 mbar (100/mm)	Capacidade nominal G30 / G31 (g/h)	Injetores G30 / G31 28-30/37 mbar (100/mm)
TC	0,381	E(2x1,01) + I(1x0,68)	291	E(2x0,68) + I(1x0,46)
R	0,286	1,28	218	0,87
SR	0,167	1,03	127	0,67
SR PLUS	0,181	1,06	138	0,69
AUX	0,095	0,78	73	0,5

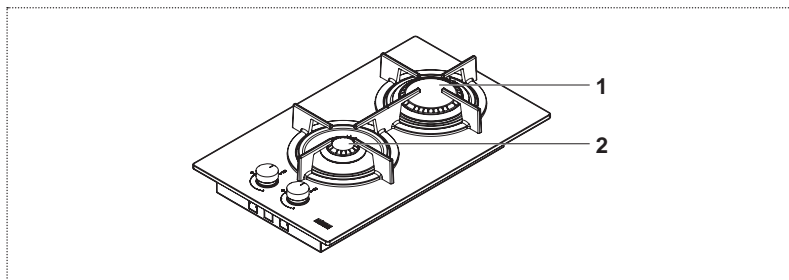
## FH CR 301 1TC HE



1 TC

Parâmetro	Valor	Dimensões (mm)	
Dimensões de trabalho (L x P)	-	310 x 510	
Tensão / Frequência da fonte de alimentação	220-240 V, 50/60 Hz	-	
Energia / Corrente	0,6 W / 16 A		
Potência nominal de gás total instalada	4,00 kW		
Capacidade nominal total - gás G20	0,381 m <sup>3</sup> /h		
Capacidade nominal total - gás G30 / G31	291 g/h		
Ar necessário para combustão (2 m <sup>3</sup> /h por kW de potência nominal de gás instalada)	8,00		
Parâmetro	Símbolo	Valor	Unidade de medida
Peso do aparelho (bruto/líquido)	M	7.5 / 6.5	kg
Número de queimadores		1	
Fonte de calor de cada queimador		Gás	

## FH CR 302 2G HE



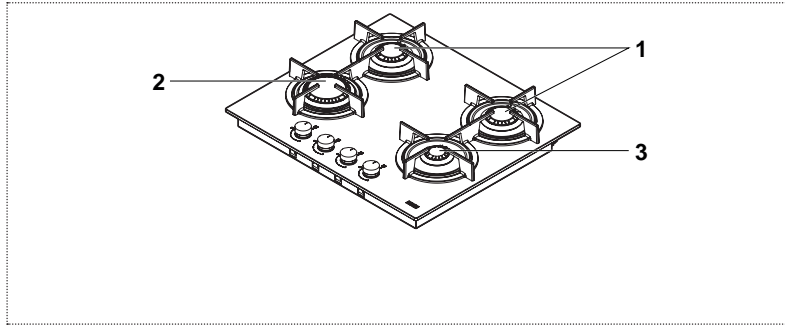
1 R  
 2 AUX

Parâmetro	Valor	Dimensões (mm)	
Dimensões de trabalho (L x P)	-	310 x 510	
Tensão / Frequência da fonte de alimentação	220-240 V, 50/60 Hz	-	
Energia / Corrente	0,6 W / 16 A		
Potência nominal de gás total instalada	4,00 kW		
Capacidade nominal total - gás G20	0,381 m <sup>3</sup> /h		
Capacidade nominal total - gás G30 / G31	291 g/h		
Ar necessário para combustão (2 m <sup>3</sup> /h por kW de potência nominal de gás instalada)	8,00		

Parâmetro	Símbolo	Valor	Unidade de medida
Peso do aparelho (bruto/líquido)	M	7.5 / 6.5	kg
Número de queimadores		2	
Fonte de calor de cada queimador		Gás	

## FH CR 604 4G HE



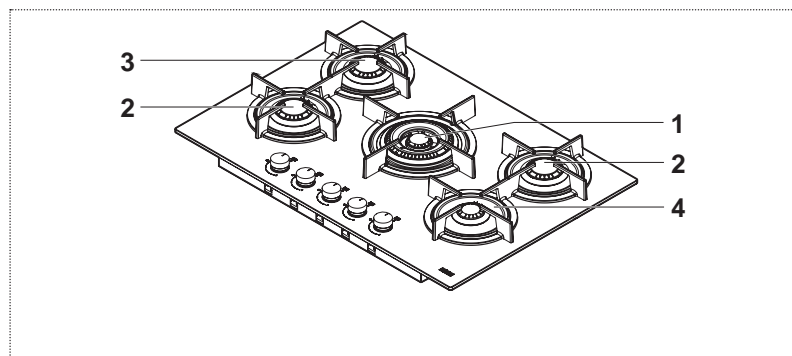
- 1 SR  
2 R  
3 AUX

Parâmetro	Valor	Dimensões (mm)
Dimensões de trabalho (L x P)	-	590 x 510
Tensão / Frequência da fonte de alimentação	220-240 V, 50/60 Hz	-
Energia / Corrente	0,6 W / 16 A	
Potência nominal de gás total instalada	7,50 kW	
Capacidade nominal total - gás G20	0,715 m <sup>3</sup> /h	
Capacidade nominal total - gás G30 / G31	545 g/h	
Ar necessário para combustão (2 m <sup>3</sup> /h por kW de potência nominal de gás instalada)	15,00	

Parâmetro	Símbolo	Valor	Unidade de medida
Peso do aparelho (bruto/líquido)	M	14 / 12	kg
Número de queimadores		4	
Fonte de calor de cada queimador		Gás	

## FH CR 755 4G TC HE



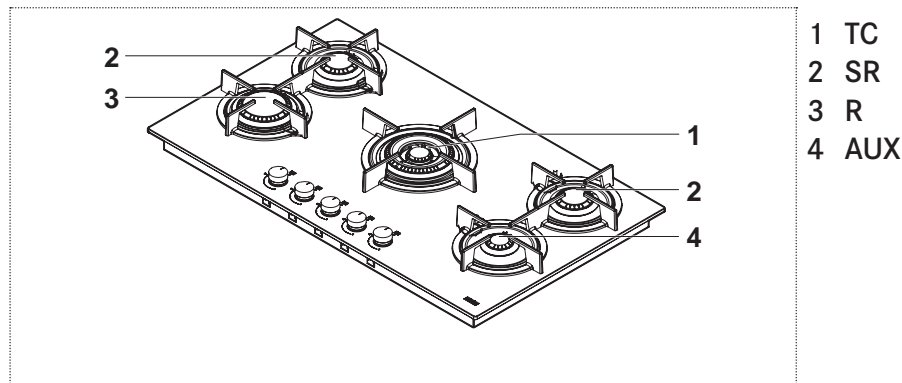
- 1 TC
- 2 SR
- 3 SR PLUS
- 4 AUX

Parâmetro	Valor	Dimensões (mm)
Dimensões de trabalho (L x P)	-	750 x 510
Tensão / Frequência da fonte de alimentação	220-240 V, 50/60 Hz	-
Energia / Corrente	0,6 W / 16 A	
Potência nominal de gás total instalada	10,55 kW	
Capacidade nominal total - gás G20	1,005 m <sup>3</sup> /h	
Capacidade nominal total - gás G30 / G31	767 g/h	
Ar necessário para combustão (2 m <sup>3</sup> /h por kW de potência nominal de gás instalada)	21,10	

Parâmetro	Símbolo	Valor	Unidade de medida
Peso do aparelho (bruto/líquido)	M	18 / 15,5	kg
Número de queimadores		5	
Fonte de calor de cada queimador		Gás	

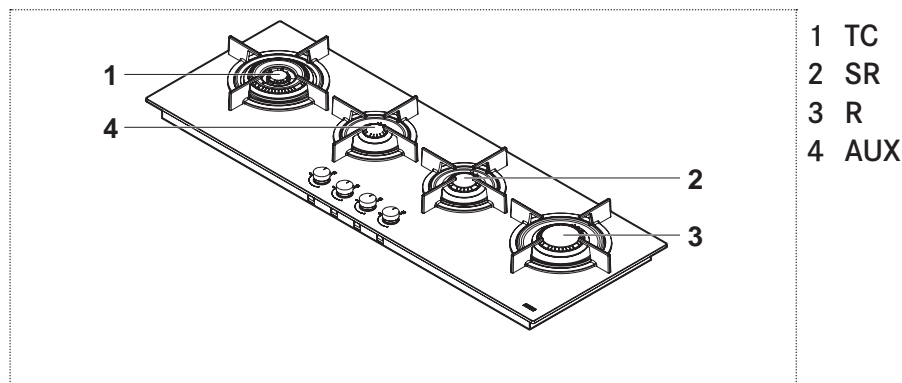
## FH CR 905 4G TC HE



Parâmetro	Valor	Dimensões (mm)
Dimensões de trabalho (L x P)	-	880 x 510
Tensão / Frequência da fonte de alimentação	220-240 V, 50/60 Hz	-
Energia / Corrente	0,6 W / 16 A	
Potência nominal de gás total instalada	11,50 kW	
Capacidade nominal total - gás G20	1,096 m <sup>3</sup> /h	
Capacidade nominal total - gás G30 / G31	836 g/h	
Ar necessário para combustão (2 m <sup>3</sup> /h por kW de potência nominal de gás instalada)	23,00	

Parâmetro	Símbolo	Valor	Unidade de medida
Peso do aparelho (bruto/líquido)	M	19,5 / 17,5	kg
Número de queimadores		5	
Fonte de calor de cada queimador		Gás	

## FH CR 1204 3G TC HE



Parâmetro	Valor	Dimensões (mm)
Dimensões de trabalho (L x P)	-	1180 x 410
Tensão / Frequência da fonte de alimentação	220-240 V, 50/60 Hz	-
Energia / Corrente	0,6 W / 16 A	
Potência nominal de gás total instalada	9,75 kW	
Capacidade nominal total - gás G20	0,929 m <sup>3</sup> /h	
Capacidade nominal total - gás G30 / G31	709 g/h	
Ar necessário para combustão (2 m <sup>3</sup> /h por kW de potência nominal de gás instalada)	19,50	

Parâmetro	Símbolo	Valor	Unidade de medida
Peso do aparelho (bruto/líquido)	M	24 / 18,5	kg
Número de queimadores		4	
Fonte de calor de cada queimador		Gás	





## ΠΙΝΑΚΑΣ ΠΕΡΙΕΧΟΜΕΝΩΝ

---

Εισαγωγή	59
Πληροφορίες για το παρόν εγχειρίδιο	59
Προοριζόμενη χρήση	59
Πληροφορίες ασφάλειας	60
Ενδεδεδειγμένη εγκατάσταση και τοποθέτηση	60
Ενδεδεδειγμένη χρήση	61
Συντήρηση και καθαρισμός	62
Επισκευή	62
Απόσυρση	62
Περίληψη	63
FH CR 301 1TC HE	63
FH CR 302 2G HE	63
FH CR 604 4G HE	63
FH CR 755 4G TC HE	63
FH CR 905 4G TC HE	63
FH CR 1204 3G TC HE	63
Διακόπτες	64
Η συσκευή σας	64
Βαλβίδα αυτόματης ασφάλειας	64
Χρήση εστίας	64
Λειτουργία	64
Άναμμα των εστιών	64
Καθαρισμός και φροντίδα	65
Γενικές συμβουλές	65
Καθαρισμός της συσκευής	65
Συντήρηση και επισκευή	65

<b>Απόρριψη</b>	<b>66</b>
Συσκευασία	66
Αποσύνδεση	66
Ασφάλεια	66
Απόρριψη	66
<b>Εξυπηρέτηση πελατών</b>	<b>66</b>
<b>Τεχνικά δεδομένα</b>	<b>67</b>
FH CR 301 1TC HE	68
FH CR 302 2G HE	69
FH CR 604 4G HE	70
FH CR 755 4G TC HE	71
FH CR 905 4G TC HE	72
FH CR 1204 3G TC HE	73

## ΕΙΣΑΓΩΓΗ

Αγαπητέ/ή πελάτη/ισσα,

Πριν χρησιμοποιήσετε τη συσκευή, διαβάστε προσεκτικά τις οδηγίες και τις συμβουλές που περιέχονται στο παρόν εγχειρίδιο. Αυτό θα σας βοηθήσει να αξιοποιήσετε τη συσκευή με τον καλύτερο δυνατό τρόπο, εξασφαλίζοντας μεγάλη χρονική διάρκεια λειτουργίας χωρίς προβλήματα. Φυλάξτε το παρόν εγχειρίδιο χρήστη για περαιτέρω αναφορά.


Η CRYSTAL αποτελεί εστία επόμενης γενιάς, που αναπτύχθηκε για να ανατρέψει το οικιακό και το επαγγελματικό μαγείρεμα.

Με τεχνολογική και αισθητική αναβάθμιση που συνδυάζει με τέλειο τρόπο το σχεδιασμό και την απόδοση, η CRYSTAL είναι μία κομψή συσκευή κατάλληλη για κάθε σπίτι και εγγυάται εξαιρετική αξιοπιστία χάρη στην ποιότητα των υλικών και την προσοχή στις λεπτομέρειες που αρμόζει σε όλα τα προϊόντα της Franke.

## ΠΛΗΡΟΦΟΡΙΕΣ ΓΙΑ ΤΟ ΠΑΡΟΝ ΕΓΧΕΙΡΙΔΙΟ

Το παρόν εγχειρίδιο χρήστη ισχύει για διαφορετικά μοντέλα της συσκευής. Επομένως, κάποια από τα χαρακτηριστικά και τις λειτουργίες που περιγράφονται πιθανώς να μην είναι διαθέσιμα στο δικό σας μοντέλο.

- ▶ Διαβάστε προσεκτικά το εγχειρίδιο χρήστη πριν χρησιμοποιήσετε τη συσκευή.
- ▶ Φυλάξτε το εγχειρίδιο χρήστη.
- ▶ Χρησιμοποιήστε τη συσκευή που περιγράφεται στο παρόν εγχειρίδιο χρήστη μόνο σύμφωνα με την προοριζόμενη χρήση.

Σύμβολο	Σημασία
	Σύμβολο προειδοποίησης. Προειδοποίηση για κινδύνους τραυματισμού.
▷	Ασφαλείς ενέργειες και σημειώσεις προειδοποίησης για αποφυγή τραυματισμού ή ζημιάς.
▶	Σχέδιο δράσης. Καθορίζει ποιες ενέργειες πρέπει να γίνουν.
■	Αποτέλεσμα. Αποτέλεσμα ενός ή περισσότερων βημάτων δράσης.
✓	Προϋπόθεση που χρειάζεται να πραγματοποιείται πριν το επόμενο βήμα.

## ΠΡΟΟΡΙΖΟΜΕΝΗ ΧΡΗΣΗ

Οι εστίες σχεδιάστηκαν αποκλειστικά για μη επαγγελματική, οικιακή χρήση σε ένα νοικοκυριό.

Οι εστίες έχουν σχεδιαστεί για να προσφέρουν επαγγελματική απόδοση στο σπίτι. Είναι μια συσκευή πολλαπλών εφαρμογών που εξασφαλίζει ασφαλή και εύκολη επιλογή διαφορετικών μεθόδων μαγειρέματος.

## ΠΛΗΡΟΦΟΡΙΕΣ ΑΣΦΑΛΕΙΑΣ

▷ Διαβάστε προσεκτικά τις οδηγίες χειρισμού πριν χρησιμοποιήσετε τη συσκευή για πρώτη φορά.

Ο κατασκευαστής δεν φέρει καμία ευθύνη για πιθανές ζημιές που μπορεί να προκύψουν εξαιτίας λανθασμένης εγκατάστασης και λανθασμένης, ακατάλληλης ή αλόγιστης χρήσης της συσκευής.

Για να διασφαλίσετε ασφαλή και αποτελεσματική λειτουργία της παρούσας ηλεκτρικής συσκευής:

- ▷ Επικοινωνείτε μόνο με εξουσιοδοτημένα κέντρα εξυπηρέτησης.
- ▷ Μην τροποποιείτε οποιαδήποτε χαρακτηριστικά της συσκευής.



Παιδιά 8 ετών και άνω, καθώς και άτομα με περιορισμένες σωματικές, αισθητηριακές ή διανοητικές ικανότητες, ή με περιορισμένη εμπειρία ή γνώσεις, δεν μπορούν να χρησιμοποιούν ή να καθαρίζουν τη συσκευή, εκτός αν επιβλέπονται και καθοδηγούνται από ένα άτομο υπεύθυνο για την ασφάλειά τους.

Παιδιά κάτω των 8 ετών δεν μπορούν να χρησιμοποιούν ή να καθαρίζουν τη συσκευή ακόμα κι αν επιβλέπονται. Μην αφήνετε παιδιά 8 ετών και κάτω κοντά στη συσκευή εκτός αν επιβλέπονται διαρκώς.

Αυτή η συσκευή δεν είναι παιχνίδι.

- ▷ Απομακρύνετε τα παιδιά από τη συσκευή και τα υλικά συσκευασίας.
- ▷ Μην αφήνετε παιδιά κοντά στη συσκευή χωρίς επιτήρηση.
- ▷ Μην αφήνετε παιδιά να παίζουν με τη συσκευή.
- ▷ Μην επιτρέπετε σε παιδιά να αγγίζουν τη συσκευή ή τα πλήκτρα λειτουργίας της κατά τη διάρκεια και αμέσως μετά τη χρήση της, διότι η εστία ανεβάζει θερμοκρασία και καίει.
- ▷ Μην επιτρέπετε σε παιδιά να αγγίζουν μια αχρησιμοποίητη συσκευή. Ασφαλίστε οποιαδήποτε πιθανώς επικίνδυνα μέρη της συσκευής.

### Ενδειγμένη εγκατάσταση και τοποθέτηση

Η εγκατάσταση και η σύνδεση της συσκευής στην παροχή ισχύος πρέπει να γίνει σύμφωνα με τις ξεχωριστές οδηγίες εγκατάστασης. Βεβαιωθείτε ότι η απαραίτητη εγκατάσταση πραγματοποιείται από εξειδικευμένο τεχνικό ή ηλεκτρολόγο.

Η συσκευή έχει σχεδιαστεί για χρήση στο σπίτι για την προετοιμασία φαγητού. Καμία ευθύνη δεν φέρει ο κατασκευαστής για πιθανές ζημιές που προκύπτουν από ακατάλληλη χρήση ή λανθασμένο χειρισμό. Αν θέλετε η συσκευή να συνδεθεί μόνιμα στην παροχή ισχύος:

- ▷ Βεβαιωθείτε ότι η συσκευή εγκαθίσταται μόνο από το τμήμα εξυπηρέτησης πελατών, έναν ηλεκτρολόγο ή τεχνικά καταρτισμένο προσωπικό με επαρκείς γνώσεις/κατάρτιση.
- ▷ Η παρούσα συσκευή δεν είναι συνδεδεμένη με απορροφητήρα και πρέπει να εγκατασταθεί και να συνδεθεί σε συμμόρφωση προς τους ισχύοντες κανονισμούς
- ▷ Βεβαιωθείτε ότι η συσκευή εγκαθίσταται με τέτοιο τρόπο που να εξασφαλίζει την αποσύνδεση από την παροχή ισχύος, με διάκενο επαφής που εγγυάται πλήρη αποσύνδεση σε υπερφόρτωση δικτύου κατηγορίας 3.
- ▷ Βεβαιωθείτε ότι η συσκευή είναι συνδεδεμένη σε σύστημα γείωσης που συμμορφώνεται με τους ισχύοντες κανονισμούς.
- ▷ Βεβαιωθείτε ότι η συσκευή συνδέεται άμεσα στην κεντρική πρίζα.
  - Βεβαιωθείτε ότι δεν χρησιμοποιούνται προσαρμογείς, πολύπριζα και καλώδια προέκτασης για τη σύνδεση της συσκευής.
- ▷ Βεβαιωθείτε ότι το καλώδιο τροφοδοσίας δεν είναι φθαρμένο. Αν έχει υποστεί ζημιά, επικοινωνήστε με το τμήμα εξυπηρέτησης πελατών.
- ▷ Βεβαιωθείτε ότι η συσκευή δεν εκτίθεται σε ατμοσφαιρικούς παράγοντες (βροχή, ήλιος).
- ▷ Βεβαιωθείτε ότι ο εξαερισμός της συσκευής συμμορφώνεται με τις οδηγίες του κατασκευαστή.
- ▷ Βεβαιωθείτε ότι ο τύπος και η παροχή αερίου είναι συμβατή με τις προδιαγραφές της συσκευής.
  - Ο τύπος αερίου για τον οποίο έχει σχεδιαστεί η συσκευή καθορίζεται στην πινακίδα αναγνώρισης σήματος στην κάτω πλευρά του προϊόντος.
- ▷ Δώστε ιδιαίτερη προσοχή στους κανονισμούς που εφαρμόζονται σχετικά με τον εξαερισμό.

- ▷ Η χρήση μιας συσκευής αερίου για μαγείρεμα παράγει θερμότητα και υγρασία στο χώρο όπου εγκαθίσταται.
  - Βεβαιωθείτε ότι ο χώρος εξαερίζεται επαρκώς: ανοίξτε πόρτες και παράθυρα, ή εγκαταστήστε συσκευή μηχανικού εξαερισμού (απορροφητήρα με αεραγωγό εξόδου).



### **Κίνδυνος θανάτου!**

- ▷ Απομακρύνετε τα κατοικίδια ζώα από τη συσκευή. Υλικά συσκευασίας, π.χ. πλαστική μεμβράνη και πολυστυρένιο, μπορεί να είναι επικίνδυνα για παιδιά.
- ▷ Απομακρύνετε τα παιδιά από τα υλικά συσκευασίας.

### **Ενδεδεδειγμένη χρήση**

- ▷ Χρησιμοποιείτε τη συσκευή μόνο για προετοιμασία και μαγείρεμα φαγητού.
- ▷ Ελέγχετε τα εγχειρίδια λοιπών συσκευών μαγειρέματος που χρησιμοποιούνται με τις εστίες κατά τη χρήση της συσκευής.
- ▷ Βεβαιωθείτε ότι οι ζώνες εξόδου αερίου είναι εντελώς καθαρές.
- ▷ Μην τοποθετείτε καλώδια παροχής ισχύος άλλων ηλεκτρικών συσκευών σε ζεστά σημεία της συσκευής.
- ▷ Μην χρησιμοποιείτε εύφλεκτα υγρά κοντά στη συσκευή.
- ▷ Μετά τη χρήση, απενεργοποιήστε την εστία με τα πλήκτρα λειτουργίας.
- ▷ Βεβαιωθείτε ότι οι εστίες έχουν κρυώσει αρκετά προτού κλείσετε με καπάκι, αν διατίθεται με τη συσκευή.
- ▷ Μην θέτετε τη συσκευή σε λειτουργία χρησιμοποιώντας εξωτερικό χρονοδιακόπτη ή ξεχωριστό σύστημα τηλεχειρισμού.
- ▷ Η διαδικασία μαγειρέματος πρέπει να επιτηρείται.
  - Μια βραχυπρόθεσμη διαδικασία μαγειρέματος πρέπει να επιτηρείται αδιάλειπτα.
- ▷ Μην τραβάτε τη συσκευή ή το καλώδιο τροφοδοσίας ρεύματος για να τη βγάλετε από την πρίζα.
- ▷ Μην επιχειρείτε ακατάλληλους ή επικίνδυνους χειρισμούς.
- ▷ Μην χρησιμοποιείτε τη συσκευή ως επιφάνεια στήριξης.
- ▷ Κλείστε τη στρόφιγγα παροχής αερίου όταν η εστία δεν χρησιμοποιείται.

Η χρήση μιας συσκευής αερίου για μαγείρεμα παράγει θερμότητα και υγρασία στο χώρο όπου εγκαθίσταται.

- ▷ Σε περίπτωση εντατικής ή παρατεταμένης χρήσης της συσκευής, μπορεί να απαιτείται πρόσθετος εξαερισμός, για παράδειγμα ανοίγοντας ένα παράθυρο, ή πιο αποτελεσματικός εξαερισμός, αυξάνοντας την ταχύτητα του απορροφητήρα (εάν υπάρχει).



### **Κίνδυνος εγκαύματος!**

Η συσκευή, τα προσβάσιμα μέρη της και σκεύη που τοποθετούνται πάνω στις εστίες ζεσταίνονται πολύ κατά τη χρήση.

- ▷ Μην αγγίζετε τις σχάρες των εστιών κατά τη χρήση.
- ▷ Μην τοποθετείτε ασταθή ή παραμορφωμένα σκεύη στις εστίες, διότι μπορεί να αναποδογυρίσουν ή να προκαλέσουν πισσιλίσματα.



### **Κίνδυνος ηλεκτροπληξίας εξαιτίας συσκευής που έχει υποστεί βλάβη!**

- ▷ ΠΡΟΣΟΧΗ: Αν η επιφάνεια είναι ραγισμένη:
  - απενεργοποιήστε άμεσα όλες τις εστίες και οποιαδήποτε ηλεκτρική εστία και απομονώστε τη συσκευή από την παροχή ισχύος.
  - Μην αγγίζετε την επιφάνεια της συσκευής.
  - Μην χρησιμοποιείτε τη συσκευή.
- ▷ Μην ενεργοποιείτε μια συσκευή αν η επιφάνεια είναι ραγισμένη ή το πάχος του υλικού έχει υποστεί ζημιά.
- ▷ Μην αγγίζετε τη συσκευή με βρεγμένα μέλη του σώματός σας.
- ▷ Επικοινωνήστε με την εξυπηρέτηση πελατών.



### **Κίνδυνος πυρκαγιάς!**

- ▷ Μην αποθηκεύετε αντικείμενα στις επιφάνειες μαγειρέματος.



### **Κίνδυνος πυρκαγιάς!**

- ▷ Ανεπίβλεπτο ή αυτόματο μαγείρεμα σε εστία με λίπη ή λάδι μπορεί να γίνει επικίνδυνο και να προκαλέσει πυρκαγιά. Το καυτό λάδι αναφλέγεται εύκολα.
- ▷ Παρασκευάστε φαγητά με μεγάλες ποσότητες λαδιού (όπως τηγανιτά) μόνο υπό συνεχή επιτήρηση.
- ▷ Ποτέ μην επιχειρήσετε να σβήσετε τη φωτιά με νερό.

- ▷ Σε περίπτωση πυρκαγιάς, απενεργοποιήστε τη συσκευή και καλύψτε τις φλόγες, π.χ. με ένα καπάκι ή με πυρίμαχη κουβέρτα.

### Αποφυγή πρόκλησης ζημιάς στη συσκευή

- ▷ Σε περίπτωση υπερθέρμανσης, απενεργοποιήστε τη συσκευή και αφήστε να κρυώσει πλήρως. Μην τοποθετείτε πιάτα πάνω στη συσκευή. Μην ψύχετε με κρύο νερό υπό οποιοσδήποτε συνθήκες.
- ▷ Μην σκαρφαλώνετε στη συσκευή.
- ▷ Μην αφήνετε τη συσκευή ανεπίβλεπτη κατά τη λειτουργία της.
- ▷ Αν η συσκευή διατίθεται με καπάκι, βεβαιωθείτε ότι οι εστίες έχουν κρυώσει αρκετά προτού το κλείσετε.

Η εστία αποτελεί αντικείμενο καθημερινής χρήσης: σημάδια χρήσης όπως γρατσουνιές ή εμφανής τριβή από κατσαρόλες και άλλα σκεύη είναι φυσιολογικά. Η εντατική χρήση προκαλεί ακόμα πιο χαρακτηριστικά σημάδια χρήσης. Σε αυτές τις περιπτώσεις, η συσκευή συνεχίζει να λειτουργεί άψογα και δεν δικαιολογούνται παράπονα. Η ασφάλεια είναι εγγυημένη.

### Συντήρηση και καθαρισμός

- ▷ Πριν από κάθε διαδικασία καθαρισμού ή συντήρησης, αποσυνδέστε τη συσκευή από το δίκτυο.
- ▷ Μην χρησιμοποιείτε ατμοσυστήματα ή πλυστικά μηχανήματα υψηλής πίεσης.
- ▷ Ποτέ μην χρησιμοποιείτε σφουγγάρια για τρίψιμο, άχυρο σιδήρου, υδροχλωρικό οξύ ή άλλα προϊόντα που θα μπορούσαν να γδάρουν ή να σημαδέψουν την επιφάνεια.
- ▷ Μην χρησιμοποιείτε προϊόντα που περιέχουν άμμο, αλκάλιο, οξύ, χλωριούχα, σπρέι φούρνου ή απορρυπαντικά που συνήθως χρησιμοποιούνται για τον καθαρισμό των πλυντηρίων πιάτων.
- ▷ Ποτέ μην χρησιμοποιείτε αιχμηρά αντικείμενα, καθώς θα μπορούσαν να προκαλέσουν ζημιά στη σφράγιση ανάμεσα στο γείσο και την επιφάνεια εργασίας.
- ▷ Μην αφήνετε καυστικές ή αλκαλικές ουσίες στην εστία.
- ▷ Πάντα να σκουπίζετε σχολαστικά τη συσκευή με νωπό πανί προς αποφυγή σχηματισμού επικαθίσεων αλάτων.
- ▷ Αφαιρέστε άμεσα από την εστία υπολείμματα τροφών με υψηλή περιεκτικότητα σε ζάχαρη.
- ▷ Αφαιρέστε τις βρομιές με νωπό πανί.

- ▷ Μην πλένετε στο πλυντήριο πιάτων τις σχάρες, τα καπάκια και τα μπεκ των εστιών. Χρησιμοποιήστε ζεστό νερό με σαπούνι, βεβαιώνοντας ότι τα σκουπίζετε προσεκτικά.
- ▷ Βεβαιωθείτε ότι οι ζώνες εξόδου αερίου είναι εντελώς καθαρές.
- ▷ Το φυσικό χρώμα της σχάρας των εστιών στον τομέα τοποθέτησης σκεύους μπορεί να αλλάξει με την πάροδο του χρόνου εξαιτίας της θερμότητας.



### Κίνδυνος ηλεκτροπληξίας εξαιτίας της εισαγωγής νερού!

Η συσκευή περιλαμβάνει ηλεκτρικά εξαρτήματα.

- ▷ Επιβεβαιώστε ότι δεν εισάγεται νερό στο εσωτερικό της συσκευής.
- ▷ Μην χρησιμοποιείτε ατμό υπό πίεση για να καθαρίσετε τη συσκευή.

### Επισκευή

Η συσκευή κατασκευάζεται σε συμμόρφωση προς τα σχετικά ισχύοντα πρότυπα ασφάλειας.

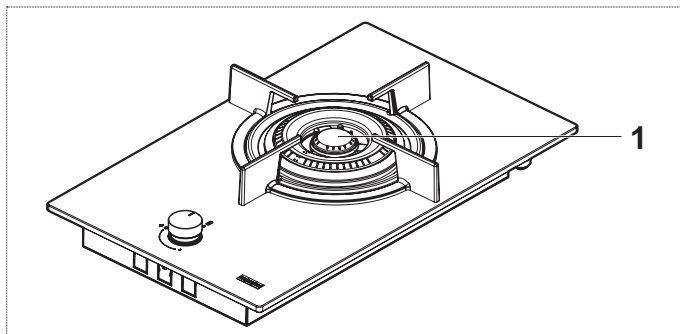
- ▷ Μην επιτρέπετε σε κανέναν εκτός από εξουσιοδοτημένο προσωπικό να εγκαθιστά ή να επισκευάζει τη συσκευή.
- ▷ Επικοινωνήστε με ένα εγκεκριμένο από τον κατασκευαστή κέντρο εξυπηρέτησης ή εξουσιοδοτημένο προσωπικό στις παρακάτω περιπτώσεις:
  - Αμέσως μετά την αποσυσκευασία, στην περίπτωση αμφιβολίας σχετικά με την ακεραιότητα της συσκευής
  - Κατά την εγκατάσταση (σύμφωνα με τις οδηγίες του κατασκευαστή)
  - Αμφιβολίες σχετικά με τη σωστή λειτουργία της συσκευής
  - Δυσλειτουργία ή κακή λειτουργία
  - Αντικατάσταση της πρίζας αν δεν είναι συμβατή με το βύσμα της συσκευής
  - Ζημιά στο καλώδιο τροφοδοσίας ρεύματος ή ανάγκη αντικατάστασης του καλωδίου ή του βύσματος
- ▷ Χρησιμοποιείτε μόνο αυθεντικά ανταλλακτικά.

### Απόσυρση

- ▷ Αν η συσκευή δεν χρησιμοποιείται πια, επικοινωνήστε με το κέντρο εξυπηρέτησης ή εξουσιοδοτημένο προσωπικό για να την αποσυνδέσουν από την παροχή ισχύος.

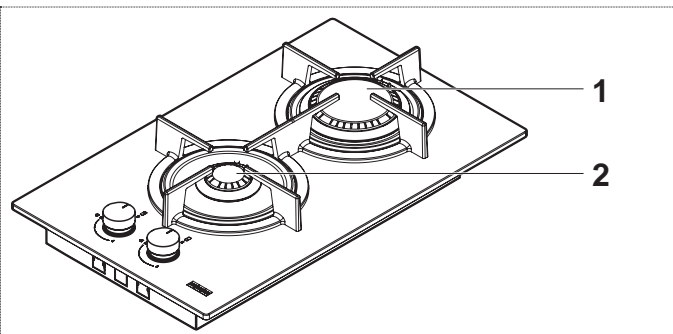
## ΠΕΡΙΛΗΨΗ

**FH CR 301 1TC HE**



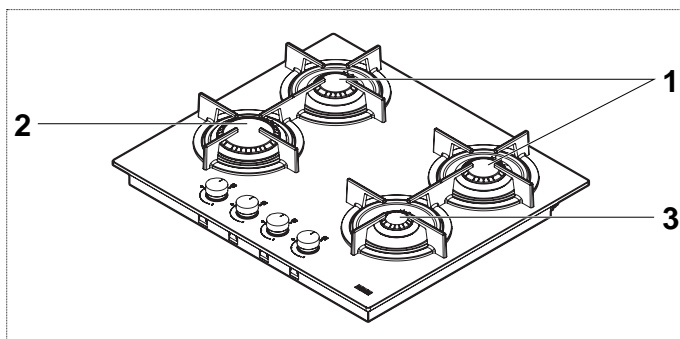
1 TC

**FH CR 302 2G HE**



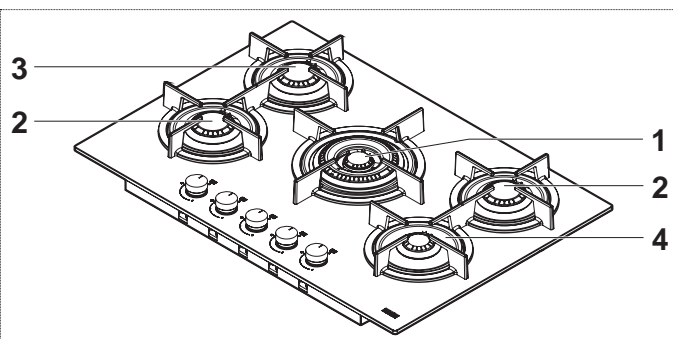
1 R  
 2 AUX

**FH CR 604 4G HE**



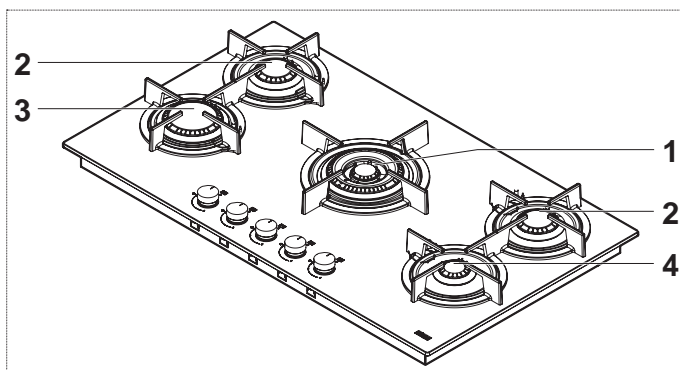
1 SR  
 2 R  
 3 AUX

**FH CR 755 4G TC HE**



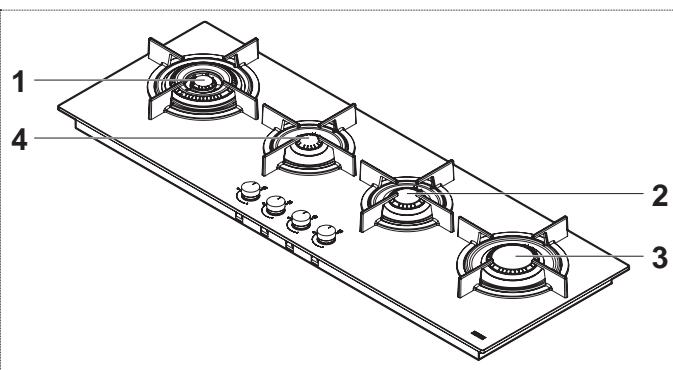
1 TC  
 2 SR  
 3 SR PLUS  
 4 AUX

**FH CR 905 4G TC HE**



1 TC  
 2 SR

**FH CR 1204 3G TC HE**



3 R  
 4 AUX

**Εστία**

**Λειτουργία**

TC

Τριπλή κορόνα

SR PLUS

Ημιταχεία υπερδύναμη

SR

Ημιταχεία

**Εστία**

**Λειτουργία**

SR

Ημιταχεία

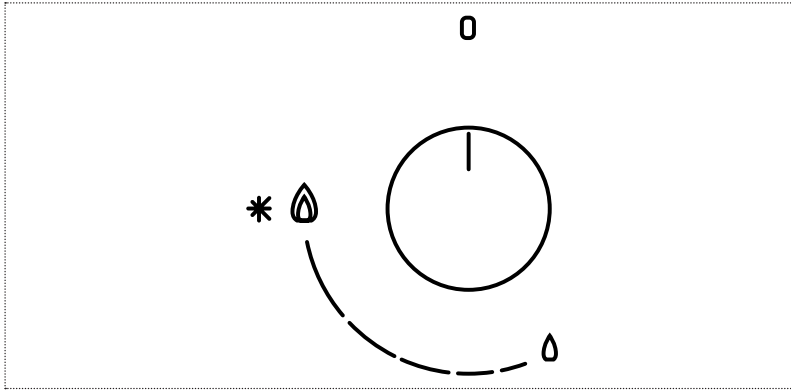
R

Ταχεία

AUX

Βοηθητική

## Διακόπτες



Εικονίδιο επιλογή	Λειτουργία
0	Απενεργοποιημένο
🔥	Ελάχιστη ελευθέρωση
* 🔥	Άναμμα και μέγιστη ελευθέρωση

## Η ΣΥΣΚΕΥΗ ΣΑΣ

### Βαλβίδα αυτόματης ασφάλειας

Οι παρούσες εστίες διαθέτουν διάταξη ασφαλείας που διακόπτει αυτόματα τη στρόφιγγα αερίου αν η φλόγα σβήσει κατά λάθος εξαιτίας ρεύματος αέρα, αναποδογυρίσματος σκεύους ή προσωρινής διακοπής της παροχής αερίου. Η παρούσα συσκευή ενεργοποιείται περίπου 30 δευτερόλεπτα αφότου σβήσει η φλόγα.

### Χρήση εστίας

Για χαμηλότερη κατανάλωση αερίου και καλύτερη αποδοτικότητα, χρησιμοποιείτε σκεύη με κατάλληλη διάμετρο για κάθε εστία, βεβαιώνοντας ότι η φλόγα δεν ξεπερνά την επιφάνεια του σκεύους (συμμορφώστε με τον παρακάτω πίνακα).

► Βεβαιωθείτε ότι ο χώρος αερίζεται επαρκώς.

Εστία	Διάμετρος βάσης σκεύους μέγ. Ø (προτεινόμενη)
AUX	140 mm
SR	200 mm
SR PLUS	200 mm
R	260 mm
TC	280 mm

Η χρήση σκευών μεγαλύτερης διαμέτρου από την ενδειγμένη μπορεί να προκαλέσει υπερθέρμανση στους διακόπτες λειτουργίας και την επιφάνεια εργασίας, ενώ σε περίπτωση παρατεταμένης χρήσης κιτρινίσμα του καλύμματος (αν είναι από ανοξείδωτο ατσάλι).

Η Franke δεν αποδέχεται καμία ευθύνη για ζημιά που οφείλονται σε τέτοια χρήση.

## ΛΕΙΤΟΥΡΓΙΑ

### Άναμμα των εστιών

Η εστία ανάβει με τη βοήθεια των επιλογών ελέγχου. Για να ανάψετε τις εστίες, ακολουθήστε τις παρακάτω οδηγίες:

- Πιέστε και στρέψτε τον απαιτούμενο διακόπτη μέχρι τη θέση Άναμμα και μέγιστη ελευθέρωση.
- Διατηρήστε το διακόπτη πιεσμένο για 3-4 δευτερόλεπτα ώστε να επιτρέψετε στις σπίθες

να πυροδοτήσουν το αέριο που απελευθερώνεται από τα μπεκ και στο θερμοστοιχείο να ανάψει.

- Έπειτα, απελευθερώστε το διακόπτη και, στρίβοντάς τον αριστερόστροφα, προσαρμόστε τη φλόγα ανάλογα με τις απαιτήσεις. Αν η φλόγα δεν μείνει αναμμένη, επαναλάβετε τη διαδικασία από το πρώτο βήμα.



## ΚΑΘΑΡΙΣΜΟΣ ΚΑΙ ΦΡΟΝΤΙΔΑ



### Κίνδυνος εγκαύματος!

- ▷ Μην καθαρίζετε τη συσκευή μέχρι να κρυώσει.

Πριν πραγματοποιήσετε καθαρισμό και συντήρηση:

- ▷ Διαβάστε τις γενικές πληροφορίες ασφάλειας σχετικά με τον καθαρισμό στην ενότητα «Πληροφορίες ασφάλειας».
- ▷ Απενεργοποιήστε τη συσκευή.

### Γενικές συμβουλές

- ▷ Μην χρησιμοποιείτε ατμοσυστήματα ή πλυστικά μηχανήματα υψηλής πίεσης.
- ▷ Ποτέ μην χρησιμοποιείτε σφουγγάρια για τρίψιμο, άχυρο σιδήρου, υδροχλωρικό οξύ ή άλλα προϊόντα που θα μπορούσαν να γδάρουν ή να σημαδέψουν την επιφάνεια.
- ▷ Μην χρησιμοποιείτε προϊόντα που περιέχουν άμμο, αλάλιο, οξύ, χλωριούχα, σπρέι φούρνου ή απορρυπαντικά που συνήθως χρησιμοποιούνται για τον καθαρισμό των πλυντηρίων πιάτων.

### Καθαρισμός της συσκευής

- ▶ Καθαρίζετε τις εστίες μετά από κάθε χρήση προς αποφυγή σχηματισμού καμένων υπολειμμάτων φαγητού. Το καθάρισμα υπολειμμάτων ξεραμένου ή καμένου φαγητού απαιτεί επιπλέον προσπάθεια.
- ▶ Για τους καθημερινούς λεκέδες, χρησιμοποιήστε ένα μαλακό πανί ή σφουγγάρι με νερό και κατάλληλο καθαριστικό προϊόν. Ακολουθήστε τις συμβουλές του κατασκευαστή όσον αφορά τα καθαριστικά προϊόντα. Συστήνουμε να μην χρησιμοποιείτε δραστικά καθαριστικά προϊόντα.
- ▶ Αφαιρέστε άμεσα από την εστία υπολείματα τροφών με υψηλή περιεκτικότητα σε ζάχαρη.
- ▶ Προς αποφυγή σχηματισμού επικαθίσεων αλάτων, να σκουπίζετε πάντα σχολαστικά τη συσκευή με νωπό πανί
- ▶ Αφαιρέστε τους λεκέδες ασβέστη χρησιμοποιώντας μια μικρή ποσότητα διαλύματος κατά του ασβέστη, όπως ξύδι ή χυμό λεμονιού, όταν έχει κρυώσει η εστία. Έπειτα, σκουπίστε πάλι με νωπό πανί.
- ▶ Αφαιρέστε τις βρομιές με νωπό πανί.
- ▶ Χρησιμοποιήστε ζεστό νερό με σαπούνι για να πλύνετε τις σχάρες, τα καπάκια και τα μπεκ των εστιών, βεβαιώνοντας ότι τα σκουπίζετε προσεκτικά. Μην τα πλένετε σε πλυντήριο πιάτων. Βεβαιωθείτε ότι οι ζώνες εξόδου αερίου είναι εντελώς καθαρές.
- ▶ Το φυσικό χρώμα της σχάρας των εστιών στον τομέα τοποθέτησης σκεύους μπορεί να αλλάξει με την πάροδο του χρόνου εξαιτίας της θερμότητας.

## ΣΥΝΤΗΡΗΣΗ ΚΑΙ ΕΠΙΣΚΕΥΗ

Σε περίπτωση οποιουδήποτε προβλήματος λειτουργίας, επικοινωνήστε με εξουσιοδοτημένα κέντρα εξυπηρέτησης της Franke.

- ▷ Βεβαιωθείτε ότι η συντήρηση στα ηλεκτρικά εξαρτήματα πραγματοποιείται μόνο από τον κατασκευαστή ή την εξυπηρέτηση πελατών.
- ▷ Βεβαιωθείτε ότι τα φθαρμένα καλώδια αντικαθίστανται μόνο από τον κατασκευαστή ή την εξυπηρέτηση πελατών.

- ▶ Όταν επικοινωνείτε με την υπηρεσία τεχνικής εξυπηρέτησης πελατών, παρακαλούμε να παρέχετε τις ακόλουθες πληροφορίες:

- είδος σφάλματος
- μοντέλο συσκευής (Art.)
- σειριακό αριθμό (S.N.)

Αυτές οι πληροφορίες βρίσκονται στην πινακίδα αναγνώρισης.

## ΑΠΟΡΡΙΨΗ

### Συσκευασία

Όλα τα υλικά συσκευασίας (χαρτόνια, πλαστική μεμβράνη [PE] και πολυστυρένιο [EPS]) έχουν σήμανση και πρέπει, αν είναι δυνατό, να συλλεχθούν για ανακύκλωση και να απορριφθούν με τρόπο φιλικό προς το περιβάλλον.

### Αποσύνδεση

- ▶ Αποσυνδέστε τη συσκευή από το δίκτυο. Σε περίπτωση σταθερής σύνδεσης, αυτό πρέπει να πραγματοποιηθεί από εξειδικευμένο ηλεκτρολόγο.

### Ασφάλεια

- ▶ Απενεργοποιήστε τη συσκευή για αποφυγή ατυχημάτων που προκαλούνται από ακατάλληλη χρήση, ιδιαίτερα από παιδιά που παίζουν.

### Απόρριψη



Το σύμβολο στο προϊόν ή τη συσκευασία υποδεικνύει ότι η συσκευή δεν πρέπει να απορρίπτεται στα οικιακά απόβλητα.

Απορρίπτοντας τη συσκευή με σωστό τρόπο, βοηθάτε στην αποφυγή επικίνδυνων επιπτώσεων στο περιβάλλον και την υγεία.

Περισσότερες πληροφορίες σχετικά με την ανακύκλωση της συσκευής διατίθενται από την αρμόδια αρχή, την τοπική υπηρεσία διαχείρισης απορριμμάτων ή τον προμηθευτή της συσκευής.

- ▶ Απορρίψτε τη συσκευή, η οποία πρέπει να απορριφθεί, σε συγκεκριμένο σημείο συλλογής απορριμμάτων για ηλεκτρονικές και ηλεκτρικές συσκευές.

Σε συμμόρφωση με το υπ' αριθμό 15 άρθρο Νομοθετικού Διατάγματος με ημερομηνία 25 Ιουλίου, Εφαρμογή των Οδηγιών 2002/95/EK, 2002/96/EK και 2003/108/EK, σχετικά με τη μείωση των επικίνδυνων ουσιών που χρησιμοποιούνται σε ηλεκτρικές και ηλεκτρονικές συσκευές και διαχείριση αποβλήτων».

Το σύμβολο διαγραμμένου κάδου απορριμμάτων με ρόδες στη συσκευή υποδεικνύει ότι στο τέλος της διάρκειας ζωής του, το προϊόν δεν πρέπει να απορριφθεί σαν οικιακό απόβλητο.

Συνεπώς, όταν η συσκευή φθάσει το τέλος της διάρκειας ζωής της, ο χρήστης οφείλει να τη μεταφέρει σε κέντρο ανακύκλωσης κατάλληλο για ηλεκτρονικά και ηλεκτροτεχνικά απόβλητα, ή να την επιστρέψει στον προμηθευτή όταν αγοράσει μια παρόμοια νέα συσκευή.

Η ενδεχόμενη χωριστή συλλογή συσκευών για επακόλουθη ανακύκλωση, επεξεργασία και φιλική προς το περιβάλλον απόρριψη βοηθά στην αποφυγή ενός δυνητικά αρνητικού αντίκτυπου στο περιβάλλον και την υγεία, ενώ διευκολύνει την ανακύκλωση υλικών που χρησιμοποιούνται στην κατασκευή συσκευών.

## ΕΞΥΠΗΡΕΤΗΣΗ ΠΕΛΑΤΩΝ

- ▶ Ανατρέξτε στη διεύθυνση επικοινωνίας για τη χώρα σας στην τελευταία σελίδα ή στην ιστοσελίδα μας:  
– [www.franke.com](http://www.franke.com)

## ΤΕΧΝΙΚΑ ΔΕΔΟΜΕΝΑ

### Αναγνώριση προϊόντος

Κατηγορία συσκευής: II 2H3+

Μοντέλα:

- FH CR 301 1TC HE
- FH CR 302 2G HE
- FH CR 604 4G HE
- FH CR 755 4G TC HE
- FH CR 905 4G TC HE
- FH CR 1204 3G TC HE

- Ανατρέξτε στην πινακίδα αναγνώρισης σήματος που βρίσκεται στην κάτω πλευρά του προϊόντος.

Ο κατασκευαστής συνεχώς παρέχει αναβαθμίσεις του προϊόντος. Για το λόγο αυτό, το κείμενο και οι εικόνες στο παρόν εγχειρίδιο μπορεί να αλλάξουν χωρίς ειδοποίηση.

Η παρούσα συσκευή συμμορφώνεται με τις ακόλουθες Οδηγίες του ΕΚ:

- 90/396/ΕΟΚ (Αέριο)

Περισσότερες πληροφορίες σχετικά με τα τεχνικά δεδομένα διατίθενται στην ιστοσελίδα:

- [www.franke.com](http://www.franke.com)

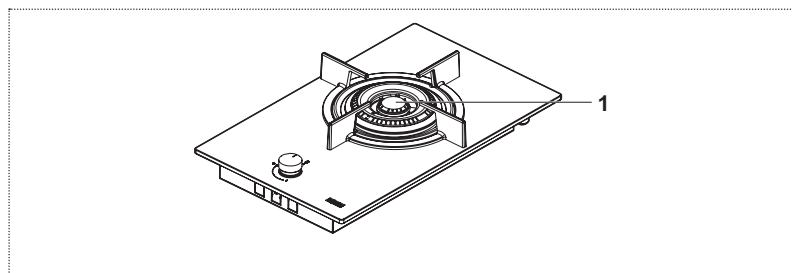
### Τιμές ισχύος και εστίας

Εστία	Ονομαστική ισχύς (kW)	Μειωμένη ισχύς (kW)
TC	4	1.8
R	3	0.7
SR	1.75	0.45
SR PLUS	1.9	0.45
AUX	1	0.3

### Τιμές ισχύος και εστίας

Εστία	Ονομαστική ισχύς G20 (m <sup>3</sup> /h)	Ακροφύσια ψεκασμού G20 20 mbar (100/mm)	Ονομαστική ισχύς G30/G31 (g/h)	Ακροφύσια ψεκασμού G30/G31 28-30/37 mbar (100/mm)
TC	0.381	E(2x1,01) + I(1x0,68)	291	E(2x0,68) + I(1x0,46)
R	0.286	1.28	218	0,87
SR	0.167	1.03	127	0.67
SR PLUS	0.181	1.06	138	0.69
AUX	0.095	0.78	73	0.5

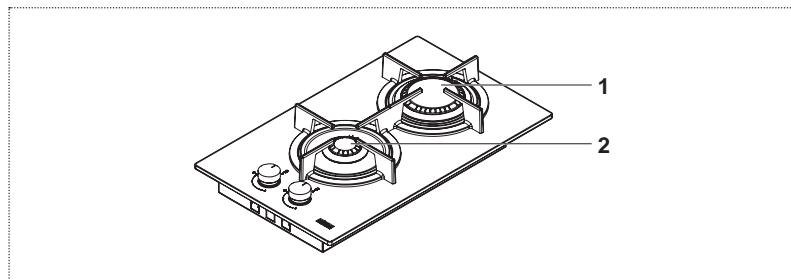
## FH CR 301 1TC HE



1 TC

Παράμετρος	Τιμή	Διαστάσεις (mm)	
Διαστάσεις εντοιχισμού (Π x Β)	-	310 x 510	
Τάση/συχνότητα παροχής ισχύος	220-240 V, 50/60 Hz	-	
Ισχύς/Ρεύμα	0,6 W / 16 A		
Συνολική ονομαστική ισχύς εγκατεστημένου αερίου	4,00 kW		
Συνολική ονομαστική ισχύς - αέριο G20	0,381 m <sup>3</sup> /h		
Συνολική ονομαστική ισχύς - αέριο G30/G31	291 g/h		
Αέρας απαραίτητος για καύση (2 m <sup>3</sup> /h ανά kW της ονομαστικής ισχύος εγκατεστημένου αερίου)	8.00		
Παράμετρος	Σύμβολο	Τιμή	Μονάδα μέτρησης
Βάρος συσκευής (μεικτό/καθαρό)	M	7.5 / 6.5	κιλά
Αριθμός εστιών		1	
Πηγή θερμότητας της κάθε εστίας		Αέριο	

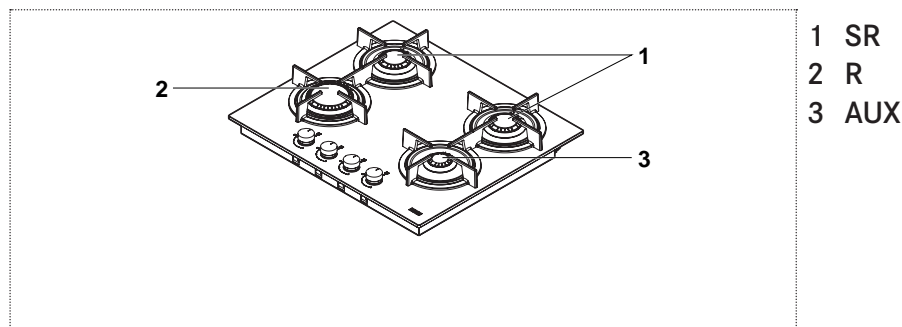
## FH CR 302 2G HE



1 R  
 2 AUX

Παράμετρος	Τιμή	Διαστάσεις (mm)	
Διαστάσεις εντοιχισμού (Π x Β)	-	310 x 510	
Τάση/συχνότητα παροχής ισχύος	220-240 V, 50/60 Hz	-	
Ισχύς/Ρεύμα	0,6 W / 16 A		
Συνολική ονομαστική ισχύς εγκατεστημένου αερίου	4,00 kW		
Συνολική ονομαστική ισχύς - αέριο G20	0,381 m <sup>3</sup> /h		
Συνολική ονομαστική ισχύς - αέριο G30/G31	291 g/h		
Αέρας απαραίτητος για καύση (2 m <sup>3</sup> /h ανά kW της ονομαστικής ισχύος εγκατεστημένου αερίου)	8.00		
Παράμετρος	Σύμβολο	Τιμή	Μονάδα μέτρησης
Βάρος συσκευής (μεικτό/καθαρό)	M	7.5 / 6.5	κιλά
Αριθμός εστιών		2	
Πηγή θερμότητας της κάθε εστίας		Αέριο	

## FH CR 604 4G HE

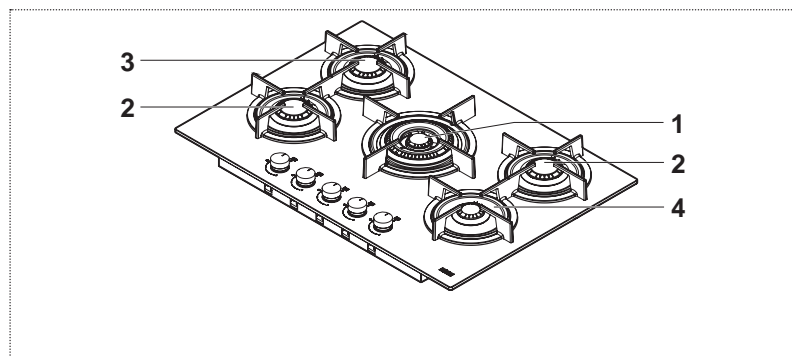


Παράμετρος	Τιμή	Διαστάσεις (mm)
Διαστάσεις εντοιχισμού (Π x Β)	-	590 x 510
Τάση/συχνότητα παροχής ισχύος	220-240 V, 50/60 Hz	-
Ισχύς/Ρεύμα	0,6 W / 16 A	
Συνολική ονομαστική ισχύς εγκατεστημένου αερίου	7,50 kW	
Συνολική ονομαστική ισχύς - αέριο G20	0,715 m <sup>3</sup> /h	
Συνολική ονομαστική ισχύς - αέριο G30/G31	545 g/h	
Αέρας απαραίτητος για καύση (2 m <sup>3</sup> /h ανά kW της ονομαστικής ισχύος εγκατεστημένου αερίου)	15.00	

Παράμετρος	Σύμβολο	Τιμή	Μονάδα μέτρησης
Βάρος συσκευής (μεικτό/καθαρό)	M	14 / 12	κιλά
Αριθμός εστιών		4	
Πηγή θερμότητας της κάθε εστίας		Αέριο	

## FH CR 755 4G TC HE



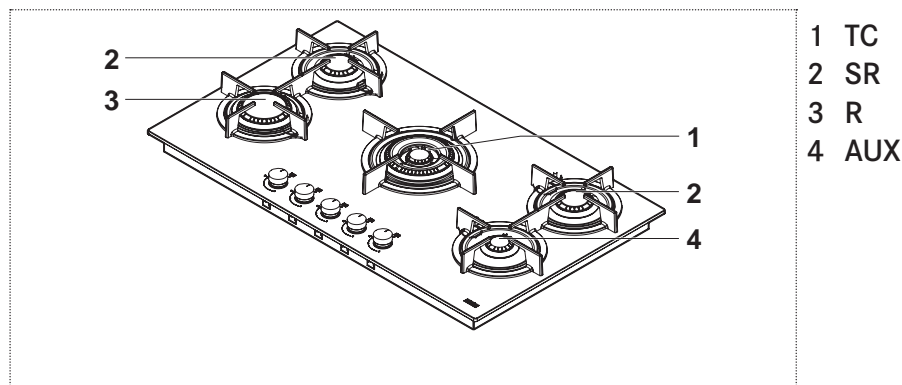
- 1 TC
- 2 SR
- 3 SR PLUS
- 4 AUX

Παράμετρος	Τιμή	Διαστάσεις (mm)
Διαστάσεις εντοιχισμού (Π x Β)	-	750 x 510
Τάση/συχνότητα παροχής ισχύος	220-240 V, 50/60 Hz	-
Ισχύς/Ρεύμα	0,6 W / 16 A	
Συνολική ονομαστική ισχύς εγκατεστημένου αερίου	10,55 kW	
Συνολική ονομαστική ισχύς - αέριο G20	1,005 m <sup>3</sup> /h	
Συνολική ονομαστική ισχύς - αέριο G30/G31	767 g/h	
Αέρας απαραίτητος για καύση (2 m <sup>3</sup> /h ανά kW της ονομαστικής ισχύος εγκατεστημένου αερίου)	21.10	

Παράμετρος	Σύμβολο	Τιμή	Μονάδα μέτρησης
Βάρος συσκευής (μεικτό/καθαρό)	M	18 / 15.5	κιλά
Αριθμός εστιών		5	
Πηγή θερμότητας της κάθε εστίας		Αέριο	

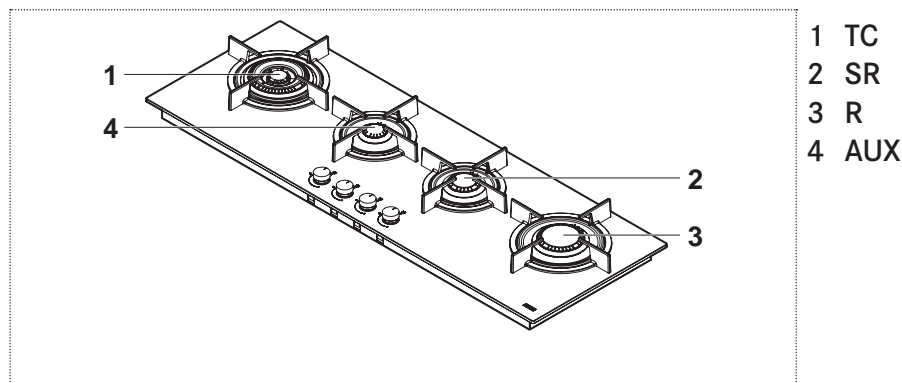
## FH CR 905 4G TC HE



Παράμετρος	Τιμή	Διαστάσεις (mm)	
Διαστάσεις εντοιχισμού (Π x Β)	-	880 x 510	
Τάση/συχνότητα παροχής ισχύος	220-240 V, 50/60 Hz	-	
Ισχύς/Ρεύμα	0,6 W / 16 A		
Συνολική ονομαστική ισχύς εγκατεστημένου αερίου	11,50 kW		
Συνολική ονομαστική ισχύς - αέριο G20	1,096 m <sup>3</sup> /h		
Συνολική ονομαστική ισχύς - αέριο G30/G31	836 g/h		
Αέρας απαραίτητος για καύση (2 m <sup>3</sup> /h ανά kW της ονομαστικής ισχύος εγκατεστημένου αερίου)	23.00		
Παράμετρος	Σύμβολο	Τιμή	Μονάδα μέτρησης
Βάρος συσκευής (μεικτό/καθαρό)	M	19.5 / 17.5	κιλά
Αριθμός εστιών		5	
Πηγή θερμότητας της κάθε εστίας		Αέριο	



## FH CR 1204 3G TC HE



Παράμετρος	Τιμή	Διαστάσεις (mm)
Διαστάσεις εντοιχισμού (Π x Β)	-	1180 x 410
Τάση/συχνότητα παροχής ισχύος	220-240 V, 50/60 Hz	-
Ισχύς/Ρεύμα	0,6 W / 16 A	
Συνολική ονομαστική ισχύς εγκατεστημένου αερίου	9,75 kW	
Συνολική ονομαστική ισχύς - αέριο G20	0,929 m <sup>3</sup> /h	
Συνολική ονομαστική ισχύς - αέριο G30/G31	709 g/h	
Αέρας απαραίτητος για καύση (2 m <sup>3</sup> /h ανά kW της ονομαστικής ισχύος εγκατεστημένου αερίου)	19.50	

Παράμετρος	Σύμβολο	Τιμή	Μονάδα μέτρησης
Βάρος συσκευής (μεικτό/καθαρό)	M	24 / 18.5	κιλά
Αριθμός εστιών		4	
Πηγή θερμότητας της κάθε εστίας		Αέριο	



FH CR 301 1TC / FH CR 302 2G HE / FH CR 604 4G HE  
FH CR 755 4G TC / FH CR 905 4G TC / FH CR 1204 3G TC

## СОДЕРЖАНИЕ

---

<b>Введение</b>	<b>77</b>
<b>О данном руководстве</b>	<b>77</b>
<b>Назначение устройства</b>	<b>77</b>
<b>Информация о безопасности</b>	<b>78</b>
Надлежащая установка и размещение	78
Надлежащее использование	79
Техническое обслуживание и очистка	80
Ремонт	81
Вывод из эксплуатации	81
<b>Обзор</b>	<b>82</b>
FH CR 301 1TC HE	82
FH CR 302 2G HE	82
FH CR 604 4G HE	82
FH CR 755 4G TC HE	82
FH CR 905 4G TC HE	82
FH CR 1204 3G TC HE	82
Ручки	83
<b>Ваш прибор</b>	<b>83</b>
Автоматический предохранительный клапан	83
Использование конфорок	83
<b>Эксплуатация</b>	<b>83</b>
Поджиг конфорок	83
<b>Чистка и уход</b>	<b>84</b>
Общие рекомендации	84
Чистка прибора	84
<b>Техническое обслуживание и ремонт</b>	<b>84</b>

<b>Утилизация</b>	<b>85</b>
Упаковка	85
Отключение	85
Безопасность	85
Утилизация	85
<b>Центр обслуживания клиентов</b>	<b>85</b>
<b>Технические данные</b>	<b>86</b>
FH CR 301 1TC HE	87
FH CR 302 2G HE	88
FH CR 604 4G HE	89
FH CR 755 4G TC HE	90
FH CR 905 4G TC HE	91
FH CR 1204 3G TC HE	92

## ВВЕДЕНИЕ

Уважаемый клиент!

Перед использованием прибора внимательно прочитайте указания и советы, описанные в этой инструкции. Это позволит вам использовать прибор наилучшим образом в течение долгих лет и избежать неполадок. Сохраните эти инструкции для дальнейшего использования.

CRYSTAL – это варочная поверхность нового поколения, которая позволит профессионально готовить в домашних условиях.

Варочная поверхность CRYSTAL усовершенствована с технологической и эстетической точек зрения, а также идеально сочетает в себе привлекательный дизайн и высокую производительность. Это элегантное устройство украсит любую кухню и будет безотказно работать долгие годы благодаря высококачественным материалам и вниманию к каждой детали, с которым производится вся продукция Franke.

## О ДАННОМ РУКОВОДСТВЕ

Эта инструкция пользователя применяется к нескольким моделям устройства. Таким образом, некоторые описанные особенности и функции могут быть недоступными для конкретной модели.

- ▶ До начала использования устройства тщательно ознакомьтесь с руководством пользователя.
- ▶ Сохраните руководство пользователя.
- ▶ Используйте устройство, описанное в данном руководстве, исключительно по его назначению.

Символ	Значение
	Символ предупреждения. Предупреждение о рисках получения травм.
▷	Действия, которые указываются в примечаниях по безопасности и предупреждениях и позволяют избежать травм и повреждений.
▶	Шаг действия. Указывает на действие, которое необходимо выполнить.
■	Результат. Результат одного или нескольких шагов действий.
✓	Условие, которое необходимо выполнить, прежде чем перейти к следующему действию.



## НАЗНАЧЕНИЕ УСТРОЙСТВА

Варочная поверхность предназначена исключительно для бытового непрофессионального использования.

Она разработана, чтобы обеспечивать профессиональные функции в домашних условиях. Это в высшей степени универсальное устройство, позволяющее легко и безопасно выбирать различные методы готовки.

## ИНФОРМАЦИЯ О БЕЗОПАСНОСТИ

- ▷ Перед первым использованием прибора ознакомьтесь с руководством по эксплуатации.

Производитель не несет ответственности за возможное повреждение, которое может возникнуть в результате неправильной установки, а также ненадлежащего или нерационального использования устройства.

Чтобы обеспечить безопасную и эффективную работу этого электрического прибора:

- ▷ обращайтесь только в авторизованные сервисные центры;
- ▷ не модифицируйте функции устройства.



Дети в возрасте 8 лет и старше, люди с ограниченными физическими, сенсорными или умственными возможностями, а также люди без достаточного опыта или знаний могут использовать или очищать устройство исключительно под руководством и надзором лица, ответственного за их безопасность. Детям младше 8 лет запрещается использовать или очищать устройство даже под надзором. Не позволяйте детям младше 8 лет приближаться к устройству, если не можете обеспечить постоянный надзор за ними.

Данное устройство – не игрушка.

- ▷ Не подпускайте детей к устройству или упаковочным материалам.
- ▷ Не оставляйте детей рядом с устройством без присмотра.
- ▷ Не разрешайте детям играть с устройством.
- ▷ Не разрешайте детям прикасаться к устройству или его элементам управления во время и сразу после его использования, поскольку варочная поверхность нагревается до очень высокой температуры.
- ▷ Не позволяйте детям касаться устройства, которое не использовалось ранее. Позаботьтесь об их безопасности при нахождении рядом с потенциально опасными частями устройства.

### Надлежащая установка и размещение

Прибор должен устанавливаться и подключаться к источнику электрического тока в соответствии с отдельным руководством по установке.

Соответствующие работы должны выполняться квалифицированным монтером и (или) электриком.

Прибор предназначен для приготовления пищи в домашних условиях. Производитель не несет ответственности за какие-либо повреждения, вызванные нецелевым использованием устройства или неправильным обращением с ним. Если прибор должен быть непрерывно подключен к электросети, необходимо выполнить описанные ниже условия.

- ▷ Устройство должно быть установлено представителями центра обслуживания клиентов, электриком или обученным специалистом, обладающим необходимыми знаниями и образованием.
- ▷ Данный прибор не подключается к установке для удаления испарений (вытяжке); его следует устанавливать и подключать в соответствии с действующими стандартами и правилами.
- ▷ Устройство необходимо установить таким образом, чтобы его можно было отключить от электросети. Расстояние между контактами должно быть достаточным для полного отключения от сети в случае перегрузки категории III.
- ▷ Обязательно обеспечьте надлежащее заземление прибора в соответствии с действующими стандартами и правилами.
- ▷ Устройство должно быть подключено непосредственно к розетке электросети.
  - Запрещается использовать адаптеры, двойники и удлинители для подключения устройства.
- ▷ Проверьте, не поврежден ли шнур питания. Если он поврежден, обратитесь в центр обслуживания клиентов.
- ▷ Запрещается подвергать устройство воздействию атмосферных явлений (дождя, солнца).
- ▷ Обеспечьте вентиляцию прибора в соответствии с инструкциями производителя.

- ▷ Убедитесь в том, что используемый тип газа и особенности его подачи соответствуют характеристикам прибора.
  - Подходящий для прибора тип газа указан на табличке технических данных, размещенной в нижней части прибора.
- ▷ Обратите особое внимание на стандарты и правила в отношении вентиляции при использовании устройства.
- ▷ При эксплуатации газовых плит они выделяют значительное количество теплоты и влаги в помещении, в котором они установлены.
  - Обеспечьте надлежащую вентиляцию помещения: откройте все отверстия для естественной вентиляции или установите механическое вентиляционное устройство (кухонную вытяжку с вытяжной трубой).



### **Риск смерти!**

- ▷ Не позволяйте домашним животным приближаться к устройству.
- Упаковочные материалы (например, пластиковая пленка и полистирол) представляют опасность для детей.
- ▷ Храните упаковочные материалы вдали от детей.

### **Надлежащее использование**

- ▷ Используйте устройство исключительно для приготовления пищи.
- ▷ При использовании других кухонных приборов вместе с варочной поверхностью придерживайтесь инструкций к ним.
- ▷ Следите за полной чистотой в области выхода газа.
- ▷ Не кладите электрические кабели других приборов на горячие части прибора.
- ▷ Не используйте легковоспламеняющиеся жидкости рядом с прибором.
- ▷ После каждого использования отключайте газовую поверхность с помощью ее элементов управления.
- ▷ Перед закрыванием крышки (при наличии) следует убедиться в том, что конфорки достаточно остыли.
- ▷ Запрещено управлять работой устройства с помощью внешнего выключателя с часовым механизмом или отдельной системы дистанционного управления.

- ▷ Обязательно следите за процессом готовки.
  - Если приготовление блюда не занимает много времени, непрерывно следите за процессом готовки.
- ▷ Не тяните за прибор, а также за его шнур питания при отключении устройства от розетки.
- ▷ Избегайте ненадлежащих, а также потенциально опасных действий.
- ▷ Не размещайте сторонние предметы на поверхности устройства.
- ▷ Перекрывайте газовый кран, когда не пользуетесь плитой.

При эксплуатации газовых плит они выделяют значительное количество теплоты и влаги в помещении, в котором они установлены.

- ▷ При длительной или интенсивной эксплуатации прибора может потребоваться дополнительная вентиляция. Для этого может понадобиться открыть окно или обеспечить более эффективную вентиляцию путем повышения скорости вентилятора (при наличии).



### **Опасность получения ожогов!**

- Прибор, его доступные детали и элементы, расположенные на конфорках, сильно нагреваются во время использования.
- ▷ Не прикасайтесь к решеткам для посуды во время использования устройства.
  - ▷ Не ставьте на конфорки неустойчивую или деформированную посуду, так как она может опрокинуться, а содержимое может разлиться.



### **В случае повреждения устройства существует риск удара током!**

- ▷ ПРЕДУПРЕЖДЕНИЕ! Если поверхность устройства имеет трещины.
  - Немедленно заглушите все конфорки (включая электрические конфорки) и отсоедините прибор от источника питания.
  - Не прикасайтесь к поверхности прибора.
  - Не пользуйтесь поврежденным устройством.
- ▷ Не включайте устройство, если на его поверхности есть трещины или если вы заметили уменьшение толщины материалов, из которых изготовлен прибор.
- ▷ Не прикасайтесь к прибору влажными частями тела.
- ▷ Обратитесь в центр обслуживания клиентов.

**Риск возникновения пожара!**

- ▷ Не храните какие-либо предметы на варочной поверхности.

**Риск возникновения пожара!**

Крайне опасно готовить на варочной поверхности блюда, содержащие жир или масло, без надлежащего присмотра или в автоматическом режиме. Это может привести к пожару! Раскаленное масло воспламеняется практически моментально!

- ▷ Готовьте блюда с большим содержанием жира (например, чипсы) под постоянным присмотром.
- ▷ Ни в коем случае не пытайтесь гасить огонь водой.
- ▷ В случае пожара выключите прибор и накройте пламя (например, крышкой или противопожарным одеялом).

**Как избежать повреждений прибора**

- ▷ В случае отказа из-за нарушения температурного режима необходимо отключить варочную поверхность и дать ей как следует остыть. Не ставьте какую-либо посуду на нее. Ни при каких обстоятельствах не применяйте для охлаждения холодную воду.
- ▷ Не становитесь на прибор.
- ▷ Не оставляйте работающий прибор без присмотра.
- ▷ Перед закрыванием крышки (при наличии) следует убедиться в том, что конфорки достаточно остыли.

Варочная поверхность является прибором ежедневного использования. Соответственно, следы от кастрюль и другой кухонной посуды (например, царапины или следы истирания материала) являются совершенно нормальным явлением. При интенсивном использовании следы будут заметнее. В этом случае прибор и дальше будет работать безупречно, поэтому не стоит переживать. Мы всегда гарантируем безопасность нашей продукции.

**Техническое обслуживание и очистка**

- ▷ Перед очисткой или обслуживанием прибора отключите его от сети питания.
- ▷ Не применяйте паровые очистители или струи воды.
- ▷ Не используйте абразивные губки, стальные мочалки, соляную кислоту и другие продукты, которые могут поцарапать поверхность или оставить на ней пятна.
- ▷ Не используйте чистящие средства, содержащие песчинки, щелочи, кислоты, хлористые соединения, спреи для очистки печей или моющие средства, обычно применяемые в посудомоечных машинах.
- ▷ Ни в коем случае не пользуйтесь острыми предметами рядом с прибором, поскольку они могут повредить изоляционный слой между накладкой и столешницей.
- ▷ Не оставляйте смеси, содержащие кислоты или щелочи, на варочной поверхности.
- ▷ После очистки прибора влажной тканью обязательно протирайте его насухо. Это предотвратит образование накипи.
- ▷ Если на варочную поверхность попала пища с высоким содержанием сахара, немедленно удалите ее.
- ▷ Удаляйте загрязнения с помощью влажной ткани.
- ▷ Не мойте решетки, крышки конфорок и рассекатели пламени в посудомоечной машине. Вместо этого промойте их в мыльном растворе и хорошо высушите описанные детали.
- ▷ Следите за полной чистотой в области выхода газа.
- ▷ Естественный цвет решеток для посуды, расположенных в области размещения посуды, может со временем изменяться из-за нагревания.

**В случае попадания жидкости существует риск удара током!**

- Устройство содержит электрические компоненты.
- ▷ Следите за тем, чтобы на внутренние детали устройства не попала жидкость.
  - ▷ Не чистьте устройство с помощью пара под давлением.



## Ремонт

Прибор изготовлен с применением действующих стандартов безопасности.

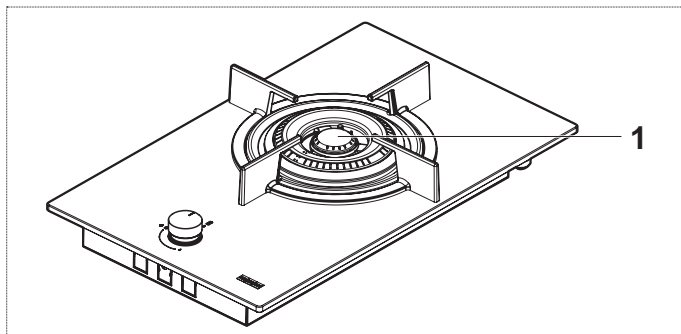
- ▷ Устанавливать и ремонтировать устройство разрешается только квалифицированным специалистам.
- ▷ Обращайтесь в сервисный центр, авторизованный производителем, или к квалифицированным специалистам в описанных ниже случаях.
  - Сразу после распаковки, если сомневаетесь в целостности устройства.
  - Во время установки (в соответствии с инструкциями производителя).
  - В случае сомнений в правильности работы устройства.
  - Неисправность или ненадлежащая работа.
  - Замена розетки, несовместимой со штепселем устройства.
  - Повреждение электрического кабеля или необходимость замены шнура питания или штепселя.
- ▷ Используйте исключительно оригинальные запасные части.

## Вывод из эксплуатации

- ▷ Если планируется прекратить использование прибора, обратитесь в сервисный центр или к квалифицированному специалисту, который сможет отсоединить ее от электросети.

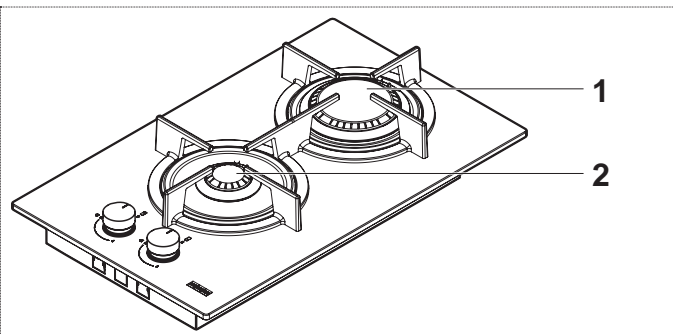
# ОБЗОР

**FH CR 301 1TC HE**



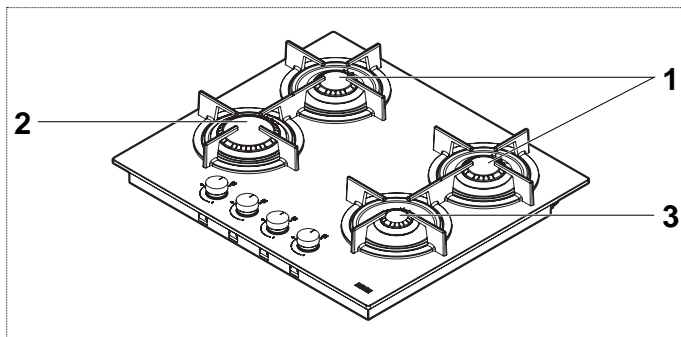
1 ТК

**FH CR 302 2G HE**



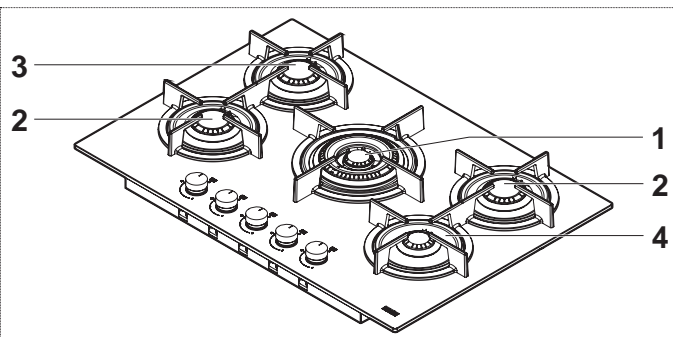
1 Б  
 2 ВСП

**FH CR 604 4G HE**



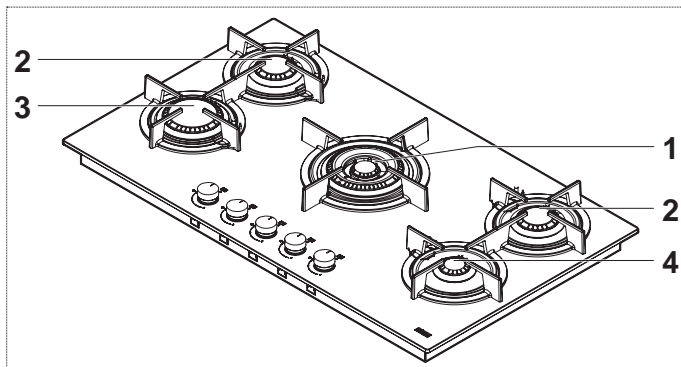
1 СР  
 2 Б  
 3 ВСП

**FH CR 755 4G TC HE**



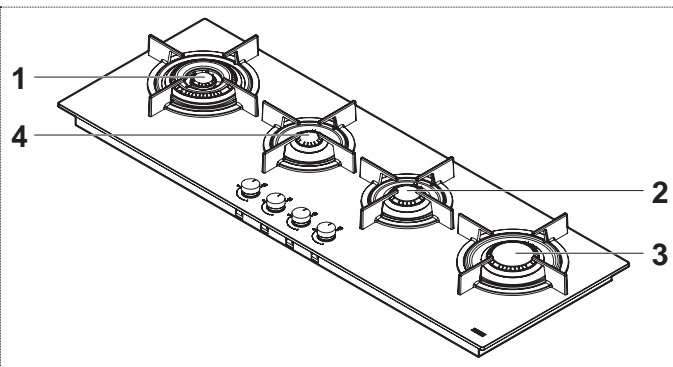
1 ТК  
 2 СР  
 3 СР+  
 4 ВСП

**FH CR 905 4G TC HE**



1 ТК  
 2 СР

**FH CR 1204 3G TC HE**

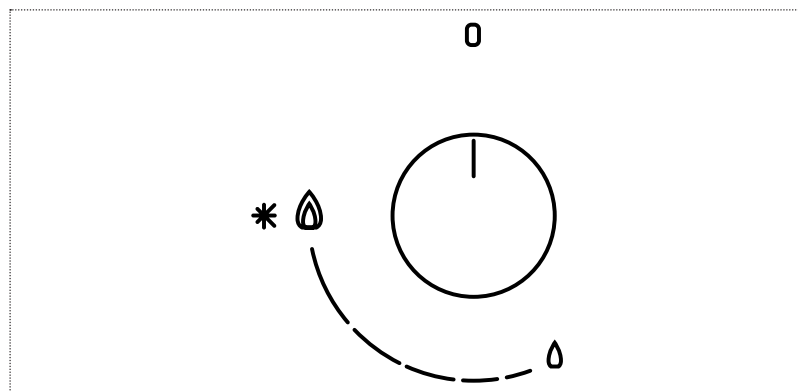


3 Б  
 4 ВСП

Конфорка	Функция
ТК	«Тройная корона»
СР+	«Средняя» усиленная
СР	«Средняя»

Конфорка	Функция
СР	«Средняя»
Б	«Сильная»
ВСП	Вспомогательная

## Ручки



Значок ручки	Функция
0	Выключено
🔥	Минимальная подача
* 🔥	Поджиг и максимальная подача

## ВАШ ПРИБОР

### Автоматический предохранительный клапан

Описанные варочные поверхности оснащены предохранительным устройством, автоматически перекрывающим газовый кран при случайном исчезновении пламени, например из-за сквозняков, проливания жидкостей из кастрюль или временных перебоев с подачей газа. Описанное устройство включается приблизительно через 30 секунд после исчезновения пламени.

### Использование конфорок

Для снижения потребления газа и повышения эффективности прибора используйте посуду с подходящим для конфорок диаметром. При этом необходимо следить, чтобы пламя не вырывалось за края посуды (сверьтесь с приведенной ниже таблицей).

- ▶ Обеспечьте хорошую вентиляцию комнаты.

Конфорка	Дно посуды, макс. Ø (рекомендуемое значение)
ВСП	140 мм
СР	200 мм
СР+	200 мм
Б	260 мм
ТК	280 мм

При использовании более крупной посуды ручки и поверхность прибора могут чрезмерно перегреваться. Если описанное явление происходит длительное время, поверхность прибора может пожелтеть (в случае нержавеющей стали).

Компания Franke не берет на себя какую-либо ответственность за повреждение устройства из-за указанного явления.

## ЭКСПЛУАТАЦИЯ

### Поджиг конфорок

Варочная поверхность поджигается с помощью регулировочных ручек. Для поджига конфорок выполняйте указанные далее действия.

- ▶ Нажмите и поверните необходимую ручку в положение поджига и максимальной подачи.
- ▶ Удерживайте ручку нажатой в течение 3–4 секунд, чтобы искры подожгли газ,

поступающий из рассекателя пламени, и термоэлемент достаточно разогрелся.

- ▶ После этого отпустите ручку и, поворачивая ее против часовой стрелки, отрегулируйте пламя. Если пламя все равно гаснет, повторите все действия начиная с шага 1.

## ЧИСТКА И УХОД



### Опасность получения ожогов!

- ▷ Не начинайте чистку прибора, пока он не остынет.

Перед чисткой и уходом необходимо выполнить следующие действия:

- ▷ прочитайте общие инструкции по безопасности при чистке в разделе «Информация по технике безопасности»;
- ▷ выключите прибор.

### Общие рекомендации

- ▷ Не применяйте паровые очистители или струи воды.
- ▷ Не используйте абразивные губки, стальные мочалки, соляную кислоту и другие продукты, которые могут поцарапать поверхность или оставить на ней пятна.
- ▷ Не используйте чистящие средства, содержащие песчинки, щелочи, кислоты, хлористые соединения, спреи для очистки печей или моющие средства, обычно применяемые в посудомоечных машинах.

### Чистка прибора

- ▶ Чтобы не допустить пригорания остатков еды, чистите варочную поверхность после каждого использования. Для удаления присохшей грязи, пригоревшей к поверхности, необходимы немалые усилия.

- ▶ Для чистки прибора от ежедневной грязи пользуйтесь мягкой тканью или губкой, смоченной в воде с добавлением подходящего моющего средства. При пользовании моющими средствами выполняйте инструкции их производителей. Наша компания рекомендует использовать моющие средства с защитными свойствами.
- ▶ Если на варочную поверхность попала пища с высоким содержанием сахара, немедленно удалите ее.
- ▶ После очистки прибора влажной тканью обязательно протирайте его насухо. Это предотвратит образование накипи.
- ▶ Вытрите пятна накипи с помощью небольшого количества раствора для удаления накипи, например уксуса или лимонного сока, пока плита еще не окончательно остыла. Повторно протрите прибор влажной тканью.
- ▶ Удаляйте загрязнения с помощью влажной ткани.
- ▶ Промойте решетки, крышки конфорок и рассекатели пламени в мыльном растворе и хорошо их просушите. Не мойте указанные детали в посудомоечной машине. Следите за полной чистотой в области выхода газа.
- ▶ Естественный цвет решеток для посуды, расположенных в области размещения посуды, может со временем изменяться из-за нагревания.

## ТЕХНИЧЕСКОЕ ОБСЛУЖИВАНИЕ И РЕМОНТ

При возникновении проблем при эксплуатации устройства обратитесь в центр технического обслуживания Franke.

- ▷ Техническое обслуживание электрических компонентов разрешается выполнять только представителям производителя или центра обслуживания клиентов.
- ▷ Замену поврежденных кабелей разрешается выполнять только представителям производителя или центра обслуживания клиентов.

- ▶ Обращаясь в центр обслуживания клиентов, предоставьте следующую информацию:
  - тип неполадки;
  - модель прибора (артикул);
  - серийный номер.

Эта информация приведена на табличке технических данных.

## УТИЛИЗАЦИЯ

---

### Упаковка

Все упаковочные материалы (картон, пластиковая пленка (PE) и полистирол [EPS]) промаркированы соответствующим образом. По возможности их следует отнести на вторичную переработку и утилизировать безопасным для окружающей среды способом.

### Отключение

- ▶ Отключите прибор от сети питания. Если прибор зафиксирован, указанная операция должна выполняться квалифицированным электриком.

### Безопасность

- ▶ Отключайте прибор во избежание неприятных ситуаций, вызванных нецелевым использованием. В особенности это касается игры детей.

### Утилизация



Этот символ, указанный на изделии или упаковке, означает, что устройство нельзя утилизировать как бытовые отходы.

Правильно утилизируя устройство, вы помогаете избежать негативных последствий для окружающей среды и здоровья.

Дальнейшую информацию о вторичном использовании устройства можно получить у компетентных органов, местной службы утилизации отходов или у продавца устройства.

- ▶ Для утилизации устройство необходимо отнести в специальный пункт сбора электронных и электрических устройств.

В соответствии со статьей законодательного акта № 15 от 25 июля в рамках директив 2002/95/EC, 2002/96/EC и 2003/108/EC относительно сокращения опасных веществ, используемых в электрических и электронных устройствах, и утилизации отходов.

Символ с перечеркнутой корзиной для мусора указывает на то, что после прекращения использования изделия его нельзя выбрасывать как бытовые отходы.

Поэтому, когда завершится срок эксплуатации устройства, потребителю необходимо отнести его в соответствующий центр вторичного использования электронных и электрических отходов или вернуть дилеру при покупке нового устройства эквивалентного типа.

Надлежащая экологичная утилизация устройства в соответствии с правилами раздельного сбора отходов для последующей вторичной переработки помогает предотвратить возможные негативные последствия для окружающей среды и здоровья людей, а также упрощает вторичное использование материалов устройства.

## ЦЕНТР ОБСЛУЖИВАНИЯ КЛИЕНТОВ

---

- ▶ См. контактный адрес для своей страны на обороте или на нашем веб-сайте:
  - [www.franke.com](http://www.franke.com)

## ТЕХНИЧЕСКИЕ ДАННЫЕ

### Идентификационные данные изделия

Категория прибора: II 2H3+

Модели:

- FH CR 301 1TC HE
- FH CR 302 2G HE
- FH CR 604 4G HE
- FH CR 755 4G TC HE
- FH CR 905 4G TC HE
- FH CR 1204 3G TC HE

► См. табличку технических данных, расположенную внизу изделия.

Производитель постоянно совершенствует свою продукцию. Поэтому текст и иллюстрации в настоящей инструкции могут меняться без уведомления.

Это устройство соответствует следующим директивам ЕС:

- 90/396/ЕЕС (газовое оборудование).

Более подробные технические данные доступны на веб-сайте:

- [www.franke.com](http://www.franke.com)

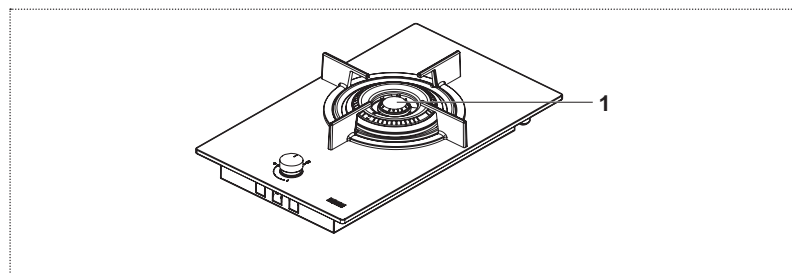
### Значение мощности для конфорок

Конфорка	Номинальная мощность (кВт)	Пониженная мощность (кВт)
ТК	4	1.8
Б	3	0.7
СР	1.75	0.45
СР+	1.9	0.45
ВСП	1	0,3

### Значение мощности для конфорок

Конфорка	Номинальная емкость для G20 (м <sup>3</sup> /ч)	Форсунки G20, 20 мбар (100/мм)	Номинальная емкость для G30/G31 (г/ч)	Форсунки G30/G31, 28–30/37 мбар (100/мм)
ТК	0,381	E(2x1,01) + I(1x0,68)	291	E(2x0,68) + I(1x0,46)
Б	0.286	1.28	218	0,87
СР	0.167	1.03	127	0.67
СР+	0.181	1.06	138	0.69
ВСП	0.095	0.78	73	0,5

## FH CR 301 1TC HE

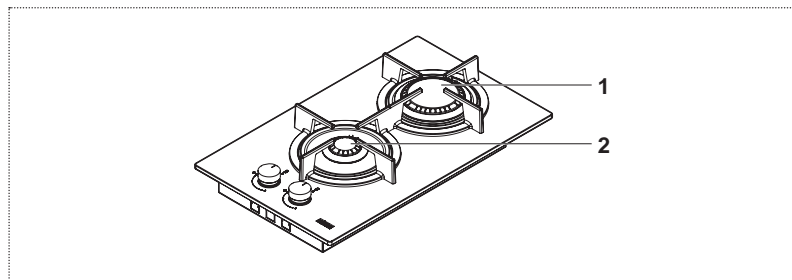


1 ТК

Параметр	Значение	Размеры (мм)
Рабочие размеры (Ш × Г)	-	310 x 510
Напряжение/частота электросети	220–240 В, 50/60 Гц	-
Мощность/ток	0,6 Вт / 16 А	
Общая установленная номинальная мощность для газа	4,00 кВт	
Общая номинальная емкость (газ G20)	0,381 м <sup>3</sup> /ч	
Общая номинальная емкость (газ G30/G31)	291 г/ч	
Объем воздуха, необходимый для сгорания (2 м <sup>3</sup> /ч на кВт установленной номинальной мощности для газа)	8,00	

Параметр	Символ	Значение	Единица измерения
Вес прибора (брутто/нетто)	М	7,5/6,5	кг
Количество конфорок		1	
Источник тепла для каждой конфорки		Газ	

## FH CR 302 2G HE

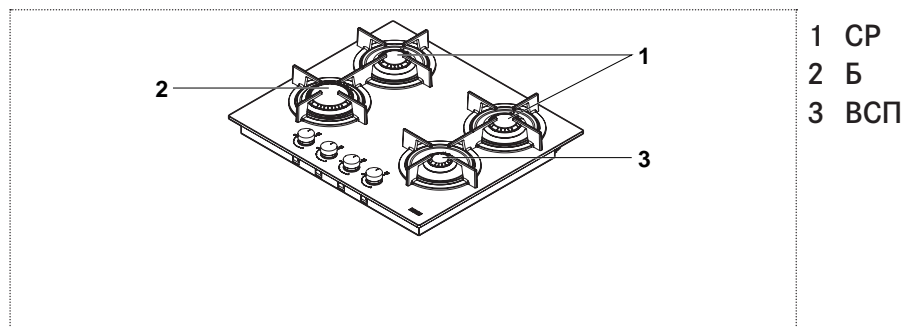


1 Б  
2 ВСП

Параметр	Значение	Размеры (мм)	
Рабочие размеры (Ш × Г)	-	310 x 510	
Напряжение/частота электросети	220–240 В, 50/60 Гц	-	
Мощность/ток	0,6 Вт / 16 А		
Общая установленная номинальная мощность для газа	4,00 кВт		
Общая номинальная емкость (газ G20)	0,381 м <sup>3</sup> /ч		
Общая номинальная емкость (газ G30/G31)	291 г/ч		
Объем воздуха, необходимый для сгорания (2 м <sup>3</sup> /ч на кВт установленной номинальной мощности для газа)	8,00		
Параметр	Символ	Значение	Единица измерения
Вес прибора (брутто/нетто)	М	7,5/6,5	кг
Количество конфорок		2	
Источник тепла для каждой конфорки		Газ	



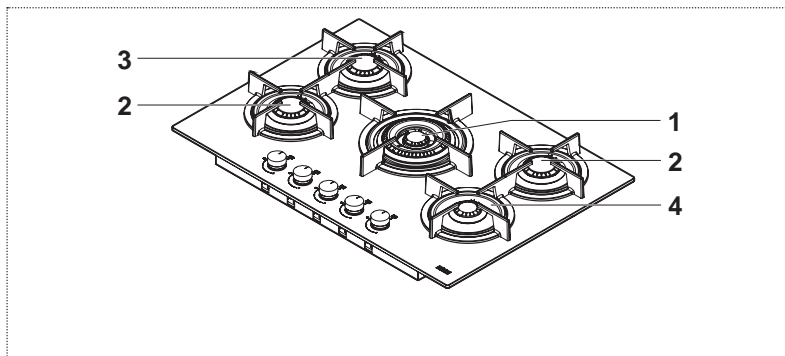
## FH CR 604 4G HE



Параметр	Значение	Размеры (мм)
Рабочие размеры (Ш × Г)	-	590 × 510
Напряжение/частота электросети	220–240 В, 50/60 Гц	-
Мощность/ток	0,6 Вт / 16 А	
Общая установленная номинальная мощность для газа	7,50 кВт	
Общая номинальная емкость (газ G20)	0,715 м <sup>3</sup> /ч	
Общая номинальная емкость (газ G30/G31)	545 г/ч	
Объем воздуха, необходимый для сгорания (2 м <sup>3</sup> /ч на кВт установленной номинальной мощности для газа)	15,00	

Параметр	Символ	Значение	Единица измерения
Вес прибора (брутто/нетто)	М	14/12	кг
Количество конфорок		4	
Источник тепла для каждой конфорки		Газ	

## FH CR 755 4G TC HE



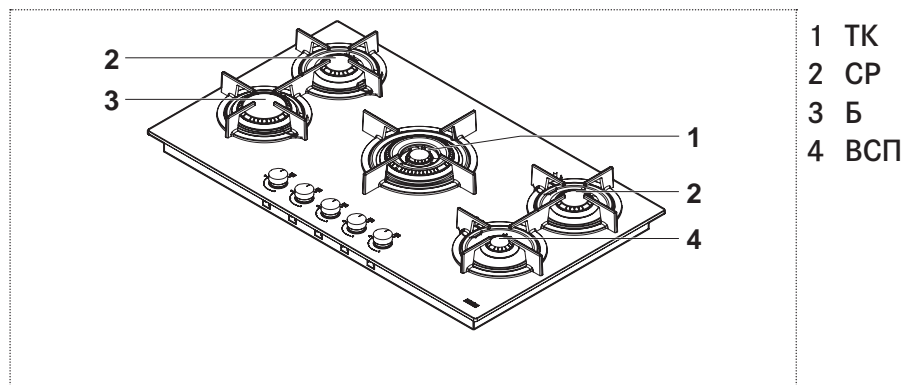
- 1 ТК
- 2 СР
- 3 СР+
- 4 ВСП

Параметр	Значение	Размеры (мм)
Рабочие размеры (Ш × Г)	-	750 × 510
Напряжение/частота электросети	220–240 В, 50/60 Гц	-
Мощность/ток	0,6 Вт / 16 А	
Общая установленная номинальная мощность для газа	10,55 кВт	
Общая номинальная емкость (газ G20)	1,005 м <sup>3</sup> /ч	
Общая номинальная емкость (газ G30/G31)	767 г/ч	
Объем воздуха, необходимый для сгорания (2 м <sup>3</sup> /ч на кВт установленной номинальной мощности для газа)	21,10	

Параметр	Символ	Значение	Единица измерения
Вес прибора (брутто/нетто)	М	18/15,5	кг
Количество конфорок		5	
Источник тепла для каждой конфорки		Газ	

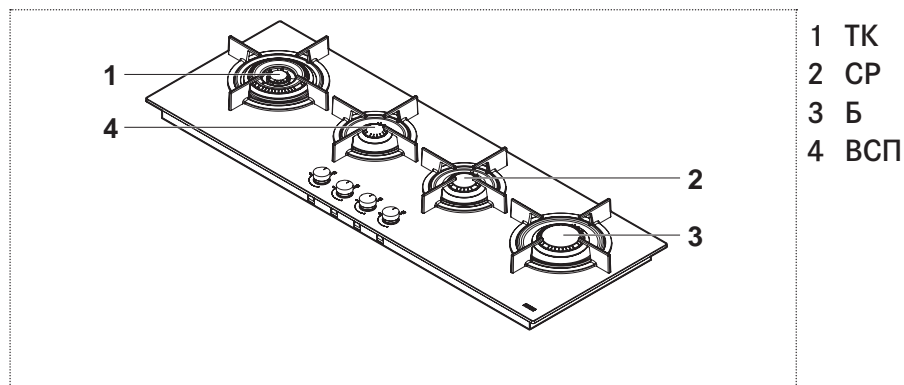
## FH CR 905 4G TC HE



Параметр	Значение	Размеры (мм)
Рабочие размеры (Ш × Г)	-	880 × 510
Напряжение/частота электросети	220–240 В, 50/60 Гц	-
Мощность/ток	0,6 Вт / 16 А	
Общая установленная номинальная мощность для газа	11,50 кВт	
Общая номинальная емкость (газ G20)	1,096 м³/ч	
Общая номинальная емкость (газ G30/G31)	836 г/ч	
Объем воздуха, необходимый для сгорания (2 м³/ч на кВт установленной номинальной мощности для газа)	23,00	

Параметр	Символ	Значение	Единица измерения
Вес прибора (брутто/нетто)	М	19,5/17,5	кг
Количество конфорок		5	
Источник тепла для каждой конфорки		Газ	

## FH CR 1204 3G TC HE



Параметр	Значение	Размеры (мм)
Рабочие размеры (Ш × Г)	-	1180 × 410
Напряжение/частота электросети	220–240 В, 50/60 Гц	-
Мощность/ток	0,6 Вт / 16 А	
Общая установленная номинальная мощность для газа	9,75 кВт	
Общая номинальная емкость (газ G20)	0,929 м <sup>3</sup> /ч	
Общая номинальная емкость (газ G30/G31)	709 г/ч	
Объем воздуха, необходимый для сгорания (2 м <sup>3</sup> /ч на кВт установленной номинальной мощности для газа)	19,50	

Параметр	Символ	Значение	Единица измерения
Вес прибора (брутто/нетто)	М	24/18,5	кг
Количество конфорок		4	
Источник тепла для каждой конфорки		Газ	







**Argentina**

Industrias Spar San Luis S.A.  
Buenos Aires 1008  
Phone +54 11 4311 7655

**Belgium**

Franke N.V.  
9400 Ninove  
Phone +32 54 310 111

**Brazil**

Franke Sistemas de Cozinhas do Brasil Ltda.  
89219-512 Joinville, SC  
Phone +55 47 3431 0501

**Canada**

Franke Kindred Canada Limited  
Midland, ON L4R 4K9  
Phone +1 866 687 7465

**Czech Republic**

Franke s.r.o.  
190 00 Praha 9  
Phone +420 281 090 411

**Denmark**

Franke Kitchen Systems Denmark  
8520 Lystrup  
Phone +45 8624 9024

**Egypt**

Franke Kitchen Systems Egypt S.A.E.  
6th of October City  
Phone +202 3828 0000

**Finland**

Franke Finland Oy  
76850 Naarajärvi  
Phone +358 15 341 11

**France**

Franke France S.A.S.  
60230 Chambly  
Phone +33 130 289 400

**Germany**

Franke GmbH  
79713 Bad Säckingen  
Phone +49 7761 52 0

**Greece**

Franke Hellas S.A.  
19003 Markopoulo Attikis (Athens)  
Phone +30 22991 500 00

**Hong Kong SAR**

Franke Asia Hong Kong Office  
Causeway Bay  
Phone +852 3184 1900

**India**

Franke Faber India Limited  
Aurangabad - 431 136  
Phone +91 240 2556697/98

**Italy**

Franke S.p.A.  
37019 Peschiera del Garda  
Phone +39 045 644 9311

**Kazakhstan**

Franke Kazakhstan Ltd.  
040918 Almaty City  
Phone +7 727 297 3812

**Morocco**

Franke Kitchen System SARL  
21 000 Casablanca  
Phone +212 522 674 200

**Norway**

Franke Kitchen Systems Norway  
8520 Lystrup, Denmark  
Phone +47 35 566 450

**P.R. China**

Franke (China) Kitchen Systems Co., Ltd.  
Heshan, Guangdong, 529700  
Phone +86 750 841 9288  
Shanghai office +86 215 150 6715

**Poland**

Franke Polska Sp. z o.o.  
05-090 Raszyn  
Phone +48 22 711 6700

**Portugal**

Franke Portugal S.A.  
2735-531 Cacém  
Phone +351 21 426 9670

**Romania**

Franke Romania SRL  
Pantelimon 077145  
Phone +40 21 350 1550

**Russia**

Franke Russia GmbH  
199106 St. Petersburg  
Phone +7 812 703 1503

**Singapore**

Franke Singapore Pte. Ltd.  
068811 Singapore  
Phone +65 6709 5608

**Slovak Republic**

Franke Slovakia s.r.o.  
010 01 Žilina  
Phone +421 41 733 6200

**South Africa**

Franke Kitchen Systems (Pty.) Ltd.  
Durban 4052  
Phone +27 31 450 6300

**Spain**

Franke España S.A.U.  
08174 Sant Cugat del Vallès  
Phone +34 93 565 3535

**Sweden**

Franke Futurum AB  
930 47 Byske  
Phone +46 912 405 00

**Switzerland**

Franke Küchentechnik AG  
4663 Aarburg  
Phone +41 62 787 3131

**Thailand**

Franke (Thailand) Co., Ltd.  
Bangkok 10120  
Phone +66 2 612 7900

**The Netherlands**

Franke Nederland B.V.  
5700 AD Helmond  
Phone +31 492 585 111

**Turkey**

Franke Mutfak ve Banyo  
Sistemleri Sanayi ve Ticaret A.S.  
41400 Gebze Kocaeli  
Phone +90 262 644 6595

**Ukraine**

Franke Ukraina LLC  
02081 Kyiv  
Phone +38 044 492 0015

**United Arab Emirates**

Franke LLC  
Ras Al Khaimah  
Phone +971 7 203 4700

**United Kingdom**

Franke UK Ltd.  
Manchester M22 5WB  
Phone +44 161 436 6280

**USA**

Franke Kitchen Systems LLC  
Smyrna, TN 37167  
Phone 800 626 5771

