

- IT** LIBRETTO INSTALLAZIONE
- EN** INSTALLATION MANUAL
- DE** INSTALLATIONSANLEITUNG
- FR** MANUEL D'INSTALLATION
- TR** MONTAJ KİTAPÇIĞI
- ES** MANUAL DE INSTALACIÓN
- PT** LIVRO DE INSTRUÇÕES PARA INSTALAÇÃO
- GR** ΟΔΗΓΙΕΣ ΕΓΚΑΤΑΣΤΑΣΗΣ
- RU** РУКОВОДСТВО ПО УСТАНОВКЕ
- NL** INSTALLATIE-INSTRUCTIES
- SV** INSTALLATIONSANVISNINGAR
- PL** INSTRUKCJA INSTALACJI
- CZ** NÁVOD K MONTÁŽI
- HR** KNJIŽICE S UPUTAMA
- HU** ÜZEMBE HELYEZÉSI ÚTMUTATÓ
- SR** УПУТСТВО ЗА ИНСТАЛИРАЊЕ
- LT** ĮRENGIMO VADOVAS
- LV** UZSTĀDĪŠANAS ROKASGRĀMATA
- ET** PAIGALDUSJUHEND
- SL** NAVODILO ZA NAMESTITEV
- UK** ІНСТРУКЦІЯ ЗІ ВСТАНОВЛЕННЯ
- RO** MANUAL DE INSTALARE
- DA** INSTALLATIONSVEJLEDNING
- NO** INSTALLASJONSVEILEDNING
- AR** كتيب التركيب

FMA 2.0 607
FMA 2.0 807
FMA 2.0 907
FMA 2.0 PLUS 907

IT Attenzione! Prima di procedere all'installazione, leggere le Avvertenze e Suggerimenti contenute nel Libretto di Uso.

EN Warning! Before proceeding with installation, read the Recommendations and Suggestions in the User Manual.

DE Achtung! Lesen Sie vor Beginn der Installation die Sicherheitshinweise in der Bedienungsanleitung.

FR Attention! Veuillez lire les consignes de sécurité que contient la Notice d'utilisation avant d'installer l'appareil.

TR Uyarı! Montaj işlemine başlamadan önce, kulanma kılavuzundaki güvenlik bilgilerini okuyunuz.

ES ¡Atención! Antes de realizar la instalación, la instalación de seguridad del Manual del usuario.

PT Atenção! Antes de continuar a instalação, leia as informações de segurança no Manual de Utilizador.

GR Προειδοποίηση! Πριν συνεχίσετε με την εγκατάσταση, διαβάστε τις πληροφορίες ασφάλειας στο εγχειρίδιο χρήστη.

RU Внимание! Перед тем как приступить к установке, прочтите информацию по технике безопасности в руководстве пользователя.

NL Waa huwing! Lees de veiligheidsinformatie in de gebruikershandleiding voordat u met de installatie begint.

SE Varning! Läs säkerhetsanvisningarna i bruksanvisningen innan du fortsätter med installationen.

PL Ostrzeżenie! Przed rozpoczęciem instalacji należy przeczytać informacje dotyczące bezpieczeństwa podane w Instrukcji obsługi.

CZ Upozornění! Před začátkem instalace si přečtete bezpečnostní informace v návodu k použití.

HR Upozorenje! Prije instalacije pročitajte sigurnosne i informacije u Uputama z a uporabu.

HU Vigyázat! Mielőtt továbblépne az üzembe helyezéssel, olvassa el a biztonsági információkat a felhasználói kézikönyvben.

SR Упозорење! Пре него што приступите инсталирању уређаја, прочитајте информације о безбедности у Упутству за употребу.

LT Įspėjimas! Prieš montuodami perskaitykite saugos informaciją naudojimo instrukcijoje.

LV Brīdinājums! Pirms turpināt uzstādīšanu, izlasiet lietotāja rokasgrāmatā ietvertu drošības informāciju.

ET Hoiatus! Enne paigaldamist lugege l äbi kasutusjuhendis olevad ohutusjuhised.

SL Opozorilo! Pred nadaljevanjem z namesčitvijo preberite varnostna navodila v navodilih za uporabo.

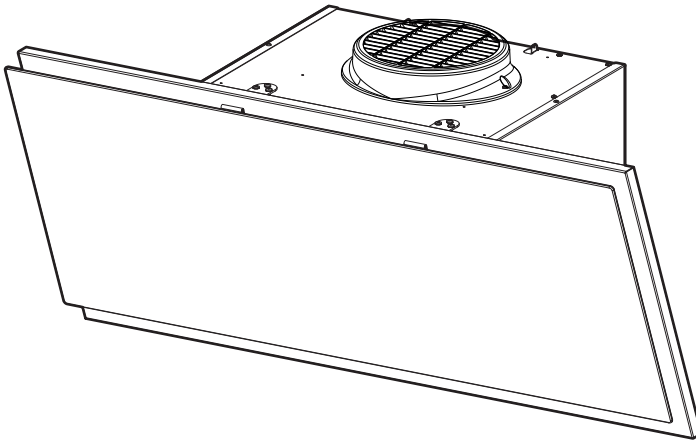
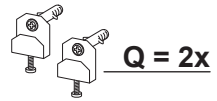
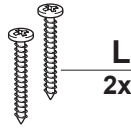
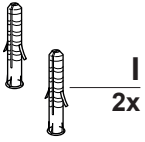
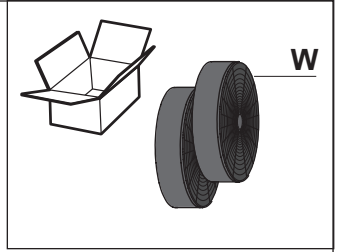
UK Увара! Перед початком встановлення прочитайте інформацію щодо безпеки у Посібнику користувача.

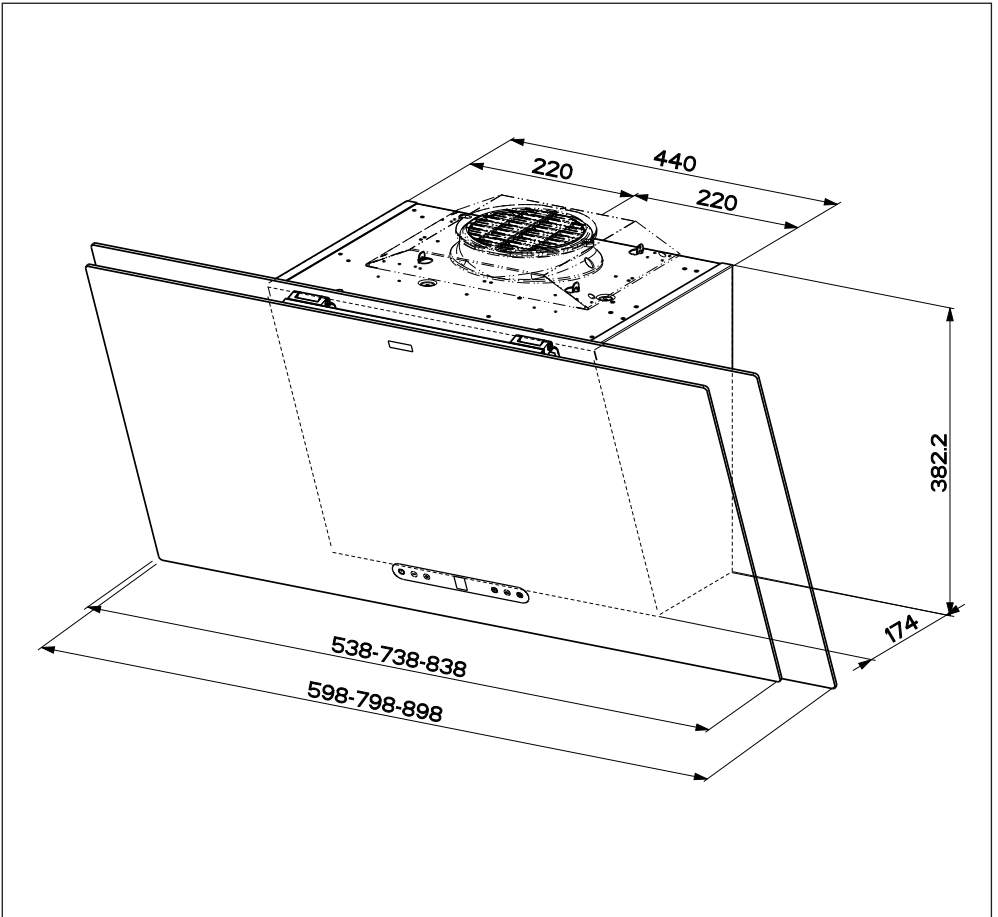
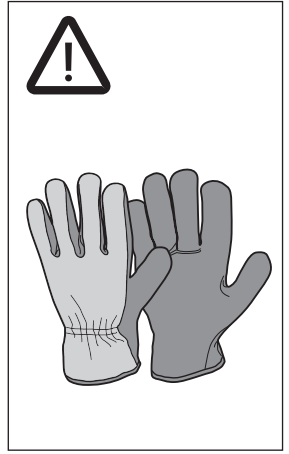
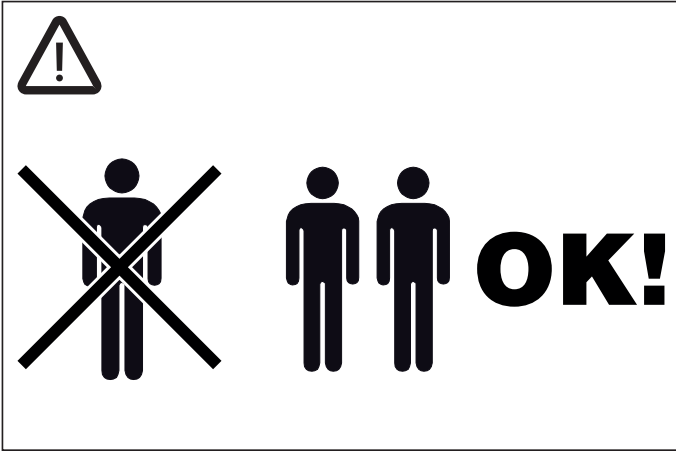
RO Avertisment! Înainte de a începe instalarea, citiți informațiile privind siguranța din Manualul de utilizare.

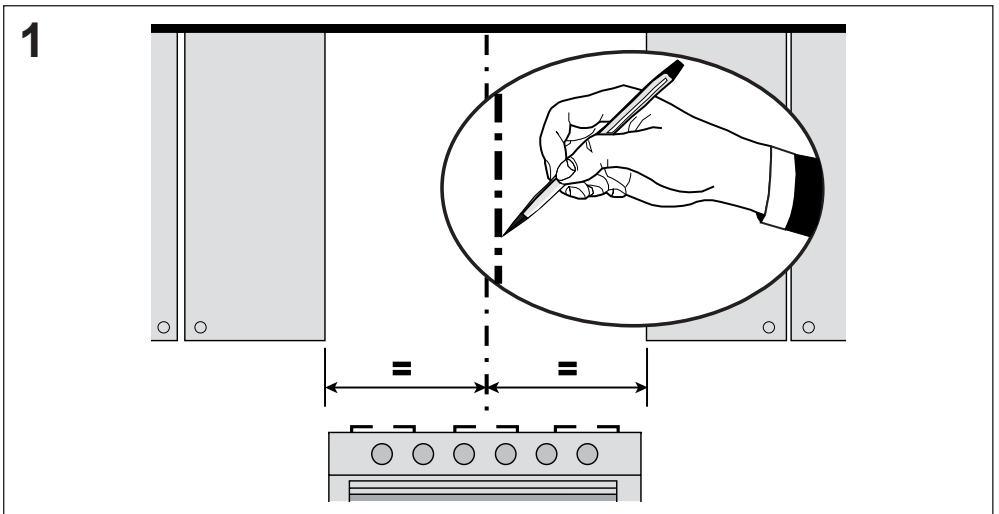
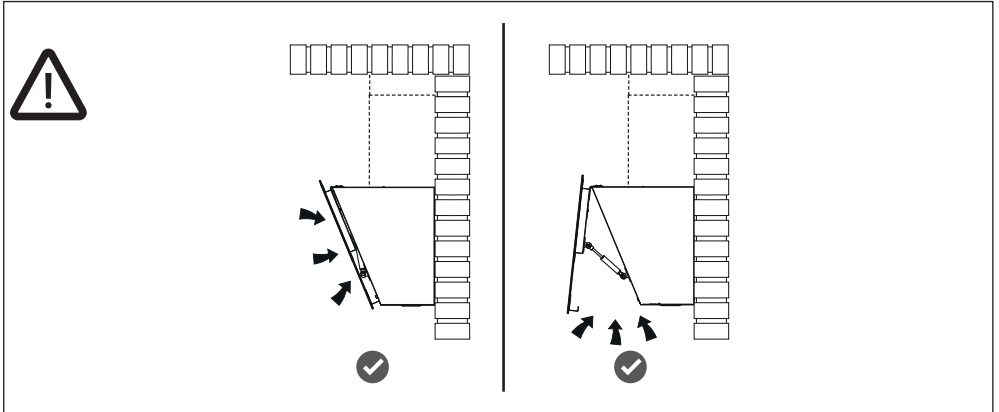
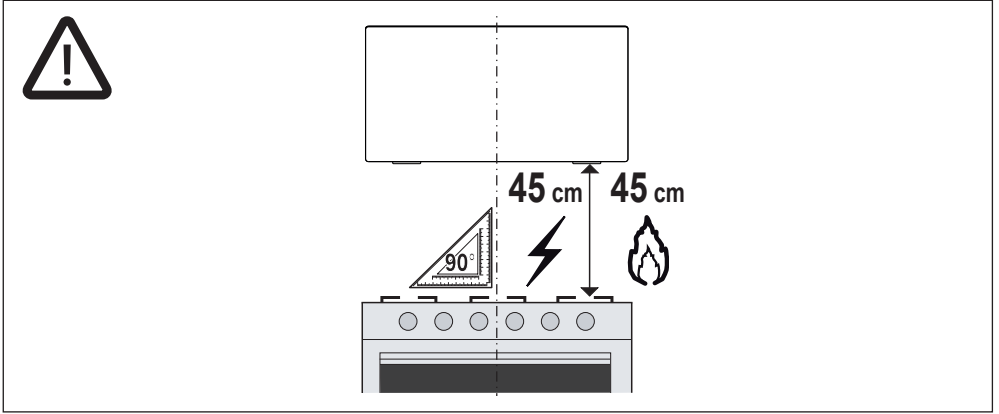
DA Advarsel! Læs sikkerhedsreglerne i brugsanvisningen inden installation.

NO Advarsel! Les sikkerhetsinstruksjonene i bruksveiledningen før apparatet installeres.

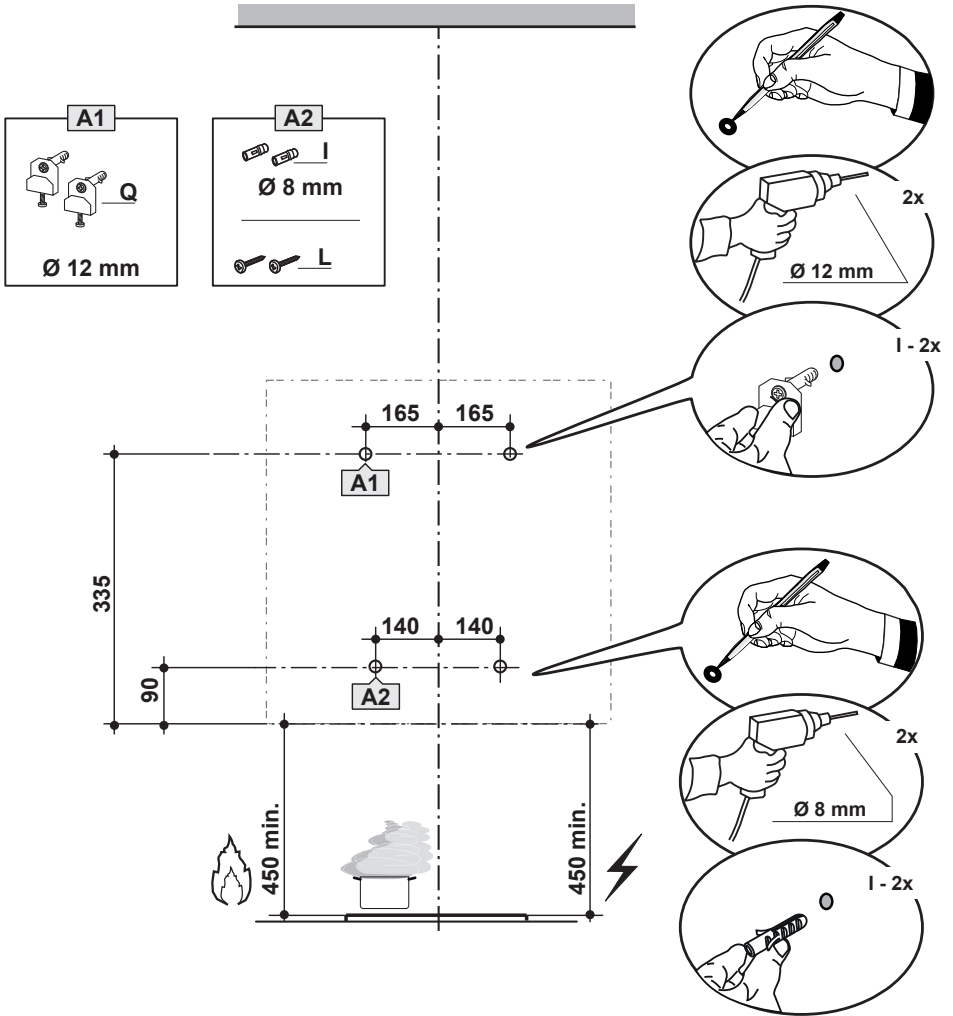
AR تحذير! قبل البدء بالتركيب، يرجى قراءة المعلومات التي تخص السلامة الموجودة في كتيب تعليمات الاستعمال.

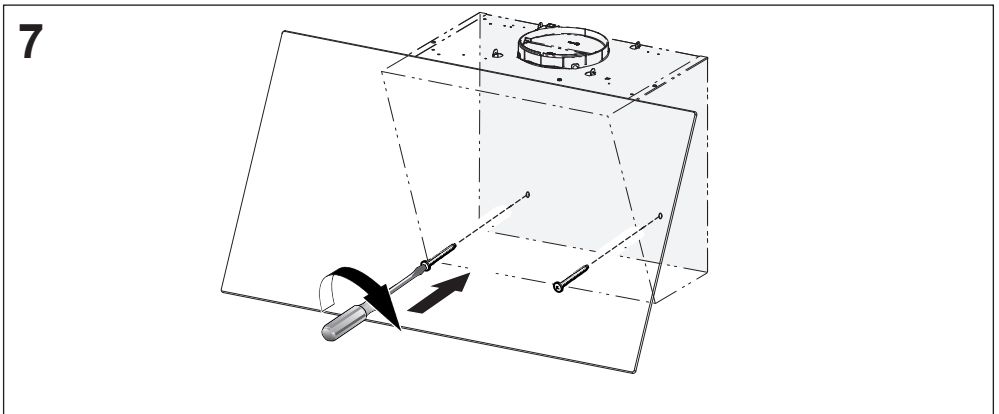
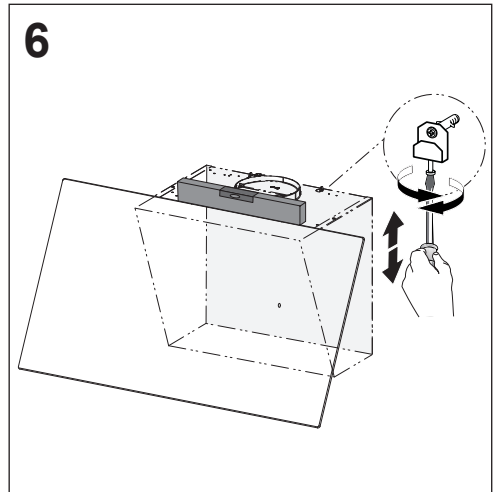
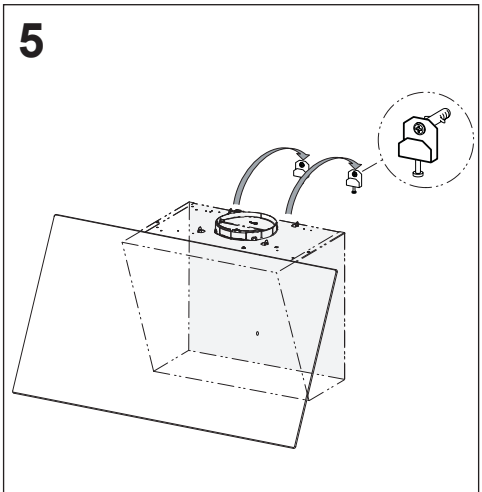
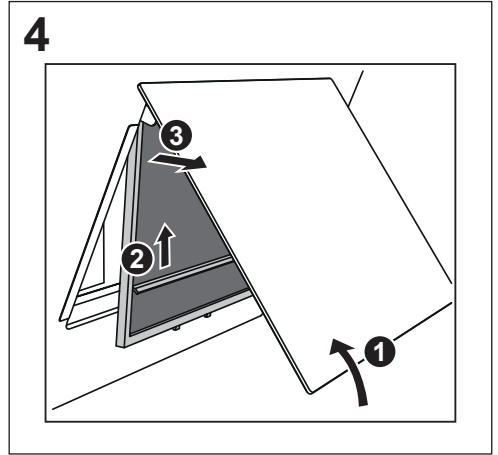
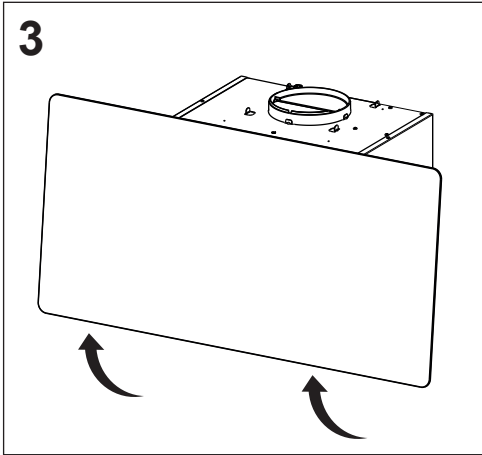




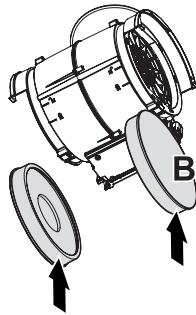
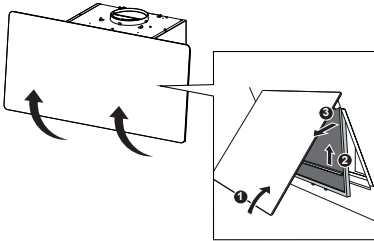
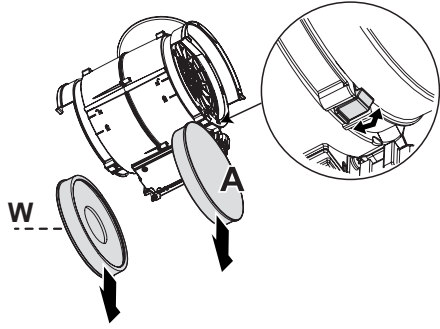


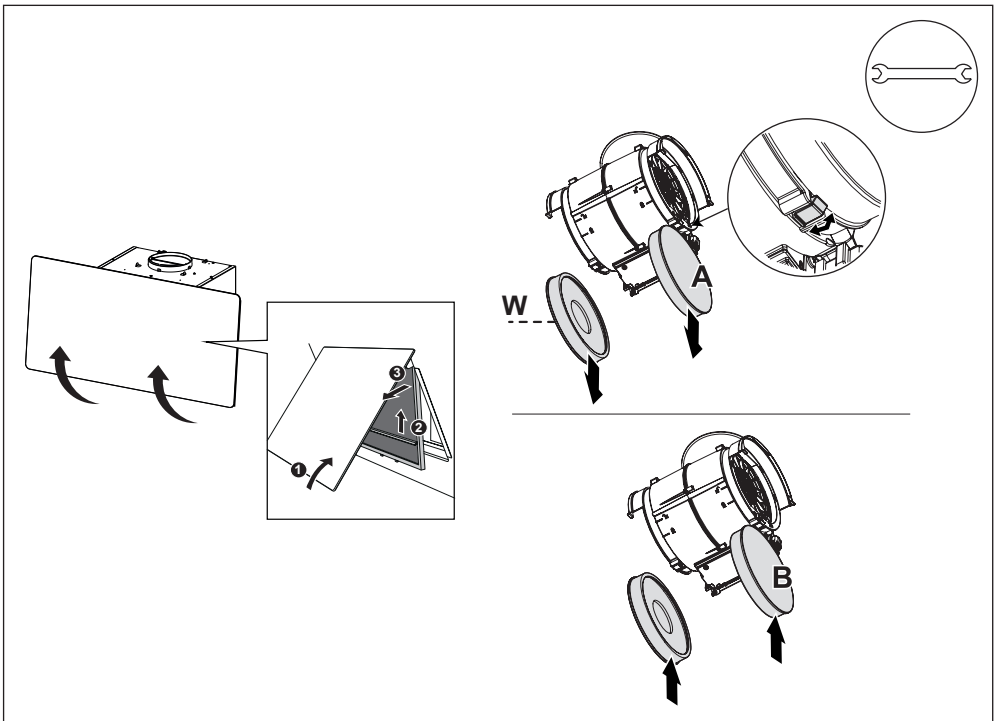
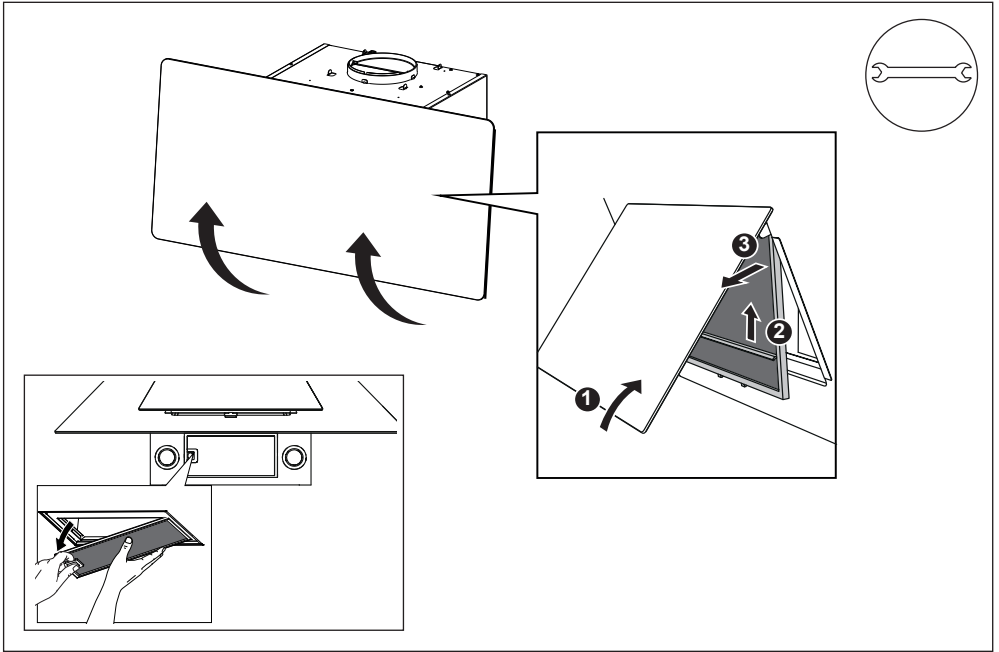
2





8







Franke S.p.a.
Via Pignolini,2
37019 Peschiera del Garda (VR)
www.franke.it

991.0616.673_01 - 200330
D00006410_00