

- IT** LIBRETTO INSTALLAZIONE
- EN** INSTALLATION MANUAL
- DE** INSTALLATIONSANLEITUNG
- FR** MANUEL D'INSTALLATION
- TR** MONTAJ KILAPÇIĞI
- ES** MANUAL DE INSTALACIÓN
- PT** LIVRO DE INSTRUÇÕES PARA INSTALAÇÃO
- GR** ΟΔΗΓΙΕΣ ΕΓΚΑΤΑΣΤΑΣΗΣ
- RU** РУКОВОДСТВО ПО УСТАНОВКЕ
- NL** INSTALLATIE-INSTRUCTIES
- SV** INSTALLATIONSANVISNINGAR
- PL** INSTRUKCJA INSTALACJI
- CZ** NÁVOD K MONTÁŽI
- FI** ASENNUSOHJEET
- UK** ІНСТРУКЦІЯ ЗІ ВСТАНОВЛЕННЯ
- RO** MANUAL DE INSTALARE
- DA** INSTALLATIONSVEJLEDNING
- NO** INSTALLASJONSVEILEDNING
- SK** INŠTALAČNÁ PRÍRUČKA
- BG** РЪКОВОДСТВО ЗА МОНТАЖ
- AR** كتيب التركيب

FTCO 55 XS CH
FTCO 55 WH CH
FTCO 55 BK CH
FTCO 60 XS CH
FTCO 60 WH CH
FTCO 60 BK CH
FTCO 90 XS

- IT** Avvertenza! Prima di procedere all'installazione, leggere le informazioni sulla sicurezza contenute nel Manuale d'uso.
- EN** Warning! Before proceeding with installation, read the safety information in the User Manual.
- DE** Warnhinweis! Vor der Montage die in der Bedienungsanleitung enthaltenen Sicherheitsinformationen lesen.
- FR** Avertissement ! Avant de procéder à l'installation, veuillez lire les informations sur la sécurité contenues dans le manuel de l'utilisateur.
- TR** Uyarı! Montaja başlamadan evvel, Kullanıcı El Kitabındaki güvenlik bilgisini okuyun.
- ES** ¡Advertencia! Antes de proceder a la instalación, lea las indicaciones de seguridad del manual de instrucciones.
- PT** Aviso! Antes de proceder à instalação, leia a informação de segurança no Manual do Utilizador.
- GR** Προειδοποίηση! Πριν προβείτε στην εγκατάσταση, διαβάστε τις οδηγίες ασφαλείας στο Εγχειρίδιο Χρήστη.
- RU** Предупреждение! Прежде чем приступить к установке, прочитайте информацию о безопасности в Инструкции по эксплуатации.
- NL** Waarschuwing! Lees de veiligheidsinformatie in de gebruikershandleiding alvorens het apparaat te installeren.
- SV** Varning! Läs säkerhetsföreskrifterna i bruksanvisningen innan apparaten installeras.
- PL** Ostrzeżenie! Przed przystąpieniem do instalacji należy przeczytać informacje dotyczące bezpieczeństwa znajdujące się w instrukcji obsługi.
- CZ** Upozornění! Před zahájením instalace si přečtěte bezpečnostní informace v uživatelské příručce.
- FI** Varoitus! Ennen laitteen asentamista lue käyttöoppaassa olevat turvallisuustiedot.
- UK** Попередження. Перш ніж розпочинати встановлення, необхідно уважно прочитати інформацію з техніки безпеки, наведену в інструкції з експлуатації.
- RO** Avertisment! Înainte de a începe instalarea, citiți informațiile privind siguranța din Manualul de utilizare.
- DA** Advarsel! Læs sikkerhedsreglerne i brugsanvisningen inden installation.
- NO** Advarsel! Les sikkerhetsinstruksjonene i bruksveiledningen før apparatet installeres.
- SK** Varovanie! Pred inštaláciou si pozorne prečítajte návod na použitie.
- BG** Предупреждение! Преди да пристъпите към монтаж, прочетете информацията за безопасност в ръководството за потребителя.
- AR** تحذير! قبل البدء بالتركيب، يرجى قراءة المعلومات التي تخص السلامة الموجودة في كتيب تعليمات الاستعمال.



a = 8x
(3,5 x 16)



e = 2x
(2,9 x 12,7)



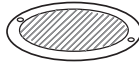
f = 6x
(2,9 x 9,5)



4x

FTCO 55 XS CH 2x (50x100x9)
FTCO 55 WH CH 2x (50x100x25)
FTCO 55 BK CH

FTCO 60 XS CH 2x (50x100x20)
FTCO 60 WH CH 2x (50x100x35)
FTCO 60 BK CH

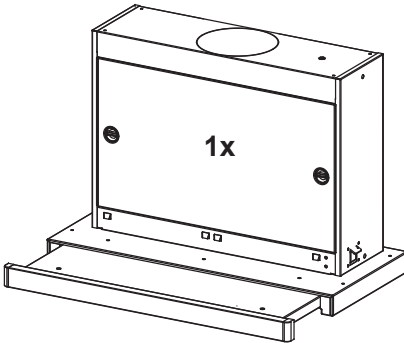


1x

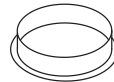


2x

FTCO 90 XS 112.0046.156



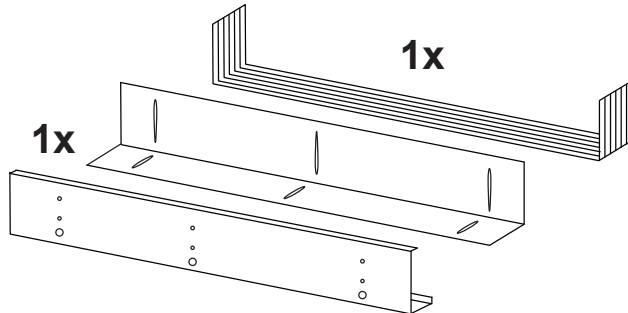
1x = Ø 150



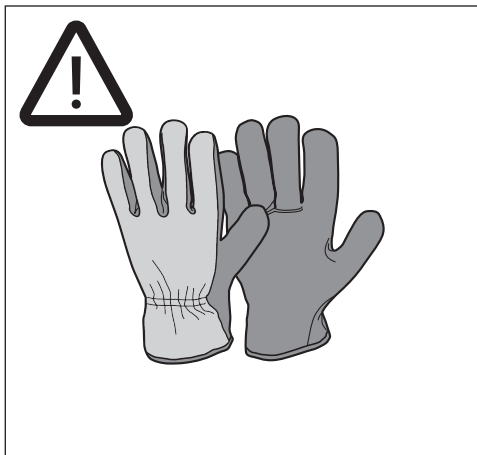
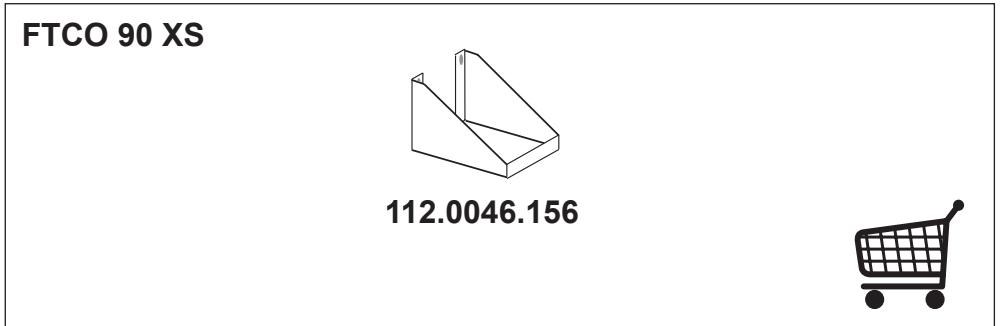
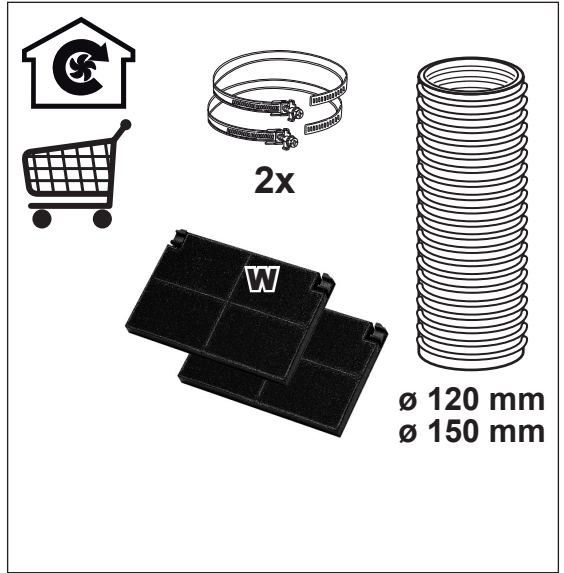
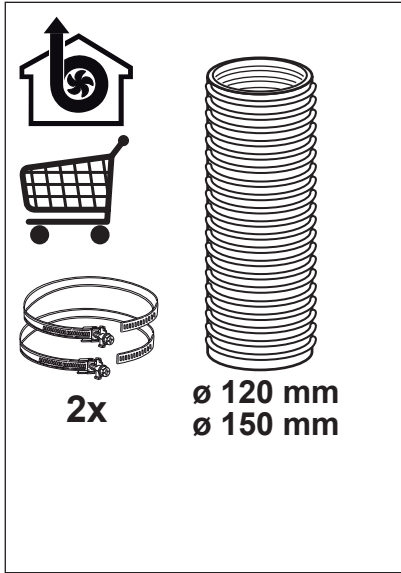
1x = Ø 150

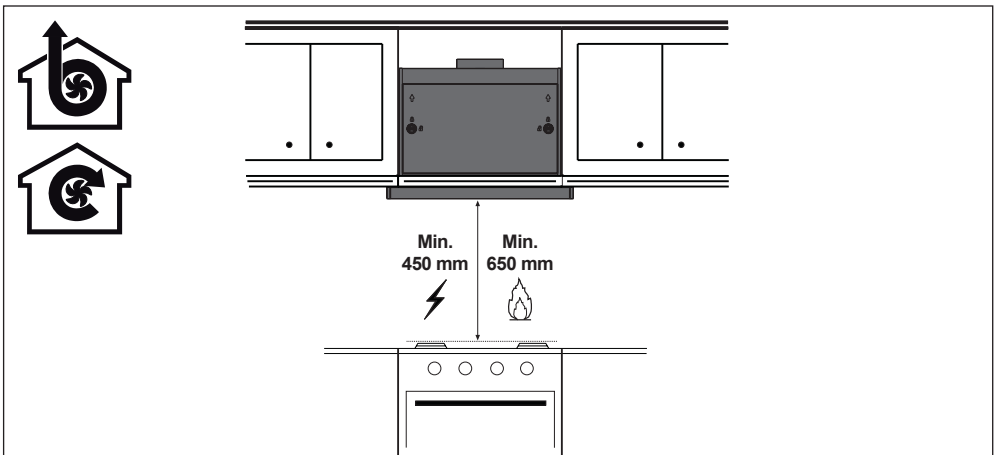
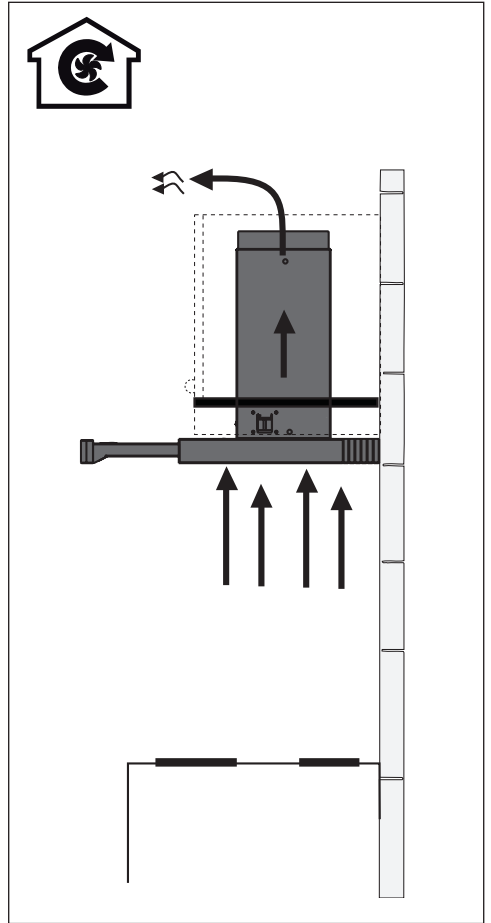
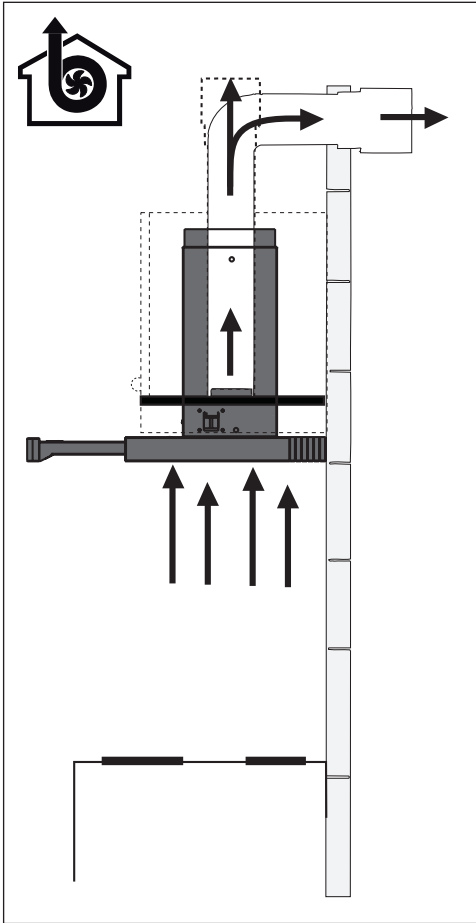


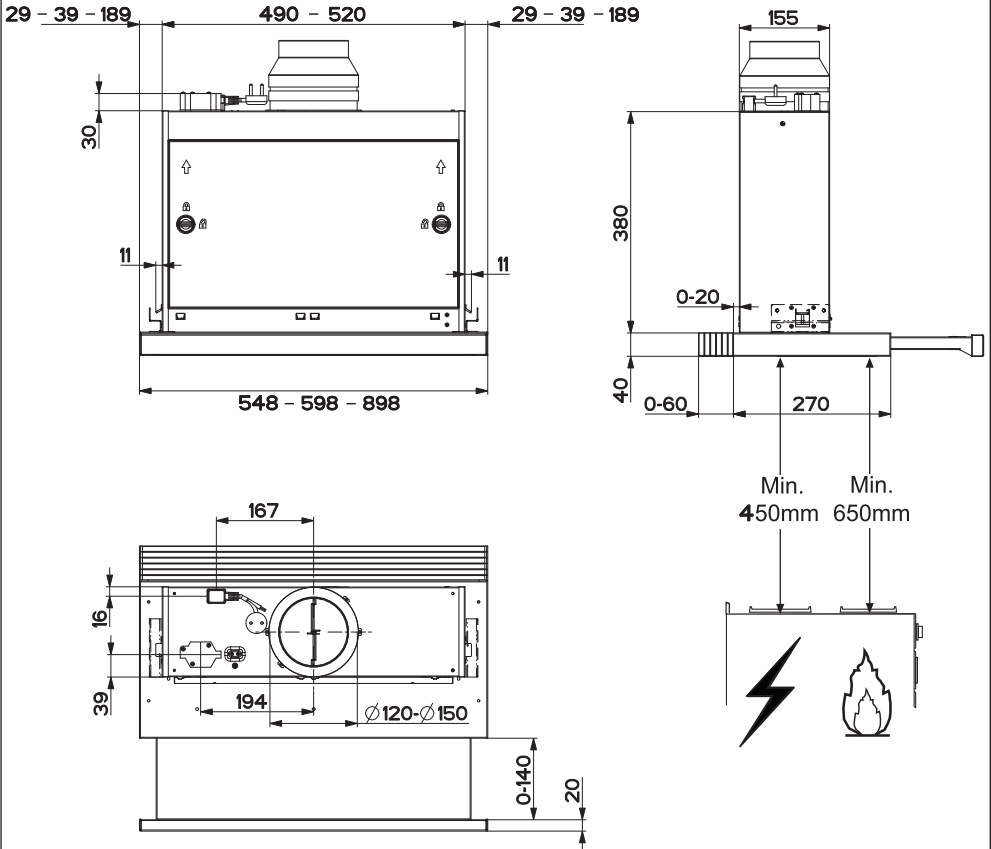
1x = Ø 125



1x = Ø 150 - 120



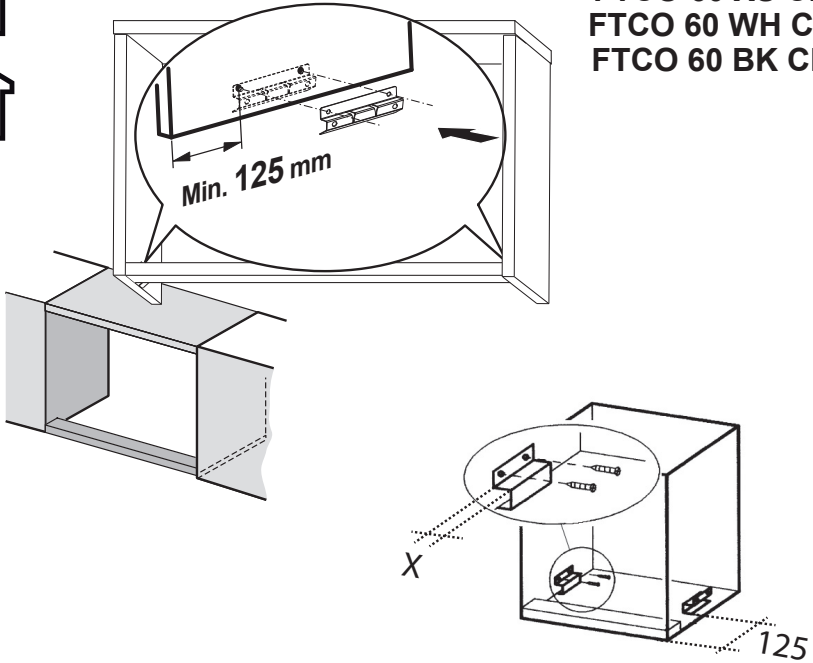




1



FTCO 55 XS CH
 FTCO 55 WH CH
 FTCO 55 BK CH
 FTCO 60 XS CH
 FTCO 60 WH CH
 FTCO 60 BK CH



FTCO 55 XS CH
 FTCO 55 WH CH
 FTCO 55 BK CH

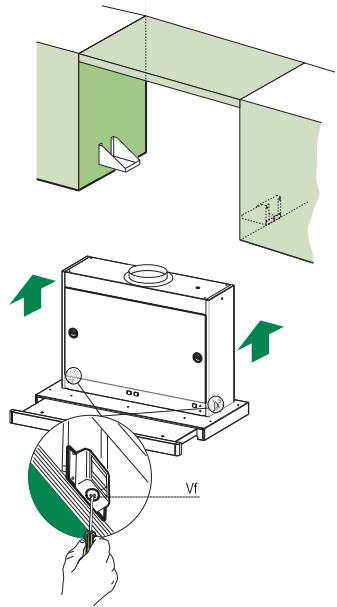
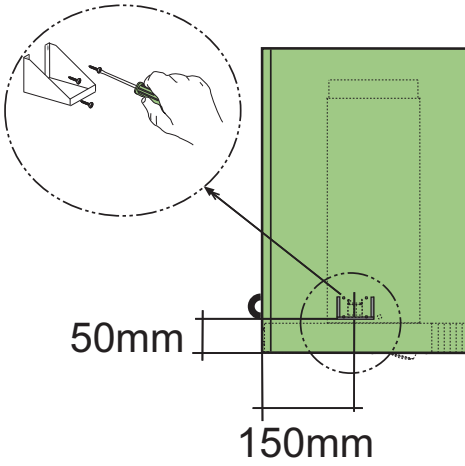
2x (50x100x9)
 2x (50x100x25)

FTCO 60 XS CH
 FTCO 60 WH CH
 FTCO 60 BK CH

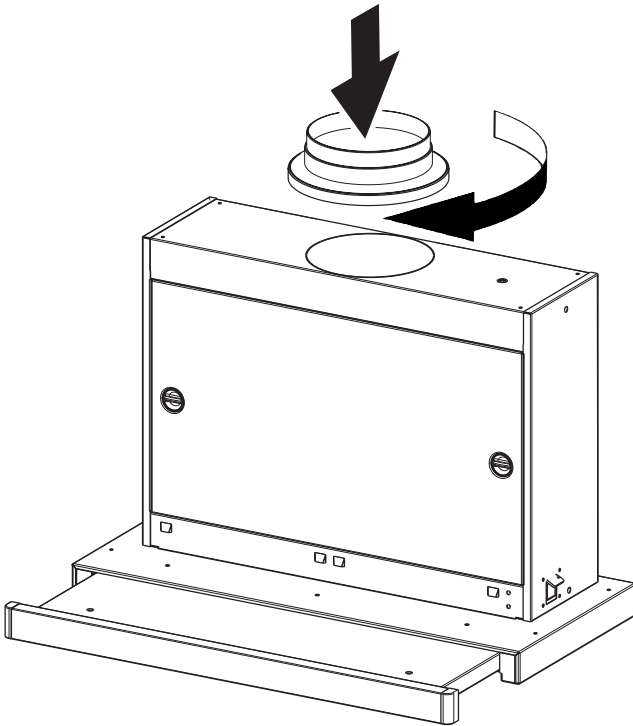
2x (50x100x20)
 2x (50x100x35)

Nische / Niche / Nicchia		Haltewinkel / Cornières / Staffe X
SMS	550 mm	25 mm
	518 - 512 mm	9 mm
EURO	600	35 mm
	568 - 562	20 mm

1



2



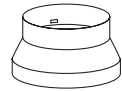
Ø 150



Ø 150



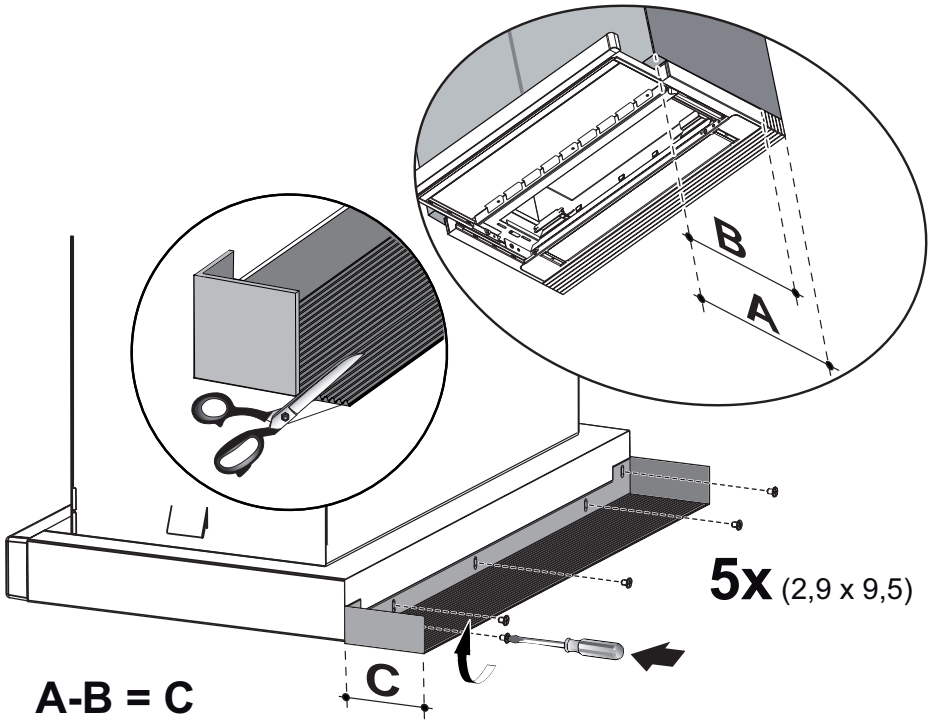
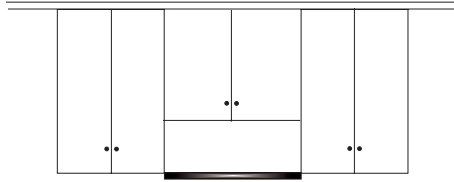
Ø 150 - 120



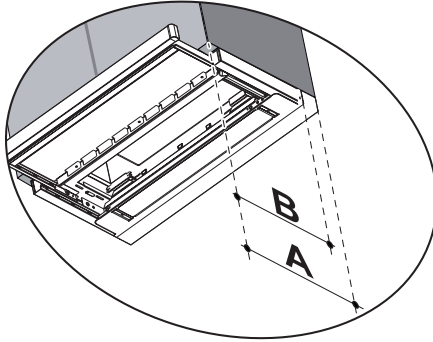
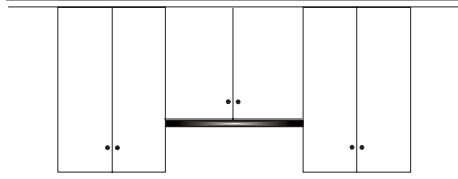
Ø 125



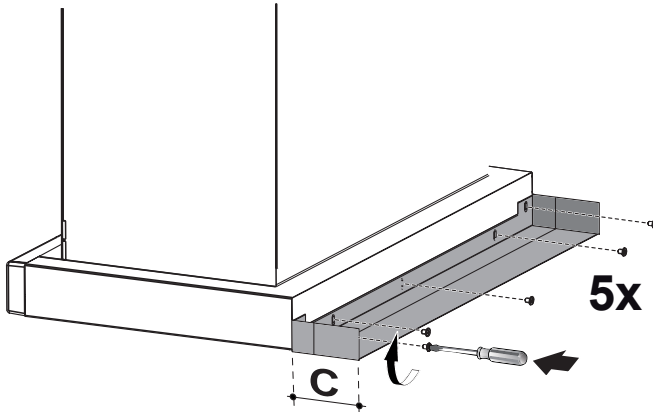
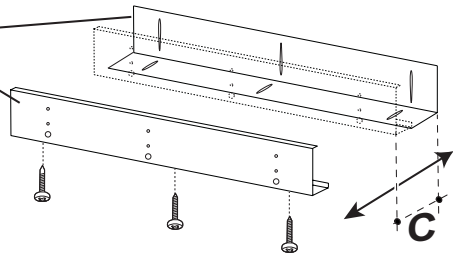
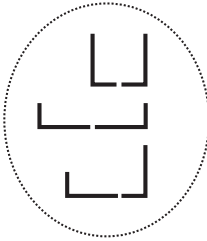
3a

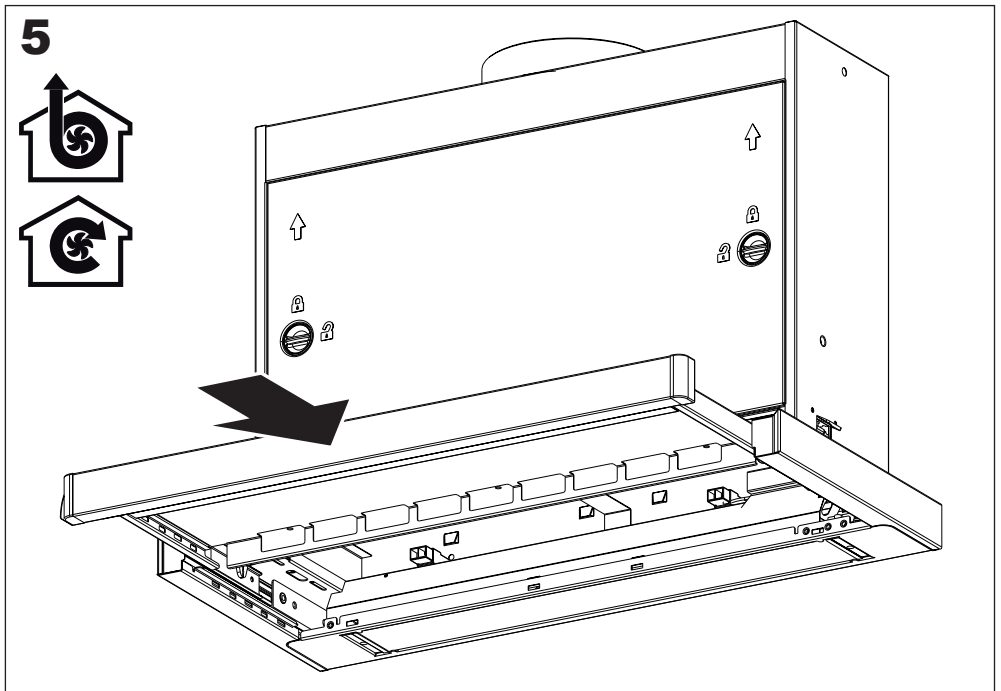
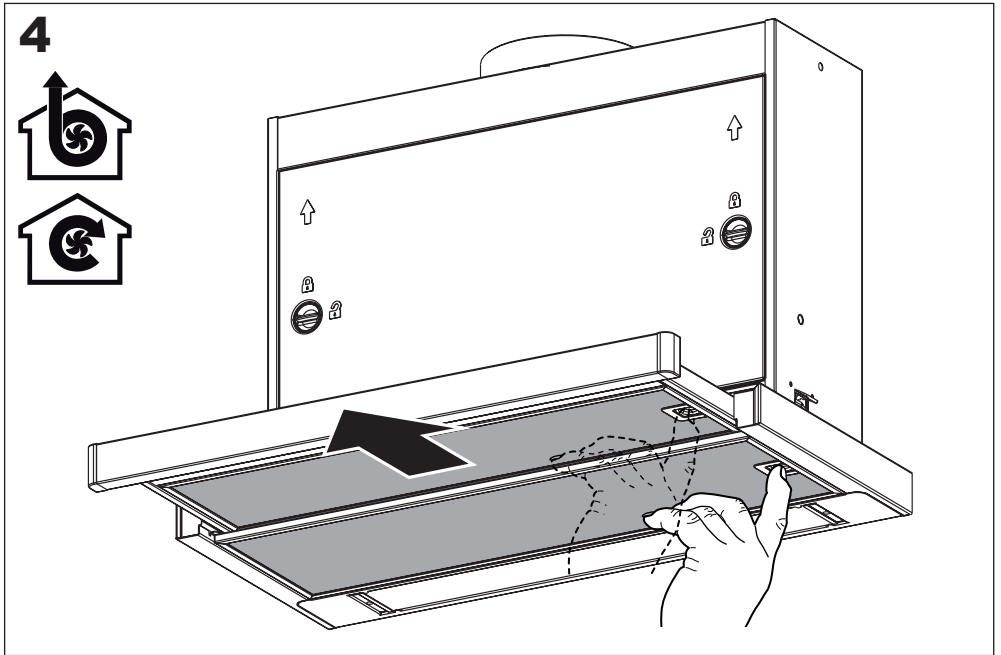


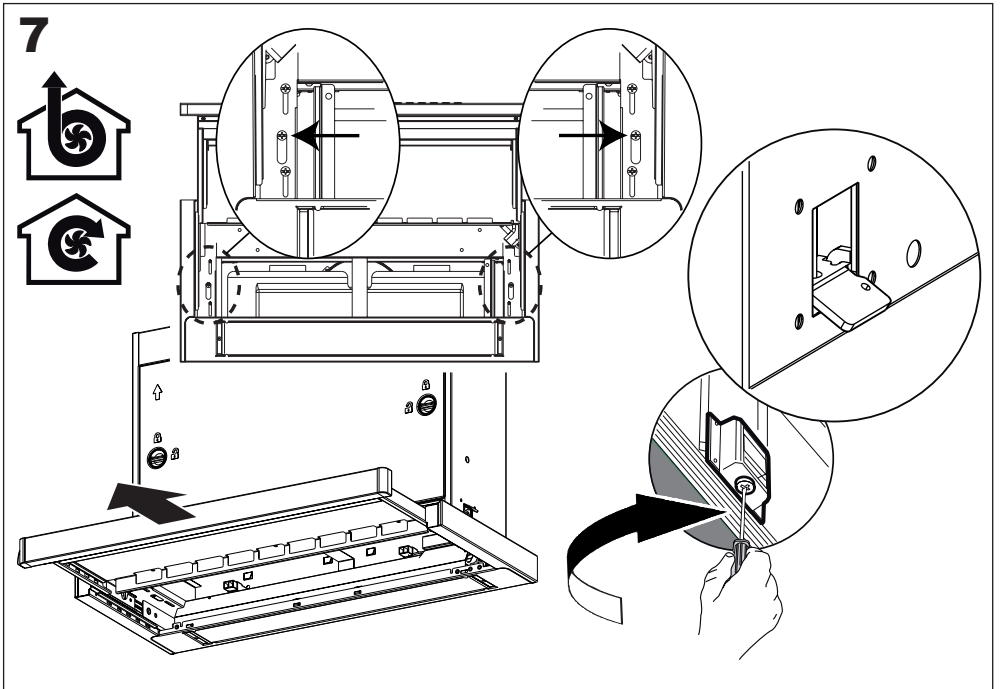
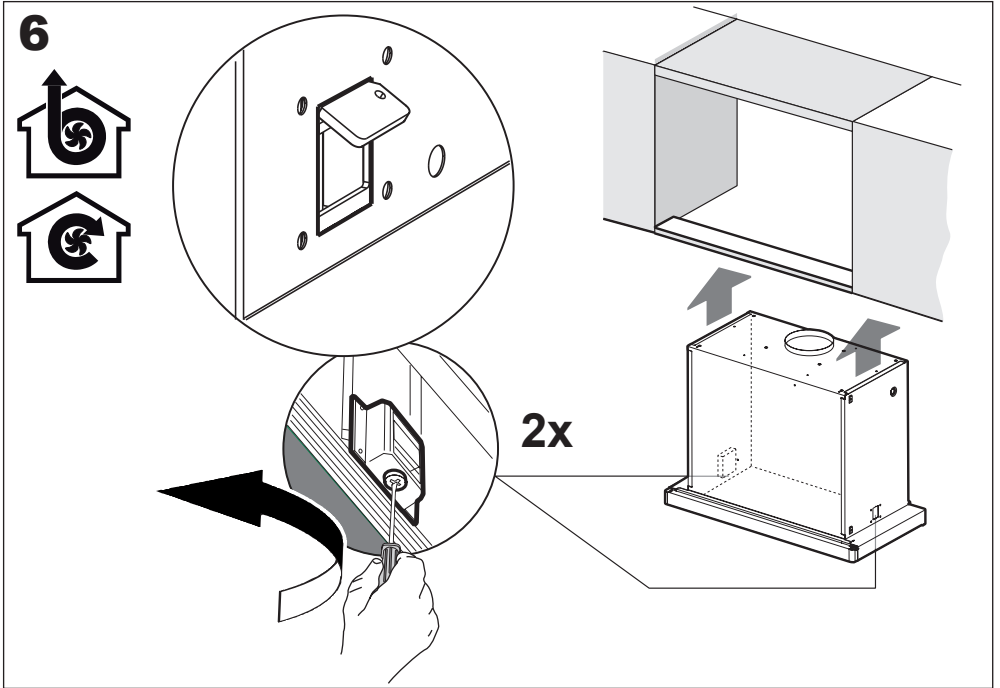
3b



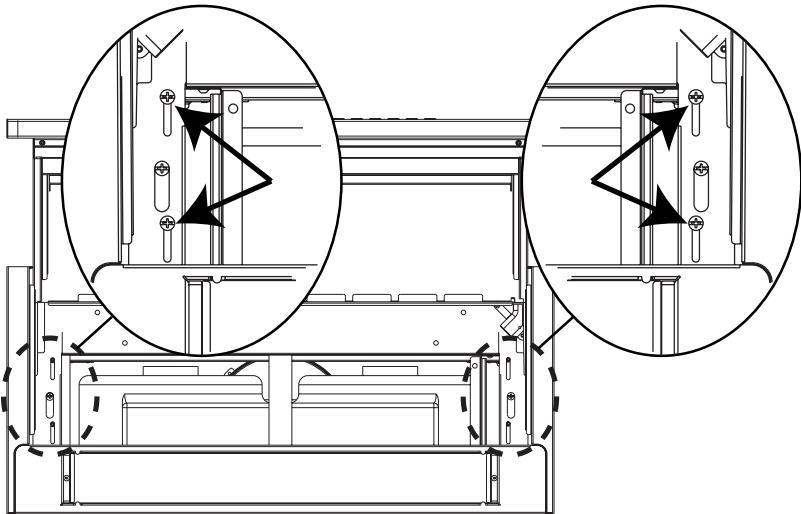
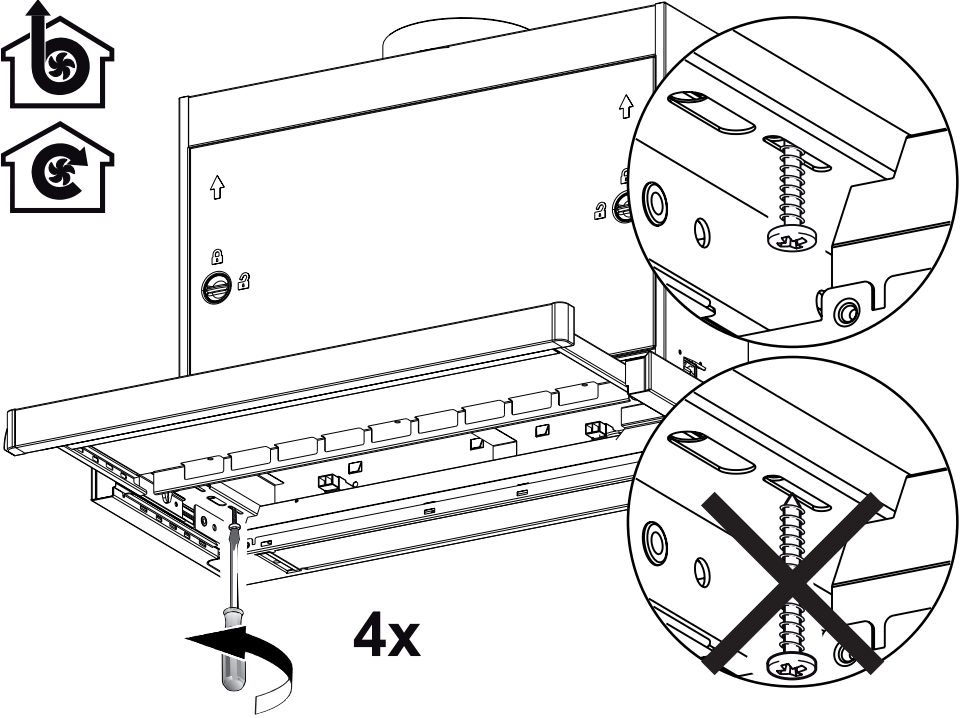
$$A - B = C$$



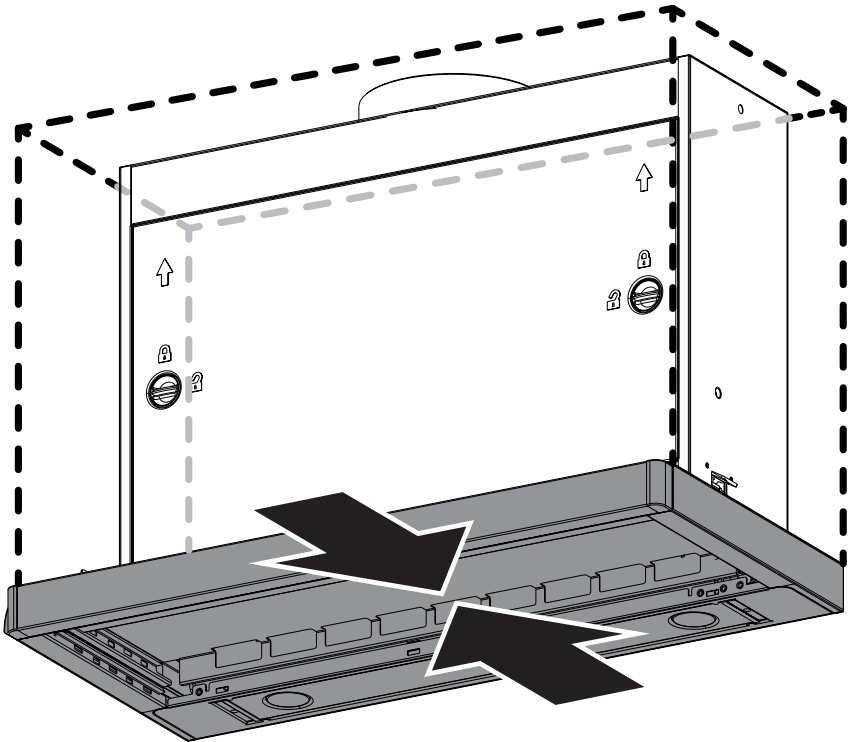




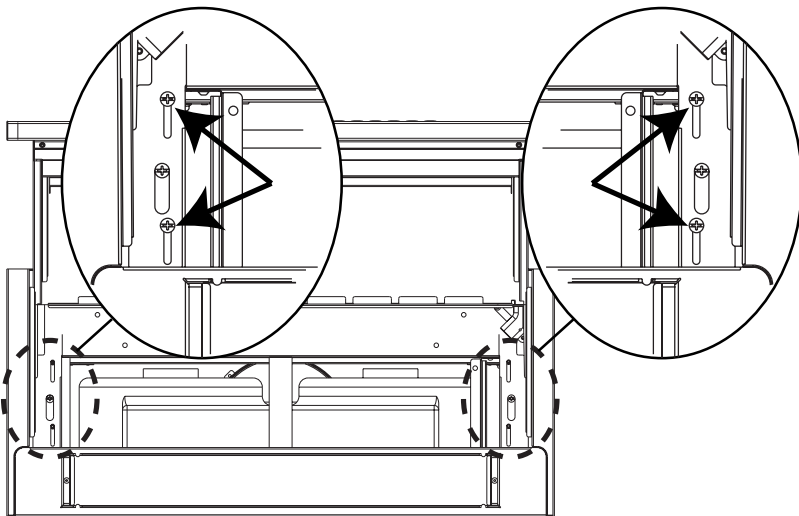
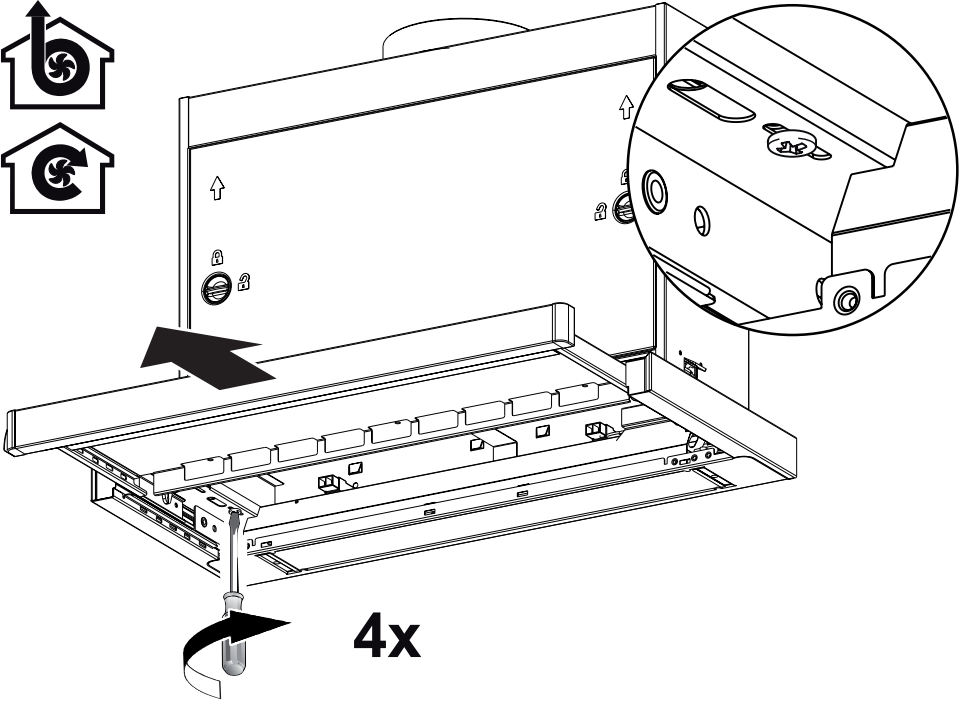
8



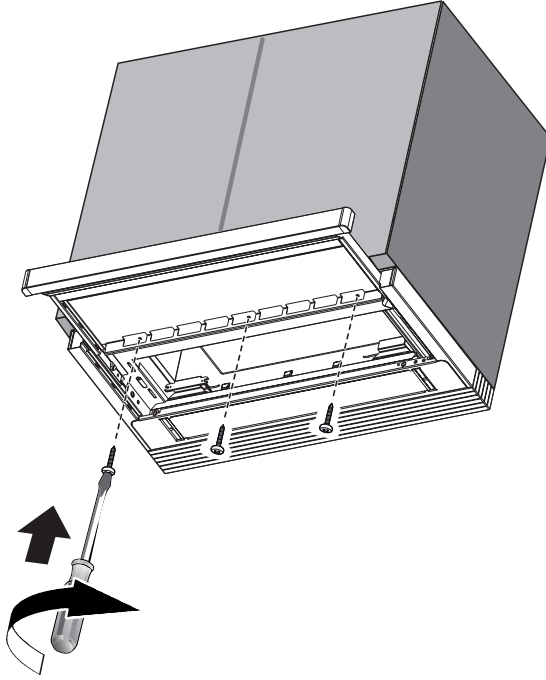
9



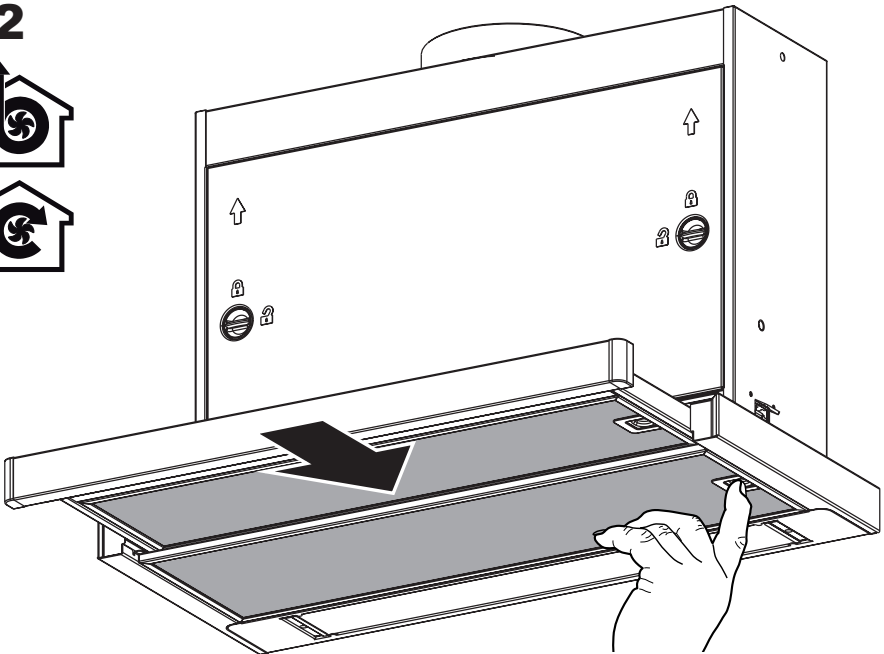
10



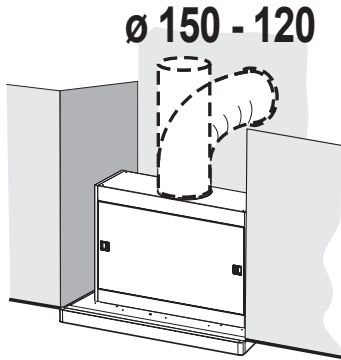
11



12



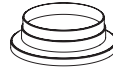
13



Ø 150



Ø 150



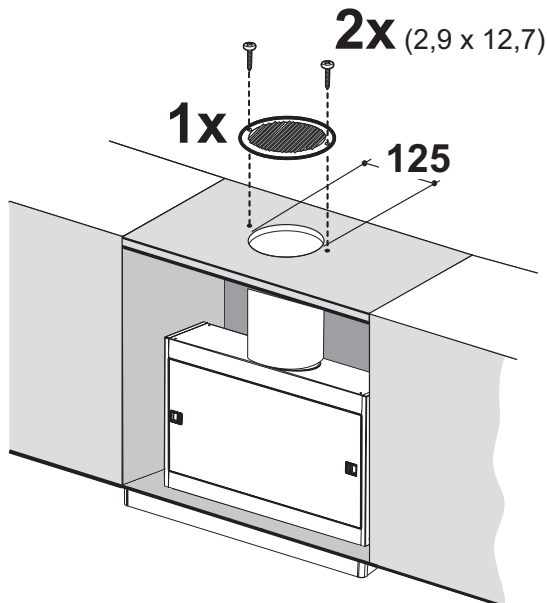
Ø 150 - 120

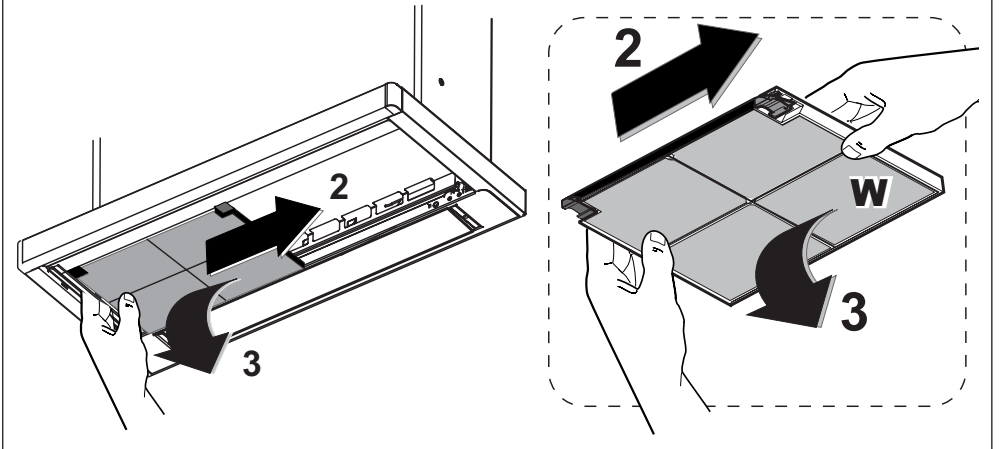
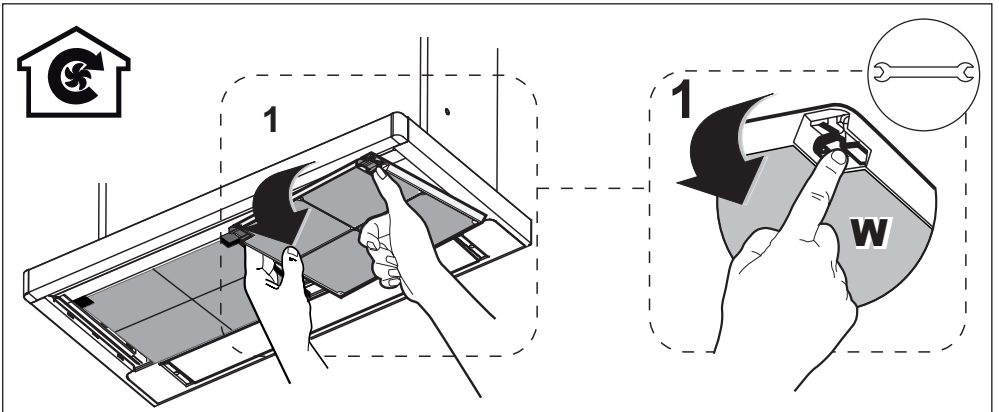
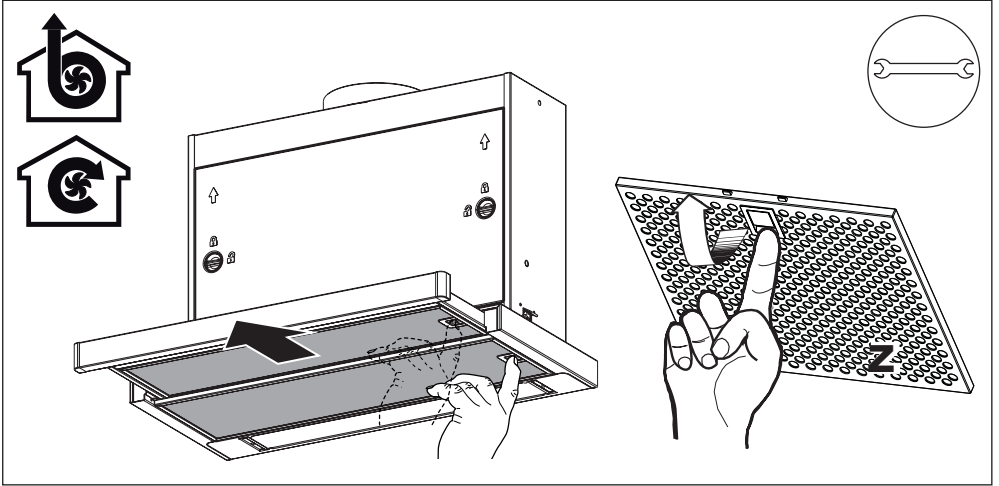


Ø 125



14







Franke S.p.a.
Via Pignolini,2
37019 Peschiera del Garda (VR)
www.franke.it