

FCB 340 NF XS E

PL Przewodnik uzywania
ES Manual de Instrucciones
RU Руководство по эксплуатации
PT Manual do utilizador
AR كتيب التعليمات

CHLONICA
FRIGORÍFICO
ХОЛОДИЛЬНИК
FRIGORÍFICO
ثلاجة

*Make
it
Wonderful*

FRANKE



PL	POŻAR	Ostrzeżenie; Ryzyko pożaru / materiały łatwopalne
ES	INCENDIO	Advertencia; Riesgo de incendio / materiales inflamables
RU	ВОСПЛАМЕНЕНИЯ	Предупреждение; Существует опасность возникновения пожара из-за наличия горючих материалов
PT	INCÊNDIO	Aviso; risco de incêndio/materiais inflamáveis
AR	حريق	تحذير: خطر نشوب حريق / مواد قابلة للاشتعال

SPIS TREŚCI

PRZED ROZPOCZĘCIEM KORZYSTANIA Z URZĄDZENIA	5
Ostrzeżenia ogólne	5
Stare i zepsute chłodziarki	9
Ostrzeżenia dotyczące bezpieczeństwa	9
Informacje dotyczące instalacji.....	10
Przed rozpoczęciem korzystania z chłodziarki	10
WYKORZYSTANIE CHŁODZIARKO-ZAMRAŻARKI	11
Informacje na temat technologii chłodzenia nowej generacji	11
Wyświetlacz i panel sterowania.....	12
Obsługa lodówko-zamrażarki	12
Tryb szybkiego zamrażania.....	12
Tryb szybkiego chłodzenia	13
Tryb pracy ekonomicznej	13
Tryb wakacyjny.....	14
Tryb chłodzenia napojów.....	15
Tryb wygaszacza ekranu.....	15
Funkcja zabezpieczenia przed dziećmi.....	16
Ustawienia temperatury.....	16
Ostrzeżenia dotyczące ustawień temperatury.....	18
Wyposażenie dodatkowe	18
Tacka na lód	18
Szufłada zamrażarki.....	19
Półka przedziału schładzania.....	19
Urządzenie sterujące wilgotnością.....	19
WKŁADANIE ŻYWNOŚCI	20
Komora chłodziarki	20
Komora zamrażarki	21
CZYSZCZENIE I KONSERWACJA	25
Odszranianie	25
DOSTAWA I ZMIANA MIEJSCA MONTAŻU	26
Przestawienie drzwi.....	26
ROZWIĄZYWANIE PROBLEMÓW	26
Porady w zakresie oszczędzania energii	30

TWOJA CHŁODZIARKO-ZAMRAŻARKA	31
Wymiary	32
DANE TECHNICZNE	33
INFORMACJE DLA INSTYTUCJI PRZEPROWADZAJĄCYCH BADANIA	
33	
OBSŁUGA KLIENTA I SERWIS	33

Ostrzeżenia ogólne

Urządzenie to nie jest przeznaczone do użytku jako urządzenie do zabudowy.

! OSTRZEŻENIE: Nie należy zasłaniać otworów wentylacyjnych w obudowie urządzenia lub w zabudowie.

! OSTRZEŻENIE: Nie należy stosować żadnych narzędzi mechanicznych ani środków w celu przyspieszenia procesu rozmrażania innych niż zalecane przez producenta.

! OSTRZEŻENIE: Nie należy używać urządzeń elektrycznych wewnątrz komór do przechowywania żywności poza zalecanymi przez producenta.

! OSTRZEŻENIE: Należy uważać, aby nie uszkodzić układu czynnika chłodniczego.

! OSTRZEŻENIE: Ustawiając urządzenie, należy unikać uwięzienia lub uszkodzenia przewodu.

! OSTRZEŻENIE: Nie umieszczać rozgałęziaczy ani przenośnych źródeł zasilania z tyłu urządzenia.

! OSTRZEŻENIE: Aby uniknąć niebezpieczeństwa powstałego na skutek niestabilności urządzenia, należy je naprawiać zgodnie z instrukcją.

⚠ Jeżeli w urządzeniu jest zastosowany środek R600a jako czynnik chłodniczy, na etykiecie chłodnicy znajduje się odpowiednia informacja — należy zachować ostrożność podczas transportu i montażu, aby zapobiec zniszczeniu części chłodnicy. Środek R600a jest przyjaznym środowisku, naturalnym gazem, jednak jest on wybuchowy. W przypadku wycieku gazu spowodowanego uszkodzeniem elementów chłodnicy należy odsunąć chłodziarkę od źródeł ognia lub ciepła i przez kilka minut wywietrzyć pomieszczenie, w którym znajduje się urządzenie.

- Podczas przenoszenia i ustawiania chłodziarki należy uważać, aby nie uszkodzić układu gazowego chłodziarki.
- W urządzeniu nie należy przechowywać materiałów, takich jak aerozole z substancjami łatwopalnymi.
- Urządzenie przeznaczone jest do użytku domowego oraz w miejscach takich jak:
 - pomieszczenia kuchenne dla pracowników w sklepach, biurach i innych miejscach pracy;
 - gospodarstwa agroturystyczne oraz hotele, motele i inne obiekty noclegowe (do użytku dla klientów);
 - obiekty oferujące nocleg ze śniadaniem;
 - obiekty gastronomiczne i niezajmujące się handlem detalicznym.
- Jeśli gniazdo elektryczne nie pasuje do wtyczki chłodziarki, musi ona zostać wymieniona przez producenta, pracownika serwisu lub podobnie wykwalifikowaną osobę w celu uniknięcia niebezpieczeństwa.
- Urządzenie nie jest przeznaczone do użytku przez osoby (w tym dzieci) o ograniczonych zdolnościach ruchowych, postrzegania lub umysłowych, a także osoby nie posiadające odpowiedniego doświadczenia i wiedzy, chyba że osoba odpowiedzialna za ich bezpieczeństwo udzieliła odpowiedniego instruktażu z zakresu obsługi urządzenia. Należy uważać, aby dzieci nie bawiły się urządzeniem.
- Specjalna wtyczka z uziemieniem została połączona z przewodem zasilającym chłodziarki. Wtyczka ta powinna być używana z gniazdem elektrycznym z uziemieniem 16 A. Jeśli w domu nie ma takiego gniazda, należy zlecić jego montaż autoryzowanemu elektrykowi.
- Urządzenie może być używane przez dzieci od 8 lat wzwyż oraz osoby o ograniczonych zdolnościach ruchowych, postrzegania lub umysłowych, a także osoby nie posiadające

odpowiedniego doświadczenia i wiedzy, pod nadzorem innych osób oraz po instruktażu dotyczącym bezpiecznego użytkowania, pod warunkiem, że rozumieją niebezpieczeństwa wynikające z nieprawidłowego użytkowania. Dzieci nie powinny bawić się urządzeniem. Czyszczenie i konserwacja użytkownika nie powinny być przeprowadzane przez dzieci bez nadzoru.

- Dzieci w wieku od 3 do 8 lat mogą ładować i rozładowywać urządzenia chłodnicze. Dzieci nie powinny czyścić urządzeń lub wykonywać konserwacji przewidzianej dla użytkownika, bardzo małe dzieci (poniżej 3. roku życia) w ogóle nie powinny korzystać z urządzeń, użytkowanie urządzeń przez małe dzieci (od 3 do 8 lat) jest bezpieczne tylko pod stałym nadzorem, starsze dzieci (w wieku od 8 do 14 lat) i osoby szczególnie wrażliwe mogą bezpiecznie korzystać z urządzeń pod właściwym nadzorem lub po tym, jak zostały zapoznane z instrukcją użytkowania urządzenia. Ludzie bardzo wrażliwi mogą bezpiecznie korzystać z urządzenia tylko pod stałym nadzorem.
- Jeśli przewód zasilający jest uszkodzony, powinien zostać wymieniony przez producenta, pracownika serwisu, lub podobnie wykwalifikowaną osobę, w celu uniknięcia niebezpieczeństwa.
- To urządzenie nie jest przeznaczone do użytku na wysokościach przekraczających 2000 m.n.p.m.

Aby uniknąć zanieczyszczenia żywności, należy przestrzegać poniższych instrukcji:

- Pozostawianie zbyt długo otwartych drzwi może spowodować znaczny wzrost temperatury w komorach urządzenia.
- Regularnie czyścić powierzchnie, które mogą wejść w kontakt z żywnością, oraz dostępne systemy odwadniające.

- Surowe mięso i ryby przechowywać w odpowiednich pojemnikach w lodówce, aby nie miały żadnego kontaktu z innymi produktami spożywczymi.
- Komory na mrożonki oznaczone dwiema gwiazdkami są odpowiednie do przechowywania zamrożonej żywności, przechowywania lub robienia lodów i robienia kostek lodu.
- Komory oznaczone jedną lub trzema gwiazdkami nie nadają się do zamrażania świeżej żywności.
- Jeśli urządzenie chłodnicze pozostaje puste przez dłuższy czas, należy je wyłączyć, rozmrozić, wyczyścić, osuszyć i pozostawić otwarte drzwi, aby zapobiec rozwojowi pleśni w urządzeniu.

Stare i zepsute chłodziarki

- Jeśli stara chłodziarka posiada zamek, należy go złamać lub usunąć przed pozbyciem się chłodziarki, ponieważ dzieci mogą utknąć wewnątrz i może dojść do wypadku.
- Stare chłodziarki i zamrażarki zawierają materiały izolacyjne i środki chłodzące z czynnikiem CFC. Dlatego, należy mieć na względzie ochronę środowiska przed pozbyciem się starej chłodziarki.

Utylizacja starej kuchenki



Symbol na wyrobie lub opakowaniu oznacza, że wyrób ten nie może być traktowany jako odpad komunalny. Zamiast tego powinien zostać przekazany do odpowiedniego punktu zbiórki zużytego sprzętu elektrycznego i elektronicznego. Zapewniając prawidłowe złomowanie tego wyrobu, przyczynisz się do zapobiegania potencjalnym negatywnym konsekwencjom jego niewłaściwej utylizacji dla środowiska naturalnego i zdrowia ludzi. Aby uzyskać więcej szczegółowych informacji na temat odzysku surowców wtórnych z tego wyrobu, należy się skontaktować z odpowiednim urzędem miasta, zakładem gospodarki odpadami lub sklepem, w którym zakupiono ten wyrób.

Uwagi:

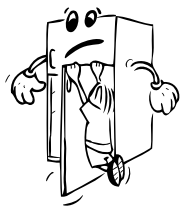
- Przed montażem i rozpoczęciem korzystania z urządzenia należy dokładnie przeczytać instrukcję obsługi. Nie ponosimy odpowiedzialności za szkody spowodowane nieprawidłowym użytkowaniem urządzenia.
- Należy postępować zgodnie z instrukcjami znajdującymi się na urządzeniu i instrukcją obsługi, oraz przechowywać instrukcję w bezpiecznym miejscu, aby móc rozwiązać problemy, które mogą się pojawić w przyszłości.
- Urządzenie jest przeznaczone do użytku domowego i może być używane wyłącznie w domach oraz do określonych celów. Urządzenie nie jest przeznaczone do komercyjnego lub publicznego użytku. Takie zastosowanie urządzenia spowoduje unieważnienie gwarancji. Nasza firma nie ponosi odpowiedzialności za ewentualne straty.
- Urządzenie jest przeznaczone do użytku domowego i służy wyłącznie do chłodzenia i przechowywania żywności. Urządzenie to nie jest przeznaczone do komercyjnego lub publicznego użytku i (lub) do przechowywania substancji innych niż żywność. Nasza firma nie ponosi odpowiedzialności za straty, które mogą wystąpić w wypadku nieprzestrzegania tych zaleceń.

Ostrzeżenia dotyczące bezpieczeństwa

- Nie należy używać wielu gniazd elektrycznych ani przedłużaczy.
- Nie należy podłączać zniszczonych, pękniętych lub starych wtyczek.
- Nie należy ciągnąć, zginać ani niszczyć przewodu.



- Nie używać adaptera wtyczki.
- Urządzenie jest przeznaczone do użytku przez osoby dorosłe. Nie należy dopuszczać, aby dzieci bawiły się urządzeniem ani zawieszały się na drzwiach chłodziarki.



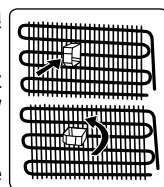
- Aby uniknąć porażenia prądem elektrycznym, nie należy wkładać ani wyciągać wtyczki z gniazda elektrycznego mokrą dłońią!
- Dla własnego bezpieczeństwa w lodówce nie należy umieszczać wybuchowych ani materiałów łatwopalnych. Napoje z wyższą zawartością alkoholu należy umieszczać pionowo w lodówce oraz zadbać, aby były szczelnie zamknięte.
- Nie należy pokrywać obudowy chłodziarki ani górnej jej części ozdobami. Wpływa to na działanie chłodziarki.
- Należy zabezpieczyć akcesoria chłodziarki podczas transportu, aby zapobiec ich zniszczeniu.



Informacje dotyczące instalacji

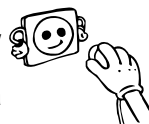
Przed rozpakowaniem i ustawieniem chłodziarko-zamrażarki należy poświęcić trochę czasu na zaznajomienie się z poniższymi wskazówkami.

- Zamrażarkę należy chronić przed bezpośrednim działaniem światła słonecznego i ustawić z dala od jakichkolwiek źródeł ciepła, np. grzejnika.
- Urządzenie powinno znajdować się w odległości nie mniejszej niż 50 cm od kuchenek, kuchenek gazowych i płyt grzewczych oraz przynajmniej 5 cm od piekarników elektrycznych.
- Nie wolno narażać chłodziarko-zamrażarki na działanie wilgoci lub deszczu.
- Chłodziarko-zamrażarkę należy ustawić przynajmniej 20 mm od innej zamrażarki.
- Wymagana wolna przestrzeń od góry i z tyłu chłodziarko-zamrażarki wynosi przynajmniej 150 mm. Nie wolno ustawiać jakichkolwiek przedmiotów na górze chłodziarko-zamrażarki.
- Żeby zapewnić bezpieczne działanie urządzenia, należy chłodziarko-zamrażarkę ustawić poziomo w bezpiecznym miejscu. Regulowane nóżki służą do ustawienia chłodziarko-zamrażarki w poziomie. Przed umieszczeniem artykułów spożywczych należy upewnić się, że urządzenie zostało ustawione poziomo.
- Przed skorzystaniem z urządzenia zalecamy przetarcie wszystkich półek i tac przy pomocy ściereczki namoczonej w ciepłej wodzie z dodatkiem sody oczyszczonej (łyżeczka). Po wyczyszczeniu należy spłukać zamrażarkę ciepłą wodą i osuszyć.
- Do instalacji należy wykorzystać plastikowe dystanse, które znajdują się z tyłu urządzenia. Należy obrócić o 90 stopni (jak pokazano na schemacie). W ten sposób skraplacz nie będzie dotykał ścianki.
- Chłodziarkę należy ustawić przy ścianie zachowując odległość nie większą niż 75 mm.



Przed rozpoczęciem korzystania z chłodziarki

- Przy pierwszym użyciu lub po transporcie należy postawić chłodziarkę w pozycji pionowej przez 3 godziny, a następnie podłączyć ją do zasilania, aby zapewnić skuteczne funkcjonowanie. W przeciwnym razie można uszkodzić sprężarkę.
- Podczas pierwszego użycia może wydzielać się nieprzyjemny zapach, który powinien zniknąć gdy chłodziarka zacznie chłodzić.



Uwagi ogólne

Komora świeżej żywności (chłodziarka): Najbardziej efektywne wykorzystanie energii jest zapewnione w konfiguracji z szufladami w dolnej części urządzenia oraz równo rozłożonymi półkami. Rozmieszczenie pojemników na drzwiach nie wpływa na zużycie energii.

Komora zamrażalnika (zamrażalnik): Najbardziej efektywne wykorzystanie energii jest zapewnione w konfiguracji z szufladami i pojemnikami znajdującymi w pozycji przechowywania.

ROZDZIAŁ -2

WYKORZYSTANIE CHŁODZIARKO-ZAMRAŻARKI

Informacje na temat technologii chłodzenia nowej generacji

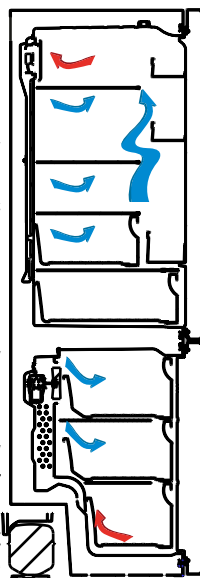
Chłodziarko-zamrażarki z technologią chłodzenia nowej generacji wyposażone są w inny system działania niż statyczne chłodziarko-zamrażarki. W zwykłych chłodziarko-zamrażarkach wilgotne powietrze przenika do zamrażarki i artykuły spożywcze wydzielają parę wodną, która w komorze zamrażarki zmienia się w szron. Żeby roztopić szron, czyli odszronić zamrażarkę, należy odłączyć zasilanie urządzenia. Żeby przechować artykuły spożywcze w chłodzie podczas odszraniania, użytkownik musi przetrzymać żywność w innym miejscu oraz oczyścić pozostały lód i nagromadzony szron.

Sytuacja jest zupełnie inna w przypadku komór zamrażarki wyposażonej w technologię chłodzenia nowej generacji. Wentylator nawiewa chłodne i suche powietrze do komory zamrażarki. Ponieważ chłodne powietrze jest swobodnie nawiewane do komory – nawet do przestrzeni między półkami – artykuły spożywcze są równomiernie i odpowiednio zamrożone. W zamrażarce nie tworzy się szron.

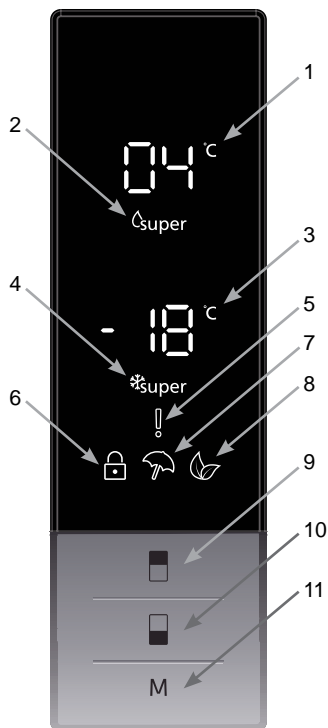
Konfiguracja w komorze chłodziarki będzie prawie taka sama jak w komorze zamrażarki. Chłodne powietrze, emitowane przez wentylator znajdujący się u góry komory chłodziarki, jest nawiewane poprzez prześwit za kanałem powietrza. Równocześnie powietrze nawiewane jest poprzez otwory w kanale powietrza. Dlatego proces chłodzenia pomyślnie dopełniany w komorze chłodziarki. Otwory w kanale powietrza zostały opracowane z myślą o równomiernej dystrybucji powietrza w całej komorze.

Ponieważ powietrze nie przenika między komorą zamrażarki i komorą chłodziarki, zapachy w obu komorach nie mieszają się.

W rezultacie chłodziarka wyposażona w technologię chłodzenia nowej generacji oferuje dostęp do olbrzymiej objętości i estetycznego wyglądu.



Wyświetlacz i panel sterowania



Używanie panelu sterowania

1. Okno ustawień chłodziarki.
2. Wskaźnik szybkiego chłodzenia.
3. Okno ustawień zamrażarki.
4. Wskaźnik szybkiego zamrażania.
5. Symbol alarmu.
6. Symbol zabezpieczenia przed dziećmi.
7. Symbol trybu wakacyjnego.
8. Symbol trybu pracy ekonomicznej.
9. Umożliwia zmianę ustawienia chłodziarki oraz włączenie trybu szybkiego chłodzenia, jeśli to konieczne. Chłodziarkę można ustawić na 8, 6, 5, 4, 2°C, w trybie szybkiego chłodzenia.
10. Przycisk ustawień zamrażarki umożliwia zmianę ustawienia zamrażarki oraz włączenie trybu szybkiego zamrażania, jeśli to konieczne. Zamrażarkę można ustawić na -16, -18, -20, -22, -24°C, w trybie szybkiego zamrażania.
11. Umożliwia włączenie odpowiedniego trybu pracy (ekonomicznego, wakacyjnego itp.), jeśli to konieczne.

Obsługa lodówki-zamrażarki

Oświetlenie (jeżeli jest dostępne)

Podczas pierwszego podłączenia produktu do gniazdka oświetlenie wewnętrzne może włączyć się 1 minutę później ze względu na testy otwarcia.

Tryb szybkiego zamrażania

Zastosowanie

- Do zamrażania dużych ilości żywności, niemieszczących się na półce szybkiego zamrażania.
- Do zamrażania gotowych potraw.
- Do szybkiego zamrażania świeżej żywności w celu utrzymania jej świeżości.

Sposób użytko

W jaki sposób należy wykorzystać?

Naciśnij i przytrzymaj przycisk ustawień zamrażarki, dopóki nie wyświetli się symbol szybkiego zamrażania. Zostaną wyemitowane sygnały dźwiękowe. Tryb pracy zostanie ustawiony.

Podczas pracy w tym trybie:

- Można ustawić temperaturę chłodziarki i tryb szybkiego chłodzenia. W takim przypadku praca w trybie szybkiego zamrażania będzie kontynuowana.



- Jednak ustawienie pracy w trybie ekonomicznym i wakacyjnym nie będzie dostępne.
- Tryb szybkiego zamrażania można anulować w ten sam sposób.

Uwaga:

- Informacje na temat maksymalnej ładowności zamrażarki (kg) przez 24 godziny można znaleźć na tabliczce znamionowej.
- Jeśli ma być wykorzystana maksymalna wydajność, zaleca się ustawienie urządzenia w trybie szybkiego zamrażania na 3 godziny przed umieszczeniem artykułów spożywczych.
- Po osiągnięciu optymalnej temperatury zamrażarka wyemituje sygnał dźwiękowy.



Tryb szybkiego zamrażania zostanie automatycznie anulowany po upływie 24 godzin lub jeśli temperatura w zamrażarce spadnie poniżej -32 °C.

Tryb szybkiego chłodzenia

Zastosowanie

- Do schładzania i przechowywania dużych ilości żywności w komorze lodówki.
- Do szybkiego schładzania napojów.

W jaki sposób należy wykorzystać?

Naciśnij i przytrzymaj przycisk ustawień chłodziarki, dopóki nie wyświetli się symbol szybkiego chłodzenia. Zostaną wyemitowane sygnały dźwiękowe. Tryb pracy zostanie ustawiony.

Podczas pracy w tym trybie:

- Można ustawić temperaturę zamrażarki i tryb szybkiego zamrażania. W takim przypadku praca w trybie szybkiego chłodzenia będzie kontynuowana.
- Jednak ustawienie pracy w trybie ekonomicznym i wakacyjnym nie będzie dostępne.
- Tryb szybkiego chłodzenia można anulować w ten sam sposób.



Tryb pracy ekonomicznej

Zastosowanie

Oszczędzanie energii. W okresach rzadszego korzystania (otwierania drzwi) lub nieobecności w domu, na przykład podczas wakacji, program ekonomiczny może zapewnić optymalną temperaturę przy jednoczesnym oszczędzaniu energii.

W jaki sposób należy wykorzystać?

- Naciśnij i przytrzymaj przycisk „wyboru trybu pracy”, dopóki nie wyświetli się symbol trybu pracy ekonomicznej.
- Jeśli żaden przycisk nie zostanie naciśnięty w ciągu 1 sekundy, tryb pracy zostanie ustawiony. Symbol trybu pracy ekonomicznej będzie pulsować 3 razy. Po ustawieniu trybu pracy zostanie wyemitowany sygnał dźwiękowy.
- Wskazania temperatury chłodziarki i zamrażarki wyświetlają symbol „E”.
- Symbol trybu pracy ekonomicznej i symbol „E” będą się świecić do zakończenia pracy w ustawionym trybie.



Podczas pracy w tym trybie:

- Ustawienia zamrażarki są dostępne. Po anulowaniu pracy w trybie ekonomicznym przywrócone zostaną poprzednie ustawienia.
- Ustawienia chłodziarki są dostępne. Po anulowaniu pracy w trybie ekonomicznym przywrócone zostaną poprzednie ustawienia.
- Istnieje możliwość wyboru trybów szybkiego chłodzenia i szybkiego zamrażania. Praca w trybie ekonomicznym zostanie automatycznie anulowana i przywrócone zostaną poprzednie ustawienia.
- Po anulowaniu pracy w trybie ekonomicznym można wybrać tryb wakacyjny. Wybrany tryb pracy będzie aktywny.
- Żeby anulować, wystarczy nacisnąć przycisk wyboru trybu pracy.

Tryb wakacyjny

W jaki sposób należy wykorzystać?

- Naciśnij i przytrzymaj przycisk „wyboru trybu pracy”, dopóki nie wyświetli się symbol trybu wakacyjnego.
- Jeśli żaden przycisk nie zostanie naciśnięty w ciągu 1 sekundy, Tryb pracy zostanie ustawiony. Symbol trybu wakacyjnego będzie pulsować 3 razy. Po ustawieniu trybu pracy zostanie wyemitowany sygnał dźwiękowy.
- Wskazanie temperatury chłodziarki wyświetla „--”.
- Symbol trybu wakacyjnego i wskazanie „--” będą się świecić do zakończenia pracy w ustawionym trybie.

Podczas pracy w tym trybie:

- Ustawienia zamrażarki są dostępne. Po anulowaniu pracy w trybie wakacyjnym przywrócone zostaną poprzednie ustawienia.
- Ustawienia chłodziarki są dostępne. Po anulowaniu pracy w trybie wakacyjnym przywrócone zostaną poprzednie ustawienia.
- Istnieje możliwość wyboru trybów szybkiego chłodzenia i szybkiego zamrażania. Praca w trybie wakacyjnym zostanie automatycznie anulowana i przywrócone zostaną poprzednie ustawienia.
- Po anulowaniu trybu wakacyjnego można wybrać pracę w trybie ekonomicznym. Wybrany tryb pracy będzie aktywny.
- Żeby anulować, wystarczy nacisnąć przycisk wyboru trybu pracy.



Tryb chłodzenia napojów

Kiedy należy go wykorzystać?

Ten tryb pracy służy do chłodzenia napojów przez ustawiony czas.

W jaki sposób należy wykorzystać?

- Naciśnij i przytrzymaj przycisk ustawień zamrażarki przez 3 sekundy.
- Specjalna animacja rozpocznie się na panelu ustawień zamrażarki i zacznie pulsować wskazanie 05 na panelu ustawień chłodziarki.
- Naciśnij przycisk chłodziarki, żeby ustawić czas (05 - 10 - 15 - 20 - 25 - 30 minut).
- Po ustawieniu czasu na wyświetlaczu wybrana wartość będzie pulsować 3 razy i zostanie wyemitowany sygnał dźwiękowy.
- Jeśli żaden przycisk nie zostanie naciśnięty w ciągu 2 sekund, wybrany czas zostanie ustawiony.
- Uruchomi się odliczanie ustawionego czasu ze skokiem 1 minuty.
- Na wyświetlaczu zacznie pulsować pozostały czas.
- Żeby anulować pracę w tym trybie, naciśnij i przytrzymaj przycisk ustawień zamrażarki przez 3 sekundy.



Tryb wygaszacza ekranu

Zastosowanie

Tryb ten oszczędza energię poprzez wyłączenie całego oświetlenia panelu sterowania, gdy panel nie jest używany.

Sposób użytkowania

- Tryb wygaszacza ekranu włącza się samoczynnie po 30 sekundach.
- Jeżeli przy wyłączonym oświetleniu panelu sterowania naciśnięty zostanie dowolny przycisk, na wyświetlaczu pojawią się aktualne ustawienia, co umożliwi wprowadzenie żądanych zmian.
- Jeżeli tryb wygaszacza ekranu nie zostanie wyłączony lub przez 30 sekund nie zostanie naciśnięty żaden przycisk, panel sterowania pozostanie wyłączony.

Wyłączenie trybu wygaszacza ekranu

- Aby wyłączyć tryb wygaszacza ekranu, najpierw naciśnij dowolny przycisk w celu uaktywnienia przycisków, a następnie naciśnij i przytrzymaj przez 3 sekundy przycisk trybu.
- Aby ponownie włączyć tryb wygaszacza ekranu, naciśnij i przytrzymaj przez 3 sekundy przycisk trybu.



Funkcja zabezpieczenia przed dziećmi

Kiedy należy wykorzystać?

Żeby dzieci nie bawiły się przyciskami i nie dokonały zmiany ustawień, w urządzeniu dostępna jest funkcja zabezpieczenia przed dziećmi.

Włączenie zabezpieczenia przed dziećmi

Naciśnij i przytrzymaj przyciski ustawień zamrażarki i ustawień chłodziarki przez 5 sekund.

Wyłączenie zabezpieczenia przed dziećmi

Naciśnij i przytrzymaj przyciski ustawień zamrażarki i ustawień chłodziarki przez 5 sekund.



Uwaga: Zabezpieczenie przed dziećmi zostanie również wyłączone, jeśli wystąpi przerwa w zasilaniu lub chłodziarka zostanie odłączona od zasilania.

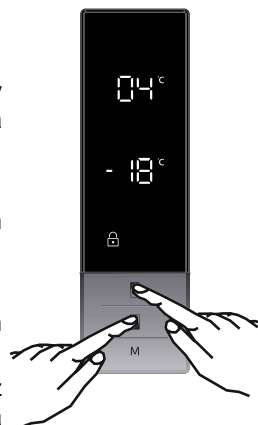
Funkcja alarmu otwartych drzwi

Pozostawienie drzwi lodówki otwartych przez dłużej niż 2 minuty jest sygnalizowane akustycznie.

Ustawienia temperatury

Ustawienia temperatury zamrażarki

- Początkowa wartość temperatury na wskaźniku ustawień zamrażarki wynosi $-18\text{ }^{\circ}\text{C}$.
- Naciśnij raz przycisk ustawień zamrażarki.
- Jeśli najpierw naciśniesz ten przycisk, ostatnio ustawiona wartość będzie pulsować na wyświetlaczu.
- Każde kolejne naciśnięcie tego przycisku spowoduje ustawienie niższej wartości temperatury ($-16\text{ }^{\circ}\text{C}$, $-18\text{ }^{\circ}\text{C}$, $-20\text{ }^{\circ}\text{C}$, $-22\text{ }^{\circ}\text{C}$, $-24\text{ }^{\circ}\text{C}$, szybkie zamrażanie).
- Jeśli zostanie naciśnięty przycisk ustawień zamrażarki, zanim wyświetli się symbol szybkiego zamrażania i nie naciśniesz żadnego przycisku w ciągu 1 sekundy, symbol szybkiego zamrażania będzie pulsował.
- Jeśli będziesz kontynuować naciskanie przycisku, rozpocznie się wyświetlanie temperatury od wartości $-16\text{ }^{\circ}\text{C}$.
- Wartość temperatury ustawiona przed włączeniem się trybu wakacyjnego, szybkiego zamrażania, szybkiego chłodzenia lub ekonomicznego pozostanie taka sama, dopóki nie zostanie zakończona lub anulowana praca w danym trybie. Urządzenie kontynuuje pracę przy tej wartości ustawionej temperatury.



Ustawienia temperatury chłodziarki

- Początkowa wartość temperatury na wskaźniku ustawień chłodziarki wynosi +4 °C.
- Naciśnij jeden raz przycisk ustawień chłodziarki.
- Jeśli najpierw naciśniesz ten przycisk, ostatnio ustawiona wartość będzie pulsować na wskaźniku ustawień chłodziarki.
- Każde kolejne naciśnięcie tego przycisku spowoduje ustawienie najniższej wartości temperatury. (+8 °C, +6 °C, +5 °C, +4 °C, +2 °C, szybkie chłodzenie)
- Jeśli zostanie naciśnięty przycisk ustawień chłodziarki, zanim wyświetli się symbol szybkiego chłodzenia i nie naciśniesz żadnego przycisku w ciągu 1 sekundy, symbol szybkiego chłodzenia będzie pulsował.
- Jeśli będziesz kontynuować naciskanie przycisku, rozpocznie się wyświetlanie temperatury od wartości +8 °C.
- Wartość temperatury ustawiona przed włączeniem się trybu wakacyjnego, szybkiego zamrażania, szybkiego chłodzenia lub ekonomicznego pozostanie taka sama, dopóki nie zostanie zakończona lub anulowana praca w danym trybie. Urządzenie kontynuuje pracę przy tej wartości ustawionej temperatury.



Zalecane ustawienia temperatury dla komory zamrażarki oraz zamrażarki

Komora zamrażarki	Komora chłodziarki	Uwagi
-18°C	4°C	W przypadku regularnego użytkowania i dla uzyskania jak najwyższej wydajności.
-20°C, -22°C lub -24°C	4°C	Rekomendowana, kiedy temperatura otoczenia przekracza 30°C.
Tryb szybkiego zamrażania Super Freeze	4°C	Powinien być używany do zamrażania jedzenia w krótkim czasie.
-18°C, -20°C, -22°C lub -24°C	2°C	Z tych ustawień temperatury należy korzystać, kiedy temperatura otoczenia jest zbyt wysoka lub gdy komora zamrażarki nie jest wystarczająco schłodzona, ponieważ jej drzwiczki były często otwierane.

Ostrzeżenia dotyczące ustawień temperatury

- Nie jest zalecana eksploatacja chłodziarki w otoczeniu chłodniejszym niż 10 stopni C.
- Ustawienia temperatury należy dokonywać w zależności od częstości otwierania drzwi, ilości artykułów spożywczych przechowywanych wewnątrz chłodziarki i temperatury otoczenia w miejscu ustawienia urządzenia.
- Po włączeniu zasilania chłodziarko-zamrażarka może pracować bez przerwy do 24 godzin w zależności od temperatury otoczenia, co spowoduje całkowite jej schłodzenie. W tym czasie nie należy otwierać drzwi chłodziarko-zamrażarki, ani umieszczać wewnątrz artykułów spożywczych.
- W przypadku przerwy w zasilaniu i przywrócenia zasilania chłodziarko-zamrażarki funkcja 5-minutowego opóźnienia zapobiega uszkodzeniu sprężarki. Chłodziarko-zamrażarka rozpocznie normalną pracę po upływie 5 minut.
- Opisywana chłodziarka przeznaczona jest do pracy w przedziałach temperatur otoczenia określonych w standardach, zgodnie z kategorią klimatu podaną na tabliczce informacyjnej. Nie jest zalecana eksploatacja chłodziarko-zamrażarki w przedziałach temperatur nieokreślonych w parametrach wydajności chłodzenia.
- Urządzenie jest przeznaczone do eksploatacji w zakresie temperatury otoczenia od 10 °C do 43 °C.

Klasa klimatyczna i znaczenie:

T (klimat zwrotnikowy): To urządzenie chłodnicze jest przeznaczone do użytku w temperaturach otoczenia w zakresie od 16 °C do 43 °C.

ST (klimat podzwrotnikowy): To urządzenie chłodnicze jest przeznaczone do użytku w temperaturach otoczenia w zakresie od 16 °C do 38 °C.

N (klimat umiarkowany): To urządzenie chłodnicze jest przeznaczone do użytku w temperaturach otoczenia w zakresie od 16 °C do 32 °C.

SN (rozszerzony klimat umiarkowany): To urządzenie chłodnicze jest przeznaczone do użytku w temperaturach otoczenia w zakresie od 10 °C do 32 °C.

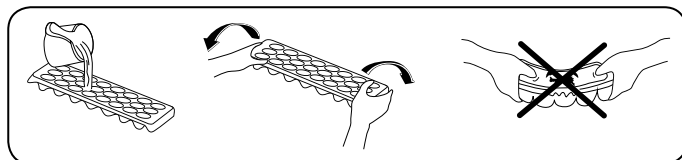
Ważne instrukcje dotyczące instalacji

To urządzenie jest przeznaczone do pracy w trudnych warunkach klimatycznych (do 43°C lub 110°F) i zastosowano w nim technologię „Freezer Shield”, która chroni zamrożoną żywność przed rozmrożeniem, nawet jeśli temperatura otoczenia spadnie do -15°C. Można więc użytkować zamrażarkę w nieogrzewanym pomieszczeniu, nie martwiąc się, że żywność w zamrażarce się zepsuje. Kiedy temperatura otoczenia powróci do zwykłego poziomu, można kontynuować użytkowanie urządzenia.

Wyposażenie dodatkowe

Tacka na lód (w niektórych modelach)

- Napełnić tackę na lód wodą i umieścić w zamrażalniku.
- Po całkowitym zamrożeniu wody można obrócić tackę, jak pokazano poniżej, by uzyskać kostki lodu.





Szuflada zamrażarki (w niektórych modelach)

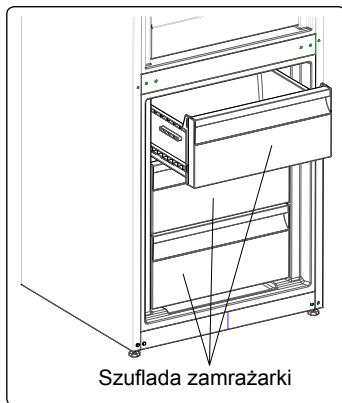
Szuflada zamrażarki służy do przechowywania żywności, do której musisz mieć łatwy dostęp.

Wymowanie szuflady zamrażarki

- Wsuń szufladę tak daleko, jak to możliwe.
- Podnieś przód szuflady do góry i wyjmij szufladę.

 Wykonaj powyższe kroki w odwrotnej kolejności, aby włożyć szufladę na miejsce.

 **Uwaga:** Zawsze trzymaj szufladę za uchwyt przy jej wyjmowaniu lub wkładaniu.



Półka przedziału schładzania (w niektórych modelach)

Przechowywanie artykułów spożywczych w przedziale schładzania zamiast w zamrażarce lub chłodziarce umożliwia zachowanie świeżości, smaku i wyglądu artykułów spożywczych przez dłuższy czas. Jeśli taca przedziału schładzania jest zabrudzona, wyjmij ją i umyj w wodzie.

(Woda zamarza przy temperaturze 0°C, ale artykuły spożywcze zawierające sól lub cukier zamarzają w niższej temperaturze.)

Zazwyczaj użytkownicy wykorzystują przedział schładzania do przechowywania surowych ryb, ryżu itp.

W przedziale nie wolno umieszczać artykułów spożywczych, ani tacy do wytwarzania lodu w celu wytworzenia lodu.

Wymowanie półki przedziału schładzania

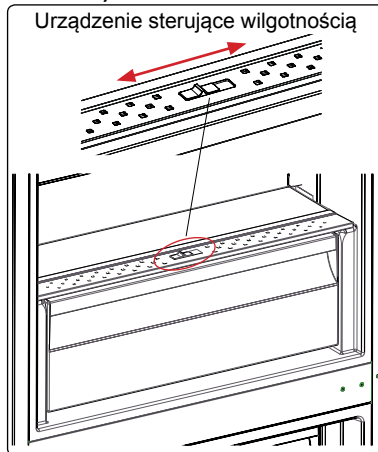
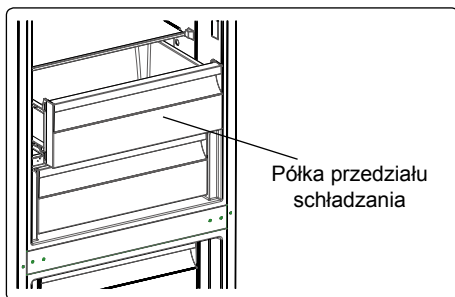
- Pociągnij półkę przedziału schładzania do siebie, przesuwając ją na szynach.
- Podnosząc półkę przedziału schładzania do góry, zdejmij ją z szyn, aby wyciągnąć.

Urządzenie sterujące wilgotnością (w niektórych modelach)

Urządzenie sterujące wilgotnością w pozycji zamkniętej zapewnia dłuższe utrzymanie świeżości owoców i warzyw.

Jeśli pojemnik na owoce i warzywa zostanie całkowicie wypełniony, należy otworzyć przełącznik świeżości znajdujący się z przodu pojemnika na owoce i warzywa. W ten sposób powietrze i wilgotność w pojemniku na owoce i warzywa będzie regulowana, co umożliwi dłuższe utrzymanie świeżości produktów spożywczych.

W przypadku skraplania się wody na szklanej półce, należy otworzyć przełącznik świeżości.



ROZDZIAŁ -3 WKŁADANIE ŻYWNOSCI

Komora chłodziarki

- Zmniejszenie poziomu wilgoci równocześnie zapobiega skraplaniu się szronu w nieszczelnych pojemnikach chłodziarki. Szron zbiera się w najchłodniejszych miejscach parownika i czasami wymaga częstego odszraniania.
- W komorze zamrażarki nie wolno umieszczać ciepłych potraw. Ciepłe potrawy należy ośłodzić do temperatury pokojowej i rozmieścić je w sposób zapewniający odpowiednią cyrkulację powietrza w komorze chłodziarki.
- Rozmieszczone w komorze chłodziarki opakowane produkty nie powinny dotykać tylnej ścianki, ponieważ mogłyby ulec oszronieniu i przylgnąć do tylnej ścianki. Nie należy zbyt często otwierać drzwi chłodziarki.
- Mięso i oczyszczone ryby (w opakowaniu lub owinięte plastikową folią) przeznaczone do wykorzystania w ciągu 1-2 dni należy rozmieścić w dolnej części komory chłodziarki (powyżej pojemnik na owoce i warzywa), ponieważ jest to najchłodniejsze miejsce zapewniające najlepsze warunki przechowywania.
- Owoce i warzywa można umieszczać w pojemniku na owoce i warzywa bez opakowania.



UWAGA: najbardziej efektywne wykorzystanie energii jest zapewnione w konfiguracji z szufladami w dolnej części urządzenia oraz równo rozłożonymi półkami. Rozmieszczenie pojemników na drzwiach nie wpływa na zużycie energii.

- W przypadku zwykłych warunków roboczych wystarczające jest ustawienie temperatury chłodziarki na +4°C.
- Temperatura komory chłodziarki musi znajdować się w zakresie 0-8°C, świeża żywność poniżej 0°C zostaje zamrożona i gnije, obciążenie bakteryjne wzrasta powyżej 8°C i żywność się psuje.
- Nie wkładać do chłodziarki gorącej żywności, odczekać na zewnątrz, aż oстыgnie. Gorąca żywność zwiększa temperaturę lodówki i powoduje zatrucie żywności oraz jej niepotrzebne psucie.
- Mięso, ryby itp. należy przechowywać w komorze chłodzącej żywność, a komora warzywna jest przeznaczona na warzywa (jeżeli jest dostępna).
- Aby zapobiec zanieczyszczeniu krzyżowemu, produkty mięsne oraz owoce i warzywa muszą być przechowywane osobno.

- Żywność należy umieszczać w chłodziarce w zamkniętych pojemnikach lub zakrytą, aby zapobiec wilgoci i nieprzyjemnemu zapachowi.



UWAGA: w chłodziarce nie należy przechowywać ziemniaków, cebuli i czosnku. Nigdy nie należy zamrażać mięsa po rozmrożeniu, jeśli nie zostało uprzednio ugotowane.

Poniższa tabela jest krótkim przewodnikiem przedstawiającym najskuteczniejsze sposoby przechowywania głównych grup produktów spożywczych w komorze chłodziarka.

Żywność	Okres przechowywania	Lokalizacja w komorze chłodziarki
Owoce i warzywa	tydzień	w pojemniku na warzywa (bez konieczności osobnego pakowania)
Ryby i mięso	2-3 dni	zawinięte w folię lub torbę bądź w pudełku na mięso (na szklanej półce)
Świeży ser	3-4 dni	na specjalnej półce na drzwiach
Masło, margaryna	tydzień	na specjalnej półce na drzwiach
Produkty w butelkach, mleko i jogurt	okres rekomendowany przez producenta	na specjalnej półce na drzwiach
Jajka	miesiąc	na półce z pojemnikiem na jajka
Żywność gotowana	2 dni	na dowolnej półce

Komora zamrażarki

- Komorę zamrażarki należy wykorzystać do przechowywania przez dłuższy czas zamrożonych produktów i do wytwarzania lodu.
- W celu uzyskania maksymalnej pojemności komory zamrażarki należy wykorzystać szklane półki, znajdujące się w górnej i środkowej części komory. W dolnej części komory zamrażarki należy wykorzystać dolną szufladę.
- Nie należy umieszczać produktów spożywczych, przeznaczonych do zamrożenia, w pobliżu już zamrożonych produktów.
- Produkty spożywcze (mięso, mięso mielone, ryby itp.), które chcesz zamrozić, należy wcześniej podzielić na porcje przeznaczone do spożycia.
- Nie wolno ponownie zamrażać produktów spożywczych, które zostały rozmrożone. Mogłoby to stanowić zagrożenie dla zdrowia, np. powodując zatrucie pokarmowe.
- W komorze zamrażarki nie wolno umieszczać gorących potraw, dopóki nie ostygną. Mogłoby to doprowadzić do rozkładu wcześniej zamrożonych produktów spożywczych.
- Kupując mrożone potrawy, należy upewnić się, że zostały one zamrożone w odpowiednich warunkach, a ich opakowania nie są uszkodzone.
- Należy obserwować stan zamrożonych potraw przechowywanych w opakowaniach. Jeśli nie zostały podane żadne wskazówki, potrawę należy spożyć w możliwie najbliższym czasie.
- Jeśli opakowanie zamrożonego produktu spożywczego jest wilgotne i wydaje nieprzyjemny zapach, produkt mógł wcześniej być przechowywany w nieodpowiednich warunkach i zaczyna się psuć. Nie wolno kupować tego rodzaju produktów spożywczych!
- Okresy przechowywania zamrożonych produktów spożywczych zmieniają się w zależności od temperatury otoczenia, częstego otwierania i zamykania drzwi, ustawień termostatu, rodzaju produktu i czasu, jaki upłynął od daty zakupu produktu do umieszczenia go w zamrażarce. Należy zawsze stosować się do zaleceń podanych na opakowaniu i nie wolno przekraczać określonego czasu przechowywania.


- W przypadku długotrwałej przerwy w zasilaniu nie wolno otwierać drzwi komory zamrażarki. Chłodziarka powinna zachować zamrożone produkty przez ok. Podane wartości zostaną zmniejszone przy wyższych temperaturach otoczenia. W przypadku długotrwałej przerwy w zasilaniu nie wolno ponownie zamrażać produktów spożywczych, które zostały rozmrożone. Należy je spożyć w możliwie najbliższym czasie.
- Należy pamiętać, że ponowne otwarcie drzwi zamrażarki natychmiast po ich zamknięciu nie jest łatwe. To zupełnie normalne! Po osiągnięciu zrównoważonych warunków, drzwi otworzą się z łatwością.

Ważna uwaga:

- Po rozmrożeniu mrożonki należy przyrządzać podobnie jak świeże artykuły spożywcze. Jeśli po rozmrożeniu nie zostaną przyrządzone, NIDGY nie wolno zamrażać ich ponownie.
- Smak niektórych przypraw (anyżu, bazylii, rzeżuchy, octu winnego, mieszanki przypraw, imbiru, czosnku, cebuli, gorczyca, tymianku, majeranku, czarnego pieprzu itp.) zawartych w przygotowanych potrawach zmienia się i staje bardziej wyraźny, jeśli potrawy były przechowywane przez dłuższy czas. Dlatego przed zamrożeniem potraw należy do nich dodać nieco przypraw lub dodać ulubione przyprawy po rozmrożeniu.
- Czas przechowywania produktów spożywczych zależy od używanego tłuszczu. Odpowiednie tłuszcze to margaryna, tłuszcz wołowy, oliwa z oliwek i masło, a nieodpowiednie to olej arachidowy i tłuszcz wieprzowy.
- Artykuły spożywcze w stanie płynnym należy zamrażać w plastikowych pojemnikach, a pozostałe artykuły spożywcze plastikowych foliach lub woreczkach.

Poniższa tabela jest krótkim przewodnikiem przedstawiającym najskuteczniejsze sposoby przechowywania głównych grup produktów spożywczych w komorze zamrażalnika.

Mięso i ryby	Przygotowanie	Maksymalny czas przechowywania (miesiące)
Stek	Zawinąć w folię	6–8
Jagnięcina	Zawinąć w folię	6–8
Pieczeń cielęca	Zawinąć w folię	6–8
Pokrojona cielęcina	W małych kawałkach	6–8
Pokrojona jagnięcina	W kawałkach	4–8
Mięso mielone	W opakowaniu bez użycia przypraw	1–3
Podroby (kawałki)	W kawałkach	1–3
Mortadela/salami	Zapakowane, nawet jeżeli ma błonę	
Kurczak i indyk	Zawinąć w folię	4–6
Gęś i kaczka	Zawinąć w folię	4–6
Jeleń, królik, dzik	W 2,5-kilogramowych porcjach lub jako filety	6–8


Mięso i ryby	Przygotowanie	Maksymalny czas przechowywania (miesiące)
Ryby słodkowodne (łosoś, karp, sum)	Po oczyszczeniu wnętrzości oraz łusek umyć i osuszyć. W razie potrzeby odciąć ogon i głowę.	2
Chude ryby (okoń, turbot, flądra)		4
Tłuste ryby (tuńczyk, makrela, łufar, sardela)		2–4
Skorupiaki	Oczyścić i włożyć do worka	4–6
Kawior	We własnym opakowaniu, w aluminiowym lub plastikowym pojemniku	2–3
Ślimaki	W osolonej wodzie, w aluminiowym lub plastikowym pojemniku	3
 UWAGA: Mrożone mięso musi być po rozmrożeniu poddane obróbce tak jak świeże. Jeżeli mięso nie zostało poddane obróbce po rozmrożeniu, nie można go zamrozić ponownie.		

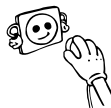
Warzywa i owoce	Przygotowanie	Maksymalny czas przechowywania (miesiące)
Fasolka szparagowa i fasola	Umyć, pokroić na małe kawałki i zagotować w wodzie	10–13
Fasola	Wyłuskać, umyć i zagotować w wodzie	12
Kapusta	Oczyścić i zagotować w wodzie	6–8
Marchew	Oczyścić, pokroić na plastry i zagotować w wodzie	12
Papryka	Odciąć szypułki, przekroić na dwie części, usunąć pestki i zagotować w wodzie	8–10
Szpinak	Umyć i zagotować w wodzie	6–9
Kalafior	Usunąć liście, pokroić główną część na kawałki i pozostawić na chwilę w wodzie z niewielką ilością soku z cytryny	10–12
Bakłażan	Po umyciu pokroić na 2-centymetrowe kawałki	10–12
Kukurydza	Oczyścić i zapakować kolbę lub same ziarna	12
Jabłka i gruszki	Obrać i pokroić w plastry	8–10
Morele i brzoskwinie	Przekroić na dwie części i usunąć pestkę	4–6
Truskawki i jeżyny	Umyć i usunąć szypułki	8–12
Gotowane owoce	Dodać 10% cukru do pojemnika	12
Śliwki, wiśnie, żurawina	Umyć i usunąć szypułki	8–12


	Maksymalny czas przechowywania (miesiące)	Czas rozmrażania w temperaturze pokojowej (godziny)	Czas rozmrażania w piekarniku (minuty)
Chleb	4–6	2–3	4–5 (220–225°C)
Herbatniki	3–6	1–1,5	5–8 (190–200°C)
Ciastka	1–3	2–3	5–10 (200–225°C)
Ciasta	1–1,5	3–4	5–8 (190–200°C)
Ciasto filo	2–3	1–1,5	5–8 (190–200°C)
Pizza	2–3	2–4	15–20 (200°C)

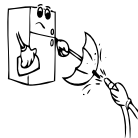
Nabiał	Przygotowanie	Maksymalny czas przechowywania (miesiące)	Warunki przechowywania
Mleko (homogenizowane) w opakowaniu	We własnym opakowaniu	2–3	Czyste mleko – we własnym opakowaniu
Ser – oprócz twarogu	W plastrach	6–8	Oryginalne opakowanie można wykorzystać do przechowywania krótkoterminowego. Przy dłuższym okresie przechowywania należy zawinąć w folię.
Masło, margaryna	We własnym opakowaniu	6	


ROZDZIAŁ 4 CZYSZCZENIE I KONSERWACJA

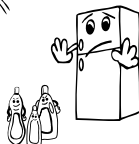
 Przed czyszczeniem należy odłączyć urządzenie od zasilania.



 Chłodziarki nie należy czyścić przez polewanie wodą.



 Nie należy używać środków ściernych, detergentów ani mydeł. Po wyczyszczeniu należy przepłukać urządzenie czystą wodą i dokładnie wysuszyć. Po ukończeniu czyszczenia można podłączyć wtyczkę do gniazdka suchą dłonią.



- Wewnętrzne i zewnętrzne części urządzenia można czyścić miękką szmatką lub gąbką nasączoną wodą z mydłem.



- Poszczególne akcesoria należy czyścić wodą z mydłem. Nie należy ich myć w zmywarce.



- Skraplacz należy czyścić szczotką lub miotłą przynajmniej dwa razy w roku, aby zapewnić oszczędność energii oraz wysoką sprawność chłodzenia.



 **Przystępując do czyszczenia upewnij się, że chłodziarka jest odłączona od zasilania.**

Odszranianie

- Chłodziarka przeprowadza całkowicie automatyczny proces odszraniania. Woda powstała podczas odszraniania przepływa przez wylot zbierający, wpływa do zbiornika odparowywania znajdującego się z tyłu chłodziarki i samoistnie odparowuje.
- **Przed czyszczeniem zbiornika odparowywania wody należy upewnić się, że wtyczka zasilania chłodziarki jest odłączona.**



Zbiornik skraplacza

- Wyjmij zbiornik odparowywania wody, odkręcając uprzednio śruby mocujące (jak to pokazano). Co pewien czas czyść go przy użyciu wody z mydłem. Zapobiegnie to powstawaniu nieprzyjemnych zapachów.

Wymiana oświetlenia LED

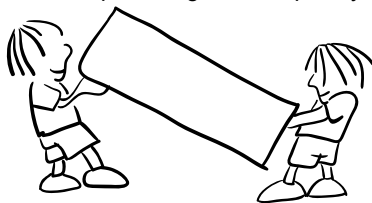
Jeżeli chłodziarka jest wyposażona w oświetlenie LED, należy skontaktować się z działem pomocy technicznej, ponieważ takie oświetlenie może być wymieniane wyłącznie przez autoryzowany serwis.

Uwaga: Liczba i rozmieszczenie pasków LED mogą być różne w zależności od modelu urządzenia.

ROZDZIAŁ -5 DOSTAWA I ZMIANA MIEJSCA MONTAŻU

Transport i zmiana miejsca montażu

- Oryginalne opakowanie i styropian transportowy można zachować na potrzeby późniejszego transportu (opcjonalnie).
- Chłodziarkę należy opakować grubą warstwą materiału transportowego i zabezpieczyć taśmą lub sznurkiem oraz postępować zgodnie z instrukcjami transportu umieszczonymi na opakowaniu.
- Zdjąć ruchome części (półki, akcesoria, pojemniki na warzywa itp.) lub przymocować je taśmą do chłodziarki w celu zabezpieczenia przed uderzeniami podczas transportu lub zmiany miejsca montażu.



Przestawienie drzwi

- Możliwość odwrócenia drzwi zależy od posiadanego modelu chłodziarko-zamrażarki.
- Nie jest to możliwe, jeśli uchwyty znajdują się z przodu urządzenia.
- Jeśli Twój model nie posiada uchwytów, możliwe jest odwrócenie drzwi, ale to zadanie należy powierzyć pracownikom autoryzowanego serwisu.

ROZDZIAŁ -6 ROZWIĄZYWANIE PROBLEMÓW

Chłodziarka ostrzega, jeśli poziom temperatury chłodziarki i zamrażarki nie jest prawidłowy lub w pracy urządzenia występuje jakiś problem. Kody ostrzegawcze wyświetlane są na wskaźnikach zamrażarki i chłodziarki.

TYP BŁĘDU	ZNACZENIE	PRZYCZYNA	DZIAŁANIA NAPRAWCZE
E01	Ostrzeżenie czujnika		Niezwłocznie skontaktuj się z serwisem w celu uzyskania pomocy.
E02			
E03			
E06			
E07			
E08	Ostrzeżenie o niskim napięciu	Prąd zasilania urządzenia spadł do mniej niż 170 V.	- To nie jest awaria urządzenia, ten błąd pozwala uniknąć uszkodzenia sprężarki. - Konieczne zwiększenie napięcia do wymaganych poziomów Jeśli to ostrzeżenie nadal będzie wyświetlane, należy skontaktować się z autoryzowanym technikiem.

TYP BŁĘDU	ZNACZENIE	PRZYCZYNA	DZIAŁANIA NAPRAWCZE
E09	Komora zamrażarki nie jest wystarczająco zimna	Zazwyczaj występuje po długotrwałej awarii zasilania.	<ol style="list-style-type: none"> 1. Ustaw niższą temperaturę zamrażarki albo włącz tryb szybkiego zamrażania. Kod błędu zostanie skasowany po osiągnięciu wymaganej temperatury. Aby skrócić czas niezbędny do osiągnięcia właściwej temperatury, nie otwieraj drzwi. 2. Wyjmij wszystkie produkty, które rozmarzły podczas tego błędu. Można ich użyć w krótkim czasie. 3. Do chwili osiągnięcia właściwej temperatury i skasowania błędu nie wkładaj żadnych nowych produktów do komory zamrażarki. <p>Jeśli to ostrzeżenie nadal będzie wyświetlane, należy skontaktować się z autoryzowanym technikiem.</p>
E10	Komora lodówki nie jest wystarczająco zimna	Zazwyczaj występuje po: <ul style="list-style-type: none"> - Długotrwałej awarii zasilania. - Włożeniu gorącej żywności do lodówki. 	<ol style="list-style-type: none"> 1. Ustawieniu niższej temperatury lodówki albo włączeniu trybu szybkiego chłodzenia. Kod błędu zostanie skasowany po osiągnięciu wymaganej temperatury. Aby skrócić czas niezbędny do osiągnięcia właściwej temperatury, nie otwieraj drzwi. 2. Opróżnij miejsce przed otworami wylotowymi kanałów powietrza i unikaj umieszczania żywności w pobliżu czujnika. <p>Jeśli to ostrzeżenie nadal będzie wyświetlane, należy skontaktować się z autoryzowanym technikiem.</p>
E11	Komora chłodziarki jest zbyt zimna	Różne	<ol style="list-style-type: none"> 1. Sprawdź, czy włączony jest tryb szybkiego chłodzenia 2. Obniż temperaturę komory lodówki 3. Sprawdź, czy otwory wentylacyjne są niezastłonięte i niezatkane <p>Jeśli to ostrzeżenie nadal będzie wyświetlane, należy skontaktować się z autoryzowanym technikiem.</p>

Jeżeli Twoja chłodziarka nie działa tak jak należy, może to być spowodowane drobnym problemem. Dlatego sprawdź następujące punkty zanim zadzwonisz po elektryka aby oszczędzić czas i pieniądze.

Jeśli chłodziarko-zamrażarka nie pracuje;

- Czy nie wystąpiła przerwa w zasilaniu?
- Czy wtyczka kabla zasilającego jest prawidłowo podłączona do gniazdka?

- Czy bezpiecznik gniazdka, do którego została podłączona wtyczka kabla zasilającego, lub główny bezpiecznik sieciowy nie jest przepalony?
- Czy gniazdko jest sprawne? Żeby to sprawdzić, podłącz zamrażarkę do innego sprawnego gniazdka.

Jeśli chłodziarka nie chłodzi dostatecznie;

- Czy ustawienie temperatury jest prawidłowe?
- Czy drzwi chłodziarki były często otwierane lub pozostawały otwarte przez dłuższy czas?
- Czy drzwi chłodziarki są prawidłowo zamknięte?
- Czy chłodziarce nie zostały umieszczone talerze lub artykuły spożywcze, które dotykają ścianek urządzenia, uniemożliwiając w ten sposób cyrkulację powietrza?
- Czy chłodziarka nie została nadmiernie zapełniona?
- Czy została zachowana odpowiednia odległość od tyłu chłodziarki do ściany?
- Czy temperatura otoczenia nie wykracza poza zakres określony w instrukcji obsługi?

Jeśli artykuły spożywcze w komorze chłodziarki są nadmiernie schładzane;

- Czy ustawienie temperatury jest prawidłowe?
- Czy ostatnio w komorze zamrażarki nie została umieszczona zbyt duża ilość artykułów spożywczych? Jeśli tak - urządzenie może nadmiernie schładzać artykuły spożywcze umieszczone wewnątrz komory chłodziarki, ponieważ pracuje dłużej w celu schłodzenia większej ilości produktów.

Jeśli chłodziarka pracuje zbyt głośno;

Żeby osiągnąć ustawiony poziom schłodzenia, sprężarka uruchamia się od czasu do czasu. Odgłosy dochodzące w tym czasie z chłodziarki są normalne. Jeśli żądany poziom schłodzenia zostanie osiągnięty, odgłosy ucichną automatycznie. Jeśli nadmierne odgłosy nie ustępują:

- Czy urządzenie zostało ustawione na stabilnej powierzchni? Czy nóżki zostały prawidłowo wyregulowane?
- Czy jakiegokolwiek przedmioty nie znajdują się za chłodziarką?
- Czy nie drgają półki lub talerze ustawiona na drgających półkach? W takim przypadku należy przemieścić półki i/lub przestawić talerze.
- Czy nie drgają elementy znajdujące się w chłodziarce?

Normalne odgłosy:

Trzaski (odgłos pękającego lodu):

- Podczas automatycznego odszraniania.
- Jeśli zamrażarka ochładza się lub nagrzewa (następuje rozszerzanie lub kurczenie się materiałów, z których urządzenie zostało wykonane).

Krótkie trzaski: Słyszalne podczas włączania/wyłączania sprężarki przez termostat.

Odgłosy pracującej sprężarki (normalne odgłosy pracującego silnika): Te odgłosy oznaczają, że sprężarka działa normalnie; sprężarka może emitować głośniejsze szумы przez krótki czas w trakcie uruchamiania.

Odgłosy bulgotania i szeleszczącej wody: Te odgłosy powoduje czynnik chłodzący przepływający w instalacji rurowej.

Odgłosy przepływającej wody: Normalne odgłosy wody przepływającej do zbiornika skraplacza podczas odszraniania. Te odgłosy mogą być słyszalne podczas odszraniania.

Odgłosy przepływającego powietrza (normalne odgłosy pracującego wentylatora):

Ten odgłos może być słyszalny w chłodziarce z technologią No-Frost podczas normalnej pracy systemu, a wywołuje go cyrkulacja powietrza.

Jeśli wewnątrz chłodziarki zgromadzi się wilgoć;

- Czy przechowywane artykuły spożywcze zostały prawidłowo opakowane? Czy pojemniki zostały dostatecznie osuszone przed umieszczeniem ich w chłodziarce?
- Czy drzwi chłodziarki są bardzo często otwierane? Jeśli drzwi są otwarte, wilgoć zawarta w powietrzu pomieszczenia przenika do wnętrza chłodziarki. Jeśli wilgotność pomieszczenia jest zbyt wysoka i drzwi są często otwierane, zawilgocenie wnętrza urządzenia następuje znacznie szybciej.
- Pojawianie się kropli wody na tylnej ściance jest zjawiskiem zupełnie normalnym i jest skutkiem procesu automatycznego odszraniania. (w przypadku modeli statycznych)

Jeśli drzwi nie zostaną prawidłowo otwarte i zamknięte:

- Czy artykuły spożywcze nie uniemożliwiają domknięcia drzwi?
- Czy drzwi komory, półki i szuflady zostały prawidłowo umieszczone?
- Czy uszczelki drzwi nie są uszkodzone lub rozdarte?
- Czy chłodziarka została ustawiona na poziomej powierzchni?

Jeśli krawędzie obudowy chłodziarki, z którymi stykają się zawiasy drzwi są ciepłe;

Zwłaszcza latem (przy upalnej pogodzie) powierzchnie stykające się z zawiasami mogą się nagrzewać podczas pracy sprężarki, jest to normalne zjawisko.

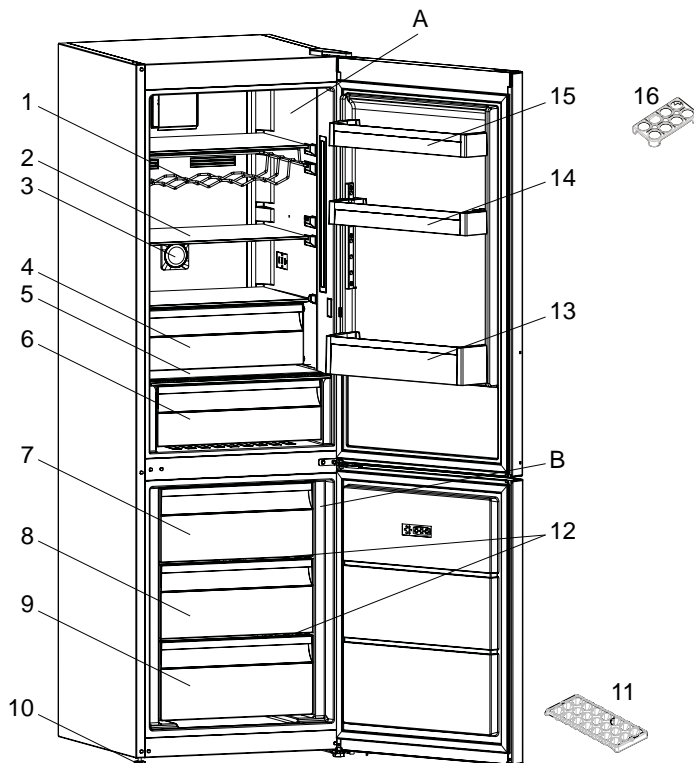
Ważne Uwagi:


- W przypadku niespodziewanej przerwy w zasilaniu lub odłączenia urządzenia od zasilania termiczne zabezpieczenie spowoduje wyłączenie sprężarki, ponieważ gaz w układzie chłodzącym nie jest ustabilizowany. To zupełnie normalne, a chłodziarka uruchomi się ponownie po upływie 4 lub 5 minut.
- Urządzenie chłodzące jest ukryte w tylnej ściance chłodziarki. Na tylnej powierzchni chłodziarki może gromadzić się woda lub tworzyć lód na skutek pracy sprężarki z określonymi przerwami czasowymi. To normalna sytuacja. Nie zachodzi konieczność przeprowadzania operacji odszraniania, dopóki nie zgromadzi się nadmierna ilość lodu.
- Jeśli nie korzystasz z chłodziarki przez dłuższy czas (np. latem podczas urlopu), odłącz ją od zasilania. Chłodziarkę należy oczyścić zgodnie ze wskazówkami podanymi w części 4 niniejszej instrukcji i pozostawić otwarte drzwi, żeby zapobiec nagromadzeniu się wilgoci i nieprzyjemnych zapachów.
- Zakupione urządzenie jest przeznaczone do użytku w gospodarstwie domowym oraz może być eksploatowane wyłącznie w warunkach domowych i w określonych celach. Urządzenie nie jest przeznaczone do zastosowań komercyjnych lub wspólnego użytkowania. Jeśli klient wykorzysta urządzenie niezgodnie z jego przeznaczeniem, stanowczo podkreślamy, że producent ani sprzedawca urządzenia nie ponoszą odpowiedzialności za wszelkie naprawy i usterki powstałe w okresie gwarancyjnym.
- Jeśli po zastosowaniu się do wszystkich powyżej podanych wskazówek problemu nie udało się rozwiązać, należy skontaktować się z autoryzowanym serwisem.

Porady w zakresie oszczędzania energii

1. Należy zainstalować urządzenie w chłodnym, dobrze wentylowanym pomieszczeniu, ale nie w bezpośrednim działaniu światła słonecznego ani źródła ciepła (kaloryfer, kuchenka, itd.). W innym przypadku należy skorzystać z płyty izolującej.
2. Należy poczekać, aż ciepła żywność i napoje wystygną poza urządzeniem.
3. Rozmrażając zamrożoną żywność, należy ją umieścić w części lodówkowej. Niska temperatura zamrożonej żywności pomoże schłodzić część lodówkową podczas rozmrażania, oszczędzając w ten sposób energię. Gdy żywność rozmraża się poza lodówką, powoduje to straty energii.
4. Podczas umieszczania napoi i płynów w lodówce, należy je przykryć. Jeśli się tego nie zrobi, spowoduje to wzrost wilgotności w urządzeniu. Z tego powodu czas pracy wydłuży się. Ponadto, przykrywanie napoi i płynów pomaga zachować ich smak i zapach.
5. Chowając żywność i napoje, należy otwierać drzwi urządzenia na jak najkrótszy czas.
6. Pokrywy komór urządzenia o różnych temperaturach należy trzymać zamknięte (pojemniki na owoce i warzywa, chłodziarka, itp.)
7. Uszczelka drzwi musi być czysta i sprężysta. Jeśli uszczelka jest zużyta, należy ją wymienić.

ROZDZIAŁ 7 TWOJA CHŁODZIARKO-ZAMRAŻARKA



 Zamieszczony w celach informacyjnych rysunek przedstawia różne części i elementy wyposażenia. Części mogą różnić się w zależności od modelu urządzenia.

A) Komora chłodziarki

B) Komora zamrażarki

1) Półka na butelki z winem *

2) Półki chłodziarki

3) jonizator *

4) Półka przedziału schładzania *

5) Osłona pojemnika na owoce i warzywa

6) Pojemnik na owoce i warzywa

7) Górna szuflada zamrażarki

8) Środkowa szuflada zamrażarki

9) Dolna szuflada zamrażarki

10) Regulowane nóżki

11) Tacka do lodu

12) Szklane półki w zamrażalniku *

13) Półka na butelki

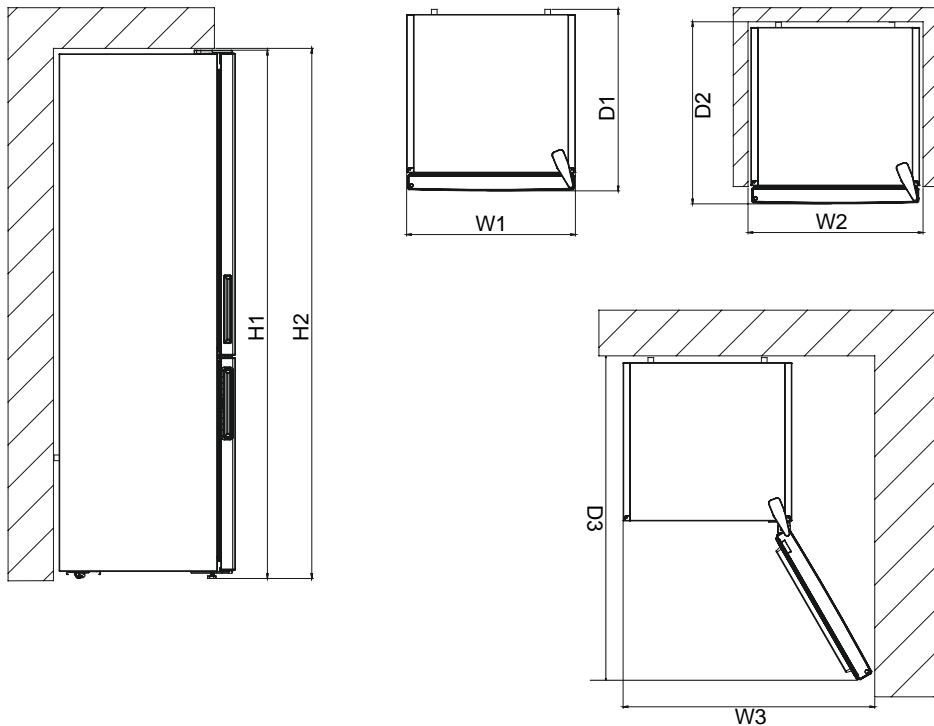
14) Regulowana półka na drzwiach chłodziarki * /
Półka na drzwiach chłodziarki

15) Górna półka na drzwiach chłodziarki

16) Pojemnik na jajka

* Dotyczy niektórych modeli

Wymiary



Wymiary całkowite ¹		
H1	mm	1860
W1	mm	595
D1	mm	650

Przestrzeń wymagana w użytkowaniu ²		
H2	mm	2010
W2	mm	695
D2	mm	690

Całkowita przestrzeń wymagana w użytkowaniu ³		
W3	mm	927,5
D3	mm	1243,5

ROZDZIAŁ 8 DANE TECHNICZNE

Informacje techniczne znajdują się na tabliczce znamionowej na wewnętrznej stronie urządzenia i na etykiecie energetycznej.

Kod QR na etykiecie energetycznej dostarczonej z urządzeniem kieruje do łącza strony internetowej, na której znajdują się informacje związane z wydajnością urządzenia w europejskiej bazie danych EPREL.

Zachowaj etykietę energetyczną do wykorzystania wraz z instrukcją obsługi i innymi dokumentami dostarczonymi z tym urządzeniem.

Możliwe jest również znalezienie tych samych informacji w bazie EPREL pod adresem <https://eprel.ec.europa.eu> oraz nazwy modelu i numeru produktu, podanych na tabliczce znamionowej urządzenia.

Szczegółowe informacje o etykiecie energetycznej znajdują się pod adresem www.theenergylabel.eu.

ROZDZIAŁ 9 INFORMACJE DLA INSTYTUCJI PRZEPROWADZAJĄCYCH BADANIA

Instalowanie i przygotowanie urządzenia do wszelkiej kontroli EcoDesign powinno być zgodne z normą EN 62552. Wymagania dotyczące wentylacji, wymiary wnętrza i minimalne tylne odstępstwa powinny być takie, jak określono w ROZDZIAŁ 1 niniejszej instrukcji obsługi. W przypadku dodatkowych informacji, w tym planów ładowania, należy skontaktować się z producentem.

ROZDZIAŁ 10 OBSŁUGA KLIENTA I SERWIS

Zawsze korzystaj z oryginalnych części zamiennych.

Podczas kontaktu z autoryzowanym centrum serwisowym upewnij się, że posiadasz poniższe dane: Model, PNC, numer seryjny.

WWW.FRANKE.COM

© Franke Technology and Trademark Ltd, Switzerland

WSPARCIE TECHNICZNE

W przypadku jakichkolwiek problemów eksploatacyjnych należy skontaktować się z centrum serwisowym Franke Technical Service Centre.

Nigdy nie należy korzystać z usług nieautoryzowanych techników.

Podać następujące informacje:

- rodzaj usterki
- model urządzenia (art./Kod)
- numer seryjny (S.N.).

Kontaktując się z naszym Centrum Serwisowym, prosimy o podanie kodów znajdujących się na tabliczce identyfikacyjnej Państwa produktu.



ÍNDICE

ANTES DE UTILIZAR EL APARATO	36
Advertencias generales.....	36
Durante el uso	39
Advertencias para la instalación.....	40
Antes de Utilizar el Frigorífico	41
USO DEL APARATO.....	42
Información sobre la tecnología de refrigeración.....	42
Pantalla y panel de mando.....	43
Uso del refrigerador-congelador.....	43
Modo de supercongelación.....	43
Modo de superrefrigeración	44
Modo económico.....	44
Modo de vacaciones	45
Modo de refrigeración de bebidas.....	46
Modo de salvapantallas	46
Función de bloqueo para niños.....	47
Ajustes de temperatura	47
Advertencias de ajustes de temperatura.....	48
Accesorios.....	49
Cubitera.....	49
Compartimento del congelador	49
Estante del enfriador	50
Indicador de frescura	50
ALMACENAMIENTO DE ALIMENTOS.....	51
Compartimento de refrigerador	51
Compartimento del congelador	52
LIMPIEZA Y MANTENIMIENTO	56
Descongelación.....	56
TRANSPORTE Y REUBICACIÓN	57
Reinstalación de la puerta.....	57
ANTES DE LLAMAR AL SERVICIO DE POSVENTA.....	57
Consejos para ahorrar energía	61

DESCRIPCIÓN DEL APARATO	62
Dimensiones.....	63
DATOS TÉCNICOS.....	64
INFORMACIÓN PARA LOS INSTITUTOS DE PRUEBAS.....	64
INFORMACIÓN PARA EL USUARIO	64

PARTE - 1. ANTES DE UTILIZAR EL APARATO

Advertencias generales

Este electrodoméstico no está destinado para su uso como un electrodoméstico integrado.

⚠ ADVERTENCIA: Mantenga libres de obstrucciones las aperturas de ventilación del receptáculo de la nevera o de la estructura integrada.

⚠ ADVERTENCIA: No utilice dispositivos mecánicos ni otros medios para acelerar el proceso de descongelación, salvo los recomendados por el fabricante.

⚠ ADVERTENCIA: No utilice aparatos eléctricos dentro de los compartimentos de la nevera en los que se guardan alimentos, salvo que sean del tipo recomendado por el fabricante.

⚠ ADVERTENCIA: Evite dañar el circuito refrigerante.

⚠ ADVERTENCIA: Cuando coloque el electrodoméstico, asegúrese de que el cable de alimentación no esté atrapado ni dañado.

⚠ ADVERTENCIA: No coloque varios tomacorrientes portátiles ni fuentes de alimentación portátiles en la parte posterior del aparato.

⚠ ADVERTENCIA: Para evitar que la inestabilidad del aparato dé lugar a algún tipo de peligro, debe fijarse conforme a las siguientes instrucciones:

⚠ Si el aparato usa refrigerante de tipo R600a (esta información se muestra en la etiqueta del refrigerador), debe tener cuidado durante el transporte y la instalación para evitar que se dañen los elementos del refrigerador. R600a es un gas natural y respetuoso con el medioambiente, pero es explosivo. Si se dañan los elementos del refrigerador y como consecuencia se produce una fuga, aleje el aparato de llamas abiertas o fuentes de calor y ventile unos minutos la habitación en la que se encuentra la nevera.

- Durante el transporte y la colocación del aparato, evite dañar el circuito de gas del refrigerador.
- No almacene en este aparato sustancias explosivas, como latas de aerosol con propulsor inflamable.
- Este aparato ha sido diseñada para ser utilizado en aplicaciones domésticas, como:
 - Cocinas para personal de tiendas, oficinas y otros entornos de trabajo.
 - Casas rústicas y habitaciones para clientes de hoteles, moteles y otros entornos de tipo residencial.
 - Establecimientos de tipo “Bed & Breakfast”.
 - Aplicaciones minoristas de catering y similares.
- Para evitar peligros, si la toma eléctrica no fuese compatible con el enchufe, deberá cambiarla el fabricante, un agente de servicio o una persona con una cualificación equivalente.
- El cable de alimentación del refrigerador dispone de un enchufe con conexión a tierra especial. Este enchufe debe usarse con una toma con conexión a tierra especial de 16 amperios. Si su vivienda no dispone de una toma de estas características, contrate a un electricista homologado para que instale una.
- Esta nevera la pueden usar niños de al menos 8 años de edad y personas con capacidades físicas, sensoriales o mentales reducidas o con falta de experiencia y conocimientos siempre que hayan recibido la supervisión o instrucciones necesarias con respecto al uso de la nevera de forma segura y comprendan los riesgos asociados. Los niños no deben jugar con este aparato. Ningún niño debe realizar la limpieza ni el mantenimiento de usuario de este aparato sin supervisión.
- Los niños de 3 a 8 años pueden cargar y descargar aparatos frigoríficos. No se espera que los niños realicen la limpieza o el mantenimiento del aparato, no se espera que los niños muy pequeños (0-3 años) usen los aparatos, no se espera que los niños pequeños (3-8 años) usen los aparatos de manera

segura a menos que se les brinde supervisión continua, los niños mayores (8-14 años) y las personas vulnerables pueden usar los aparatos de manera segura después de que se les haya dado la supervisión o instrucción apropiada con respecto al uso del aparato. No se espera que las personas muy vulnerables usen los aparatos de manera segura a menos que reciban supervisión continua.

- Si el cable de alimentación está dañado, debe cambiarlo el fabricante, un agente de servicio autorizado o una persona con una cualificación equivalente a fin de evitar peligros.
- Esta nevera no ha sido diseñada para ser utilizada a una altitud superior a 2000 m.

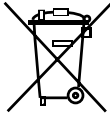
Para evitar la contaminación de los alimentos, por favor respete las siguientes instrucciones:

- La apertura de la puerta durante largos períodos de tiempo puede provocar un aumento significativo de la temperatura en los compartimentos del aparato.
- Limpie regularmente las superficies que puedan entrar en contacto con los alimentos y los sistemas de drenaje accesibles.
- Almacene la carne y el pescado crudos en recipientes adecuados en el frigorífico, de modo que no estén en contacto con otros alimentos ni goteen sobre ellos.
- Los compartimentos de dos estrellas para alimentos congelados son adecuados para almacenar alimentos pre-congelados, almacenar o hacer helados y hacer cubitos de hielo.
- Los compartimentos de una, dos y tres estrellas no son adecuados para la congelación de alimentos frescos.
- Si el aparato frigorífico se deja vacío durante mucho tiempo, apáguelo, descongélelo, límpielo, séquelo y deje la puerta abierta para evitar que se desarrolle moho dentro del aparato.

Neveras antiguas y fuera de servicio

- Si su antiguo frigorífico o congelador tiene un candado, rómpalo o quítelo antes de desecharlo, dado que se podría quedar atrapado en su interior un niño y producir un accidente.
- Las neveras y los congeladores antiguos contienen material de aislamiento y refrigerante con CFC. Por lo tanto, evite dañar el medioambiente al desechar un antiguo frigorífico.

Desecho del antiguo aparato



El símbolo que se muestra sobre el producto o su embalaje indica que este producto no se puede tratar como residuo doméstico. En su lugar, debe llevarse al punto de recogida pertinente para el reciclado de equipos eléctricos y electrónicos. Asegúrese de que este producto sea desechado debidamente para evitar que se puedan producir daños en el medioambiente y la salud de las personas. Si desea obtener información detallada sobre el reciclaje de este producto, póngase en contacto con su oficina municipal, el servicio de desecho de residuos domésticos o la tienda en la que adquirió el producto.

Notas:

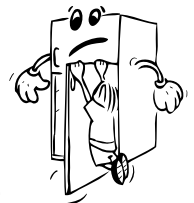
- Lea detenidamente el manual de instrucciones antes de instalar y usar el aparato. No somos responsables de los daños que se produzcan como consecuencia de un uso indebido.
- Siga todas las instrucciones del aparato y del manual de instrucciones y guarde este manual en un lugar seguro para resolver cualquier tipo de problema que pueda producirse en el futuro.
- Este aparato se ha diseñado para ser utilizado en viviendas y solo debe utilizarse en entornos domésticos y para los fines especificados. No es adecuado para uso comercial o común. Este tipo de uso invalidará la garantía del aparato y nuestra compañía no se hará responsable de las pérdidas que se produzcan.
- Este aparato se ha diseñado para ser usado en hogares y solo es apto para enfriar/conservar alimentos. No es adecuado para uso comercial o común ni para guardar sustancias que no sean alimentos. Nuestra empresa no es responsable de las pérdidas que se puedan producir en caso contrario.

Durante el uso

- No utilice un alargador para conectar el refrigerador-congelador a la red eléctrica.
- No utilice enchufes dañados, desgastados o viejos.
- No tuerza o dañe el cable ni tire de él.



- No utilice el adaptador de enchufe.
- Este aparato ha sido diseñado para que lo usen personas adultas. No deje que ningún niño juegue con el aparato o que se cuelgue de la puerta.
- No toque nunca el enchufe/cable de alimentación con las manos mojadas. De hacerlo, podría producirse un cortocircuito o una descarga eléctrica.



- No coloque latas ni botellas de cristal en el compartimento donde se hacen los cubitos de hielo, ya que podrían explotar al congelarse su contenido.
- No coloque materiales explosivos o inflamables dentro de la nevera. Las bebidas con alto contenido de alcohol deben colocarse verticalmente en el compartimento del refrigerador y asegurarse de que estén muy bien cerradas.
- No toque los cubitos de hielo al sacarlos del compartimento donde se hacen. El hielo podría ocasionar quemaduras por frío y cortes.
- No toque los productos congelados con las manos mojadas. No coma helado ni cubitos de hielo justo después de sacarlos del compartimento donde se hacen los cubitos de hielo.
- No vuelva a congelar alimentos que ya se han descongelado. Esto podría ocasionar problemas de salud, como una intoxicación alimentaria.

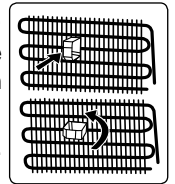


Advertencias para la instalación

Antes de utilizar el refrigerador-congelador por primera vez, preste atención a las siguientes cuestiones:

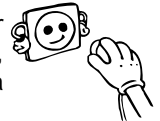
- El voltaje de funcionamiento del refrigerador-congelador es de 220-240 V a 50 Hz.
- El enchufe debe quedar accesible tras la instalación.
- Puede que el refrigerador-congelador emita cierto olor cuando se utilice por primera vez. Este olor es normal y desaparecerá cuando el refrigerador-congelador comience a enfriarse.
- Antes de conectar el refrigerador-congelador, asegúrese de que la información que se muestra en la placa de características (voltaje y carga conectada) concuerde con las características del suministro eléctrico. Si tiene alguna duda, póngase en contacto con un electricista cualificado.
- Inserte el enchufe en una toma eléctrica que disponga de una conexión a tierra eficaz. Si la toma eléctrica no tiene toma a tierra o el enchufe no es compatible con la toma eléctrica, le recomendamos que se ponga en contacto con un electricista cualificado.
- El aparato debe conectarse a una toma eléctrica con fusible debidamente instalada. El suministro eléctrico (CA) y el voltaje del lugar en el que se vaya a colocar el aparato deben coincidir con los datos que se muestran en la placa de características del propio aparato, que se encuentra en su lateral interior izquierdo.
- No nos hacemos responsables de los daños que se produzcan al conectar el aparato sin conexión a tierra.
- No coloque el refrigerador-congelador en un lugar en el que esté expuesto a la luz directa del sol.
- El refrigerador-congelador no se debe usar nunca en exteriores ni en un lugar en el que esté expuesto a la lluvia.
- El aparato debe estar separado como mínimo 50 cm de cocinas, hornos de gas y radiadores y 5 cm de hornos eléctricos.
- Si coloca el refrigerador-congelador junto a un congelador de baja temperatura, debe estar separado de él al menos 2 cm para evitar que se forme humedad en la superficie exterior.
- No cubra el cuerpo ni la parte superior del refrigerador-congelador con encaje. Esto afecta al rendimiento del refrigerador-congelador.

- En la parte superior de la nevera debe haber un espacio de al menos 150 mm. No coloque nada sobre la nevera.
- No coloque objetos pesados sobre la nevera.
- Limpie a conciencia la nevera antes de usarla (consulte la sección de Limpieza y mantenimiento).
- El procedimiento de instalación dentro de un mueble de cocina se explica en el manual de instalación. Este producto se ha diseñado únicamente para ser utilizado en muebles de cocina adecuados.
- Antes de usar el refrigerador-congelador, limpie todas sus piezas con una solución de agua caliente y una cucharilla de bicarbonato de sodio. A continuación, límpielas con agua limpia y séquelas. Tras limpiar las diferentes piezas, vuelva a colocarlas en el refrigerador-congelador.
- Utilice las patas delanteras regulables para asegurarse de que el aparato esté nivelado y en una posición estable. Puede ajustar las patas girándolas en cualquiera de las dos direcciones. Esto debe hacerse antes de meter alimentos en el aparato.
- Instale el separador de plástico (la pieza con paletas negras que se encuentra en la parte trasera) girándolo 90 ° (tal como se muestra en la figura) para evitar que el condensador toque la pared.
- La distancia entre el aparato y la pared debe ser de 75 mm como máximo.



Antes de Utilizar el Frigorífico

- Con el fin de garantizar un funcionamiento correcto, y antes de utilizar el frigorífico por primera vez (o de utilizarlo tras haberlo transportado), colóquelo en posición vertical y espere 3 horas antes de enchufarlo a la corriente. De lo contrario, podría causar daños en el compresor.
- En el momento de poner el frigorífico en marcha por primera vez, puede emitir cierto olor; este olor se disipará en cuanto el frigorífico empiece a enfriarse.



Notas generales:

Compartimiento de alimentos frescos (frigorífico): Se garantiza un uso más eficiente de la energía con una disposición uniforme de los cajones en la parte inferior del electrodoméstico y de los estantes, la posición de los cajones de la puerta no afecta el consumo de energía.

Compartimiento del congelador (congelador): Según la disposición de los cajones y los estantes bandejas podrá hacer un uso más eficiente de la energía. Estos se encuentran en posición de existencias.

PARTE - 2. USO DEL APARATO

Información sobre la tecnología de refrigeración de última generación

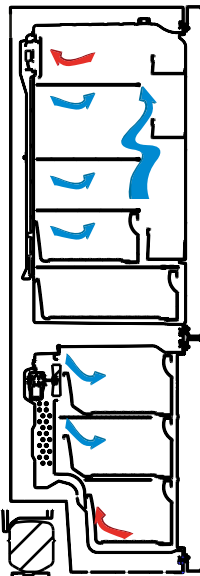
Los frigoríficos con tecnología de refrigeración de última generación tienen un sistema de funcionamiento distinto al de los refrigeradores estáticos. En los frigoríficos convencionales, el aire húmedo que se introduce en el refrigerador y el vapor de agua procedente de los alimentos hacen que se acumule escarcha en el congelador. Para derretir esta escarcha, debe apagarse el frigorífico. Durante el período en el que el refrigerador esté apagado, el usuario debe sacar los alimentos del refrigerador y colocarlos en otro contenedor refrigerado a fin de mantener los alimentos fríos.

En los frigoríficos con tecnología de refrigeración de última generación, la situación del congelador es totalmente distinta. Con la ayuda de ventiladores, se distribuye aire frío y seco por numerosos puntos del congelador. Este aire frío distribuido de manera uniforme, que llega incluso a los espacios que hay entre los estantes, permite que los alimentos se congelen de manera correcta y homogénea. Además, no se formarán depósitos de escarcha.

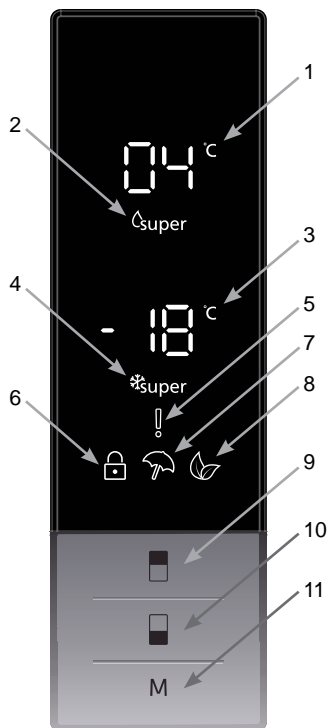
En el compartimento del refrigerador habrá prácticamente la misma configuración que en el compartimento del congelador. El aire emitido por el ventilador, que se encuentra en la parte superior del refrigerador, se enfría al pasar por el hueco que hay detrás del conducto de aire. Al mismo tiempo, se expulsa aire por los orificios del conducto de aire para que el proceso de refrigeración se complete debidamente en el refrigerador. Los orificios del conducto de aire están diseñados de tal modo que la distribución de aire sea homogénea en este compartimento.

Puesto que ya no queda conducto de aireación entre el congelador y el refrigerador, no se mezclarán los olores.

Como resultado, su refrigerador con tecnología de última generación, no solo le proporciona una enorme capacidad y un aspecto elegante, sino que además es más fácil de usar.



Pantalla y panel de mando



Uso del panel de mando

1. Indicador de temperatura de refrigerador.
2. Indicador de modo de superrefrigeración.
3. Indicador de temperatura de congelador.
4. Indicador de modo de supercongelación.
5. Símbolo de alarma.
6. Símbolo de bloqueo para niños.
7. Símbolo del modo de vacaciones.
8. Símbolo del modo económico.
9. Permite modificar la temperatura del refrigerador y activar el modo de superrefrigeración si así se desea. El refrigerador dispone de las opciones 8 °C, 6 °C, 5 °C, 4 °C, 2 °C o superrefrigeración.
10. Permite modificar la temperatura del congelador y activar el modo de supercongelación si así se desea. El congelador dispone de las opciones -16 °C, -18 °C, -20 °C, -22 °C, -24 °C o supercongelación.
11. Permite activar los modos que se desee (económico, vacaciones, etc.).

Uso del refrigerador-congelador

Iluminación (si está disponible)

Cuando el producto se enchufa por primera vez, las luces interiores pueden encenderse 1 minuto más tarde debido a las pruebas de apertura.

Modo de supercongelación

¿Cuándo se debe usar?

- Congelar una gran cantidad de alimentos (demasiado grande como para que quepa en el supercongelador).
- Congelar comida rápida.
- Congelar alimentos rápidamente.
- Almacenar alimentos de temporada durante largos períodos de tiempo.

¿Cómo se usa?

Pulse el botón de ajuste de temperatura del congelador hasta que se muestre en pantalla el símbolo del modo de supercongelación. El zumbador emitirá dos pitidos. Se establecerá el modo.

Durante este modo:

- Se puede ajustar la temperatura del refrigerador y activar el modo de superrefrigeración. En este caso continuará el modo de supercongelación.



- No se pueden seleccionar el modo económico ni el modo de vacaciones.
- El modo de supercongelación se puede cancelar del mismo modo que se activa.

Notas:

- En la etiqueta del aparato se muestra la cantidad máxima de alimentos frescos (en kilogramos) que se pueden congelar en un período de 24 horas.
- Para que el rendimiento del aparato sea óptimo con una capacidad de congelación máxima, active el modo de supercongelación (SF) 3 horas antes de introducir alimentos frescos en el congelador.
- Al final de este período, la nevera emitirá una alarma sonora para indicar que ya está lista.



El modo de supercongelación se cancelará automáticamente transcurridas 24 horas o cuando la temperatura del sensor del congelador sea inferior a -32 °C.

Modo de superrefrigeración

¿Cuándo se debe usar?

- Para enfriar grandes cantidades de alimentos.
- Para enfriar comida rápida.
- Para enfriar comida rápidamente.
- Para guardar los alimentos de temporada durante mucho tiempo.

¿Cómo se usa?

Pulse el botón de ajuste de temperatura del refrigerador hasta que se muestre en pantalla el símbolo del modo de superrefrigeración. El zumbador emitirá dos pitidos. Se establecerá el modo.

Durante este modo:

- Tanto la temperatura del congelador como la temperatura del modo de supercongelación se pueden ajustar. En este caso continuará el modo de superrefrigeración.
- No se pueden seleccionar el modo económico ni el modo de vacaciones.
- El modo de superrefrigeración se puede cancelar del mismo modo que se activa.



Modo económico

El congelador y el refrigerador funcionarán en las condiciones del modo económico establecidas en la unidad de control.

¿Cuándo se debe usar?

Puede activar el modo económico cuando quiera que el refrigerador reduzca su consumo eléctrico.

¿Cómo se usa?

- Pulse el botón "MODE" (MODO) hasta que se muestre el símbolo del modo económico.
- Si no se pulsa ningún botón durante 1 segundo. Se establecerá el modo. El símbolo del modo económico parpadeará tres veces. Cuando se haya activado el modo, el zumbador emitirá dos pitidos.
- Se mostrará la letra "E" en las secciones de la pantalla dedicadas al congelador y al refrigerador.
- El símbolo del modo económico y la letra E se iluminarán hasta que termine el modo.



Durante este modo:

- Se puede regular la temperatura del congelador. Cuando se cancele el modo económico, se volverán a aplicar los valores que estaban seleccionados.
- Se puede regular la temperatura del refrigerador. Cuando se cancele el modo económico, se volverán a aplicar los valores que estaban seleccionados.
- Se pueden seleccionar los modos de superrefrigeración y supercongelación. El modo económico se cancela automáticamente y se activa el modo seleccionado.
- El modo de vacaciones se puede seleccionar tras cancelar el modo económico. A continuación se activará el modo seleccionado.
- Para cancelarlo, solo tiene que pulsar el botón "Mode" (Modo).

Modo de vacaciones

¿Cuándo se debe usar?

Si se va a ir de vacaciones una larga temporada y quiere vaciar el refrigerador, puede usar este modo.

¿Cómo se usa?

- Pulse el botón "MODE" (MODO) hasta que se muestre el símbolo del modo de vacaciones.
- Si no se pulsa ningún botón durante 1 segundo. Se establecerá el modo. El símbolo del modo de vacaciones parpadeará tres veces. Cuando se haya activado el modo, el zumbador emitirá dos pitidos.
- Se mostrará "--" en la sección de la pantalla dedicada a mostrar la temperatura del refrigerador.
- El símbolo del modo de vacaciones y "--" se iluminarán hasta que termine el modo.



Durante este modo:

- Se puede regular la temperatura del congelador. Cuando se cancele el modo de vacaciones, se volverán a aplicar los valores que estaban seleccionados.
- Se puede regular la temperatura del refrigerador. Cuando se cancele el modo de vacaciones, se volverán a aplicar los valores que estaban seleccionados.
- Se pueden seleccionar los modos de superrefrigeración y supercongelación. El modo de vacaciones se cancela automáticamente y se activa el modo seleccionado.
- El modo económico se puede seleccionar tras cancelar el modo de vacaciones. A continuación se activará el modo seleccionado.
- Para cancelarlo, solo tiene que pulsar el botón "Mode" (Modo).

Modo de refrigeración de bebidas

¿Cuándo se debe usar?

Este modo se utiliza para enfriar bebidas en un período de tiempo regulable.

¿Cómo se usa?

- Pulse el botón del congelador durante 3 segundos.
- Una animación especial empezará a mostrarse en la sección del congelador y "05" parpadeará en la sección del refrigerador.
- Pulse el botón del refrigerador para ajustar el tiempo (05, 10, 15, 20, 25 o 30 minutos).
- Cuando seleccione el tiempo, los números correspondientes parpadearán tres veces en la pantalla y el zumbador emitirá dos pitidos.
- Si no se pulsa ningún botón durante 2 segundos, se establecerá el tiempo.
- La cuenta atrás comenzará a partir del tiempo seleccionado minuto a minuto.
- En la pantalla se mostrará el tiempo restante parpadeando.
- Para cancelar este modo, pulse el botón de ajuste de temperatura del congelador durante 3 segundos.



Modo de salvapantallas

Finalidad

Este modo ahorra energía apagando toda la iluminación del panel de control cuando se queda el panel inactivo.

Cómo utilizarlo

- El modo de salvapantallas se activa automáticamente al cabo de 30 segundos.
- Si pulsa cualquier tecla cuando las luces del panel de control estén apagadas, reaparecerán en la pantalla los ajustes actuales del electrodoméstico para que pueda hacer cualquier cambio que desee.
- Si no cancela el modo de salvapantallas ni pulsa ninguna tecla durante 30 segundos, el panel de control permanecerá apagado.

Para desactivar el modo Salvapantallas,

- Para cancelar el modo de salvapantallas, en primer lugar pulse cualquier tecla para activar el teclado y a continuación deje pulsado el botón de modo durante 3 segundos.
- Para reactivar el modo Salvapantallas, pulse y mantenga pulsado el botón durante 3 segundos.



Función de bloqueo para niños

¿Cuándo se debe usar?

La función del bloqueo para niños se proporciona para impedir que los niños cambien los ajustes que usted haya realizado al jugar con los botones del aparato.

Activación del bloqueo para niños

Pulse durante 5 segundos y de forma simultánea los botones del congelador y del refrigerador.

Desactivación del bloqueo para niños

Pulse durante 5 segundos y de forma simultánea los botones del congelador y del refrigerador.



El bloqueo para niños también se desactiva si se interrumpe el suministro eléctrico o si se desconecta el frigorífico de la red eléctrica.

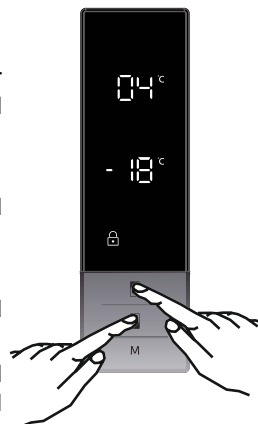
Función de alarma para la apertura de la puerta

Si la puerta del frigorífico se deja abierta durante más de 2 minutos, el electrodoméstico comenzará a emitir un pitido.

Ajustes de temperatura

Ajustes de temperatura del congelador

- La temperatura inicial que se muestra en el indicador del congelador es de -18 °C.
- Pulse una vez el botón de ajuste de temperatura del congelador.
- Cuando pulse este botón por primera vez, parpadeará en la pantalla el último valor seleccionado.
- Cada vez que pulse este botón, se establecerá una temperatura más baja (-16 °C, -18 °C, -20 °C, -22 °C, -24 °C o Supercongelación).
- Si pulsa el botón de ajuste de temperatura del congelador hasta que se muestre el símbolo de supercongelación y no pulsa ningún botón durante 1 segundo, parpadeará el símbolo de supercongelación.
- Si sigue pulsando el botón, comenzará a partir de -16 °C.
- El valor de temperatura seleccionado antes de que se activase el modo de vacaciones, supercongelación, superrefrigeración o económico se activará y se conservará al cancelar o terminar el modo. El electrodoméstico seguirá funcionando a esta temperatura.



Ajustes de temperatura del refrigerador

- La temperatura inicial del indicador de ajuste del refrigerador es de +4 °C.
- Pulse una vez el botón del refrigerador.
- Cuando pulse este botón por primera vez, se mostrará el último valor seleccionado en el indicador de temperatura del refrigerador.
- Cada vez que pulse este botón, se establecerá una temperatura más baja (+8 °C, +6 °C, +5 °C, +4 °C, +2 °C o superrefrigeración).
- Si pulsa el botón de ajuste de temperatura del refrigerador hasta que se muestre el símbolo de superrefrigeración y no pulsa ningún botón durante 1 segundo, parpadeará el símbolo de superrefrigeración.
- Si sigue pulsando el botón, comenzará a partir de +8 °C.
- El valor de temperatura seleccionado antes de que se activase el modo de vacaciones, supercongelación, superrefrigeración o económico se activará y se conservará al cancelar o terminar el modo. El electrodoméstico seguirá funcionando a esta temperatura.



Ajustes recomendados para la temperatura de ambos compartimentos.

Compartimento del congelador	Compartimento del frigorífico	Observaciones:
-18 °C	4 °C	Para un uso habitual y un mejor rendimiento.
-20 °C, -22 °C o -24 °C	4 °C	Recomendado para cuando la temperatura ambiente supera los 30 °C.
Modo supercongelación	4 °C	Debe usarse cuando se desea congelar alimentos en un corto tiempo.
-18 °C, -20 °C, -22 °C o -24 °C	2 °C	Estos ajustes de temperatura deben utilizarse cuando la temperatura ambiental sea alta o cuando piense que el compartimento del frigorífico no está suficientemente frío debido a que la puerta se abre con frecuencia.

Advertencias de ajustes de temperatura

- En lo que a eficacia se refiere, no se recomienda operar el aparato en entornos de temperaturas inferiores a los 10 °C.
- Cuando esté realizando un ajuste no comience a realizar otro ajuste.
- Los ajustes de temperatura deben realizarse en función de la frecuencia con la que se abre la puerta, la cantidad de alimentos que se conservan en el interior del refrigerador y la temperatura ambiental del lugar donde está instalado el aparato.
- Con el fin de permitir al frigorífico o congelador que alcance su temperatura de funcionamiento tras conectarlo a la red eléctrica, no abra a menudo las puertas ni coloque muchos alimentos en su interior. Tenga en cuenta que dependiendo de la temperatura ambiental, puede que el aparato requiera hasta 24 horas para alcanzar la temperatura normal de funcionamiento.
- Una función de retardo de 5 minutos se aplica para impedir que se dañe el compresor del aparato al conectarlo a la red eléctrica o desconectarlo de ella o en caso de que se produzca un corte eléctrico. El aparato comenzará a funcionar con normalidad pasados 5 minutos.

- Este aparato está diseñado para trabajar en los rangos de temperatura ambiental (T/SN = 10 °C - 43 °C) indicados en los estándares, conforme a la clase climática indicada en la etiqueta de información. No recomendamos operar este aparato fuera de los límites de temperatura indicados, dado que se ve afectada su eficacia. Compruebe las Advertencias debajo.

Tipo de clima y significado:

T (tropical): Este electrodoméstico de refrigeración está destinado para su uso a temperaturas ambiente que oscilan entre los 16 °C y los 43 °C.

ST (subtropical): Este electrodoméstico de refrigeración está destinado para su uso a temperaturas ambiente que oscilan entre los 16 °C y los 38 °C.

N (templado): Este electrodoméstico de refrigeración está destinado para su uso a temperaturas ambiente que oscilan entre 16 °C y 32 °C.

SN (temperatura extendida): Este electrodoméstico de refrigeración está destinado para su uso a temperaturas ambiente que oscilan entre 10 °C y 32 °C.

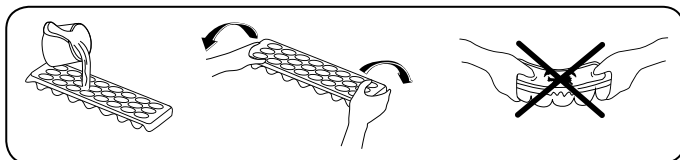
Instrucciones de instalación importantes

Este aparato está diseñado para funcionar en condiciones climáticas adversas (hasta 43 °C o 110 °F) y está equipado con la tecnología 'Freezer Shield', que garantiza que no se descongelen los alimentos que haya en el congelador aunque la temperatura ambiental caiga hasta los -15 °C. De modo que puede instalar el aparato en una habitación sin calefacción sin tener que preocuparse porque se estropeen los alimentos congelados del congelador. Cuando la temperatura ambiental vuelva a ser normal, podrá seguir usando el aparato como de costumbre.

Accesorios

Cubitera *(En algunos modelos)*

- Llene de agua la cubitera y colóquela en el congelador.
- Cuando el agua se haya congelado totalmente, puede doblar la cubitera para sacar los cubitos de hielo.



Compartimento del congelador *(En algunos modelos)*

El compartimento del congelador permite acceder a los alimentos más fácilmente.

Quitar el compartimento del congelador:

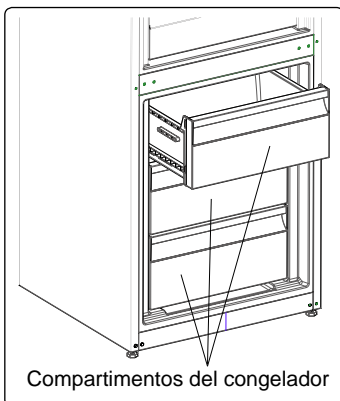
- Saque el compartimento hacia fuera todo lo que pueda.
- Tire de la parte delantera del compartimento hacia arriba y hacia fuera al mismo tiempo.



Para volver a instalar el compartimento, invierta el procedimiento.



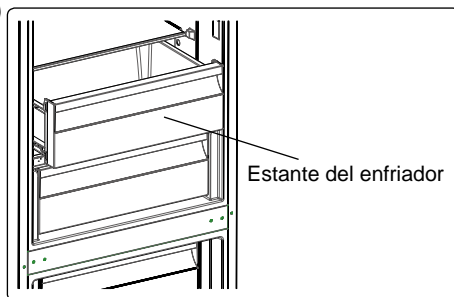
Durante el proceso de extracción, agarre en todo momento el tirador del compartimento.



Estante del enfriador *(En algunos modelos)*

Guardar los alimentos en el compartimento enfriador, en lugar de en los compartimentos del refrigerador o del congelador, permite a los alimentos conservar su buen aspecto, frescura y sabor durante más tiempo. Cuando la bandeja del enfriador se ensucie, extráigala y lávela con agua.

(El agua se congela a 0 °C, pero los alimentos con sal o azúcar necesitan temperaturas más bajas para congelarse).



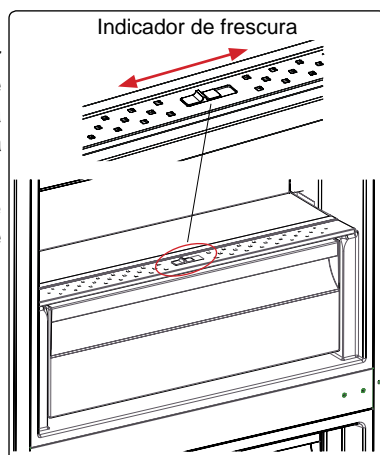
El compartimento del enfriador se utiliza por lo general para guardar alimentos del tipo de pescado crudo, alimentos ligeramente confitados, arroz, etc.

⚠ No coloque los alimentos que quiera congelar ni cubiteras (para hacer cubitos de hielo) en el compartimento del enfriador.

Indicador de frescura *(En algunos modelos)*

Si el cajón para fruta y verdura está lleno, el indicador de frescura ubicado en la parte frontal del cajón debe dejarse abierto. De este modo se controla el aire y la humedad que hay dentro del cajón para aumentar la vida de los alimentos que haya en su interior.

El indicador, que se encuentra tras el estante, debe abrirse si se detecta condensación en el estante de cristal.



Las descripciones visuales y textuales proporcionadas en la sección de accesorios pueden variar en función del modelo de aparato que haya adquirido.

PARTE - 3. ALMACENAMIENTO DE ALIMENTOS

Compartimento de refrigerador

- Para reducir la humedad y evitar la subsiguiente formación de escarcha, guarde los líquidos en recipientes herméticos en el refrigerador. La escarcha tiende a acumularse en las partes más frías del líquido que se evapora y con el tiempo deberá descongelarse el aparato con una mayor asiduidad.
- No coloque nunca alimentos calientes en el refrigerador. Los alimentos calientes deben dejarse enfriar a temperatura ambiental y deben colocarse de tal forma que se garantice una adecuada circulación del aire en el compartimento del refrigerador.
- Asegúrese de que no haya ningún elemento en contacto directo con la pared trasera del aparato, ya que se formará escarcha y el embalaje se pegará a ella. No abra la puerta del refrigerador con frecuencia.
- Recomendamos envolver el pescado limpio y la carne de manera holgada y guardarlos en el estante de cristal que está justo encima del compartimento para verduras, donde se encuentra el refrigerador de aire, ya que ofrece las mejores condiciones de almacenamiento.
- Almacene las frutas y verduras sueltas en los cajones para fruta y verdura.
- Almacene las frutas y verduras sueltas en el cajón para fruta y verdura.
- Al almacenar por separado las frutas y las verduras, se impide que los vegetales sensibles al etileno (verduras de hoja verde, brócoli, zanahoria, etc.) se vean afectados por las frutas que liberan gas etileno (plátanos, melocotones, albaricoques, etc.).
- No coloque vegetales húmedos en el refrigerador.
- El tiempo de conservación de los alimentos depende de la calidad inicial del alimento y de si este disfrutó de un ciclo ininterrumpido de refrigeración antes de meterse en el refrigerador.
- Para evitar la contaminación cruzada no almacene productos de carne con frutas o verduras. El agua que sale de la carne podría contaminar otros productos que haya en el refrigerador. Debe envasar los productos de carne y limpiar el líquido que se haya derramado en los estantes.
- No coloque alimentos en frente del conducto de aireación.
- Consuma los alimentos envasados antes de la fecha de caducidad recomendada.



NOTA: Las patatas, cebollas y el ajo no se deben guardar en el refrigerador.

- Para condiciones de uso normales, bastará con ajustar la temperatura de su refrigerador a +4 °C.
- La temperatura del compartimento del frigorífico debe estar en el rango de 0 a 8 °C, los alimentos frescos por debajo de 0 °C se congelan y se pudren, la carga bacteriana aumenta por encima de 8 °C, y se estropean.
- No coloque comida caliente en el refrigerador, espere a que se enfríe. Los alimentos calientes aumentan el grado de su refrigerador y causan intoxicación alimentaria, así como el deterioro innecesario de la comida.
- La carne, el pescado, etc. deben almacenarse en el compartimento de refrigeración de la comida, y el compartimento de las verduras es preferible para las verduras. (si está disponible)

- Para evitar la contaminación cruzada, los productos cárnicos y las frutas y verduras no se deben almacenar juntos.
- Los alimentos deben colocarse en recipientes cerrados o cubiertos para evitar la humedad y los olores.

La siguiente tabla le servirá de referencia rápida para determinar la manera más eficaz de almacenar en el refrigerador los principales grupos de alimentos.

Alimento	Tiempo máximo de conservación	Cómo y dónde almacenarlos
Vegetales y frutas	1 semana	Cajón para vegetales
Carne y pescado	2 - 3 días	Envolver en bolsas o film de plástico o guardar en un recipiente para carne y colocar en el estante de cristal.
Queso fresco	3 - 4 días	En su estante de puerta
Mantequilla y margarina	1 semana	En su estante de puerta
Productos embotellados, como leche y yogur	Hasta la fecha de caducidad recomendada por el productor	En su estante de puerta
Huevos	1 mes	En el estante para huevos
Alimentos cocinados	2 días	En cualquier estante

Compartimento del congelador

- El congelador se utiliza para almacenar alimentos congelados, congelar alimentos frescos y hacer cubitos de hielo.
- Para congelar alimentos frescos, envolver y sellar los alimentos frescos adecuadamente, es decir, el envase debe ser hermético y no debe tener filtraciones. Son ideales las bolsas especiales para congeladores, las bolsas de polietileno con papel de aluminio y los recipientes de plástico.
- No almacene alimentos frescos junto a alimentos congelados, ya que estos podrían descongelarse.
- Antes de congelar alimentos frescos, divídalos en porciones que se puedan consumir de una sentada.
- Los alimentos descongelados deben consumirse en un corto período de tiempo.
- No coloque nunca alimentos calientes en el congelador, ya que descongelarán los alimentos congelados.
- A la hora de almacenar alimentos, siga las instrucciones proporcionadas por el fabricante en el envase del alimento. Si un alimento no proporciona información en su envase, no debe almacenarse más de 3 meses tras la fecha de compra.
- Al comprar alimentos congelados, asegúrese de que se hayan almacenado en condiciones adecuadas y que no se haya dañado el envase.
- Los alimentos congelados deben transportarse en contenedores adecuados y colocarse en el congelador lo antes posible.
- No compre alimentos congelados si el envase presenta indicios de humedad o está hinchado de forma anómala. Puede que se haya almacenado a una temperatura inadecuada y que el contenido se haya deteriorado.

- El tiempo de conservación de los alimentos congelados depende de la temperatura ambiental, la temperatura seleccionada en el termostato, la frecuencia con la que se abre la puerta, el tipo de alimento y el tiempo transcurrido para transportar el producto desde la tienda hasta el domicilio. Siga en todo momento las instrucciones impresas en el envase y no supere nunca el tiempo de conservación indicado.
- En la etiqueta del aparato se muestra la cantidad máxima de alimentos frescos (en kg) que se puede congelar en un período de 24 horas.
- Para aprovechar al máximo el espacio del congelador, use los estantes de cristal de la sección superior y media y el cajón inferior de la sección inferior.
- Use el estante de congelación rápida para congelar alimentos cocinados por usted (y cualquier otro alimento que necesite congelarse rápidamente) con mayor rapidez gracias al mayor poder de congelación del estante de congelación. El estante de congelación rápida es el cajón inferior del compartimento congelador.

NOTA: Si intenta abrir la puerta del congelador justo después de haberla cerrado, verá que cuesta abrirla. Es normal. Una vez que se haya alcanzado el equilibrio, la puerta se abrirá con facilidad.


Nota importante:

- No vuelva a congelar alimentos ya descongelados.
- El sabor de algunas especias de platos cocinados (anís, basilica, berros, vinagre, especias variadas, jengibre, ajo, cebolla, mostaza, tomillo, mejorana, pimienta negra, etc.) cambia y coge un sabor fuerte cuando se guardan durante mucho tiempo. Por este motivo recomendamos añadir pequeñas cantidades de especias a los alimentos que vaya a congelar o añadir las especias que se desee tras descongelar los alimentos.
- El tiempo de conservación de los alimentos depende del aceite que se utilice. Algunos de los aceites adecuados para conservar alimentos son margarina, grasa de ternero, aceite de oliva y mantequilla. El aceite de cacahuete y la grasa de cerdo no sirven para conservar alimentos.
- Los alimentos líquidos deben congelarse en recipientes de plástico. El resto de alimentos debe congelarse en bolsas o film de plástico.



La siguiente tabla le servirá de referencia rápida para determinar la manera más eficaz de almacenar los principales grupos de alimentos en el congelador.

Carne y pescado	Preparación	Tiempo máximo de conservación (meses)
Bistec	Envolver en film.	6 - 8
Carne de cordero	Envolver en film.	6 - 8
Ternera asada	Envolver en film.	6 - 8
Tacos de ternera	En trozos pequeños.	6 - 8
Tacos de cordero	En trozos.	4 - 8
Carne picada	En un envase sin especias.	1 - 3
Menudillos (piezas)	En trozos.	1 - 3
Salami/salchichas de Bolonia	Se deben guardar en un paquete aunque tengan piel.	
Pollo y pavo	Envolver en film.	4 - 6

Carne y pescado	Preparación	Tiempo máximo de conservación (meses)
Ganso y pato	Envolver en film.	4 - 6
Ciervo, conejo y jabalí	En porciones de 2,5 kg o en filetes.	6 - 8
Pescados de agua dulce (salmón, carpa, siluro)	Tras limpiar las entrañas y escamas del pescado, lávelo y séquelo. Si fuese necesario, quítele la cola y la cabeza.	2
Pescados magros (lubina, rodaballo, lenguado)		4
Pescados grasos (atún, verdel, anjova, anchoa)		2 - 4
Mariscos	Limpios y en una bolsa.	4 - 6
Caviar	En su envase o en un contenedor de aluminio o de plástico.	2 - 3
Caracoles	En agua salada o en un contenedor de aluminio o de plástico.	3
 NOTA: La carne descongelada se debe cocinar como si fuese carne fresca. Si no se cocina la carne tras haberla descongelado, no debe volver a congelarse.		

Vegetales y frutas	Preparación	Tiempo máximo de conservación (meses)
Habichuelas y alubias	Lavar, cortar en trozos pequeños y hervir en agua.	10 - 13
Alubias	Pelar, lavar y hervir en agua.	12
Repollo	Limpiar y hervir en agua.	6 - 8
Zanahoria	Limpiar, cortar en rodajas y hervir en agua.	12
Pimienta	Cortar el tallo, cortar en dos trozos, quitar el corazón y hervir en agua.	8 - 10
Espinacas	Lavar y hervir en agua.	6 - 9
Coliflor	Quitar las hojas, cortar en pedazos el corazón y dejar en agua con un poco de jugo de limón durante un rato.	10 - 12
Berenjena	Cortar en trozos de 2 cm tras lavar.	10 - 12
Maíz	Limpiar y envasar con su tallo o como maíz tierno.	12
Manzanas y peras	Pelar y cortar en rodajas.	8 - 10
Albaricoques y melocotones	Cortar en dos trozos y quitar la pipá.	4 - 6
Fresas y moras	Lavar y pelar.	8 - 12
Frutas cocinadas	Añadir un 10 % de azúcar al contenedor.	12
Ciruelas, cerezas y bayas agrias	Lavar y pelar los tallos.	8 - 12

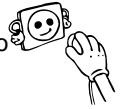
	Tiempo máximo de conservación (meses)	Tiempo de descongelación a temperatura ambiental (horas)	Tiempo de descongelación en horno (minutos)
Pan	4 - 6	2 - 3	4-5 (220-225 °C)
Galletas	3 - 6	1 - 1,5	5-8 (190-200 °C)
Pastelitos	1 - 3	2 - 3	5-10 (200-225 °C)
Pastel	1 - 1,5	3 - 4	5-8 (190-200 °C)
Masa de hojaldre	2 - 3	1 - 1,5	5-8 (190-200 °C)
Pizza	2 - 3	2 - 4	15-20 (200 °C)

Productos lácteos	Preparación	Tiempo máximo de conservación (meses)	Condiciones de almacenamiento
Leche envasada (homogeneizada)	En su propio envase.	2 - 3	Leche pura: en su propio envase.
Queso (salvo el queso blanco)	En lonchas.	6 - 8	El envase original se puede utilizar para un almacenamiento de corta duración. Para períodos más largos, mantener envuelto en film.
Mantequilla y margarina	En su envase.	6	

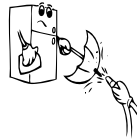
PARTE - 4. LIMPIEZA Y MANTENIMIENTO



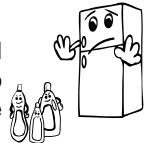
Antes de realizar tareas de limpieza, desconecte la unidad del suministro eléctrico.



No lave el aparato vertiendo agua sobre él.

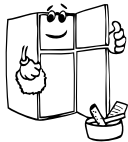
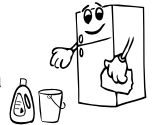


No utilice jabones, detergentes ni productos abrasivos para limpiar el aparato. Después de haberlo lavado, enjuáguelo con agua limpia y séquelo con cuidado. Cuando haya terminado de limpiarlo, vuelva a conectar el enchufe a la red eléctrica con las manos secas.



- Asegúrese de que no entre agua en el receptáculo de las luces ni otros componentes eléctricos.

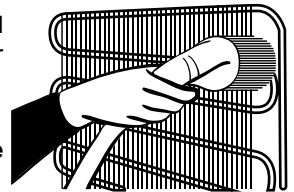
- El aparato debe limpiarse periódicamente con una solución de agua tibia y bicarbonato sódico.



- Limpie los accesorios por separado, a mano y con agua y jabón. No lave los accesorios en el lavavajillas.



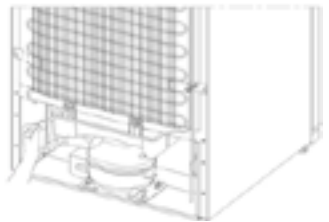
- Limpie el condensador con un cepillo al menos dos veces al año. Esto le ayudará a ahorrar en electricidad y a mejorar la productividad.



Durante las tareas de limpieza debe desconectarse el aparato de la red eléctrica.

Descongelación

- Este refrigerador se descongela automáticamente. El agua resultante de la descongelación pasa por el canal de recogida de agua, entra en el contenedor de evaporación que se encuentra detrás del refrigerador y ahí se evapora.
- Asegúrese de haber desconectado el enchufe del refrigerador antes de limpiar el contenedor de evaporación.



- Extraiga el contenedor de evaporación de su sitio quitando los tornillos tal como se indica. Límpielo con agua y jabón a intervalos específicos. De este modo se evitará que se generen olores.

Cambio de las luces LED

Para cambiar cualquiera de los LED, póngase en contacto con el centro de servicio autorizado más cercano.

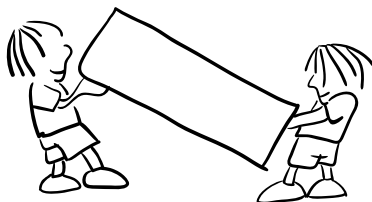
PARTE - 5. TRANSPORTE Y REUBICACIÓN

Transporte y reubicación

- El embalaje original y la espuma se pueden conservar para volver a transportar el aparato (opcional).
- Sujete el aparato con un embalaje grueso, bandas o cuerdas fuertes y siga las instrucciones de transporte que se suministran en el embalaje.
- Cuando vaya a reubicar o transportar el aparato, quite todas las piezas móviles (estantes, accesorios, cajones para vegetales, etc.) o fíjelas al aparato protegiéndolas con bandas de los golpes.



El aparato debe transportarse siempre en posición vertical.



Reinstalación de la puerta

- No se puede cambiar la dirección en la que se abre la puerta si los tiradores están instalados en la superficie frontal de la puerta del aparato.
- Se puede cambiar la dirección en la que se abre la puerta en aquellos modelos que no tienen tiradores.
- Si se puede cambiar la dirección en la que se abre la puerta de su aparato, póngase en contacto con el Centro de servicio autorizado más cercano para hacerlo.

PARTE - 6. ANTES DE LLAMAR AL SERVICIO DE POSVENTA

Errores

El aparato le indicará si hay algún problema o si la temperatura del congelador o del refrigerador está a un nivel inadecuado. Los códigos de advertencia se muestran en los indicadores del refrigerador y del congelador.

TIPO DE ERROR	SIGNIFICADO	POR QUÉ	QUÉ HACER
E01	Advertencia del sensor		Llame al servicio técnico lo antes posible.
E02			
E03			
E06			
E07			

TIPO DE ERROR	SIGNIFICADO	POR QUÉ	QUÉ HACER
E08	Advertencia de baja tensión	Suministre alimentación al dispositivo cuya tensión caiga por debajo de 170 V.	<ul style="list-style-type: none"> - Esto no es un fallo del dispositivo, este error ayuda a evitar daños en el compresor. - La tensión necesita volver a aumentarse a los niveles necesarios <p>Si persiste esta advertencia, póngase en contacto con los técnicos autorizados.</p>
E09	El compartimento congelador no está lo suficientemente frío	Es probable que suceda después de un fallo de potencia durante mucho tiempo.	<ol style="list-style-type: none"> 1. Ajuste la temperatura del congelador a un valor más frío o establezca el modo de Supercongelación. Esto debería eliminar el código de error una vez alcanzada la temperatura necesaria. Mantenga las puertas cerradas para mejorar el tiempo transcurrido para alcanzar la temperatura correcta. 2. Retire cualquier producto que se haya derretido/ descongelado durante este error. Pueden usarse en un corto periodo de tiempo. 3. No añada ningún producto fresco al compartimento del congelador hasta que se haya alcanzado la temperatura correcta y no siga el error. <p>Si persiste esta advertencia, póngase en contacto con los técnicos autorizados.</p>

TIPO DE ERROR	SIGNIFICADO	POR QUÉ	QUÉ HACER
E10	El compartimento del frigorífico no está lo suficientemente frío	<p>Es probable que suceda después:</p> <ul style="list-style-type: none"> - Un fallo de potencia durante mucho tiempo. - Se ha dejado comida caliente en el frigorífico. 	<ol style="list-style-type: none"> 1. Ajuste la temperatura del frigorífico a un valor más frío o establezca el modo de Superfrío. Esto debería eliminar el código de error una vez alcanzada la temperatura necesaria. Mantenga las puertas cerradas para mejorar el tiempo transcurrido para alcanzar la temperatura correcta. 2. Vacíe la ubicación situada en la zona delantera de los orificios de los canales de los conductos de aire y evite poner alimentos cerca del sensor. <p>Si persiste esta advertencia, póngase en contacto con los técnicos autorizados.</p>
E11	El compartimento frigorífico está demasiado frío	Varios	<ol style="list-style-type: none"> 1. Compruebe si está activado el modo de Superfrío. 2. Reduzca la temperatura del compartimento del frigorífico 3. Compruebe que las rendijas de ventilación estén despejadas y no obstruidas <p>Si persiste esta advertencia, póngase en contacto con los técnicos autorizados.</p>

Si tiene algún problema con el refrigerador, compruebe lo siguiente antes de ponerse en contacto con el servicio de posventa.

El refrigerador no funciona

Compruebe lo siguiente:

- ¿Hay alguna avería eléctrica?
- ¿Ha enchufado la clavija correctamente en la toma?
- ¿Se ha fundido el fusible del enchufe del aparato o el fusible del cuadro de luz?
- ¿La temperatura es la correcta?
- ¿La toma de pared está averiada? Para comprobarlo, enchufe el frigorífico en otra toma que está seguro que funciona.

El refrigerador no funciona bien

Compruebe lo siguiente:

- ¿La temperatura es la correcta?
- ¿Abre la puerta del frigorífico con frecuencia o durante bastante tiempo?
- ¿La puerta está bien cerrada?
- ¿Colocó algún plato o comida de forma que toque la parte trasera, y evita esto la circulación de aire?
- ¿Ha llenado el frigorífico demasiado?
- ¿Hay suficiente espacio entre el frigorífico y las paredes?
- ¿La temperatura ambiente está entre las indicadas en el manual?

El refrigerador hace ruido

El aparato puede hacer cualquiera de los siguientes ruidos durante su funcionamiento normal.

Ruido de hielo resquebrajándose:

- Durante la descongelación automática.
- Cuando el aparato se enfría o calienta (debido a la expansión del material del aparato).

Ruido de chasquido: Cuando el termostato enciende o apaga el compresor.

Ruido de motor: Indica que el compresor está funcionando con normalidad. El compresor puede hacer más ruido durante un breve período de tiempo cuando se activa por primera vez.

Ruido de burbujas y salpicaduras: Se produce como consecuencia del flujo de refrigerante por los tubos del sistema.

Ruido de flujo de agua: Se produce por el agua que fluye hacia el contenedor de evaporación. Este ruido es normal durante el proceso de descongelación.

Ruido de aire circulando: Se produce durante el funcionamiento normal del sistema debido a la circulación del aire.

Se acumula humedad en el interior del refrigerador

Compruebe lo siguiente:

- Los alimentos están debidamente envasados. Los contenedores deben estar secos antes de colocarse en el refrigerador.
- Las puertas del frigorífico se abren con frecuencia. Cada vez que se abren las puertas del frigorífico, entra la humedad de la habitación. La humedad aumenta a un mayor ritmo si las puertas se abren con frecuencia, en especial si la humedad de la habitación es elevada.
- Se acumulan gotas de agua en la pared trasera. Esto es algo normal tras la descongelación automática (en los modelos estáticos).

Las puertas no se abren o cierran bien

Compruebe lo siguiente:

- Hay algún alimento o envase que impida que la puerta se cierre del todo.
- Los cajones, estantes y compartimentos de la puerta están colocados correctamente.
- Las juntas de estanqueidad de las puertas están rotas o estropeadas.
- El frigorífico está nivelado.

Los bordes del frigorífico que están en contacto con la junta de la puerta están calientes.

En especial durante el verano (clima cálido), las superficies que están en contacto con la junta de la puerta pueden calentarse durante el funcionamiento del compresor. Es normal.

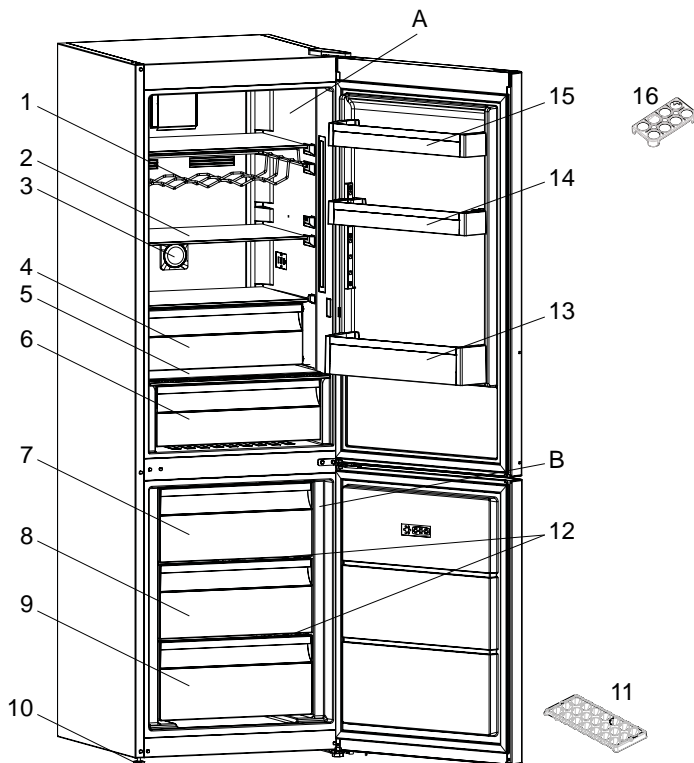
NOTAS IMPORTANTES:


- El fusible de protección térmica del compresor se desconectará si se producen cortes repentinos de electricidad o después de desenchufar el electrodoméstico, porque el gas del sistema de refrigeración no está estabilizado. Esto es algo muy normal y el frigorífico volverá a funcionar en 4 o 5 minutos.
- La unidad de refrigeración del frigorífico está oculta en la pared trasera. Por lo tanto, pueden aparecer gotas de agua o hielo en la superficie trasera del frigorífico debido al funcionamiento del compresor en intervalos específicos. Esto es normal. No es necesario iniciar la descongelación manual a menos que se forme demasiado hielo.
- Desenchufe el frigorífico si no lo va a utilizar durante mucho tiempo (por ejemplo, durante las vacaciones de verano). Limpie el frigorífico de acuerdo con el capítulo dedicado a la limpieza y deje la puerta abierta para evitar humedad y olores.
- El electrodoméstico que ha comprado se ha diseñado para un uso doméstico y únicamente se puede utilizar en viviendas y con los fines indicados. No es adecuado para uso comercial. Si el consumidor utiliza el electrodoméstico de alguna manera no conforme con estas características, insistimos en que el fabricante y el distribuidor no serán responsables de ningún tipo de reparación o fallo durante el periodo de garantía.
- Si el problema continúa tras haber seguido todas las instrucciones mencionadas anteriormente, consulte a un proveedor de servicios autorizado.

Consejos para ahorrar energía

1. Coloque el frigorífico en lugares frescos y bien ventilados, evitando la exposición a la luz solar directa, y lejos de fuentes de calor (radiadores, cocinas, y otros). O bien deberá utilizar placas aislantes.
2. Espere a que se enfríen los alimentos y bebidas fuera del frigorífico antes de colocarlos dentro del mismo.
3. Coloque los congelados en el compartimento frigorífico para que se vayan descongelando. La baja temperatura de estos congelados, además, ayudará a enfriar el frigorífico mientras se descongelan. De esta forma se ahorra energía. De lo contrario, descongelándolos fuera, se pierde energía.
4. Asegúrese de que cualquier bebida o líquido esté bien tapado al colocarlo en el frigorífico. De lo contrario aumentará la humedad interior del aparato. De esta forma el frigorífico necesitará trabajar más durante más tiempo. Por otra parte, al tapar las bebidas o líquidos se evita que se atenúe su olor o sabor.
5. Procure abrir la puerta el menor tiempo posible cuando coloque alimentos o bebidas.
6. Mantenga cerradas las tapas de los diferentes compartimentos del aparato (cajón de verduras, refrigerador, y otros).
7. Mantenga siempre limpia y en buen estado (flexible) la junta de la puerta. Cambie las juntas de estanqueidad si están gastadas.

PARTE - 7. DESCRIPCIÓN DEL APARATO



 Esta presentación sobre las piezas del aparato solo se ofrece a título informativo. Las piezas pueden variar según el modelo de aparato.

A) Compartimento de refrigerador
B) Freezer Compartimento de congelador

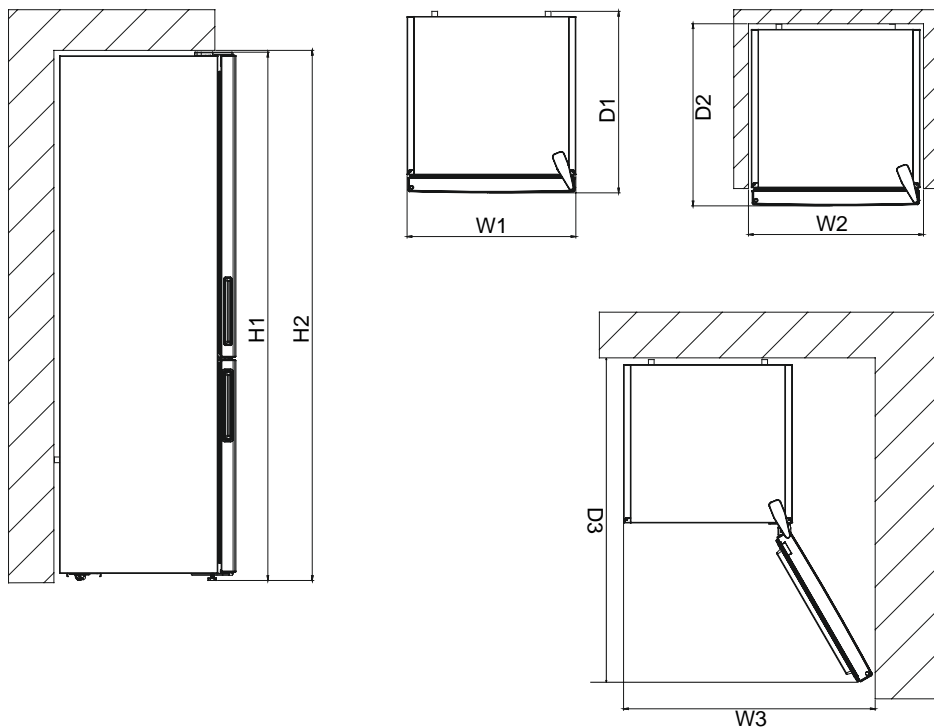
10) Patas de nivelación

- 1) Estante para vino *
- 2) Estantes de refrigerador
- 3) Ionizador *
- 4) Estante del enfriador *
- 5) Cubierta de cajón para fruta y verdura
- 6) Cajón para fruta y verdura
- 7) Cajón superior del congelador
- 8) Cajón intermedio del congelador
- 9) Cajón inferior del congelador

- 11) Cubitera
- 12) Estante de vidrio congelador *
- 13) Estante portabotellas
- 14) Estante de puerta regulable * / Estante de puerta
- 15) Estante de puerta
- 16) Huevera

* En algunos modelos

Dimensiones



Dimensiones generales ¹		
H1	mm	1860
W1	mm	595
D1	mm	650

El espacio requerido en el uso ²		
H2	mm	2010
W2	mm	695
D2	mm	690

Espacio total requerido en el uso ³		
W3	mm	927,5
D3	mm	1243,5

1 DATOS TÉCNICOS

La información técnica se encuentra en la placa de datos técnicos en el lado interior izquierdo del aparato y en la etiqueta de energía.

El código QR de la etiqueta energética suministrada con el aparato proporciona un enlace web a la información relacionada con el rendimiento del aparato en la base de datos de EU EPREL.

Guarde la etiqueta de energía como referencia junto con el manual de usuario y todos los demás documentos que se proporcionan con este aparato.

También puede encontrar la misma información en EPREL utilizando el enlace <https://eprel.ec.europa.eu> y el nombre del modelo y el número de producto que se encuentra en la placa de características del aparato.

2 INFORMACIÓN PARA LOS INSTITUTOS DE PRUEBAS

La instalación y la preparación del aparato para cualquier verificación de EcoDiseño deberá cumplir con EN 62552.

Los requisitos de ventilación, las dimensiones 54 de los huecos y las distancias mínimas traseras serán los indicados en el Parte 2 de este Manual de Usuario.

Por favor, póngase en contacto con el fabricante para cualquier otra información adicional, incluyendo los planos de carga.

3 INFORMACIÓN PARA EL USUARIO

Utilice siempre recambios originales.

Cuando comunique con nuestro Centro de Servicio Autorizado, asegúrese de tener los siguientes datos: Modelo, Número de serie e Índice de servicio.

La información puede encontrarla en la placa de características. Sujeto a cambios sin previo aviso.

Los recambios originales de algunos componentes específicos están disponibles solamente durante los 10 primeros años desde la puesta en el mercado de la última unidad del modelo.

WWW.FRANKE.COM

© Franke Technology and Trademark Ltd, Switzerland

ASISTENCIA

En caso de problemas de funcionamiento, póngase en contacto con un Centro de Asistencia Técnica de Franke. No solicite nunca los servicios de técnicos no autorizados.

Comunique:

- el tipo de fallo
- el modelo del aparato (art./código)
- el número de serie (S/N).

Cuando se ponga en contacto con nuestro Centro de Asistencia, deberá indicar los códigos que figuran en la placa de características de su producto.



Содержание

ПЕРЕД ИСПОЛЬЗОВАНИЕМ УСТРОЙСТВА	67
Предупреждения общего характера	67
Старые и вышедшие из строя холодильники	72
Предупреждения относительно безопасного пользования	73
Установка и эксплуатация холодильника	74
До начала эксплуатации холодильника	74
Информация о технологии охлаждения нового поколения	75
РАЗЛИЧНЫЕ ФУНКЦИИ И ВОЗМОЖНОСТИ	76
Дисплей и панель управления	76
Управление холодильником	77
Режим интенсивной заморозки	77
Режим интенсивного охлаждения	77
Экономичный режим	78
Режим «Отпуск»	79
Режим охлаждения напитков	80
Функции режима защиты от детей	80
Режим заставки	81
Настройки температуры холодильной камеры	81
Настройки температуры морозильной камеры	82
Предупреждения по поводу настройки температуры	82
Аксессуары	84
Ящик морозильной камеры	84
Полка охладителя	84
Регулятор влажности	85
Регулируемая дверная полка	85
Регулируемая стеклянная полка	86
Приспособление для хранения Maxi-fresh	87
ОЧИСТКА И ОБСЛУЖИВАНИЕ	88
Размораживание	88
РАСПРЕДЕЛЕНИЕ ПРОДУКТОВ	89
Холодильная камера	89
Морозильная камера	90

ДОСТАВКА И ИЗМЕНЕНИЕ МЕСТА УСТАНОВКИ	95
Перевешивание дверцы	95
ПЕРЕД ТЕМ, КАК ОБРАТИТЬСЯ В ПОСЛЕПРОДАЖНЫЙ СЕРВИС	96
Рекомендации по энергосбережению	101
ДЕТАЛИ И КАМЕРЫ ХОЛОДИЛЬНИКА	102
Размеры	103
ТЕХНИЧЕСКИЕ ДАННЫЕ	104
ИНФОРМАЦИЯ ДЛЯ ОРГАНИЗАЦИЙ, ПРОВОДЯЩИХ ИСПЫТАНИЯ	104
ТЕХНИЧЕСКАЯ ПОДДЕРЖКА И ОБСЛУЖИВАНИЕ КЛИЕНТОВ	104

Предупреждения общего характера

Этот бытовой прибор не предназначен для использования в качестве встроенной бытовой техники.

⚠ ПРЕДУПРЕЖДЕНИЕ: Содержать вентиляционные отверстия устройства или структуры, куда происходит его встраивание, свободными от засорения.

⚠ ПРЕДУПРЕЖДЕНИЕ: Не использовать механические устройства или другие искусственные средства для ускорения процесса размораживания, не рекомендованные производителем.


⚠ ПРЕДУПРЕЖДЕНИЕ: Не используйте электроприборы внутри отсеков для хранения продуктов, если они не относятся к типу, рекомендованному производителем.

⚠ ПРЕДУПРЕЖДЕНИЕ: не повредите систему циркуляции хладагента.

⚠ ПРЕДУПРЕЖДЕНИЕ: Во избежание опасности, связанной с неустойчивостью устройства, оно должно быть зафиксировано в соответствии с инструкциями.

⚠ ПРЕДУПРЕЖДЕНИЕ: При установке устройства не допускайте сдавливания и повреждения кабеля питания.

⚠ ПРЕДУПРЕЖДЕНИЕ: Не устанавливайте переноски с электрическими розетками или портативные источники питания позади устройства.

 Если в устройстве в качестве хладагента используется R600a, то соответствующая информация указана на табличке, имеющейся на охладителе. При транспортировке и монтаже необходимо соблюдать осторожность, чтобы не повредить охладитель. Хотя R600a – это природный газ, безвредный для окружающей среды, не держите холодильник вблизи открытого пламени или источника тепла и проветрите помещение, в котором он находится, в течение нескольких минут, поскольку газ взрывоопасен в случае его утечки, вызванной повреждением элементов охладителя.

- Во время транспортировки и установки холодильника не допускать повреждения газовой схемы охладителя.
- В данном устройстве не допускается хранение взрывоопасных веществ, таких, как аэрозольные баллоны с легковоспламеняющимся пропеллентом.
- Устройство предназначено для использования в домашнем хозяйстве и аналогичного применения, например:
 - поварским персоналом в магазинах, офисах и в других рабочих средах
 - в жилых домах на ферме и клиентами в отелях, мотелях, а также в других средах, где проживают люди.
 - в гостиницах типа «ночлег и завтрак»;
 - в местах общественного питания и похожих заведениях, не связанных с розничной торговлей

- Если напряжение в розетке не соответствует штепсельной вилке холодильника, необходимо обратиться к производителю, сервисному агенту или другим квалифицированным специалистам для ее замены во избежание опасности.
- Данное устройство не предназначено для использования лицами (включая детей) с ограниченными физическими, сенсорными или умственными возможностями, или с отсутствием опыта и знаний при отсутствии надзора или инструкций по использованию устройства со стороны лица, ответственного за их безопасность. Дети должны находиться под присмотром, чтобы они не могли играть с устройством.
- К шнуру питания холодильника прикреплена штепсельная вилка со специальным заземлением. Данный штепсель должен использоваться со специальной заземленной розеткой минимум на 16 ампер. При отсутствии такой розетки обратитесь к квалифицированному электрику для ее установки.
- Допускается разгрузка и загрузка холодильника детьми в возрасте от 3 до 8 лет. Не предусмотрено выполнение детьми операций по очистке и обслуживанию устройства, не предусмотрено пользование устройством детьми в раннем возрасте (от 0 до 3 лет), дети младшего возраста (от 3 до 8 лет) могут пользоваться устройством под постоянным присмотром взрослых, дети старшего возраста (от 8 до 14 лет), а также люди с физическими недостатками могут пользоваться устройством под надлежащим присмотром

или после получения детальных инструкций о безопасном использовании устройства. Люди с серьезными физическими недостатками могут использовать устройство только под постоянным присмотром.

- Данное устройство может использоваться детьми в возрасте 8 лет и старше, а также лицами с ограниченными физическими, сенсорными или умственными возможностями или с отсутствием опыта и знаний под надзором или в случае инструктирования их по использованию устройства безопасным способом и понимания таких лиц существующей опасности. Дети не должны играть с устройством. Чистка и обслуживание не должны производиться детьми без надзора.
- В случае повреждения шнура питания необходимо обратиться к производителю, сервисному агенту или другим квалифицированным специалистам для ее замены во избежание опасности.
- Этот прибор не предназначен для использования на высоте более 2000 м над уровнем моря.

С целью недопущения загрязнения пищи соблюдайте следующие инструкции:

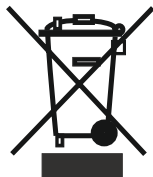
- Не оставляйте двери открытыми в течение длительного времени, это может привести к существенному повышению температуры в отделениях устройства.
- Выполняйте регулярную очистку поверхностей, которые вступают в контакт с пищей, а также доступных для чистки систем слива.

- Храните сырое мясо и рыбу в специальных контейнерах холодильника, чтобы предотвратить контакт или попадание капель на другие продукты.
- Морозильные камеры, помеченные двумя звездочками предназначены для хранения предварительно замороженных продуктов, хранения и приготовления мороженого или кубиков льда.
- Морозильные камеры, помеченные одной, двумя или тремя звездочками не предназначены для замораживания свежих продуктов.
- Если холодильник пустует в течение длительного времени, отключите его, разморозьте, помойте и высушите, оставив двери открытыми с целью предотвращения возникновения плесени в отделениях устройства.

Старые и вышедшие из строя холодильники

- Если Ваш холодильник имеет замок, сломайте или снимите его, прежде чем выбрасывать холодильник, поскольку внутри может оказаться запертым ребенок, и это может привести к несчастному случаю.
- Старые морозильные камеры и холодильники содержат изоляционный материал и охлаждающий агент с ХФУ. Следовательно, убедитесь, что Вы не наносите вред окружающей среде при выбрасывании старых холодильников.

Для повторного использования, переработки, восстановления и утилизации изделия следует обратиться в местные органы управления.



Примечание:

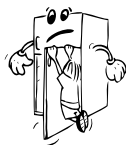
- Пожалуйста, внимательно ознакомьтесь с руководством по эксплуатации до установки и использования холодильника. Мы не несем ответственности в случае возникновения повреждений, связанных с неправильным использованием устройства.
- Следуйте инструкциям и руководству, храните данное руководство в безопасном месте для решения проблем, которые могут возникнуть в будущем.
- Данное устройство предназначено для бытового использования и может применяться только в домашних условиях и для указанных целей. Оно не пригодно для использования в коммерческих и иных целях. В случае такого использования гарантия перестает действовать, и наша компания не будет нести ответственности за какие-либо убытки.
- Данное устройство предназначено для использования в домашних условиях и пригодно только для охлаждения/ хранения пищевых продуктов. Оно не пригодно для использования в коммерческих и иных целях или для хранения каких-либо материалов, за исключением продуктов. В противном случае наша компания не будет нести ответственности за какие-либо убытки.

Предупреждения относительно безопасного пользования

- Не применяйте штепсельную розетку с разветвителем или удлинителем.
- Не вставляйте в розетку поврежденные, изношенные или старые штепсели.
- Не отрывайте, не сгибайте и не повреждайте шнур питания.



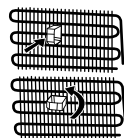
- Этот холодильник предназначен для использования взрослыми, не позволяйте детям играть с ним или виснуть на дверке.
- Не втыкайте и не извлекайте штепсель из розетки мокрыми руками во избежание повреждений электрическим током!
- Не храните стеклянные бутылки, банки с безалкогольными напитками в морозильной камере. Бутылки или жестяные банки могут взорваться.
- В целях безопасности, не храните взрывчатый или легковоспламеняющийся материал в холодильнике. Храните напитки с высоким содержанием алкоголя в морозильной камере в вертикальном положении, плотно закрыв горлышко бутылки.
- При извлечении льда, замороженного в морозильной камере, не притрагивайтесь к нему, так как лед может вызвать обморожение и/или порезы.
- Не дотрагивайтесь до замороженных продуктов влажными руками! Не ешьте мороженое и кубики льда сразу же после извлечения их из морозильной камеры!
- Не замораживайте продукты повторно после того, как они разморозились. Это может быть опасным для Вашего здоровья, так как возможно пищевое отравление.
- Не покрывайте корпус или верх холодильника отделкой. Это негативно повлияет на качество работы холодильника.
- Закрепите аксессуары в холодильнике во время транспортировки во избежание их повреждения.
- Не пользуйтесь переходником для вилки.



Установка и эксплуатация холодильника

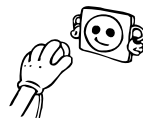
Перед началом использования холодильника обратите внимание на следующие вопросы:

- Рабочее напряжение холодильника составляет 220-240 В при частоте 50 Гц.
- Мы не несем ответственности за какой-либо ущерб, причиненный в результате использования холодильника без заземления.
- Поместите холодильник в такое место, которое исключает попадание прямых солнечных лучей.
- Холодильник должен находиться минимум в 50 см от кухонных плит, духовок и спиралей обогревателей, а также на расстоянии минимум 5 см от электропечей.
- Холодильник ни при каких обстоятельствах не должен использоваться на открытом воздухе или оставляться под дождем.
- Когда холодильник находится рядом с морозильным аппаратом для глубокого замораживания, расстояние между ними должно быть минимум 2 см для предотвращения выпотевания влаги на наружной поверхности.
- Не ставьте ничего на холодильник. Установите его в подходящем месте так, чтобы оставался зазор, по крайней мере, в 15 см с верхней стороны.
- Регулируемые передние опоры необходимо установить на соответствующей высоте, чтобы обеспечить устойчивость и правильную работу холодильника. Вы можете отрегулировать опоры, поворачивая их по часовой стрелке (или в обратном направлении). Регулировку необходимо выполнить до помещения продуктов в морозильник.
- Перед началом использования холодильника протрите все его части теплой водой с добавлением чайной ложки соды, а затем сполосните чистой водой и высушите. После очистки установите все детали.
- Установите пластмассовое устройство регулировки расстояния (деталь с черными лопастями в задней части), повернув его на 90°, чтобы не допустить соприкосновения конденсатора со стеной.
- Холодильник должен быть помещен напротив стены на свободном расстоянии, не превышающем 75 мм.



До начала эксплуатации холодильника

- При использовании холодильника в первый раз или после его транспортировки для достижения эффективной работы установите холодильник в вертикальное положение на 3 часа, а затем подключите питание. Иначе может быть поврежден компрессор.
- При использовании в первый раз холодильник может иметь запах; после начала охлаждения запах выветрится.



Общие сведения

Отделение для свежих продуктов (Холодильник): Наиболее эффективное использование электроэнергии обеспечивается в конфигурации, когда ящики расположены в нижней части холодильной камеры, а полки равномерно распределены по объему. Положение отсеков на дверце не влияет на потребление энергии.

Морозильное отделение (Морозильная камера): Наиболее эффективное использование электроэнергии обеспечивается в конфигурации, когда ящики и корзины расположены друг над другом.

Информация о технологии охлаждения нового поколения

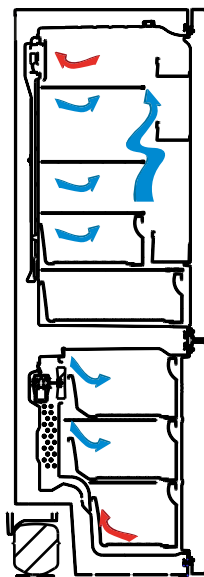
В холодильниках с охлаждением нового поколения применяется другая рабочая система, чем в холодильниках со статической системой. В обычных холодильниках влажный воздух, попадающий в него, а также водяной пар из пищи образует иней в морозильной камере. Для размораживания необходимо выключить холодильник. Пока устройство выключено, чтобы поддержать пищевые продукты в холодном состоянии, пользователь должен извлечь их из холодильника и очистить ото льда.

В холодильниках с системой охлаждения нового поколения условия в морозильной камере полностью отличаются. Благодаря вентилятору холодный и сухой воздух продувается через множество точек в морозильной камере. Однородность продуваемого холодного воздуха, даже между полками, позволяет равномерно и правильно замораживать пищевые продукты. С другой стороны, это происходит без образования льда.

В холодильном отделении будет та же ситуация, что и в морозильной камере. Воздух, нагнетаемый вентилятором и накапливаемый в верхней части холодильного отделения, охлаждается, проходя через промежуток позади воздуховода. Одновременно воздух продувается через отверстия в воздуховоде, за счет чего осуществляется охлаждение в холодильном отделении. Конструкция отверстий в воздуховоде обеспечивает равномерное распределение воздуха в этом отделении.

Так как между морозильной камерой и холодильником воздух не проходит, смешивания запахов не произойдет.

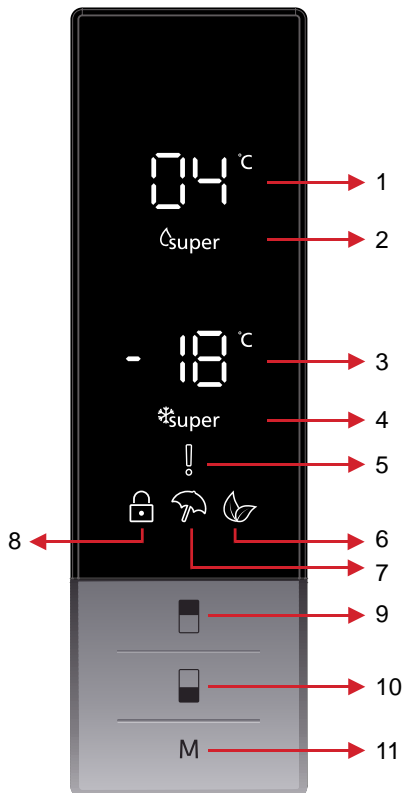
В результате, холодильник с охлаждением нового поколения оптимизирует использование большого пространства и обладает привлекательным внешним видом.



ГЛАВА - 2. РАЗЛИЧНЫЕ ФУНКЦИИ И ВОЗМОЖНОСТИ

Дисплей и панель управления

1. Экран установки значений настроек холодильного отделения.
2. Индикатор режима интенсивного охлаждения.
3. Экран установки значений настроек морозильной камеры.
4. Индикатор режима интенсивной заморозки.
5. Символ звуковой сигнализации.
6. Символ экономичного режима.
7. Символ режима «Отпуск».
8. Символ режима защиты от детей.
9. Позволяет изменять настройки холодильного отделения и установить режим интенсивного охлаждения. В холодильном отделении можно установить температуру 8, 6, 5, 4, 2 °С, а также режим интенсивного охлаждения.
10. Позволяет изменять настройки морозильной камеры и установить режим интенсивной заморозки. В морозильной камере можно установить температуру -16, -18, -20, -22, -24 °С, а также режим интенсивной заморозки.
11. Кнопка активации режимов «Экономичный», «Отпуск»...



Управление холодильником

Освещение (если имеется)

Когда устройство подключено к сети питания в первый раз, внутреннее освещение может включиться на 1 минуту позже из-за тестирования на открытие.

Режим интенсивной заморозки

Как он применяется?

Нажмите и удерживайте кнопку режима морозильной камеры, пока не увидите на дисплее символ интенсивной заморозки. Будет подан звуковой сигнал. Режим будет включен.

Во время этого режима:

- Можно настроить температуру холодильного отделения и установить режим интенсивного охлаждения. В этом случае режим интенсивной заморозки будет продолжен.
- Установить режимы «Экономичный» и «Отпуск» нельзя.
- Для отключения режима интенсивной заморозки повторите операцию включения этого режима.



Режим интенсивного охлаждения

Как он применяется?

Нажмите и удерживайте кнопку режима холодильного отделения, пока на дисплее не появится символ интенсивного охлаждения. Будет подан звуковой сигнал. Режим будет включен.

Во время этого режима:

- Можно настроить температуру морозильного отделения и установить режим интенсивной заморозки. В этом случае работа в режиме интенсивного охлаждения будет продолжена.
- Установить режимы «Экономичный» и «Отпуск» нельзя.
- Для отключения режима интенсивного охлаждения повторите операцию включения этого режима.



Экономичный режим

Как он применяется?

- Нажмите и удерживайте кнопку «Режим», пока не появится символ режима «Экономичный».
- Если в течение 1 секунды не будет нажата какая-либо кнопка. Режим будет включен. Символ режима «Экономичный» загорится 3 раза. После активации режима будет подан звуковой сигнал.
- В этом режиме на индикаторе холодильной и морозильной камер будут отображаться символы «Е».
- Символ режима «Экономичный» и символ «Е» будут гореть, пока этот режим будет включен.



Во время этого режима:

- Можно настроить морозильную камеру. После отключения экономичного режима начнут работать выбранные настройки.
- Можно настроить режим работы холодильного отделения. После отключения экономичного режима начнут работать выбранные настройки.
- Можно выбрать режимы интенсивного охлаждения и заморозки. Экономичный режим автоматически отключится, и будет активирован выбранный режим.
- Режим «Отпуск» может быть выбран после отключения экономичного режима. Затем выбранный режим будет активирован.
- Чтобы отменить настройки, нажмите кнопку «Режим».

Режим «Отпуск»

Как он применяется?

- Нажмите и удерживайте кнопку «Режим», пока не появится символ режима «Отпуск».
- Если в течение 1 секунды не будет нажата какая-либо кнопка. Режим будет включен. Символ режима «Отпуск» загорится 3 раза. После активации режима будет подан звуковой сигнал.
- В этом режиме индикатор холодильного отделения будет отображать символы «--».
- Символ режима «Отпуск» и символ «--» будут гореть, пока этот режим будет включен.

Во время этого режима:

- Можно настроить морозильную камеру. После отключения режима «Отпуск» начнут работать выбранные настройки.
- Можно настроить режим работы холодильного отделения. После отключения режима «Отпуск» начнут работать выбранные настройки.
- Можно выбрать режимы интенсивного охлаждения и заморозки. Режим «Отпуск» автоматически отключится, и будет активирован выбранный режим.
- После отключения режима «Отпуск» может быть выбран экономичный режим. Затем выбранный режим будет активирован.
- Чтобы отменить настройки, нажмите кнопку «Режим».



Режим охлаждения напитков

Когда он применяется?

Этот режим применяется для охлаждения напитков в течение настраиваемого времени.

Как он применяется?

- Нажмите и удерживайте в течение 5 секунд кнопку режима морозильной камеры.
- На экране установки значений настроек морозильной камеры запустится специальная анимация, а на экране установки значений настроек холодильного отделения будет вспыхивать «05».
- Нажмите кнопку холодильного отделения, чтобы настроить время охлаждения (05 – 10 – 15 – 20 – 25 – 30 минут).
- Когда вы выберете время, цифры на экране загорятся 3 раза и будет подан звуковой сигнал.
- Если в течение 2 секунд не будет нажата какая-либо кнопка, время будет установлено.
- Обратный отсчет времени начнется от настроенного времени, поминутно.
- Индикация оставшегося времени будет отображаться на экране.
- Чтобы отменить этот режим, нажмите и удерживайте в течение 3 секунд кнопку режима морозильной камеры.



Функции режима защиты от детей

Когда он применяется?

Режим защиты от детей нужен для того, чтобы дети не играли с кнопками и не меняли установленные настройки.

Включение режима защиты от детей

Нажмите и удерживайте одновременно кнопки холодильного отделения и морозильной камеры в течение 5 секунд.

Отключение режима защиты от детей

Нажмите и удерживайте одновременно кнопки холодильного отделения и морозильной камеры в течение 5 секунд.

Примечание: Режим защиты от детей также отключится при перебоях напряжения либо если холодильник будет отключен от питания.



Режим заставки

Как им пользоваться?

- Для включения этого режима нажмите и удерживайте кнопку «Режим» в течение 5 секунд.
- При активированном режиме заставки панель управления погаснет, если в течение 5 секунд не нажимать кнопки.
- Если вы нажмете любую кнопку, когда панель управления погаснет, на экране появятся текущие настройки, и вы сможете выполнить корректировки. Если в течение 5 секунд не нажимать на кнопки и не отменять режим заставки, панель управления погаснет снова.
- Для отмены режима заставки снова нажмите и удерживайте кнопку «Режим» в течение 5 секунд.
- Когда активирован режим заставки, можно также активировать режим защиты от детей.
- При активированном режиме защиты от детей панель управления погаснет, если в течение 5 секунд не нажимать кнопки. Если нажать любую кнопку, можно увидеть последнее состояние настроек и режимов. Пока панель управления горит, режим защиты от детей можно отключить по соответствующей инструкции этого режима.



Аварийный сигнал при незакрытой двери

Если дверца холодильника или морозильника будет открыта дольше 2 минут, устройство начнет подавать звуковой сигнал.

Настройки температуры холодильной камеры

- Исходная температура на индикаторе настроек холодильной камеры: +4 °С.
- Нажмите кнопку настройки холодильной камеры один раз.
- При первом нажатии этой кнопки на индикаторе настроек холодильной камеры отобразится последнее заданное значение.
- При каждом последующем нажатии этой кнопки заданная температура будет понижаться (+8 °С, +6 °С, +5 °С, +4 °С, +2 °С, интенсивное охлаждение).
- Если вы продолжите нажимать кнопку настройки холодильной камеры до тех пор, пока не появится символ интенсивного охлаждения, и если в течение 1 секунды не нажимать кнопку, индикатор режима интенсивного охлаждения начнет мигать.
- Если вы продолжите нажимать кнопку, параметр температуры снова начнет меняться, начиная с +8 °С.
- Температурный режим, заданный перед включением режимов «Отпуск», «Интенсивная заморозка», «Интенсивное охлаждение» и экономичного режима, возобновится после их сброса или отключения. Прибор продолжит работу в заданном температурном режиме.



Настройки температуры морозильной камеры

- Исходная температура на индикаторе настроек морозильной камеры: -18 °С.
- Нажмите кнопку параметров морозильной камеры один раз.
- При первом нажатии этой кнопки на экране отобразится последнее заданное значение.
- При каждом последующем нажатии этой кнопки заданная температура будет понижаться (-16 °С, -18 °С, -20 °С, -22 °С, -24 °С, интенсивная заморозка).
- Если вы продолжите нажимать кнопку параметров морозильной камеры до тех пор, пока не появится символ интенсивной заморозки, и если в течение 1 секунды не нажимать кнопку, индикатор режима интенсивной заморозки начнет мигать.
- Если вы продолжите нажимать кнопку, параметр температуры снова начнет меняться, начиная с -16 °С.
- Температурный режим, заданный перед включением режимов «Отпуск», «Интенсивная заморозка», «Интенсивное охлаждение» и экономичного режима, возобновится после их сброса или отключения. Прибор продолжит работу в заданном температурном режиме.



Рекомендации по установке температуры в морозильном и холодильном отделении

Морозильная камера	Холодильная камера	Примечания
-18 °С	4 °С	Для постоянного использования и наилучшей производительности.
-20 °С, -22 °С или -24 °С	4 °С	Рекомендуется при температуре окружающей среды, превышающей 30 °С.
Режим интенсивной заморозки	4 °С	Этот режим следует использовать, если вы хотите заморозить продукт за короткий промежуток времени.
-18 °С, -20 °С, -22 °С или -24 °С	2 °С	Эти параметры температуры следует использовать при повышенной температуре окружающего воздуха, или если вы считаете, что холодильное отделение недостаточно охлаждено из-за частого открывания дверцы.

Предупреждения по поводу настройки температуры

- В целях эффективности не рекомендуется использовать холодильник при температуре окружающей среды ниже 10 °С.
- Настройку температуры производят в зависимости от частоты открывания дверцы и количества хранимых внутри продуктов.
- Не начинайте выполнение следующей настройки, пока не завершите уже начатую.
- Чтобы полностью охладиться после подключения к электросети, холодильник должен без перерыва проработать около 24 часов (в зависимости от температуры окружающей среды). В этот период как можно реже открывайте дверцы холодильника и не загружайте в него слишком много продуктов.

- Чтобы предотвратить повреждение компрессора холодильника при отключении и повторном включении или при перебоях электропитания, используется функция 5-минутной задержки. Холодильник начинает работать в нормальном режиме через 5 минут.
- Холодильник предназначен для эксплуатации в диапазоне температур окружающей среды, указанном в стандартах, согласно климатическому классу на этикетке. В целях эффективности охлаждения использование холодильника за пределами указанного диапазона не рекомендуется.
- Данное изделие предназначено для использования при температуре окружающей среды от 10°C до 43°C.

Климатический класс и значение:

T (тропический): Это бытовое холодильное устройство предназначено для использования при температуре окружающего воздуха от 16 до 43 °C.

ST (субтропический): Это бытовое холодильное устройство предназначено для использования при температуре окружающего воздуха от 16 до 38 °C.

N (умеренный): Это бытовое холодильное устройство предназначено для использования при температуре окружающего воздуха от 16 до 32 °C.

SN (умеренный расширенный): Это бытовое холодильное устройство предназначено для использования при температуре окружающего воздуха от 10 до 32 °C.

Важные инструкции по установке

Данный прибор предназначен для эксплуатации в сложных климатических условиях (до 43 °C или 110 °F). В нем применяется технология «Freezer Shield» (Экран морозильной камеры), которая обеспечивает, что замороженные продукты, находящиеся в морозильной камере, не размораживаются, даже если температура окружающей среды достигает -15 °C. Поэтому прибор можно установить в неотапливаемом помещении, не беспокоясь о том, что замороженные продукты в морозильной камере испортятся. Когда температура окружающей среды вернется к нормальному значению, можно продолжить пользоваться прибором в обычном порядке.

Аксессуары

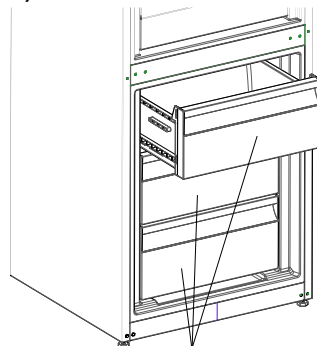
Ящик морозильной камеры (в некоторых моделях)

Ящик морозильной камеры позволяет размещать продукты для длительного хранения.

Извлечение ящика морозильной камеры

- Выдвиньте ящик до упора.
 - Приподнимите переднюю часть ящика и извлеките его.
- ! Для установки ящика на направляющие повторите операцию в обратном порядке.

Примечание. Извлекая ящик, удерживайте его за ручку.



Ящики морозильной камеры

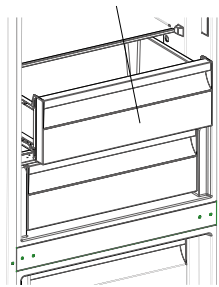
Полка охладителя (в некоторых моделях)

Хранение продуктов в отделении охладителя вместо морозильного или холодильного отделения позволяет дольше сохранить свежесть и вкус продуктов, сохраняя при этом свежий внешний вид. В случае загрязнения лотка охладителя извлеките его и промойте водой.

(Вода замерзает при 0 °С, но продукты, содержащие соль или сахар, замерзают при более низкой температуре.)

Обычно отделение охладителя используется для сырой, слегка подсоленной рыбы, риса и т. п.

Не помещайте в отделение продукты, которые вы хотите заморозить, или лотки для приготовления льда.



Извлечение полки охладителя

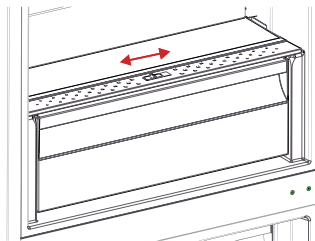
- Потяните на себя полку охладителя, сдвигая ее по направляющим.
- Чтобы снять полку охладителя, приподнимите ее вверх.

Регулятор влажности (в некоторых моделях)

Если регулятор влажности установить в закрытое положение, свежие фрукты и овощи будут храниться дольше.

В случае, когда отделение для фруктов и овощей заполнено до отказа, диск регулирования свежести, расположенный на передней стенке контейнера, следует открыть. Благодаря этому будет регулироваться воздух и уровень влажности в контейнере и срок годности продуктов увеличится.

При появлении конденсации на стеклянной полке регулятор влажности следует установить в открытое положение.



Регулируемая дверная полка (в некоторых моделях)

Существует шесть значений высоты, которые доступны для регулировки расположения полки.

Порядок регулировки положения полки указан ниже.

Удерживая нижнюю часть полки, сдвиньте кнопки, расположенные на противоположных сторонах полки, в направлении стрелки (рис. 1).

Расположите дверную полку на желаемой высоте, перемещая ее вертикально.

После этого отпустите кнопки, расположенные по сторонам полки (рис. 2). Прежде чем отпускать полку, удостоверьтесь, что полка закреплена.

Примечание. При загрузке регулируемой дверной полки ее следует поддерживать снизу. Иначе из-за веса полка может выпасть из направляющих. Это может привести к повреждению полки или направляющих.

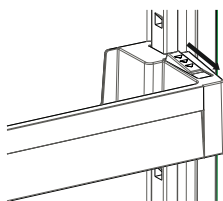


рис.1

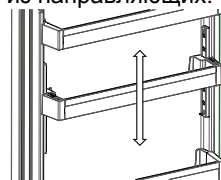
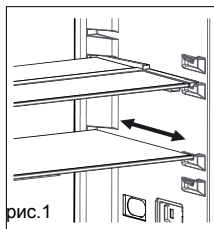


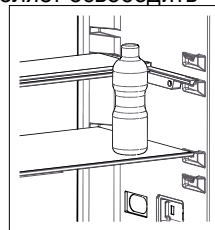
рис.2

Регулируемая стеклянная полка (в некоторых моделях)



Механизм регулируемой стеклянной полки позволяет освободить место для хранения при помощи одного простого движения.

- Чтобы сложить стеклянную полку, надавите на нее.
- Теперь освободившееся место можно использовать для размещения продуктов.
- Потяните полку на себя, чтобы вернуть ее в изначальное положение.



Технология естественной ионизации / ионизатор

Технология естественной ионизации позволяет создавать отрицательно заряженные ионы, которые нейтрализуют частицы, вызывающие неприятный запах, и пыль в воздухе.

Устраняя эти частицы из воздуха в холодильнике, технология естественной ионизации улучшает качество воздуха и предотвращает появление неприятных запахов.

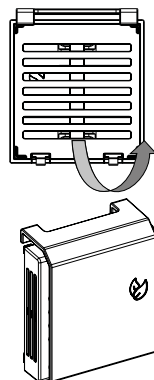
- Эта функция является дополнительной. Она может отсутствовать в вашем приборе.

(в некоторых моделях)

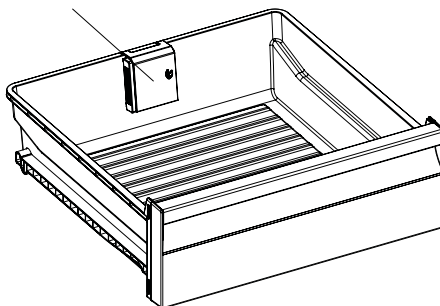
Приспособление для хранения Maxi-fresh

Технология приспособления для хранения Maxi Fresh помогает удалить газ этилен (биопродукт, выделяющийся естественным образом из свежей пищи) и неприятный запах из контейнера для фруктов и овощей. Таким образом пища сохраняет дольше свежесть.

- Приспособление для хранения Maxi Fresh необходимо чистить не реже одного раза в год. Необходимо подождать 2 часа, пока фильтр будет оставаться в печи при 65 °С.
- Для очистки фильтра снимите заднюю панель корпуса фильтра, потянув ее в направлении, указанном стрелкой.
- Не рекомендуется мыть фильтр водой или любым моющим средством.



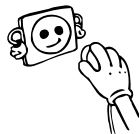
Приспособление для хранения Maxi fresh
(В некоторых моделях)



Внешний вид и текстовое описание аксессуаров может различаться в зависимости от модели устройства.

ГЛАВА - 3. ОЧИСТКА И ОБСЛУЖИВАНИЕ

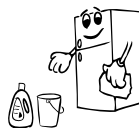
- Убедитесь, что Вы отключили холодильник от сети перед его очисткой.



- При мытье холодильника не лейте на него воду.



- Вы можете протереть внутренние и внешние стороны мягкой тканью или губкой с использованием теплой мыльной воды.

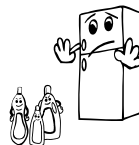


- Каждую деталь следует очистить мыльной водой отдельно. Не проводить очистку в стиральной машине.

- Никогда не используйте для очистки холодильника воспламеняющийся, взрывчатый или корродирующий материал, такой как растворитель, газ или кислота.



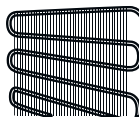
- Для экономии электроэнергии и улучшения показателей работы, необходимо проводить очистку испарителя щеткой, по крайней мере, один раз в год.



Убедитесь, что Вы выключили холодильник из сети при его очистке.

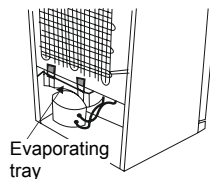
Размораживание

- Холодильник размораживается автоматически. Вода собирается в поддон и испаряется автоматически.
- Перед тем, как чистить контейнер для воды, убедитесь, что электропитание отключено.
- Открутите винты, как показано на рисунке, и вытащите контейнер для воды. Вымойте мыльной водой.



Замена светодиодной подсветки

Если ваш холодильник оснащен светодиодной подсветкой, обратитесь в техническую службу, т.к. она может быть заменена только уполномоченным специалистом.



Холодильная камера

- Для нормальных условий эксплуатации значение температуры холодильной камеры достаточно установить на 4 °С.
- Для снижения влажности и, соответственно, образования льда никогда не ставьте в холодильник жидкости в открытой посуде. Иней и лед скапливаются в наиболее холодных частях испарителя; со временем это потребует более частого размораживания.
- Никогда не ставьте в холодильник теплые продукты. Теплые продукты следует охладить при комнатной температуре и разместить в холодильном отделении, обеспечив необходимую циркуляцию воздуха.
- Ничто не должно прикасаться к задней стенке, поскольку это может вызвать намораживание и упаковка может прилипнуть к задней стенке. Не открывайте дверь холодильника слишком часто.
- Поместите мясо и очищенную рыбу (завернутые в упаковку или листы пластика), которые вы будете использовать в течение 1–2 дней, в нижнюю секцию холодильной камеры (над контейнером для фруктов и овощей), так как это наиболее холодное отделение с лучшими условиями хранения.
- Фрукты и овощи можно поместить в соответствующий контейнер без упаковки.
- При нормальных условиях работы достаточно отрегулировать температуру вашего холодильника на +4 °С.
- Температура в холодильной камере должна быть в диапазоне 0–8 °С, поскольку свежие продукты при температурах ниже 0 °С замерзают и гниют, а при температуре выше 8 °С увеличивается бактериальная нагрузка и продукты портятся.
- Не кладите сразу в холодильник горячие продукты, а выждите, пока они не остынут до температуры окружающего воздуха. Горячие продукты повышают температуру внутри холодильника, из-за чего возможны пищевые отравления и нежелательная порча продуктов.
- Мясо, рыбу и т. д. следует хранить в холодильном отделении для пищевых продуктов, а овощи предпочтительно хранить в отсеке для овощей (если таковой имеется)
- Чтобы воспрепятствовать перекрестному загрязнению, не следует хранить мясные продукты вместе с овощами и фруктами.
- Чтобы предотвратить появление влаги и запаха, пищевые продукты следует помещать в холодильник накрытыми или в закрытых контейнерах.

Ниже приведены некоторые рекомендации по размещению и хранению продуктов в холодильном отделении.

Продукты	Максимальный срок хранения	Куда поместить в холодильной камере
Овощи и фрукты	1 неделя	Контейнер для овощей
Мясо и рыба	2 - 3 дня	В упаковке из полиэтиленовой пленки или в пакете или в контейнере для мяса (на стеклянной полке)
Свежий сыр	3 - 4 дня	На специальной полочке на дверце
Масло и маргарин	1 неделя	На специальной полочке на дверце
Продукты в бутылках Молоко и йогурт	До истечения срока хранения, указанного производителем	На специальной полочке на дверце
Яйца	1 месяц	На полке-контейнере для яиц
Готовые блюда		На всех полках

ПРИМЕЧАНИЕ: Картофель, овощи и чеснок не должны храниться в холодильнике.

Морозильная камера

- Отделение глубокой заморозки используется для хранения замороженных продуктов в течение длительного времени и для изготовления льда.
- Для достижения максимальной производительности морозильной камеры используйте стеклянные полки в верхней и средней части камеры. В нижней части следует использовать нижнюю корзину.
- Не размещайте продукты, которые должны подвергнуться заморозке, рядом с уже замороженными продуктами.
- Продукты, подлежащие замораживанию (мясо, фарш, рыба и т. п.), можно замораживать, разделив на порции таким образом, чтобы можно было сразу употребить в пищу.
- Не замораживайте размороженные продукты повторно. Это может привести к проблемам со здоровьем, например к пищевому отравлению.
- Не помещайте в морозильную камеру горячие продукты, пока они не остынут. Из-за этого могут испортиться другие продукты, ранее помещенные в морозильную камеру.
- При покупке замороженных продуктов убедитесь, что они были заморожены при соответствующих условиях, а их упаковка не повреждена.
- При хранении замороженных продуктов следует соблюдать инструкции, указанные на упаковке. При отсутствии соответствующей информации продукты следует употребить в пищу как можно скорее.
- Если в упаковке с замороженными продуктами накопилась влага, а также имеется неприятный запах, скорее всего, продукты ранее хранились в несоответствующих условиях и испортились. Не покупайте такие продукты!

- Продолжительность хранения замороженных продуктов зависит от окружающей температуры, частоты открывания и закрывания дверец, настроек термостата, типа продуктов и времени, прошедшего с момента покупки до времени помещения в морозильную камеру. Всегда следуйте инструкциям на упаковке и никогда не превышайте указанный срок хранения.
- При длительном отсутствии электропитания не открывайте дверцу отсека глубокой заморозки. При длительном отсутствии электропитания не замораживайте продукты повторно. Постарайтесь употребить их в пищу как можно скорее.

Следует отметить, что если вам необходимо вновь открыть дверцу морозильной камеры сразу после ее закрытия, то она открывается с трудом. Это вполне нормально. После того как давление уравнивается, дверца будет открываться легко.

Важное примечание

- *Продукты сразу после размораживания следует готовить так же, как и свежие. Если они не были приготовлены после размораживания, их НЕЛЬЗЯ снова замораживать.*
- Вкус некоторых специй в приготовленных блюдах (анис, базилик, горчица полевая, уксус, ассорти из специй, имбирь, чеснок, лук, горчица, чабрец, майоран, черный перец и др.) изменяется: они приобретают сильный вкус при хранении в течение длительного времени. Поэтому в замораживаемые продукты следует добавлять небольшое количество специй или же добавлять специи после оттаивания продуктов.
- Срок хранения продуктов зависит от используемого масла. Подходящими маслами являются маргарин, говяжий жир, оливковое масло и сливочное масло, а неподходящими — арахисовое масло и свиное сало.
- Продукты в жидком виде следует замораживать в пластмассовых контейнерах, другие продукты — в полиэтиленовой пленке или пакетах.

Мясо и рыба	Подготовка	Максимальный срок хранения (месяцев)
Стейк	Обертка из фольги	6 - 8
Баранина	Обертка из фольги	6 - 8
Жареная телятина	Обертка из фольги	6 - 8
Кубики телятины	В маленьких кусочках	6 - 8
Кубики баранины	В кусочках	4 - 8
Фарш	В упаковке без специй	1 - 3
Потроха (в кусочках)	В кусочках	1 - 3
Болонская колбаса/салями	Должна находиться в упаковке даже при наличии мембраны	
Курица или индейка	Обертка из фольги	4 - 6
Гусь и утка	Обертка из фольги	4 - 6
Оленина, крольчатина, дикий кабан	Порциями по 2,5 кг в виде филе	6 - 8
Пресноводная рыба (лосось, карп, сом)	После удаления из рыбы потрохов и чешуи следует ее промыть и высушить; в случае необходимости отрезать хвост и голову.	2
Тощая рыба, окунь, палтус, камбала		4
Жирная рыба (тунец, макрель, луфарь, анчоусы)		2 - 4
Моллюски	В очищенном виде и в пакетах	4 - 6
Икра	В собственной упаковке, алюминиевом или пластиковом контейнере	2 - 3
Улитки	В упаковке, алюминиевых или пластиковых контейнерах	3

Примечание: После размораживания замороженного мяса его следует готовить как свежее мясо. Если после размораживания мяса оно не будет приготовлено, его нельзя замораживать снова.

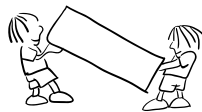
Овощи и фрукты	Подготовка	Максимальный срок хранения (месяцев)
Стручковая фасоль и бобы	Промыть и порезать на мелкие кусочки, прокипятить в воде	10 - 13
Бобы	Очистить, промыть и прокипятить в воде	12
Капуста	Очистить и прокипятить в воде	6 - 8
Морковь	Очистить, порезать на дольки, прокипятить в воде	12
Перец	Отрежьте стебель, разрежьте на две половинки, удалите сердцевину и прокипятите в воде	8 - 10
Шпинат	Промыть и прокипятить в воде	6 - 9
Цветная капуста	Отделите листья, разрежьте сердцевину на кусочки и положите в воду с добавлением небольшого количества лимонного сока.	10 - 12
Баклажан	После промывки разрежьте на кусочки по 2 см.	10 - 12
Кукуруза	Очистите и упакуйте вместе со стеблем или в виде сладкой кукурузы	12
Яблоко и груша	Очистить от кожуры и порезать на куски	8 - 10
Абрикос и персик	Удалите косточку и разрежьте на кусочки	4 - 6
Клубника и черника	Промойте и очистите от шелухи	8 - 12
Приготовленные фрукты	Добавьте в контейнер 10% сахара	12
Слива, вишня, клюква	Промойте и очистите от стеблей	8 - 12

Молочные продукты	Подготовка	Максимальный срок хранения (месяцев)	Условия хранения
Пакетированное (гомогенизированное) молоко	В собственной упаковке	2 - 3	Цельное молоко - в собственной упаковке
Сыр, кроме белого сыра	Ломтиками	6 - 8	В течение срока хранения можно использовать фабричную упаковку При более длительном хранении необходимо завернуть в фольгу
Масло, маргарин	В собственной упаковке	6	

	Максимальный срок хранения (месяцев)	Время разморозки при комнатной температуре (часы)	Время оттаивания в печи (минут)
Хлеб	4 - 6	2 - 3	4-5 (220-225 °С)
Печенье	3 - 6	1 - 1,5	5-8 (190-200 °С)
Мучные изделия	1 - 3	2 - 3	5-10 (200-225 °С)
Пирог	1 - 1,5	3 - 4	5-8 (190-200 °С)
Тесто	2 - 3	1 - 1,5	5-8 (190-200 °С)
Пицца	2 - 3	2 - 4	15-20 (200 °С)

ГЛАВА - 5. ДОСТАВКА И ИЗМЕНЕНИЕ МЕСТА УСТАНОВКИ

- Для повторной транспортировки можно хранить оригинальную упаковку и пенопласт (по желанию).
- Упаковать холодильник в толстую упаковку, обернуть лентой и прочными веревками и следовать инструкциям по транспортировке, содержащимся на упаковке.
- Снять подвижные детали (полки, вспомогательные приспособления, контейнеры для овощей и т.д.) или зафиксировать их во время транспортировки или повторной установки с помощью ленты во избежание ударов.



Перемещать холодильник в вертикальном положении.

Перевешивание дверцы

- Если ручки дверцы Вашего холодильника установлены на передней поверхности дверцы, то изменение направления открывания дверцы холодильника не возможно.
- При отсутствии ручек изменение направления открывания дверцы не возможно.
- Если направление открывания дверцы холодильника может быть изменено, следует обратиться в ближайшую авторизованную сервисную службу.

Проверьте предупреждения

В случае недостаточной температуры в холодильной или морозильной камере либо той или иной неисправности холодильник генерирует предупреждения.

КОД НЕИСПРАВНОСТИ	ЗНАЧЕНИЕ	ПРИЧИНА	РЕШЕНИЕ
E01	Сигнал датчика		Как можно скорее обратитесь в сервисный центр.
E02	Сигнал датчика		Как можно скорее обратитесь в сервисный центр.
E03	Сигнал датчика		Как можно скорее обратитесь в сервисный центр.
E06	Сигнал датчика		Как можно скорее обратитесь в сервисный центр.
E07	Сигнал датчика		Как можно скорее обратитесь в сервисный центр.
E08	Сигнал о пониженном напряжении питания	Мощность источника питания устройства снизилась ниже 170 Вт.	<ul style="list-style-type: none">- Это не является неисправностью устройства, это позволяет предотвратить повреждение компрессора.- Напряжение необходимо повысить до требуемого уровня Если этот предупреждающий сигнал не исчезает, обратитесь к уполномоченному техническому специалисту.

КОД НЕИСПРАВНОСТИ	ЗНАЧЕНИЕ	ПРИЧИНА	РЕШЕНИЕ
E09	Недостаточно низкая температура в морозильной камере	Вероятно, это произошло после длительного отсутствия напряжения питания.	<p>1. Установите более низкую температуру в морозильной камере или включите режим интенсивной заморозки. После того, как температура достигнет требуемого значения, код ошибки должен исчезнуть. Чтобы время установки требуемой температуры не удлинилось, двери должны быть закрытыми.</p> <p>2. Извлеките все продукты, которые оттаяли или разморозились, пока существовала эта ошибка. Их следует употребить как можно скорее.</p> <p>3. Не добавляйте свежих продуктов в морозильную камеру до установки правильной температуры и пропадания ошибки.</p> <p>Если этот предупреждающий сигнал не исчезает, обратитесь к уполномоченному техническому специалисту.</p>

КОД НЕИСПРАВНОСТИ	ЗНАЧЕНИЕ	ПРИЧИНА	РЕШЕНИЕ
E10	Недостаточно низкая температура в холодильном отделении	<p>Вероятно, это произошло после:</p> <ul style="list-style-type: none"> - Длительного отсутствия напряжения питания. - В холодильнике остались горячие пищевые продукты. 	<ol style="list-style-type: none"> 1. Установите более низкую температуру в холодильном отделении или включите режим интенсивной заморозки. После того, как температура достигнет требуемого значения, код ошибки должен исчезнуть. Чтобы время установки требуемой температуры не удлинялось, двери должны быть закрытыми. 2. Освободите место перед отверстиями воздушного канала и не кладите продукты рядом с датчиком. <p>Если этот предупреждающий сигнал не исчезает, обратитесь к уполномоченному техническому специалисту.</p>
E11	Слишком низкая температура в холодильном отделении	Разное	<ol style="list-style-type: none"> 1. Проверьте, включен ли режим интенсивной заморозки 2. Уменьшите температуру холодильного отделения 3. Осмотрите вентиляционные отверстия, они должны быть чистыми и не закупоренными <p>Если этот предупреждающий сигнал не исчезает, обратитесь к уполномоченному техническому специалисту.</p>

Проверить предупреждения;

Если холодильник не работает;

- Имеет ли место отключение электроэнергии?
- Правильно ли штепсель включен в розетку?
- Не сработал ли предохранитель розетки, в которую включен штепсель?
- Исправна ли розетка? Для проверки включите холодильник в розетку, которая точно работает.

Если продукты в холодильнике недостаточно охлаждаются;

- Часто ли вы открываете дверцу холодильника и оставляете ее на долго открытой?
- Хорошо ли закрывается дверца холодильника?
- Блюда или продукты, помещенные в холодильник, не касаются задней стенки и не препятствуют циркуляции воздуха?
- Не перегружен ли холодильник?
- Оставлено ли достаточное расстояние между задней стенкой холодильника и стеной?
- Попадает ли температура окружающего воздуха в диапазон, указанный в руководстве по эксплуатации.

Если продукты в холодильнике чрезмерно охлаждаются:

- Правильно ли настроена температура? (Ручка термостата установлена в положение "5"?)
- Было ли за последнее время помещено в морозильную камеру большое количество продуктов? В этом случае холодильник может переохладить продукты, находящиеся в холодильной камере, поскольку эти продукты будут охлаждаться в течение более длительного времени.

Если холодильник работает слишком громко;

Для поддержания установленного уровня температуры время от времени может включаться компрессор. В это время холодильник будет шуметь при нормальной работе. После достижения требуемой температуры шум снизится автоматически. Если шум сохраняется:

- Устойчиво ли установлено устройство? Отрегулированы ли опоры?
- Нет ли какого-либо предмета за холодильником?
- Не вибрируют ли полочки или тарелки на полочках? Если это происходит, переставьте полочки или тарелки.
- Не вибрируют ли предметы, находящиеся на холодильнике?

Нормальные шумы;

Потрескивание (треск льда):

- При автоматической разморозке.
- Во время охлаждения или нагревания холодильника (из-за расширения материала холодильника).

Короткое потрескивание: Слышно, когда термостат включает/выключает компрессор.

Шум компрессора (нормальный шум мотора): Этот шум означает, что компрессор работает нормально. После включения компрессор может произвести больше шума.

Шум в виде журчания и брызг: Этот шум возникает в связи с циркуляцией охлаждающей жидкости в трубках системы.

Шум течения воды: Нормальный шум течения воды во время потока воды в испарительный контейнер при размораживании. Этот шум слышен при размораживании.

Звук воздушного потока (нормальный звук вентилятора): Этот шум слышен в холодильниках No Frost при нормальной работе системы в связи с циркуляцией воздуха.

Если уровень влажности в холодильнике становится слишком высоким;

- Все продукты упакованы должным образом? Контейнеры помещены в холодильник сухими?
- Дверца холодильника часто открывается? Влажность в помещении попадает в холодильник при частом открывании дверцы. При частом открывании дверцы уровень влажности увеличивается быстрее, особенно если влажность в помещении высокая.
- Появление капель воды на задней стенке после автоматической разморозки является нормальным явлением (в статических моделях)

Если дверцы не открываются и не закрываются должным образом;

- Не мешают упаковки с продуктами закрытию дверцы?
- Правильно ли установлены дверные отсеки, полочки и ящички?
- Не повреждены ли прокладки дверцы?
- Стоит ли холодильник на ровной поверхности?

Если края холодильного шкафа, с которыми контактирует дверца, теплые;

Особенно летом (жаркая погода), поверхности, с которыми контактирует дверца, могут становиться теплее во время работы компрессора, это нормально.

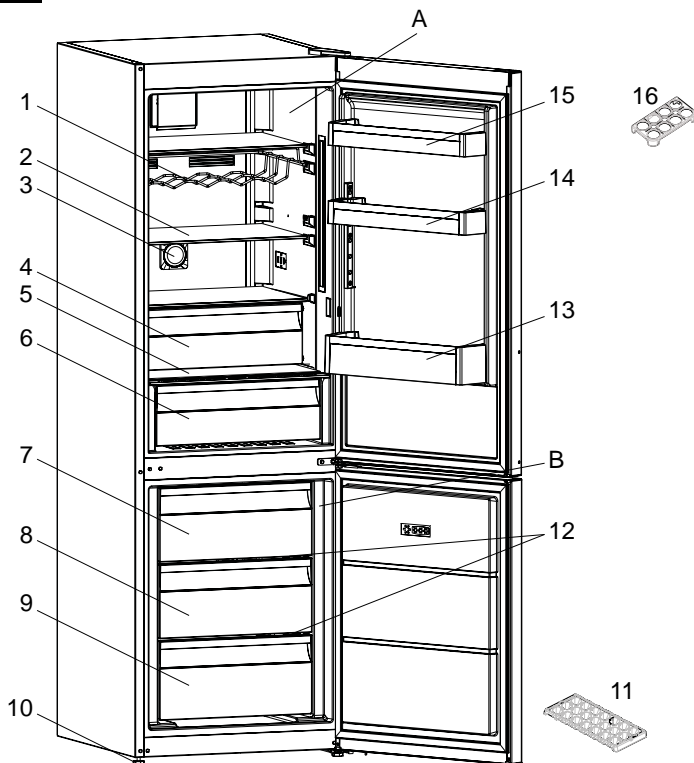
ВАЖНЫЕ ПРИМЕЧАНИЯ:

- Функция защиты компрессора включится после внезапного отключения электроэнергии или после отключения холодильника из розетки, чтобы дать газу в системе охлаждения время для стабилизации. Холодильник включится через 5 минут – волноваться не о чем.
- Если Вы не собираетесь использовать холодильник в течение длительного времени (например, на время отпуска), отключите его из розетки. Очистите холодильник согласно Части 4 и оставьте дверцу открытой для предотвращения скопления влаги и появления запаха.
- Если после выполнения всех изложенных выше инструкций проблема сохраняется, проконсультируйтесь с ближайшей сервисной службой.
- Данный холодильник предназначен для бытового использования и может использоваться только в домашних условиях и только для указанных целей. Он не предназначен для коммерческого или общего пользования. Мы обращаем Ваше внимание, что если потребитель использует данное устройство не в соответствии с данными характеристиками, производитель и дилер не несут ответственности за ремонт и отказ во время гарантийного срока.
- Срок службы холодильника, заявленный Департаментом Промышленности, составляет 10 лет (период замены деталей, необходимых для его правильной работы).

Рекомендации по энергосбережению

- 1– Установите прибор в прохладном, хорошо вентилируемом помещении, куда не попадают прямые солнечные лучи, вдали от источников тепла (батареи отопления, плиты и т.д.). В противном случае необходимо использовать изоляционную панель.
- 2– Подождите, пока подогретые продукты и напитки охладятся снаружи.
- 3– При размораживании замороженных продуктов помещайте их в холодильную камеру. Низкая температура замороженных продуктов во время размораживания будет способствовать поддержанию низкой температуры внутри холодильной камеры. Таким образом, будет обеспечиваться энергосбережение. Если размораживание замороженных продуктов осуществляется снаружи, имеет место потеря энергии.
- 4– При размещении напитков и жидких продуктов они должны храниться в закрытом виде. Иначе в холодильнике будет иметь место повышенный уровень влажности. Таким образом, время работы будет увеличено. Также хранение напитков и жидких продуктов в закрытом виде способствует сохранению запаха и вкуса.
- 5– При размещении продуктов и напитков следует минимально открывать дверцу.
- 6– Следите за тем, чтобы отсеки холодильника с другой температурой (ящик для фруктов и овощей, охладитель и т.д.) оставались закрытыми.
- 7– Дверное уплотнение должно быть чистым и гибким. В случае износа прокладок необходимо произвести их замену.

ГЛАВА - 7. ДЕТАЛИ И КАМЕРЫ ХОЛОДИЛЬНИКА



Информация о деталях устройства представлена исключительно для информационных целей. Детали различаться в зависимости от модели холодильника.

А) Отделение холодильника

В) Отделение морозильника

1. Полка для вин *

2. Полки холодильника

3. Ионизатор *

4. Охладитель *

5. Крышка контейнера для фруктов и овощей

6. Контейнер для фруктов и овощей

7. Верхняя корзина морозильной камеры

8. Средние корзины морозильной камеры

9. Нижняя корзина морозильной камеры

10. Регулируемая опора

11. Лоток для льда

12. Стеклопалки морозильной камеры

13. Полка для бутылок

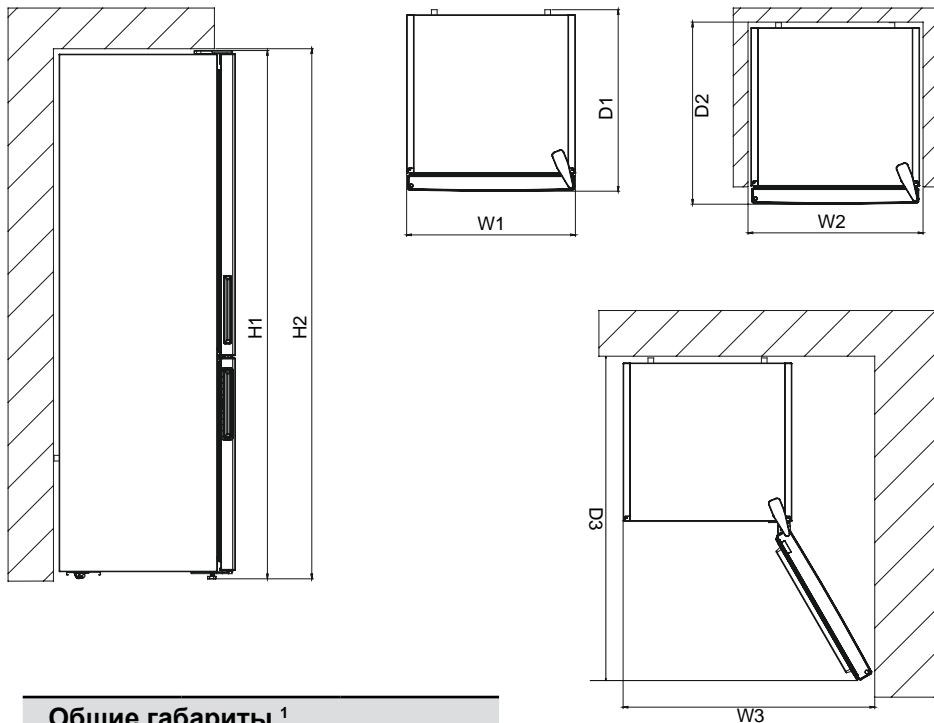
14. Регулируемая дверная полка* /
Дверная полка

15. Дверная полка

16. Подставка для яиц

* в некоторых моделях

Размеры



Общие габариты ¹

H1	mm	1860
W1	mm	595
D1	mm	650

Пространство, требуемое при использовании ²²

H2	mm	2010
W2	mm	695
D2	mm	690

Общее пространство, требуемое для использования ³

W3	mm	927,5
D3	mm	1243,5

ГЛАВА - 8. ТЕХНИЧЕСКИЕ ДАННЫЕ

Техническая информация находится на паспортной табличке, расположенной на внутренней стороне прибора, а также на табличке с данными сети питания.

QR-код, указанный на табличке с данными сети питания для этого бытового прибора, содержит ссылку на информацию о характеристиках этого бытового прибора в базе данных EU EPREL.

Сохраните этикетку с данными сети питания вместе с руководством пользователя и всеми прочими документами, поставляемыми с этим бытовым прибором.

Эту же информацию можно найти в базе EPREL, воспользовавшись ссылкой <https://eprel.ec.europa.eu> или указав модель и серийный номер продукта, которые приведены на паспортной табличке бытового прибора.

Более подробная информация о табличке с данными сети питания приведена по ссылке www.theenergylabel.eu.

ГЛАВА - 9. ИНФОРМАЦИЯ ДЛЯ ОРГАНИЗАЦИЙ, ПРОВОДЯЩИХ ИСПЫТАНИЯ

Установка и подготовка бытового прибора к любой проверке на соответствие нормам EcoDesign должны осуществляться в соответствии со стандартом EN 62552. Требования к вентиляции, размеры выемок и минимальные зазоры сзади должны быть такими, как указано в ЧАСТИ 1 настоящего Руководства пользователя. Чтобы получить любую другую дополнительную информацию, включая планы погрузки, обратитесь к производителю.

ГЛАВА - 10. ТЕХНИЧЕСКАЯ ПОДДЕРЖКА И ОБСЛУЖИВАНИЕ КЛИЕНТОВ

Всегда используйте оригинальные запасные части.

При обращении в наш авторизованный сервисный центр нужно указать следующие данные изделия: Модель, артикул изделия и его серийный номер.

Эту информацию можно найти на паспортной табличке изделия.

WWW.FRANKE.COM

© Franke Technology and Trademark Ltd, Switzerland

СЕРВИС

При возникновении проблем во время эксплуатации обратитесь в центр технического обслуживания Franke.

Не пользуйтесь услугами неавторизованных мастерских.

Укажите:

- тип неисправности;
- модель прибора (артикул/Код)
- серийный номер (S.N.).

При обращении в наш Сервисный центр укажите коды, указанные на паспортной табличке вашего прибора.



ÍNDICE

ANTES DE UTILIZAR O APARELHO	107
Avisos Gerais de Segurança	107
Instruções de Segurança	111
Instalar e operar com o seu frigorífico	112
Antes de usar o seu frigorífico	113
UTILIZAR O ELETRODOMÉSTICO	114
Informação sobre a tecnologia de arrefecimento de nova geração	114
Visor e Painel de Controlo	115
Manusear o seu Congelador Frigorífico	115
Modo de Super Congelação	115
Modo de Super Frio	116
Modo de Economia	116
Modo de férias	117
Modo de Bebida Fria	117
Modo de Economia do Ecrã	118
Função de Bloqueio Infantil	118
Função de Alarme de Porta Aberta	118
Definições de Temperatura	119
Avisos de Configurações de Temperatura	120
Acessórios	121
Bandeja de gelo	121
Caixa do Congelador	121
Prateleira de refrigeração	121
Marcador de Fresco	122
ARMAZENAMENTO DE ALIMENTOS	123
Compartimento do Frigorífico	123
Compartimento do Congelador	124
LIMPEZA E MANUTENÇÃO	128
Descongelação	129
TRANSPORTE E REPOSICIONAMENTO	129
Reposicionar a porta	129
ANTES DE CONTACTAR O SERVIÇO PÓS-VENDAS	130
Sugestões para poupar energia	133

DESCRIÇÃO DO ELETRODOMÉSTICO	134
Dimensões	135
DADOS TÉCNICOS	136
INFORMAÇÃO PARA TESTES	136
SERVIÇO E ASSISTÊNCIA AO CONSUMIDOR.....	136

PARTE - 1. ANTES DE UTILIZAR O APARELHO

Avisos Gerais de Segurança

Este eletrodoméstico não se destina a ser encastrado.

⚠ AVISO: Mantenha as aberturas de ventilação, no revestimento do eletrodoméstico ou na estrutura embutida, livres de obstruções.

⚠ AVISO: Não utilize dispositivos mecânicos ou outros meios para acelerar o processo de descongelamento que não os recomendados pelo fabricante.

⚠ AVISO: Não utilize eletrodomésticos elétricos dentro dos compartimentos de armazenamento de alimentos do eletrodoméstico a menos que tal seja recomendado pelo fabricante.

⚠ AVISO: Não danifique o circuito de refrigeração.

⚠ AVISO: Quando posicionar o aparelho, certifique-se de que o cabo de alimentação não está preso ou danificado.

⚠ AVISO: Não coloque várias tomadas portáteis ou fontes de alimentação portáteis na parte traseira do aparelho.

⚠ AVISO: De modo a evitar quaisquer perigos resultantes da instabilidade do eletrodoméstico, o mesmo deverá ser fixado de acordo com as instruções seguintes:

⚠ Se o seu eletrodoméstico utilizar R600a como refrigerante (estas informações serão fornecidas na identificação do congelador) deverá tomar cuidado durante o transporte e instalação para evitar que elementos do congelador fiquem danificados. O R600a é amigo do ambiente e um gás natural, no entanto, explosivo. Na eventualidade de uma fuga devido a danos dos elementos do congelador, afaste o seu frigorífico de chamas vivas ou fontes de calor e ventile, durante alguns minutos, a divisão onde se localiza o frigorífico.

- Enquanto transporta e posiciona o frigorífico, não danifique o circuito de gás do congelador.

- Não armazene substâncias explosivas, como por exemplo, latas de aerossóis com propulsor inflamável neste eletrodoméstico.
- O eletrodoméstico deverá ser utilizado em aplicações domésticas e residenciais, como por exemplo:
 - áreas de cozinha em lojas, escritórios e outros ambientes de trabalho.
 - quintas e por clientes em hotéis, motéis e outros tipos de ambientes residenciais.
 - ambientes tipo residencial;
 - aplicações de não retalho, catering e similares.
- Se a tomada não coincidir com a ficha do frigorífico, deverá ser substituída pelo fabricante, agente de serviço ou pessoa de qualificação similar de modo a evitar perigos.
- Uma tomada de ligação a terra especial foi conectada ao cabo elétrico do seu frigorífico. Esta tomada deverá ser utilizada com uma tomada de ligação a terra especial de 16 amperes. Se não existir tomada na sua casa, por favor, instale uma com a ajuda de um electricista autorizado.
- Este eletrodoméstico pode ser utilizado por crianças a partir dos 8 anos de idade e superior e por pessoas (incluindo crianças) com capacidades mentais, sensoriais e físicas reduzidas ou com falta de experiência ou conhecimento a menos que tenham sido supervisionados ou tenham recebido instruções relativamente à utilização do eletrodoméstico de forma segura e que tenham entendido os perigos envolvidos. As crianças não devem brincar com o eletrodoméstico. A limpeza e a manutenção por parte do utilizador não deverão ser realizadas por crianças sem supervisão.
- Crianças com idades entre 3 e 8 anos podem encher e esvaziar eletrodomésticos de refrigeração. As crianças não devem efetuar a limpeza ou a manutenção do eletrodoméstico; crianças muito pequenas (0–3 anos) não devem utilizar os

eletrodomésticos; crianças pequenas (3–8 anos) apenas podem utilizar os eletrodomésticos de forma segura sob supervisão constante; crianças mais velhas (8–14 anos) e pessoas vulneráveis podem utilizar os eletrodomésticos de forma segura após terem sido supervisionadas ou recebido as instruções adequadas relativamente à utilização do eletrodoméstico. As pessoas muito vulneráveis apenas podem utilizar os eletrodomésticos em segurança sob supervisão constante.

- Se o cabo elétrico estiver danificado, deverá ser substituído pelo fabricante, agente de serviço ou pessoa qualificada similar de modo a evitar perigos.
- Este eletrodoméstico não tem como objetivo ser utilizado em altitudes que excedam 2000 m.

De forma a evitar que os alimentos fiquem contaminados, respeite as instruções que se seguem:

- Manter a porta aberta durante longos períodos de tempo pode causar um aumento significativo da temperatura nos compartimentos do eletrodoméstico.
- Efetue uma limpeza regular das superfícies que entrem em contacto com qualquer alimento e dos sistemas de drenagem acessíveis.
- Armazene carne e peixe crus em recipientes adequados dentro do frigorífico, de forma que não entrem em contacto com os outros alimentos ou que não vertam para cima dos mesmos.
- Os compartimentos de duas estrelas para alimentos congelados são adequados para armazenar alimentos pré-congelados, para armazenar ou fazer gelado e cubos de gelo.
- Os compartimentos de uma, duas e três estrelas não são adequados para congelar alimentos frescos.

- Se o frigorífico ficar vazio durante longos períodos de tempo, este deve ser desligado, descongelado, limpo e seco, sendo necessário deixar a porta aberta para evitar o aparecimento de bolor dentro do eletrodoméstico.

Frigoríficos antigos e que não funcionam

- Se o seu frigorífico ou congelador antigo tiver um cadeado, quebre ou remova o cadeado antes de o eliminar, uma vez que crianças podem ficar presas dentro do mesmo e haver um acidente.
- Frigoríficos e congeladores antigos contêm material de isolamento e refrigerante com CFC. Assim, tome cuidado para não danificar o ambiente quando eliminar o seu frigorífico antigo.

Eliminação do seu eletrodoméstico antigo



O símbolo no produto ou na embalagem indica que este produto não poderá ser tratado como resíduo doméstico. Ao invés disso, deverá ser entregue no ponto de recolha adequado para a reciclagem de equipamento elétrico e eletrónico. Ao assegurar que este produto é eliminado corretamente, irá ajudar a evitar consequências potencialmente negativas para o ambiente e para a saúde humana que poderiam, de outra forma, ser causadas pelo manuseamento inadequado de resíduos deste produto. Para informações mais detalhadas sobre a reciclagem deste produto, por favor, contacte a secretaria da sua cidade, o seu serviço de eliminação de resíduos domésticos ou a loja onde adquiriu o produto.

Notas:

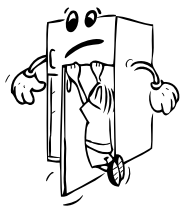
- Por favor, leia o manual de instruções cuidadosamente antes de instalar e utilizar o seu eletrodoméstico. Não nos responsabilizamos por quaisquer danos incorridos devido a má utilização.
- Siga todas as instruções indicadas no seu eletrodoméstico e no manual de instruções e guarde este manual num local seguro para resolver os problemas que possam ocorrer no futuro.
- Este eletrodoméstico é fabricado para ser utilizado em casa e só pode ser utilizado em ambientes domésticos e para os propósitos especificados. Não é adequado para utilização comercial ou comum. Tal utilização irá fazer com que a garantia do eletrodoméstico seja cancelada e a nossa empresa não se responsabilizará por perdas que possam ocorrer.
- Este eletrodoméstico foi fabricado para ser utilizado em casa e só serve para refrigerar/armazenar alimentos. Não é adequado para utilização comercial ou comum e/ou para armazenar substâncias que não alimentos. A nossa empresa não se responsabiliza pelas perdas incorridas em caso contrário.

Instruções de Segurança

- Não utilizar vários recipientes ou cabos de extensão.
- Não efectuar a ligação em tomadas danificadas ou antigas.
- Não puxar, torcer ou danificar o fio.



- Não use adaptador de ficha.
- Este aparelho foi concebido para ser utilizado por adultos, não deixar as crianças brincar com o aparelho ou pendurar-se na porta.



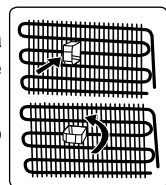
- Não ligar ou desligar a tomada com as mãos molhadas de modo a evitar o risco de choque eléctrico!
- Não colocar garrafas de vidro ou bebidas em lata no congelador. As garrafas ou latas podem explodir.
- Não colocar material explosivo ou inflamável no frigorífico, para sua segurança. Colocar as bebidas com grande percentagem de álcool na vertical fechando bem as tampas no compartimento do frigorífico.
- Quando remover o gelo do congelador, não deve tocá-lo porque o gelo pode causar queimaduras e/ou cortes.
- Não tocar nos alimentos congelados com as mãos molhadas! Não consumir gelados e cubos de gelo imediatamente depois de os ter retirado do congelador!
- Não congelar novamente alimentos congelados depois destes terem sido descongelados. Este processo pode causar problemas de saúde como intoxicação alimentar.
- Não tapar a estrutura ou a parte de cima do frigorífico com tecidos. Isto afecta o desempenho do seu frigorífico.
- Fixar os acessórios do frigorífico durante o transporte para evitar danos nos mesmos.



Instalar e operar com o seu frigorífico

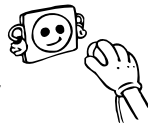
Antes de usar o frigorífico, deve prestar atenção aos seguintes aspectos:

- A tensão de funcionamento do frigorífico é 220-240 V a 50Hz.
- Declinamos qualquer responsabilidade por danos decorrentes de uma utilização com uma ficha não ligada à terra.
- Colocar o frigorífico num local não sujeito à luz solar directa.
- O frigorífico deve estar afastado pelo menos 50cm de fogões, fornos a gás e aquecedores e pelo menos a 5 cm de fornos eléctricos.
- Não deve ser utilizado no exterior ou deixado à chuva.
- Quando o frigorífico é colocado ao lado de um congelador, deve haver um espaço de 2 cm entre os aparelhos para impedir a humidade na superfície externa.
- Não colocar nada em cima do frigorífico, e instalar o frigorífico num local adequado de modo que fiquem livres na parte de cima pelo menos 15cm.
- Não coloque objectos pesados em cima do aparelho.
- Os pés ajustáveis na frente devem estar numa altura apropriada para que o frigorífico funcione de forma estável e correcta. Pode ajustar os pés rodando-os no sentido dos ponteiros do relógio (ou no sentido inverso). Isto deve ser realizado antes de colocar os alimentos no frigorífico.
- Antes de utilizar o frigorífico, lavar todas as partes com água quente e uma colher de café de bicarbonato de sódio, enxaguar com água e secar. Colocar todos os elementos depois da limpeza.
- Instale o guia de distância de plástico (a parte com palhetas pretas na traseira) rodando-o 90° (tal como indicado na imagem) para evitar que o condensador toque na parede.
- A distância entre o eletrodoméstico e a parede traseira deverá ser, no mínimo, de 75 mm.



Antes de usar o seu frigorífico

- Quando utilizar o frigorífico pela primeira vez ou depois do transporte, manter o frigorífico na posição vertical durante 3 horas e depois liga-lo de modo a obter um funcionamento eficiente. De outro modo, pode danificar o compressor.
- Pode existir um cheiro quando ligar o frigorífico pela primeira vez; este cheiro desaparece quando o frigorífico começa a arrefecer.



Notas gerais:

Compartmento de alimentos frescos (frigorífico): A utilização eficiente da energia é garantida pela configuração, com as gavetas na parte inferior do eletrodoméstico e uma distribuição uniforme das prateleiras, e a posição dos compartimentos das portas não afeta o consumo energético.

Compartmento para congelados (congelador): A utilização eficiente da energia é garantida pela configuração, com as gavetas e os compartimentos na posição de stock.

PARTE - 2. UTILIZAR O ELETRODOMÉSTICO

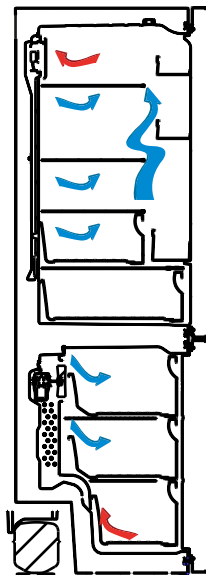
Informação sobre a tecnologia de arrefecimento de nova geração

Os frigoríficos congeladores com tecnologia de arrefecimento de nova geração têm um sistema de trabalho diferente dos frigoríficos congeladores estáticos. Num frigorífico congelador normal, o ar húmido que entra no congelador e o vapor de água que sai dos alimentos transformam-se em gelo no compartimento do congelador. De modo a derreter este gelo, ou seja, descongelar, o frigorífico tem de ser desligado da corrente. De modo a manter os alimentos frios durante o período de descongelar, o utilizador tem de armazená-los noutra local e de limpar o gelo restante e acumulado.

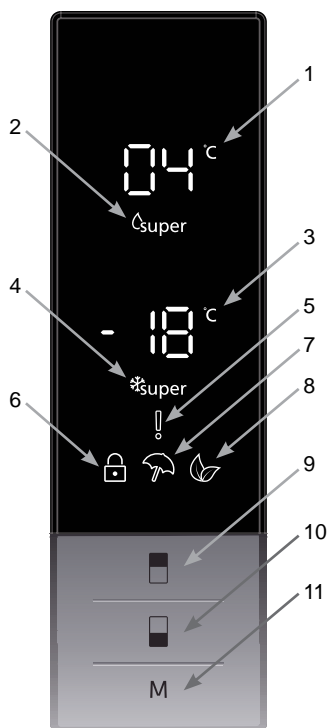
A situação é totalmente diferente nos compartimentos do congelador equipados com tecnologia de arrefecimento de nova geração. Com a ajuda da ventoinha, é soprado ar fresco e seco pelo compartimento do congelador. Como consequência do ar fresco que é facilmente soprado pelo compartimento, mesmo nos espaços entre as prateleiras, os alimentos são congelados de modo uniforme e adequado. E não haverá gelo.

A configuração do compartimento do frigorífico será praticamente a mesma que a do compartimento do congelador. O ar emitido pela ventoinha localizada no topo do compartimento do frigorífico é arrefecido enquanto passa pela fenda atrás do tubo de ventilação. Ao mesmo tempo, o ar é soprado através dos furos do tubo de ventilação, de modo a que o processo de arrefecimento seja terminado com sucesso no compartimento do frigorífico. Os furos no tubo de ventilação foram projetados para uma distribuição uniforme do ar através do compartimento. Como não passa ar entre o compartimento do congelador e do frigorífico, os cheiros não se misturarão.

Como consequência, o seu frigorífico com tecnologia de arrefecimento de nova geração é fácil de usar e oferece-lhe o acesso a um enorme volume e a um aspeto estético.



Visor e Painel de Controle



Utilizar o Painel de Controle

1. É o visor do valor de definição do refrigerador.
2. É o indicador de super refrigeração.
3. É o visor do valor de definição do congelador.
4. É o indicador de super congelação.
5. É o símbolo de alarme.
6. É o símbolo de bloqueio infantil.
7. É o símbolo do modo de férias.
8. É o símbolo do modo de economia.
9. Permite que o valor de definição do refrigerador seja modificado e o modo de super refrigeração seja ativado, se desejado. O refrigerador poderá ser definido para 8, 6, 5, 4, 2 °C, super refrigeração.
10. Permite que o valor de definição do congelador seja modificado e o modo de super congelação seja ativado, se desejado. O congelador poderá ser definido para -16, -18, -20, -22, -24 °C, super congelação.
11. Ativa os modos (economia, férias...) para serem ativados, se desejado.

Manusear o seu Congelador Frigorífico

Iluminação (se disponível)

Ao ligar o produto pela primeira vez, as luzes interiores podem demorar 1 minuto até acenderem devido aos testes iniciais.

Modo de Super Congelação

Finalidade

- Para congelar uma grande quantidade de alimentos que não têm espaço na prateleira de congelação rápida.
- Para congelar alimentos preparados.
- Para congelar alimentos frescos rapidamente para manter a frescura.

Como seria utilizado?

Prima o botão de definição do congelador até que o símbolo de super congelação no visor. O alarme irá emitir um bip bip. Modo será definido.

Durante este modo:

- A temperatura do refrigerador e o modo de super refrigeração poderão ser ajustados. Neste caso, o modo de super congelação continua.
- O modo de Economia e de Férias não podem ser selecionados.
- O modo de super congelação pode ser cancelado através da mesma operação de seleção.



Notas:

- A quantidade máxima de alimentos frescos (em quilogramas) a ser congelada dentro de 24 horas é indicada na etiqueta do eletrodoméstico.
- Para um desempenho otimizado do eletrodoméstico, com a capacidade de congelação máxima, coloque o eletrodoméstico para ativar o modo de super congelação 3 horas antes de colocar os seus alimentos frescos no congelador.
- No final deste período, o frigorífico irá emitir um alarme de som notificando que está pronto.



O modo de super congelação será automaticamente cancelado após 24 horas ou quando a temperatura do sensor do congelador for inferior a -32 °C.

Modo de Super Frio

Finalidade

- Para refrigerar e guardar uma grande quantidade de alimentos no compartimento do frigorífico.
- Para refrigerar rapidamente bebidas.

Como seria utilizado?

Prima o botão de definição de refrigerador até que o símbolo de super refrigeração surja no visor. O alarme irá emitir um bip bip. Modo será definido.

Durante este modo:

- A temperatura do congelador e o modo de super congelação poderá ser ajustada. Neste caso, o modo de super frio continua.
- Os modo de Economia e de Férias não podem ser selecionados.
- O modo de super frio pode ser cancelado através da mesma operação de seleção.



Modo de Economia

Finalidade

Poupança de energia. Durante períodos de utilização menos frequente (abertura da porta) ou ausência do lar, como em férias, o programa Eco pode fornecer uma temperatura ótima, poupando simultaneamente energia.

Como seria utilizado?

- Prima o botão "MODE" (Modo) até que surja o símbolo eco.
- Se não for premido qualquer botão durante 1 segundo. Modo será definido. O símbolo eco irá piscar 3 vezes. Quando este modo estiver definido, o alarme irá emitir um bip bip.
- Os segmentos de temperatura do frigorífico e do congelador irão exibir "E".
- O símbolo de economia e E irão acender até que o modo termine.

Durante este modo:

- O congelador poderá ser ajustado. Quando o modo de economia for cancelado, os valores de definição selecionados irão continuar.
- O refrigerador poderá ser ajustado. Quando o modo de economia for cancelado, os valores de definição selecionados irão continuar.



- Os modos de super refrigeração e de super congelação podem ser seleccionados. O modo de economia é automaticamente cancelado e o modo seleccionado é ativado.
- O modo de férias pode ser seleccionado após o cancelamento do modo de economia. Depois, o modo seleccionado é ativado.
- Para cancelar, terá de premir o botão de modo.

Modo de férias

Como seria utilizado?

- Prima o botão “MODE” (Modo) até que surja o símbolo de férias
- Se não for premido qualquer botão durante 1 segundo. Modo será definido. O símbolo de férias irá piscar 3 vezes. Quando este modo estiver definido, o alarme irá emitir um bip bip.
- O segmento de temperatura do refrigerador irá exibir “--”.
- O símbolo de férias e “--” irão acender até que o modo termine.

Durante este modo:

- O congelador poderá ser ajustado. Quando o modo de férias for cancelado, os valores de definição seleccionados irão continuar.
- O refrigerador poderá ser ajustado. Quando o modo de férias for cancelado, os valores de definição seleccionados irão continuar.
- Os modos de super refrigeração e de super congelação podem ser seleccionados. O modo de férias é automaticamente cancelado e o modo seleccionado é ativado.
- O modo de economia pode ser seleccionado após o cancelamento do modo de férias. Depois, o modo seleccionado é ativado.
- Para cancelar, terá de premir o botão de modo.



Modo de Bebida Fria

Quando seria utilizado?

Este modo é utilizado para refrigerar bebidas dentro de um tempo ajustável.

Como seria utilizado?

- Prima o botão do congelador durante 3 segundos.
- Uma animação especial irá iniciar no visor do valor de definição do congelador e 05 irá piscar no visor do valor de definição do refrigerador.
- Prima o botão do refrigerador para ajustar o tempo (05 - 10 - 15 - 20 - 25 - 30 minutos).
- Quando selecciona o tempo, os números irão piscar 3 vezes no visor e irá soar um bip bip.
- Se não for premido qualquer botão durante 2 segundos, o tempo será definido.
- A contagem começa a partir do tempo ajustado, minuto a minuto.
- O tempo restante irá piscar no visor.
- Para cancelar este modo, prima o botão de definição do congelador durante 3 segundos.



Modo de Economia do Ecrã

Finalidade

Este modo poupa energia desligando toda a iluminação do painel de controlo quando o painel estiver inativo.

Como usar

- O modo de economia do ecrã será ativado automaticamente após 30 segundos.
- Se pressionar qualquer tecla enquanto a iluminação do painel de controlo estiver apagada, as definições atuais da máquina irão reaparecer no visor para que possa fazer as alterações que pretender.
- Se não cancelar o modo de economia do ecrã ou premir qualquer tecla durante 30 segundos, o painel de controlo irá permanecer desligado.

Para desativar o modo de economia do ecrã

- Para cancelar o modo de economia do ecrã, em primeiro lugar, necessita de pressionar qualquer botão para ativar os botões e, em seguida, pressionar e manter pressionado o botão Modo durante 3 segundos.
- Para reativar o modo de economia do ecrã, pressione e mantenha pressionado o botão modo durante 3 segundos.



Função de Bloqueio Infantil

Quando seria utilizado?

O bloqueio infantil está disponível no eletrodoméstico de modo a evitar que crianças brinquem com os botões e alterem as definições que memorizou.

Ativar o Bloqueio Infantil

Prima os botões de congelador e do refrigerador simultaneamente durante 5 segundos.

Desativar o Bloqueio Infantil

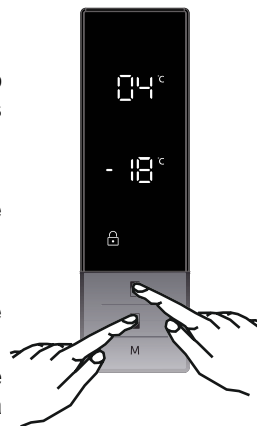
Prima os botões de congelador e do refrigerador simultaneamente durante 5 segundos.



O Bloqueio Infantil irá também desativar se a eletricidade for interrompida ou se o frigorífico estiver desconectado da alimentação elétrica.

Função de Alarme de Porta Aberta

Se a porta do frigorífico for deixada aberta durante mais de 2 minutos, o eletrodoméstico emitirá um sinal sonoro.



Definições de Temperatura

Definições de Temperatura do Congelador

- O valor de temperatura inicial para o indicador de definição do congelador é de $-18\text{ }^{\circ}\text{C}$.
- Prima o botão de definição do congelador uma vez.
- Quando premir o botão pela primeira vez, o valor definido em último irá piscar no visor.
- Sempre que premir este botão, a definição de temperatura será definida ($-16\text{ }^{\circ}\text{C}$, $-18\text{ }^{\circ}\text{C}$, $-20\text{ }^{\circ}\text{C}$, $-22\text{ }^{\circ}\text{C}$, $-24\text{ }^{\circ}\text{C}$, super congelação).
- Quando premir o botão de definição do congelador até que o símbolo de super congelação surja e se não premir qualquer outro botão dentro de 1 segundo, a super congelação irá piscar.
- Se continuar a premir o botão, irá reiniciar a partir de $-16\text{ }^{\circ}\text{C}$.
- O valor de temperatura selecionado anteriormente em modo de férias, modo de super congelação, de super refrigeração ou modo de economia é ativado e permanecerá igual quando o modo terminar ou for cancelado. O eletrodoméstico continua a funcionar com este valor de temperatura.



Definições de Temperatura do Refrigerador

- O valor de temperatura inicial para o indicador de definição de refrigerador é de $+4\text{ }^{\circ}\text{C}$.
- Prima o botão de refrigerador uma vez.
- Quando premir este botão pela primeira vez, o valor definido em último irá surgir no indicador de definição do refrigerador.
- Sempre que premir este botão, uma temperatura mais baixa será definida. ($+8\text{ }^{\circ}\text{C}$, $+6\text{ }^{\circ}\text{C}$, $+5\text{ }^{\circ}\text{C}$, $+4\text{ }^{\circ}\text{C}$, $+2\text{ }^{\circ}\text{C}$, super refrigeração)
- Quando premir o botão de definição do refrigerador até que o símbolo de super refrigeração surja e não premir qualquer outro botão dentro de 1 segundo, a super refrigeração irá piscar.
- Se continuar a premir o botão, irá reiniciar a partir de $+8\text{ }^{\circ}\text{C}$.
- O valor de temperatura selecionado anteriormente em modo de férias, modo de super congelação, de super refrigeração ou modo de economia é ativado e permanecerá igual quando o modo terminar ou for cancelado. O eletrodoméstico continua a funcionar com este valor de temperatura.



Ajustes de temperatura recomendados para o compartimento do congelador e do frigorífico

Compartimento do congelador	Compartimento do frigorífico	Observações
-18 °C	4 °C	Para utilização quotidiana e o melhor desempenho.
-20 °C, -22 °C ou -24 °C	4 °C	Recomendado quando a temperatura ambiente excede os 30 °C.
Modo de congelação rápida	4 °C	Deve utilizar quando pretende congelar alimentos num curto período de tempo.
-18 °C, -20 °C, -22 °C ou -24 °C	2 °C	Estes ajustes de temperatura devem ser utilizados quando a temperatura ambiente está demasiado alta ou se considerar que o compartimento do congelador não está frio o suficiente porque a porta está a ser aberta frequentemente.

Avisos de Configurações de Temperatura

- A temperatura ambiente, a temperatura de alimentos frescos armazenados e a frequência com que a porta é aberta afetam a temperatura no compartimento do frigorífico. Se necessário, altere a configuração de temperatura.
- Não se recomenda que opere o seu frigorífico em ambientes mais frios do que 10°C em termos da sua eficiência.
- Aquando da configuração do termóstato, tenha em consideração com que frequência as portas do eletrodoméstico são abertas e fechadas, como os alimentos são armazenados no seu frigorífico e o ambiente no qual o frigorífico está localizado.
- Quando liga o eletrodoméstico pela primeira vez, deixe que funcione continuamente durante 24 horas de modo a atingir a temperatura operativa. Durante este período, não abra a porta ou coloque uma grande quantidade de alimentos dentro do eletrodoméstico.
- Deve ser aplicada a função de 5 minutos de espera para evitar danos no compressor do seu frigorífico, quando desligar e depois ligar de novo ou quando ocorrer uma falha de energia. O seu frigorífico começará a funcionar normalmente após 5 minutos.
- O seu eletrodoméstico foi criado para operar dentro dos limites de temperatura ambiente indicados nos padrões, de acordo com a classe climática indicada na etiqueta de informação. Não se recomenda que o seu frigorífico seja operado em ambientes que estejam fora dos limites de temperatura indicados. Isto irá reduzir a eficiência de refrigeração do eletrodoméstico.
- Este eletrodoméstico foi criado para ser utilizado a uma temperatura ambiente entre 10 °C e 43 °C.

Classe climática e significado:

T (tropical): Este aparelho de refrigeração destina-se a ser utilizado com temperaturas ambientes que vão dos 16 °C aos 43 °C.

ST (subtropical): Este aparelho de refrigeração destina-se a ser utilizado com temperaturas ambientes que vão dos 16 °C aos 38 °C.

N (temperado): Este aparelho de refrigeração destina-se a ser utilizado com temperaturas ambientes que vão dos 16 °C aos 32 °C.

SN (temperado prolongado): Este aparelho de refrigeração destina-se a ser utilizado com temperaturas ambientes que vão dos 10 °C aos 32 °C.

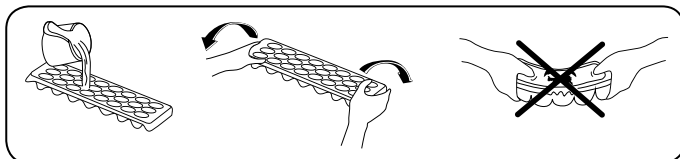
Instruções de instalação importantes

Este aparelho foi concebido para funcionar em condições climáticas difíceis (até 43 °C ou 110° F) e é alimentado com tecnologia “Freezer Shield” a qual assegura que os alimentos congelados não descongelam mesmo que a temperatura ambiente desça até aos -15 °C. Por conseguinte este aparelho pode ser instalado numa divisão não aquecida sem preocupações de que os alimentos congelados no congelador se estraguem. Quando a temperatura ambiente voltar ao normal poderá continuar a utilizar o aparelho normalmente.

Acessórios

Bandeja de gelo (Em alguns modelos)

- Encha a bandeja de gelo com água e coloque-o no compartimento de congelação.
- Após a água estar totalmente congelada, pode torcer a bandeja, tal como indicado abaixo, para remover os cubos de gelo.





Caixa do Congelador (Em alguns modelos)

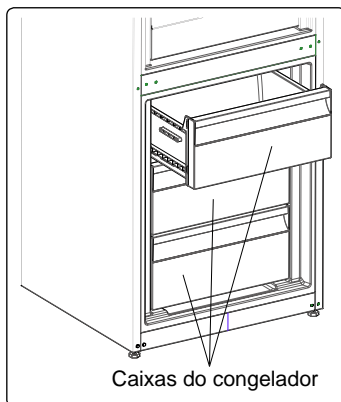
A caixa do congelador permite um acesso mais fácil aos alimentos.

Remover a caixa do congelador:

- Retire a caixa tanto quanto possível
- Empurre a frente da caixa para cima e para fora

 Realize o oposto desta operação quando voltar a colocar o compartimento deslizante.

 Mantenha segura a pega da caixa aquando da remoção.



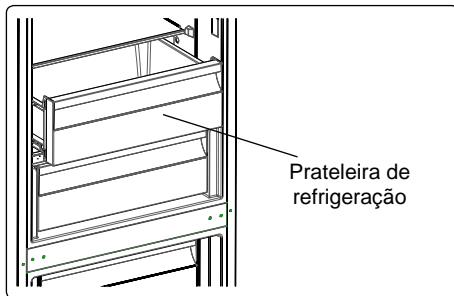
Prateleira de refrigeração (Em alguns modelos)

Mantém alimentos no compartimento de refrigeração em vez de no compartimento do congelador ou frigorífico permite aos alimentos manter a frescura e o sabor por mais tempo, mantendo o seu aspeto fresco. Se o tabuleiro de refrigeração ficar sujo, remova-o e lave-o com água.

(A água congela à temperatura de 0 °C, mas os alimentos que contêm sal ou açúcar necessitam de temperaturas mais baixas para congelar)

Normalmente as pessoas usam o compartimento de refrigeração para peixe cru, arroz, etc...

 **Não coloque alimentos que deseja congelar, ou tabuleiros de gelo para fazer gelo.**



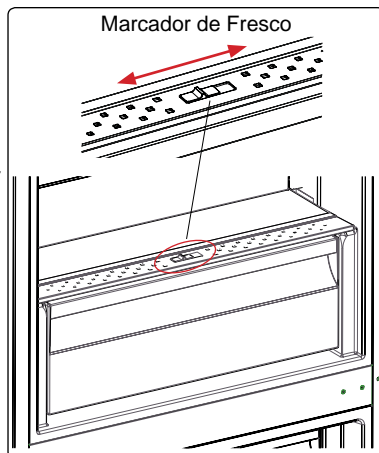
Remoção da prateleira de refrigeração (Em alguns modelos)

- Puxe a prateleira de refrigeração para fora na sua direção, deslizando-a pelas calhas.
- Puxe a prateleira de refrigeração para cima da calha para a remover.

Marcador de Fresco

Se a gaveta estiver cheia, o marcador de fresco localizado na frente da gaveta deverá ser aberto. Isto permite que o ar na gaveta e o nível de humidade sejam controlados de modo a aumentar a vida dos alimentos.

O marcador, localizado atrás da prateleira, deverá ser aberto se for notada qualquer condensação na prateleira de vidro.



As descrições visuais e textuais na secção de acessórios poderão variar de acordo com o modelo do seu eletrodoméstico.

PARTE - 3. ARMAZENAMENTO DE ALIMENTOS

Compartimento do Frigorífico

- Para reduzir a humidade e evitar a conseqüente formação de gelo, armazene líquidos sempre em recipientes selados no frigorífico. O gelo tende a concentrar-se nas partes mais frias do líquido de evaporação e, em certas alturas, o seu eletrodoméstico irá exigir uma descongelação mais frequente.
- Nunca coloque alimentos quentes no compartimento do frigorífico. Alimentos quentes devem arrefecer à temperatura ambiente e devem ser organizados para assegurar uma circulação de ar adequada dentro do compartimento do frigorífico.
- Certifique-se de que nenhum item entra em contacto direto com a parede traseira do eletrodoméstico uma vez que o gelo irá desenvolver-se e a embalagem ficará colada ao mesmo. Não abra a porta do frigorífico com frequência.
- Recomendamos que carne e peixe limpos sejam embrulhados e armazenados na prateleira de vidro mesmo acima do cesto de vegetais onde o ar é mais fresco, uma vez que isto fornece melhores condições de armazenamento.
- Guarde frutas e vegetais soltos nos recipientes de gaveta.
- Guarde frutas e vegetais soltos na gaveta.
- Guardar frutas e vegetais separadamente ajuda a evitar que vegetais sensíveis ao etileno (couves, brócolos, cenoura, etc.) sejam afetados pelos frutos que libertam etileno (banana, pêssago, alperce, figo, etc.).
- Não coloque vegetais molhados no frigorífico.
- O tempo de armazenamento para todos os produtos alimentares depende da qualidade inicial dos alimentos e de um ciclo de refrigeração ininterrupto antes do armazenamento no frigorífico.
- Para evitar a contaminação cruzada não armazene produtos de carne com frutas e vegetais. A água que sai da carne pode contaminar outros produtos no frigorífico. Deverá embalar os produtos de carne e limpar quaisquer fugas nas prateleiras.
- Não coloque alimentos em frente à passagem de fluxo de ar.
- Consuma os bens embalados antes da data de validade recomendada.



NOTA: Batatas, cebolas e alho não devem ser guardados no frigorífico.

- Para condições normais de funcionamento, bastará ajustar a definição de temperatura do frigorífico para +4 °C.
- A temperatura do compartimento do frigorífico deve estar compreendida entre os 0 e os 8 °C. Abaixo dos 0 °C, os alimentos frescos ficam enregelados e apodrecidos, enquanto que, acima dos 8 °C, a carga bacteriana aumenta e estraga-os.
- Não coloque alimentos quentes imediatamente no frigorífico; aguarde para que a temperatura diminua, no exterior. Os alimentos quentes aumentam os graus de temperatura do frigorífico, o que provoca intoxicações alimentares e a deterioração desnecessária dos alimentos.
- Carnes, peixes, etc., devem ser armazenados no compartimento do refrigerador dos alimentos, enquanto que o compartimento para legumes é indicado para legumes. (se disponível)

- Para evitar contaminação cruzada, os produtos à base de carne não devem ser armazenados juntamente com fruta e legumes.
- Os alimentos devem ser colocados no frigorífico em recipientes fechados ou cobertos, para impedir a entrada de humidade e maus odores.

A tabela abaixo é um guia rápido para lhe mostrar a forma mais eficiente de armazenar grandes grupos de alimentos no compartimento do frigorífico.

Alimentos	Tempo máximo de armazenamento	Como e onde armazenar
Vegetais e frutas	1 semana	Cesto de vegetais
Carne e peixe	2 - 3 dias	Embrulhe em película, coloque em sacos ou num recipiente de carne e armazene na prateleira de vidro
Queijo Fresco	3 - 4 dias	Na prateleira de porta indicada
Manteiga e margarina	1 semana	Na prateleira de porta indicada
Produtos engarrafados, por exemplo, leite e iogurtes	Até à data de validade recomendada pelo produtor	Na prateleira de porta indicada
Ovos	1 mês	Na prateleira de ovos indicada
Alimentos cozinhados	2 dias	Todas as prateleiras

Compartimento do Congelador

- O congelador é utilizado para armazenar alimentos congelados, congelar alimentos frescos e fazer cubos de gelo.
- Para congelar alimentos frescos, envolva-os devidamente numa embalagem hermética e estanque. O ideal são sacos específicos para congelar, folha de alumínio, sacos de polietileno e recipientes de plástico.
- Para congelar alimentos frescos, certifique-se de que tanto quanto possível a superfície dos alimentos está em contacto com a superfície de refrigeração.
- Não armazene alimentos frescos próximo de alimentos congelados uma vez que podem descongelar alimentos congelados.
- Antes de congelar alimentos frescos, divida-os em porções que possam ser consumidos numa refeição.
- Consuma alimentos descongelados dentro de um curto período de tempo após a descongelação
- Nunca coloque alimentos quentes no compartimento do congelador uma vez que irá descongelar alimentos congelados.
- Deixe sempre as instruções do fabricante na embalagem dos alimentos quando armazenar alimentos congelados. Se forem indicadas informações nos alimentos, não devem ser armazenados durante mais de 3 meses a partir da data da compra.
- Quando comprar alimentos congelados, certifique-se de que foram armazenados nas condições adequadas e que a embalagem não está danificada.
- Os alimentos congelados devem ser transportados em recipientes adequados e colocados no congelador assim que possível.
- Não adquira alimentos congelados se a embalagem mostrar sinais de humidade e inchaço anormal. É provável que tenham sido armazenados a uma temperatura inadequada e que os conteúdos se deterioraram.

- A vida de armazenamento de alimentos congelados depende da temperatura ambiente, da definição do termostato, da frequência com que a porta é aberta, do tipo de alimentos e do tempo necessário para transportar o produto da loja até à sua casa. Siga sempre as instruções indicadas na embalagem e nunca exceda a vida de armazenamento máxima indicada.
- A quantidade máxima de alimentos frescos (em kg) que pode ser congelada em 24 horas é indicada na etiqueta do eletrodoméstico.
- Para utilizar a capacidade máxima do compartimento do congelador, utilize as prateleiras de vidro para a secção superior e média e utilize o cesto mais baixo para a secção inferior.

NOTA: Se tentar abrir a porta do congelador imediatamente após a fechar, irá concluir que não irá abrir facilmente. Isto é normal. Assim que o equilíbrio tiver sido atingido, a porta irá abrir facilmente.

Nota importante:

- Não volte a congelar alimentos congelados.
- O sabor de algumas especiarias encontrado em pratos cozinhados (anis, manjeriço, agrião, vinagre, especiarias várias, gengibre, alho, cebola, mostarda, tomilho, manjerona, pimenta preta, etc.) altera e assumem um sabor forte quando armazenadas durante um longo período de tempo. Assim, adicione pequenas quantidades de especiarias aos alimentos a serem congelados ou a especiaria desejada deverá ser adicionada após os alimentos estarem descongelados.
- O tempo de armazenamento dos alimentos depende do tipo de óleo usado. Os óleos adequados são margarina, bezerro cevedo, azeite e manteiga. Os óleos inadequados são óleo de amendoim e gordura de porco.
- Alimentos com forma líquida devem ser congelados em recipientes de plástico e outros alimentos devem ser congelados em sacos de plástico.



A tabela abaixo é um guia rápido para lhe mostrar a forma mais eficiente de armazenar grandes grupos de alimentos no compartimento do congelador.

Carne e peixe	Preparação	Tempo máximo de armazenamento (meses)
Bife	Embrulhar em película	6 - 8
Carne de borrego	Embrulhar em película	6 - 8
Vitela para assar	Embrulhar em película	6 - 8
Cubos de vitela	Em pequenos pedaços	6 - 8
Cubos de borrego	Em pedaços	4 - 8
Carne picada	Em embalagem sem utilizar especiarias	1 - 3
Miúdos (pedaços)	Em pedaços	1 - 3
Salame/salsicha de Bolonha	Deverá ser mantido embalado mesmo que tenha membrana	
Galinha e peru	Embrulhar em película	4 - 6
Ganso e pato	Embrulhar em película	4 - 6
Veado, coelho, javali	Em porções de 2,5 kg ou em bifes	6 - 8

Carne e peixe	Preparação	Tempo máximo de armazenamento (meses)
Peixe de água fresca (Salmão, carpa, peixe-gato)	Após limpar as tripas e escamas do peixe, lavar e secar. Se necessário, remover a cauda e a cabeça.	2
Peixe magro (Robalo, rodvalho, solha)		4
Peixes gordos (Atum, cavala, peixe azul, anchovas)		2 - 4
Marisco	Limpo e num saco	4 - 6
Caviar	Na embalagem ou num recipiente de plástico ou alumínio	2 - 3
Caracóis	Em água salgada ou num recipiente de plástico ou alumínio	3



NOTA: Carne congelada que tenha sido descongelada deve ser cozinhada como carne fresca. Se a carne não for cozinhada depois da congelação, não deverá ser novamente congelada.

Vegetais e frutas	Preparação	Tempo máximo de armazenamento (meses)
Feijão verde e feijões	Lave, corte em pedaços pequenos e ferva em água	10 - 13
Feijões	Descasque, lave e ferva em água	12
Couve	Limpe e ferva em água	6 - 8
Cenoura	Limpe, corte em pedaços e ferva em água	12
Pimento	Corte o pedúnculo, corte em dois pedaços, remova o interior e ferva em água	8 - 10
Espinafre	Lave e ferva em água	6 - 9
Couve-flor	Retire as folhas, corte o coração em pedaços e deixe em água com um pouco de sumo de limão durante algum tempo	10 - 12
Beringela	Corte em pedaços de 2cm após lavar	10 - 12
Milho	Limpe e embale com o carolo ou como milho doce	12
Maçã e pera	Descasque e corte	8 - 10
Alperce e pêsego	Corte em dois pedaços e remova o caroço	4 - 6
Morango e amora	Lave e descasque	8 - 12
Frutos cozinhados	Adicione 10% de açúcar ao recipiente	12
Ameixa, cereja, bagas	Lave e descasque os pés	8 - 12

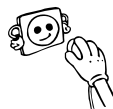
	Tempo máximo de armazenamento (meses)	Tempo de descongelamento à temperatura ambiente (horas)	Tempo de descongelamento no forno (minutos)
Pão	4 - 6	2 - 3	4-5 (220-225 °C)
Bolachas	3 - 6	1 - 1,5	5-8 (190-200 °C)
Bolos	1 - 3	2 - 3	5-10 (200-225 °C)
Tarte	1 - 1,5	3 - 4	5-8 (190-200 °C)
Massa levedada	2 - 3	1 - 1,5	5-8 (190-200 °C)
Pizza	2 - 3	2 - 4	15-20 (200 °C)

Produtos lácteos	Preparação	Tempo máximo de armazenamento (meses)	Condições de armazenamento
Pacote de leite (Homogeneizado)	Na embalagem	2 - 3	Leite puro - na embalagem
Queijo - excluindo queijo branco	Em fatias	6 - 8	A embalagem original poderá ser utilizada para armazenamento a curto prazo. Manter embrulhada em película durante longos períodos.
Manteiga, margarina	Na embalagem	6	

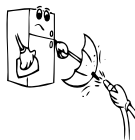
PARTE - 4. LIMPEZA E MANUTENÇÃO



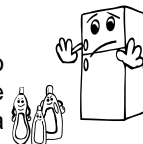
Desconecte a unidade da alimentação elétrica antes de limpar.



Não lave o seu eletrodoméstico colocando-lhe água.



Não utilize produtos abrasivos, detergentes ou sabões para limpar o eletrodoméstico. Após a lavagem, enxague com água limpa e seque cuidadosamente. Quando tiver terminado a limpeza, volte a ligar a ficha à alimentação elétrica com as mãos secas.



- Certifique-se de que nenhuma água entra no revestimento da lâmpada e outros componentes elétricos.
- O eletrodoméstico deve ser limpo com regularidade utilizando uma solução de bicarbonato de soda e água morna.



- Limpe os acessórios separadamente à mão com sabão e água. Não lave os acessórios na máquina de lavar loiça.



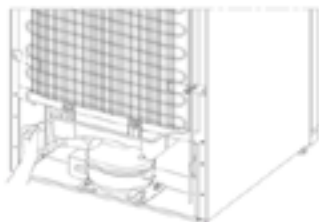
- Limpe o condensador com uma escova, pelo menos, duas vezes por ano. Isto irá ajudar a poupar energia e a aumentar a produtividade.



A alimentação elétrica deverá ser desconectada durante a limpeza.

Descongelação

- O seu frigorífico realiza o descongelamento automático. A água formada em resultado de descongelação passa através da calha de recolha de água, flui para o recipiente de vaporização atrás do seu frigorífico e aí evapora.
- Certifique-se de que desligou a tomada do seu frigorífico antes de limpar o recipiente de vaporização.
- Remova o recipiente de vaporização da sua posição removendo os parafusos tal como indicado. Limpe com água com sabão em intervalos de tempo específicos. Isto irá evitar a formação de odores.



Substituir a iluminação LED

Para substituir quaisquer LED, contacte o Centro de Reparação Autorizado mais próximo.

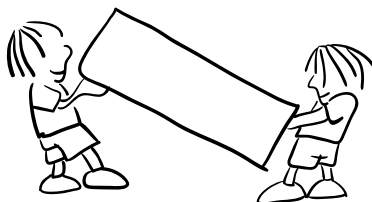
Nota: O número e a localização das tiras LED pode ser alterado de acordo com diferentes modelos.

PARTE - 5. TRANSPORTE E REPOSICIONAMENTO

- A embalagem original e a esponja devem ser guardadas para novo transporte, se necessário (opcional).
- Deve fixar o seu frigorífico com uma embalagem grossa, cintas ou cordas resistentes e seguir as instruções para transporte na embalagem quando for para transportar de novo.
- Retirar as peças móveis (prateleiras, acessórios, caixas de vegetais, etc.) ou fixá-las no interior do frigorífico em relação a choques usando cintas durante o reposicionamento e o transporte.



Transportar o frigorífico na posição vertical.



Reposicionar a porta

- Não é possível alterar a direcção da abertura da porta do frigorífico, se o manípulo da porta no seu frigorífico estiver instalado na superfície frontal da porta.
- É possível alterar a direcção de abertura da porta em modelos sem manípulo.
- Se a direcção de abertura da porta do seu frigorífico puder ser alterada, deve contactar o Serviço de Assistência autorizado mais próximo para a respectiva alteração.

PARTE - 6.**ANTES DE CONTACTAR O SERVIÇO PÓS-VENDAS****Erros**

O seu frigorífico irá avisar se as temperaturas do frigorífico e do congelador estiverem em níveis inadequados ou se ocorrer um problema com o eletrodoméstico. Os códigos de aviso são indicados nos indicadores do frigorífico e do congelador.

TIPO DE ERRO	SIGNIFICADO	PORQUÊ	O QUE FAZER
E01	Aviso do sensor		Chame o serviço de assistência técnica o mais depressa possível.
E02			
E03			
E06			
E07			
E08	Aviso de baixa tensão	A fonte de alimentação do dispositivo desceu para 170 V.	<ul style="list-style-type: none">- Esta não é uma falha do dispositivo, dado que este erro ajuda a evitar danos no compressor.- A tensão deve ser aumentada para os níveis necessários Se este aviso continuar, deve contactar um técnico autorizado.
E09	O compartimento do congelador não está suficientemente frio	Ocorrência provável após uma falha elétrica prolongada.	<ol style="list-style-type: none">1. Defina a temperatura do congelador para um valor mais frio ou defina-a para o modo de Congelação Intensa. Esta ação deve remover o código de erro assim que a temperatura necessária seja atingida. Mantenha as portas fechadas para diminuir o tempo necessário para atingir a temperatura correta.2. Retire quaisquer produtos que se tenham descongelado durante este erro. Estes podem ser utilizados durante um curto período de tempo.3. Não acrescente quaisquer produtos frescos ao compartimento do congelador até que a temperatura correta seja atingida e o erro já não exista. Se este aviso continuar, deve contactar um técnico autorizado.

TIPO DE ERRO	SIGNIFICADO	PORQUÊ	O QUE FAZER
E10	O compartimento do frigorífico não está suficientemente frio	<p>Ocorrência provável após:</p> <ul style="list-style-type: none"> - Falha elétrica prolongada. - Comida quente ter sido deixada no frigorífico. 	<ol style="list-style-type: none"> 1. Defina a temperatura do frigorífico para um valor mais frio ou defina-a para o modo de Refrigeração Intensa. Esta ação deve remover o código de erro assim que a temperatura necessária seja atingida. Mantenha as portas fechadas para diminuir o tempo necessário para atingir a temperatura correta. 2. Esvazie o local na área em frente dos orifícios do canal da conduta de ar e evite colocar alimentos nas proximidades do sensor. <p>Se este aviso continuar, deve contactar um técnico autorizado.</p>
E11	O compartimento do frigorífico está demasiado frio	Vários motivos	<ol style="list-style-type: none"> 1. Verifique se o modo de Refrigeração Intensa foi ativado 2. Reduza a temperatura do compartimento do frigorífico 3. Verifique se os orifícios de ventilação estão limpos e não se encontram obstruídos <p>Se este aviso continuar, deve contactar um técnico autorizado.</p>

Se seu frigorífico não está a trabalhar adequadamente, pode ser um problema secundário, então confira o seguinte, antes de chamar um electricista para economizar tempo e dinheiro.

Se o frigorífico não funcionar:

- Há um corte de energia?
- A ficha está ligada correctamente na tomada?
- Será que o fusível da ficha onde a tomada está ligada ou o fusível da tomada está queimado?
- Existe algum problema na tomada? Para verificar isto, ligue o seu frigorífico a uma tomada que esteja a funcionar correctamente.

O frigorífico não está a arrefecer o suficiente;

- A definição de temperatura está no nível correcto?
- A porta do frigorífico foi aberta com frequência ou foi deixada aberta durante muito tempo?
- A porta do frigorífico foi correctamente fechada?
- Colocou um prato ou alimentos no seu frigorífico que estão em contacto com a parede traseira do mesmo impedindo portanto a circulação de ar?
- O seu frigorífico está excessivamente cheio?
- Existe distância adequada entre o seu frigorífico e as paredes traseira e lateral?
- A temperatura ambiente está entre os valores especificados no manual de funcionamento?

Se o seu frigorífico estiver com um funcionamento ruidoso;

Ruídos normais

Ruído de partir (partir gelo):

- É ouvido durante o processo de descongelamento automático.
- Uma vez o aparelho tenha sido descongelado ou aquecido (expansões no material do aparelho).

Pequeno ruído de partir: Ouvido quando o termóstato liga ou desliga o compressor.

Ruído no compressor: É normal o ruído do motor. Este ruído significa que o compressor funciona normalmente. Como o compressor está a arrancar, pode funcionar de uma forma ligeiramente mais ruidosa durante um curto período de tempo.

Som de borbulhar e de turbulência: Este ruído é emitido à medida de o líquido refrigerante flui através dos tubos no sistema.

Som de água a correr: Este som é normal de água a correr no reservatório de evaporação durante o processo de descongelamento. Este som pode ser ouvido durante o processo de descongelamento realizado pelo aparelho.

Som de água a ferver: É um som normal do ventilador. Este som pode ser ouvido devido à circulação de ar nos frigoríficos Sem gelo desde que o sistema esteja a funcionar normalmente.

Se os bordos da cabine do frigorífico em contacto com o vedante da porta estiverem quentes;

Especialmente nos meses de verão (em climas quentes) pode haver aquecimento nas superfícies em contacto com o vedante no frigorífico quando o compressor está em funcionamento e isto é relativamente normal.

Se houver humificação nas partes interiores do frigorífico;

- Os alimentos foram correctamente embalados? Os recipientes foram bem secos antes de terem sido colocados no frigorífico?
- AS portas do frigorífico foram abertas com muita frequência? Quando a porta é aberta, a humidade existente no ar ambiente entra no frigorífico. Especialmente se o nível de humidade no meio ambiente for demasiado elevado, quanto mais frequentemente a porta for aberta mais rápida será a humificação.
- É normal a formação de gotas de água na parede de trás no seguimento de um processo automático de descongelamento. (modelos estáticos)

Se as portas não são abertas nem fechadas correctamente:

- AS embalagens dos alimentos estão a impedir as portas de serem fechadas?
- Será que os compartimentos da porta, prateleiras e gavetas estão correctamente colocadas?
- Os vedantes da porta estão defeituosos ou cortados?
- O frigorífico está colocado num plano inclinado?

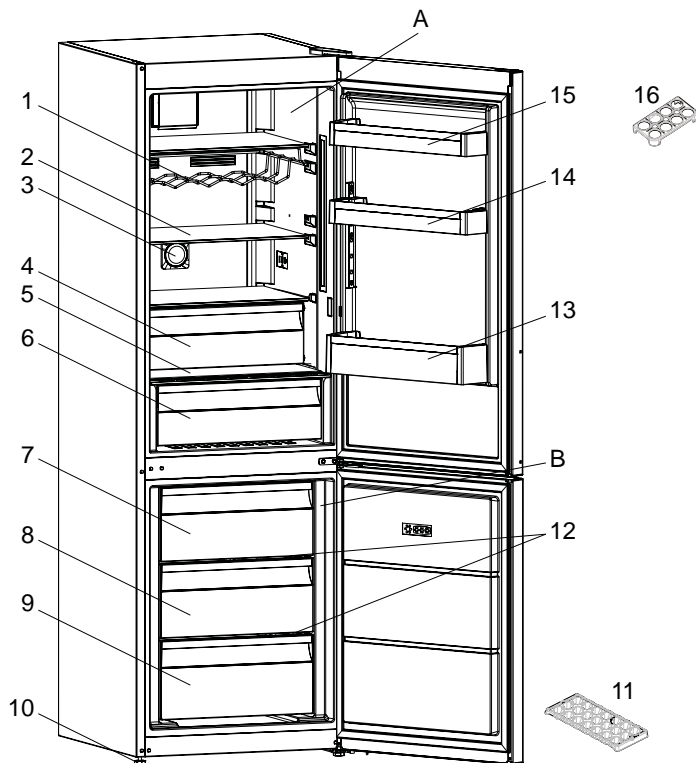
NOTAS IMPORTANTES:

- A função de protecção do compressor será activada após um corte eléctrico súbito ou depois de ter desligado o aparelho, porque o gás no sistema de arrefecimento ainda não está estabilizado. O frigorífico arrancará depois de 5 minutos, não há motivo para preocupação.
- Se não usar o frigorífico durante um longo período de tempo (por ex. férias de verão) deve desligá-lo. Limpe o frigorífico de acordo com a Parte 4 e deixe a porta aberta para prevenir a humidade e cheiros.
- Se o problema persistir mesmo depois de ter seguido todas as instruções acima, consulte o serviço de assistência mais próximo.
- Se o aparelho que comprou for destinado para uso doméstico, deve ser somente usado para os fins indicados. Não é apropriado para uso comercial ou comum. Se o utilizador usar o aparelho duma forma que não esteja em conformidade com estas características, chamamos a atenção que nem o produtor nem o distribuidor serão responsabilizados por qualquer reparação ou avaria durante o período de garantia.

Sugestões para poupar energia

4. Instale o eletrodoméstico num local fresco e bem ventilado, mas fora do alcance da luz direta do sol ou longe de uma fonte de calor (como por exemplo, um radiador ou forno) caso contrário, deve ser utilizada uma placa de isolamento.
5. Deixe que alimentos e bebidas quentes arrefeçam antes de os colocar dentro do eletrodoméstico.
6. Coloque alimentos a descongelar no compartimento do frigorífico. A baixa temperatura dos alimentos congelados irá ajudar a refrigerar o compartimento do frigorífico enquanto os alimentos são descongelados. Isto irá poupar energia. Alimentos congelados deixados a descongelar fora do eletrodoméstico irão resultar num desperdício de energia.
7. Bebidas e outros líquidos deverão ser tapados quando dentro do eletrodoméstico. Se deixados destapados, a humidade dentro do eletrodoméstico irá aumentar, assim, o eletrodoméstico usa mais energia. Manter bebidas e outros líquidos destapados ajuda a preservar o seu odor e sabor.
8. Evite manter as portas abertas durante longos períodos e abrir as portas com muita frequência uma vez que ar quente irá entrar no eletrodoméstico e fazer com que o compressor ligue com frequência desnecessária.
9. Mantenha as tampas de diferentes compartimentos (como por exemplo, a gaveta e o refrigerador) fechadas.
10. A junta da porta deverá estar limpa e ser maleável. Substitua as juntas, se desgastadas.

PARTE - 7. DESCRIÇÃO DO ELETRODOMÉSTICO



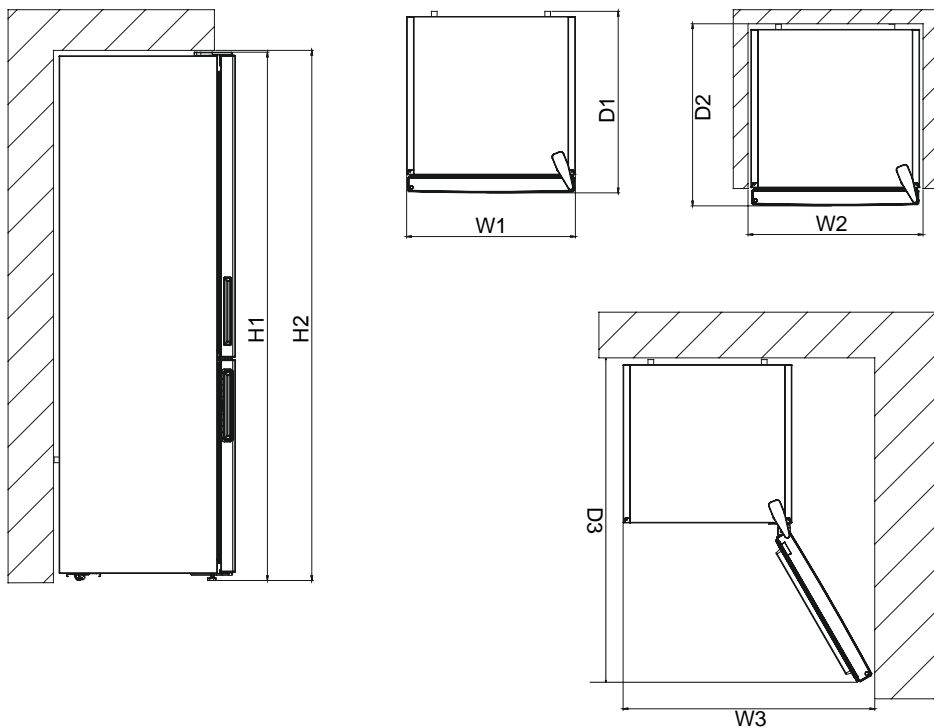
Esta apresentação serve apenas como informação sobre partes do eletrodoméstico. As partes poderão variar de acordo com o modelo de eletrodoméstico.

A) Compartimento do Frigorífico
B) Compartimento do congelador

- | | |
|----------------------------------|--|
| 1) Grade de vinho * | 10) Pés de nivelção |
| 2) Prateleira do frigorífico | 11) Bandeja da caixa de gelo |
| 3) Ionizador * | 12) Prateleiras de vidro do congelador * |
| 4) Prateleira de refrigeração * | 13) Prateleira de garrafas |
| 5) Tampa da gaveta | 14) Prateleira ajustável da porta * /
Prateleira de porta |
| 6) Gaveta | 15) Prateleira de superior porta |
| 7) Gaveta superior do congelador | 16) Suporte de ovos |
| 8) Gaveta meio do congelador | |
| 9) Gaveta inferior do congelador | |

* Em alguns modelos

Dimensões



Dimensões gerais ¹		
H1	mm	1860
W1	mm	595
D1	mm	650

Espaço necessário para utilização ²		
H2	mm	2010
W2	mm	695
D2	mm	690

Espaço geral necessário para utilização ³		
W3	mm	927,5
D3	mm	1243,5

PARTE - 8. DADOS TÉCNICOS

As informações técnicas encontram-se na placa de características existente no lado interno do aparelho e na etiqueta de energia.

O código QR na etiqueta de energia fornecida com o aparelho disponibiliza um link da web para a informação relacionada com o desempenho do aparelho na base de dados de EU EPREL. Mantenha a etiqueta de energia para consulta juntamente com o manual do utilizador e todos os outros documentos disponibilizados com este aparelho.

É também possível encontrar a mesma informação na EPREL utilizando o link <https://eprel.ec.europa.eu> e o nome do modelo e número do produto que encontra na placa de classificação do aparelho.

PARTE - 9. INFORMAÇÃO PARA TESTES

A instalação e preparação do aparelho para qualquer verificação EcoDesign deve estar em conformidade com EN 62552.

Os requisitos de ventilação, dimensão dões de encaixe e folgas traseiras mínimas deverão ser conforme declarado neste Manual do Utilizador no parte

Contacte o fabricante para quaisquer informações adicionais, incluindo planos de carga.

PARTE - 10. SERVIÇO E ASSISTÊNCIA AO CONSUMIDOR

Utilize sempre as peças sobresselentes originais.

Quando entrar em contacto com o nosso Centro de Serviço Autorizado, garanta que tenha os seguintes dados disponíveis: Modelo, Número de Série e o Índice de Serviço (SI).

A informação pode ser encontrada no rótulo do produto. Sujeito a modificações sem aviso prévio.

As peças sobresselentes originais para alguns componentes específicos estão disponíveis por um período de 10 anos desde a colocação no mercado da última unidade do modelo.

WWW.FRANKE.COM

© Franke Technology and Trademark Ltd, Switzerland

SUPORTE

Na eventualidade de quaisquer problemas de funcionamento, contacte o Centro de Assistência Técnica Franke.

Nunca recorra aos serviços de técnicos não autorizados.

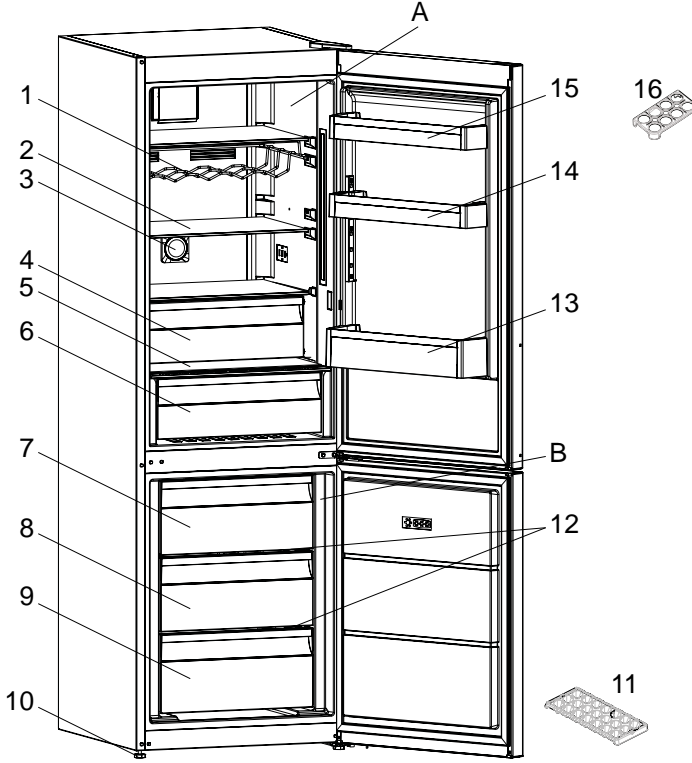
Indique:

- o tipo de avaria
- o modelo do aparelho (art./código)
- o número de série (S.N.).

Quando contactar o Centro de Assistência, forneça os códigos contidos na placa de características do seu produto.



الجزء 7. أجزاء الجهاز والحجرات



هذا العرض خاص فقط بمعلومات حول أجزاء الجهاز.
وقد تختلف الأجزاء وفقا لموديل الجهاز.

- | | |
|--|--------------------------------------|
| 9. السلة السفلية للفریزر | A. قسم التلاجة |
| 10. أرجل اتزان | B. مقصورة الفريزر |
| 11. صندوق الثلج | 1. رف الزجاجات / رف زجاجات المشروب * |
| 12. الرف الزجاجي * | 2. رفوف المبرد |
| 13. باب رف الزجاجات | 3. المؤين * |
| 14. رف الباب القابل للضبط * / رف الباب | 4. مقصورة غرفة التبريد المعتدل * |
| 15. رف الباب | 5. غطاء مقصورة الطعام الطازج |
| 16. حامل البيض | 6. مقصورة الطعام الطازج |
| | 7. السلة الفريزر العلوية |
| | 8. السلة الفريزر الوسطى |

* في بعض الموديلات

الجزء - 8. البيانات الفنية

قصرلم ىلعو زاهجلا نم يلخادلا عزجلا يف فينصرتلا ةحول ىلع ةينفلا تانايبل دجوت ةقلاطلا.
ءادب ةقلاعتملا تامولعملل بيوطبار زاهجلا عم رفوتملا ةقلاطلا قصرلم ىلع QR دوكة رفوي
EPREL يبوروال داخاتال تانايب ةدعاق يف زاهجلا
ةمدقمل ىرخال تادنستملا عيمجو مدختسملا ليلد عم هيل! عوجرلل ةقلاطلا قصرلم ىلع ظفاح
زاهجلا اذه عم
طبارلا مادختساب EPREL يف تامولعملل سفن داجي! اضيأ نكتملا نم
فينصرتلا ةحول ىلع مدختست يذلا جتتملا مقررو ليوملا مساو <https://eprel.ec.europa.eu>
زاهجلا..
ةقلاطلا قصرلم ناشب ةلصم تاومل عم ىلع عالطاللل www.theenergylabel.eu طبارلا رظناً

الجزء - 9. معلومات لمؤسسات الاختبار

EN رييع عم قباطتي نأو دبال EcoDesign نم ققحت ةيلمع يال زاهجلا دادعو بيكفرت
ىلع يفلخلا غارفلل ىندال دحل او داترال داعبأ نوكت نأو دبال، ةيوهتلا تابلطتم 62552
عالطال عي نصرتلا ةهجب لاصتالا جري 1. عزجلا يف اذه مدختسملا ليلد يف ددحمل وحنلا
ليمحتلا طخ لمشي امب، ةيفاضل تامول عم يال ىلع

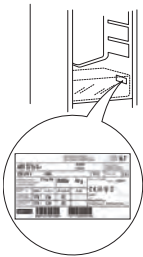
الجزء - 10. رعاية العملاء والخدمة

طقف ةيلصأ رايغ عطق مادختسا أمئاد كئيلع
لىدوملا! كئيدل ةحاتم ةيلاتلا تانايبل دوجو نم دكأت، دمتعملل ةمدخل زكرمب لاصتالا دنع
لسلسملا مقرلا PNC،
جالصال او ةمدخل تامول عمو، ءاطخال حالصاو، تارشنل او، مادختسال تاراشتسا ىلع لصح

WWW.FRANKE.COM

© Franke Technology and Trademark Ltd, Switzerland

الدعم



عند الاتصال بمركز الخدمة الخاص
بنا، يُرجى ذكر الأكواد الواردة بلوحة
التمييز الخاصة بالمنتج.

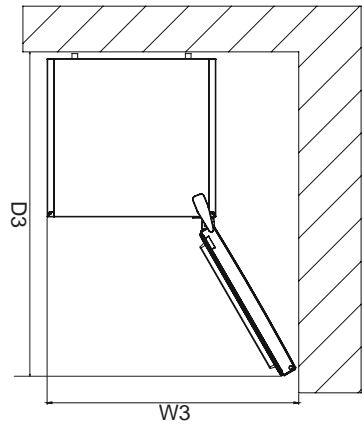
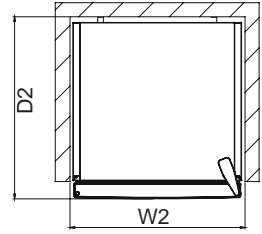
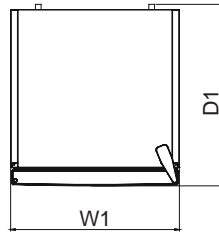
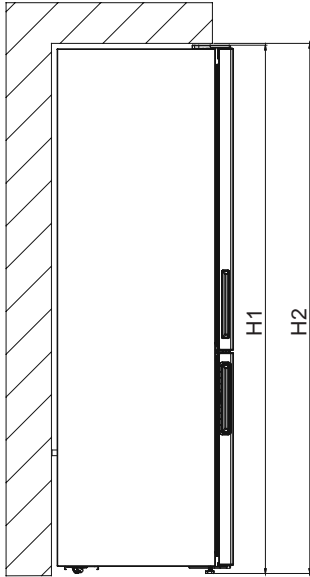
في حالة حدوث أي مشاكل تتعلق بالتشغيل، اتصل بمركز الخدمة
الفنية لشركة Franke.

لا تستخدم مطلقاً خدمات فنيين غير معتمدين.

قم بتحديد ما يلي:

- نوع العطل
- موديل الجهاز (البند./الكود)
- الرقم التسلسلي (S.N.).



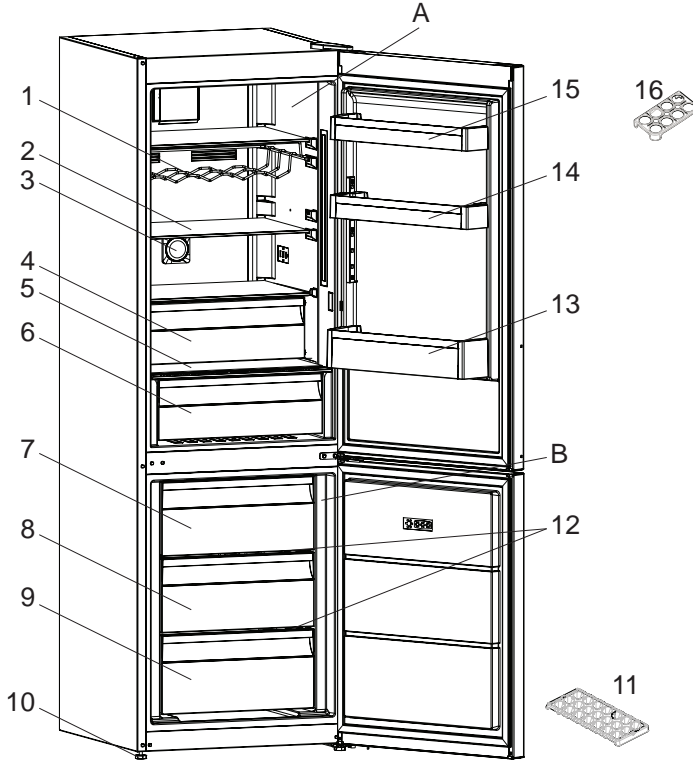


الأبعاد العامة ¹		
1860	ملم	H1
595	ملم	W1
650	ملم	D1

المساحة المطلوبة للاستخدام ²		
2010	ملم	H2
695	ملم	W2
690	ملم	D2

المساحة العامة المطلوبة للاستخدام ³		
927,5	ملم	W3
1243,5	ملم	D3

الجزء 7. أجزاء الجهاز والحجرات



هذا العرض خاص فقط بمعلومات حول أجزاء الجهاز.
وقد تختلف الأجزاء وفقا لموديل الجهاز.

- | | |
|--|--------------------------------------|
| 9. السلة السفلية للفریزر | A. قسم التلاجة |
| 10. أرجل اتزان | B. مقصورة الفريزر |
| 11. صندوق الثلج | 1. رف الزجاجات / رف زجاجات المشروب * |
| 12. الرف الزجاجي * | 2. رفوف المبرد |
| 13. باب رف الزجاجات | 3. المؤين * |
| 14. رف الباب القابل للضغط * / رف الباب | 4. مقصورة غرفة التبريد المعتدل * |
| 15. رف الباب | 5. غطاء مقصورة الطعام الطازج |
| 16. حامل البيض | 6. مقصورة الطعام الطازج |
| | 7. السلة الفريزر العلوية |
| | 8. السلة الفريزر الوسطى |

* في بعض الموديلات

ضجيج نفخ الهواء (ضجيج المروة الطبيعي): يمكن سماع هذا الضجيج في الثلاجات المقاومة للجليد أثناء التشغيل الطبيعي للنظام بسبب دوران الهواء.

إذا تشكلت الرطوبة داخل المبرد؛

- هل جميع الأطعمة مغلقة كما يجب؟ هل تم تجفيف المستوعبات قبل وضعها في المبرد؟
- هل يفتح باب المبرد كثيرا؟ تدخل رطوبة الغرفة إلى المبرد عندما تفتح الأبواب. يكون تشكل الرطوبة أسرع عندما تفتح الأبواب كثيرا، خاصة إذا كانت رطوبة الغرفة عالية.
- إن تشكل قطرات الماء على الجدار الخلفي بعد الإزالة التلقائية للجليد أمر طبيعي. (في الموديلات الثابتة)

إذا لم يتم فتح الأبواب وإغلاقها بشكل صحيح؛

- هل تمنع رزم الأطعمة إغلاق الباب؟
- هل حجرات الباب والرفوف والجوارير مثبتة بشكل صحيح؟
- هل الإطارات المطاطية للأبواب تالفة أو مهترئة؟
- هل مبردك على سطح منبسط؟

إذا كانت حواف خزانة المبرد التي يحتك بها مفصل الباب ساخنة.

خاصة في فصل الصيف (الطقس الحار)، قد تصبح الأسطح التي يحتك بها المفصل أكثر سخونة أثناء عمل الضاغط، فإن ذلك أمر طبيعي.

ملاحظات هامة:

- إذا تم إيقاف الوحدة أو فصلها عن الكهرباء، يجب أن تترك 5 دقائق على الأقل قبل إعادة تشغيل الوحدة أو توصيلها بالكهرباء مرة أخرى، حتى لا يتلف الضاغط.
- إن كنت تنوي عدم استخدام جهازك لفترة طويلة (في إجازة الصيف مثلا)، افصله عن الكهرباء. نظف جهازك وفق الجزء 4 واترك الباب مفتوحا لمنع الرطوبة والروائح
- إن استمرت المشكلة بعد أن اتبعت جميع التعليمات أعلاه، يرجى الاتصال بأقرب مركز خدمة معتمد.
- إن الجهاز الذي اشتريته مصمم للاستخدام المنزلي ويمكن استخدامه في البيت فقط من أجل الغايات المذكورة. وهو غير ملائم للاستخدام التجاري أو العام. إذا استخدم المستهلك هذا الجهاز بطريقة لا تتسجم مع هذه الميزات، نؤكد أن المنتج والبائع لن يتحملا المسؤولية عن أي تصليح أو خلل خلال فترة الكفالة.

نصائح لحفظ الطاقة

1. ركب الجهاز في غرفة جيدة التهوية لكن ليس تحت ضوء الشمس المباشر وليس بالقرب من مصدر الحرارة (المشع، جهاز الطهي، الخ) وإلا قم باستخدام طبقة عازلة.
2. دع المأكولات والمشروبات الساخنة تبرد خارج الجهاز.
3. عندما يذوب الطعام المتجمد ضعه في حجرة المبرد. إن الحرارة المتدنية للطعام المتجمد سوف تساعد في تبريد حجرة المبرد عندما يذوب. لذا فإنه يوفر الطاقة. إذا وضع الطعام المتجمد في الخارج فإنه يسبب هدر للطاقة.
4. عند وضع المشروبات يجب تغطيتها. وإلا سوف تزيد الرطوبة داخل الجهاز. لذا يزداد وقت العمل. قم بتغطية المشروبات للمساعدة في حفظ النكهة والمذاق.
5. عند وضع المأكولات والمشروبات، افتح باب الجهاز أقصر مدة ممكنة.
6. حافظ على أغلبية حجرة الحرارة المختلفة مغلقة في الجهاز. (رف الخضار، غرفة التبريد، الخ).
7. يجب أن يكون الإطار المطاطي للباب نظيفا ومرن. استبدل الإطار إن كان باليا.

- هل صمام منفذ المقبس حيث تم إدخال القابس أو الصمام الرئيسي متنفخ؟
- هل إعداد درجة الحرارة في المستوى الصحيح؟
- هل هناك أي خلل في منفذ المقبس؟ افحص ذلك بتوصيل مبردك في منفذ مقبس أنت متأكد من أنه يعمل.

إذا كان مبردك لا يبرد بشكل كافي؛

- هل إعداد درجة الحرارة في المستوى الصحيح؟
- هل يفتح باب المبرد كثيرا ويترك مفتوحا لفترة طويلة؟
- هل يتم إغلاق باب المبرد بشكل صحيح؟
- هل تضع الأطباق أو الأطعمة على ثلاجتك بحيث تلامس الجدار الخلفي لها وتمنع توزيع الهواء؟
- هل يتم ملء الثلجة بشكل مفرط؟
- هل هناك مسافة كافية بين المبرد والجدران الخلفية والجانبية؟
- هل درجة حرارة المحيط بين القيم المحددة في دليل التشغيل؟

إذا تم تبريد الطعام في حجرة المبرد بشكل مفرط

- هل ضبط درجة الحرارة صحيح؟ (هل إعداد درجة حرارة المبرد هو SC (وضع التبريد الفائق)؟)
- هل تم وضع الكثير من الأطعمة داخل حجرة المجمد؟ إذا كان الأمر كذلك، ربما يقوم مبردك بتبريد الطعام بشكل مفرط داخل حجرة المبرد لأنه سيعمل لفترة أطول لتبريد هذه الأطعمة.

إذا كانت ثلاجتك تعمل بصوت عالي جدا؛

- للحفاظ على مستوى التبريد المعد، يمكن تنشيط الضاغظ من وقت إلى آخر. إن الضجيج الصادر عن مبردك في هذا الوقت طبيعي وبسبب عمله. عند الوصول إلى مستوى التبريد المطلوب، يتضاءل الضجيج تلقائيا. إن استمر الضجيج؛
- هل جهازك مستقر؟ هل القدمان مضبوطان؟
- هل يوجد شيء خلف ثلاجتك؟
- هل الرفوف أو الأطباق على الرفوف تهتز؟ قم باستبدال الرفوف و/أو الأطباق إن كان ذلك صحيحا.
- هل الأشياء الموضوعه على مبردك تهتز؟

الضجيج الطبيعي؛

صوت تصدع الجليد:

- أثناء إزالة التلقائية للصقيع.
- عندما يبرد الجهاز أو يسخن (بسبب تمدد مادة الجهاز).
- التصدع القصير: يسمع عندما يقوم الثيرموستات بتشغيل/إيقاف الضاغظ.
- **ضجيج الضاغظ (ضجيج المحرك الطبيعي):** هذا الضجيج يعني أن الضاغظ يعمل بشكل طبيعي. وقد يحدث الضاغظ ضجيجا أعلى لوقت قصير عند تنشيطه.

صوت الفقاعات والرش: يحدث هذا الضجيج بسبب تدفق غاز التبريد عبر أنابيب النظام.

صوت تدفق الماء: صوت طبيعي لتدفق الماء نحو مستوعب التبخر أثناء إزالة الصقيع. يمكن سماع هذا الضجيج أثناء إزالة الجليد.

نوع الخطأ	الدالة	السبب	الإجراء
E09	قسم الفريزر ليس باردًا بدرجة كافية	من المرجح حدوث ذلك بعد انقطاع الكهرباء لفترة طويلة.	1. اضبط درجة حرارة الفريزر على قيمة أكثر برودة أو اضبطه على Super Freeze (وضع التجميد الفائق). ينبغي أن يساهم ذلك في إزالة رمز الخطأ بمجرد الوصول إلى درجة الحرارة المطلوبة. أبق الأبواب مغلقة لتقليل الفترة المستغرقة للوصول إلى درجة الحرارة الصحيحة. 2. أزل أي منتجات ربما تعرضت للذوبان أو تمت إزالة الصقيع من عليها أثناء هذا الخطأ. يمكن استخدامها في فترة وجيزة. 3. لا تضع أي منتجات طازجة في قسم الفريزر حتى يصل إلى درجة الحرارة المطلوبة ويختفي هذا الخطأ. إذا استمر ظهور هذا التحذير، فيلزم الاتصال بفني.
E10	قسم الثلاجة ليس باردًا بدرجة كافية	من المرجح حدوث ذلك بعد: - انقطاع الكهرباء لفترة طويلة. - وضع طعام ساخن في الثلاجة.	1. اضبط درجة حرارة الثلاجة على قيمة أكثر برودة أو اضبطه على Super Cool (وضع التبريد الفائق). ينبغي أن يساهم ذلك في إزالة رمز الخطأ بمجرد الوصول إلى درجة الحرارة المطلوبة. أبق الأبواب مغلقة لتقليل الفترة المستغرقة للوصول إلى درجة الحرارة الصحيحة. 2. يرجى إخلاء الموقع المواجه لفتحات قناة أنبوب الهواء وتجنب وضع الطعام بالقرب من المستشعر. إذا استمر ظهور هذا التحذير، فيلزم الاتصال بفني.
E11	قسم الثلاجة بارد جدًا	نقاط متنوعة	1. تأكد مما إذا كان وضع Super Cool (التبريد الفائق) قيد التنشيط 2. اخفض درجة حرارة قسم الثلاجة 3. تحقق مما إذا كانت الفتحات نظيفة وغير مسدودة إذا استمر ظهور هذا التحذير، فيلزم الاتصال بفني.

إذا كانت المُبرِّدة لا تعمل بشكل سليم، فقد تكون هناك مشكلة صغيرة، ولهذا تحقق مما يلي قبل الاتصال بمختص كهربائي لتوفير الوقت والمال.

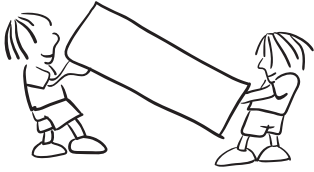
تحذيرات الفحص؛

- يعمل مبردك على تحذيرك إذا كانت درجات الحرارة في المبرد والمجمد بمستويات خاطئة أو عندما تحدث مشكلة في الجهاز. رموز التحذير موضحة في مؤشرات المجمد والمبرد.
- إذا كان مبردك لا يعمل؛
- هل هناك خلل كهربائي؟
- هل القابس مقحم في منفذ المقبس بشكل صحيح؟

الجزء 5. النقل وتغيير موقع التركيب

النقل وتغيير مكان التركيب

- يمكن إزالة العبوة الأصلية والفوم البوليسترين إذا لزم.
- يجب ربط الجهاز أثناء النقل بشريط عريض أو حبل قوي. يجب إتباع القواعد الموجودة على الصندوق المموج أثناء النقل.
- قبل النقل وتغيير مكان التغيير القديم، يجب إخراج جميع المكونات المنفصلة (أي الأرفف والدرج...) أو تثبيتها بشريط لمنع اهتزازها.
- ! احمل الثلجة في وضع قائم.



إعادة ضبط موضع الباب

- لا يمكن تغيير اتجاه فتح باب الثلجة، إذا كانت مقابض أبواب الثلجة مثبتة على السطح الأمامي للباب.
- يمكن تغيير اتجاه فتح الباب في الموديلات التي بدون أي مقابض.
- إذا تغير اتجاه فتح باب الثلجة، يجب عليك الاتصال بأقرب خدمة معتمدة لتغيير اتجاه الفتح.

الجزء 6. قبل استعداد خدمة ما بعد البيع

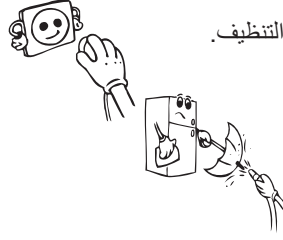
تحذيرات الفحص؛

يعمل مبردك على تحذيرك إذا كانت درجات الحرارة في المبرد والمجمد بمستويات خاطئة أو عندما تحدث مشكلة في الجهاز. رموز التحذير موضحة في مؤشرات المجمد والمبرد.

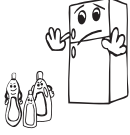
نوع الخطأ	الدلالة	السبب	الإجراء
E01	تحذير المستشعر		اتصل بالخدمة لتحصل على المساعدة في أقرب وقت ممكن.
E02			
E03			
E06			
E07			
E08	تحذير انخفاض الفولطية	لقد انخفضت قدرة إمداد الجهاز بالطاقة إلى 170 واط.	- هذا الخطأ ليس عطلاً بالجهاز، ولكنه يساعدك على تجنب تلف الضاغط. - يلزم زيادة الفولطية مرة أخرى حتى المستويات المطلوبة إذا استمر ظهور هذا التحذير، فيلزم الاتصال بفني.

الجزء 4. التنظيف والصيانة

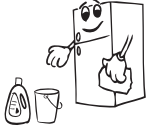
افصل الوحدة عن الكهرباء قبل التنظيف. ⚡



لا تنظف الجهاز بسكب الماء. !



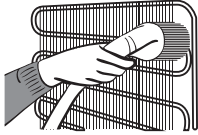
! لا تستخدم المنتجات أو المنظفات أو أنواع الصابون الكاشطة. بعد الغسل، اشطفها بالماء النظيف وجففها بعناية. بعد انتهاء التنظيف، أعد توصيل قابس الوحدة بيد جافة.



• يجب تنظيف حجرة المبرد والمجمد دوريا باستخدام محلول بيكربونات الصودا والماء الفاتر



• قم بتنظيف الأكسسوارات بشكل منفصل بالماء والصابون. قم بتنظيف الأكسسوارات بشكل منفصل بالماء والصابون. ولا تقم بتنظيفها في غسالة الأطباق.



• يجب أن تنظف المكثف بمكنسة على الأقل مرة كل سنة لتوفير الطاقة وزيادة الإنتاجية.

⚡ ! يجب فصل الكهرباء.

إزالة التثليج

- تقوم الثلجة بإذابة التثليج تلقائيا بالكامل. الماء المكون نتيجة لمرور إزالة التثليج عبر فوهة تجميع المياه يتدفق إلى صندوق التبخير الموجود خلف الثلجة ويتبخر هناك.
- تأكد أنك قد فصلت القابس عن المقبس قبل بدء عملية تنظيف صندوق التبخير.
- أخرج صندوق التبخير من مكانه عن طريق فك المسامير كما هو موضح في الشكل. نظفه بماء به صابون على مراحل زمنية معينة. وبالتالي سيتم منع تكوين الرائحة.

استبدال لمبة LED

إذا كان جهاز الثلجة يتوفر على لمبة LED، فينبغي الاتصال بمكتب المساعدة لأنه يجب القيام بذلك من طرف عاملون مصرح لهم فقط.

أقصى مدة للتخزين (بالشهر)	طريقة الإعداد	الخضروات والفواكه
13 - 10	يُغسل ويقطع إلى قطع صغيرة وتغلى في الماء	الفاصوليا والفاول
12	يتم تقشيرها ثم يُغسل ثم يغلى في الماء	الفاول
8 - 6	ينظف ثم يغلى في الماء	الكرنب
12	يُغسل ويقطع إلى شرائح ثم يغلى في الماء	الجزر
10 - 8	يتم قطع الجذع، ويقطع إلى قطعتان ويتم إزالة القلب ثم يغلى في الماء	الفلفل
9 - 6	يغسل ثم يغلى في الماء	السبانخ
12 - 10	يتم فصل الأوراق، ويتم تقطيع القلب إلى قطع، ثم يُترك في الماء مع قليل من عصير الليمون لفترة من الوقت	القرنبيط
12 - 10	يقطع إلى أجزاء بطول 2 سم بعد غسله	الباذنجان
12	تُغسل وتعبأ بالساق أو كذرة حلوة	الذرة
10 - 8	يتم تقشيرها وتقطع إلى شرائح	التفاح والكمثرى
6 - 4	يقطع إلى قطعتان ويتم إزالة البذرة	المشمش والخوخ
12 - 8	يتم غسله وتقسيره	الفراولة والتوت الأسود
12	إضافة 10 % سكر في الوعاء	الفواكه المطهية
12 - 8	يتم غسل وتقسير الجذوع	برقوق وكرز وفراولة

ظروف التخزين	أقصى مدة للتخزين (بالشهر)	طريقة الإعداد	منتجات الألبان
لبن صافي - في العبوة الخاصة به	3 - 2	في العبوة الخاصة به	لبن معبأ (متجانس)
يمكن استخدام العبوة الأصلية للتخزين لفترة قصيرة يجب لفها في فويل عند تخزينها لفترة أطول.	8 - 6	على هيئة شرائح	جبين-ماعدالجبن الأبيض
	6	في عبوتها	الزبد، السمن الصناعي

وقت إذابة التجمد في الفرن (بالدقائق)	وقت إذابة التجمد في درجة حرارة الغرفة (بالساعات)	أقصى مدة للتخزين (بالشهر)	
4-5 (220-225 درجة مئوية)	3 - 2	6 - 4	الخبز
5-8 (190-200 درجة مئوية)	1,5 - 1	6 - 3	البسكويت
5-10 (200-225 درجة مئوية)	3 - 2	3 - 1	معجنات
5-8 (190-200 درجة مئوية)	4 - 3	1,5 - 1	فطيرة
5-8 (190-200 درجة مئوية)	1,5 - 1	3 - 2	عجينة فيلو
15-20 (200 درجة مئوية)	4 - 2	3 - 2	بيتزا

- تعتمد فترة تخزين الأطعمة على الزيت المستخدم. الزيوت المناسبة هي السمن، والدهون البقرية، وزيت الزيتون، والزبدة، والزيوت غير المناسبة هي زيت الفول السوداني، ودهون الخنزير.
 - الطعام المطهى الذي يحتوي على مواد سائلة ينبغي تجميده في حاويات من البلاستيك، والأطعمة الأخرى يجب تجميدها ملفوفة في فويل بلاستيكي أو في أكياس بلاستيكية.
- تم تحديد بعض التوصيات في الصفحات 17 و 18 لوضع وتخزين طعامك في مقصورة الفريزر.

اللحوم والأسماك	طريقة الإعداد	أقصى مدة للتخزين (بالشهر)
شرايح لحم	تغليف بالفويل	8 - 6
لحم الضأن	تغليف بالفويل	8 - 6
قطع لحم العجل	تغليف بالفويل	8 - 6
مكعبات لحم العجل	في قطع صغيرة	8 - 6
مكعبات لحم الضأن	على هيئة قطع	8 - 4
لحم مفروم	في علب بدون استخدام التوابل	3 - 1
أحشاء طائر (قطع)	على هيئة قطع	3 - 1
سجق/سلامي بولونيا	يجب تعبئته حتى إذا كان به أعشبة	
الدجاج والديك الرومي	تغليف بالفويل	6 - 4
الأوز والبط	تغليف بالفويل	6 - 4
الغزلان، الأرنب، حيوان بري	على هيئة قطع 2.5 كجم وكشرايح فيليه	8 - 6
أسماك المياه العذبة (سلمون، شبوط، كرين، جري)	بعد تنظيف أحشاء وقشور الأسماك، يتم غسلها وتجفيفها؛ وعند اللزوم يتم قطع الذيل والرأس.	2
سمك نحيل؛ البص، سمك الترس، فلاوندر		4
الأسماك الدهنية (التونة، الماكريل، سمك القنبر، الأنشوجة)		4 - 2
محار	منظفة في أكياس	6 - 4
كافيار	في عبوتها، داخل حاوية من البلاستيك أو الألومنيوم	3 - 2
حلزون	في مياه مالحة، داخل وعاء من البلاستيك أو الألومنيوم	3

ملاحظة: يجب طبخ الأطعمة المجمدة، عندما تنوب، تماما كالأطعمة الطازجة. إن لم يتم طبخها بعد ذوبانها، لا يجب إعادة تجميدها مطلقا.

الطعام	أقصى مدة للتخزين	أين يجب أن تضعه في قسم التلاجة
الجبن الطازج	3 - 4 أيام	في رف الباب الخاص
الزبد والسمن	أسبوع واحد	في رف الباب الخاص
المنتجات المعبأة في زجاجات الحليب والزبادي	حتى تاريخ انتهاء الصلاحية الذي أوصى به المنتج	في رف الباب الخاص
البيض	شهر واحد	في رف البيض
الطعام المطهى	2 أيام	في جميع الأرفف

حجرة المجمد

- الرجاء استخدام مقصورة التجميد العميق من التلاجة لتخزين المواد الغذائية المجمدة لفترة طويلة وإنتاج الثلج.
- للحصول على القدرة القصوى لحيز التجميد فيرجى فقط استخدام الأرفف الزجاجية للقطاع العلوي والأوسط. بالنسبة للقطاع السفلي فيرجى استخدام السلة السفلى.
- يرجى عدم وضع الطعام الذي ستقوم بتجميده القرب من المواد الغذائية المجمدة من قبل.
- يمكنك تجميد أطعمة مثل (اللحوم، اللحم المفروم، والأسماك، إلخ) من خلال تقسيمها إلى أجزاء، وبهذه الطريقة يمكن استهلاكها مرة واحدة.
- الرجاء عدم إعادة تجميد المواد الغذائية المجمدة بمجرد إذابتها. فهي قد تشكل خطرًا على صحتك لأنها قد بسبب مشاكل مثل التسمم الغذائي.
- لا تضع الوجبات الساخنة في الديب فريزر قبل أن تكون باردة. فهذا قد يؤثر على الأطعمة المجمدة في قسم التجميد وقد يؤدي إلى تحللها.
- عند شراء أطعمة مجمدة، تأكد من أنها كانت مجمدة في ظروف سليمة وأن عبوات تغليفها غير متأكلة.
- خلال تخزين المواد الغذائية المجمدة، يجب التحقق من مراعات تعليمات التخزين على العبوة. إذا لم يكن هناك أي تعليمات، يجب أن تستهلك المواد الغذائية في أقصر وقت ممكن.
- إذا تعرضت عبوات الطعام المجمد للطبخة وكان لها رائحة كريهة، قد يكون الطعام قد تم تخزينه سابقًا في ظروف غير مناسبة وتعرض للتعفن. لا تشتري هذا النوع من الأطعمة!
- تختلف فترة تخزين الأطعمة المجمدة حسب درجة حرارة البيئة، وفتح وإغلاق الباب المتكرر، وإعدادات الحرارة، ونوع الغذاء وطول الفترة التي انقضت من وقت شراء المواد الغذائية إلى الوقت الذي تم وضعه في التلاجة. عليك دائمًا إتباع التعليمات المطبوعة على العبوة وعدم تجاوز فترة التخزين القصوى المُشار إليها.
- **لا حظ أن؛** إذا رغبت في الفتح مرة أخرى على الفور بعد إغلاق باب الفريزر، لن يتم فتحه بسهولة. الأمر طبيعي تمامًا! بعد الوصول على حالة التوازن، سيتم فتح الباب بسهولة.

ملاحظة هامة:

- بالنسبة للأطعمة المجمدة عند فك تجميدها، يجب طهيها مثل الأطعمة الطازجة. إذا لم يتم طهوها بعد فك تجميدها لا يجب إعادة تجميدها أبدًا □.
- يتغير مذاق بعض النكهات الموجودة في الأطباق المطهية مثل (اليانسون، والباسيلقي، والجرجير، والخل، والبهارات المتنوعة، والزنجبيل، والثوم، والبصل، والخردل، والزعتر، والبردقوش، والفلفل الأسود، .. إلخ)، ويتحول مذاقها إلى مذاق قوي عند تخزينها لفترة طويلة. لذا، ينبغي وضع توابل قليلة بالأطعمة المجمدة أو وضعها بعد إذابة تجميد الطعام.

الجزء 3. وضع الطعام

حجرة المبرد

- لمنع تكوين الترسبات والرائحة، يجب وضع الطعام في الثلاجة في أوعية مغلقة أو مع تغطية فتحاتها.
 - ينبغي تبريد الطعام والمشروبات الساخنة في درجة حرارة الغرفة قبل وضعها في الثلاجة .
 - لا تسند الطعام المغلف أو الأوعية على المصباح وغطاء صندوق التبريد.
 - يمكن وضع الفاكهة والخضروات مباشرة في درج الخضروات بدون لفها بشكل منفصل.
 - فيما يلي بعض التوصيات الخاصة بوضع وتخزين الطعام في صندوق التبريد.
- ملحوظة:** لا يجب حفظ البطاطس والبصل والثوم في الثلاجة. يجب عدم تجميد اللحم مطلقاً بعد إذابة الثلج عنه إذا لم يتم طهيهِ.
- لظروف التشغيل العادية، سيكون من الكافي تعديل إعدادات درجة الحرارة للثلاجة إلى +4 درجة مئوية.
 - درجة حرارة مقصورة الثلاجة يجب أن تكون في نطاق 0-8 درجة مئوية، الأطعمة الجاهزة أدنى من 0 درجة مئوية ستكون مجمدة وتالفة وسيزداد الحمل البكتيري عند أعلى من 8 درجة مئوية ويتسبب في تلف الطعام.
 - لا تضع الطعام في الثلاجة على الفور، انتظر حتى تنخفض درجة الحرارة بالخارج. تزيد الأطعمة الساخنة من درجة الثلاجة وتسبب في تسمم الطعام والتلف غير ضروري للطعام.
 - اللحوم، الأسماك، .. إلخ يجب تخزينها في مقصورة التبريد للأطعمة، ويُفضل استخدام مقصورة الخضراوات للخضراوات. (عند الإتاحة).
 - لمنع التلوث المتبادل، لا يجب تخزين منتجات اللحوم، والفواكه والخضراوات معاً.
 - يجب وضع الأطعمة في الثلاجة في حاويات مغلقة أو تغطيتها لمنع الرطوبة والروائح.
- تم تحديد بعض التوصيات أدناه لوضع وتخزين طعامك في مقصورة التبريد.

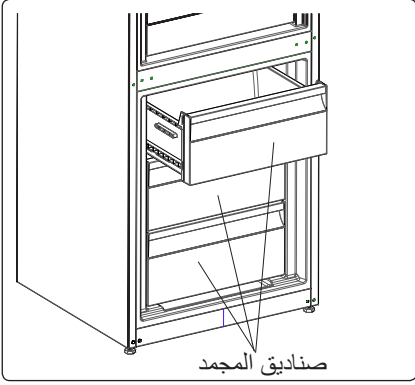
الطعام	أقصى مدة للتخزين	أين يجب أن تضعه في قسم الثلاجة
الخضروات والفواكه	أسبوع واحد	درج الخضروات
اللحوم والأسماك	2 - 3 أيام	يتم التغليف في رقائق أو أكياس بلاستيكية أو في حاوية للحوم (على الرف الزجاجي)

صندوق الفريزر (في بعض الطرز)

يسمح صندوق الفريزر بالحفاظ على الأطعمة على نحو أكثر انتظاماً.

إزالة صندوق الفريزر؛

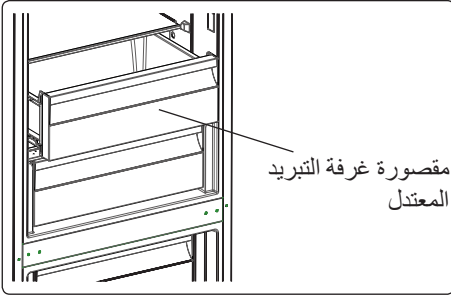
- اسحب الصندوق للخارج إلى أقصى مدى ممكن.
 - اسحب مقدمة الصندوق لأعلى وللخارج.
 - قم بنفس العملية بالعكس لإعادة إدخال المقصورة المنزلة.
- ملاحظة:** عليك دائماً الإمساك بمقبض الصندوق أثناء إزالة الصندوق.



مقصورة غرفة التبريد المعتدل (في بعض الطرز)

حفظ الطعام في مقصورة غرفة التبريد المعتدل بدلاً من حفظه بمقصورة الفريزر أو التلاجة يسمح للأطعمة بالاحتفاظ بنضارتها ونكهتها لفترة أطول، مع الحفاظ على مظهرها الطازج. عندما تتسخ علبة التبريد المعتدل، قم بإزالتها ثم اغسلها بالماء.

(تتجمد المياه عند 0 درجة مئوية، ولكن الأطعمة التي تحتوي على الملح أو السكر تتجمد عند درجة حرارة أقل من ذلك) يستخدم الناس عادةً مقصورة التبريد المعتدل لتبريد الأسماك النيئة، والمخلل، والأرز، الخ ..



لا تضع بها الأطعمة التي ترغب في تجميدها أو علب الثلج من أجل صنع الثلج.

إزالة رف غرفة التبريد المعتدل

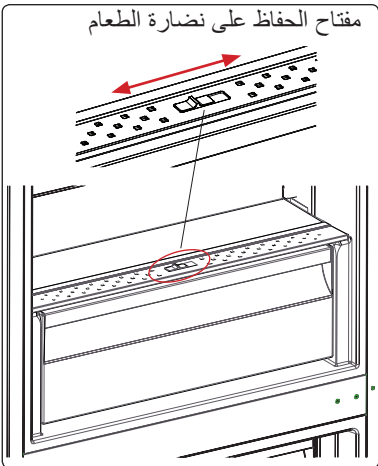
- اسحب رف المبرد تجاهك عن طريق إزالتها على القضبان.
- اسحب رف المبرد من القضبان لإزالتها.

مفتاح الحفاظ على نضارة الطعام (في بعض الطرز)

يسمح ضابط الرطوبة و هو في وضع الإغلاق بتخزين الفواكه والخضروات الطازجة لفترة أطول.

في حالة امتلاء الدرج الحافظ للأغذية، فإنه يجب فتح مفتاح الحفاظ على نضارة الطعام الموجود أمام الدرج الحافظ للأطعمة الطازجة. بهذه الطريقة يتم التحكم بالهواء الذي بالدرج وبدرجة الرطوبة وستزداد درجة تحمل الطعام.

إذا لاحظت وجود أي تكثيف على الرف الزجاجي، ينبغي حينها مراقبة الرطوبة في المواضع المفتوحة.



الأوصاف المرئية والنصية على قسم الملحقات قد

تتباين حسب موديل جهازك.

تحذيرات حول ضبط درجة الحرارة

- فمن غير المفضل من حيث الكفاءة أن تجعل ثلاجتك تعمل تحت درجة حرارة أكثر برودة من 10 درجات مئوية.
- ينبغي إجراء إعدادات في درجة الحرارة بحسب معدل تكرار فتح باب الثلاجة ولكمية الأطعمة المتبقية بها.
- لا تنتقل لتعديل آخر قبل إتمام التعديل السابق.
- يجب تشغيل الثلاجة لمدة 24 ساعة وفقاً لدرجة الحرارة المحيطة بعد توصيلها دون توقف إلى أن تبرد تماماً. لا تفتح أبواب ثلاجتك بشكل متكرر ولا تضع الكثير من الطعام داخلها أثناء هذه الفترة.
- يتم تفعيل وظيفة التأخير لمدة 5 دقائق لمنع تلف كمبريسور الثلاجة، عند فصل قابس التيار الكهربائي للثلاجة وتوصيله مرة أخرى لتشغيلها أو عند انقطاع التيار الكهربائي. ستعمل الثلاجة بشكل طبيعي بعد 5 دقائق.
- تم تصميم الثلاجة للعمل في فترات درجة الحرارة المحيطة المنصوص عليها في المعايير القياسية، وفقاً لفئة المناخ المبينة في ملصق المعلومات. نحن لا ننصح بتشغيل الثلاجة خارج حدود قيمة درجات الحرارة المبينة من حيث فعالية التبريد.
- يتم تحديد الفئة الاستوائية لدرجات حرارة البيئة التي تتراوح بين 10 درجة مئوية و 43 درجة مئوية وفقاً لمعايير.

فئات المناخ ومعاييرها:

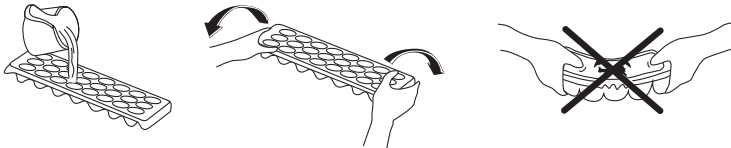
- T (استوائية):** جهاز الثلاجة هذا مُعد للاستخدام في درجات حرارة محيطة من 16 درجة مئوية وحتى 43 درجة مئوية.
- ST (شبه استوائية):** جهاز الثلاجة هذا مُعد للاستخدام في درجات حرارة محيطة من 16 درجة مئوية وحتى 38 درجة مئوية.
- N (معتدلة):** جهاز الثلاجة هذا مُعد للاستخدام في درجات حرارة محيطة من 16 درجة مئوية وحتى 32 درجة مئوية.
- SN (درجة حرارة موسعة):** جهاز الثلاجة هذا مُعد للاستخدام في درجات حرارة محيطة من 10 درجة مئوية وحتى 32 درجة مئوية.

تعليمات التركيب الهامة

تم تصميم هذا الجهاز للعمل في ظروف مناخية صعبة (تصل إلى 43 درجة مئوية أو 110 درجات فهرنهايت) وهو مدعوم بتقنية "فريزر شيلد" التي تضمن عدم ذوبان الطعام المجمد في الفريزر حتى لو انخفضت درجة الحرارة المحيطة حتى 15- درجة مئوية. لذلك يمكنك تركيب الجهاز في غرفة غير مدفأة دون الحاجة إلى القلق بشأن فساد الطعام المجمد في الفريزر. عندما تعود درجة الحرارة المحيطة إلى وضعها الطبيعي، يمكنك متابعة استخدام الجهاز كالمعتاد.

الملحقات

علبة الثلج (في بعض الطرز)



قم بتعبئة العلبة بالماء وضعها في قسم المُجمّد (الفريزر).
بعد تحول الماء إلى ثلج بشكل كامل، يمكن لوي العلبة كما هو موضح أدناه للحصول على مكعبات الثلج.

إعدادات درجة الحرارة

إعدادات درجة حرارة الفريزر

- قيمة درجة الحرارة الأولية لمؤشر إعدادات الفريزر هي 18- درجة مئوية.
- اضغط على زر ضبط الفريزر مرة واحدة.
- عندما تضغط على هذا الزر أولاً، فسيومض قيمة آخر ضبط على الشاشة.
- كلما ضغطت على هذا الزر، سيتم تعيين درجة الحرارة الأقل (16-، 18-، 20-، 22-، 24- درجة مئوية، التجميد الفائق).
- عند الضغط على زر ضبط الفريزر حتى يظهر رمز التجميد الفائق، وإذا لم تضغط على أي زر خلال 1 ثانية سوف تومض علامة التجميد الفائق.
- إذا استمررت في الضغط، فستبدأ مرة أخرى من 16- درجة مئوية.
- فإن قيمة درجة الحرارة المحددة قبل تنشيط وضع الإجازة أو وضع التجميد الفائق أو التبريد الفائق أو الوضع الاقتصادي ستبقى هي نفسها عند انتهاء الوضع أو إلغاؤه. يستمر الجهاز بالعمل بقيمة درجة الحرارة هذه.



إعدادات درجة حرارة الثلاجة

- قيمة درجة الحرارة الأولية لمؤشر إعدادات الثلاجة هي 4+ درجة مئوية.
- اضغط على زر الثلاجة مرة واحدة.
- عندما تضغط على هذا الزر أولاً، فستومض قيمة آخر إعداد على الشاشة.
- كلما ضغطت على هذا الزر، يتم تعيين درجة الحرارة الأقل (8+، 6+، 5+، 4+، 2+ درجة مئوية، التبريد الفائق).
- عند الضغط على زر ضبط الثلاجة حتى يظهر رمز التبريد الفائق، وإذا لم تضغط على أي زر خلال 1 ثانية سوف تومض علامة التبريد الفائق.
- إذا استمررت في الضغط، فستبدأ مرة أخرى من 8+ درجة مئوية.
- فإن قيمة درجة الحرارة المحددة قبل تنشيط وضع الإجازة أو وضع التجميد الفائق أو التبريد الفائق أو الوضع الاقتصادي ستبقى هي نفسها عند انتهاء الوضع أو إلغاؤه. يستمر الجهاز بالعمل بقيمة درجة الحرارة هذه.



الإعداد المفضل لحرارة حجرة المجمد / المبرد

قسم المجمد	حجرة المبرد	الملاحظات
18- مئوية	4 مئوية	للاستخدام العادي وأفضل أداء.
20- مئوية- 22 أو 24- مئوية	4 مئوية	يوصى به عندما تتجاوز درجة حرارة البيئة 30 مئوية.
وضع التجميد الفائق	4 مئوية	يجب استخدامه عندما تود تجميد الأطعمة خلال فترة زمنية قصيرة.
18- أو - 20 أو 22- أو 24- مئوية	2 مئوية	يجب استخدام إعدادات درجة الحرارة هذه عندما تكون حرارة البيئة عالية أو إن اعتقدت أن حجرة المبرد ليست باردة كفاية لأن الباب يفتح كثيراً.
18- أو - 20 أو 22- أو 24- مئوية	وضع التبريد الفائق	يجب استخدامه عندما تكون حجرة المبرد معبئة بشكل مفرط بالأطعمة أو إذا أردت تبريد طعام على الفور.

وضع الشاشة المؤقتة

الغرض

يوفر هذا الوضع الطاقة عن طريق إيقاف تشغيل إضاءة لوحة التحكم عند ترك اللوحة بدون تشغيل.

كيفية الاستخدام

- سيتم تنشيط وضع الشاشة المؤقتة تلقائيًا بعد 30 ثانية.
- إذا ضغطت أي مفتاح أثناء إيقاف تشغيل إضاءة لوحة التحكم، فستظهر إعدادات الجهاز الحالية مرة أخرى على الشاشة لتتيح لك إجراء أي تغيير تريده.
- إذا لم تقم بإلغاء وضع الشاشة المؤقتة أو الضغط على أي مفتاح لمدة 30 ثانية، فستظل لوحة التحكم في حالة إيقاف تشغيل.

إلغاء تنشيط وضع الشاشة المؤقتة،

- لإلغاء وضع الشاشة المؤقتة، أولاً وقبل كل شيء، تحتاج إلى الضغط على أي مفتاح لتنشيط المفاتيح ثم اضغط باستمرار على زر الوضع لمدة 3 ثوانٍ.
- لإعادة تنشيط وضع الشاشة المؤقتة، اضغط باستمرار على زر الوضع لمدة 3 ثوانٍ.



ملاحظات

- عندما يكون وضع الشاشة المؤقتة نشطًا، يمكنك أيضًا تفعيل قفل التامين ضد عبث الأطفال.
- إذا لم تضغط على أي زر لمدة 5 ثوانٍ بعد تفعيل قفل أمان الأطفال، سنتنطفئ أضواء لوحة التحكم. يمكنك مشاهدة آخر حالة للإعدادات أو الأوضاع بعد أن تضغط على أي زر. بينما لوحة التحكم مضاءة فيمكنك إلغاء قفل أمان الأطفال بالشكل الموضح في تعليمات هذا الوضع.

وظيفة قفل التامين ضد عبث الأطفال

متى يتم استخدامه؟

لمنع الأطفال من اللعب بالأزرار وتغيير الإعدادات التي وضعتها، وظيفتها وظيفة قفل التامين ضد عبث الأطفال متاحة بالجهاز.

تفعيل قفل التامين ضد عبث الأطفال

اضغط على زر الثلجة والفریزر في وقت واحد لمدة 5 ثوانٍ.

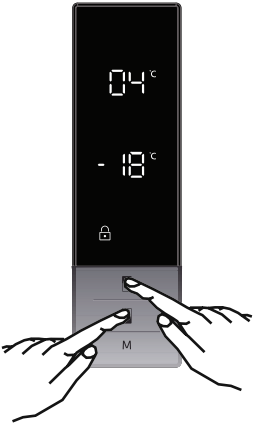
تعطيل قفل التامين ضد عبث الأطفال

اضغط على زر الثلجة والفریزر في وقت واحد لمدة 5 ثوانٍ.

ملاحظة: سيتم أيضًا إلغاء تنشيط قفل التامين ضد عبث الأطفال إذا تمت انقطع التيار الكهربائي أو عند فصل قابس الثلجة.

وظيفة الإنذار عند فتح الباب

في حالة ترك باب الثلجة مفتوحًا لأكثر من دقيقتين، فسيصدر الجهاز صوت صافرة.



وضع الأجازة

كيف يتم استخدامه؟

- استمر في الضغط على "زر الوضع" إلى أن يظهر رمز الإجازات
- إذا لم يتم الضغط على أي زر لمدة ثانية واحدة، سيتم تعيين الوضع. سوف يومض رمز الإجازات ثلاث مرات. عندما يتم تعيين الوضع، يصدر الجرس صوت بيب بيب.
- وسيظهر على قسم درجة حرارة المبرد الرمز "--".
- سوف يضيء رمز الإجازات والرمز "--" حتى انتهاء الوضع.

أثناء هذا الوضع:

- يمكن ضبط إعدادات الفريزر. عندما يتم إلغاء وضع الإجازة، سيتم استكمال قيم الإعدادات المحددة.
- يمكن ضبط إعدادات المبرد. عندما يتم إلغاء وضع الإجازة، سيتم استكمال قيم الإعدادات المحددة.
- يمكن اختيار الوضعين التبريد الفائق والتجميد الفائق.
- يتم إلغاء وضع الإجازة تلقائيًا ويتم تنشيط الوضع المحدد.
- يمكن اختيار الوضع الاقتصادي بعد إلغاء وضع الإجازة. ثم يتم تنشيط الوضع المحدد.
- للإلغاء، سوف تحتاج فقط إلى الضغط على زر الوضع.

وضع تبريد الشراب

متى يتم استخدامه؟

يتم استخدام هذا الوضع لتبريد المشروبات في وقت محدد قابل للتعديل.

كيف يتم استخدامه؟

- اضغط على زر الفريزر لمدة 3 ثوانٍ.
- سوف تبدأ رسمة متحركة خاصة في الظهور على شاشة قيمة ضبط الفريزر وسوف يومض الرقم 05 على شاشة قيمة ضبط المبرد.
- اضغط على زر الثلجة لضبط الوقت (05 - 10 - 15 - 20 - 25 - 30 دقيقة).
- عند تحديد الوقت ستومض الأرقام 3 مرات على الشاشة وسيصدر صوت بيب بيب.
- إذا لم يتم الضغط على أي زر لمدة ثانيتين سيتم ضبط الوقت.
- يبدأ العد التنازلي من الوقت الذي تم ضبطه دقيقة بدقيقة.
- سوف يومض الزمن المتبقي على الشاشة.
- لإلغاء هذا الوضع قم بالضغط على زر إعداد الفريزر لمدة 3 ثوانٍ.



ملاحظة:

- الحد الأقصى من المواد الطازجة (بالكيلوغرام) التي يمكن تخزينها خلال 24 ساعة مذكور على ملصق الجهاز.
- لأداء مثالي للجهاز في أقصى سعة للمجمد، اضبط الجهاز على وضع التجميد العالي النشط قبل 3 ساعات من وضع الأطعمة الطازجة في المجمد.
- في نهاية هذه الفترة، تصدر الثلاجة تحذيرا صوتيا كتنبيه بأنها جاهزة.
- يتم إلغاء وضع التجميد العالي تلقائيا بعد 24 ساعة أو إذا كان مجس حرارة المجمد أقل من 32- مئوية.

وضع التبريد الفائق

كيف يتم استخدامه؟

اضغط على زر ضبط إعدادات الفريزر حتى يظهر رمز التجميد السريع على الشاشة. وسيصدر الجرس صوت بيب بيب. سيتم تعيين الوضع.

أثناء هذا الوضع:

- يمكن تعديل درجة حرارة الفريزر ووضع التجميد الفائق. في هذه الحالة يستمر وضع التجميد الفائق.
- لا يمكن اختيار الوضع الاقتصادي وضع الإجازة.
- يمكن إلغاء وضع التبريد الفائق بنفس طريقة الاختيار.



الوضع الاقتصادي

كيف يتم استخدامه؟

- استمر في الضغط على "زر الوضع" إلى أن يظهر الرمز الاقتصادي.
- إذا لم يتم الضغط على أي زر لمدة ثانية واحدة. سيتم تعيين الوضع. سوف يومض الرمز الاقتصادي ثلاث مرات. عندما يتم تعيين الوضع، يصدر الجرس صوت بيب بيب.
- سوف يظهر على قسم درجة حرارة الفريزر والثلاجة حرف "E".
- سوف يضيء رمز الوضع الاقتصادي وحرف E حتى انتهاء الوضع.

أثناء هذا الوضع:

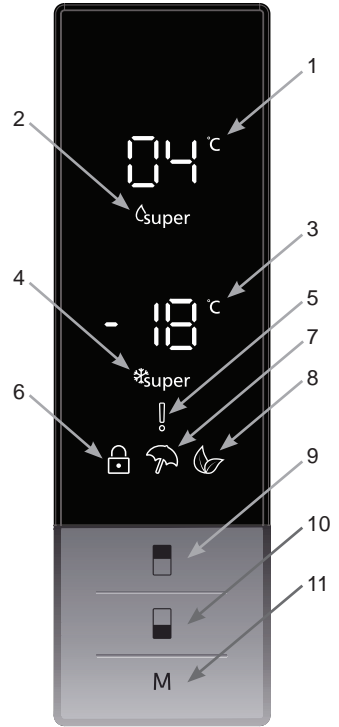
- يمكن ضبط إعدادات الفريزر. عندما يتم إلغاء الوضع الاقتصادي، سيتم استكمال قيم الإعدادات المحددة.
- يمكن ضبط إعدادات المبرد. عندما يتم إلغاء الوضع الاقتصادي، سيتم استكمال قيم الإعدادات المحددة.
- يمكن اختيار الوضعين التبريد الفائق والتجميد الفائق. يتم إلغاء الوضع الاقتصادي تلقائيا ويتم تنشيط الوضع المحدد.
- يمكن اختيار وضع الإجازة بعد إلغاء الوضع الاقتصادي. ثم يتم تنشيط الوضع المحدد.
- للإلغاء، سوف تحتاج فقط إلى الضغط على زر الوضع.



لوحة العرض والتحكم

استخدام لوحة التحكم

1. مؤشر التبريد الفائق.
2. شاشة عرض قيمة إعدادات المبرد.
3. مؤشر التجميد الفائق.
4. شاشة عرض قيمة إعدادات الفريزر.
5. رمز المنبه.
6. رمز قفل التأمين ضد عبث الأطفال.
7. يوضح رمز أو علامة وضع الإجازة.
8. يوضح رمز أو علامة الوضع الاقتصادي.
9. تسمح بتعديل قيمة إعدادات التبريد وبتفعيل وضع التبريد الفائق إذا رغبت في ذلك. يمكن ضبط المبرد على 2، 4، 5، 6، 8، 2 درجة مئوية، وعلى التبريد الفائق.
10. تسمح بتعديل قيمة إعدادات الفريزر وبتفعيل وضع التجميد الفائق إذا رغبت في ذلك. يمكن إعداد الفريزر على 16-18 و 20 و 22 و 24- التجميد السريع.
11. تسمح بتفعيل الوضع (الاقتصادي، والإجازة...) إذا رغبت في ذلك.



تشغيل الثلاجة

الإضاءة (إذا كانت متاحة)

عندما يكون الجهاز متصلاً بمقبس الطاقة للمرة الأولى، قد تعمل الأضواء الداخلية متأخرة لمدة 1 دقيقة بسبب اختبارات التشغيل.

وضع التجميد الفائق

كيف يتم استخدامه؟

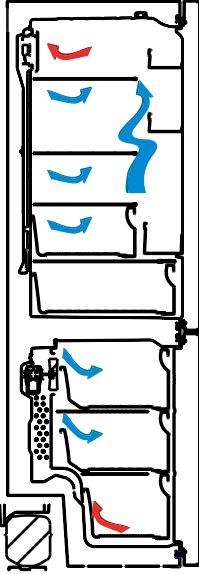
اضغط على زر ضبط إعدادات الفريزر حتى يظهر رمز التجميد السريع على الشاشة. وسيصدر الجرس صوت بيب بيب. سيتم تعيين الوضع.

أثناء هذا الوضع:

- يمكن تعديل درجة حرارة المبرد ووضع التبريد الفائق. في هذه الحالة يستمر وضع التجميد الفائق.
- لا يمكن اختيار الوضع الاقتصادي وضع الإجازة.
- يمكن إلغاء وضع التجميد الفائق بنفس طريقة الاختيار.



معلومات حول الجيل الجديد التبريد (New Generation Cooling) الجيل الجديد التبريد تكنولوجيا



الثلاجات الجديدة مع تقنية الجيل التبريد لديها نظام عمل مختلفة عن الثلاجات ثابتة. في الثلاجات العادية، الهواء الرطب الذي يدخل إلى الثلاجة وبخار الماء الذي يخرج من الأطعمة، تتراكم تشكيل الصقيع في مقصورة التجميد. من أجل إذابة هذا الجليد، بعبارة أخرى إذابة الثلج، يجب إيقاف تشغيل الثلاجة. خلال عملية إيقاف التشغيل، للحفاظ على الأطعمة باردة، يجب عليك إخراج الأطعمة من الثلاجة و إزالة الثلج خلال هذه الفترة.

هذا الوضع مختلف تمامًا في الثلاجات النوفروست فيما يتعلق بدرج الفريزر. بمساعدة المروحة، يمر الهواء البارد والجاف من خلال العديد من النقاط في مقصورة التجميد. نتيجة للمرور المتجانس للهواء البارد، حتى في المساحات بين الرفوف، يتم تجميد الأطعمة بالتساوي وبشكل صحيح. ومن جهة أخرى لن تسمح بتشكيل الجليد.

في مقصورة الثلاجة، سيكون هناك نفس الإعداد تمامًا لمقصورة الفريزر. الهواء، الذي ينبعث من المروحة، يقع في الجزء العلوي من مقصورة الثلاجة، يتم تبريده بينما يمر من خلال الفجوة وراء أنابيب الهواء. في الوقت نفسه، يمر الهواء من خلال الفتحات الموجودة على أنابيب الهواء بحيث يتم الانتهاء من عملية التبريد بنجاح في مقصورة الثلاجة. تم تصميم الفتحات في أنابيب الهواء بهدف توزيع الهواء بشكل متجانس في هذه المقصورة.

كما يمنع عدم مرور الهواء بين الفريزر و مقصورة الثلاجة اختلاط الرائحة.

ونتيجة لهذه، تمنحك الثلاجة الجديدة بتقنية الجيل التبريد سهولة الاستخدام إلى جانب إمكانياتها لحفظ كميات كبيرة من الطعام و تصميمها الجميل.



- لا تغطي جسم الثلاجة أو أعلاها بالدانتييل. حيث يؤثر هذا على أداء الثلاجة.
- قم بتثبيت ملحقات الثلاجة أثناء نقلها لمنع إلحاق الضرر بهذه الملحقات.

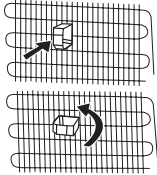
تركيب وتشغيل الثلاجة

قبل البدء في استخدام الثلاجة، يجب أن تنتبه للنقاط التالية.

- فوطية تشغيل الثلاجة هي 240-220 فولت عند 50 هيرتز.
- كابل التيار الكهربائي للثلاجة به قابس مؤرض. ينبغي استخدام هذا القابس مع مقبس مؤرض به فيوز 16 أمبير كحد أدنى. إذا لم يكن لديك مثل هذا المقبس، يرجى تركيبه بواسطة اختصاصي كهرباء مؤهل.
- نحن لا نتحمل مسؤولية الأضرار التي قد تحدث بسبب عدم استخدام مقبس مؤرض.
- وضع الثلاجة في مكان لا تتعرض فيه لأشعة الشمس المباشرة.
- يجب أن يبعد الجهاز الخاص بك بما لا يقل عن 50 سم من المواقف وأفران الغاز والسخانات، وينبغي أن يبعد بما لا يقل عن 5 سم من الأفران الكهربائية.
- لا ينبغي أبدًا أن تستخدم الثلاجة في العراء أو أن تتركها تحت المطر.
- عندما يتم وضع الثلاجة بالقرب من الديب فريزر، يجب أن يكون هناك على الأقل 2 سم بينهما لمنع تكون الرطوبة على السطح الخارجي.
- لا تضع أي شيء أعلى الثلاجة، وضعها في مكان مناسب بحيث لا تقل المسافة الفارغة أعلاها عن 15 سم من الجانب العلوي.



- يجب موازنة الأرجل الأمامية القابلة للتعديل بالطول المناسب لتسمح للثلاجة بالعمل بشكل مستقر وسليم. يمكنك ضبط الأرجل من خلال إدارتها باتجاه عقارب الساعة (أو في الاتجاه المعاكس). وينبغي أن يتم هذا قبل وضع الطعام في الثلاجة.



- قبل استخدام الثلاجة، قم بمسح جميع الأجزاء بالماء الدافئ المزود بملعقة كاملة من بيكروونات الصوديوم، ثم اشطفها بالمياه النظيفة وجفها. وضع كل الأجزاء في أماكنها بعد التنظيف.
- قم بتركيب البلاستيك الذي يضبط المسافة (الجزء الذي به ريش سوداء بالخلف) عن طريق إدارته 90° كما هو موضح بالشكل لمنع المكثف من لمس الحائط.
- يجب وضع الثلاجة على الحائط مع وجود مسافة حرة لا تزيد عن 75 ملم.

قبل استخدام الثلاجة



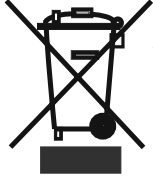
- عند تشغيلها لأول مرة أو بعد نقلها، اترك الثلاجة في وضع رأسي لمدة 3 ساعات وقم بتوصيلها حتى تعمل بكفاءة أفضل. وإلا، فقد يؤدي عدم القيام بذلك إلى تلف المكثف.
- قد يكون للثلاجة رائحة عند تشغيلها لأول مرة؛ ستلاشى هذه الرائحة عندما تبدأ في التبريد.

ملاحظات عامة

- مقصورة الأطعمة الطازجة (الثلاجة): لضمان الاستخدام الأكثر كفاءة للطاقة عليك ضمان تهيئة الأدراج في الجزء السفلي من الجهاز، والأرفف ليتم التوزيع بالتساوي، ولا يؤثر وضع مشابك الباب على استهلاك الطاقة.
- مقصورة التجميد (الفريزر): تضمن الاستهلاك الأكثر كفاءة للطاقة في التهيئة بالأدراج والسلات في وضع التخزين.

الثلاجات القديمة والمعطلة

- إذا كانت ثلاجتك القديمة بها قفل، قم بكسر أو إزالة هذا القفل قبل التخلص منها، لأن الأطفال قد يعلقوا بداخلها وقد تسبب في وقوع حادث.
- الثلاجات والفریزرات القديمة تحتوي على مواد عزل والمبرد يحتوي على مركبات الكربون الكلورية. لذلك، احرص على عدم الإضرار بالبيئة عند التخلص من الثلاجات القديمة.
- من فضلك اسأل السلطة المحلية عن كيفية التخلص من نفايات المعدات الكهربائية لأغراض إعادة الاستخدام، وإعادة التدوير وأغراض الاسترداد.



ملاحظات:

- يرجى قراءة دليل التعليمات بعناية قبل تركيب واستخدام الجهاز الخاص بك. نحن لسنا مسؤولين عن الضرر الذي يقع بسبب سوء الاستخدام.
- اتبع جميع التعليمات التي على الجهاز الخاص بك والموجودة بدليل التعليمات، واحفظ هذا الدليل في مكان آمن من أجل حل المشاكل التي قد تحدث في المستقبل.
- تم صنع هذا الجهاز لاستخدامه في المنازل، ولا يمكن استخدامه إلا في المنزل وللأغراض المحددة. فهو غير مناسب للاستخدام التجاري أو المشترك. وسوف يسبب مثل هذا الاستخدام إلغاء ضمان الجهاز ولن تكون شركتنا مسؤولة عن الخسائر التي قد تحدث.
- تم صنع هذا الجهاز لاستخدامه في المنازل، وهو مناسب فقط لتبريد / تخزين الأطعمة. فهو غير مناسب للاستخدام التجاري أو المشترك و/أو لتخزين المواد الأخرى غير الأطعمة. شركتنا غير مسؤولة عن الخسائر التي قد تحدث في الحالات المخالفة.

تحذيرات السلامة

- لا تستخدم المشتركات ذات المقابس المتعددة أو كابلات الإطالة.
 - لا توصل الكابلات بالمقابس الكهربائية التالفة أو المشقوقة أو القديمة.
 - لا تشد أو تنثني أو تلحق الضرر بالكابلات.
- 
- 
- يحظر استخدام مهائئ المقابس.
 - تم تصميم هذا الجهاز لاستخدام الكبار، ولا يسمح للأطفال باللعب بالجهاز أو بالتعلق بالباب.
 - لا تنزع أو تدخل المقابس بالمقبس الكهربائي بأيدي مبتلة لمنع حدوث صدمة كهربائية!
 - لا تضع الزجاجات أو علب المشروبات في مقصورة الفريزر. فقد تنفجر الزجاجات أو العلب المعدنية.
 - لا تضع مواد متفجرة أو قابلة للاشتعال في الثلاجة لسلامتك. وضع المشروبات التي بها نسبة كحوليات عالية رأسياً في مقصورة الثلاجة مع إحكام غلقها.
 - عند التقاط الناتج المصنوع في مقصورة الفريزر، لا تلمسه، فقد يتسبب في حدوث لسعات أو جروح.
 - لا تلمس السلع المجمدة بأيدي مبتلة! ولا تتناول الايس كريم أو مكعبات الثلج مباشرة بعد إخراجها من مقصورة الفريزر!
 - لا تقم بإعادة تجميد السلع المجمدة بعد إذابتها. فقد يسبب هذا مشاكل صحية مثل التسمم الغذائي.
- 
- 

- لم يتم تصميم الجهاز للاستخدام مع ارتفاعات تزيد عن 2000 متر.

لتجنب تلوث الطعام، يُرجى اتباع التعليمات التالية:

- قد يتسبب فتح الباب لفترات طويلة في ارتفاع درجة الحرارة بشكل كبير في مكونات الجهاز.
- قم بتنظيف الأسطح التي من الممكن أن تلامس الطعام أو أنظمة الصرف التي يسهل الوصول إليها على نحو منتظم.
- قم بتخزين اللحوم والأسماك النيئة في حاويات مناسبة في الثلاجة حتى لا تكون ملامسة للأطعمة الأخرى ولا تنقط عليها.
- تعتبر حجات الطعام المجمد ذات النجمتين مناسبة لتخزين الطعام المجمد مسبقًا، وتخزين أو عمل الأيس كريم أو مكعبات الثلج.
- الحجيرات ذات النجمة أو النجمتين أو الثلاثة نجوم ليست مناسبة لتجميد الطعام الطازج.
- إذا تم ترك الجهاز المبرد فارغًا لفترات طويلة، قم بإيقاف تشغيله وإزالة الثلج وتنظيفه وتجفيفه ثم اترك الباب مفتوحًا لمنع زيادة التعفن داخل الجهاز.

- والفنادق التي توفر الإقامة والبطار
- المطاعم والأماكن المماثلة التي ليس بها البيع بالتجزئة
- في حالة عدم توافق المقبس الكهربائي مع فيشة التلاجة، يجب أن يتم استبدالها بواسطة الشركة المصنعة، أو من الوكيل أو بواسطة الأشخاص المؤهلين لذلك من أجل تجنب المخاطر المحتملة.
- هذا الجهاز غير مصمم للاستخدام من طرف أشخاص من ذوي الاحتياجات الخاصة الجسدية أو الحسية أو الذهنية (بما في ذلك الأطفال) أو الذين يفتقرون إلى الخبرة والمعرفة ما لم يتم الإشراف عليهم أو إعطائهم تعليمات حول طريقة استخدام الجهاز بمساعدة شخص مسئول عن سلامتهم. يجب الإشراف على الأطفال للتأكد من أنهم لا يعبثون بالجهاز.
- تم توصيل قابس مؤرض خاص لكابلات الطاقة بالتلاجة. هذا القابس يجب أن يستخدم مع مقبس كهربائي مؤرض من فئة 16 أمبير. إذا لم يكن هناك مقبس كهربائي مثل هذا في منزلك، يرجى تركيبه بواسطة اختصاصي كهرباء مؤهل.
- يمكن للأطفال من سن 8 أعوام فأكثر استخدام هذا الجهاز ويمكن أيضاً للأشخاص من ذوي الاحتياجات الخاصة، الجسدية أو الحسية أو الذهنية أو الذين يفتقرون إلى الخبرة والمعرفة استخدام الجهاز إذا تم الإشراف عليهم أو إعطائهم تعليمات حول طريقة استخدام الجهاز بطريقة آمنة وحول فهم المخاطر المصاحبة. يجب على الأطفال عدم العبث بالجهاز. لا يجب على الأطفال تنظيف وصيانة الجهاز دون إشراف.
- يُسمح للأطفال الذين تتراوح أعمارهم من 3 إلى 8 أعوام بملء أجهزة التبريد أو تفرغها. لا يُسمح للأطفال بإجراء أعمال التنظيف أو صيانة الجهاز، ولا يُسمح للأطفال الصغار جداً (الذين تتراوح أعمارهم بين 3-0 سنوات) باستخدام الأجهزة، أما بالنسبة للأطفال الصغار (الذين تتراوح أعمارهم بين 8-3 سنوات)، فلا يُسمح لهم باستخدام الأجهزة بشكل آمن ما لم يتم الإشراف عليهم بشكل مستمر، كما يُسمح للأطفال الأكبر سناً (الذين تتراوح أعمارهم بين 14-8 سنوات) والأشخاص الضعفاء باستخدام الجهاز بشكل آمن بعد خضوعهم للإشراف المناسب أو إعطائهم التعليمات المناسبة بشأن استخدام الجهاز. لا يُسمح للأشخاص الضعفاء جداً باستخدام الأجهزة ما لم يتم الإشراف عليهم بشكل مستمر.
- في حالة تلف سلك التيار الكهربائي، يجب استبداله بواسطة الشركة المصنعة، أو بواسطة الوكيل أو بواسطة الأشخاص المؤهلين من أجل تجنب المخاطر المحتملة.

تحذيرات عامة

هذا الجهاز غير مُعد للاستخدام كجهاز مُدمج.

تحذير: يجب عدم وجود عوائق في فتحات التهوية الخاصة في صندوق الجهاز أو الهيكل الداخلي.

تحذير: يجب عدم استخدام أدوات ميكانيكية أو أية وسائل أخرى للتسريع من عملية إزالة التجميد، بخلاف الأدوات التي توصي بها الجهة المصنعة.

تحذير: يجب عدم استخدام أجهزة كهربائية داخل مقصورات تخزين الطعام الموجودة بالجهاز، إلا إذا كانت من النوع الذي أوصت به الجهة المصنعة.

تحذير: يجب عدم إتلاف دائرة التبريد.

تحذير: عند وضع الجهاز، تأكد من أن سلك التيار الكهربائي غير عالقٍ أو تالف.

تحذير: لا تضع مأخذ كهرباء محمول متعدد المقابس أو وحدات إمداد بالطاقة محمولة عند الجهة الخلفية من الجهاز.

تحذير: لتجنب المخاطر المحتملة لعدم استقرار الجهاز، يجب أن يكون الجهاز ثابتاً وفقاً للتعليمات.

تحذير: إذا كان جهازك يستخدم المبرد R600a - يمكنك معرفة هذا من خلال الملصق الموجود على الثلاجة - يجب أن تكون أكثر حذراً أثناء الشحن والمونتاج لمنع تلف مكونات المبرد بالجهاز. على الرغم من أن الغاز R600a غازاً طبيعياً وصديقاً للبيئة، إلا أنه قابل للإفجار، في حالة وجود تسرب نتيجة حدوث تلف بمكونات المبرد، قم بإبعاد الثلاجة عن مصادر اللهب أو الحرارة المكشوفة وقم بتهوية الغرفة التي يوجد بها الجهاز لبضع دقائق.

• أثناء حمل وتغيير موضع الثلاجة، لا تلمس بدمج بدوائر الغاز الخاصة بالمبرد.
• لا تقم بتخزين المواد المنفجرة مثل علب الأيروسول حيث تحتوى تلك العلب على مواد قابلة للاشتعال.

• صنع الجهاز للاستخدام المنزلي والاستخدامات المماثلة مثل:

- المطابخ الموجودة في المحلات والمكاتب وأماكن العمل الأخرى
- في المزارع ونزلاء الفنادق والأماكن السكنية الأخرى

27	البيانات الفنية
27	معلومات لمؤسسات الاختبار
27	رعاية العملاء والخدمة

الفهرس

3	قبل استخدام الثلاجة
3	تحذيرات عامة
6	الثلاجات القديمة والمعطلة
6	تحذيرات السلامة
7	تركيب وتشغيل الثلاجة
7	قبل استخدام الثلاجة
8	معلومات الاستخدام
8	معلومات حول (New Generation Cooling) الجيل الجديد التبريد تكنولوجيا
9	لوحة العرض والتحكم
9	تشغيل الثلاجة
9	وضع التجميد الفائق
10	وضع التبريد الفائق
10	الوضع الاقتصادي
11	وضع الأجازة
11	وضع تبريد الشراب
12	وضع الشاشة المؤقتة
12	وظيفة قفل التأمين ضد عبث الأطفال
13	إعدادات درجة الحرارة
14	تحذيرات حول ضبط درجة الحرارة
14	الملحقات
14	علبة الثلج
15	صندوق الفريزر
15	مقصورة غرفة التبريد المعتدل
15	مفتاح الحفاظ على نضارة الطعام
16	تقنية الأيونات الطبيعية
16	وضع الطعام
16	حجرة المبرد
17	حجرة المجمد
20	التنظيف والصيانة
20	إزالة التلج
21	النقل وتغيير موقع التركيب
21	قبل استعداد خدمة ما بعد البيع
24	نصائح لحفظ الطاقة
25	أجزاء الجهاز والحجرات
26	الأبعاد

Make
it
Wonderful

52339701

www.franke.com

FRANKE

B> EE RG BF 3D

400011431605

