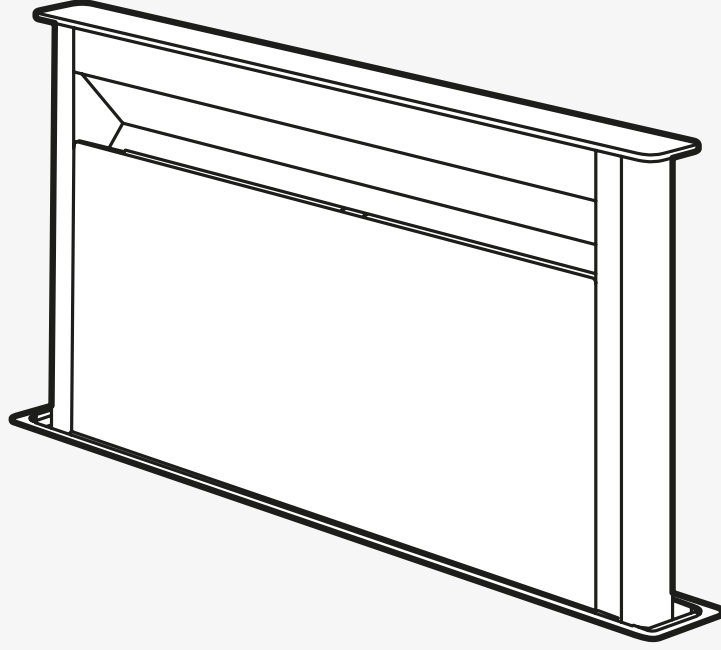


Frames by Franke



FS DW 866 XS

AR دليل المستخدم

مدخنة بوتاجاز مثبتة جانبياً

FRANKE

جدول المحتويات

٤	معلومات عن هذا الدليل
٤	الغرض المخصص لاستخدام الجهاز
٥	معلومات السلامة
٦	نظرة عامة
٦	التشغيل
٦	تشغيل لوحة التحكم
٦	فتح المدخنة
٦	تحديد الإضاءة ومستواها
٧	تحديد مستوى التشغيل
٧	إيقاف تشغيل خاصية التهوية
٧	وضع التهوية على مدار ٢٤ ساعة
٧	خاصية تأخير الإغلاق
٧	الوضع الآلي
٨	إنذار بتشبع المرشح بالأوساخ
٨	رسائل الإنذار
٨	اتصال بين المدخنة والبوتاجاز
٩	التنظيف والعناية
٩	تنظيف أسطح المدخنة
٩	مرشح الروائح (اختياري)
٩	مرشح الشحوم
٩	الإضاءة
١٠	قطع الغيار والكماليات
١٠	الصيانة والتصلح
١٠	كيفية التخلص من المنتج
١٠	خدمة العملاء
١٠	البيانات التقنية

معلومات عن هذا الدليل

يسري دليل المستخدم هذا على العديد من طرز هذا الجهاز. لذا من الممكن ألا تتوفر بعض الميزات أو الوظائف الموضحة في طراز المنتج الخاص بك.

- ◀ يُرجى قراءة دليل المستخدم بعناية قبل استخدام الجهاز.
- ◀ يُرجى الاحتفاظ بدليل المستخدم.
- ◀ لا يُستخدم الجهاز الموضح في هذا الدليل إلا للغرض المخصص له.

الرمز	المعنى
	رمز التحذير. التحذير من مخاطر الإصابة.
◁	يجب العمل وفقاً لملاحظات التحذير والسلامة لتجنب الإصابة أو التلف.
◀	خطوات العمل. حدد الإجراء الذي يتعين القيام به.
■	النتيجة. النتيجة المترتبة على خطوة أو أكثر من خطوات العمل.
✓	الشروط المحددة سابقاً التي يجب مراعاتها قبل الإجراء التالي.

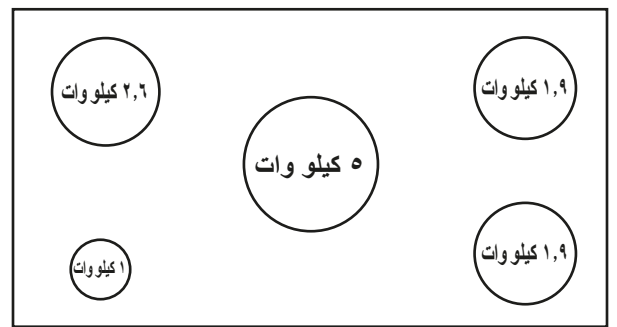
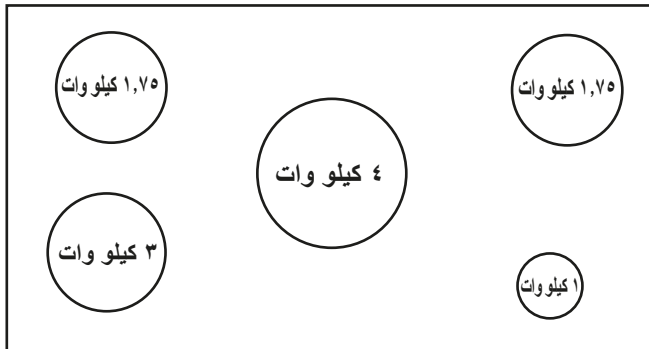
الغرض المخصص لاستخدام الجهاز

صممت هذه المدخنة خصيصاً للاستخدام المنزلي لإزالة الأبخرة الناتجة من عملية الطهي.

تعمل المدخنة المزودة بمرشح للشحوم وآخر للروائح، على إزالة الأبخرة التي تتجمع أعلى الموقد من خلال نظام تدوير الهواء أو نظام تفريغ الهواء.

يمكن استخدام مدخنة الموقد هذه مع موقد غاز يتمتع بالخصائص التالية:

- طاقة قصوى تبلغ ١٢,٤ كيلووات
- ٥ شعلات كما بالصورة



معلومات السلامة

خطر التعرض للصدمات الكهربائية بسبب تلف الجهاز!

- ◀ لا تقم بتشغيل الجهاز التالف.
- ◀ افصل المصهر من صندوق الفيوزات.
- ◀ اتصل بخدمة العملاء.

خطر التعرض للصدمات الكهربائية بسبب دخول مادة سائلة!

- ◀ يحتوي الجهاز على مكونات كهربائية.
- ◀ احرص على عدم دخول أي مواد سائلة إلى الأجزاء الداخلية بالجهاز.
- ◀ لا تقم باستخدام البخار المضغوط لتنظيف الجهاز.
- ◀ لا تقم باستخدام قطعة قماش مبللة لتنظيف عناصر التشغيل.

خطر الإصابة بحروق بسبب الأسطح الساخنة!

- ◀ قد تصبح الأجزاء المعدنية التي يمكن الوصول إليها داخل المدخنة ساخنة جدًا عند استخدامها مع أجهزة الطهي، التي تُصدر قدرًا هائلًا من الحرارة (مثل مواقد الغاز).
- ◀ لا تلمس الأسطح الساخنة.
- ◀ افتح اللوحة القابلة للطي أو أغلقها بحرص.
- ◀ ارتد قفازات مقاومة للحرارة.

لا تتحمل الشركة المصنعة مسؤولية الأضرار التي قد تحدث بسبب سوء تركيب الجهاز، أو سوء استخدامه، أو استخدامه بشكل غير مناسب، أو لغرض الغرض المخصص له.

لا تتحمل المدخنة الأحمال الثقيلة.

- ◀ يجب عدم الوقوف على المدخنة، أو تسلقها، أو الجلوس عليها.
- ◀ لا تضع أي أغراض على السطح العلوي للمدخنة.

لا يجوز للأطفال من سن ٨ سنوات فأكثر، والأطفال والأشخاص الذين يعانون من إعاقات بدنية، أو حسية، أو عقلية، أو الأطفال والأشخاص ذوي الخبرة أو المعرفة المحدودة، استخدام الجهاز أو تنظيفه، إلا عند الإشراف عليهم وإعطائهم تعليمات من قبل شخص مسؤول عن سلامتهم.

لا يجوز للأطفال الأقل من ٨ سنوات استخدام الجهاز أو تنظيفه حتى في وجود من يشرف عليهم.

فالجهاز ليس لعبة يستطيع الأطفال التعامل معها.

- ◀ احرص على بقاء الأطفال بعيدًا عن الجهاز ومواد تغليفه.
- ◀ احرص على عدم ترك الأطفال بالقرب من الجهاز دون مراقبة.
- ◀ لا تترك الأطفال يعبثون بالجهاز.

◀ عند استخدام المدخنة، يُرجى الرجوع إلى كتيبات دليل

الاستخدام الخاصة بكل من الموقد العلوي وأجهزة الطهي التي تُستخدم أسفل المدخنة أو في أثناء تشغيلها.

قد تتحرك الأواني والقدر من مكانها عند تشغيل المدخنة.

- ◀ لا تضع الأواني أو القدر في فتحة المدخنة المغلقة ولا تتركها قريبة جدًا من المدخنة وهي مفتوحة.

خطر نشوب حريق والتعرض للإصابة بسبب الشعلة المكشوفة!

قد تشتعل الرواسب الموجودة على مرشح الشحوم.

- ◀ لا تستخدم شعلة مكشوفة بالقرب من الجهاز (مثل الطهي بإشعال الكحول).

◀ احرص دائمًا على تنظيف المرشحات، أو تغييرها خلال فترات زمنية محددة.

عند استخدام مقلاة عميقة مملوءة بالدهون، قد يشتعل الزيت شديد السخونة داخلها.

- ◀ احرص على مراقبة المقلاة باستمرار في أثناء استخدامها.

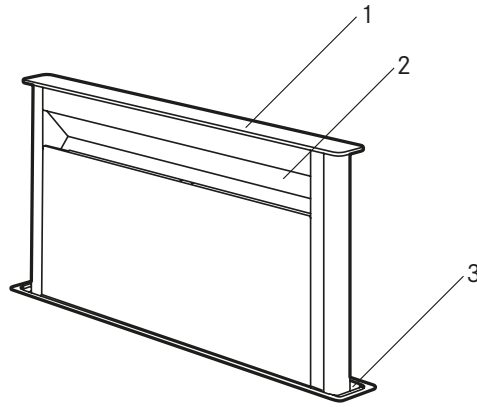
خطر إصابة العين بسبب إضاءة مصباح LED!

إضاءة مصباح LED قوية للغاية وقد تؤذي العين!

- ◀ لا تنظر إلى إضاءة مصباح LED بشكل مباشر لفترة طويلة.

نظرة عامة

- ١ لوحة التحكم
٢ مدخنة مزودة بفتحة تهوية
٣ فتحة



التشغيل

المفتاح الوظيفة

تشغيل / إيقاف تشغيل الإضاءة مستوى الإضاءة	☀
تنشيط / تعطيل إنذار "تشبع المرشح بالأوساخ" الوضع الآلي (إعادة التنشيط)	Ⓐ
تشغيل / إيقاف تشغيل خاصية تأخير الإغلاق	Ⓛ
مستوى التشغيل ٣ وضع الطاقة العالية	ⓐ
مستوى التشغيل ٢	ⓑ
مستوى التشغيل ١ وضع التهوية على مدار ٢٤ ساعة	ⓐ
تحريك المدخنة لأعلى/أسفل	⬆
تشغيل/إيقاف تشغيل التهوية تشغيل/إيقاف تشغيل لوحة التحكم	ⓐ

تشغيل لوحة التحكم

- ◀ اضغط على ① .
 ■ تضيء جميع الرموز بشدة متوسطة.
 ■ إذا لم يتم استخدامها لمدة ١٥ ثانية، فستتحول إلى وضع الاستعداد.

فتح المدخنة

عندما تكون المدخنة مغلقة:

- ◀ اضغط لفترة قصيرة على ② .
 ستفتح المدخنة حتى المنتصف، وستكون فتحة التهوية على مستوى التشغيل ١ .

عندما تكون المدخنة مفتوحة حتى منتصفها:

- ◀ لفتح المدخنة بشكل كامل: اضغط لفترة قصيرة على ③ .
 ■ ستفتح المدخنة بشكل كامل، وستكون فتحة التهوية على مستوى التشغيل ١ .

- ◀ لغلاق المدخنة: اضغط مع الاستمرار على ④ لفترة قصيرة.
 ■ تم غلق فتحة التهوية، وستغلق المدخنة.

عندما تكون المدخنة مفتوحة بشكل كامل:

- ◀ اضغط مع الاستمرار على ⑤ لفترة قصيرة.
 ■ تم غلق فتحة التهوية، وستغلق المدخنة.

خاصية تأخير الإغلاق

تعمل خاصية تأخير الإغلاق على غلق خاصيتي التهوية والإضاءة تلقائيًا بعد ١٥ دقيقة وتساعد في إزالة الروائح المتبقية. يمكن تحديد خاصية تأخير الإغلاق في أي مستوى من مستويات التشغيل. لا يمكن تحديد وضع تأخير الإغلاق في حالة تشغيل وضع الطاقة العالية أو وضع التهوية على مدار ٢٤ ساعة.

التشغيل

- ◀ اضغط على **(L)**.
- يضيء رمز مفتاح **(L)**.

إيقاف التشغيل

- ◀ اضغط على **(L)** أو على **(1)**.

الوضع الآلي

لقد صممت المدخنة لتعمل تلقائيًا مع البوتاجاز باتصال خاص يربط بينهما.

يتم ضبط الوضع الآلي تلقائيًا عندما تبدأ في الطهي ويكون البوتاجاز قيد التشغيل. عندها يضيء رمز **(A)** وتختفي الإضاءة. يزداد مستوى السرعة تلقائيًا عن طريق البوتاجاز. إذا قمت بتحديد مستوى تشغيل معين للتهوية أو إيقاف التهوية، فسيتم تعطيل الوضع الآلي. بعد إتمام عملية الطهي وإغلاق البوتاجاز، يظل البوتاجاز في وضع انتظار لمدة ٦٠ ثانية تقريبًا قبل الإغلاق (التهوية والإضاءة).

تعطيل الوضع الآلي

إذا قمت بتحديد مستوى تشغيل آخر للتهوية يدويًا، فسيتم تعطيل خاصية الوضع الآلي.

- ◀ اضغط على **(1)**، **(2)** أو على **(3)**.
- أو

- ◀ اضغط على **(1)** لمدة ثانيتين.

إعادة تنشيط الوضع الآلي

- ◀ اضغط لفترة قصيرة على **(A)**.
- يضيء رمز مفتاح **(A)**.

تحديد الإضاءة ومستواها

الإضاءة بشدة كبيرة

- ◀ اضغط لفترة قصيرة على **(*)**.

الإضاءة بشدة متوسطة

- ◀ اضغط على **(*)** لمدة ثانيتين.

تحديد مستوى التشغيل

المستوى ١

- ◀ اضغط على **(1)**.
- يضيء رمز مفتاح **(1)**.

المستوى ٢

- ◀ اضغط على **(2)**.
- يضيء رمز مفتاح **(2)**.

المستوى ٣

- ◀ اضغط على **(3)**.
- يضيء رمز مفتاح **(3)**.

وضع الطاقة العالية

يعمل وضع الطاقة العالية لمدة خمس دقائق. بعد خمس دقائق، تعود المدخنة تلقائيًا إلى مستوى التشغيل الذي تم ضبطه من قبل. لا يمكن تنشيط وضع الطاقة العالية عندما تكون المدخنة مفتوحة حتى منتصفها.

- ◀ اضغط مع الاستمرار على **(3)** لمدة ثانيتين.
- يُومض رمز مفتاح **(3)** مرة في كل ثانية.

إيقاف تشغيل خاصية التهوية

- ◀ اضغط على **(1)**.
- تم إيقاف تشغيل خاصية التهوية.

وضع التهوية على مدار ٢٤ ساعة

يعمل وضع التهوية على مدار ٢٤ ساعة على تشغيل الجهاز على مستوى التشغيل ١ (بفترة تشغيل لمدة ١٠ دقائق وإيقاف التشغيل لمدة ٥٠ دقيقة).

لا يمكن اختيار وضع التهوية على مدار ٢٤ ساعة في حال تشغيل خاصية تأخير الإغلاق أو في وضع الطاقة العالية.

التشغيل

- ◀ اضغط مع الاستمرار على **(1)** لمدة ثانيتين.
- يُومض رمز مفتاح **(1)**.

إيقاف التشغيل

- ◀ اضغط مع الاستمرار على **(1)** لمدة ثانيتين أو اضغط على **(1)**.

إنذار بتشبع المرشح بالأوساخ

يعمل إنذار تنظيف مرشح الشحوم بعد ١٠٠ ساعة من التشغيل الفعلي للمدخنة.

يومض رمز مفتاح (A٥) ، عند إيقاف تشغيل المدخنة.

إعادة ضبط إنذار ، بتشبع المرشح بالأوساخ

يجب أن تتم عملية إعادة الضبط عندما يتم إيقاف تشغيل خاصية تهوية المدخنة.

◀ اضغط على ① لإيقاف تشغيل فتحة التهوية.

◀ اضغط مع الاستمرار على (A٥) لمدة ثانيتين.

جميع الرموز تومض ٣ مرات. تمت إعادة ضبط الإنذار.

رسائل الإنذار

إنذار ، بتشبع مرشح الشحوم بالأوساخ

عند سماع صوت الإنذار يجب عليك تنظيف مرشح الشحوم.

◀ قم بتنظيف مرشح الشحوم.

اتصال بين المدخنة والبوتاجاز

قد تقترن بعض طرز هذه المدخنة بأنواع معينة من البوتاجازات لتكوين اتصال بين البوتاجاز والمدخنة.

عند استخدام الجهاز لأول مرة، قد يكون من الضروري الاقتران بين المدخنة والبوتاجاز.

الاقتران بين المدخنة والبوتاجاز

◀ قم بتشغيل المدخنة الجديدة و البوتاجاز الجديد خلال دقيقة واحدًا تلو الآخر.

■ يبدأ إجراء الاقتران تلقائيًا.

■ تُصدر المدخنة إشارات صوتية بشكل دوري خلال عملية الاقتران.

■ بعد بضع دقائق تُشير الإشارات الصوتية إلى اكتمال

الاقتران، وتُصدر المدخنة إشارات صوتية بنتابع معين.

يمكن الآن للبوتاجاز والمدخنة أن يعاد اتصالهما بالرابطة المشتركة المعروفة في كل مرة يتم فيها تشغيلها أو إيقاف تشغيلها.

إلغاء اقتران المدخنة والبوتاجاز

لإلغاء اقتران البوتاجاز و المدخنة، يرجى تكرار التسلسل التالي لكل جهاز:

◀ التشغيل لمدة خمس ثوانٍ، وإيقاف التشغيل لمدة ٥ ثوانٍ خمس مرات.

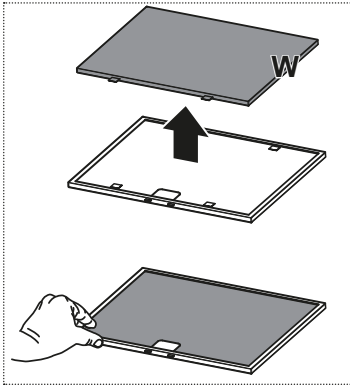
يمكن القيام بهذا الإجراء للمدخنة و البوتاجاز كل على حدة أو للجهازين معًا.

■ بعد إلغاء الاقتران، ستبدأ المدخنة من جديد في إصدار

إشارات صوتية انتظاريًا لإعادة اتصال البوتاجاز.

لن تتم إعادة بدء عملية الاقتران ما لم يتم إيقاف تشغيل البوتاجاز والمدخنة.

التنظيف والعناية



◀ قم بإزالة مرشح الروائح وتغييره.

قبل إجراء أي عملية تتعلق بالتنظيف أو الصيانة يرجى اتباع مايلي:
 ◀ قم بإيقاف تشغيل الجهاز.
 ◀ للحصول على تفاصيل التنظيف والعناية، يُرجى الرجوع إلى الدليل الذي استلمته مع المرشح.

⚠ خطر نشوب الحريق! خطر التعرض للإصابة!

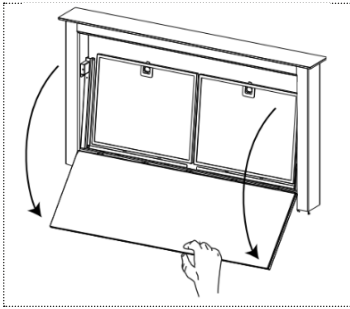
قد تشتعل الرواسب الموجودة على مرشح الشحوم.
 قد تشتعل المرشحات التي لم يتم تنظيفها أو تغييرها بانتظام، إذا تم استعمال شعلة مكشوفة أو حرارة شديدة تحت المدخنة.
 ◀ احرص دائماً على تنظيف جميع المرشحات، أو تغييرها خلال فترات زمنية محددة.

◀ أغلق الغطاء.

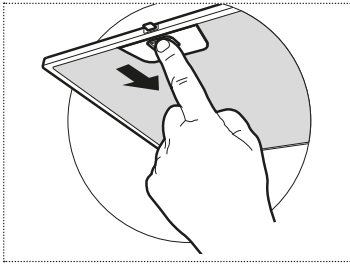
مرشح الشحوم

يمكن غسل مرشح الشحوم في غسالة الأطباق.
 ◀ للحصول على تفاصيل التنظيف والعناية، يُرجى الرجوع إلى الدليل الذي استلمته مع المرشح.
 ◀ قم بتغيير مرشح الشحوم بعد شهرين من تاريخ تشغيله أو قبل ذلك بعد الاستخدام المكثف.

تنظيف مرشح الشحوم
 ◀ افتح الغطاء.



◀ قم بإزالة مرشح الشحوم.



◀ قم بتنظيف مرشح الشحوم.
 ◀ أعد مرشح الشحوم إلى موضعه مرة أخرى.
 ◀ أغلق الغطاء.

الإضاءة

◀ تأكد أن عملية تغيير المصابيح LED الموجودة في مكان الأضواء الكاشفة لا تتم إلا من خلال خدمة العملاء.

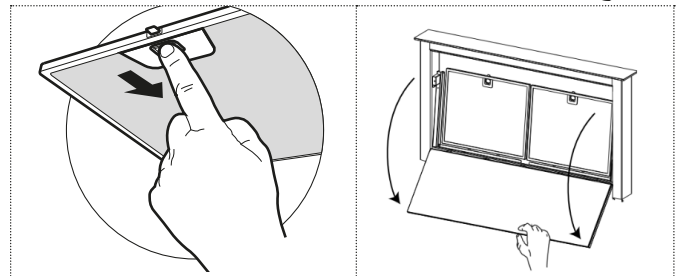
تنظيف أسطح المدخنة

◀ لا تستخدم مواد تنظيف أو مركبات كيميائية، قد تتسبب في تآكل أسطح الجهاز أو خدشها.
 ◀ لتنظيف المدخنة، استخدم قطعة قماش مبللة أو منظفات سائلة متعادلة.

مرشح الروائح (اختياري)

تتوفر مرشحات الروائح الجديدة (مرشح الكربون النشط) في متاجر متخصصة.
 ◀ لا تغسل مرشح الروائح الذي لا يمكن غسله أو إعادة استخدامه. يُرجى الرجوع إلى الدليل للتعرف على تفاصيل التنظيف والعناية.
 ◀ قم بتغيير مرشح الروائح بعد أربعة أشهر من تاريخ تشغيله أو قبل ذلك بعد الاستخدام المكثف.
 ◀ تخلص من مرشح الروائح المستعمل في النفايات المنزلية.

تغيير مرشح الروائح
 ◀ افتح الغطاء.



قطع الغيار والكماليات

تتوفر مرشحات جديدة للروائح وللشحوم في المتاجر المتخصصة.

المكوّن	النوع، ورقم العنصر	ملاحظات
مرشح الروائح	112.0262.703	جهاز يتمتع بأداء عالٍ، وقابل للغسل
	112.0289.753	يدوم لفترة طويلة، وقابل للغسل
مرشح الشحوم	133.0261.220	مرشح Cassette 314x253

الصيانة والتصليح

◀ تأكد أن عملية صيانة المكونات الكهربائية وفتحة تهوية الدخان لا تتم إلا بواسطة الشركة المُصنعة أو من خلال خدمة العملاء.
 ▶ تأكد أن عملية تغيير الكابلات التالفة لا تتم إلا بواسطة الشركة المُصنعة أو من خلال خدمة العملاء.

في حال إجراء الصيانة بشكل غير صحيح، فمن المحتمل أن يتسبب ذلك في حدوث إصابات بالغة، بالإضافة إلى تلف الجهاز، والتركيبات فضلاً عن التأثير على أداء الجهاز.

كيفية التخلص من المنتج

يتوفر مزيد من المعلومات حول كيفية إعادة تدوير الجهاز لدى الهيئة المختصة، أو خدمات التخلص من النفايات المحلية أو مورد الجهاز.
 ▶ تتم عملية التخلص من الجهاز، الذي يجب التخلص منه، من خلال نقطة تجميع نفايات متخصصة للأجهزة الإلكترونية والكهربائية.

يشير الرمز الموجود على المنتج أو الغلاف إلى ضرورة عدم التخلص من الجهاز في صندوق النفايات المنزلية.
 عند التخلص من الجهاز بطريقة صحيحة، فأنت تساعد في تجنب إلحاق الضرر بالبيئة والصحة.



خدمة العملاء

◀ راجع عنوان جهة الاتصال بدولتك على الصفحة الخلفية أو من خلال www.franke.com

البيانات التقنية

◀ راجع لوحة توضيح النوع الموجودة على المنتج.
 يتوفر مزيد من المعلومات حول البيانات التقنية من خلال: www.franke.com

Argentina

Industrias Spar San Luis S.A.
Buenos Aires 1008
Phone +54 11 4311 7655

Belgium

Franke N.V.
9400 Ninove
Phone +32 54 310 111

Brazil

Franke Sistemas de Cozinhas do Brasil Ltda.
89219-512 Joinville, SC
Phone +55 47 3431 0501

Canada

Franke Kindred Canada Limited
Midland, ON L4R 4K9
Phone +1 866 687 7465

China

Franke (China) Kitchen Systems Co., Ltd.
Heshan, Guangdong, 529700
Hotline 400 882 9898

Czech Republic

Franke s.r.o.
190 00 Praha 9
Phone +420 281 090 411

Denmark

Franke Kitchen Systems Denmark
8520 Lystrup
Phone +45 8624 9024

Egypt

Franke Kitchen Systems Egypt S.A.E.
6th of October City
Hotline 16828

Finland

Franke Finland Oy
76850 Naarajärvi
Phone +358 15 341 11

France

Franke France S.A.S.
60230 Chambly
Phone +33 130 289 400

Germany

Franke GmbH
79713 Bad Säckingen
Phone +49 7761 52 0

Greece

Franke Hellas S.A.

Hong Kong SAR

Franke Asia Hong Kong Office
Causeway Bay
Phone +852 3184 1900

India

Franke Faber India Limited
Aurangabad - 431 136
Phone 1800 209 3484

Italy

Franke S.p.A.
37019 Peschiera del Garda
Numero Verde 800 359 359

Kazakhstan

Franke Kazakhstan Ltd.
040918 Almaty City
Phone +7 727 297 3812

Morocco

Franke Kitchen System SARL
21 000 Casablanca
Phone +212 522 674 200

Norway

Franke Kitchen Systems Norway
8520 Lystrup, Denmark
Phone +47 35 566 450

Poland

Franke Polska Sp. z o.o.
05-090 Raszyn
Phone +48 22 711 6700

Portugal

Franke Portugal S.A.
2735-531 Cacém
Phone +351 21 426 9670

Romania

Franke Romania SRL
Pantelimon 077145
Phone +40 21 350 1550

Russia

Franke Russia GmbH
199106 St. Petersburg
Phone +7 812 703 1540

Slovak Republic

Franke Slovakia s.r.o.
010 01 Žilina
Phone +421 41 733 6200

South Africa

Franke South Africa

Spain

Franke España S.A.U.
08174 Sant Cugat del Vallès
Phone +34 93 565 3535

Sweden

Franke Futurum AB
930 47 Byske
Phone +46 912 405 00

Switzerland

Franke Küchentechnik AG
4663 Aarburg
Phone +41 800 583 243

Thailand

Franke (Thailand) Co., Ltd.
Bangkok 10110
Phone +66 2 013 7900

The Netherlands

Franke Nederland B.V.
5700 AD Helmond
Phone +31 492 585 111

Turkey

Franke Mutfak ve Banyo
Sistemleri Sanayi ve Ticaret A.S.
41400 Gebze Kocaeli
Phone +90 262 644 6595

Ukraine

Franke Ukraina LLC
02081 Kyiv
Phone +38 044 492 0015

United Arab Emirates

Franke LLC
Ras Al Khaimah
Phone +971 7 203 4700

United Kingdom

Franke UK Ltd.
Manchester M22 5WB
Phone +44 161 436 6280

USA

Franke Kitchen Systems LLC

Make
it
Wonderful