



## **Libret de Instrucțiuni**

Cartier

**FLI 605 XS LED**

**FLI 705 XS LED**

**FLI 905 XS LED**

# CUPRINS

RO

INFORMAȚII PRIVIND SIGURANȚA.....	3
CARACTERISTICI .....	6
INSTALAREA.....	7
UTILIZARE .....	10
ÎNȚREȚINERE ȘI CURĂȚARE.....	11

## INFORMAȚII PRIVIND SIGURANȚA

---

**i** Pentru siguranța proprie și pentru utilizarea corectă a aparatului, citiți cu atenție acest manual înainte de instalare și punerea în funcțiune. Păstrați întotdeauna aceste instrucțiuni împreună cu aparatul, chiar dacă îl mutați sau îl vindeți. Utilizatorii trebuie să cunoască în întregime modul de funcționare și elementele de siguranță ale aparatului.

**⚠** Conectarea cablurilor trebuie să fie efectuată de un tehnician calificat.

- Producătorul nu este responsabil pentru eventualele daune cauzate de instalarea și utilizarea incorectă.
- Distanța minimă de siguranță între plită și hotă este de 650 mm (unele modele pot fi montate la o înălțime mai mică; a se vedea paragraful referitor la dimensiunile de lucru și la instalare).
- Dacă în instrucțiunile de instalare pentru plita pe gaz se precizează o distanță mai mare decât cea indicată mai sus, aceasta trebuie respectată.
- Controlați ca tensiunea de rețea să corespundă celei indicate pe plăcuța cu date tehnice aplicată pe partea interioară a hotei.
- Dispozitivele de întrerupere trebuie să fie montate în instalația fixă în conformitate cu normele privind sistemele de cablare.
- Pentru aparatele din Clasa I, controlați ca rețeaua casnică de alimentare să dispună de o împământare adecvată.
- Conectați hota la canalul de evacuare a fumului cu ajutorul unei conducte cu diametrul minim de 120 mm. Traseul fumului trebuie să fie cât mai scurt posibil.
- Trebuie să se respecte toate normele referitoare la evacuarea aerului.
- Nu conectați hota aspirantă la conducte de evacuare care transportă fumuri de ardere (de ex. de la boilere, șemineuri etc.).

- Dacă hota este utilizată în combinație cu aparate neelectrice (de ex. aparate pe gaz), trebuie să se asigure un nivel suficient de aerisire în încăpere, pentru a împiedica returul gazelor de evacuare. Dacă hota de bucătărie este utilizată în combinație cu aparate nealimentate cu curent electric, presiunea negativă din încăpere nu trebuie să depășească 0,04 mbari, pentru a evita ca hota să aspire fumurile înapoi în încăpere.
- Aerul nu trebuie să fie evacuat printr-o conductă utilizată pentru evacuarea fumului de la aparatele de combustie alimentate cu gaz sau alți combustibili.
- În cazul în care cablul de alimentare este deteriorat, acesta trebuie să fie înlocuit de producător sau de un tehnician de la Serviciul de Asistență.
- Conectați ștecherul la o priză conformă normelor în vigoare, amplasată într-un loc accesibil.
- Referitor la măsurile tehnice și de siguranță ce trebuie adoptate pentru evacuarea fumului, este important să se respecte cu strictețe normele stabilite de autoritățile locale.


**⚠️ AVERTIZARE:** înainte de a instala hota, îndepărtați peliculele de protecție.

- Utilizați numai șuruburi și elemente de prindere de tip corespunzător pentru hotă.


**⚠️ AVERTIZARE:** lipsa instalării șuruburilor sau a dispozitivelor de fixare în conformitate cu aceste instrucțiuni poate cauza riscuri de șoc electric.

- Nu vă uitați direct prin instrumente optice (binoclu, lupă...).
- Nu pregătiți preparate flambate sub hotă: ar putea surveni un incendiu.
- Acest aparat poate fi folosit de copii cu vârsta de cel puțin 8 ani și de către persoane cu capacități fizice, senzoriale și mentale reduse sau lipsite de experiență și cunoștințe, cu condiția să fie supravegheate atent și instruite în privința modului de utilizare în siguranță a aparatului și în privința pericolelor pe care acesta le prezintă. Copiii nu trebuie să se joace cu aparatul. Curățarea și întreținerea nu trebuie să fie efectuate de copii, dacă aceștia nu sunt supravegheați.
- Copiii trebuie supravegheați pentru a nu se juca cu aparatul.

- Aparatul nu trebuie folosit de persoane (inclusiv copii) cu capacități fizice, senzoriale și mentale reduse sau lipsite de experiență și cunoștințe, cu excepția cazului în care sunt supravegheate și instruite în legătură cu folosirea aparatului.

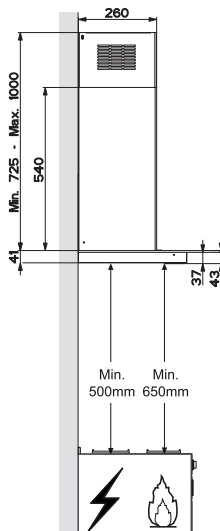
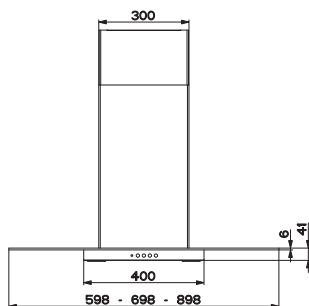
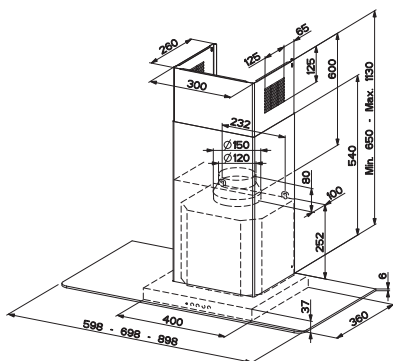
 Componentele accesibile pot deveni fierbinți în timpul utilizării aparatelor de gătit.

- Curățați și/sau înlocuiți filtrele după perioada de timp specificată (pericol de incendiu). Consultați paragraful Întreținere și curățare.
- Trebuie să existe o ventilație corespunzătoare în încăperea atunci când hota este utilizată simultan cu aparate pe gaz sau alți combustibili (nu se aplică în cazul aparatelor care descarcă exclusiv aerul în încăperea).

- Simbolul  de pe produs sau de pe ambalaj indică faptul că produsul nu trebuie să fie aruncat împreună cu gunoiul menajer. Produsul trebuie să fie predat la punctul de colectare corespunzător pentru reciclarea componentelor electrice și electronice. Asigurându-vă că ați eliminat în mod corect produsul, ajutați la evitarea potențialelor consecințe negative pentru mediul înconjurător și pentru sănătatea persoanelor, consecințe care ar putea deriva din aruncarea necorespunzătoare a acestui produs. Pentru informații suplimentare detaliate despre reciclarea acestui produs, contactați primăria, serviciul local pentru eliminarea deșeurilor sau magazinul de unde l-ați achiziționat.

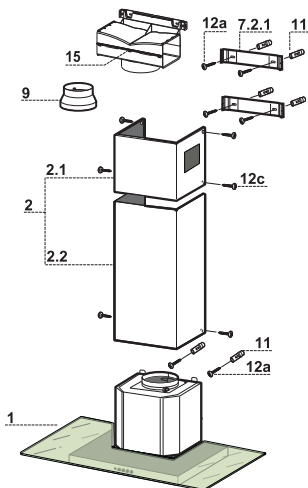
# CARACTERISTICI

## Dimensiuni



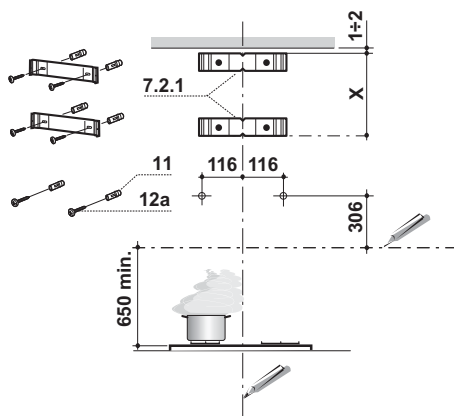
### Componente

Ref.	C. ta	Componentele produsului
1	1	Corpul hotiei compus din: comenzi, lumini, grupul ventilator, filtre
2	1	Horn telescopic format din:
2.1	1	Horn superior
2.2	1	Horn inferior
9	1	Flanșa de reducere ø 150-120 mm
15	1	Racord ieșirea aerului
Ref.	C. ta	Componente pentru instalație
7.2.1	2	Suporturi de fixare a hornului superior
11	6	Dibluri cu expansiune
12a	6	Șuruburi 4,2 x 44,4
12c	6	Șuruburi 2,9 x 9,5
C. ta	Documentație	
1	Manualul de instrucțiuni	



# INSTALAREA

## Găurirea Peretelui și Fixarea Suporturilor

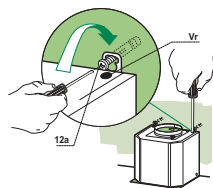


Trageți pe perete:

- o linie Verticală până la tavan sau la limita superioară, în centrul zonei prevăzute pentru montarea Hotei;
- o linie Orizontală la: 650 mm min. deasupra Aragazului.
- Așezați după cum este indicat, Suportul **7.2.1** la 1-2 mm de tavan sau de la limita superioară, aliniind centrul său (creastă) pe linia Verticală de referință.
- Însemnați centrele Găurilor Suportului.
- Așezați după cum este indicat, Suportul **7.2.1** la X mm sub primul suport (X = înălțimea Hornului Superior din dotare), aliniind centrul său (creastă) pe linia Verticală de referință.
- Însemnați centrele Găurilor Suportului.
- Însemnați așa cum este indicat, un punct de referință la o distanță de 116 mm de la linia Verticală de referință și de 306 mm deasupra liniei Orizontale de referință.
- Repetați această operație pe partea opusă.
- Dați o gaură de  $\varnothing 8$  mm la punctele însemnate.
- Introduceți diblurile **11** în orificii.
- Fixați Suporturile, utilizând Șuruburile **12a** (4,2 x 44,4) din dotare.
- Înșurubați 2 Șuruburi **12a** (4,2 x 44,4) din dotare în orificiile pentru fixarea corpului Hotei, lăsând un spațiu de 5-6 mm între perete și capul șurubului.

## Montajul Corpului Hotei

- Înainte de a agăța corpul hotei, strângeți cele 2 șuruburi **Vr** situate la punctele de agățare ale corpului hotei.
- Agățați corpul hotei de șuruburile **12a**.
- Strângeți definitiv șuruburile **12a** de suport.
- Acționați asupra șuruburilor **Vr** pentru nivelarea corpului hotei.

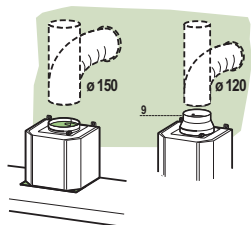


## Conexiuni

### IEȘIREA AERULUI VERSIUNE ASPIRANTĂ

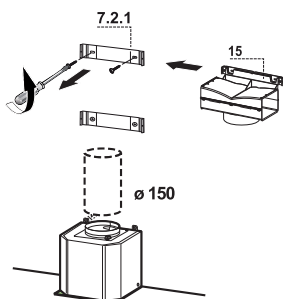
Pentru instalarea în Versiunea Aspirantă racordați Hota la conducta de ieșire prin intermediul unei țevi rigide sau flexibile cu  $\varnothing 150$  sau 120 mm, alegerea acestuia este lăsată instalatorului.

- Pentru racordarea cu o țevă cu  $\varnothing 120$  mm, introduceți Flanșa de reducție **9** în Ieșirea Corpului Hotei.
- Fixați țeava cu coliere adecvate. Materialul necesar nu este dat în dotație.
- Scoateți eventualele Filtre miros și Cărbune activ.



### IEȘIREA AERULUI VERSIUNE FILTRANTĂ

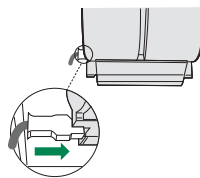
- Desfaceți cele 2 Șuruburi care fixează Clema Superioară **7.2.1**.
- Înșurubați la locul său Racordul de Ieșire a Aerului **15** cu cele 2 șuruburi îndepărtate anterior.
- Conectați Racordul **15** la Ieșirea Corpului Hotei cu ajutorul unei țevi rigide sau flexibile cu  $\varnothing 150$  mm, la alegerea instalatorului.
- Controlați dacă există Filtrul Împotriva Mirosurilor cu Cărbune activ.





## CONEXIUNEA ELECTRICĂ

- Conectați Hota la Alimentarea de la Rețea interpunând un Întrerupător bipolar cu deschiderea între contacte de cel puțin 3 mm.
- Îndepărtați filtrul împotriva grăsimii (a se vedea paragr. “Întreținerea”) și verificați conectorul Cablului de alimentare care trebuie să fie introdus în mod corect în priza Aspiratorului



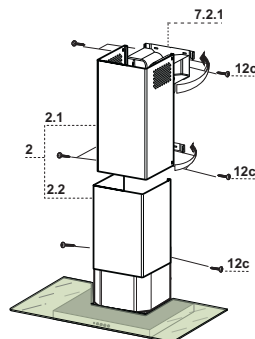
## Montarea hornului

### Hornul superior

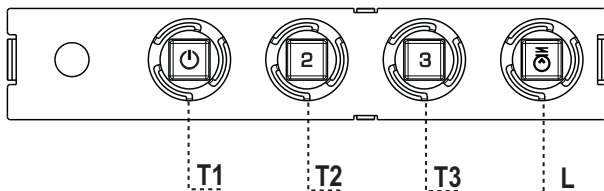
- Lărgiți ușor cele două lamele laterale, agățați-le în spatele suporturilor 7.2.1 și închideți-le până la capăt.
- Fixați lateral suporturile cu 4 șuruburi 12c (2,9 x 9,5) din dotare.
- Verificați ca ieșirea prelungitoarelor racordului să se afle în dreptul gurilor hornului.

### Hornul inferior

- Lărgiți ușor cele două lamele laterale ale hornului, agățați-le între hornul superior și perete și închideți-le până la capăt.
- Fixați lateral partea inferioară a corpului hotei, cu 2 șuruburi 12c (2,9 x 9,5) din dotare.



# UTILIZARE



## Tabloul de comandă

TASTA	LED	FUNCȚII
<b>T1</b> Viteză	Aprins	Pornește Motorul la Viteza întâi. Oprește Motorul.
<b>T2</b> Viteză	Aprins	Pornește Motorul la Viteza a doua.
<b>T3</b> Viteză	Fix	Apăsăt scurt pornește Motorul la Viteza a treia.
<b>L</b> Lumină		Aprinde și stinge Instalația de Iluminat.

**Atenție:** Tasta **T1** oprește motorul, trecând întotdeauna prin viteza întâi.

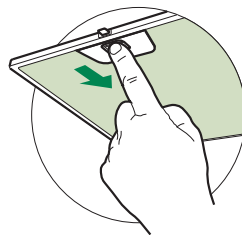
# ÎNTREȚINERE ȘI CURĂȚARE

---

## Filtre împotriva grăsimii

### CURĂȚAREA FILTRELOR ÎMPOTRIVA GRĂSIMII METALICE AUTOPORTANTE

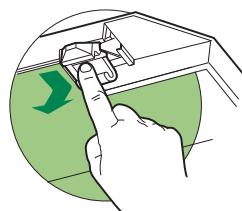
- Sunt lavabile și în mașina de spălat vase, și este necesară spălarea o dată la aprox. 2 luni de utilizare sau mai des, pentru o utilizare deosebit de intensă.
- Scoateți filtrele unul câte unul, împingându-le înspre partea posterioară a grupului și trăgând în același timp în jos.
- Spălați filtrele având grijă să nu le îndoțiți, și lăsați-le să se usuce înainte de a le monta la loc.
- Montați-le având grijă să țineți mânerul înspre partea vizibilă externă.



## Filtre împotriva mirosurilor (Versiune Filtrantă)

### ÎNLOCUIREA FILTRULUI ÎMPOTRIVA MIROSULUI CU CĂRBUNE ACTIV

- Nu este lavabil și nu este regenerabil, trebuie să fie schimbat cel puțin o dată la 4 luni sau mai des, pentru o utilizare deosebit de intensă.
- Scoateți filtrele de degresare metalice
- Scoateți filtrul împotriva mirosurilor cu Cărbune Activ saturat, acționând asupra cârligelor respective.
- Montați filtrul nou prinzându-l în locașul său.
- Montați la loc filtrele de degresare metalice.



## Iluminat

- Pentru înlocuire, contactați serviciul de asistență tehnică („Pentru a cumpăra vă rugăm să contactați asistența tehnică”).











Franke S.p.a.  
Via Pignolini,2  
37019 Peschiera del Garda (VR)  
[www.franke.it](http://www.franke.it)