

- IT** LIBRETTO INSTALLAZIONE
- EN** INSTALLATION MANUAL
- DE** INSTALLATIONSANLEITUNG
- FR** MANUEL D'INSTALLATION
- TR** MONTAJ KİTAPÇIĞI
- ES** MANUAL DE INSTALACIÓN
- PT** LIVRO DE INSTRUÇÕES PARA INSTALAÇÃO
- GR** ΟΔΗΓΙΕΣ ΕΓΚΑΤΑΣΤΑΣΗΣ
- RU** РУКОВОДСТВО ПО УСТАНОВКЕ
- NL** INSTALLATIE-INSTRUCTIES
- SE** INSTALLATIONSHANDBOK
- PL** INSTRUKCJA INSTALACJI
- CZ** NÁVOD K MONTÁŽI
- HR** KNJIŽICE S UPUTAMA
- HU** ÜZEMBE HELYEZÉSI ÚTMUTATÓ
- SR** УПУТСТВО ЗА ИНСТАЛИРАЊЕ
- LT** ĮRENGIMO VADOVAS
- LV** UZSTĀDĪŠANAS ROKASGRĀMATA
- ET** PAIGALDUSJUHEND
- SL** NAVODILO ZA NAMESTITEV
- FI** ASEEN NUSOHJEET
- UK** ІНСТРУКЦІЯ ЗІ ВСТАНОВЛЕННЯ
- RO** MANUAL DE INSTALARE
- AR** تعليمات التركيب

FBI 522 XS LED0
FBI 722 XS LED0

IT Attenzione! Prima di procedere all'installazione, leggere le Avvertenze e Suggerimenti contenute nel Libretto di Uso.

EN Warning! Before proceeding with installation, read the Recommendations and Suggestions in the User Manual.

DE Achtung! Lesen Sie vor Beginn der Installation die Sicherheitshinweise in der Bedienungsanleitung.

FR Attention! Veuillez lire les consignes de sécurité que contient la Notice d'utilisation avant d'installer l'appareil.

TR Uyarı! Montaj işlemine başlamadan önce, kılavuzdaki güvenlik bilgilerini okuyunuz.

ES ¡Atención! Antes de realizar la instalación, la instalación de seguridad del Manual del usuario.

PT Atenção! Antes de continuar a instalação, leia as informações de segurança no Manual de Utilizador.

GR Προειδοποίηση! Πριν συνεχίσετε με την εγκατάσταση, διαβάστε τις πληροφορίες ασφάλειας στο εγχειρίδιο χρήστη.

RU Внимание! Перед тем как приступить к установке, прочтите информацию по технике безопасности в руководстве пользователя.

NL Waarschuwing! Lees de veiligheidsinformatie in de gebruikershandleiding voordat u met de installatie begint.

SE Varning! Läs säkerhetsanvisningarna i bruksanvisningen innan du fortsätter med installationen.

PL Ostrzeżenie! Przed rozpoczęciem instalacji należy przeczytać informacje dotyczące bezpieczeństwa podane w Instrukcji obsługi.

CZ Upozornění! Před začátkem instalace si přečtete bezpečnostní informace v návodu k použití.

HR Upozorenje! Prije instalacije pročitajte sigurnosne informacije u Uputama za uporabu.

HU Vigyázat! Mielőtt továbblépne az üzembe helyezéssel, olvassa el a biztonsági információkat a felhasználói kézikönyvben.

SR Упозорење! Пре него што приступите инсталирању уређаја, прочитајте информације о безбедности у Упутству за употребу.

LT Įspėjimas! Prieš montuodami perskaitykite saugos informaciją naudojimo instrukcijoje.

LV Brīdinājums! Pirms turpināt uzstādīšanu, izlasiet lietotāja rokasgrāmatā ietvertu drošības informāciju.

ET Hoiatust! Enne paigaldamist lugege l äbi kasutusjuhendis olevad ohutusjuhised.

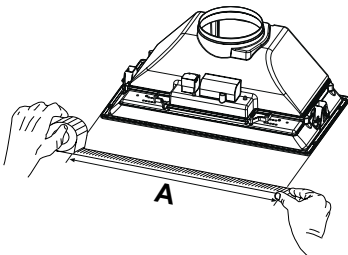
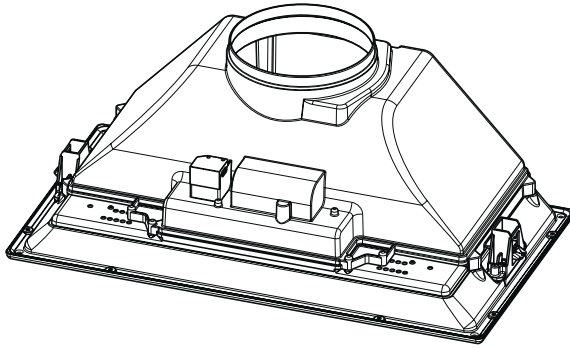
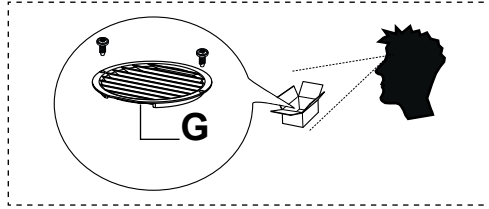
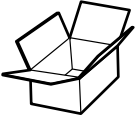
SL Opozorilo! Pred nadaljevanjem z namesčitvijo preberite varnostna navodila v navodilih za uporabo.

FI Varoitust! Ennen kuin aloitat asennuksen, lue käyttöohjeen sisältämät turvallisuusohjeet.

UK Увага! Перед початком встановлення прочитайте інформацію щодо безпеки у Посібнику користувача.

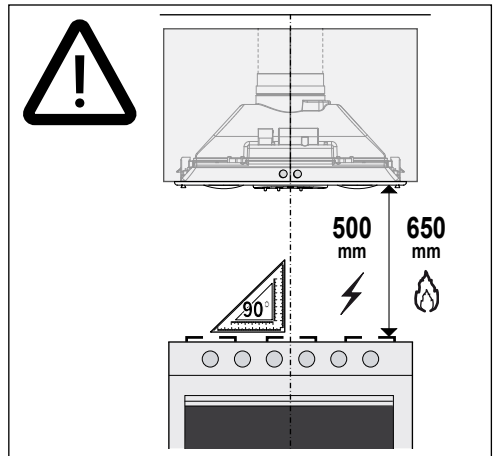
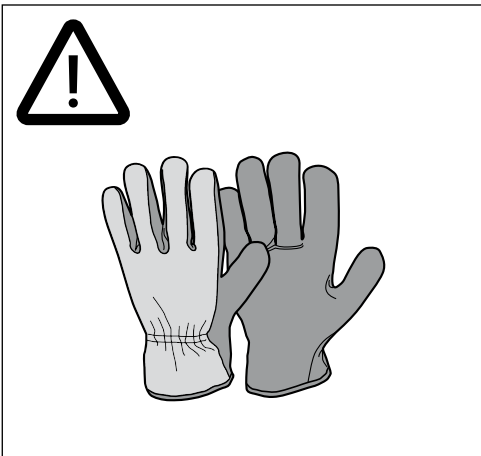
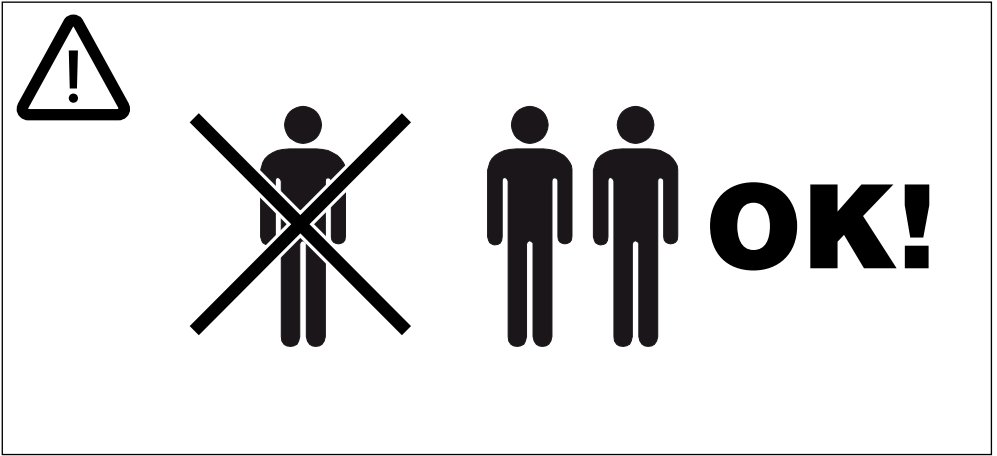
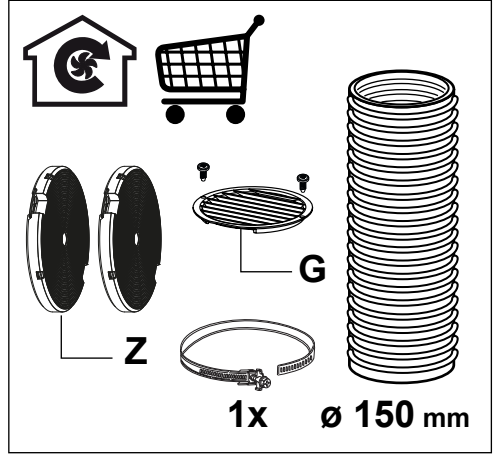
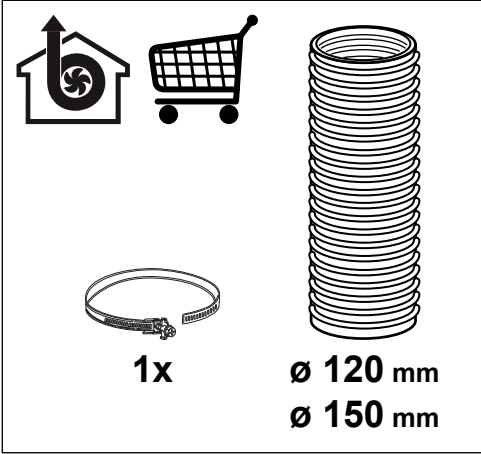
RO Atenție! Înainte de a trece la instalare, citiți informațiile privind siguranța din Manualul Utilizatorului.

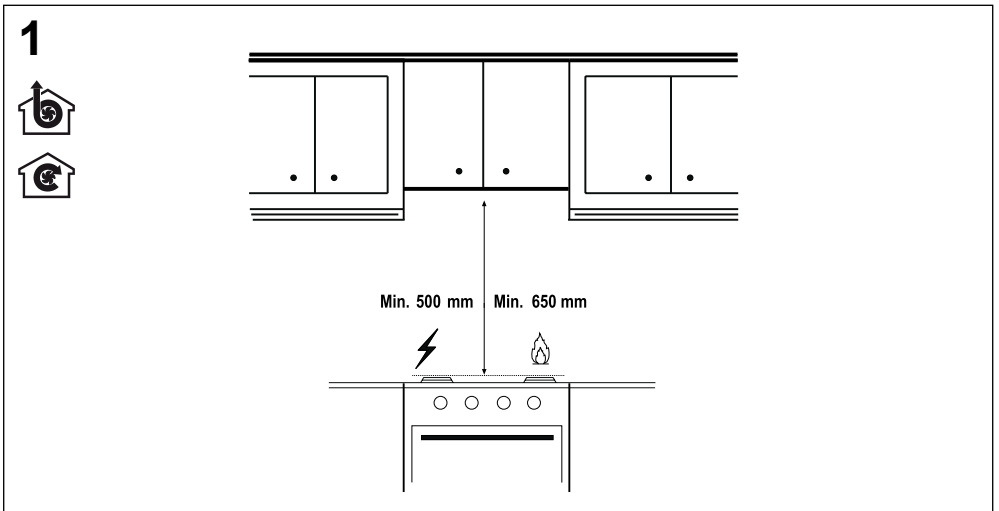
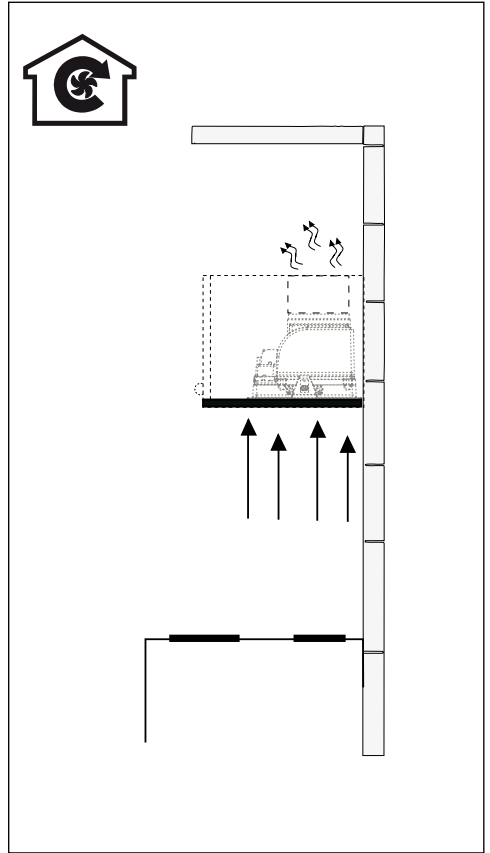
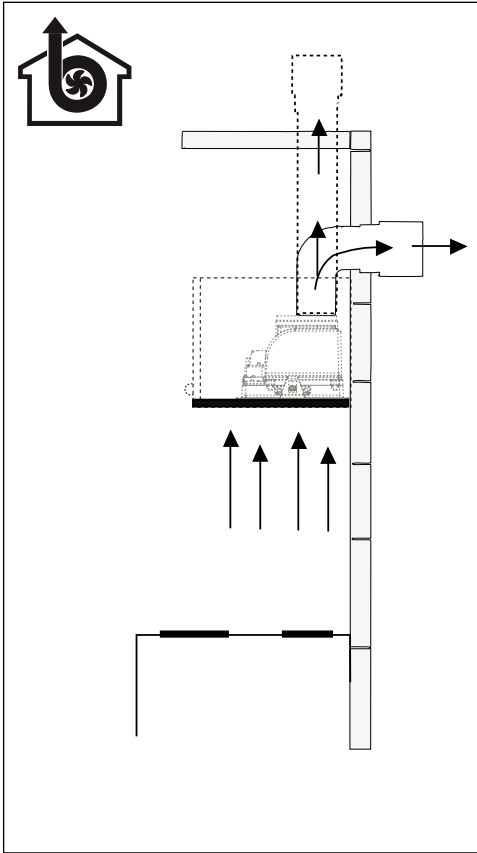
AR تنبيه! قبل البدء بالتركيب، يرجى قراءة تعليمات السلامة الموجودة في كتيب تعليمات الاستعمال.



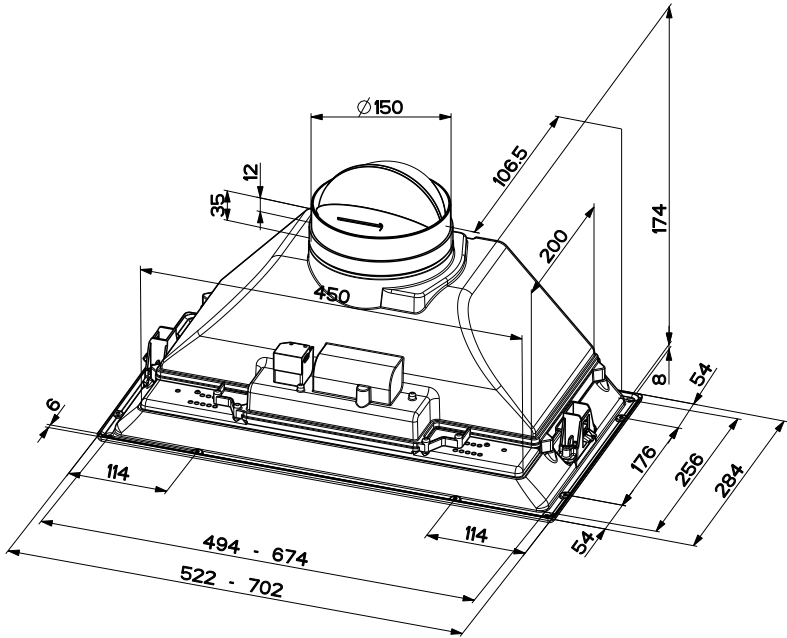
L = 8x (A= 520mm)

L = 10x (A= 700mm)

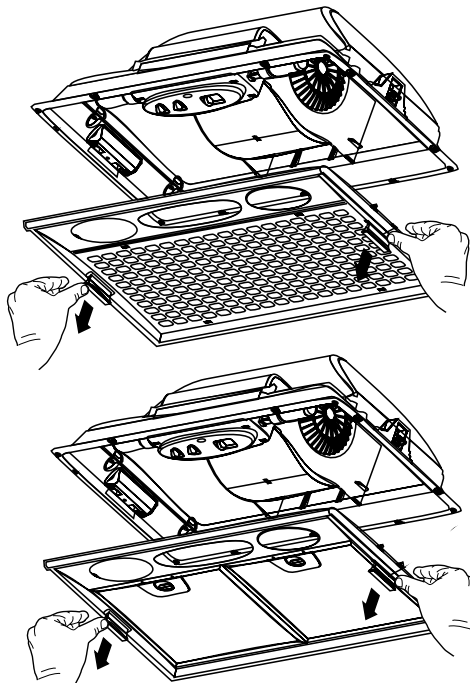


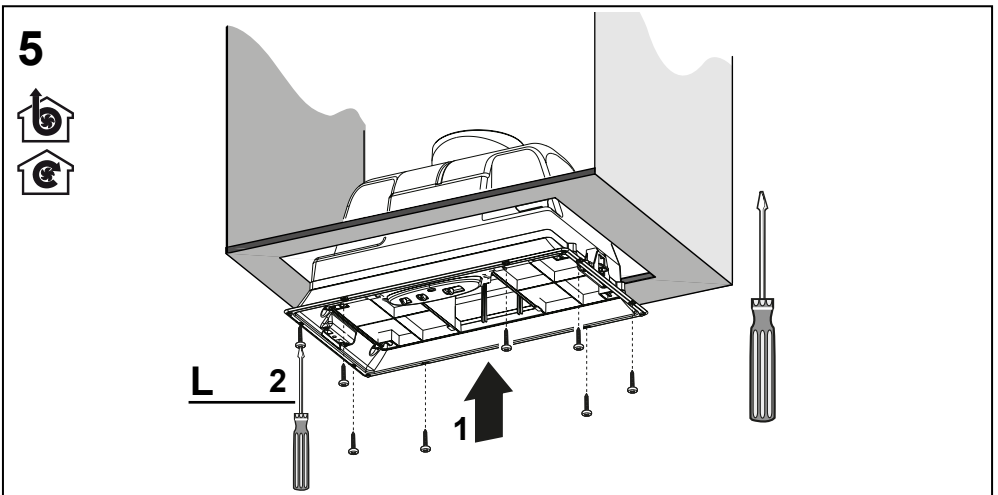
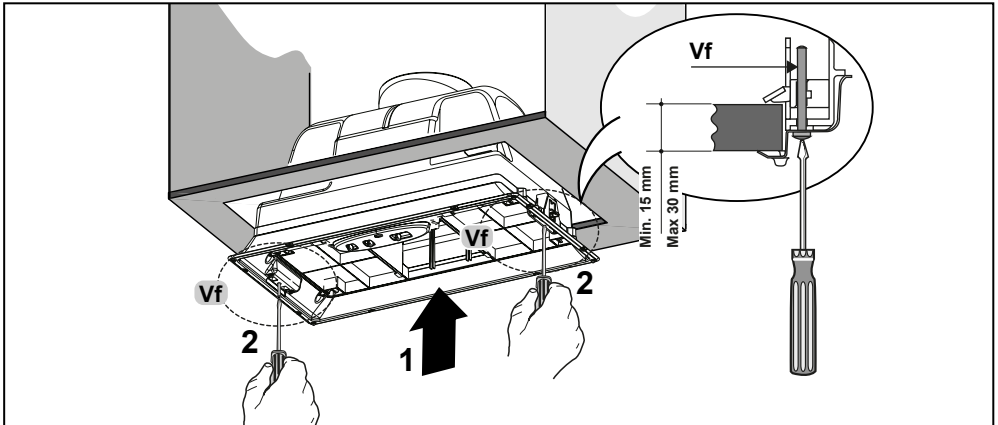
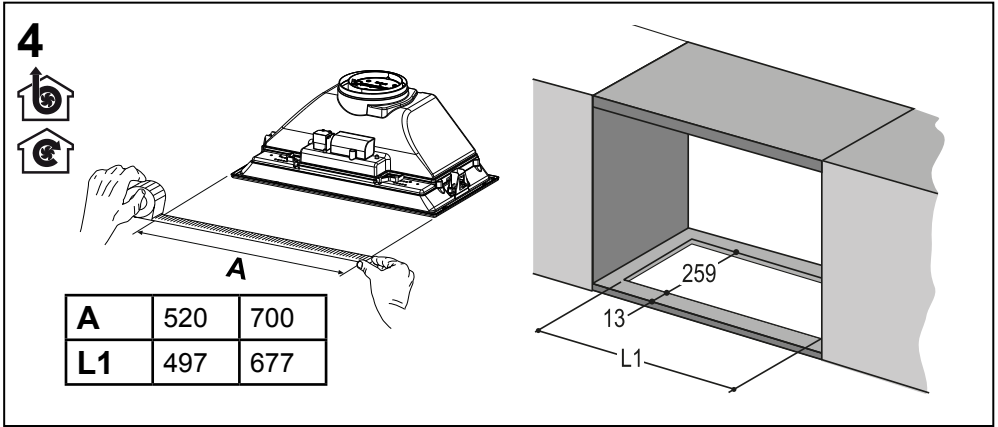


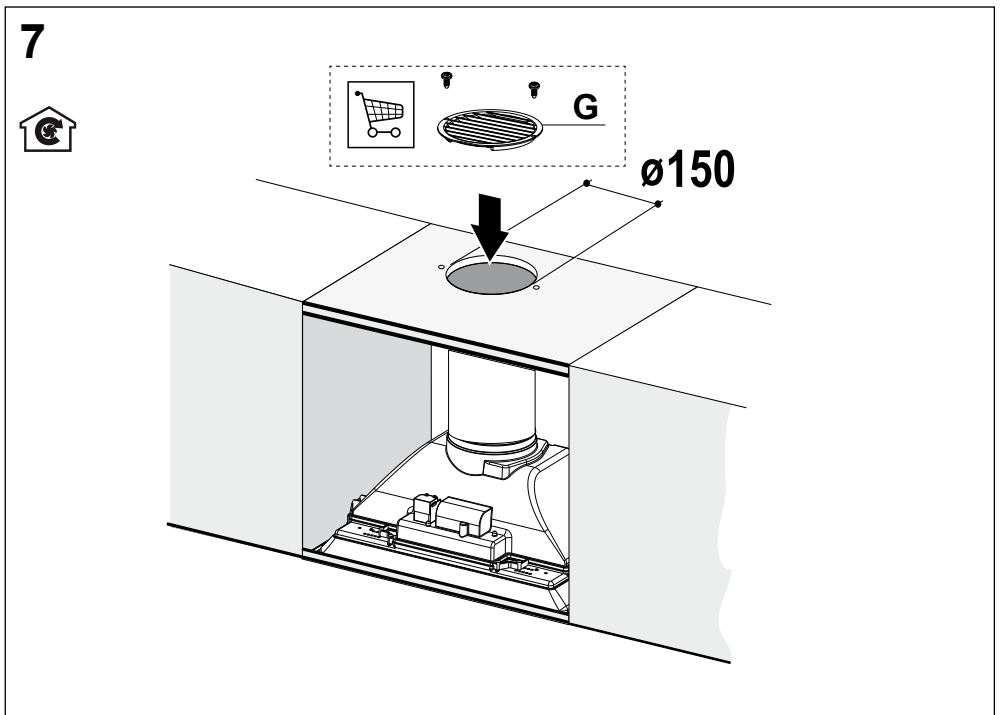
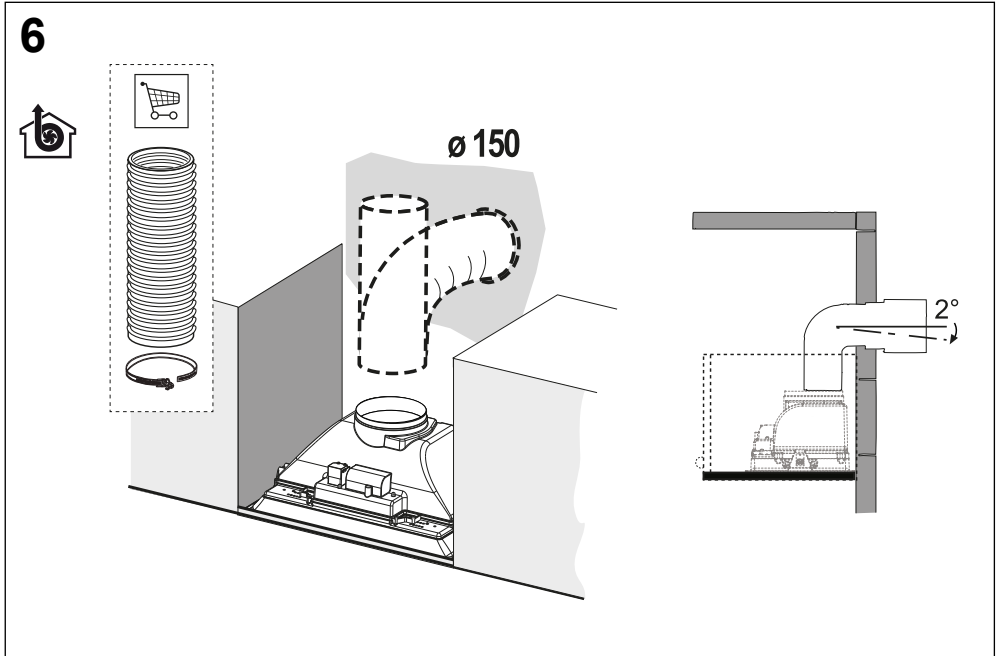
2

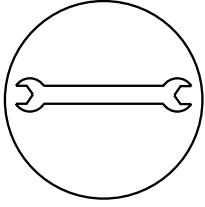


3

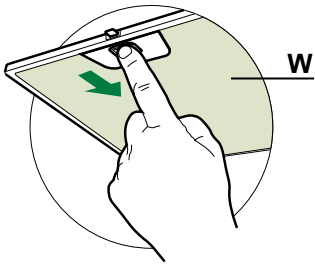




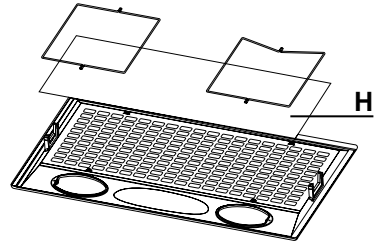
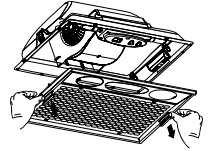




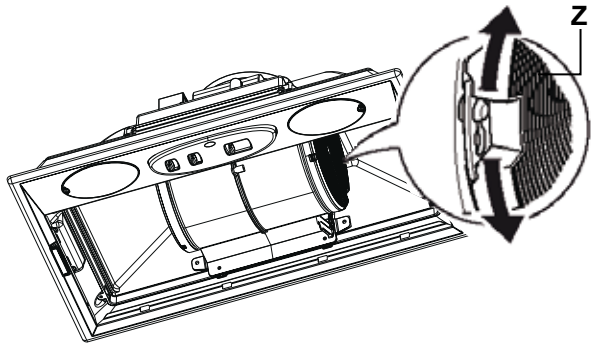
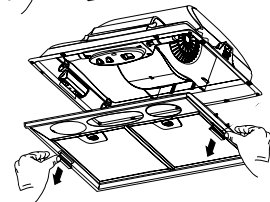
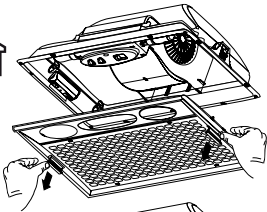
8a



8b



9





Franke S.p.a.
Via Pignolini,2
37019 Peschiera del Garda (VR)
www.franke.it

991.0535.784_02 - 190114 - D000000004347_01