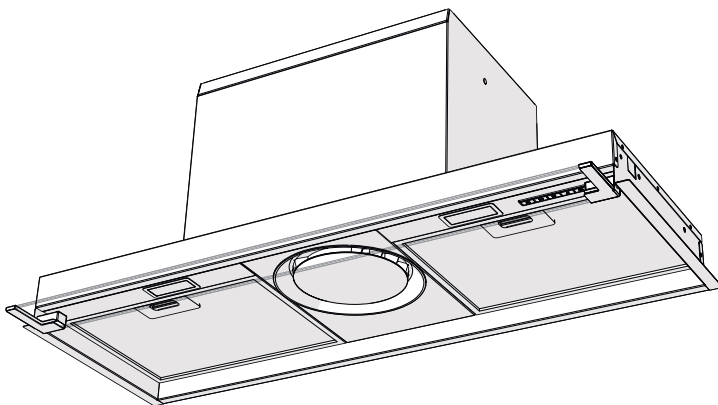


- DA** **Brugsanvisning og installation**  
Emhætte
- FI** **Käyttö- ja asennusohjeet**  
Liesituuletin
- NO** **Instruksjoner for bruk og installasjon**  
Komfyr hette
- SV** **Instruktioner för användning och installation**  
Spiskåpa
- PL** **Instrukcja obsługi i instalacji**  
Okap kuchenny
- IS** **Leiðbeiningar um notkun og uppsetningu**  
Eldavél húdd

**ATMOS 604**  
**ATMOS 904**  
**ATMOS 1204**





RESUMÉ \_\_\_\_\_ DA  
BRUGSVEJLEDNING ..... 4

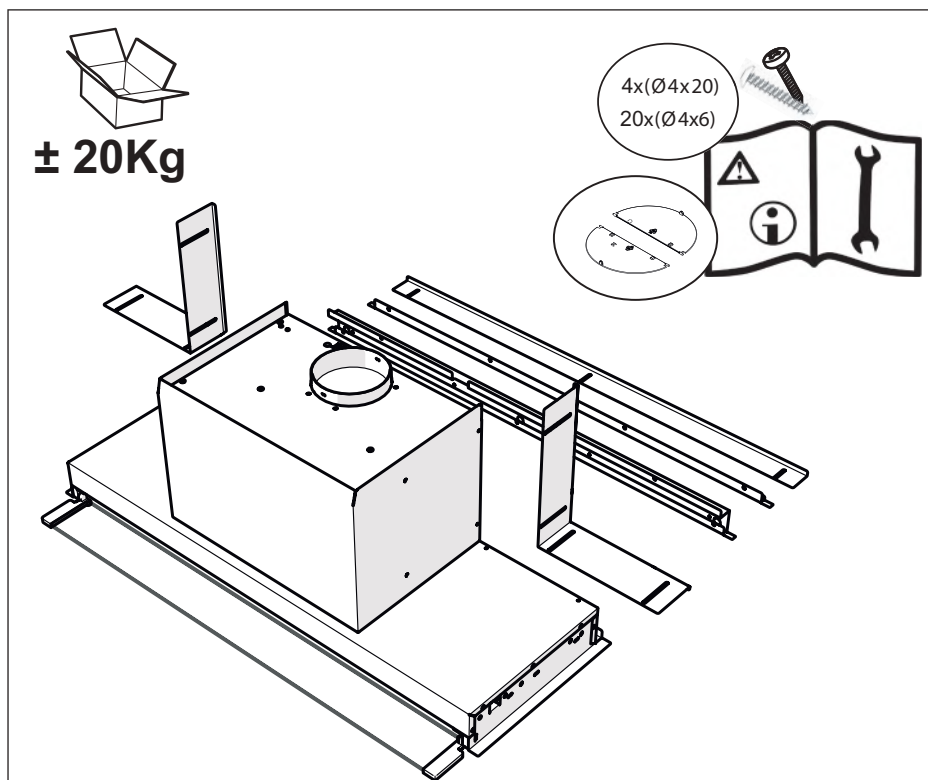
YHTEENVETO \_\_\_\_\_ FI  
KÄYTTÖOHJEET ..... 16

SAMMENDRAG \_\_\_\_\_ NO  
BRUKSVEILEDNING ..... 28

SAMMANFATTNING \_\_\_\_\_ SV  
ANVÄNDNINGSHANDBOK ..... 40

SPIS TREŚCI \_\_\_\_\_ PL  
INSTRUKCJA UŻYTKOWANIA ..... 52

EFNISYFIRLIT \_\_\_\_\_ IS  
NOTKUNARLEIÐBEININGAR ..... 64





### UDELUKKENDE KOMFORT UDEN KONDENS DAMP


- I induktionskogepladerne, pga. varmforskellen mellem den varme del i nærheden af kogezone, og den koldere luft under emhættens udsugningsdel, dannes der kondensdamp og dryp, som var umulige at afhjælpe indtil i dag. Dampens lækage har desuden tendens til at spredes til omgivelserne og til køkkenets strukturelle dele, som skabsdøre og overskabe. Takket være Steam Off Systemet er alle disse problemer løst.


### EN EMHÆTTE DER "ÅNDER"

- Kontrollerede luftstråler, udsendt i skrudedannet form og med variabel geometri, danner to hvirvler, der kontrollerer opstigningen af røg og damp. Takket være Steam Off Systemet, er emhætten forsynet med to funktioner: Udsugning men også udsendelse af luftstråler, der danner hvirvler og acceleration, og der letter dampens befordring og opfangning. DVS: ikke mere kondensdamp og medfølgende aflejring under og omkring emhætten!

**Advarsel:** følg anvisningerne i afsnittet "Oplysninger om sikkerhed". For et optimalt resultat anbefales det, at der ikke er træk under funktionen (f.eks. åbne vinduer og/eller tændte klimaanlæg i nærheden af emhætten, som kan skabe luftbevægelser, der kan påvirke den korrekte funktion af Steam Off System).



 For din sikkerhed og for at sikre korrekt brug af apparatet anbefaler vi, at du læser denne brugsanvisning omhyggeligt inden installation og brug af apparatet. Opbevar omhyggeligt denne brugsanvisning sammen med apparatet, så den kan overdrages til en eventuel ny ejer. Det er vigtigt, at brugerne er bekendt med alle apparatets funktions- og sikkerhedskarakteristika.


-  Kablerne skal tilsluttes af specialuddannet personale.
- Fabrikanten kan ikke holdes ansvarlig for eventuelle skader, der skyldes ukorrekt installation eller brug.
  - Den minimale sikkerhedsafstand mellem kogepladen og emhætten er på 650 mm (visse modeller kan også installeres på en mindre højde; jvf. afsnittet der omhandler arbejdsmålene og installationen).
  - I det tilfælde gaskogepladens installationsanvisningerne angiver en afstand, der er større i forhold til den, der er anført for oven, skal der tages hensyn til dette. Alle forholdsreglerne til luftudstødningen skal overholdes.
  - Kontrollér, at netspændingen svarer til spændingen, der er anført på dataskiltet der er påsat indvendigt i emhætten.
  - Det er nødvendigt at installere hovedafbrydere i det faste elanlæg i henhold til forskrifterne om kabelsystemer.
  - For apparaterne af Klasse I, kontrollér, at det lokale forsyningsnet er udstyret med en egnet jordforbindelse.
  - Forbind sugeapparatet til røgkanalen ved hjælp af et rør med en diameter på mindst 120 mm. Røggangen skal være så kort som muligt.

**Advarsel:** For dette produkt anbefales det ikke at overskride 3 meters udledningsrør og højst at bruge 2 bøjninger på 90°, der ikke er fortløbende. Brug altid et rundt rør svarende til diameteren på produktets luftudløb, og undgå enhver form for krympning af sektionerne.

- Overhold alle lovbestemmelser vedrørende luftudledning.
- Emhætten må ikke forbindes til røgkanalerne, der transporterer forbrændingsrøgen (f.eks. komfurer, skorstene e.l.).
- Hvis sugeapparatet anvendes sammen med ikke-elektriske apparater (f.eks. gasdrevne apparater), skal der sikres en passende udluftningsgrad i rummet, for at hindre retur af udstødningsgassernes strømning. Køkkenet skal være forsynet med en åbning med direkte udvendig udstrømning for at sikre indtrængen af ren luft. Når emhætten anvendes sammen med apparater der ikke er strømforsynet, skal rummets negative tryk ikke være højere end 0,04 mbar, for at undgå at røgen indsuges tilbage i emhættens rum.
- Luften må ikke bortledes gennem et røgaftræk til udledning af røggas fra apparater med forbrænding af gas eller andre former for brændstof.
- I tilfælde af beskadigelse af forsyningsledningen, skal den udskiftes af fabrikanten eller af afdelingen til teknisk bistand for at undgå en hvilken som helst fare.
- Slut stikket til en lettilgængelig stikkontakt, der opfylder de gældende lovbestemmelser.
- Hvad angår de tekniske tiltag og sikkerhedsforanstaltningerne, der skal træffes for udledningen af røggassen, er det vigtigt at overholde de lokale myndigheders regler helt nøjagtig.




**ADVARSEL:** Fjern beskyttelsesfilmen, før emhætten installeres.


- Anvend udelukkende skruer og smådele, der er egnet til emhætten.
- 
**ADVARSEL:** Manglende installation af skruer eller fastspændingsanordninger i overensstemmelse med disse anvisninger, kan medføre fare for elektrisk stød.
- Betragt ikke lysdioden med brug af optisk udstyr (kikkert, forstørrelsesglas osv.).
- Undgå at flambere under emhætten: Fare for ildebrand.
- Dette apparat kan bruges af børn, der mindst er 8 år gamle, og af personer med nedsatte psykiske, fysiske og sensoriske evner, eller med en utilstrækkelig erfaring og kendskab hvis de er under over syn og har modtaget anvisninger til sikker brug af apparatet og har kendskab til de dermed forbundne risici. Sørg for at børn ikke leger

med apparatet. Rengøring og vedligeholdelse der tilkommer brugeren må ikke foretages af børn uden opsyn.

- Der skal holdes øje med børnene for at sørge for, at de ikke har mulighed for at lege med apparatet.
- Dette apparat må ikke anvendes af personer (herunder børn) med psykiske, fysiske og sansemæssige handicaps eller af personer med manglende erfaring eller kendskab, medmindre de overvåges og instrueres.

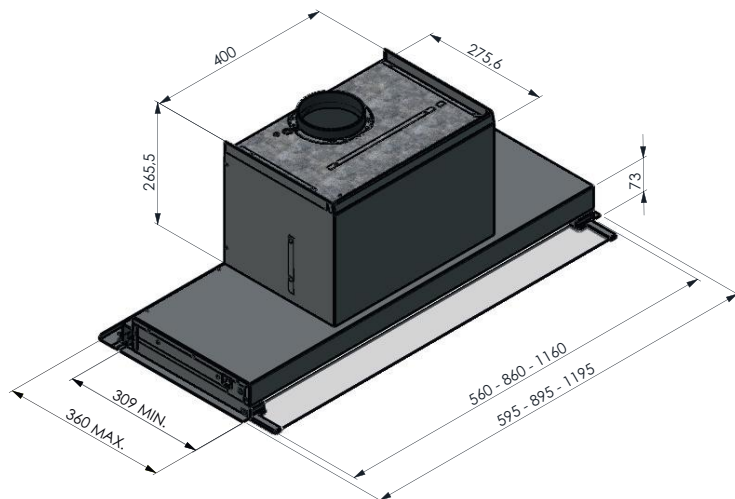
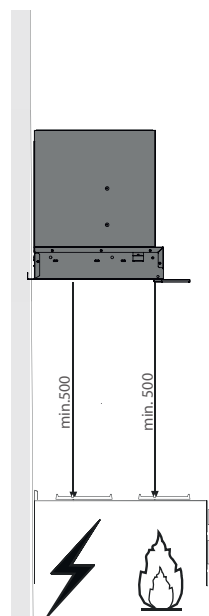
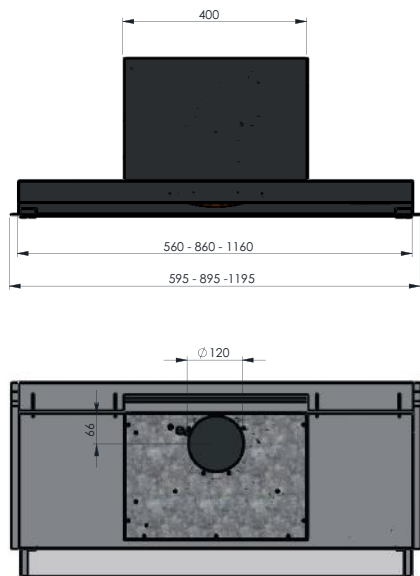
 De tilgængelige dele kan blive meget varme i forbindelse med brug af kogeplader, komfurer og andre madlavningsapparater.

- Rengør og/eller udskift filtrene efter den angivne periode (brandfare). Der henvises til afsnittet Vedligeholdelse og rengøring.
- Der skal være en passende udluftning i lokalet, når emhætten benyttes sammen med apparater med forbrænding af gas eller andre former for brændstof (vedrører ikke apparater, som udelukkende leder luften ind i lokalet).

- Symbolet  på produktet eller på indpakningen angiver at selve produktet ikke må bortskaffes som normalt husholdningsaffald. Produktet der skal bortskaffes skal derimod leveres til et særligt opsamlingscenter til genvinding af de elektriske og elektroniske udstyr. En korrekt bortskaffelse af produktet bidrager til forebyggelse af potentielt farlige påvirkninger, både for miljøet og for sundheden, der i modsat fald kunne opstå af ukorrekt bortskaffelse. For yderligere og mere detaljerede oplysninger, ret henvendelse til de kommunale myndigheder, til den lokale affaldsbortskaffelse eller til forhandleren, der har solgt produktet.

# SPECIFIKATIONER

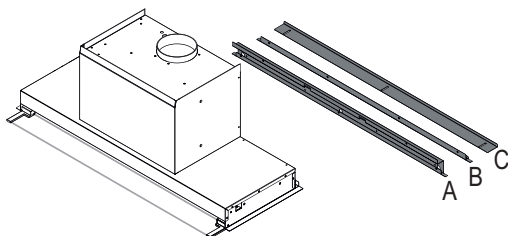
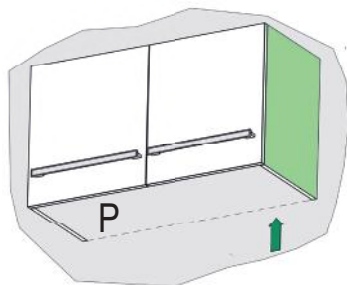
## Pladsbehov



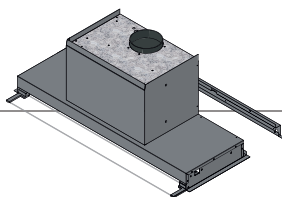
# MONTERING

- Emhætten kan installeres direkte på den nedre del af hængeskabe med en dybde på 310 mm.
- 3 afstandsstykker er medfølgende til dybere hængeskabe

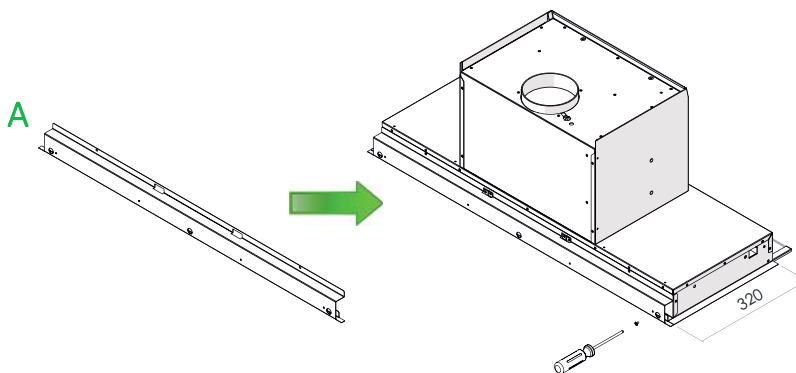
P Hængeskab	310	320	330	340-360
afstandsstykker	-	A	A+B	A+B+C



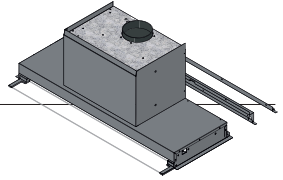
Hængeskab på 320 mm



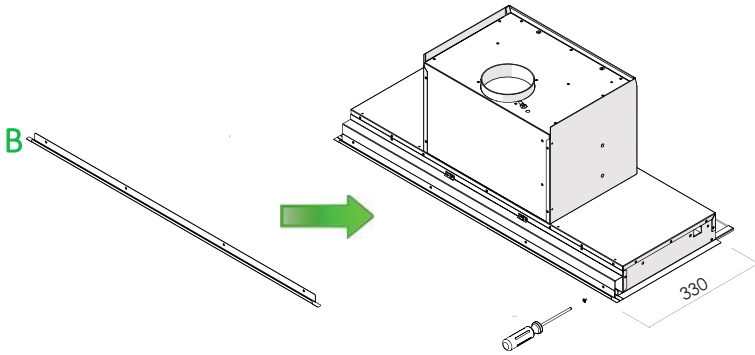
- For at tilpasse emhætten til hængeskabe med en dybde på 320 mm, anvend afstandsstykket A
- Monter afstandsstykket som vist på figuren ved brug af skruer (Ø 4 x 6)
- Skruentallet er afhængigt af emhættens længde (56/86/116)



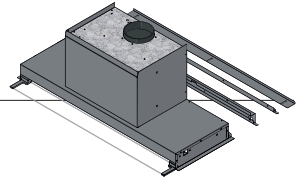
## Hængeskab på 330 mm



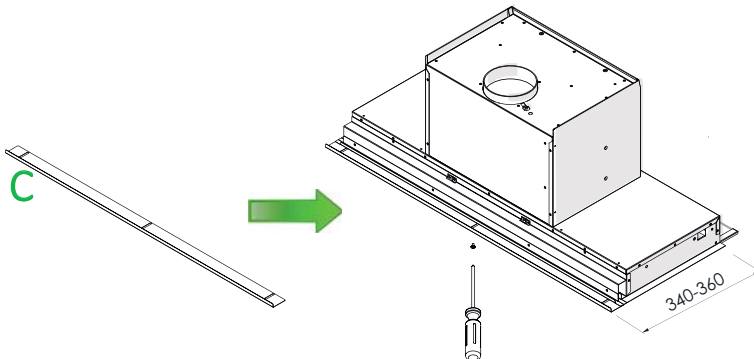
- For at tilpasse emhætten til hængeskabe med en dybde på 330 mm anvend afstandsstykkerne A, og B
- Monter afstandsstykket A; afstandsstykket A sammensættes med B og fastgøres som vist på figuren med skruer (Ø 4 x 6)
- Skruetallet er afhængigt af emhættens længde (56/86/116)



## Hængeskab på 340-360 mm

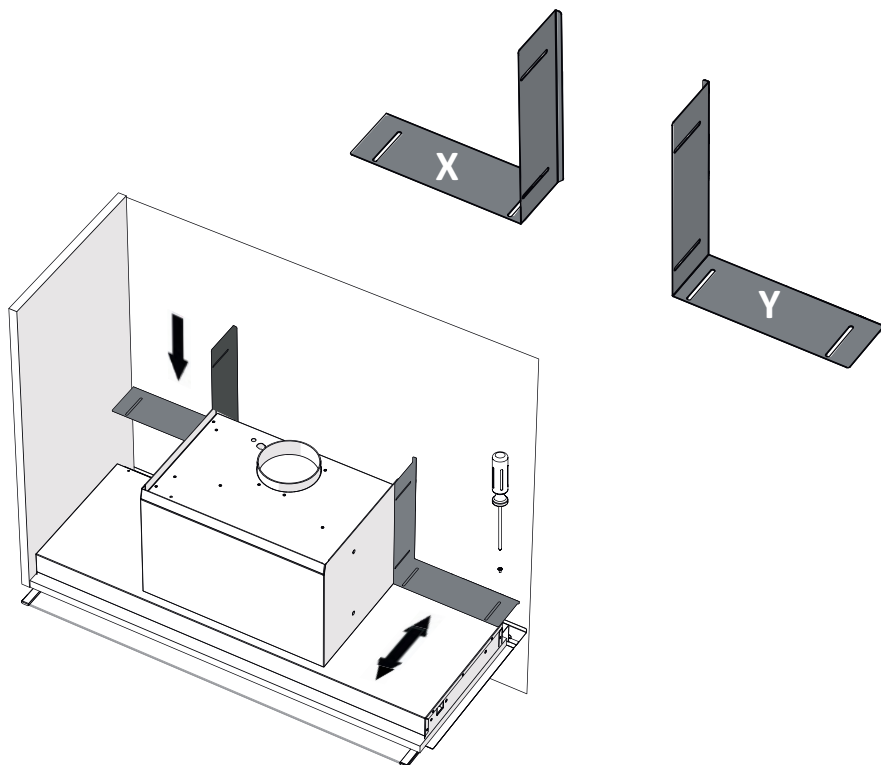


- For at tilpasse emhætten til hængeskabe med en dybde på 340-360 mm anvend afstandsstykkerne A, B og C
- Monter afstandsstykket A; derefter afstandsstykket B, som vist på figuren, med skruberne (Ø 4 x 6)
- Monter til sidst afstandsstykket C med skruberne (Ø 4 x 6)
- Skruetallet er afhængigt af emhættens længde (56/86/116)



## MONTERING AF AFSTANDSSTYKKERNE X, Y

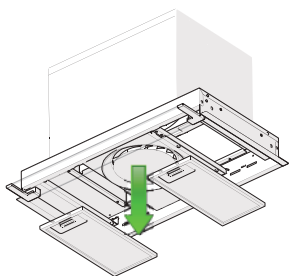
- Monter afstandsstykkerne, som vist på figuren, ved brug af skrueene (Ø 4 x 6)



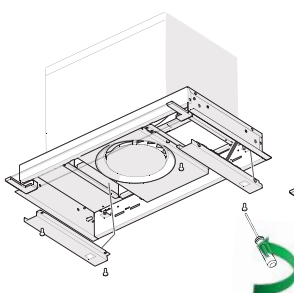
# INSTALLATION

## MONTERING I HÆNGESKAB

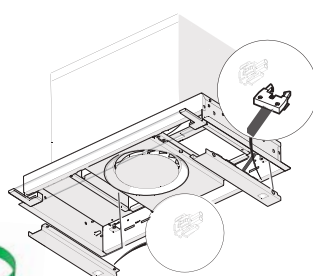
- SOLO mod. 560 mm: Det er nødvendigt at afmontere belysningslamperne før at fortsætte.



1) Fjern filtrerne

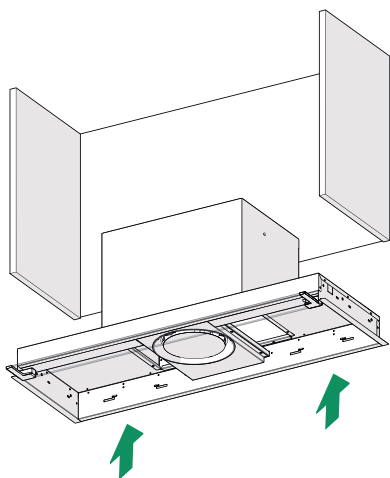


2) Fjern skruerne 4x (M4x10)

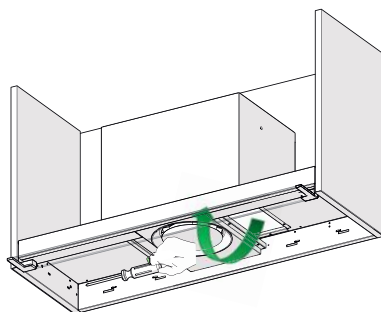


3) Frakobl ledningerne

- Anbring emhætten i hængeskabet, uden filtre

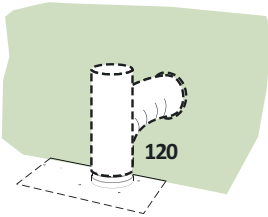


- Fastgør med de medfølgende skruer 4x(Ø4x20)



- SOLO mod. 560mm: genmonter belysningslamperne [ 3) -> 2) -> 1) ]





### LUFTUDGANG FOR DEN INDSUGENDE VERSION

Til installation i udsugende version, forbind emhætten til udgangsrørene ved brug af et stift eller bøjeligt rør på  $\varnothing 120$  mm, afhængigt af installatørens valg.

- Fastgør røret med passende kabelklemmer. Det nødvendige materiale er ikke medfølgende.
- Fjern eventuelle lugtfiltere med aktivt kul.

### ELEKTRISK FORBINDELSE

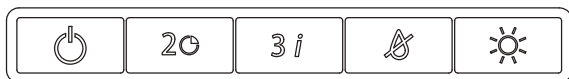
- Netspændingen skal svare til den spænding, der er anført på skiltet med specifikationer, der findes indvendigt i emhætten. Hvis den er udstyret med stikkontakt, forbindes emhætten til en sokkel, der er installeret på et tilgængeligt sted, og i henhold til de gældende normer. Hvis der ikke er en stikkontakt (direkte forbindelse til netværket), eller hvis soklen ikke er let tilgængeligt, installer en to-polet afbryder i henhold til specifikationerne der sikrer en fuldstændig frakobling fra nettet der stemmer med overspændingskravene jikategori III, i henhold til installationsreglerne. .



### ! Udskiftning af lysdioder

- Til udskiftning, ret henvendelse til det tekniske bistandscenter.

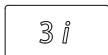
## Styrepanel



- Kort tryk på knappen: Motoren starter på første hastighed, LED'en lyser op.
- Langt tryk på knappen: Alle hovedfunktionerne er slukket (hvis lysene er TÆNDT, fortsætter de med at være tændt).



- Kort tryk på knappen: Motoren starter på anden hastighed, LED'en lyser op.
- Langt tryk på knappen: 5 minutter timer ved kørselshastighed. LED'en blinker. Når de 5 minutter er gået, slukker alle funktionerne (selv SOS og Lys hvis tændt).
- Timeren kan ikke aktiveres ved intensiv hastighed.
- Timeren kan deaktiveres ved at trykke på knappen 2 | 2 sekunder.



- Kort tryk på knappen: Motoren starter ved tredje hastighed, LED'en lyser op.
- Langt tryk på knappen: 7 minutter ved intensiv hastighed. LED'en blinker.
- Når de 7 minutter er gået, virker motoren på tidligere satte hastighed.
- Denne funktion er deaktiveret ved at trykke på enten den samme knap, enhver fart knap eller sluk motor (flame) knappen.



- Tænder / Slukker STEAM\_SYSTEM (dampsystemet) (**KUN MED TÆNDT MOTOR**); når systemet er indkoblet, tænder tasten. **SYSTEMET SLUKKER NÅR MOTOREN SLUKKER.**

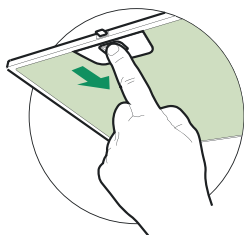


- Tænder / Slukker lysene, tastens lysdiode tænder.

## VEDLIGEHOEDESE AF FILTRE

### Fedtfiltre

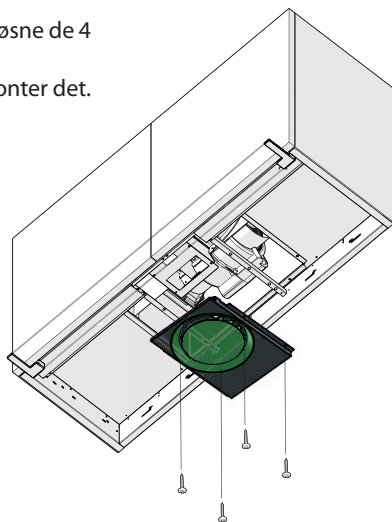
#### RENGØRING AF SELVBÆRENDE METALLISKE FEDTFILTRE



- De kan også vaskes i opvaskemaskine, og det er nødvendigt at vaske dem efter ca. 2 måneders brug, eller hyppigere i tilfælde af intens anvendelse.
- Fjern filtrene en ad gangen, ved at skubbe dem mod enhedens bagerste del, og samtidig ved at trykke nedad.
- Vask filtrene, og sørg for ikke at bøje dem, og vent på, at de er tørre før de genmonteres.
- Genmonter dem og sørg for, at håndtaget altid er placeret mod den ydre synlige del.

## VEDLIGEHOEDESE SoS

- Steam\_off\_systemet (SoS) skal rengøres efter ca. 2 måneders brug, eller hyppigere, i tilfælde af intens anvendelse.
- Fjern fedtfiltrene.
- Fjern SoS systemet fra det metalliske sæde, ved at løsne de 4 skruer.
- Rengør SoS systemet med en fugtig klud og genmonter det.






### AINUTLAATUISTA MUKAVUUTTA ILMAN LAUHDEVETTÄ


- Induktio-asteissa lämpöero, joka syntyy lähellä kypsennysaluetta olevan osan ja liesituulettimen alla olevan kylmemmän ilman välillä, saa aikaan kosteuden tiivistymisen ja tiputuksen, jota ei ole kyetty ratkaisemaan tähän päivään mennessä. Höyry pyrkii leviämään lisäksi ympäröivään tilaan ja keittiökalusteisiin kuten kaapinovat ja hyllyjen alustat. Steam Off System -järjestelmä saa asian ratkaistua.

### “HENGITTÄVÄ” LIESITUULETTIN

- Ohjatut ja muodoltaan kierteiset ja vaihtuvageometriset ilmavirtaukset saavat aikaan kaksi pyörrettä, joiden avulla valvotaan savujen ja höyryjen nousua. Steam Off System -järjestelmän ansiosta liesituuletin ei pelkästään hengitä vaan puhaltaa ilmaa, saamalla aikaan pyörrevoimakkuuden ja kiihdytyksen edesauttaen näin höyryä kanavoitua ja sieppausta. Ei enää lauhdevettä ja siitä syntyviä jäämiä liesituulettimen alla ja ympärillä!

**Huomio:** Noudata ohjeita, jotka löytyvät kappaleesta Turvallisuustiedot. Parasta tulosta varten on myös suositeltavaa välttää ilmavirtoja toiminnan aikana (esimerkiksi avoimet ikkunat ja/tai ilmastointilaitteet liesituulettimen läheisyydessä saattavat aiheuttaa ilmavirtoja, jotka voivat vaarantaa Steam Off System -järjestelmän oikean toiminnan).

 Lue tämä käyttöopas huolellisesti ennen laitteen asentamista ja käyttöä oman turvallisuutesi ja laitteen oikean toiminnan takaamiseksi. Pidä nämä ohjeet aina laitteen lähetyillä, niiden täytyy seurata laitetta myös, jos se myydään tai luovutetaan kolmansille osapuolille. On tärkeää, että käyttäjät tuntevat laitteen toiminta- ja turvallisuusominaisuudet.

-  Johtojen liitännän saa tehdä vain pätevä teknikko.
- Valmistaja ei ole vastuussa mahdollisista vahingoista, jotka johtuvat väärästä asennuksesta tai käytöstä.
  - Keittotason ja liesituulettimen välillä oleva minimiturvaetäisyys on 650 mm (jotkut mallit voidaan asentaa alemmaksi; tutustu työ- ja asennusmittoja koskevaan kappaleeseen).
  - Jos kaasulieden ohjeissa osoitetaan em. nähden suurempi etäisyys, noudata sitä. Kaikkia ilmanpoistoon kuuluvia määräyksiä on noudatettava.
  - Tarkista, että liesituulettimen sisään sijoitetussa arvokyltissä osoitettu sähköverkon jännite vastaa verkkojännitettä.
  - Erotuskytkimet on asennettava kiinteään järjestelmään kaapelointijärjestelmiä koskevien määräysten mukaisesti.
  - Luokan I laitteita koskien tarkista, että kotitalouden sähköverkossa on sopiva maadoitus.
  - Liitä imulaite savuhormiin käyttämällä putkea, jonka minimihalkaisija on 120 mm. Savujen reitin tulee olla mahdollisimman lyhyt.
- Huomio:** Tätä tuotetta varten poistoputken pituus ei saa olla yli 3 metriä, 90° mutkia saa olla enintään kaksi eivätkä ne saa olla peräkkäin. Käytä aina pyöreää putkea, jonka läpimitta vastaa tuotteen poistoaukon läpimittaa. Vältä kaikenlaisia poikkileikkauksen kaventumisia.
- Kaikkia ilman poistoa koskevia määräyksiä on noudatettava.
  - Älä liitä liesituuletinta savuhormeihin, joiden kautta kulkevat savukaasut (esim. kattilat, takat jne.).
  - Jos imulaitetta käytetään yhdessä ei sähköisten laitteiden kanssa

(esim. kaasulaitteet), riittävä ilmastointi on taattava huonetilassa, jotta pakokaasuvirtauksen palautumista huonetilaan voitaisiin estää. Keittiössä on oltava suora ulostuloaukko puhtaan ilmastuksen takaamiseksi. Kun liesituuletinta käytetään yhdessä laitteiden kanssa joihin ei syötetä sähkövirtaa, huoneessa oleva negatiivinen paine ei saa ylittää 0,04 mbar, jotta voitaisiin estää savujen imu takaisin tilaan johon liesituuletin on asennettu.

- Ilmaa ei saa poistaa sellaisen putken kautta, jota käytetään kaasulla tai muilla polttoaineilla toimivien laitteiden savun imemiseen.
- Mikäli virtajohto vahingoittuu, vaihdata se valmistajan tai teknisen huolto-osaston toimesta riskien syntymisen välttämiseksi.
- Kytke pistoke voimassa olevien määräysten mukaiseen ja saavutettavissa olevaan pistorasiaan.
- Savunpoistoa koskevien teknisten ja turvallisuuteen liittyvien toimenpiteiden suhteen on noudatettava tarkkaan paikallisten viranomaisten antamia määräyksiä.



**VAROITUS:** Poista suojakalvot ennen liesituulettimen asentamista.


- Käytä vain liesituulettimelle soveltuvia ruuveja ja asennustarvikkeita.




**VAROITUS:** jos ruuveja ja kiinnitystarvikkeita ei ole asennettu näiden ohjeiden mukaisesti, sähköiskun vaara esiintyy.

- Älä katso suoraan optisilla välineillä (kiikari, suurennuslasi...).
- Älä liekitä liesituulettimen alla: se voi saada aikaan tulipalon.
- Tämän laitteen käyttö on sallittu vähintään 8-vuotiaille lapsille ja sellaisille henkilöille, joiden fyysinen, aisteihin liittyvä tai henkinen toimintakyky on rajoittunut tai joilla ei ole kokemusta tai tietoa laitteen käytöstä sillä ehdolla, että heitä valvotaan ja opastetaan laitteen turvalliseen käyttöön liittyen ja että he tuntevat sen käyttöön liittyvät vaarat. Varmista, että lapset eivät leiki laitteella. Puhdistus- ja huoltotoimenpiteitä ei saa antaa lasten tehtäviksi ellei heidän toimintaansa valvota.
- Valvo lapsia ja varmista, etteivät he pääse leikkimään laitteella.
- Tätä laitetta eivät saa käyttää henkilöt (lapset mukaan lukien), joiden mielen, ruumiin tai aistien terveys on heikentynyt tai joilla ei ole

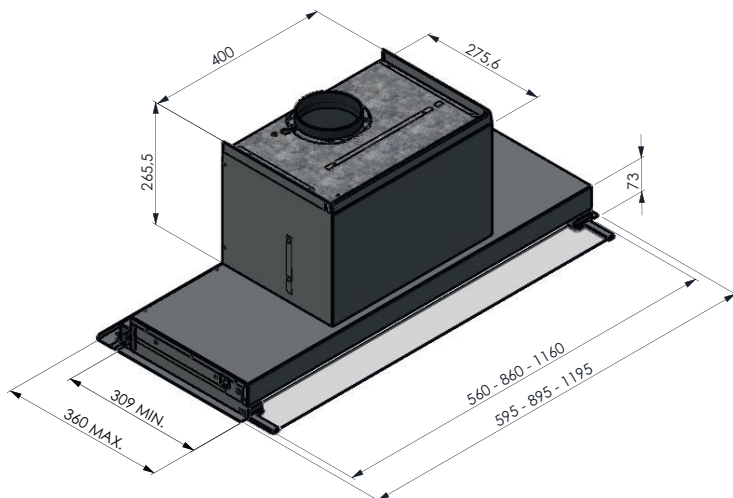
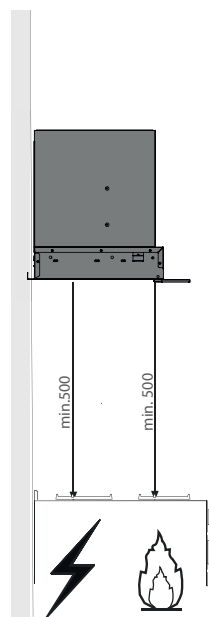
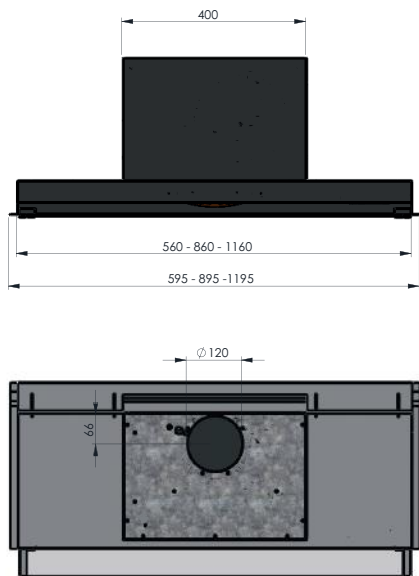
riittävää kokemusta ja tietoa, ellei heitä valvota tai ole valmennettu.

 Kosketettavissa olevat osat voivat tulla hyvin kuumiksi keittolaitteiden käytön aikana.

- Puhdista ja/tai vaihda suodattimet määrätyn ajan kuluttua (tulipalovaara). Katso kappaletta Huolto ja puhdistus.
- Tilassa täytyy olla asianmukainen tuuletus kun liesituuletinta käytetään samanaikaisesti kaasulla tai muilla polttoaineilla toimivien laitteiden kanssa (ei koske laitteita, jotka poistavat tilaan vain ilmaa).
- Laitteessa tai pakkauksessa oleva symboli  tarkoittaa sitä, että tuotetta ei saa poistaa käytöstä kotitalousjätteiden mukana. Hävitettävä tuote on toimitettava tarkoituksenmukaiseen keräyspisteeseen sähkö- ja elektroniikkaromujen kierrätystä varten. Varmistamalla että tämä tuote hävitetään oikein suojelet luontoa ja välttyt virheellisen tai väärän romutuksen aiheuttamilta mahdollisilta ympäristö- ja terveysriskeiltä, jotka voivat syntyä kun se hävitetään väärin. Tuotteen kierrätykseen kuuluvia yksityiskohtaisempia tietoja varten, ota yhteyttä kuntaan, paikalliseen jätehuoltopalveluun tai kauppaan josta tuote hankittiin.

# TEKNISET OMINAISUUDET

## Mitat

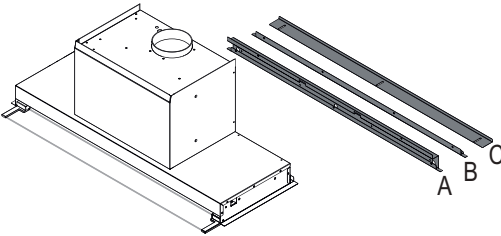
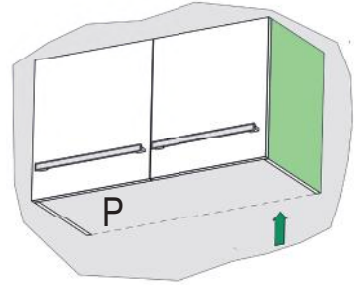




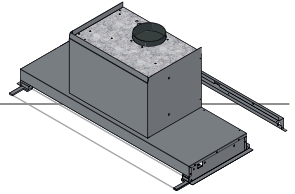
# ASENNUS

- Liesituuletin voidaan asentaa suoraan syvyydeltään 310 mm:n keittiökaapin alahyllylle
- Syvemmille hyllyille on saatavana 3 välikettä

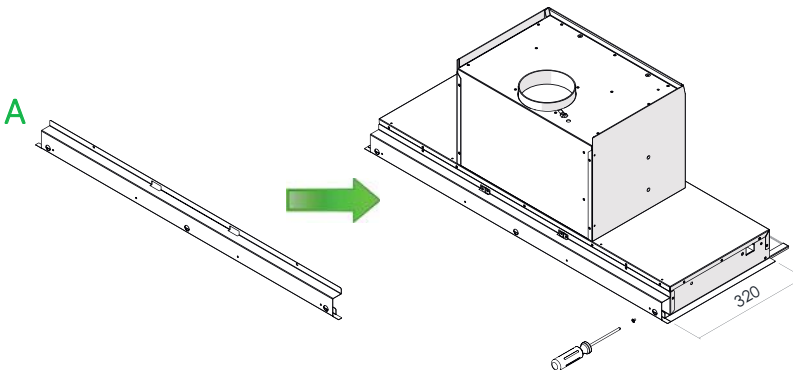
Keittiökaappi P	310	320	330	340-360
välikkeet	-	A	A+B	A+B+C



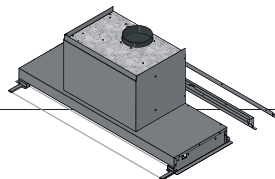
keittiökaappi 320 mm



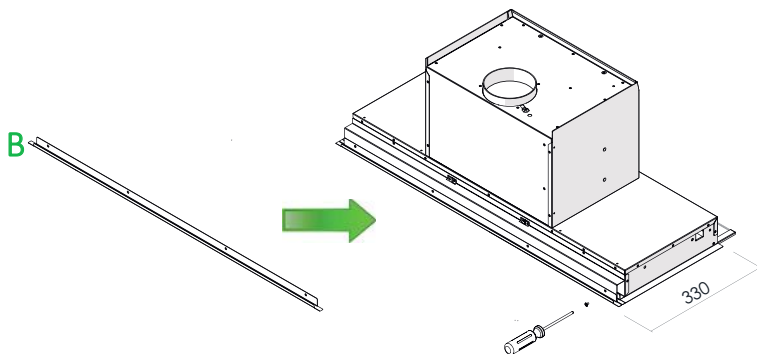
- Liesituulettimen mukauttamiseksi syvyydeltään 320 mm:n keittiökaappeihin, käytä välikettä A
- Asenna välike kuvassa osoitetulla tavalla käyttämällä ruuveja (Ø4x6)
- Ruuvien lukumäärä riippuu liesituulettimen pituudesta (56/86/116)



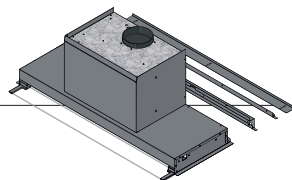
### keittiökaappi 330 mm



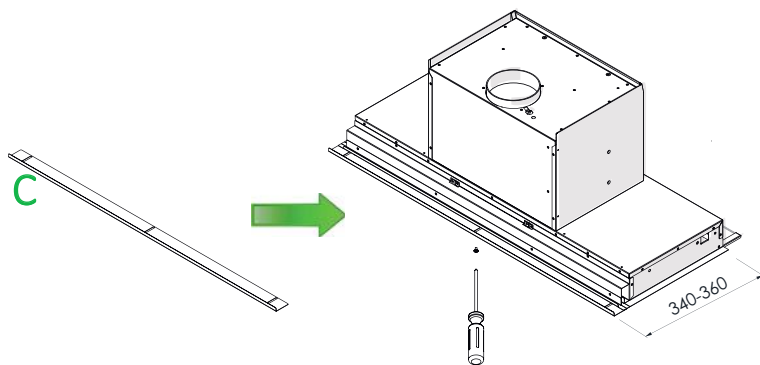
- Liesituulettimen mukauttamiseksi syvydeltään 330 mm:n keittiökaappeihin, käytä välikkeitä A ja B
- Asenna välike A; välike B asettuu välikkeen A päälle ja se kiinnittyy kuvassa osoitetulla tavalla ruuveja käyttämällä (Ø4x6)
- Ruuvien lukumäärä riippuu liesituulettimen pituudesta (56/86/116)



### keittiökaappi 340-360 mm

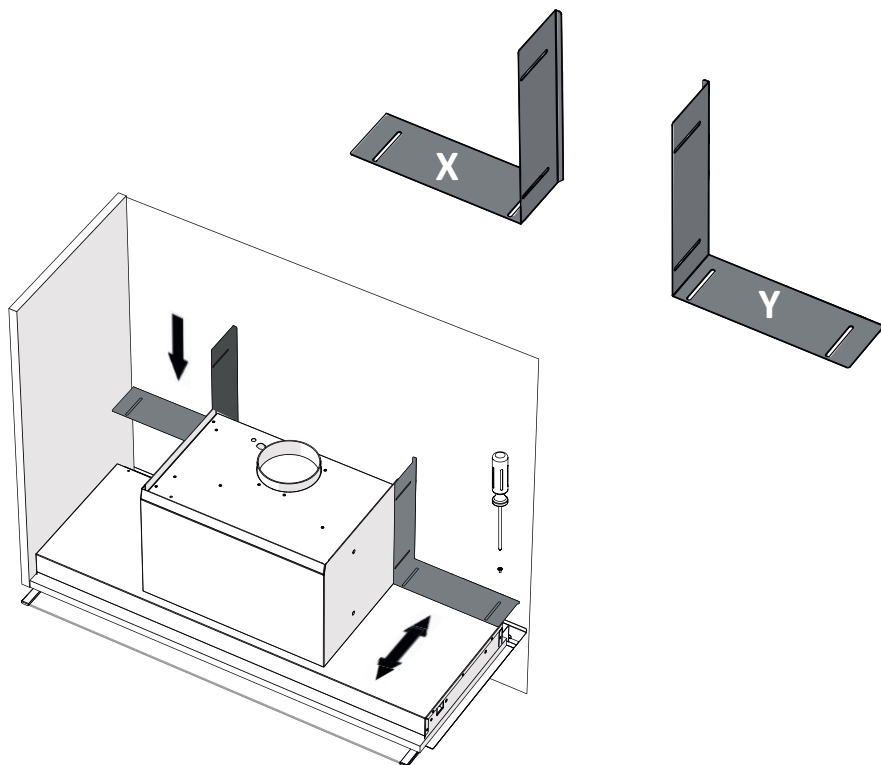


- Liesituulettimen mukauttamiseksi syvydeltään 340-360 mm:n keittiökaappeihin, käytä välikkeitä A, B ja C
- Asenna välike A; ja sen jälkeen välike B kuvassa osoitetulla tavalla ruuveja käyttämällä (Ø4x6)
- Asenna lopuksi välike C ruuveilla (Ø4x6)
- Ruuvien lukumäärä riippuu liesituulettimen pituudesta (56/86/116)



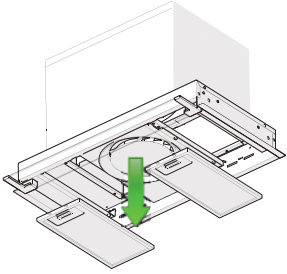
## VÄLIKKEIDEN X,Y ASENNUS

- Asenna välikkeet kuvassa osoitetulla tavalla käyttämällä ruuveja (Ø4x6)

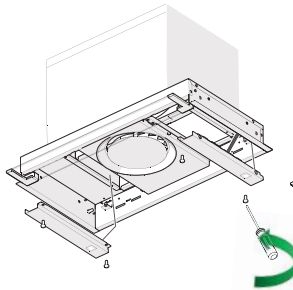


## ASENNUS KEITTIÖKAAPPIIN

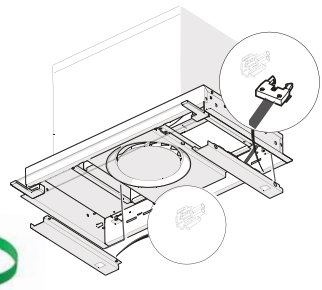
- VAIN malli 560 mm: kattovalaisimet on irrotettava ennen toimenpiteeseen ryhtymistä.



1) irrota suodattimet

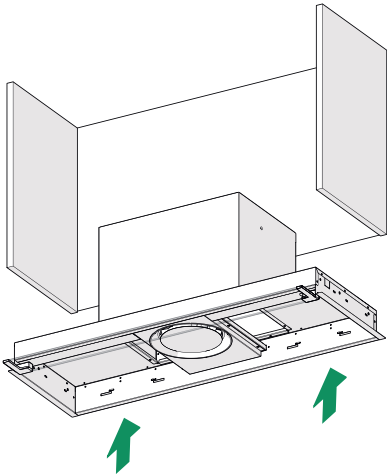


2) rirrota ruuvit 4x (M4x10)

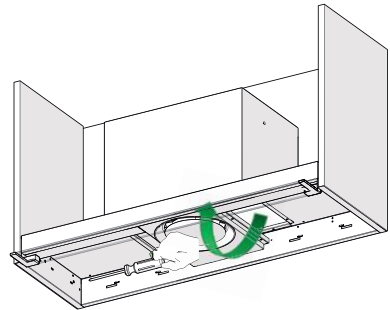


3) kytke johdot irti

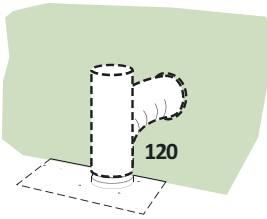
- Asemoi liesituuletin kaappiin ilman suodattimia



- Kiinnitä varustuksiin kuuluvilla ruuveilla 4x(Ø4x20)



- VAIN malli 560 mm: asenna kattovalot takaisin [ 3) -> 2) -> 1) ]



### ILMAN ULOSTULO IMUVERSIO

Imuversion asennusta varten liitä liesituuletin ulostuloputkeen jäykän putken tai letkun  $\varnothing 120$  mm avulla, joka on valittava asentajan toimesta.

- Kiinnitä putki asianmukaisilla letkupinteillä. Tarvittavat materiaalit eivät kuulu varustukseen.
- Ota mahdolliset aktiivihiileen perustuvat hajusuodattimet pois.

### SÄHKÖLIITÄNTÄ

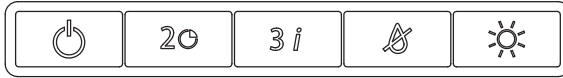
- Verkkovirran jännitteen on vastattava liesituulettimen sisään kiinnitetyssä tarrassa osoitettua jännitettä. Jos siihen kuuluu pistoke, liitä liesituuletin vaatimustenmukaiseen pistorasiaan, joka on asetettu saavutettavissa olevalle alueelle. Jos siihen ei kuulu pistoketta (suora verkkoliitäntä) tai jos pistorasiaa ei ole asetettu saavutettavissa olevalle alueelle, käytä kaksinapaista verkkokytkintä, jolla varmistetaan että laite on täysin irrallaan sähköverkosta ylijännite III tilanteessa, asennusmääräysten mukaisesti.



### ! Led-valon vaihto

- Fvaihtoa varten, ota yhteys tekniseen huoltoon.

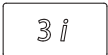
## Ohjauspaneeli



- Paina näppäintä lyhyesti: Moottori käynnistetään ensimmäisellä nopeudella, Ledvalo syttyy palamaan.
- Paina pitkään näppäintä: Kaikki konepellin ominaisuudet / toiminnot sammuvat (jos valot palavat, ne jatkavat palamista).



- Paina näppäintä lyhyesti: Moottori käynnistetään toisella nopeudella, Ledvalo syttyy palamaan.
- Paina näppäintä pitkään: 5 minuutin ajastin ajonopeudella. Ledvalot vilkkuvat. 5 minuutin kuluttua kaikki konepellin ominaisuudet / toiminnot sammuvat (mukaanlukien SOS ja Lights, mikäli ne ovat käytössä).
- Ajastinta ei voida aktivoida voimakkaalla nopeudella.
- Ajastin voidaan deaktivoida painamalla näppäintä 20 2 sekunnin ajan.



- Paina näppäintä lyhyesti: Moottori käynnistetään kolmannella nopeudella, Ledvalo syttyy palamaan.
- Paina näppäintä pitkään: 7 minuuttia voimakkaalla nopeudella. Ledvalo alkaa vilkkua.
- Kun 7 minuuttia on kulunut, moottori toimii aiemmin asetetulla nopeudella.
- Tämä toiminto deaktivoidaan painamalla joko; samaa näppäintä, mitä tahansa muuta nopeusnäppäintä tai moottorin sammutusnäppäintä.



- Käynnistää/sammuttaa STEAM\_SYSTEM -järjestelmän (**VAIN KUN MOOTTORI ON PÄÄLLÄ**); kun järjestelmä on kytketty, näppäin syttyy palamaan. **JÄRJESTELMÄ SAMMUU KUN MOOTTORI SAMMUU.**

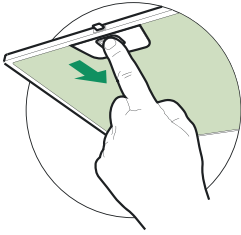


- Laittaa valot päälle/pois päältä, näppäimen led-valo syttyy.

# SUODATTIMIEN HUOLTO

## Rasvasuodattimet

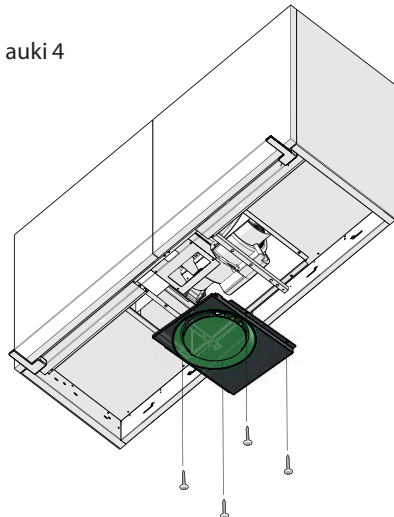
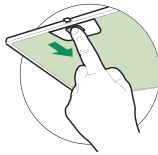
### METALLISTEN ITSEKANTAVIEN RASVASUODATTIMIEN PUHDISTUS



- Ne voidaan pestä myös asianpesukoneessa ja ne vaativat pesua noin 2 kuukauden välein tai useammin jos kyseessä on erityisen intensiivinen käyttö.
- Irrota suodattimet yksi kerrallaan työntämällä niitä yksikön takaosan suuntaan ja vetämällä samanaikaisesti alasuuntaan.
- Pese suodattimet estämällä niiden taivuttamista ja anna niiden kuivua ennen kuin ne asetetaan takaisin paikoilleen.
- Asenna ne takaisin huomioimalla, että kahvaa pidetään näkyvän ulko-osan suuntaan.

## SoS HUOLTO

- SoS vaatii puhdistusta noin 2 käyttökuukauden välein tai useammin jos kyseessä on erityisen intensiivinen käyttö.
- Ota rasvasuodattimet pois.
- Ota SoS pois metallisesta kotelosta ruuvaamalla auki 4 ruuvia.
- Puhdista SoS kostealla rätillä ja asenna takaisin.





### EKSKLUSIV KONFORT UTEN KONDENS

- I induktivt platene, termisk differensial som oppstår mellom den varme delen ved siden av matlaging og kaldere luft under sugesiden av panseret forårsaker en effekt hvor kondens drypper og fram til nå ingen var i stand til å løse dette problemet. Dispersjon av damp også har en tendens til å involvere omgivelsene og særlig den strukturelle delen av kjøkken som dører og fotstykkene til veggskap. Med Steam Off System alle dette er slettet.

### EN HETTE SOM "PUSTER"


- Spyl av luft styres utstedt i helical form og variabel geometri oppretter to vortices takket være som den kontrollerer stigning av gass og damp. Med damp av systemet og deretter panseret ikke bare suger man luft men også slipper ut luft stråler som oppretter en virvlende og akselerasjon og tilrettelegger opptak av damp. Ferdig kondens og dens lagring under og rundt panseret!


**OBS:** Følg anvisningene i avsnittet "Informasjon om sikkerheten". For et optimalt resultat bør det heller ikke dannes lufttilførsel under funksjonen (f.eks.: åpne vinduer og/eller klimaanlegg slått på i nærheten av kjøkkenviften, fordi det kan skape luftbevegelser som hindrer en riktig funksjon av Steam Off System).



## SIKKERHETSINFORMASJON

---

 For din egen sikkerhet og en riktig funksjon av apparatet, må du lese denne veiledningen nøye før apparatet installeres og tas i bruk. Veiledningen skal alltid følge med apparatet, også hvis det overdras til tredjeperson. Det er viktig at brukerne kjenner til alle apparatets drifts- og sikkerhetsegenskaper.

-  Tilkoblingen av kablene må utføres av en kvalifisert tekniker.
- Produsenten kan ikke holdes ansvarlig for eventuell skade som stammer fra en installasjon eller feil bruk.
  - Den minste sikkerhetsavstand mellom komfyr og avsugingshetten er 650 mm (noen modeller kan installeres på en lavere høyde, se avsnittet om arbeid dimensjoner og installasjon).
  - Hvis installasjonen instruksjoner for en gass kokeplate angi en avstand større enn det som er angitt ovenfor, er det nødvendig å ta hensyn til dette. Alle forskrifter for utslipp av luft må være oppfylt.
  - Kontroller at nettspenningen stemmer overens med den som er angitt på navneplaten på innsiden av panseret.
  - Det er nødvendig å installere hovedbrytere i det faste elektriske systemet i samsvar med forskriftene om kabelsystemer.
  - Forapparateriklassel, sjekkatdeninnenlandskestrømforsyningsnett har en egnet jordforbindelse.
  - Koble støvsuger til avtrekksskap kanal ved hjelp av et rør med et minimum diameter på 120 mm. Banen til damper må være så kort som mulig.

**OBS:** Til dette produktet bør ikke utløpsrøret være lenger enn 3 meter og det bør brukes maks 2 rørbuer på 90°, og ikke sammenhengende. Bruk alltid et rundt rør som tilsvarer diameteren til luftutløpet på produktet, og unngå enhver form for innsnevring av tverrsnittet.

- Følg alle bestemmelsene for luftutløp.
- Ikke kobl panseret til rørene som bringer med seg forbrenning gasser (f.eks. kjeler, peis osv.).

- Hvis vakuumpumpen brukes i kombinasjon med ikke elektrisk utstyr (f.eks. gassbruk), skal det være garantert en tilstrekkelig grad av ventilasjon i rommet for å hindre at retur av avgasser. Kjøkkenet må ha en åpning som kommuniserer direkte med utenfor for å sikre flyten av ren luft. Når riskokeren panseret brukes i kombinasjon med utstyr som ikke er levert av elektrisk strøm, det negative trykket i skapet må ikke overskride 0,04 mbar for å hindre at gasser er sugd inn i den lokale fra panseret.
- Luften må ikke føres ut gjennom en røkkanal som brukes for røkutslipp fra apparater som fungerer med gass eller andre forbrenningsstoffer.
- I tilfeller av skader på strømledningen, må du få den skiftet ut av produsenten eller ved avdeling for teknisk assistanse for å unngå risiko.
- Sett støpslet inn i en lett tilgjengelig stikkontakt som er i samsvar med gjeldende bestemmelser.
- Følg nøye forskriftene fra de lokale myndighetene vedrørende tekniske og sikkerhetsmessige tiltak for røkutslipp.



**ADVARSEL:** Fjern beskyttelsesfilmene før kjøkkenviften installeres.


- Bare bruk skruene og små deler av en type som er egnet for panseret.




**ADVARSEL:** Hvis du ikke monterer skruene eller festemidler i samsvar med disse instruksjonene kan det resultere i fare for elektrisk støt.

- Ikke se mot lyset med optiske instrumenter (kikkert, forstørrelsesglass, osv.).
- Ikke kok til "flambé" under panseret: én kan utvikle en brann.
- Dette apparatet kan brukes av barn under 8 år gamle og fra personer med redusert mentale-fysiske kapasitet sansene eller med erfaring og kunnskap utilstrekkelig, følg nøye instruksjoner om hvordan du kan trygt bruke apparatet og farene som dette innebærer. Pass på at barn ikke leker med apparatet. Rengjøring og vedlikehold av brukeren ikke trenger å utføres av barn, med mindre de er overvåket.
- Pass på at barn ikke leker med apparatet.
- Dette apparatet er ikke egnet til bruk av personer (inkl. barn) med

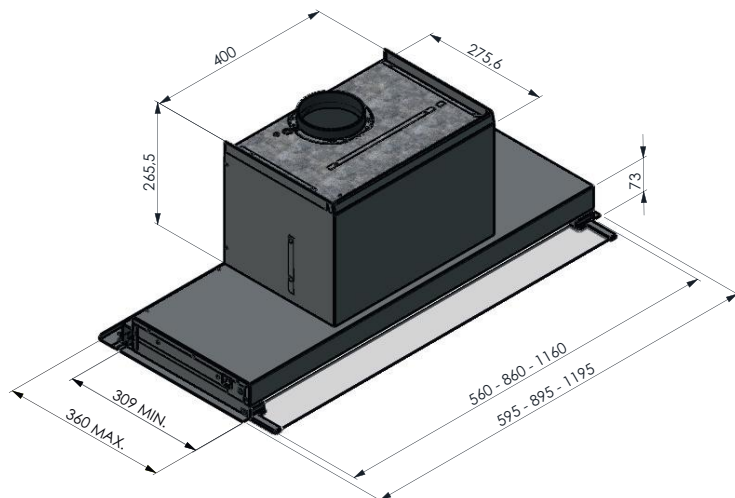
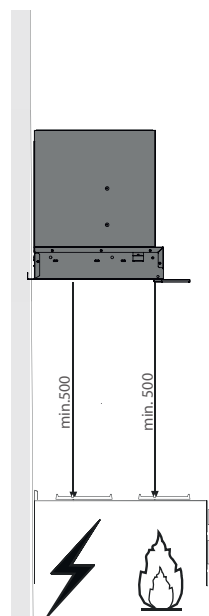
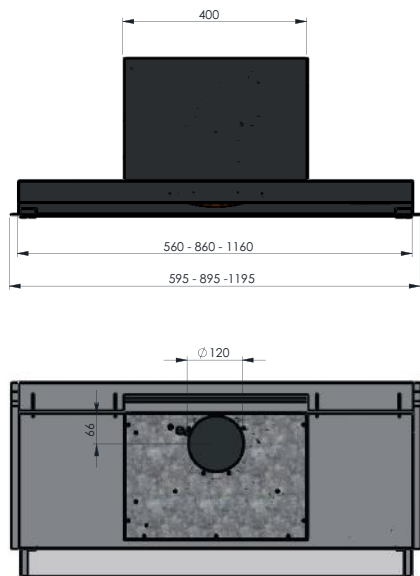
nedsatte fysiske, sensoriske eller psykiske evner, eller personer uten erfaring og kunnskap i bruk av apparatet med mindre de er overvåket og opplært.

 De tilgjengelige delene kan bli veldig varme når platetopper/komfyrer er i bruk.

- Regjør og/eller skift ut filtrene etter oppgitt intervall (brannfare). Se avsnittet Vedlikehold og rengjøring.
- Det må være en god utlufting i rommet når kjøkkenviften brukes samtidig med apparater som fungerer med gass eller andre forbrenningsstoffer (gjelder ikke apparater som kun fører luften ut i lokalet)
-  Symbolet på produktet eller på emballasjen viser at dette produktet ikke må avhendes som husholdningsavfall. Når produktet skal kastes må den være hjemlet i en spesiell samling senter for resirkulering av elektriske og elektroniske komponenter. Sikrer at dette produktet avhendes riktig, bidrar du til å forhindre potensielle negative konsekvenser for miljøet og for helse som ellers kan oppstå fra feil bruk. For mer detaljert informasjon om resirkulering av dette produktet, vennligst kontakt kommunen, det lokale avfallsmottaket eller butikken hvor du kjøpte produktet.

# SPESIFIKASJONER

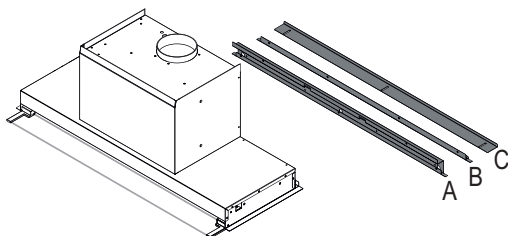
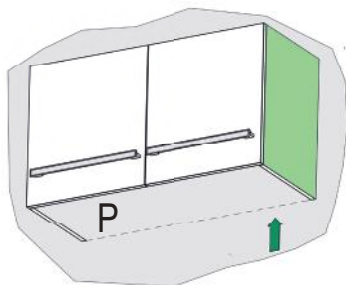
## Mål



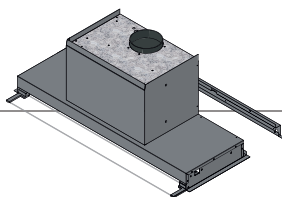
# MONTERING

- Panseret kan installeres direkte på nedre plan av dype hengende 310mm
- Hengende for dypere leveres med 3 avstandsstykker

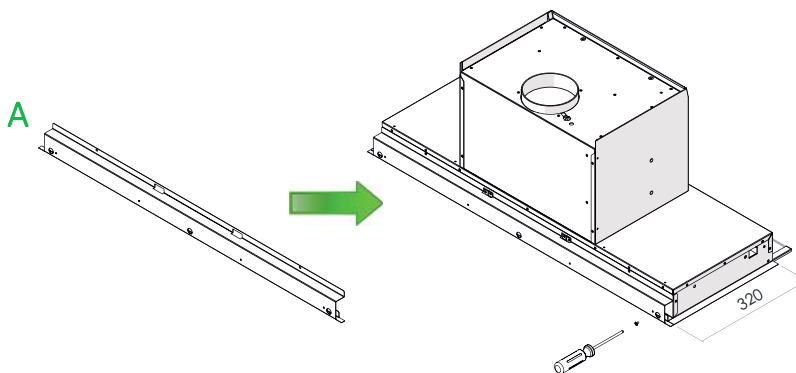
P	310	320	330	340-360
Veggen enhet				
Avstandsstykker	-	A	A+B	A+B+C



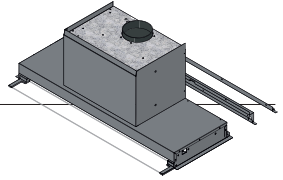
Hengende ned fra 320 mm



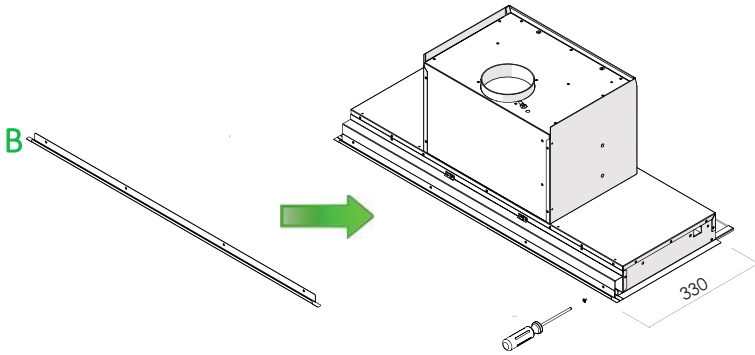
- For å tilpasse panseret til veggen enheter av dybde 320mm bruk avstandsstykket
- Sett inn avstandsringen som vist i figuren ved hjelp av skruene (Ø4x6)
- Antall skruer avhenger av lengden på panseret (56/86/116)



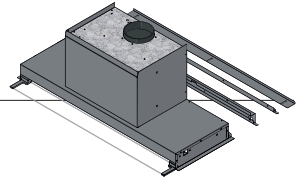
### Hengende ned fra 330 mm



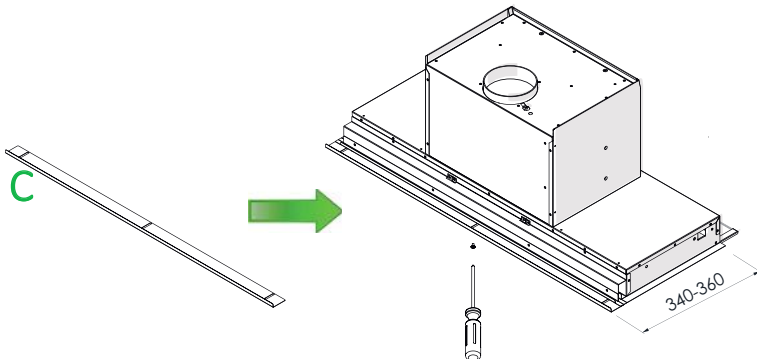
- For å tilpasse panseret til vegg enheter av dybde 330mm bruk avstandsstykkene A og B
- Monter avstandsring A, avstandsringen B-omfavner og fast som vist i figuren med skruene (Ø4x6)
- Antall skruer avhenger av lengden på panseret (56/86/116)



### Hengende ned fra 340-360 mm

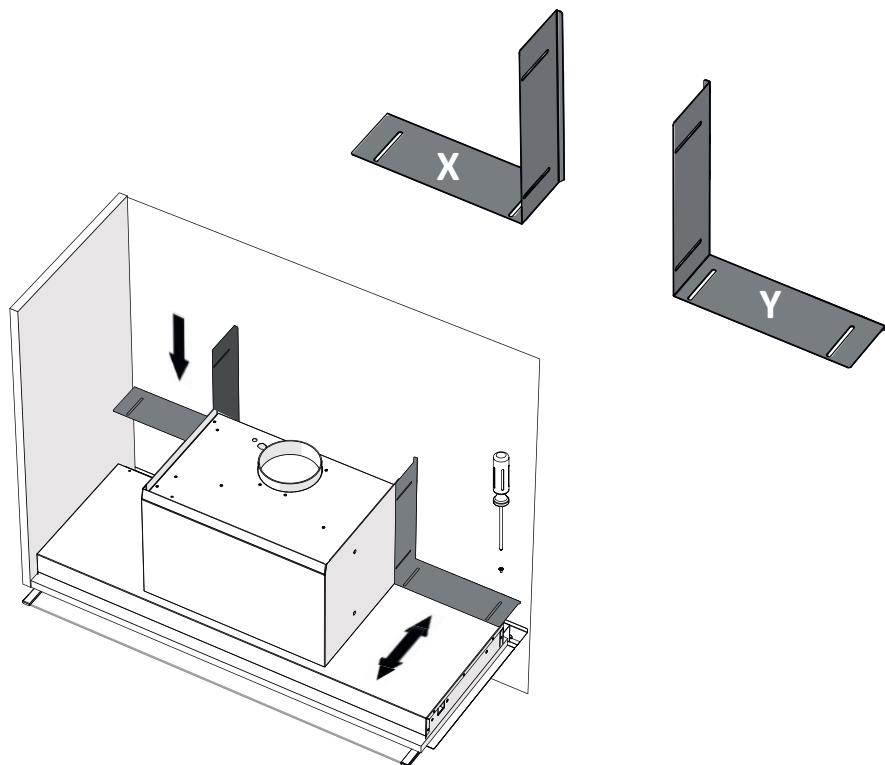


- For å tilpasse panseret til vegg enheter av dybde 340-360mm bruk avstandsstykkene A, B og C
- Monter avstandsring A; deretter avstandsstykket B som vist i figur med skruene (Ø4x6)
- Til slutt monter avstandsstykket C med skruene (Ø4x6)
- Antall skruer avhenger av lengden på panseret (56/86/116)



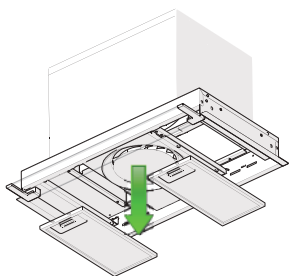
## Montering avstandsstykkene X, Y

- Monter avstandsstykkene som vist i figuren ved hjelp av skruene (Ø4x6)

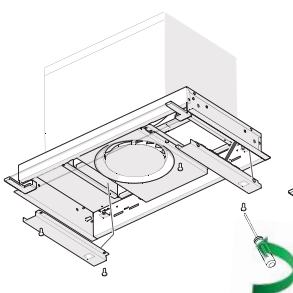


## MONTERING I VEGG-SKAP

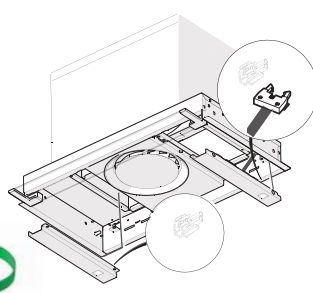
- BARE mod. 560mm: det er nødvendig å ta av det innvendige lyset før du fortsetter.



1) Fjern filterne

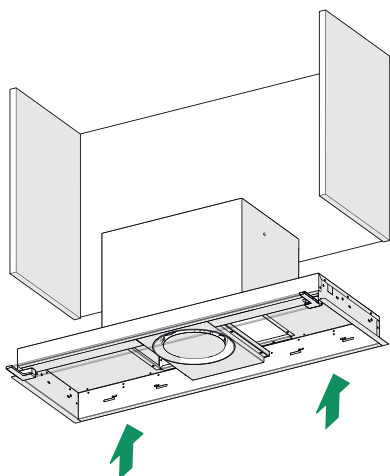


2) Fjern skruene 4x (M4x10)

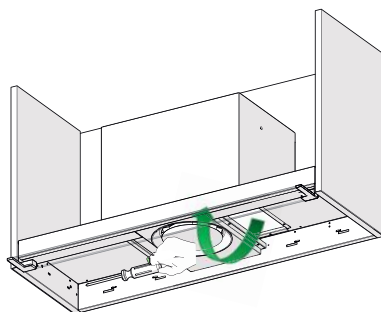


3) Avkoble

- Plasser panseret i vegg skap, uten filtre

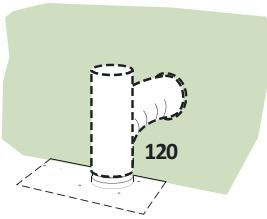


- Sikre med skruene som følger med 4x(Ø4x20)



- Bare mod. 560mm: Monter innvendig lys [ 3) -> 2) -> 1) ]





### UTLØPSLUFT SUGEEFFEKT VERSJON

For installasjon i sugeeffekt versjon koble panseret på uttaksrøret ved hjelp av en linje eller slange  $\varnothing 120$  mm, valg av som er igjen i installasjonsprogrammet.

- Fest røret med aktuelle slangeklemmer. Materialet trenger ikke leveres.
- Fjern eventuelle anti-lukt filtre til aktivt kull.

### ELEKTRISK TILKOBLING

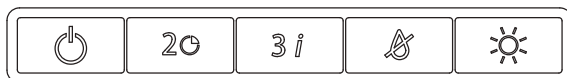
- Spenningen må tilsvare den spenningen som er angitt på etiketten plassert på innsiden av panseret. Hvis utstyrt med plugg, fest panseret til et uttak i samsvar med standarder, plassert i tilgjengelig område. Hvis det mangler pin (direkte tilkobling til nettverket), eller pin-koden er ikke plassert i tilgjengelig område, gjelder en bipolar/topolet bryter under som sikrer fullstendig frakobling av nettverket i form av overspenning kategori III, i samsvar med installasjonen regler.



#### ● Led-erstatning

- For erstatning ved kontakt med teknisk støtte.

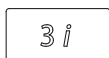
## Kontrollpanel




- Trykk kort på tasten: Motoren startes ved første hastighet, Led-lampen lyser opp.
- Trykk lenge på tasten: Alle funksjonene er slått av (hvis lysene er PÅ, fortsetter de å være på).



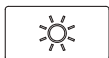
- Trykk kort på tasten: Motoren startes med andre hastighet, Led-lampen lyser opp.
- Trykk lenge på tasten: 5 min. timer ved løpshastighet. Led-lampen blinker. Når 5 min passerer slås alle funksjoner av (selv SOS og lys hvis på).
- Timeren kan ikke aktiveres med intensiv hastighet.
- Timeren kan deaktiveres ved å trykke på tasten 20 i 2 sekunder.



- Trykk kort på tasten: Motoren startes med tredje hastighet, Led-lampen lyser opp.
- Trykk lenge på tasten: 7 min. med intensiv hastighet. Led-lampen blinker.
- Når 7 minutter går, fungerer motoren med den tidligere innstilte hastigheten.
- Denne funksjonen deaktiveres ved å trykke på samme tast, hvilken som helst hastighetstast  eller motor av-tasten.



- Slår på/av steam\_SYSTEM (**BARE MED MOTOR I GANG**); når systemet er satt inn så lyser knappen. **SYSTEMET SLÅR SEG AV NÅR MOTOREN ER SLÅTT AV.**

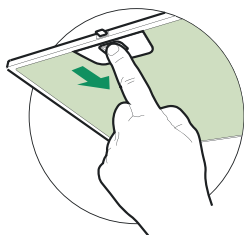


- Slår på/av lys, led av tasten lyser.

## VEDLIKEHOLD FILTRENE

### Fett filtrene

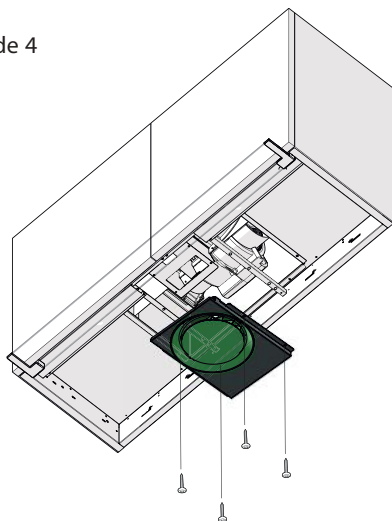
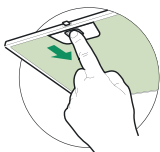
#### RENGJØRING AV FETT FILTRENE SELVSTØTTENDE I METALL



- De kan vaskes i oppvaskmaskin, og må rengjøres hver 2. måned eller oftere, for spesielt intens bruk.
- Fjern filtrene én om gangen, for å skyve den mot baksiden av gruppe og samtidig trekke nedover.
- Vask filtrene uten å skade dem, og la dem tørke før montering.
- Installere og pass på å holde håndtaket mot den synlige delen av eksterne.

## VEDLIKEHOLD SoS

- Det er nødvendig å rengjøre SoS hver ca. 2 måneder eller mer vanlige, for spesielt intense bruk.
- Fjern fett filtrene.
- Fjern SoS i metallisk innkvartering, ved å skru ut de 4 skruene.
- SoS rent med en fuktig klut og re-installere.





### EXKLUSIV KOMFORT UTAN KONDENSERING

- Värmen från induktionshällen som orsakas av skillnaden mellan den värmen från hällen och den kallare luften under fläktens insug, skapar en kondens och droppande som hittills ingen lyckats lösa. Spridningen av ånga tenderar också att spridas i omgivningen och köket. Detta elimineras med Steam Off Systemet.


### EN FLÄKT SOM "ANDAS"

- Luft som frigörs i spiralform och med variabel geometri skapar två virvlar tack vare vilka stigande ångor och ånga styrs. Via Steam Off Systemet suger huven inte bara in luften utan ger också luftstrålar som skapar vorticitet och acceleration och gynnar transporten och upptagningen av ånga. Kondenseringen är klar och lagringen är under och runt fläkten!

**Observera!** Följ instruktionerna i avsnittet "Säkerhetsinformation". För optimalt resultat rekommenderas det dessutom att inte skapa luftdrag medan köksfläkten är i drift (t.ex. kan öppna fönster och/eller påslagna luftkonditioneringsanläggningar i närheten skapa luftströmmar som kan äventyra korrekt funktion av Steam Off System).

## SÄKERHETSINFORMATION

---

 För din säkerhet och korrekt funktion av apparaten ber vi dig läsa denna bruksanvisning noggrant innan apparaten installeras och tas i bruk. Förvara alltid denna bruksanvisning tillsammans med apparaten, så att du kan lämna över den till ev. ny ägare. Det är viktigt att användarna känner till apparatens samtliga funktions- och säkerhetsegenskaper.



Anslutningen av elkablarna ska utföras av en behörig tekniker.

- Tillverkaren kan inte hållas ansvarig för skador som uppstår på grund av felaktig installation eller användning.
- Minsta säkerhetsavståndet mellan spishällen och fläkten är 650 mm (vissa modeller kan installeras i lägre höjd, se avsnittet om arbetsdimensioner och installation).
- Om installationsanvisningarna för gashällen anger ett avstånd som är större än det som anges ovan måste detta beaktas. Alla bestämmelser om luftutsläpp måste respekteras.
- Kontrollera att nätspänningen motsvarar den som anges i kåpan.
- Det är nödvändigt att installera frånskiljare i det fasta elsystemet i enlighet med kabeldragningsbestämmelserna.
- För apparater i Klass I, kontrollera att nätverket har en lämplig markanslutning.
- Anslut extraktorn till rökröret med ett rör med en minsta diameter på 120 mm. Rökvägen måste vara så kort som möjligt.

**Observera!** För denna apparat rekommenderas det att inte överskrida en längd på 3 meter för frånluftsroret och att använda max. två rörböjar på 90°, som för övrigt inte får vara rätt efter varandra.

Använd alltid ett runt rör med en diameter som motsvarar apparatens luftutblås. Undvik alla typer av strypningar.


- Följ gällande lagstiftning angående utsugning av luft.
- Anslut inte fläkten till rökkanaler som har förbränningsdamm (t.ex. värmepannor, skorstenar etc.).
- Om fläkten används i kombination med icke-elektriska apparater

(t.ex. gasapparater) måste ventilationen i rummet säkerställas för att förhindra gasutsläppet. Köket måste ha en öppning som kommunicerar direkt med utsidan för att garantera flödet av ren luft. När köksfläkten används i kombination med apparater som inte drivs med el, får det negativa trycket i rummet inte överstiga 0,04 mbar. för att förhindra att rökgasen återvinns i rummet genom fläkten.


- Luftutsläppet får inte ske genom en rökgaskanal som används av gasdrivna eller andra bränsle drivna apparater.
- Vid skador på nätkabeln måste den bytas ut av tillverkaren eller av den tekniska assistansavdelningen för att undvika risker.
- Anslut stickkontakten till ett lättillgängligt vägguttag som är i överensstämmelse med gällande bestämmelser.
- Följ noggrant föreskrifterna från de lokala myndigheterna när det gäller de tekniska och säkerhetsmässiga åtgärder som ska vidtas för avledning av rök.

 **WARNING:** Ta bort skyddsfilmerna innan du installerar köksfläkten.

- Använd endast skruvar och små delar som är lämpliga för fläkten.


 **WARNING:** Om du inte installerar skruvarna eller fästena enligt dessa anvisningar kan det leda till elektriska stötar.

- Titta inte direkt med optiska instrument (kikare, förstoringsglas o.s.v.).
- Flambera inte under fläkten: det kan börja brinna.
- Denna apparat får ej användas av barn under 8 år eller av personer med nedsatt psyko-fysisk sensorisk förmåga eller med otillräcklig erfarenhet och kunskap. Förutsatt att de inte övervakas. Se till att barn inte leker med apparaten. Rengöring och underhåll av apparaten får inte utföras av barn, om inte de övervakas.
- Håll barn under uppsikt så att de inte leker med apparaten.
- Denna apparat får inte användas av personer (inkl. barn) med nedsatt fysisk, sensorisk eller mental funktionsförmåga eller personer som saknar erfarenhet eller kunskap om hur den används, om de inte övervakas och instrueras.

 De åtkomliga delarna kan bli mycket varma under användningen av spisar, matlagningsapparater o. dyl.

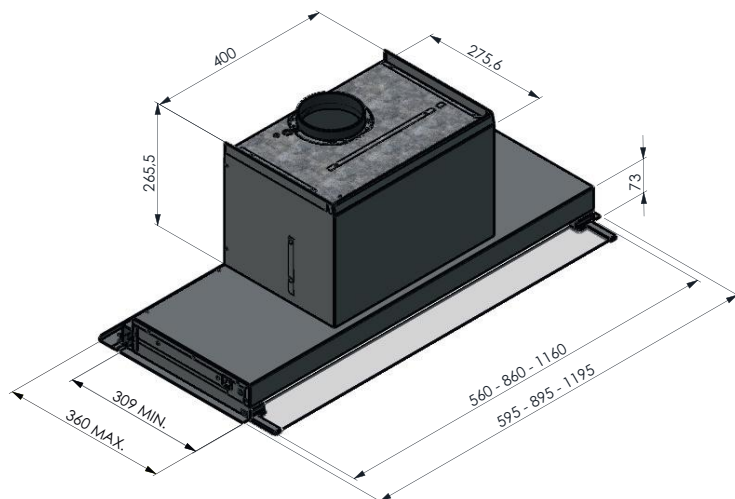
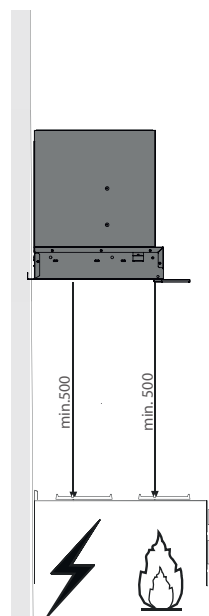
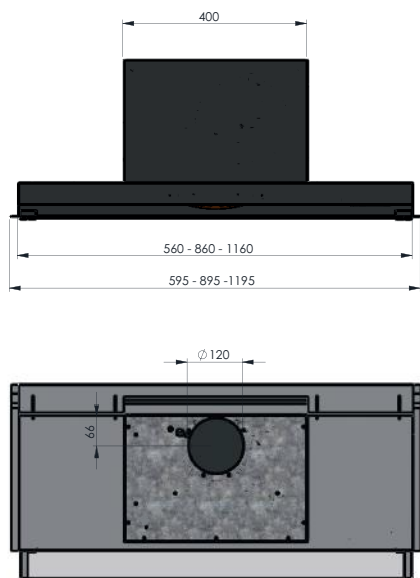
- Rengör och/eller byt ut filtren efter den angivna tidsperioden (bran-

drisk). Se avsnitt Underhåll och rengöring.

- Lokalen måste ha lämplig ventilation när köksfläkten används samtidigt med andra apparater som använder gas eller andra bränslen (gäller inte apparater som endast släpper ut luft i lokalen).
- Symbolen  på produkten eller på förpackningen indikerar att produkten inte kan kasseras som vanligt hushållsavfall. Den måste skickas till ett speciellt uppsamlingscenter för återvinning av elektriska och elektroniska komponenter. Genom att säkerställa att produkten kasseras på rätt sätt kommer du att bidra till att förhindra potentiella negativa konsekvenser på miljön och hälsan som annars skulle kunna uppkomma genom olämpligt bortskaffande. För mer information om återvinning av denna produkt, kontakta kommunen, lokalavfallshanteringen eller butiken där produkten köptes.

# KARAKTERISTIK

## Övergripande dimensioner

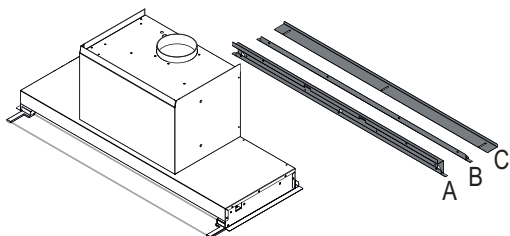
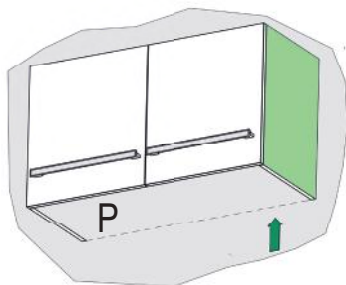




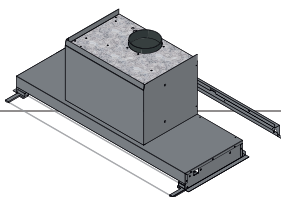
# MONTERING

- Fläkten kan monteras direkt på hyllor som är minst 310 mm djupa.
- För djupare hyllor använd 3 distansbrickor.

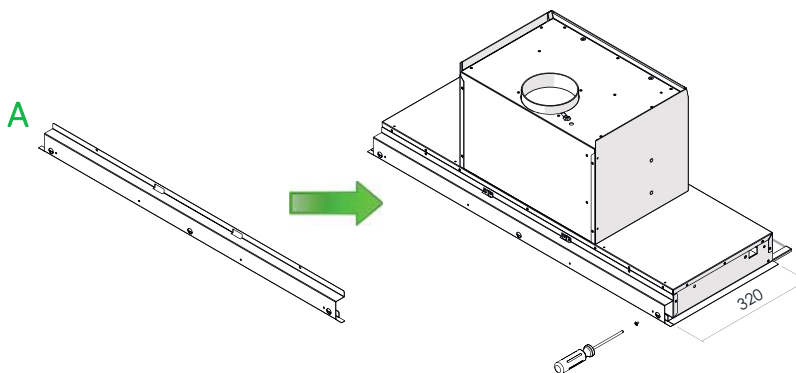
P Hylla	310	320	330	340-360
Distansbrickor	-	A	A+B	A+B+C



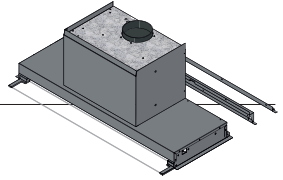
Hylla med djup 320 mm



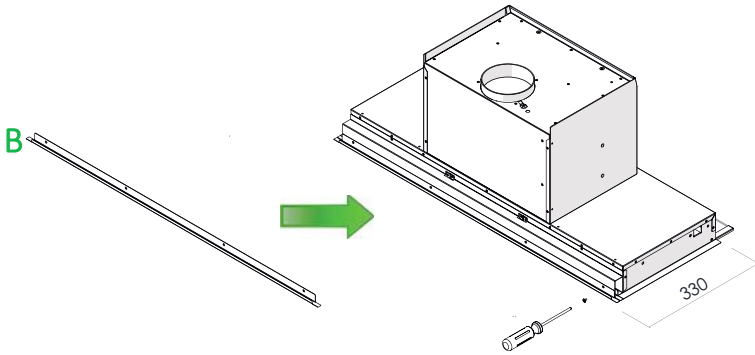
- För att anpassa huven till väggskåp på 320 mm djup, använd distans A.
- Montera distansbrickorna som figuren visar genom att använda skrivarerna (Ø4x6).
- Antalet skruvar beror på fläktens längd (56/86/116)



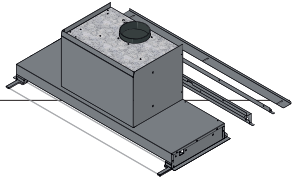
### Hylla med djup 330 mm



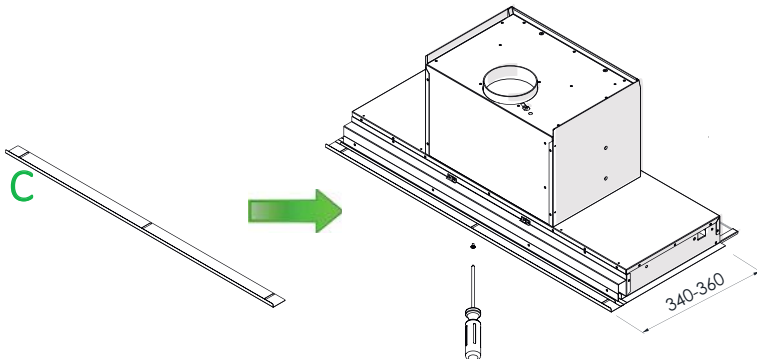
- För att anpassa fläkten till 330mm djup använd distansbrickorna A och B.
- Montera distansbricka A; distansbricka B sitter på A och den fästes enligt bilden med skruv (Ø4x6).
- Antalet skruvar beror på fläktkåpens längd (56/86/116).



### Hylla med djup 340-360 mm

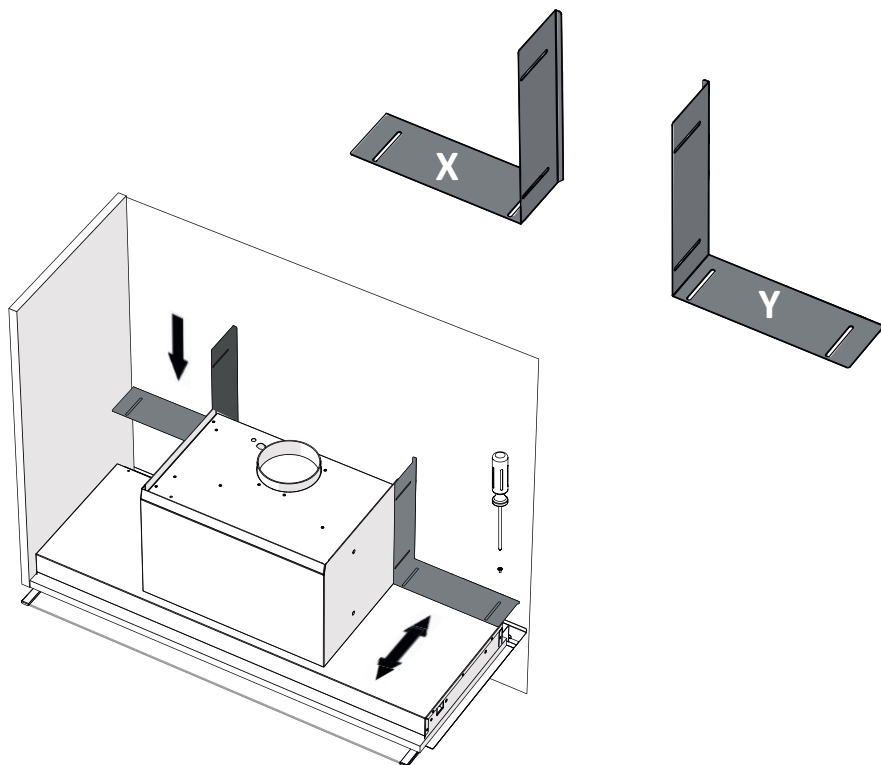


- För att anpassa fläkten till 340-360 mm djup använd distansbrickorna A, B och C.
- Montera först distansbricka A; sedan distansbricka B som illustrerat i figuren med viter (Ø4x6).
- Montera slutligen distansbrickorna C med skruv (Ø4x6).
- Antalet skruvar beror på fläktkåpens längd (56/86/116).



## MONTERA DISTANSBRICKORNA X, Y

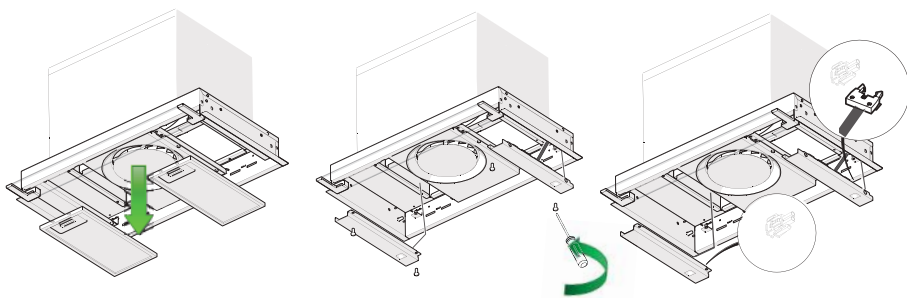
- Montera distansbrickorna enligt figuren med skruv (Ø4x6)



# INSTALLATION

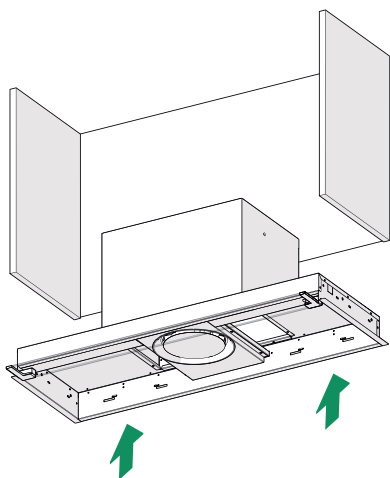
## MONTERING PÅ HYLLA

- ENBART mod. 560mm: det är nödvändigt att först montera bort den från taket.

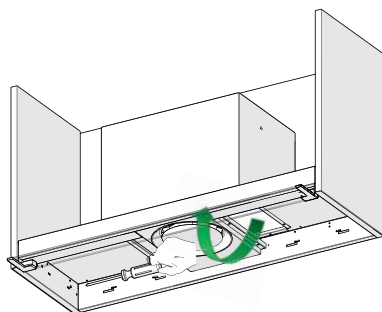


- 1) Ta bort filtren
- 2) Ta bort skruvarna 4x (M4x10)
- 3) Koppla lös kablar

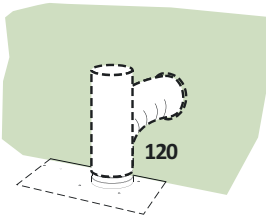
- Positionera kåpan på hyllan, utan filter.



- Fäst med de medföljande skruvarna 4x(Ø4x20).



- ENBART mod. 560mm: montera taklamporna igen.



### LUFT UTSLÄPP - HUV

Anslut fläkten till utloppsroret med hjälp av ett styvt eller flexibelt rör på  $\varnothing 150$  eller 120 mm, valet är upp till installatören.

- Fixera röret med lämpliga slangklämmor. Det nödvändiga materialet ingår inte.
- Ta bort eventuella kolfilter och antifettfilter.

### ELEKTRISK ANSLUTNING

- Nätspanningen måste motsvara spänningen som visas på märkningsskylten som är placerad inuti kåpan. Om utrustningen är försedd med en kontakt, anslut fläkten till ett uttag som överensstämmer med gällande föreskrifter inom det tillgängliga området. Om den inte har någon kontakt (direktanslutning till elnätet) eller om kontakten inte är placerad på en tillgänglig plats. Applicera en bipolär strömställare enligt normen som säkerställer fullständig fränkoppling av elnätet för överspänningskategori III enligt installationsreglerna.

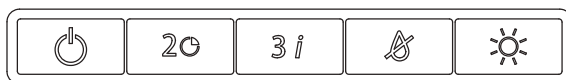


### ! Utbyte Led

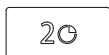
- För ersättning kontakta teknisk assistans.

# ANVÄNDNING

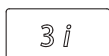
## Kontrollpanelen



- Kort tryck på knappen: Motorn startas vid första hastigheten, lysdioden tänds.
- Tryck länge på knappen: Alla huvafunktioner/funktioner är avstängda (om lamporna är tända fortsätter de att vara tända).



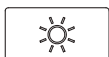
- Kort tryck på knappen: Motorn startas i andra hastighet, lysdioden tänds.
- Tryck länge på knappen: 5 min. timer vid löphastighet. Led blinkar. När 5 min lapse alla huva funktioner stänga av (även SOS och Lights om på).
- Timern kan inte aktiveras med intensiv hastighet.
- Timern kan inaktiveras genom att trycka på nyckeln 20 i 2 sekunder.



- Kort tryck på knappen: Motorn startas i tredje hastighet, lysdioden tänds.
- Tryck länge på knappen: 7 min. i intensiv hastighet. Led blinkar.
- När 7 minuter förflyter arbetar motorn med den tidigare inställda hastigheten.
- Denna funktion inaktiveras genom att trycka på antingen samma nyckel, någon hastighetsnyckel eller motorn utanför nyckeln.



- Slår på STEAM\_SYSTEM på/av (**ENDAST när motorn är påtänd**); nyckeln tänds när systemet är aktiverat. **SYSTEMET ÄR OCKSÅ AVSTÄNGT NÄR MOTORN ÄR AVSTÄNGD**

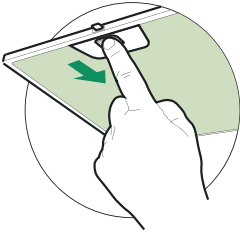


- Tänd/Släck lamporna, led lampan tänds.

# UNDERHÅLL FILTER

## Fettfilter

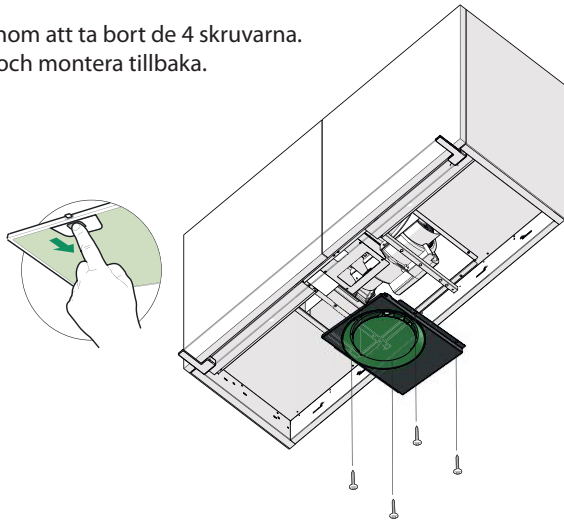
### RENGÖRING AV ANTIFETT FILTER AV METALL

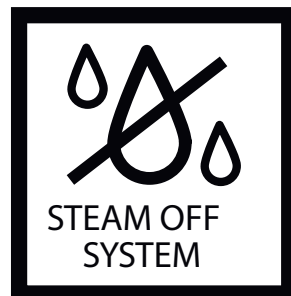


- De går även att diska i diskmaskin, det är nödvändigt att diska dem varannan månad eller oftare vid frekvent användning.
- Ta bort ett filter i taget, genom att trycka dem utåt samt genom att dra nedåt.
- Tvätta filtren undvik att vika dem, låt dem torka innan de monteras tillbaka.
- Montera tillbaka genom att hålla handtaget mot den synliga ytterkanten.

# UNDERHÅLL SoS

- Det är nödvändigt att rengöra SoS cirka varannan månad eller oftare vid frekvent användning.
- Ta bort fettfiltren.
- Ta bort SoS från metallfästet, genom att ta bort de 4 skruvarna.
- Rengör SoS med en fuktig trasa och montera tillbaka.





### EKSKLUZYWNY KOMFORT BEZ SKRAPLANIA

- W płytach indukcyjnych dyferencjał różnicowy cieplny, który tworzy się między częścią gorącą, przylegającą do gotowania i chłodniejszym powietrzem pod częścią zasysającą okapu, powoduje efekt skraplania i kapania, którego nikt do dzisiaj nie rozwiązał. Rozproszenie pary ma, poza tym tendencję do angażowania otaczającego środowiska oraz części strukturalnej kuchni takich, jak przód i podstawy elementów zawieszania. Dzięki systemowi Steam Off to wszystko zostaje wyeliminowane.

### OKAP, KTÓRY ODDYCHA


- Strumienie kontrolowanego powietrza, uwalniane w formie spiralnej i zmiennej geometrii, powodują dwa wiry, dzięki którym kontroluje się wznoszenie się dymów i pary. Dzięki systemowi Steam Off okap nie tylko zasysa, ale emituje również strumienie powietrza, które tworzą wirowania i przyspieszenie oraz ułatwiają angażowanie i przyswajanie pary. Zakończone skraplanie i jego osadzenie pod i wokół okapu!


**Uwaga:** należy postępować zgodnie z instrukcjami zawartymi w rozdziale "Informacje dotyczące bezpieczeństwa". W celu uzyskania najlepszych rezultatów zaleca się również, aby podczas pracy urządzenia nie tworzyć przeciągów (np. otwarte okna i/lub klimatyzatory włączone w pobliżu okapu mogą generować ruchy powietrza, które mogą zakłócać działanie systemu Steam Off).



## INFORMACJE DOTYCZĄCE BEZPIECZEŃSTWA

---

 Ze względów bezpieczeństwa oraz aby zagwarantować prawidłowe funkcjonowanie, przed przystąpieniem do instalacji i użytkowania urządzenia należy zapoznać się z treścią niniejszej publikacji. Instrukcję obsługi należy trzymać zawsze w pobliżu urządzenia oraz przekazać ją razem z urządzeniem osobom trzecim. Ważne jest, aby wszyscy użytkownicy znali sposób działania oraz zasady bezpieczeństwa produktu.


 Podłączenie przewodów powinno być wykonane przez wykwalifikowanego instalatora.

- Producent nie ponosi odpowiedzialności za ewentualne szkody spowodowane przez nieprawidłową instalację lub użytkowanie.
- Minimalna bezpieczna odległość od powierzchni gotowania do krawędzi okapu powinna wynosić co najmniej 650 mm (niektóre modele mogą zostać zainstalowane niżej; patrz odpowiedni rozdział zawierający wymiary robocze i montażowe).
- Jeśli instrukcja instalacji kuchenki gazowej wskazuje na potrzebę zastosowania większej odległości niż podana powyżej, należy to wziąć pod uwagę.
- Sprawdzić, czy napięcie w sieci elektrycznej odpowiada danym umieszczonym na tabliczce znamionowej znajdującej się wewnątrz okapu.
- Urządzenia przełączające muszą być zainstalowane w instalacji stałej zgodnie z obowiązującymi przepisami dotyczącymi okablowania.
- W przypadku urządzeń klasy I należy sprawdzić, czy sieć elektryczna wyposażona jest w odpowiednie uziemienie.
- Podłączyć okap do komina dymnego przy pomocy rury o średnicy minimum 120 mm. Droga, którą pokonuje para/dym powinna być możliwie najkrótsza.


**Uwaga:** W przypadku tego produktu zaleca się, aby nie przekraczać 3 metrów rury wylotowej oraz stosować maksymalnie 2 kolanka 90°

- nie kolejno. Należy używać okrągłej rury wylotowej o średnicy takiej samej jak wylot powietrza na produkcie, unikając jakiegokolwiek zwężania przekroju.

- Należy przestrzegać wszystkich norm dotyczących odprowadzania powietrza.
- Nie podłączać okapu do przewodów odprowadzających spaliny (np. z kotłów, kominków itp.).
- Jeżeli okap używany jest w połączeniu z kuchenkami nieelektrycznymi (np. gazowymi), należy zagwarantować odpowiedni poziom wentylacji lokalu tak, aby zapobiec powrotowi spalin z kominu. Jeżeli okap używany jest w połączeniu z kuchenkami nieelektrycznymi, podciśnienie w pomieszczeniu nie może przekraczać 0,04 mbar tak, aby zapobiec powrotowi spalin.
- Powietrze nie może być przesyłane do przewodu kominowego wykorzystywanego do usuwania spalin urządzeń zasilanych gazem lub innymi materiałami palnymi.
- Jeżeli kabel zasilający ulegnie uszkodzeniu, musi on zostać wymieniony przez producenta lub jego serwisanta.
- Wtyczkę należy podłączyć do gniazdka odpowiedniego typu zgodnie z obowiązującymi normami oraz w miejscu łatwo dostępnym.
- W odniesieniu do kwestii technicznych oraz bezpieczeństwa należy ściśle przestrzegać obowiązujących przepisów dotyczących odprowadzania spalin, ustanowionych przez władze lokalne.

 **OSTRZEŻENIE:** przed przystąpieniem do instalacji okapu należy zdjąć folie ochronną.


- Używać wyłącznie śrub oraz osprzętu typu odpowiedniego dla danego okapu.

 **OSTRZEŻENIE:** brak śrub lub elementu osprzętu zgodnych z instrukcją może być przyczyną porażenia prądem.


- Nie należy na nią patrzeć za pomocą narzędzi optycznych (lornetka, szkło powiększające...).
- Nie zapalać potraw pod okapem: może to być przyczyną pożaru.
- Niniejsze urządzenie może być używane przez dzieci w wieku poniżej 8 lat oraz osoby o ograniczonych zdolnościach psychicznych.

ch, fizycznych i zmysłowych lub o niedostatecznym doświadczeniu i wiedzy na temat jego działania, powinni oni zostać jednak poinstruowani oraz skontrolowani w kwestii obsługi urządzenia przez osoby odpowiedzialne za ich bezpieczeństwo. Należy pilnować, aby dzieci nie bawiły się urządzeniem. Czyszczenie i konserwacja urządzenia nie powinny być wykonywane przez dzieci, chyba że są one nadzorowane.

- Dzieci nie należy zostawiać bez nadzoru i nie należy im zezwalać na zabawę urządzeniem.
- Urządzenie nie może być użytkowane przez osoby (i dzieci) o ograniczonych zdolnościach psychicznych, fizycznych i zmysłowych lub o niedostatecznym doświadczeniu i wiedzy, o ile nie są one nadzorowane oraz instruowane.

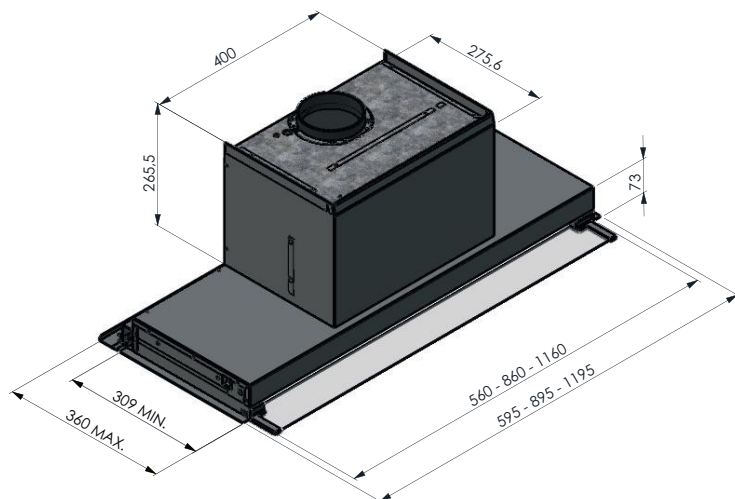
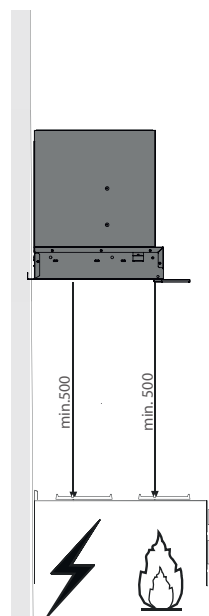
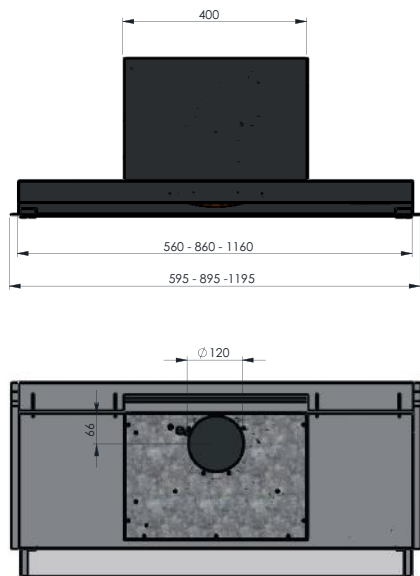
 Części zewnętrzne mogą stać się bardzo gorące, jeżeli używane są razem z urządzeniami przeznaczonymi do gotowania.

- Umyć i/lub wymienić filtry po określonym czasie (zagrożenie pożarowe). Patrz rozdział Czyszczenie i konserwacja.
- Jeżeli okap używany jest jednocześnie z urządzeniami spalającymi gaz lub inne paliwa, w pomieszczeniu należy zapewnić odpowiednią wentylację (nie dotyczy urządzeń, które jedynie pobierają powietrze z pomieszczenia).

- Symbol  znajdujący się na urządzeniu lub na jego opakowaniu oznacza, że nie wolno danego urządzenia wyrzucać razem ze zwykłymi odpadami domowymi. Zużyty produkt należy przekazać do centrum zbiórki odpadów, specjalizującego się w recyklingu komponentów elektrycznych i elektronicznych. Likwidując produkt w sposób właściwy, przyczyniasz się do zapobiegania ewentualnym ujemnym wpływom na środowisko naturalne oraz na zdrowie ludzi, które mogłyby powstać w wyniku niewłaściwej likwidacji. Szczegółowe informacje na temat recyklingu tego produktu można uzyskać w urzędzie miasta/ gminy, lokalnych instytucjach zajmujących się likwidacją odpadów lub w sklepie, w którym produkt został zakupiony. .

# CHARAKTERYSTYKI

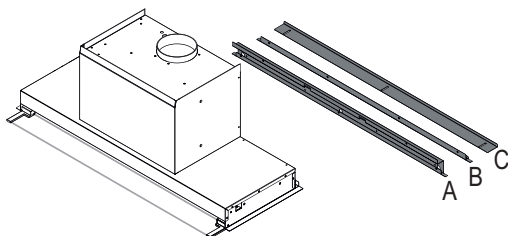
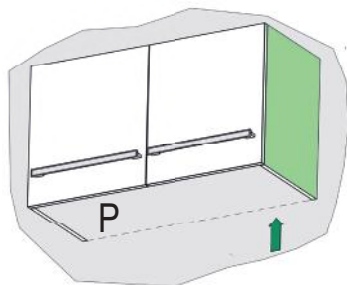
## Wymiary



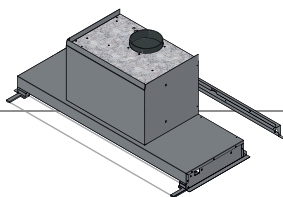
# MONTAŻ

- Okap może być zainstalowany bezpośrednio na niższym poziomie Podwieszni głębokich na 310mm
- Na głębsze Podwieszania są w dotacji 3 elementy odległościowe

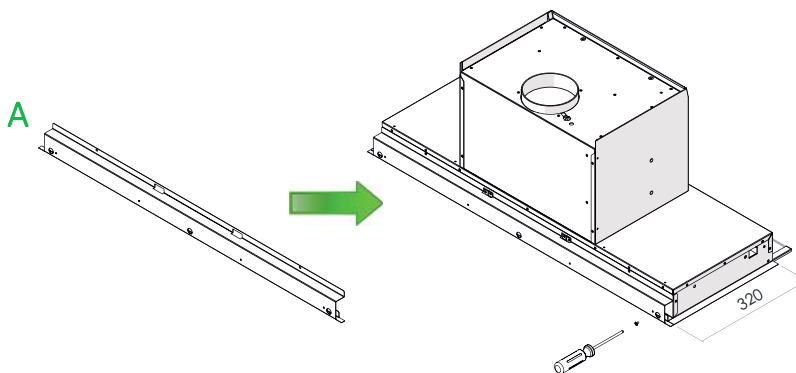
Podwieszenie P	310	320	330	340-360
Elementy odległościowe	-	A	A+B	A+B+C



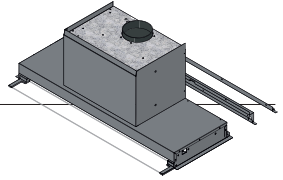
Podwieszenie 320 mm



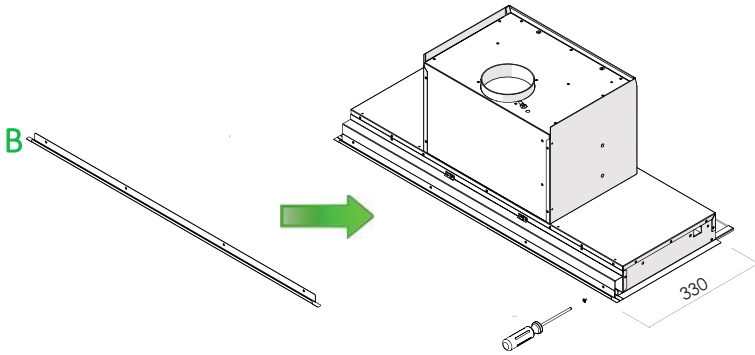
- Żeby przystosować okap do podwieszania o głębokości 320mm używać elementu odległościowego A
- Zamontować element odległościowy tak, jak pokazano na rysunku, używając śrub  $\varnothing 4 \times 6$
- Ilość śrub zależy od długościokapu (56/86/116)



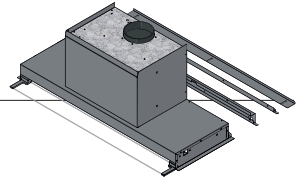
### Podwieszenie 330 mm



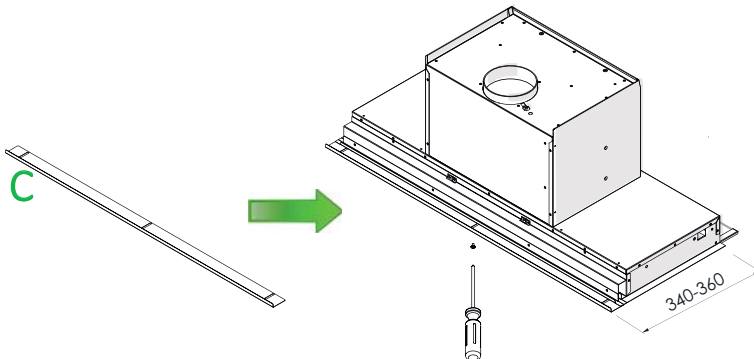
- Żeby przystosować okap do podwieszni o głębokości 330mm używać elementów odległościowych A i B
- Zamontować element odległościowy A; element odległościowy B obejmuje A i mocuje się śrubami ( $\text{Ø}4 \times 6$ ) tak, jak pokazano na rysunku
- Ilość śrub zależy od długości okapu (56/86/116)



### Podwieszenie 340-360 mm

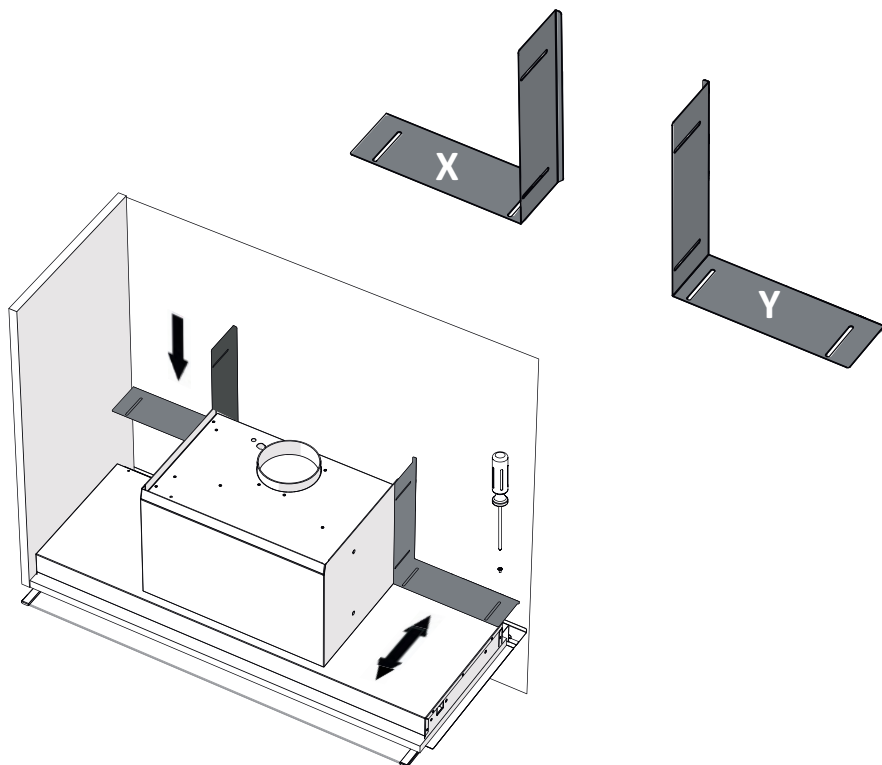


- Żeby przystosować okap do podwieszni o głębokości 340-360mm używać elementów odległościowych A, B i C
- Zamontować element odległościowy A; następnie element odległościowy B śrubami ( $\text{Ø}4 \times 6$ ) tak, jak pokazano na rysunku
- Następnie zamontować element odległościowy C śrubami ( $\text{Ø}4 \times 6$ )
- Ilość śrub zależy od długości okapu (56/86/116)



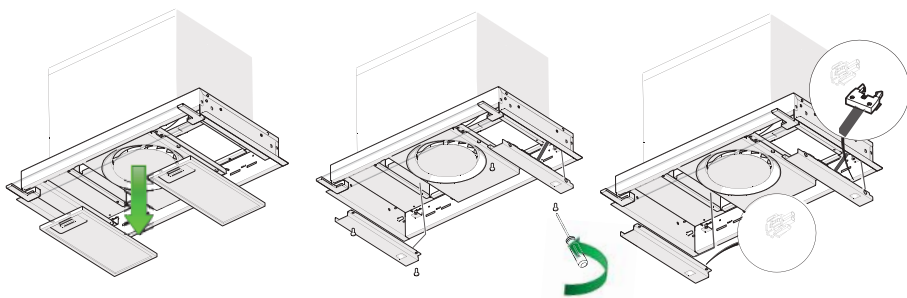
## MONTAŻ PRZEKŁADKI X,Y

- Zamontować element odległościowy tak, jak pokazano na rysunku, używając śrub ( $\varnothing 4 \times 6$ )



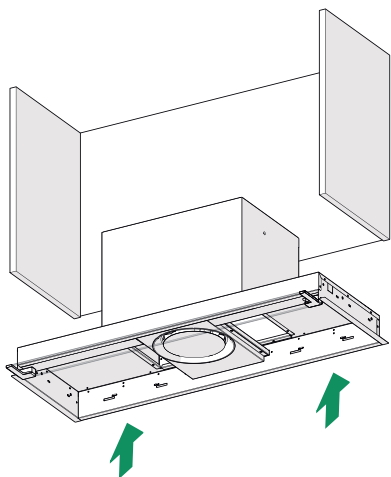
## MONTAŻ W PODWIESZENIU

- TYLKO mod. 560mm: należy zdemonstrować plafonierę przed przystąpieniem do montażu.

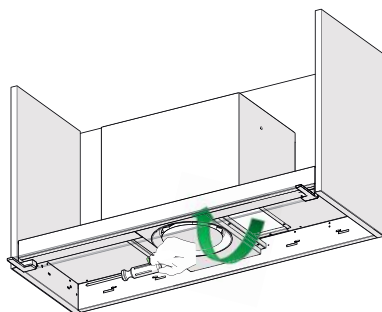


- 1) usunąć filtry    2) usunąć śruby 4x (M4x10)    3) odłączyć kable

- Umieścić okap w podwieszeniu, bez filtrów

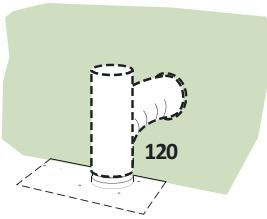


- Przymocować śrubami na wyposażeniu 4x(Ø4x20)



- TYLKO mod. 560mm: zamontować ponownie plafonierę [ 3) -> 2) -> 1) ]





### WYJŚCIE POWIETRZA WERSJA ZASYSAJĄCA

Do instalacji w Wersji Zasysającej, należy podłączyć Okap do rury wylotowej za pomocą sztywnej lub giętkiej rury  $\varnothing 120\text{mm}$ .

- Przymocować rurę odpowiednimi opaskami zaciskowymi. Potrzebny materiał nie jest na wyposażeniu.
- Usunąć ewentualne Filtry Przeciwzapachowe Aktywnego Węgla.

### POŁĄCZENIE ELEKTRYCZNE

- Napięcie sieciowe musi odpowiadać napięciu wskazanemu na etykiecie charakterystyk, umieszczonej na okapie. Jeśli okap jest zaopatrzony we wtyczkę, należy podłączyć ją do gniazda, zgodnie z obowiązującymi przepisami, umieszczonego w dostępnej strefie. Jeśli nie jest zaopatrzony we wtyczkę (podłączenie bezpośrednie do sieci) lub wtyczka nie znajduje się w dostępnej strefie, należy zastosować przełącznik dwubiegunowy, który zapewni całkowite rozłączenie sieci w warunkach kategorii przepięciowej III, zgodnie z regułami instalacyjnymi.

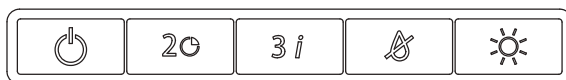


### ! Wymiana Led

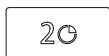
- W celu wymiany należy skontaktować się z Obsługą Techniczną.

# UŻYTKOWANIE

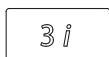
## Tablica sterownicza



- Krótkie wciśnięcie: Włącza silnik do pierwszej prędkości i Led zaświeca się.
- Długie wciśnięcie: Wylacza wszystkie funkcje okapu (oświetlenie, jeśli jest w pozycji ON, pozostaje zapalone).



- Krótkie wciśnięcie: silnik 2. prędkości. Led włączony.
- Długie wciśnięcie: timer 5' do prędkości w użytkowaniu. Led migocze. Po 5' wyłączają się wszystkie funkcje (także SOS i oświetlenie, jeśli zapalone).
- Nie można włączyć timera na prędkość intensywną.
- Funkcja Timer może być wyłączona wciśnięciem klawisza 2G przez 2".



- Krótkie wciśnięcie: silnik 3. prędkości. Led włączony.
- Długie wciśnięcie: prędkość intensywna przez 7'. Migotanie Led.
- Po 7' silnik wraca do prędkości wcześniej ustawionej.
- Dezaktywuje się przyciskając ten sam klawisz, klawisz jakiegokolwiek prędkości lub klawisz z ikoną zasilania aby wyłączyć silnik.



- Włącza/Wyłącza STEAM\_SYSTEM (**TYLKO Z SILNIKIEM WŁĄCZONYM**); przy uruchomionym systemie klawisz włącza się. **SYSTEM WYŁĄCZA SIĘ TAKŻE KIEDY WYŁĄCZA SIĘ SILNIK.**

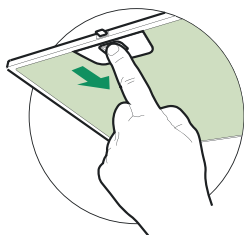


- Lülitab tuled sisse/välja, nupu LED süttib.

# KONSERWACJA FILTRÓW

## Filtry przeciwtłuszczowe

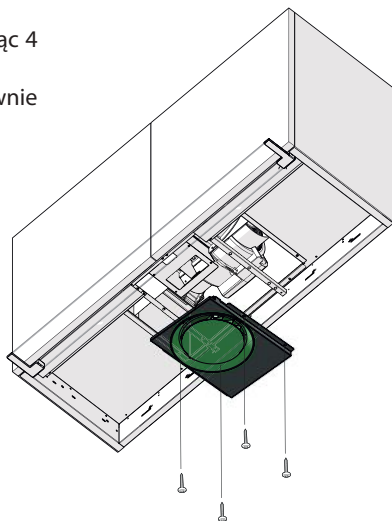
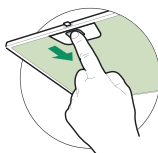
### CZYSZCZENIE FILTRÓW PRZECIWTŁUSZCZOWYCH METALOWYCH SAMONOŚNYCH



- Mogą być myte również w zmywarce i powinny być myte mniej więcej co 2 miesiące użytkowania lub częściej, jeśli są bardzo często używane.
- Zdejmować Filtry po kolei, przepychając je w kierunku tylnej części zespołu i ciągnąc jednocześnie w dół.
- Myć Filtry unikając ich zaginania i suszyć je przed ponownym zamontowaniem.
- Ponownie je zamontować, zwracając uwagę, aby utrzymać uchwyt w kierunku widocznej zewnętrznej części.

# KONSERWACJA SoS

- Należy czyścić SoS co 2 miesiące działania lub częściej w przypadku bardzo częstego używania.
- Zdjąć Filtry przeciwtłuszczowe.
- Usunąć SoS z jego metalowej obudowy, odkręcając 4 śruby.
- Wyczyścić SoS wilgotną szmatką i ponownie zamontować.





### HÁMARKS ÞÆGINGDI ÁN MÓÐU

- Varmamismunurinn, sem myndast á hellunum milli heitu hliðarinnar nálægt eldunarsvæðinu og kalda loftsins sem finnst undir sogfleti eldhúshettunnar, myndar móðu og lekaáhrif sem hefur ekki verið mögulegt að útiloka hingað til. Gufudreifing á það í rauninni til að dreifa í nánasta umhverfi og burðarhluti í eldhúsinu, eins og hurðir og skápa. Þökk sé 'Steam Off' Kerfinu, mun þetta ekki lengur eiga sér stað.


### 'ANDANDI' ELDHÚSHETTA


- Stýrðar þyril-lagaðar loftpotur með mismunandi rúmfræði skapa tvær hvirfilbylgjur sem gera það að verkum að gufum er stjórnað. Þökk sé 'Steam Off' Kerfinu, getur eldhúshettan sogað loft og losað loftpotur á sama tíma, og skapar þar með hvirfil og hröðunaráhrif, sem bætir gufugrip og skilvirkni. Móðumyndun undir og í kringum hettuna mun hverfa að eilífu!

**Athugið:** vinsamlegast fylgið öllum leiðbeiningum sem veittar eru í 'Öryggisupplýsingar' kaflanum. Til að tryggja hámarks afköst, er mælt með að framleiða ekki loftstreymi á meðan tækið er virkt (til dæmis: opnir gluggar og/eða loftkælingar í gangi nálægt eldhúshettunni gætu framleitt loftflæði sem gætu haft áhrif á rétta virkni 'Steam Off' Kerfisins).

## ÖRYGGISUPPLÝSINGAR

---

 Vinsamlegast lestu þessar leiðbeiningar vandlega áður en þú setur upp og kveikir á tækinu, til að tryggja rétta virkni tækisins og fyrir öryggi þitt. Hafðu þessar upplýsingar alltaf hjá tækinu, jafnvel ef það er flutt til þriðja aðila, þar sem það er nauðsynlegt að notendur þekki alla eiginleika tækisins og öryggisupplýsingar.

-  • Framleiðandinn mun ekki bera ábyrgð á neinum skaða af sökum rangrar uppsetningar eða notkunar tækisins.
- Lágmarks öryggisfjarlægð milli helluflata og eldhúshettunnar er 650 mm (sumar útgáfur geta verið settar upp í lægri hæð; vinsamlegast sjáið kaflann varðandi notkunarmál og uppsetningu).
  - Ef uppsetningarleiðbeiningar gashellu benda til lengra máls frá því fyrrnefnda, ertu beðinn að fylgja því.
  - Gakktu úr skugga um að rafpennan sé sú sama og tilgreind er á einkunnamerki sem finnst innan í eldhúshettunni. Aðskilnaðarbúnað skal setja upp í undirbúna kerfinu, í samræmi við gildandi raflagnarkerfi.
  - Varðandi tæki í 1. Flokk, gangið úr skugga um að rafall heimilisins hafi viðeigandi jarðtengingu.
  - Tengið hettuna við strompinn með lágmarks 120mm breiðri pípu. Leið gufunnar skal vera eins stutt og mögulegt er.

**Athugið:** Varðandi þetta tæki, skulu innstungugöngin ekki ná yfir 3 metra að lengd og notkun 2 x 90 ° beygja að hámarki (ekki í röð) er stranglega mælt með. Notið ávallt hringlaga leiðslu af sama þvermáli og loftúttakið sem finnst á vörunni, og forðist alla svæðisminnkun.


- Fylgjast skal stranglega með öllum núgildandi stöðlum varðandi loftlosunar-aðgerðir.
- Ekki tengja hettuna við reykbólásara sem eru með brennslugufur

(svo sem katlar, eldstæði, o.s.frv.).

- Ef eldhúshettan er notuð með ó-raftengdum tækjum samstundis í sama herberginu (t.d. gastæki), skal næg loftræsting vera tryggð í herberginu til að koma í veg fyrir endurkomu flæðis útblástursgasa. Þegar eldhúshettan er notuð með tækjum sem keyrð eru af eldsneyti öðru en rafmagni, skal neikvæður þrýstingur í herberginu ekki ná yfir 0.04mbar, til að koma í veg fyrir að gufur dragist aftur inn í herbergið af hettunni sjálfri.
- Lofti skal ekki sleppa í gegnum leiðslu sem er notuð til að losa brennslugufur úr tækjum sem nota gas eða önnur eldsneyti.
- Ef rafleiðslan er skemmd, mun framleiðandinn skipta um hana, eða tæknilega aðstoðarstarfsfólkið.
- Tengdu stunguna við innstungu sem er í samræmi við núgildandi staðla/reglugerðir og er á auðveldlega aðgengilegum stað.
- Varðandi tæknilegar og öryggistengdar ráðstafanir fyrir gufulosanir, vinsamlegast fylgið stranglega reglugerðum viðeigandi stjórnvalda.




**VIÐVÖRUN:** fjarlægjið allar verndarfilmur áður en hettan er sett up.


- Notið aðeins skrúfur og litla hluti sem eru hæfilegir fyrir hettuna.
-  **VIÐVÖRUN:** Imistöð varðandi skrúfur eða viðgerðartæki í samræmi við þessar leiðbeiningar gætu leitt til hættu á raflosti.
- Ekki horfa beint á tækið með sjónverkfærum (kíkir, stækkunargler, o.s.frv. ....).
- Forðist eldun á flambé undir hettunni, þar sem það felur í sér eldhættu.
- Þetta tæki getur verið notað af börnum 8 ára eða eldri og af fólki með andlega eða líkamlega skerta skyngetu, svo lengi sem þau eru vandlega yfirséð og þeim sé leiðbeint hvernig skal nota tækið á öruggan hátt, og þeim sé greint frá öllum áhættum tengt notkun þess. Gangið úr skugga um að börn leiki sér ekki með tækið. Þrif og viðhald skal ekki framkvæmt af börnum, nema undir eftirliti fullorðinna.

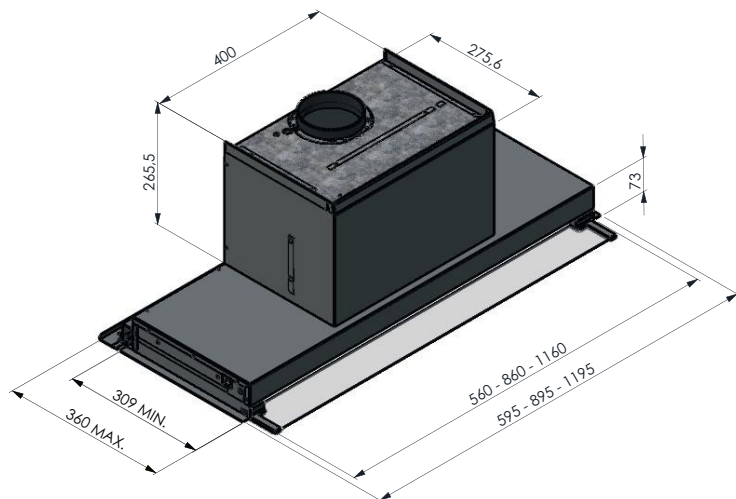
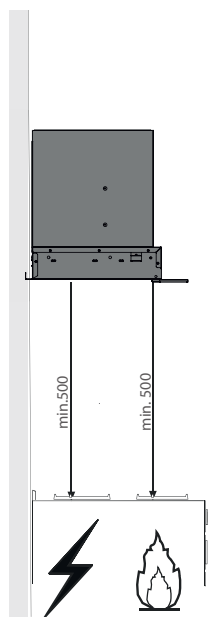
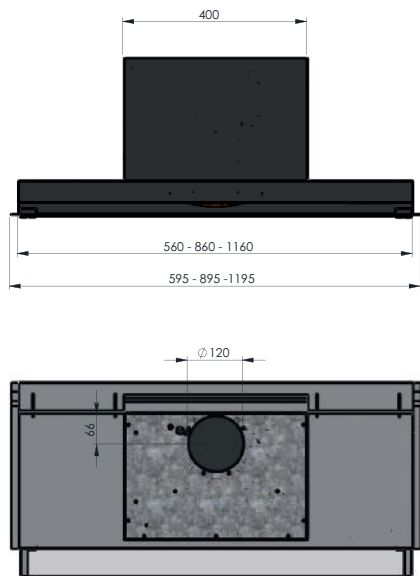
- Hafið eftirlit með börnum, gangið úr skugga um að þau leiki sér ekki með tækið.
- Tækið skal ekki notað af fólki (þ.m.t. börnum) með skerta andlega eða

líkamlega skyngetu, eða með ófullnægjandi reynslu og þekkingu, nema þau séu vandlega litið eftir og vel leiðbeint.

 Aðgengilegir hlutar geta orðið mjög heitir þegar eldunartæki eru notuð.

- Þrífrið og/eða skiptið um síurnar samkvæmt tímaramma sem tekinn er fram í leiðbeiningunum (eldhætta). Sjáið "Viðhalds- og þrifaðgerðir" kaflann.
- Nægt loftflæði skal tryggt í herberginu þegar hettan er notuð á sama tíma og tæki sem nota gas eða önnur eldsneyti (á ekki við þegar tæki losa aðeins loft í herbergið).

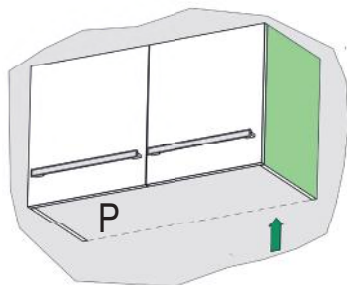
- Táknið  á tækinu eða pökkun þess bendir til þess að því geti ekki verið fargað eins og venjulegu heimilissorpi. Tækinu sem á að farga skal vera sent til sérstakrar söfnunarstöðvar fyrir endurvinnslu rafmagnstækja. Gangið úr skugga um að þessu tæki sé fargað á viðeigandi hátt: þegar það er gert, muntu hjálpa við að koma í veg fyrir mögulegar neikvæðar afleiðingar í umhverfinu og fyrir heilsuna þína sem gætu átt sér stað vegna ófullnægjandi förgunar þess. Fyrir frekari upplýsingar um endurvinnslu þessa tækis, vinsamlegast hafið samband við sveitarfélag þitt, úrgangslösuþjónustu eða verslunina sem þú keyptir tækið í.



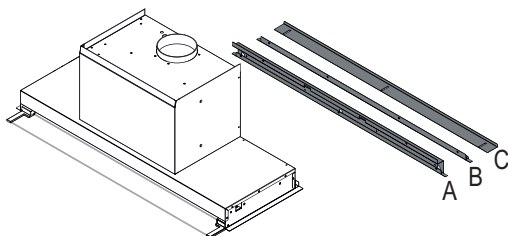


# UPPSETNING

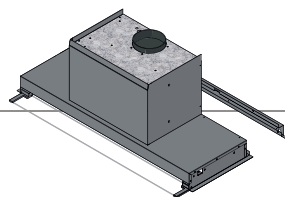
- Hettan getur verið sett upp beint á lægri hluta 310 mm djúpra skápa.
- Fyrir dýpri skápa, þarf 3 lagningar



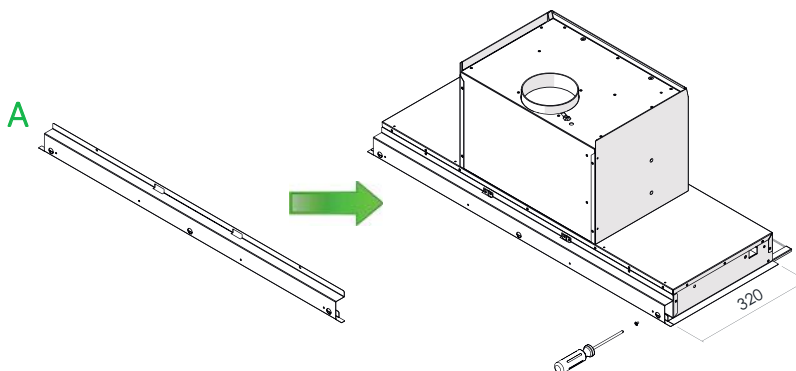
P Skápur	310	320	330	340-360
þykkt	-	A	A+B	A+B+C



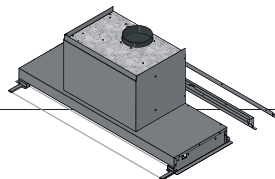
320 mm skápalagningar



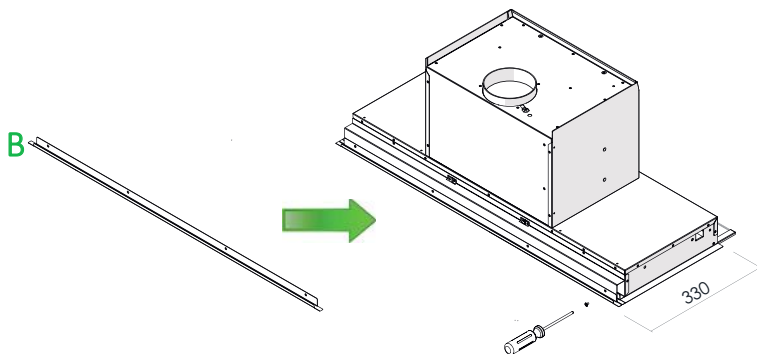
- Notið lagninguna A til að aðlaga hettuna að 320 mm djúpum skápum
- Komið lagningunni fyrir eins og sýnt er á myndinni með notkun skrúfanna (Ø4x6)
- Fjöldi skrúfanna er mismunandi eftir lengd hettunnar (56/86/116)



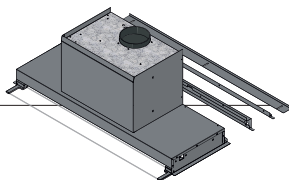
### 330 mm skápalagningar



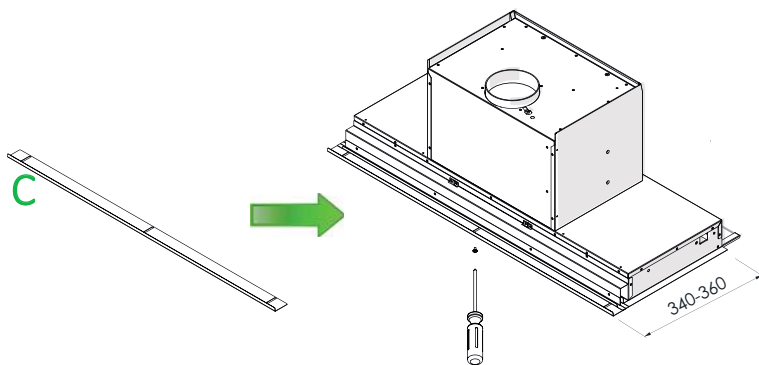
- Til að aðlaga hettuna fyrir 330mm djúpa skápa, notið lagningar A og B
- Komið fyrir lagningu A; lagning B umlykur A og er fest eins og sýnt er á myndinni með skrúfum (Ø4x6)
- Fjöldi skrúfanna veltur á lengd hettunnar (56/86/116)



### 340-360 mm skápalagningar

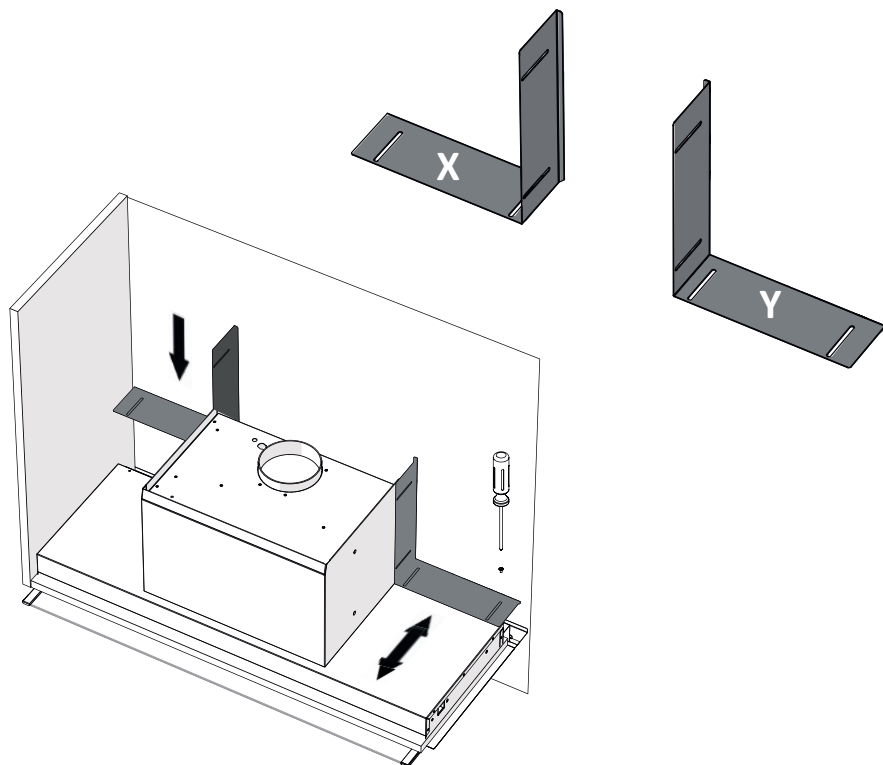


- Til að aðlaga hettuna að 340-360mm djúpum skápum, notið lagningar A, B og C
- Komið fyrir lagningu A; síðan lagningu B eins og sýnt er á myndinni með skrúfum (Ø4x6)
- Komið að lokum fyrir lagningu C með skrúfum (Ø4x6)
- Fjöldi skrúfanna veltur á lengd hettunnar (56/86/116)



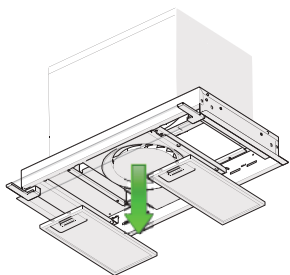
## UPPSETNING X, Y LAGNINGA

- Komið lagningunum fyrir eins og sýnt er á myndinni með skrúfunum (Ø4x6)

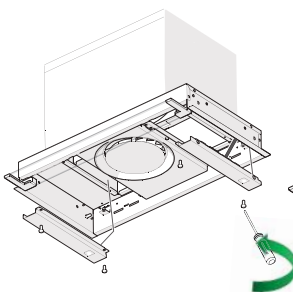


## UPPSETNING HETTUNNAR Í SKÁPINN

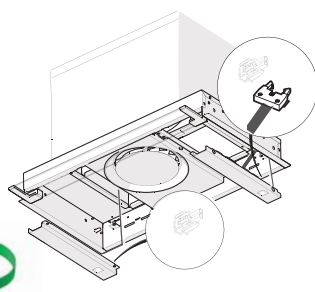
- 560mm gerðir AÐEINS: fjarlægjið ljósabúnaðinn áður en uppsetning hefst



1) fjarlægjið síurnar

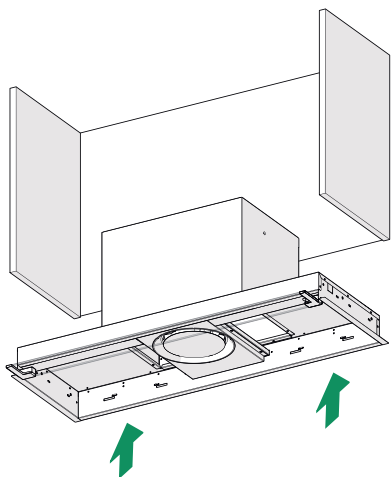


2) Fjarlægjið 4x skrufurnar (M4x10)

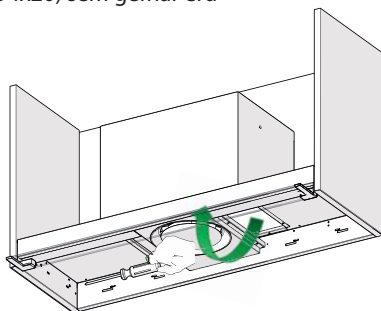


3) Aftengið víra.

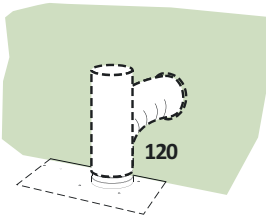
- Komdu hettunni fyrir í skápnum, án síanna



- Festið hana með því að nota 4x skrufurnar (Ø4x20) sem gefnar eru



- 560mm gerð AÐEINS: Setjið ljósabúnaðinn aftur á sinn stað [3] -> 2) -> 1)]



### LOFTÚTTAK Í BROTTFLUTNINGSHÆTTI

Uppsetning tækis í brottflutningshætti: tengið hettuna við innstunguleiðslu með því að nota Ø120mm stífa eða sveigjanlega pípu (slöngu)

- Festið rörið með því að nota viðeigandi slönguklemmur. Efnið sem þarf er ekki gefið með tækinu.
- Fjarlægjið allar virkjaðar kolsíur.

### RAFMAGNSTENING

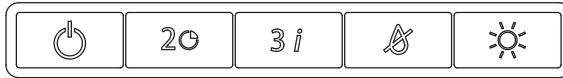
- Spenna rafals skal vera sú sama og tekin er fram á einkunnarmerkinu sem finnst inni í hettunni. Ef hettan er útbúin með tengi, tengið þá hettuna við innstungu sem er í samræmi við núgildandi reglugerðir/staðla og staðsett í auðveldlega aðgengilegu svæði. Ef hettan er ekki með tengi (bein tenging við rafal), eða innstungan er ekki staðsett á aðgengilegum stað, notið samþykktan tvíhverfan rofa, sem tryggir það að tengingar rofni að fullu við ofspennu 3. flokks aðstæður, í samræmi við uppsetningarreglur.



### ! Led skipting

- Vinsamlegast hafið samband við Tæknilega Aðstoðarþjónustu fyrir skiptingu á led.

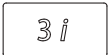
## Stjórnborð



- Ýttu stutt á hnappinn: Mótorinn byrjar á fyrsta hraða, það kviknar á Led.
- Ýttu lengi á hnappinn: Það slökkvar á öllum eiginleikum hettunnar (ef kveikt er á ljósum, heldur áfram að vera kveikt á þeim).



- Ýttu stutt á hnappinn: Mótorinn byrjar á öðrum hraða, það kviknar á Led.
- Ýttu lengi á hnappinn: 5 mín. Teljari á hlauphraða. Led blikkar. Þegar 5 mínúturnar eru búnar, slökkvar á öllum eiginleikum hettunnar (jafnvel SOS og ljós ef kveikt).
- Teljarinn getur ekki verið virkjaður á miklum hraða.
- Hægt er að slökkva á teljaranum með því að ýta á takkann 20 í 2 sek.



- Ýttu stutt á takkann: Mótorinn byrjar á þriðja hraða. Það kviknar á Led.
- Ýttu lengi á hnappinn: 7 mín. á miklum hraða. Led blikkar.
- Þegar 7 mínúturnar eru búnar, virkar mótorinn á hraðanum sem stilltur var áður.
- Þessi eiginleiki er afvirkjaður með því að þrýsta á annað hvort sama takkann, hvaða hraðatakka sem er eða slökkvitakka mótorsins.



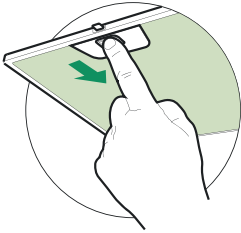
- Kveikir og slekkur á STEAM\_SYSTEM (AÐEINS ÞEGAR KVEIKT ER Á MÓTOR); lykillinn lýsist upp þegar kerfið er virkjað. ÞAÐ SLÖKKVAR EINNIG Á KERFINU ÞEGAR SLÖKKT ER Á MÓTORNUM.



- Slekkur og kveikir á ljósum, LED lykillinn lýsist upp.

## Fitusíur

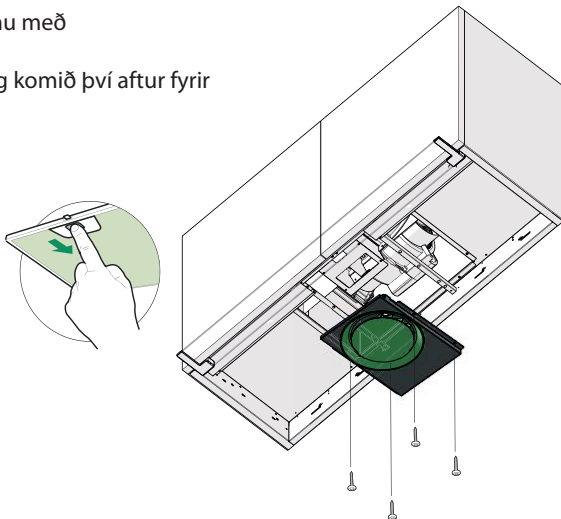
### ÞRIFAÐGERÐIR SJÁLFSTÆÐRA (KASSETTA) JÁRN-FITUSÍA



- Þær eru öruggar fyrir uppþvottavél og þurfa að vera þvegnar u.þ.b. annan hvern mánuð eða oftar, í tilvikum mikillar notkunar.
- Fjarlægjið síurnar eina í einu, og ýtið þeim í átt að afturhluta einingarinnar með því að draga niður á henni.
- Þvoið Síurnar en reynið að forðast að beygja þær, og leyfið þeim að þorna áður en þeim er komið aftur fyrir.
- Komið þeim aftur fyrir en gangið úr skugga um að hafa handfangið í átt að sýnilega ytri hlutanum.

## SoS VIÐHALD

- SoS þarf að vera þrifið annan hvern mánuð eða oftar, í tilvikum mikillar notkunar
- Fjarlægjið fitusíurnar.
- Fjarlægjið SoS úr málmhylki sínu með því að losa 4 skrufurnar.
- Þrifið SoS með blautum klút og komið því aftur fyrir





**Franke S.p.a.**  
**Via Pignolini,2**  
**37019 Peschiera del Garda (VR)**  
**[www.franke.it](http://www.franke.it)**