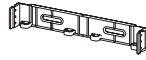


- IT MANUALE DI INSTALLAZIONE
- EN INSTALLATION MANUAL
- DE MONTAGEANLEITUNG
- FR MANUEL D'INSTALLATION
- TR MONTAJ EL KİTABI
- ES MANUAL DE INSTALACIÓN
- PT MANUAL DE INSTALAÇÃO
- GR ΕΓΧΕΙΡΙΔΙΟ ΕΓΚΑΤΑΣΤΑΣΗΣ
- RU РУКОВОДСТВО ПО УСТАНОВКЕ
- NL INSTALLATIEHANDLEIDING
- SV INSTALLATIONSANVISNINGAR
- CZ INSTALAČNÍ PŘÍRUČKA
- PL INSTRUKCJA INSTALACJI
- UK ІНСТРУКЦІЯ ЗІ ВСТАНОВЛЕННЯ
- RO MANUAL DE INSTALARE
- DA INSTALLATIONSVEJLEDNING
- NO INSTALLASJONSVEILEDNING
- FI ASENNUSOHJEET
- IS UPPSETNINGARHANDBÓK
- AR كِتَابُ تَعْلِيمَاتِ التَّرْكِيْبِ

**FDL 662 XS**  
**FDL 762 XS**  
**FDL 962 XS**

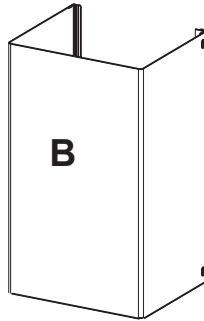
- IT** Avvertenza! Prima di procedere all'installazione, leggere le informazioni sulla sicurezza contenute nel Manuale d'uso.
- EN** Warning! Before proceeding with installation, read the safety information in the User Manual.
- DE** Warnhinweis! Vor der Montage die in der Bedienungsanleitung enthaltenen Sicherheitsinformationen lesen.
- FR** Avertissement ! Avant de procéder à l'installation, veuillez lire les informations sur la sécurité contenues dans le manuel de l'utilisateur.
- TR** Uyarı! Montaja başlamadan evvel, Kullanıcı El Kitabındaki güvenlik bilgisini okuyun.
- ES** ¡Advertencia! Antes de proceder a la instalación, lea las indicaciones de seguridad del manual de instrucciones.
- PT** Aviso! Antes de proceder à instalação, leia a informação de segurança no Manual do Utilizador.
- GR** Προειδοποίηση! Πριν προβείτε στην εγκατάσταση, διαβάστε τις οδηγίες ασφαλείας στο Εγχειρίδιο Χρήστη.
- RU** Предупреждение! Прежде чем приступить к установке, прочитайте информацию о безопасности в Инструкциях по эксплуатации.
- NL** Waarschuwing! Lees de veiligheidsinformatie in de gebruikershandleiding alvorens het apparaat te installeren.
- SV** Varning! Läs säkerhetsföreskrifterna i bruksanvisningen innan apparaten installeras.
- CZ** Upozornění! Před zahájením instalace si přečtěte bezpečnostní informace v uživatelské příručce.
- PL** Ostrzeżenie! Przed przystąpieniem do instalacji należy przeczytać informacje dotyczące bezpieczeństwa znajdujące się w instrukcji obsługi.
- UK** Попередження. Перш ніж розпочинати встановлення, необхідно уважно прочитати інформацію з техніки безпеки, наведену в інструкції з експлуатації.
- RO** Avertisment! Înainte de a începe instalarea, citiți informațiile privind siguranța din Manualul de utilizare.
- DA** Advarsel! Læs sikkerhedsreglerne i brugsanvisningen inden installation.
- NO** Advarsel! Les sikkerhetsinstruksjonene i bruksveiledningen før apparatet installeres.
- FI** Varoitusta! Ennen laitteen asentamista lue käyttöoppaassa olevat turvallisuustiedot.
- IS** Viðvörðun! Lesið öryggisupplýsingarnar í notendahandbókinni áður en uppsetning fer fram.
- AR** تحذير! قبل البدء بالتجميع، يرجى قراءة المعلومات التي تخص السلامة الموجودة في كتيب تعليمات الاستعمال.



**M = 2x**



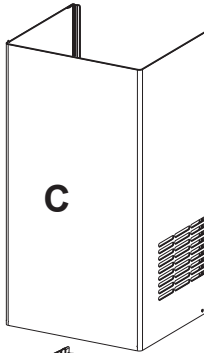
**I = 8x**



**B**



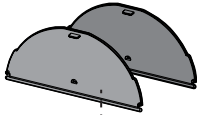
**L = 8x**  
(4,2x44,4)



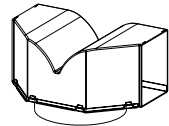
**C**



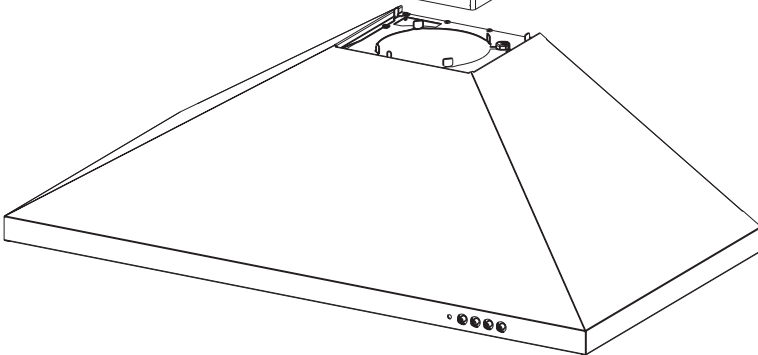
**N = 4x**  
(2,9x9,5)



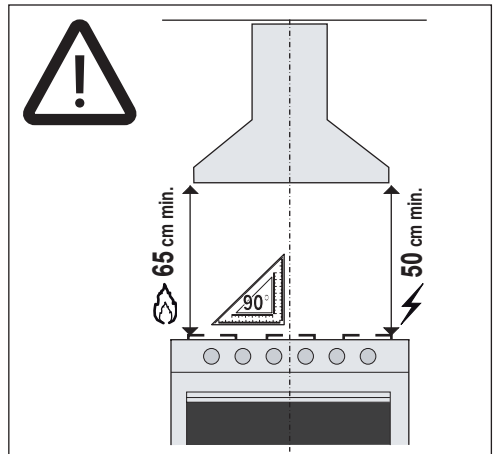
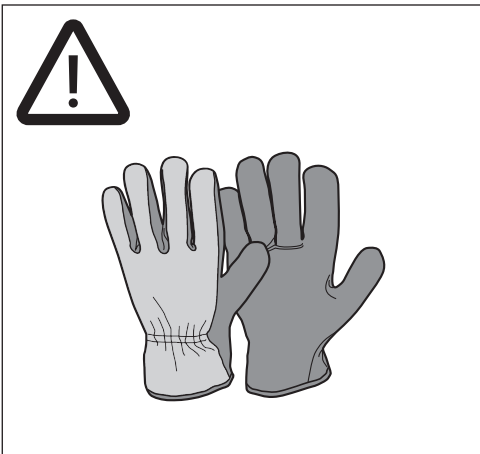
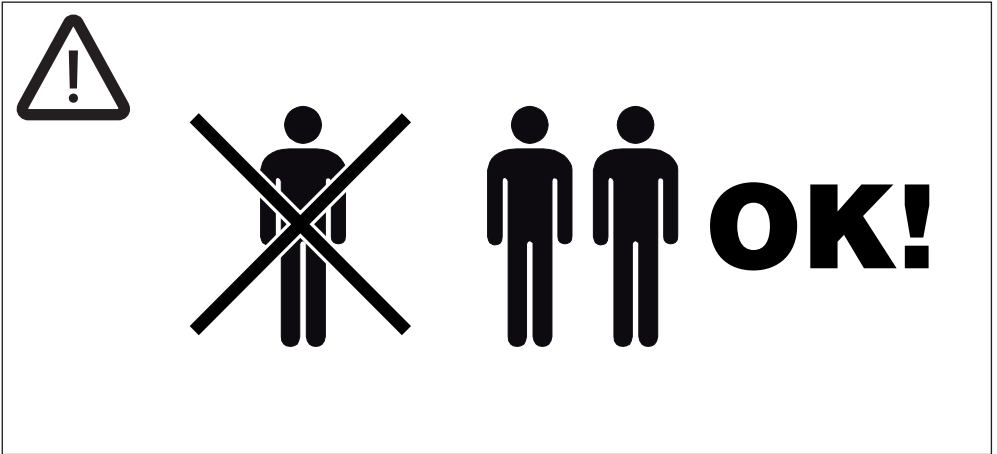
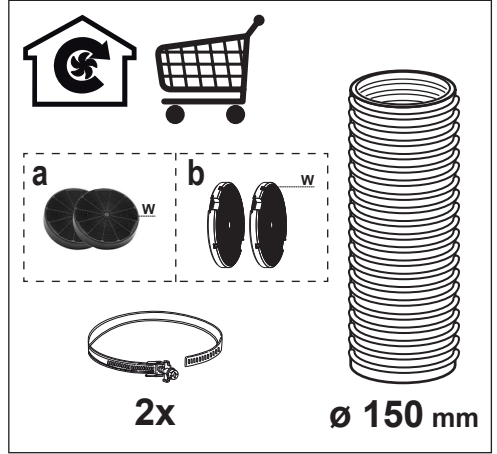
**V**

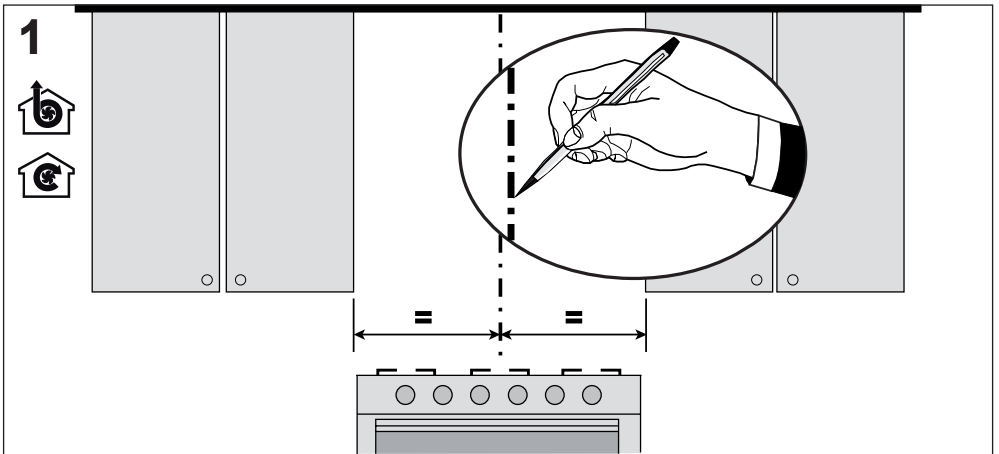
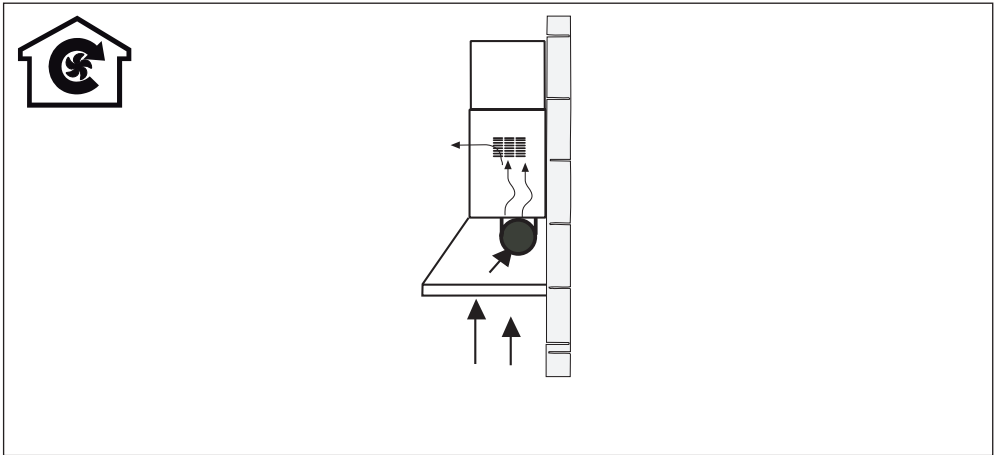
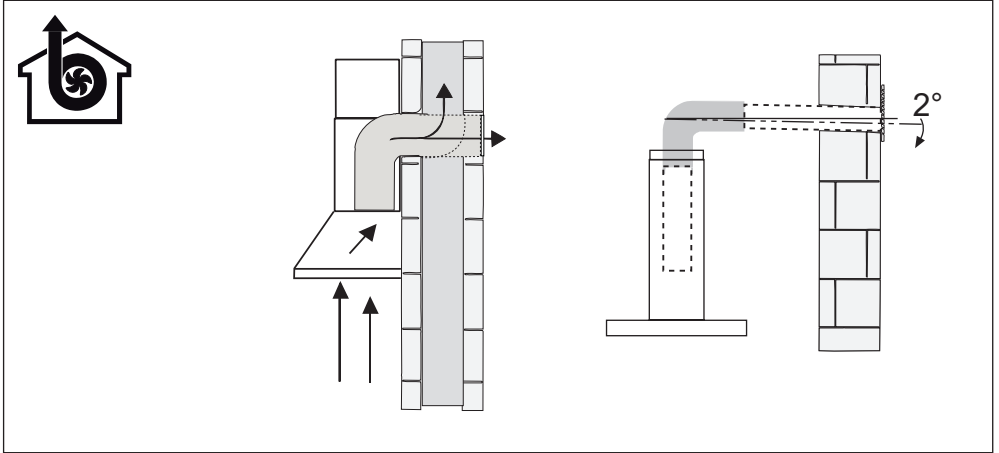


**O3**

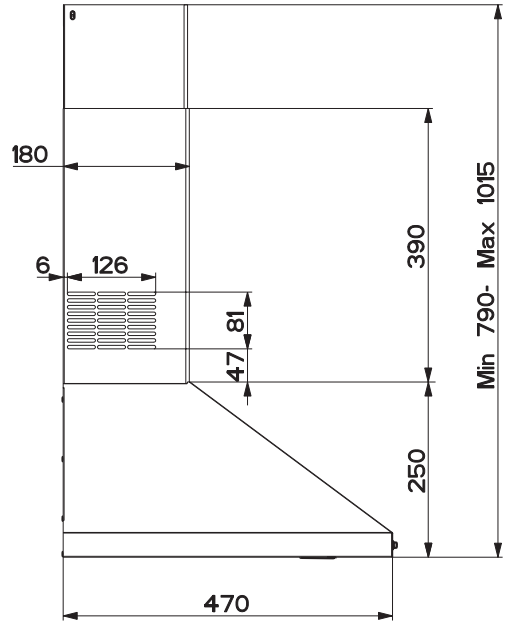
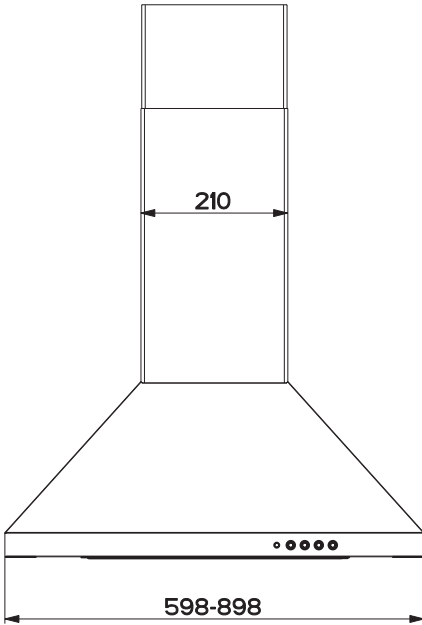


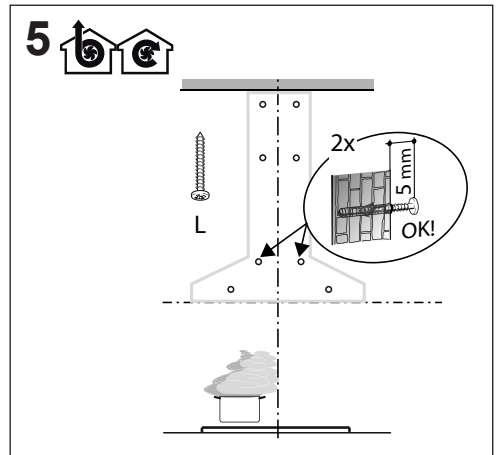
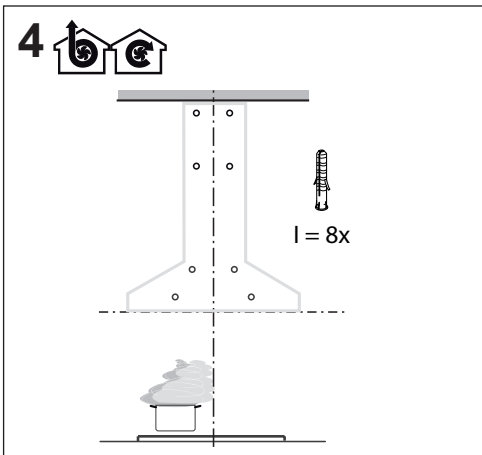
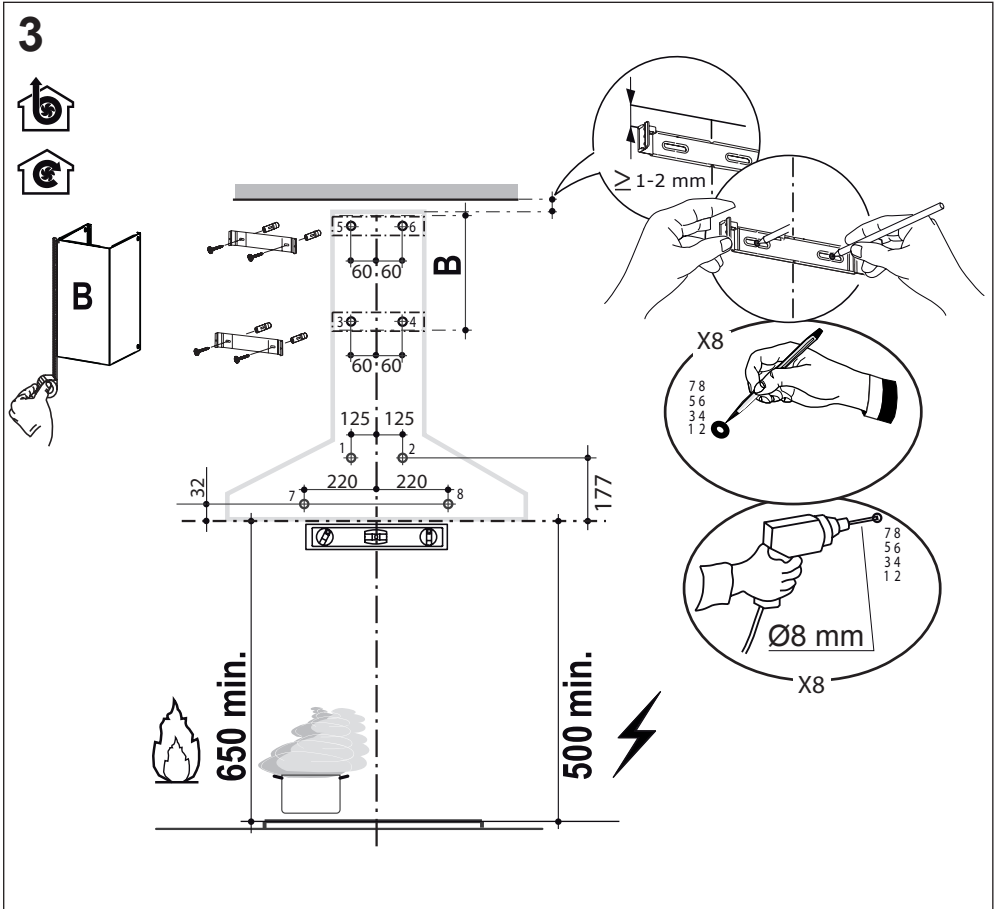
**O**

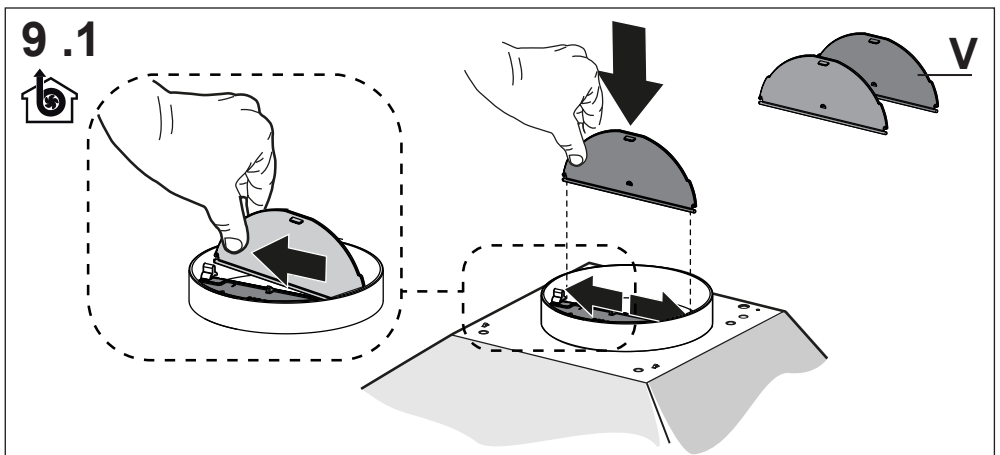
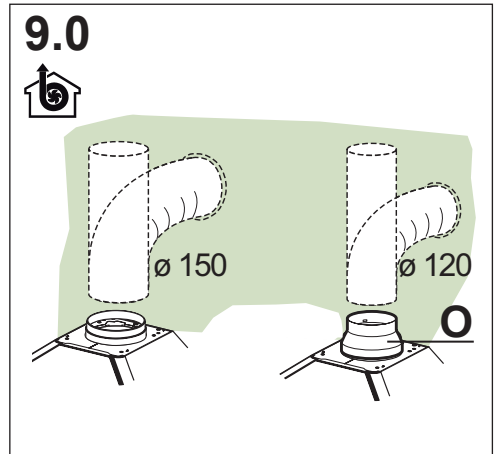
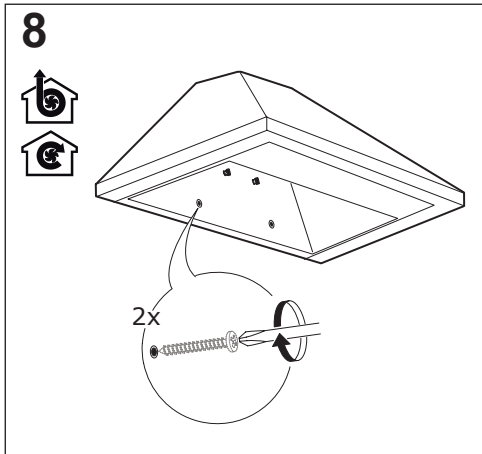
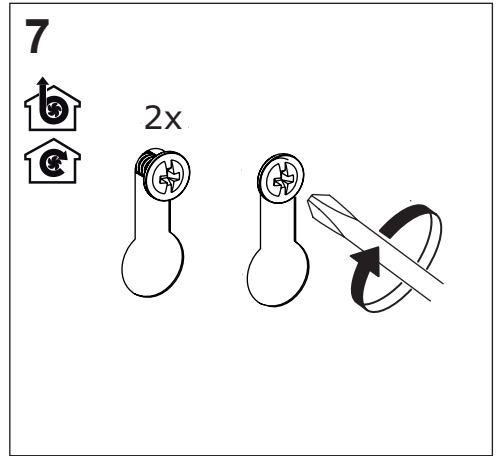
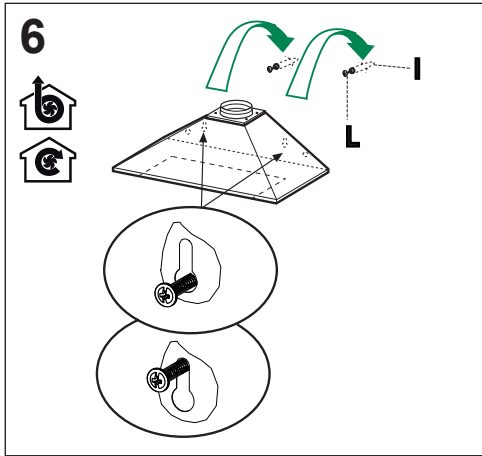




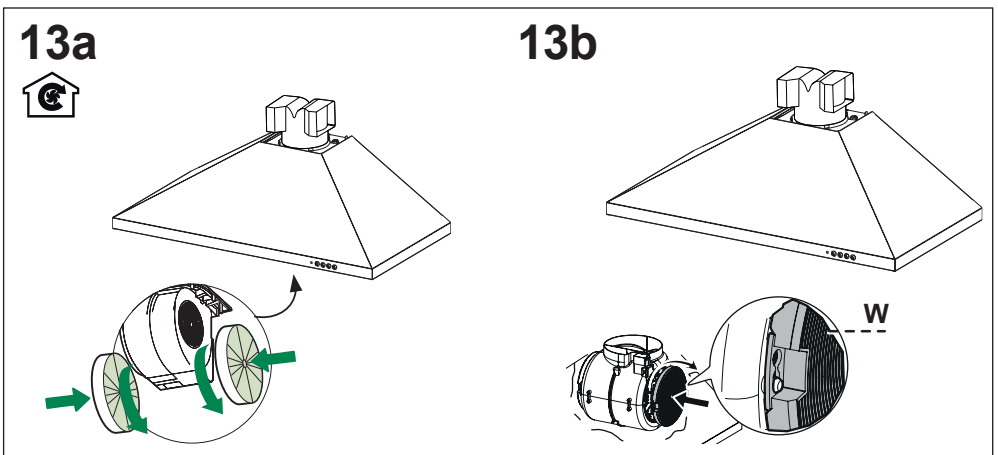
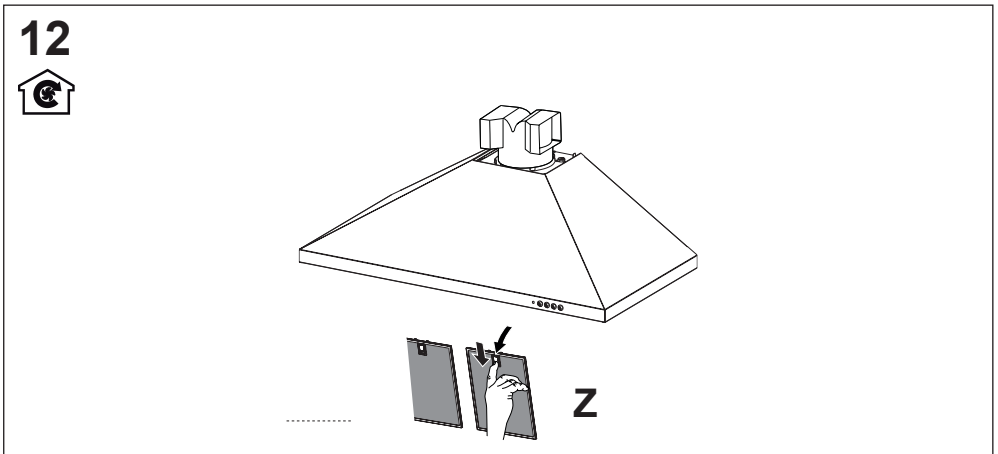
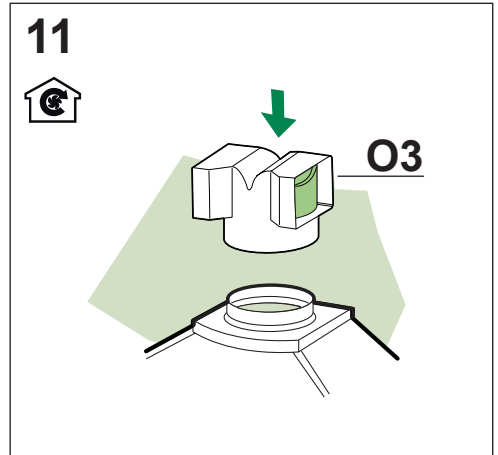
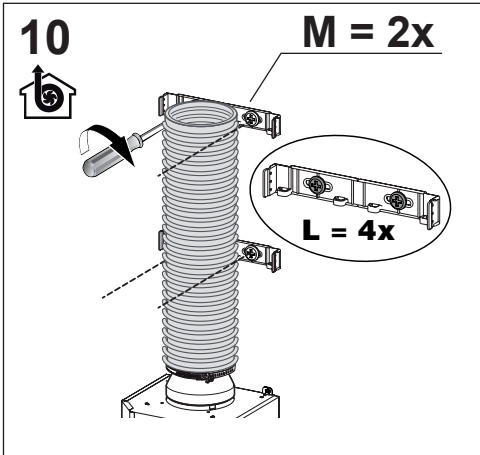
2

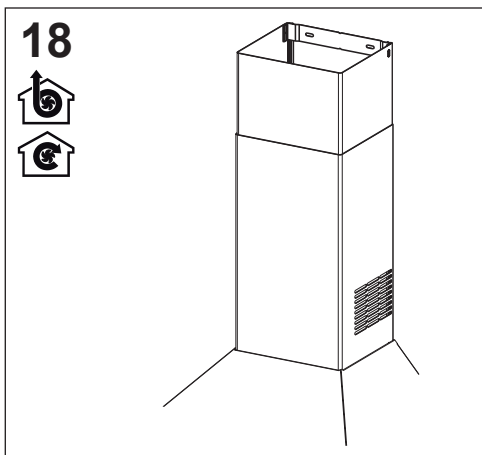
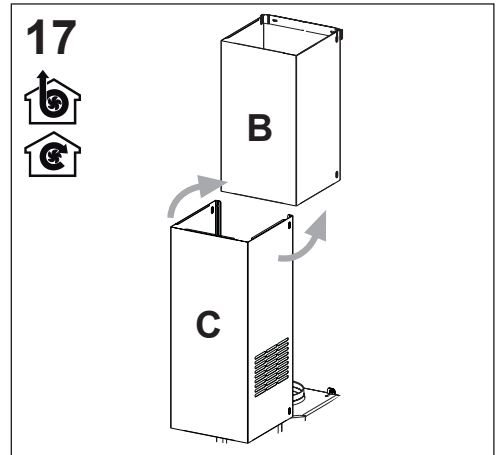
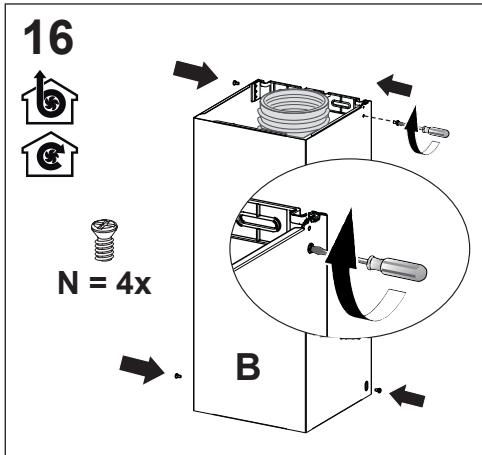
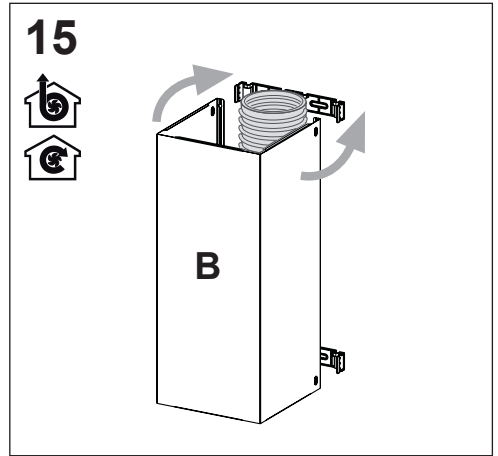
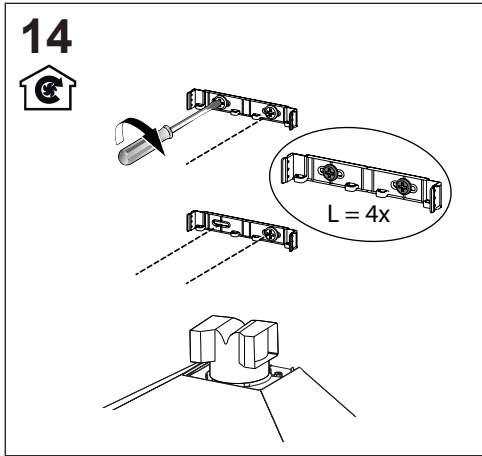




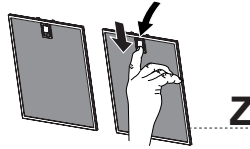
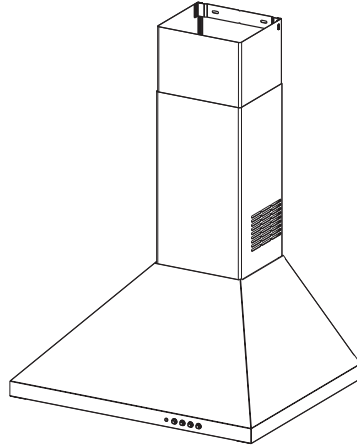
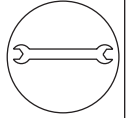




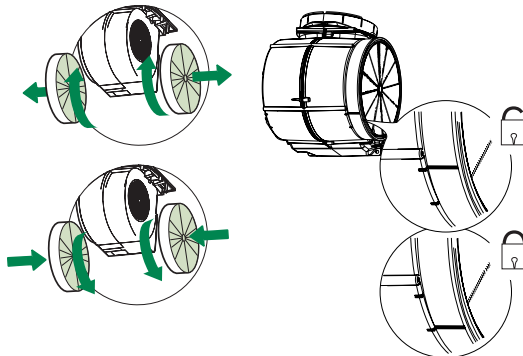
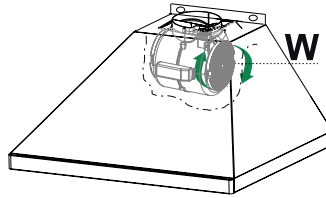
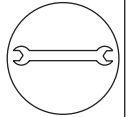
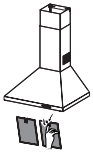




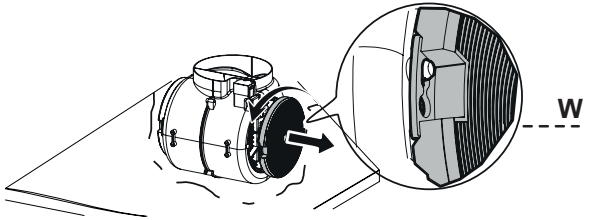
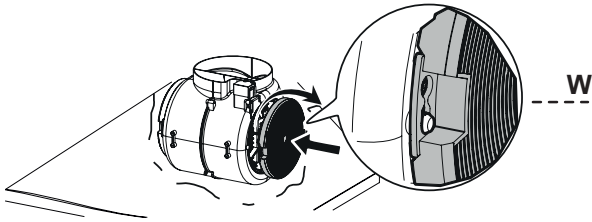
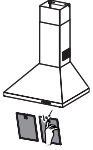
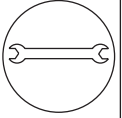
19



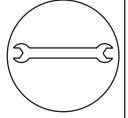
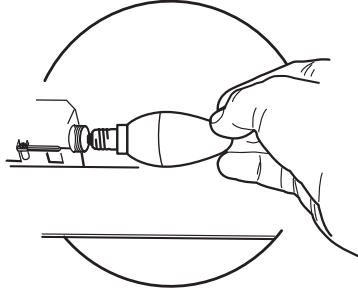
20a



# 20b



21









Franke S.p.a.  
Via Pignolini,2  
37019 Peschiera del Garda (VR)  
[www.franke.it](http://www.franke.it)