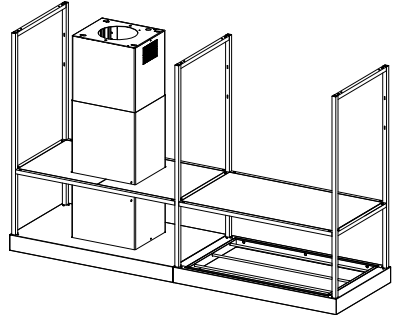


- EN INSTALLATION MANUAL
- DE INSTALLATIONSANLEITUNG
- FR MANUEL D'INSTALLATION
- NL INSTALLATIE-INSTRUCTIES
- ES MANUAL DE INSTALACIÓN
- PT LIVRO DE INSTRUÇÕES PARA INSTALAÇÃO
- IT LIBRETTO DI INSTALLAZIONE
- SV INSTALLATIONSHANDBOK
- NO INSTALLASJONSVEILEDNING
- FI ASENNUSOHJEET
- DA INSTALLATIONSVEJLEDNING
- RU РУКОВОДСТВО ПО УСТАНОВКЕ
- ET PAIGALDUSJUHEND
- LV UZSTĀDĪŠANAS ROKASGRĀMATA
- LT ĮRENGIMO VADOVAS
- UK ІНСТРУКЦІЯ ЗІ ВСТАНОВЛЕННЯ
- HU ÜZEMBE HELYEZÉSI ÚTMUTATÓ
- CZ NÁVOD K MONTÁŽI
- RO MANUAL DE INSTALARE
- PL INSTRUKCJA INSTALACJI
- HR KNJIŽICE S UPUTAMA
- SI NAVODILO ZA NAMESTITEV
- GR ΟΔΗΓΙΕΣ ΕΓΚΑΤΑΣΤΑΣΗΣ
- TR KURULUM KILAVUZU
- SR УПУТСТВО ЗА ИНСТАЛИРАЊЕ
- AR كتيب التركيب



- EN** Warning! Before proceeding with installation, read the safety information in the User Manual.
- DE** Warnhinweis! Vor der Montage die in der Bedienungsanleitung enthaltenen Sicherheitsinformationen lesen.
- FR** Avertissement ! Avant de procéder à l'installation, veuillez lire les informations sur la sécurité contenues dans le manuel de l'utilisateur.
- NL** Waarschuwing! Lees de veiligheidsinformatie in de gebruikershandleiding alvorens het apparaat te installeren.
- ES** ¡Advertencia! Antes de proceder a la instalación, lea las indicaciones de seguridad del manual de instrucciones.
- PT** Aviso! Antes de proceder à instalação, leia a informação de segurança no Manual do Utilizador.
- IT** Avvertenza! Prima di procedere all'installazione, leggere le informazioni sulla sicurezza contenute nel Manuale d'uso.
- SV** Varning! Läs säkerhetsföreskrifterna i bruksanvisningen innan apparaten installeras.
- NO** Advarsel! Les sikkerhetsinstruksjonene i bruksveiledningen før apparatet installeres.
- FI** Varoitus! Ennen laitteen asentamista lue käyttöoppaassa olevat turvallisuustiedot.
- DA** Advarsel! Læs sikkerhedsreglerne i brugsanvisningen inden installation.
- RU** Предупреждение! Прежде чем приступить к установке, прочитайте информацию о безопасности в Инструкциях по эксплуатации.
- ET** Hoiatus! Enne paigaldamisega jätkamist lugege kasutusjuhendis toodud ohutusteavet.
- LV** Brīdinājums! Pirms uzstādīšanas, izlasīt drošības informāciju Eksploatācijas instrukcijās.
- LT** Įspėjimas! Prieš pradėdami montavimo darbus, perskaitykite naudotojo vadove pateiktą saugumo informaciją.
- UK** Попередження. Перш ніж розпочинати встановлення, необхідно уважно прочитати інформацію з техніки безпеки, наведену в інструкції з експлуатації.
- HU** Figyelem! Az üzembe helyezésel történő továbblépés előtt olvassa el a Felhasználói kézikönyvben található biztonsági tudnivalókat.
- CZ** Upozornění! Před zahájením instalace si přečtěte bezpečnostní informace v uživatelské příručce.
- RO** Avertisment! Înainte de a începe instalarea, citiți informațiile privind siguranța din Manualul de utilizare.
- PL** Ostrzeżenie! Przed przystąpieniem do instalacji należy przeczytać informacje dotyczące bezpieczeństwa znajdujące się w instrukcji obsługi.
- HR** Upozorenje! Pročitajte informacije koje se odnose na zaštitu u priručniku za korištenje prije nego prosljedite s instalacijom.
- SI** Opozorilo: Pred vgradnjo preberite varnostna navodila v navodilih za uporabo.
- GR** Προειδοποίηση! Πριν προβείτε στην εγκατάσταση, διαβάστε τις οδηγίες ασφαλείας στο Εγχειρίδιο Χρήστη.

**TR** Uyarı! Montaja başlamadan evvel, Kullanıcı El Kitabındaki güvenlik bilgisini okuyun.

**SR** Упозорење! Пре почетка инсталације прочитајте безбедносне информације у корисничком упутству.

**AR** تحذير! قبل متابعة التثبيت ، اقرأ معلومات السلامة في دليل المستخدم.



**N**  
20x

**V4**  
40x

**A1**  
2x  
2,9x9,5

**A2**  
2x  
2,9x9,5

**V8**  
12x

**F**  
6x  
4,2x44,4

**Y1**  
2x  
M4x15

**A**  
4x  
3,5x9,5

**A3**  
6x  
2,9x7,5

**K**  
4x  
M6x80

**I**  
4x  
6x70

**T**  
18x

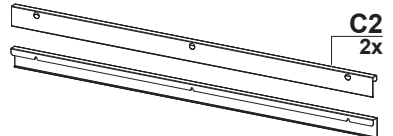
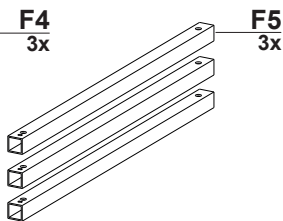
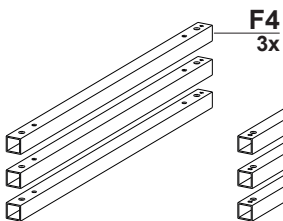
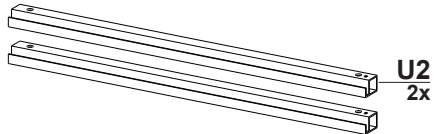
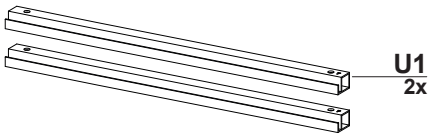
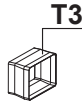
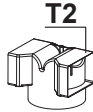
**L**  
4x

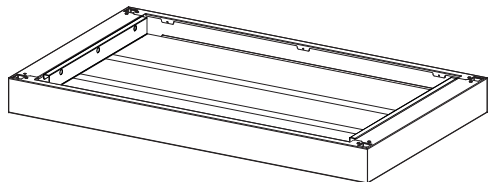
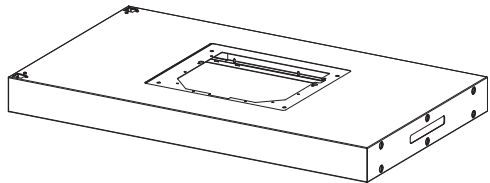
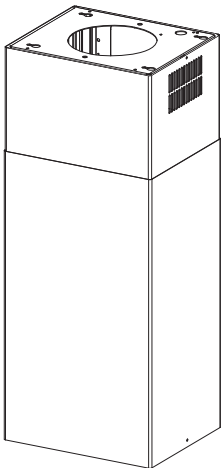
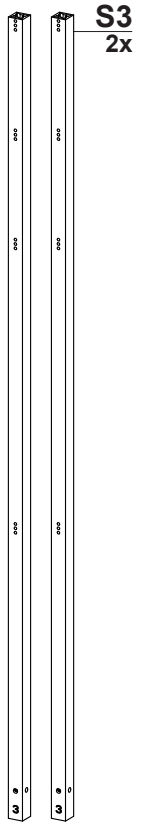
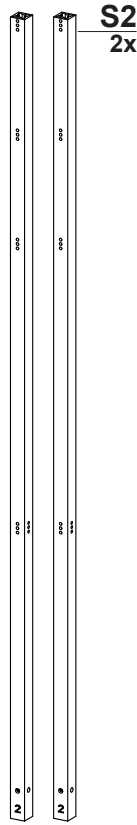
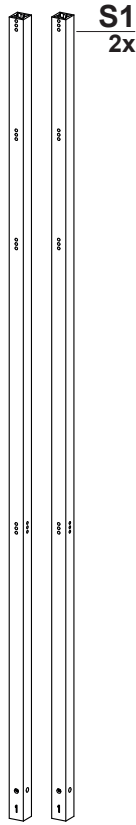
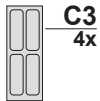
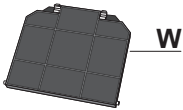
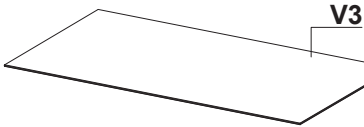
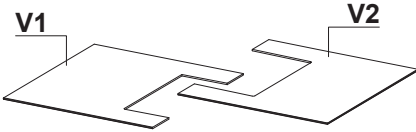
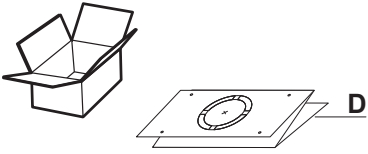
**L1**  
6x

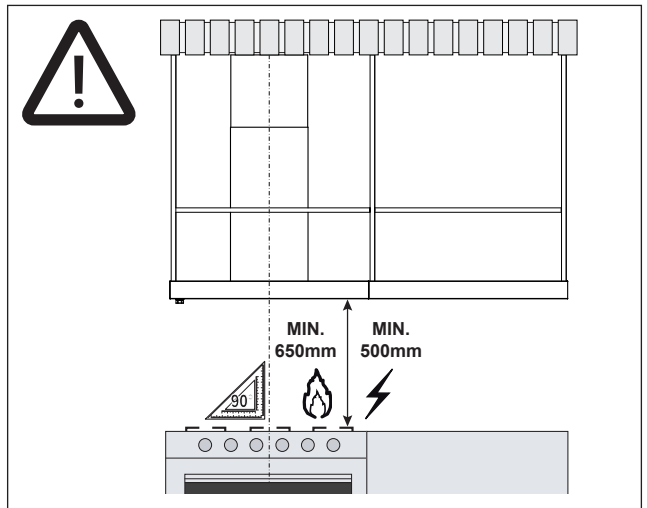
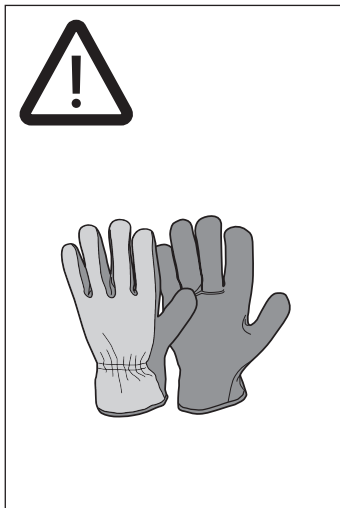
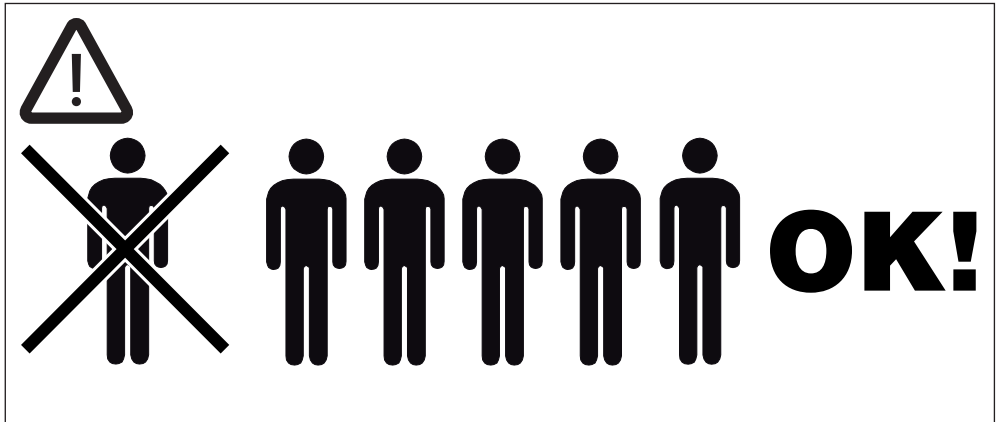
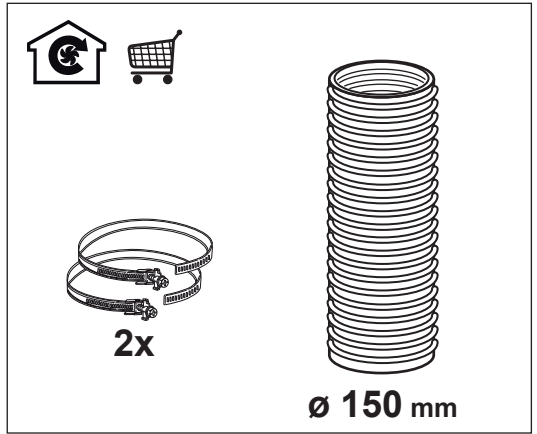
**B**  
4x  
(6,4x16x1)

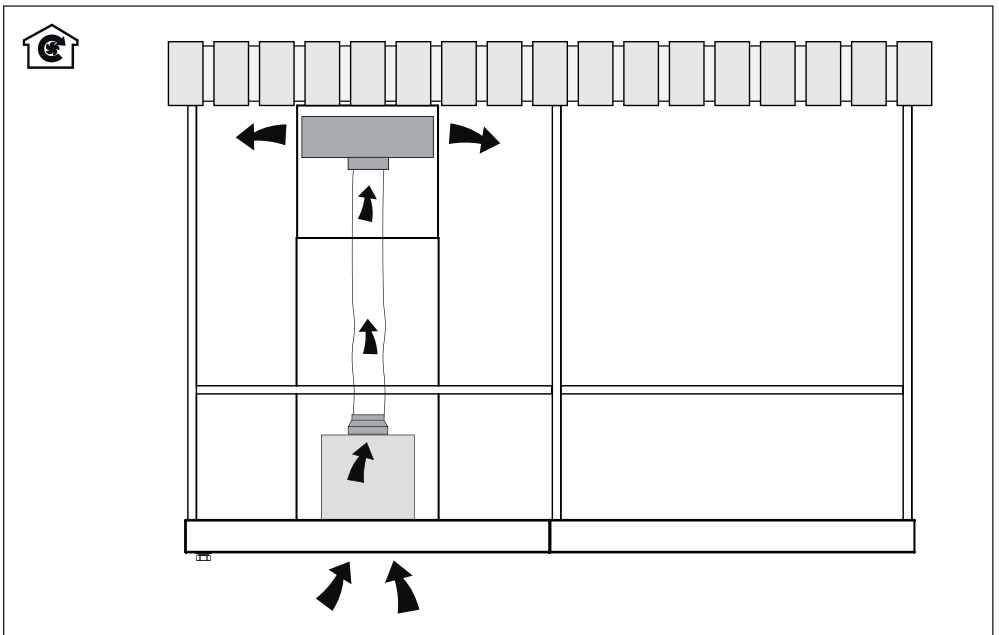
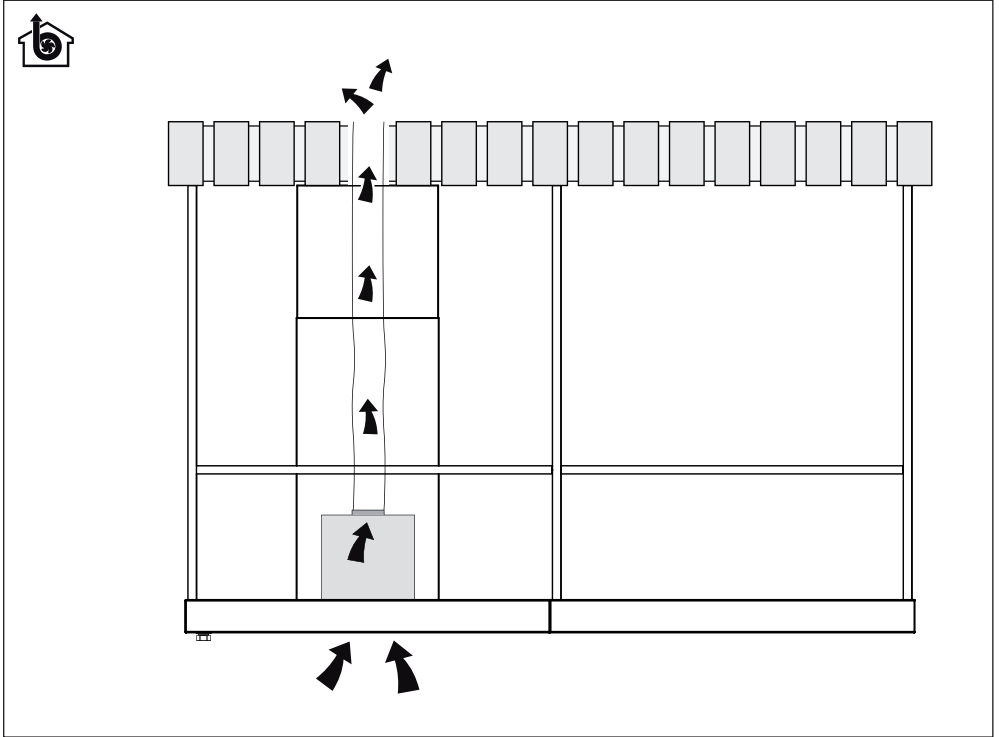
**B1**  
4x  
(4,5x12x1)

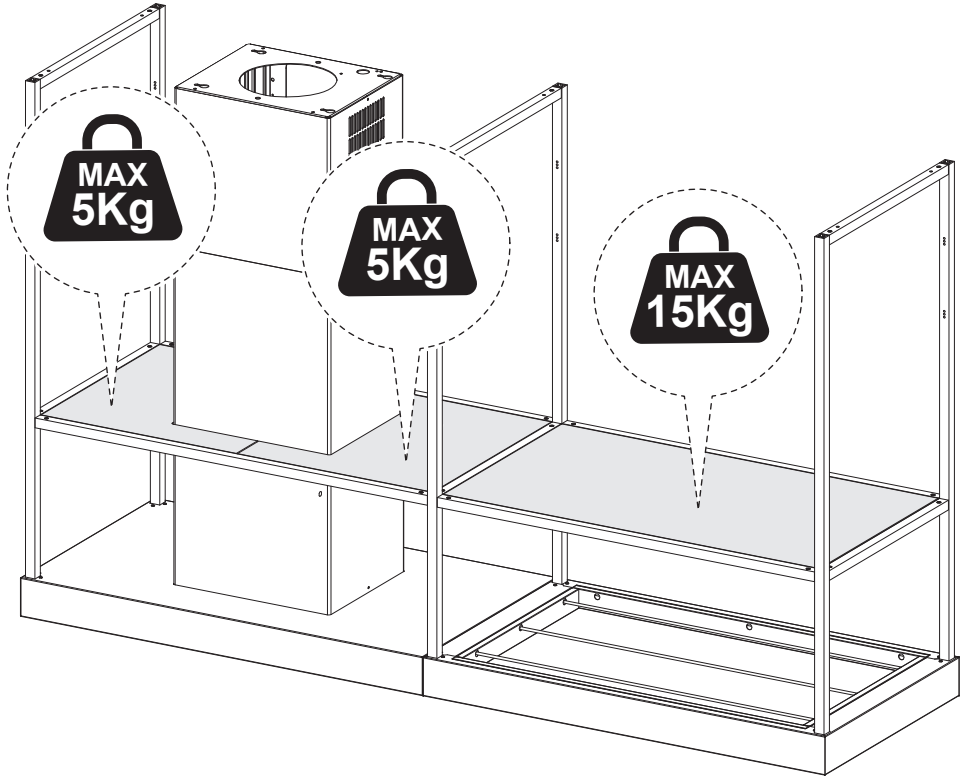
**C**  
4x  
(M6)







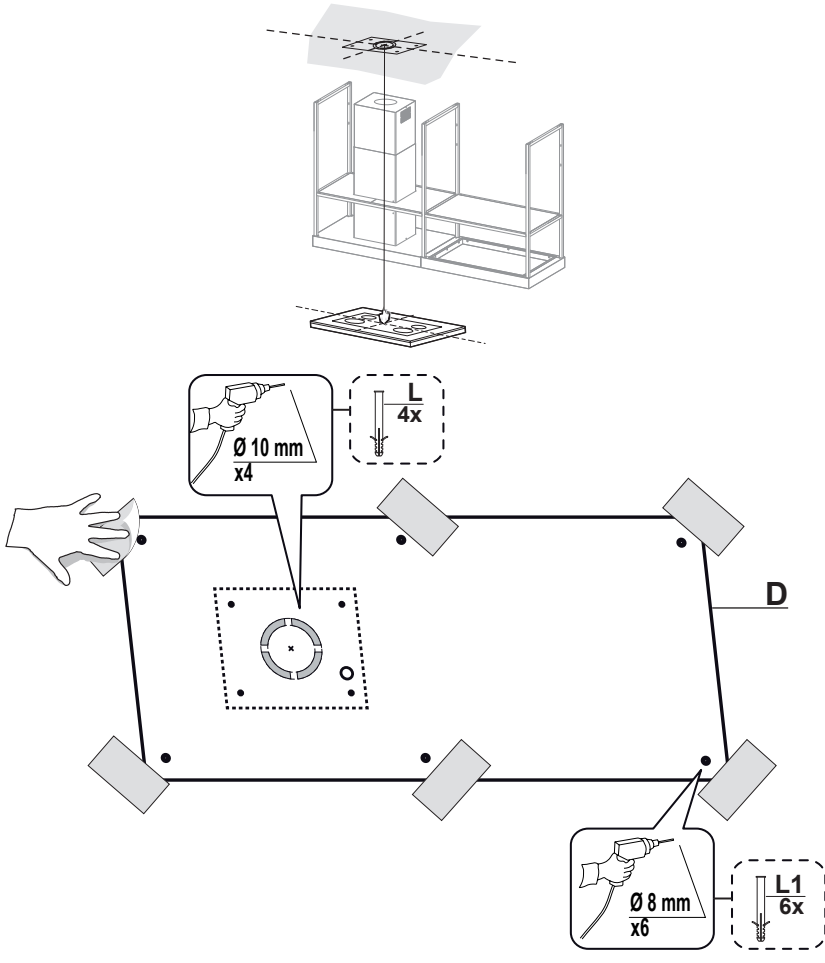




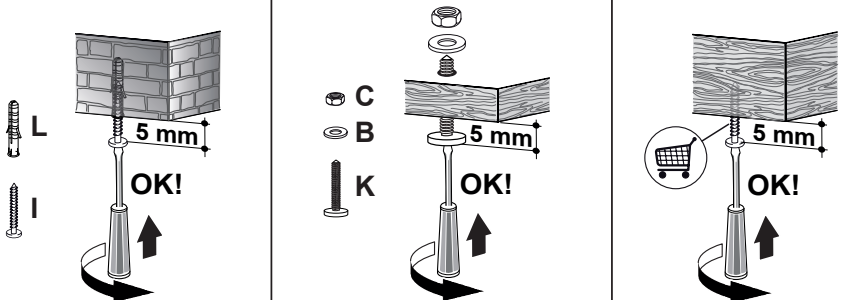




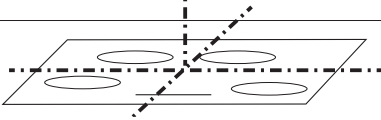
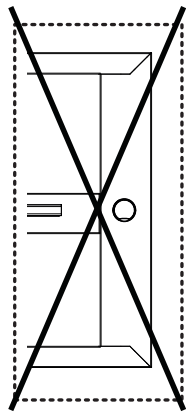
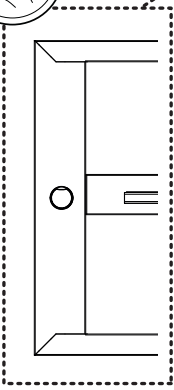
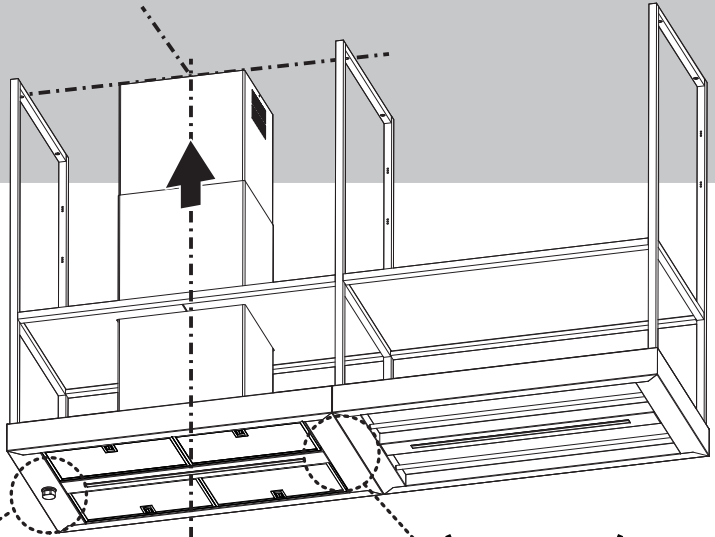
1

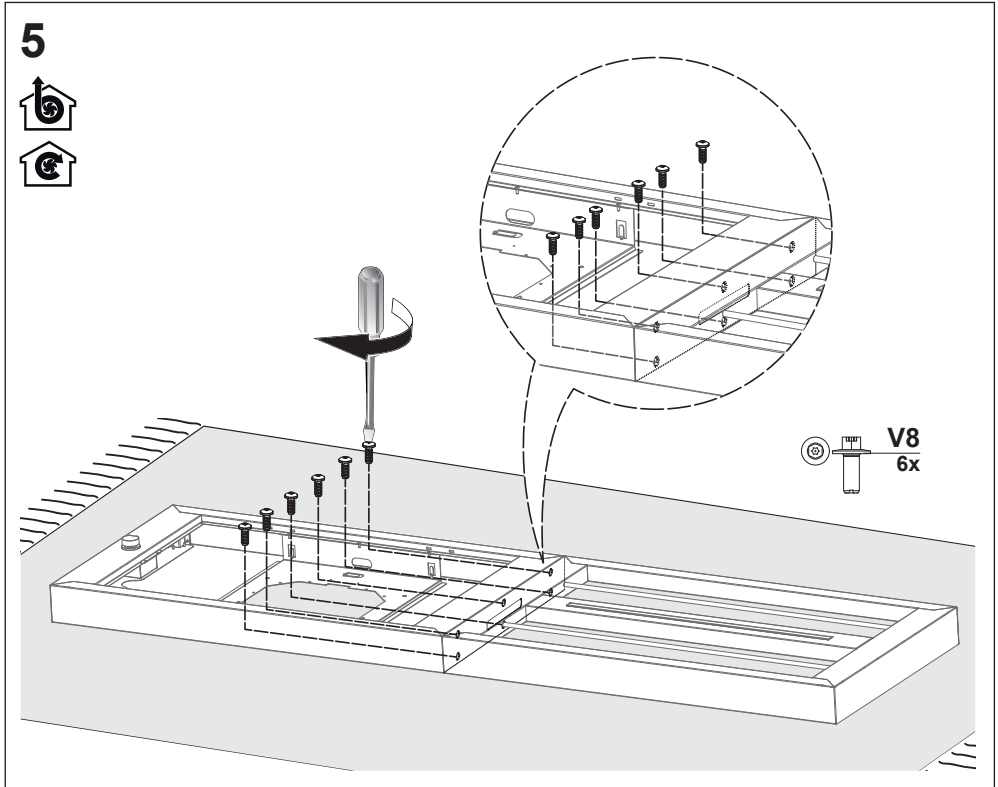
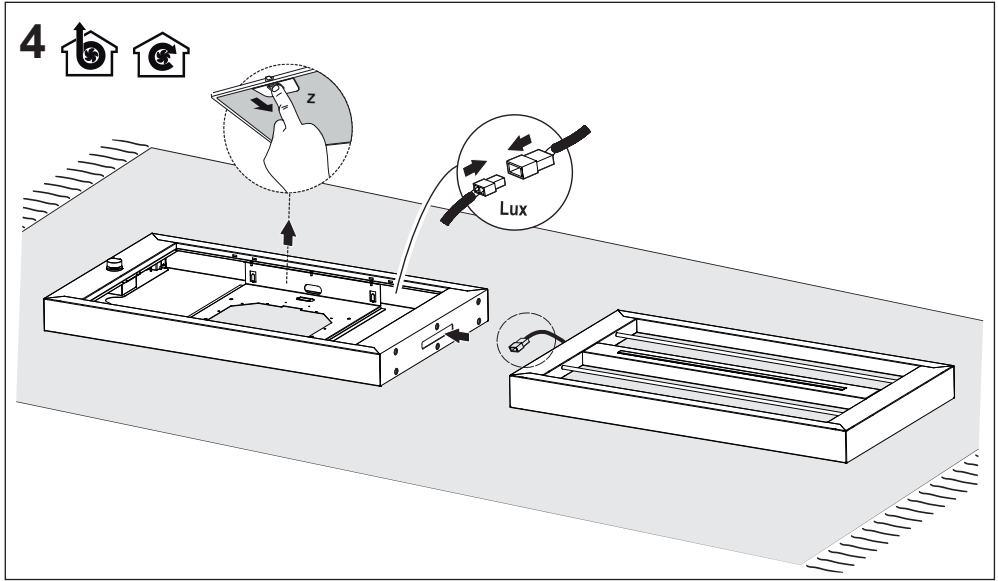


2



3



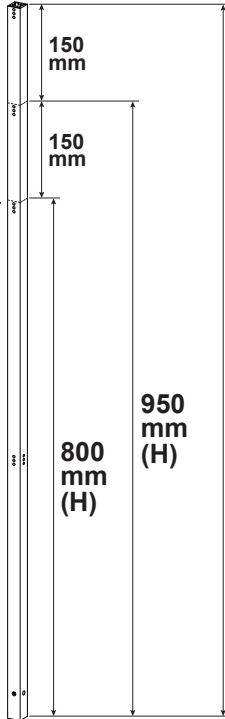
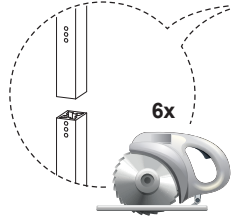
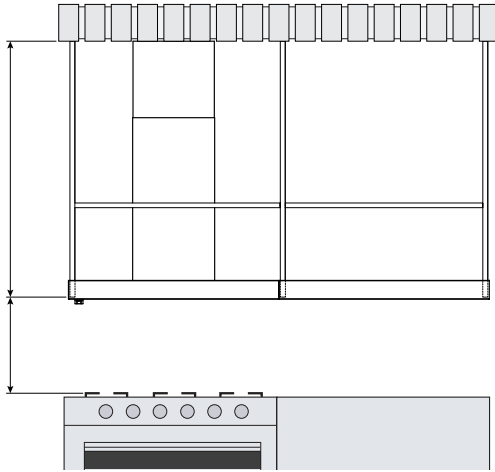


6

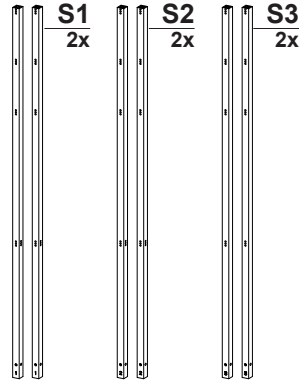


H  
(S1/S2/S3)

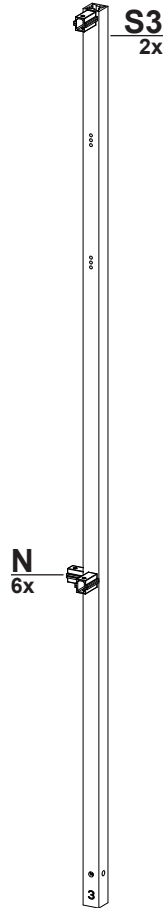
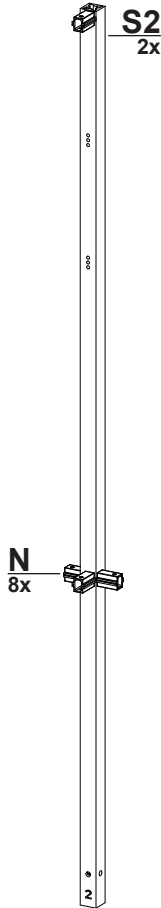
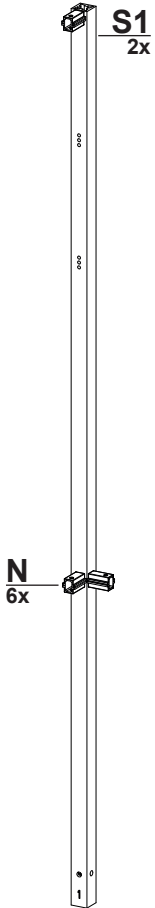
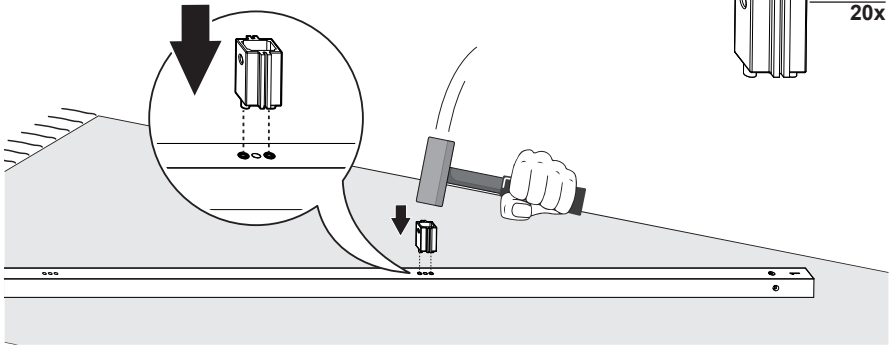
MIN. 650mm  
MIN. 500mm



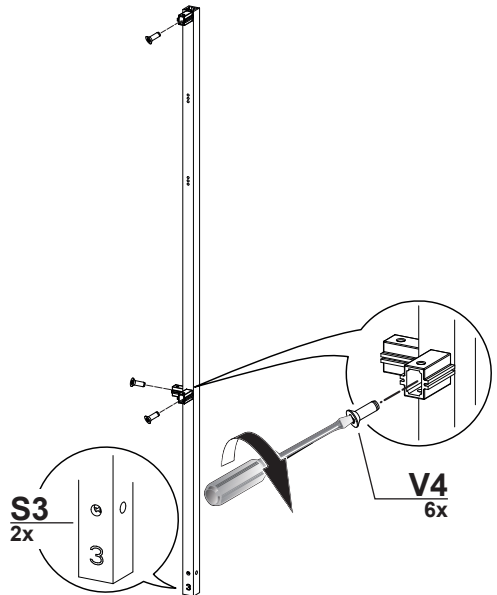
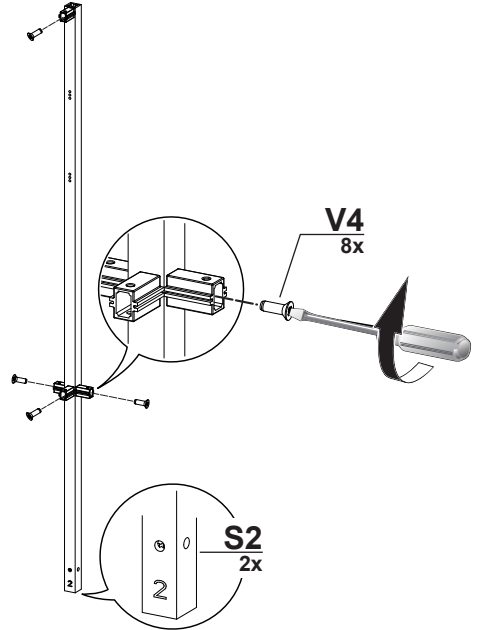
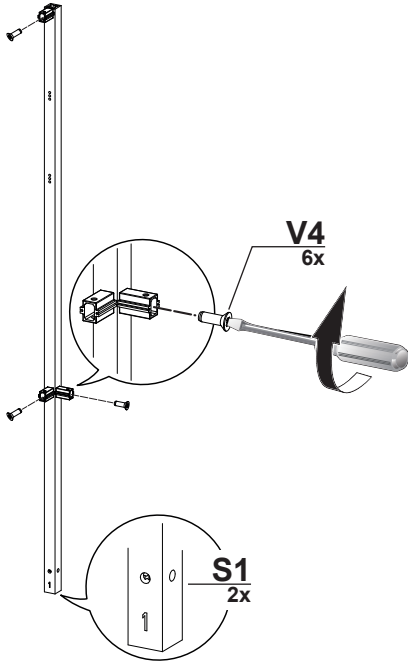
1100 mm (H)



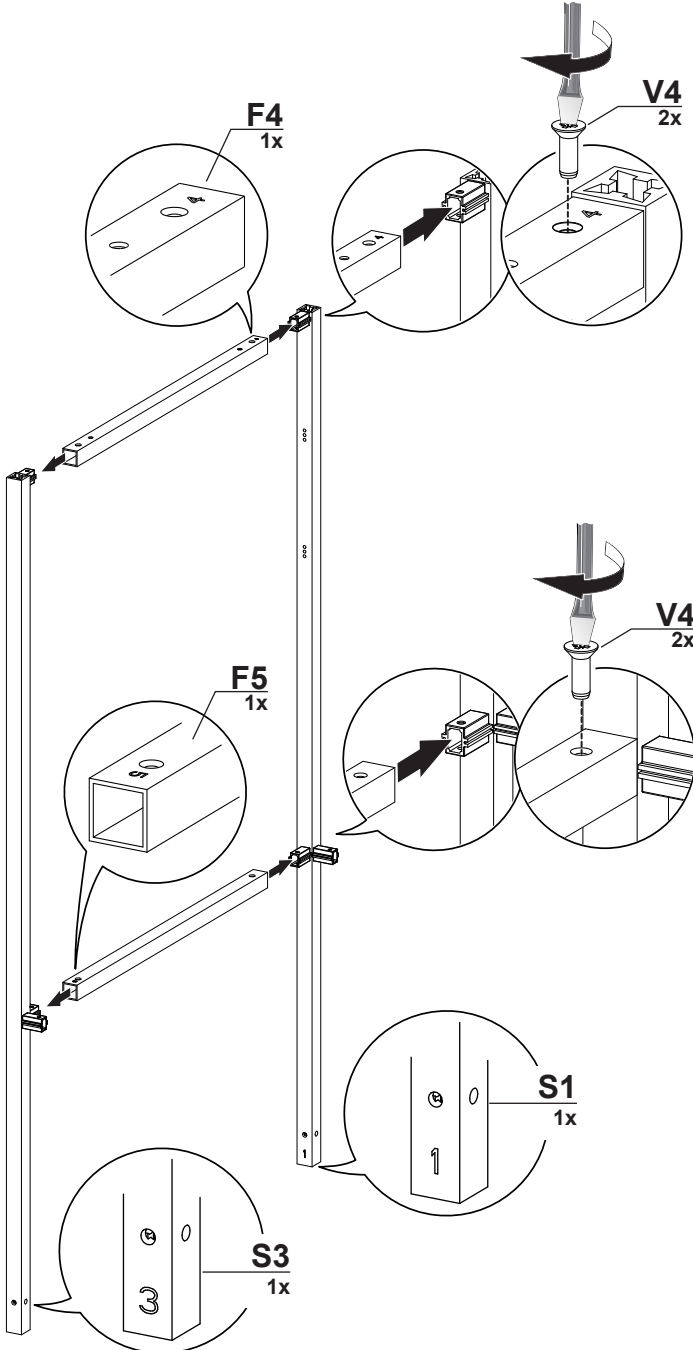
7



8

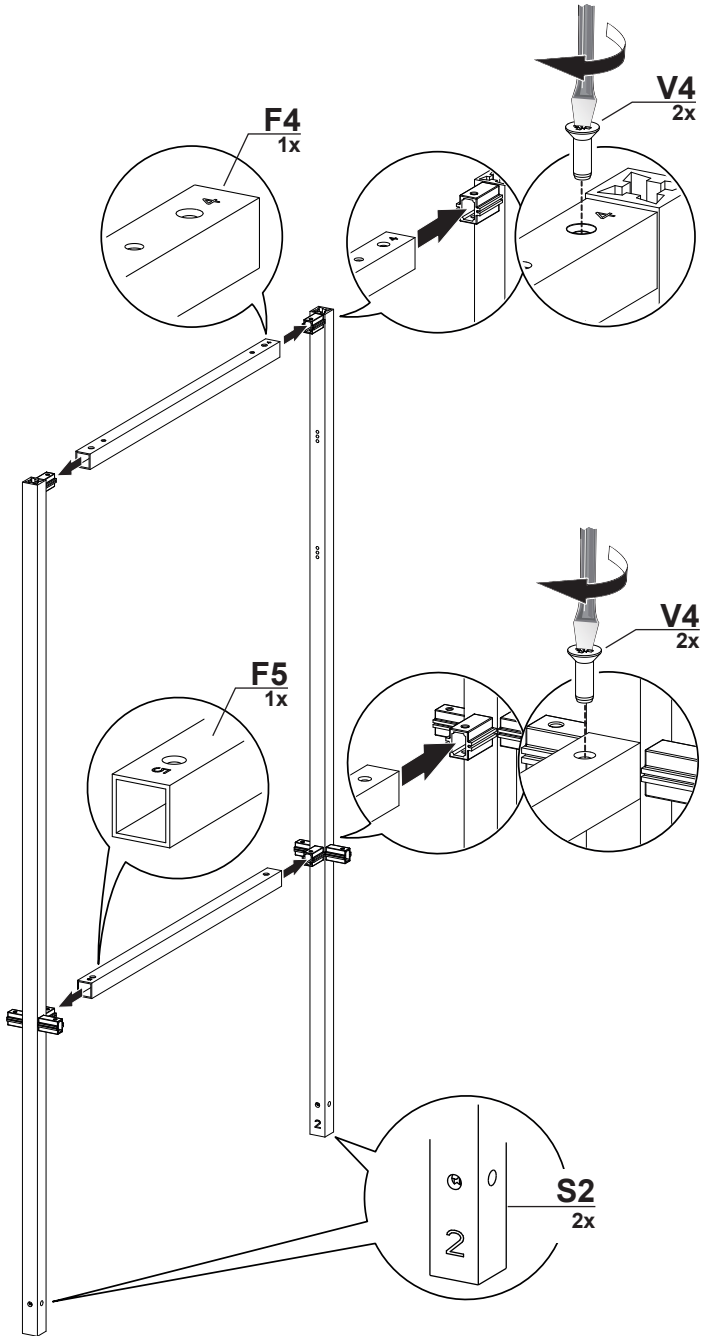


9

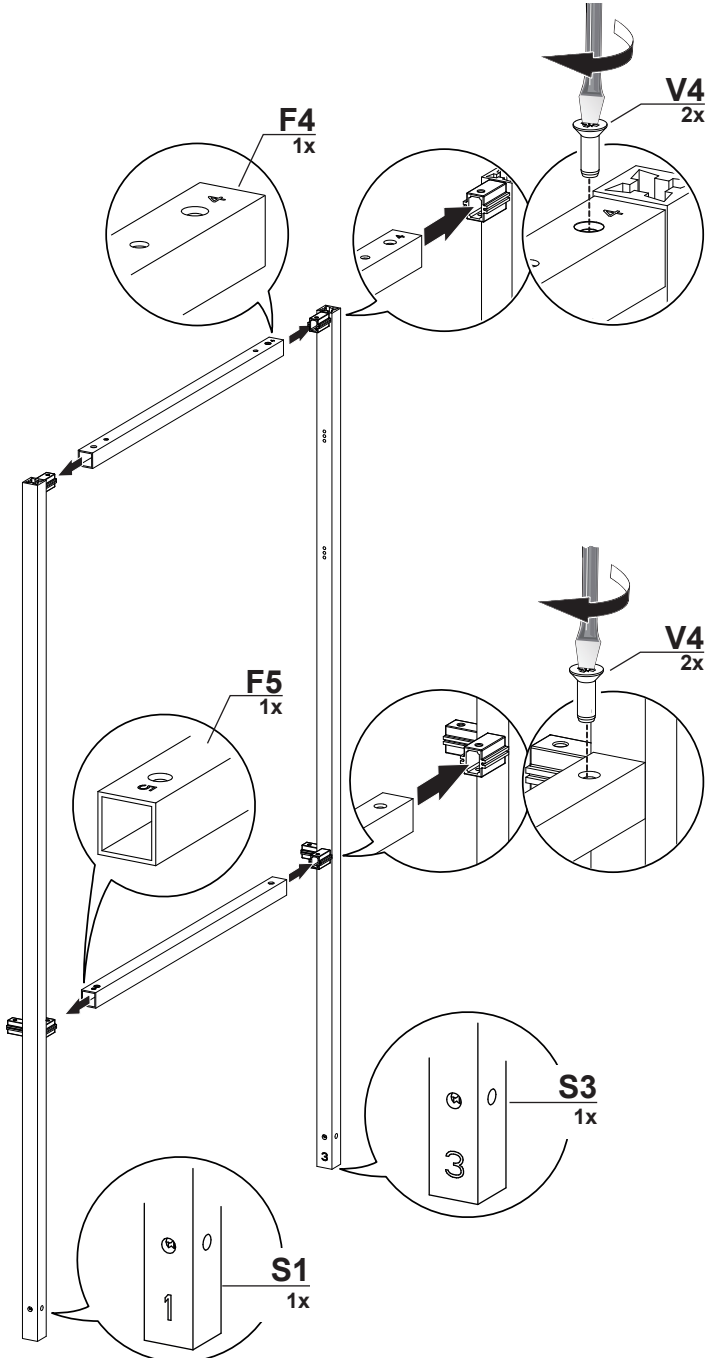




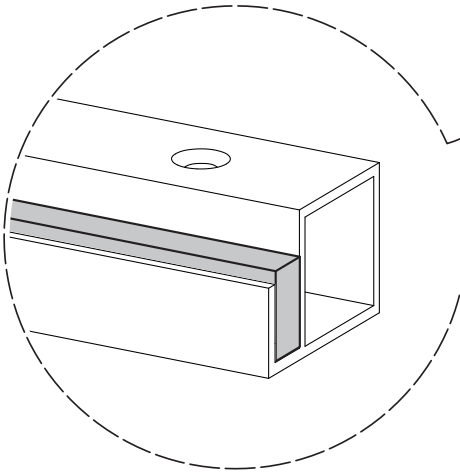
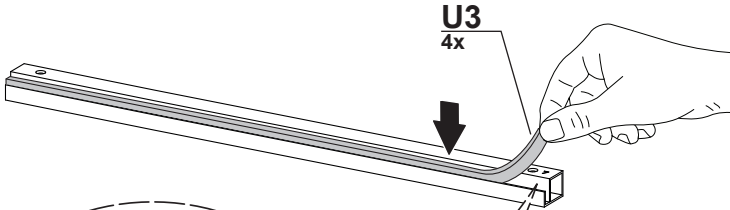
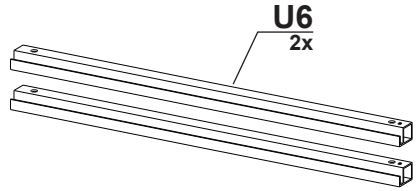
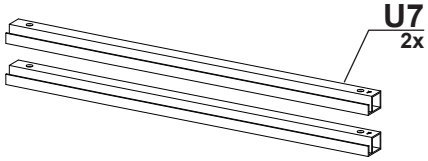
10



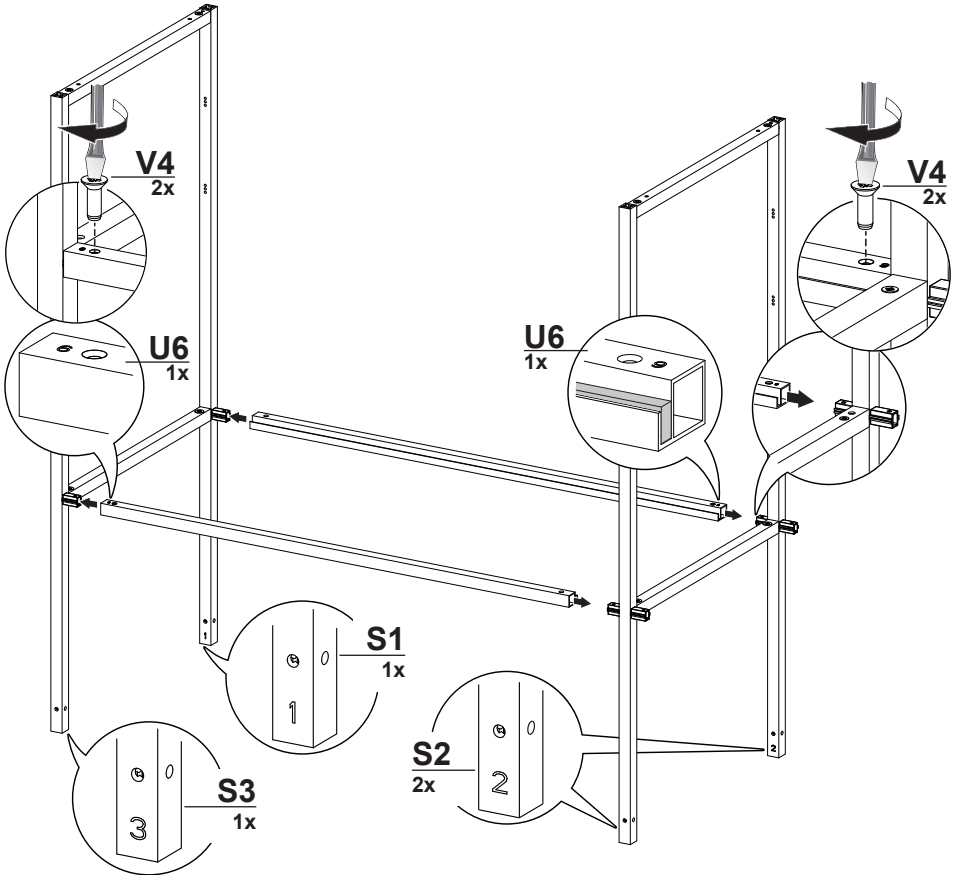
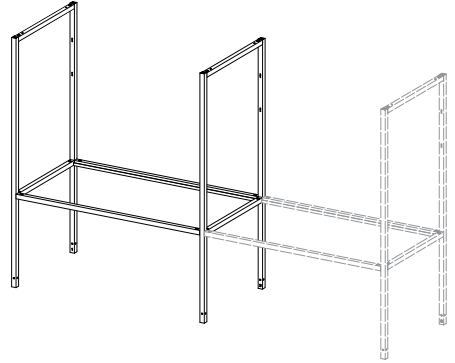
11



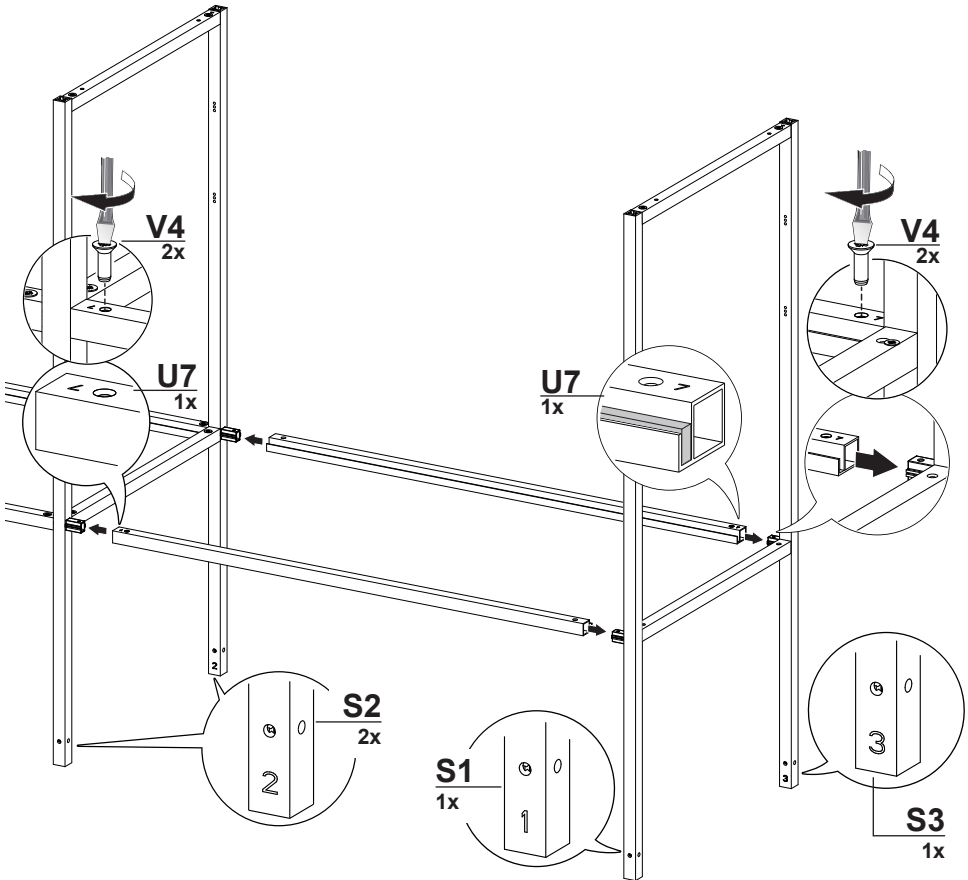
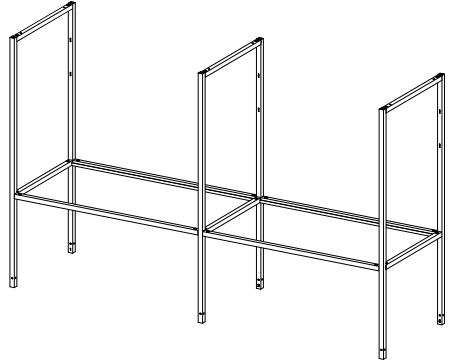
12



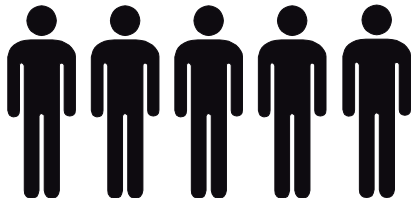
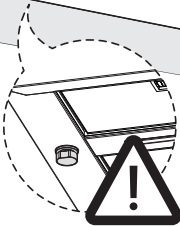
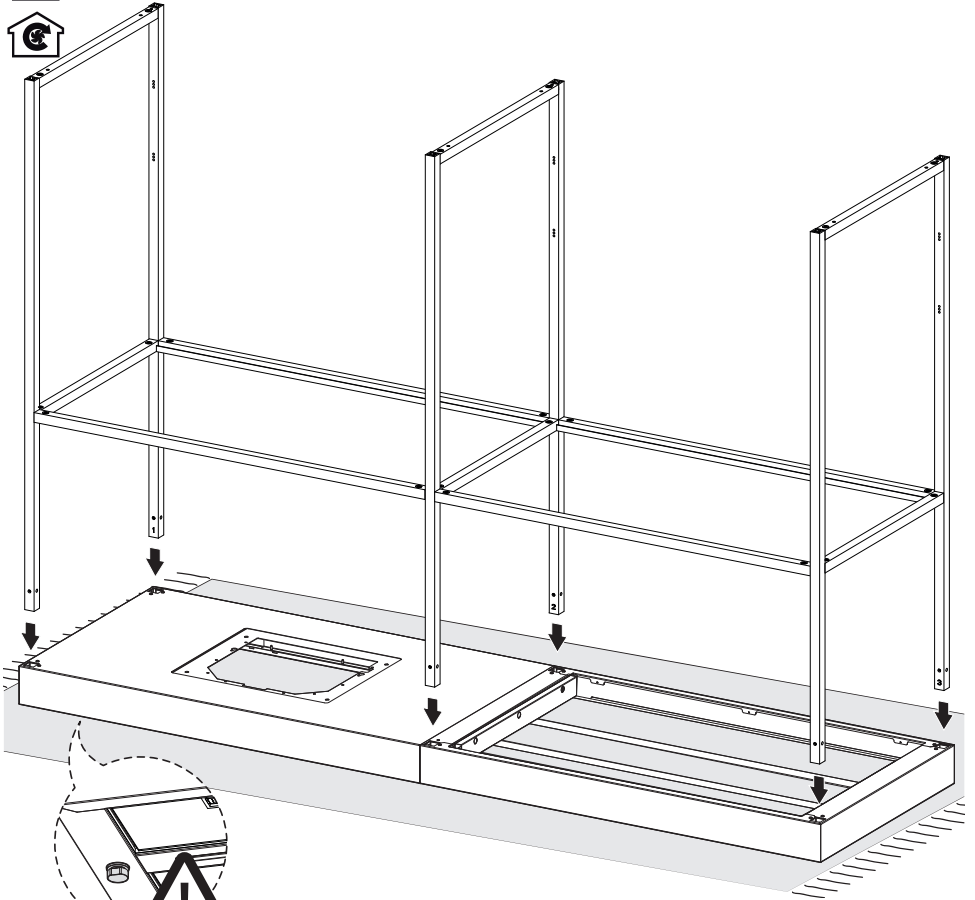
# 13



14

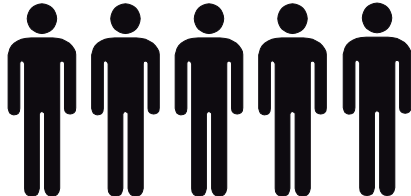
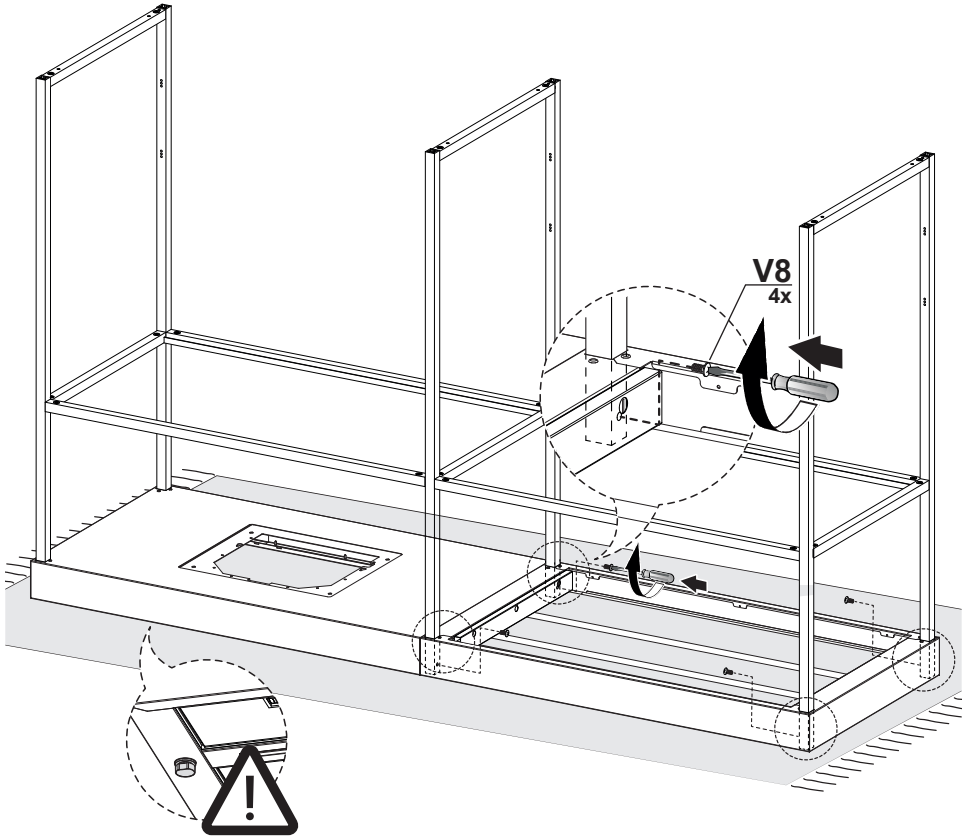


15



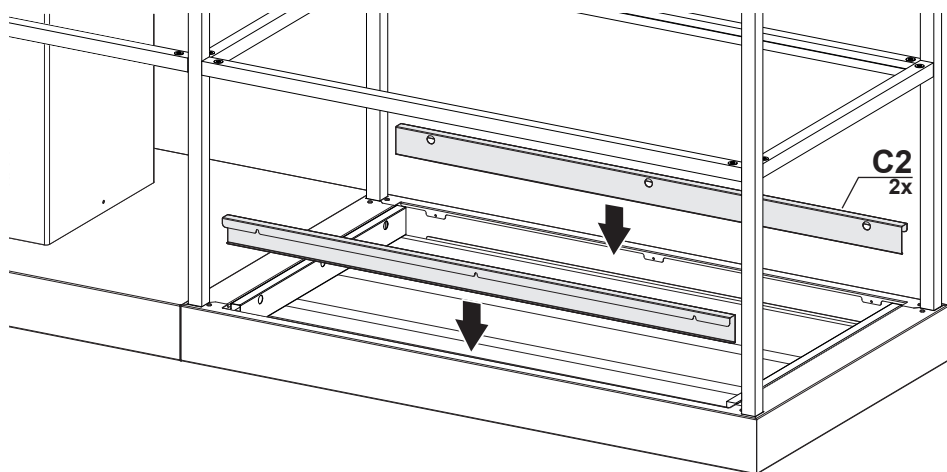
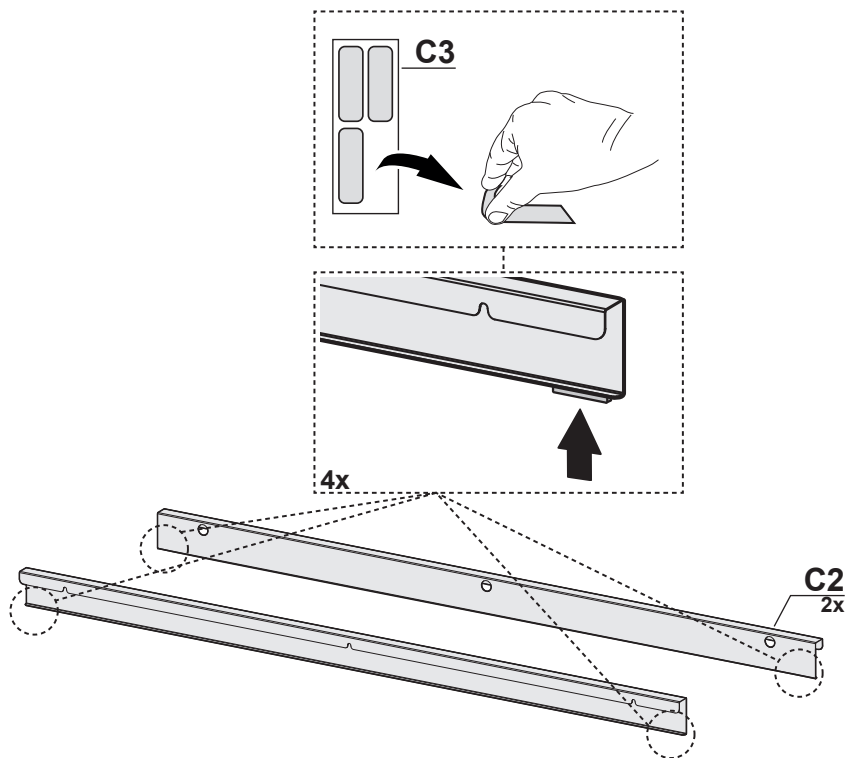
**OK!**

16



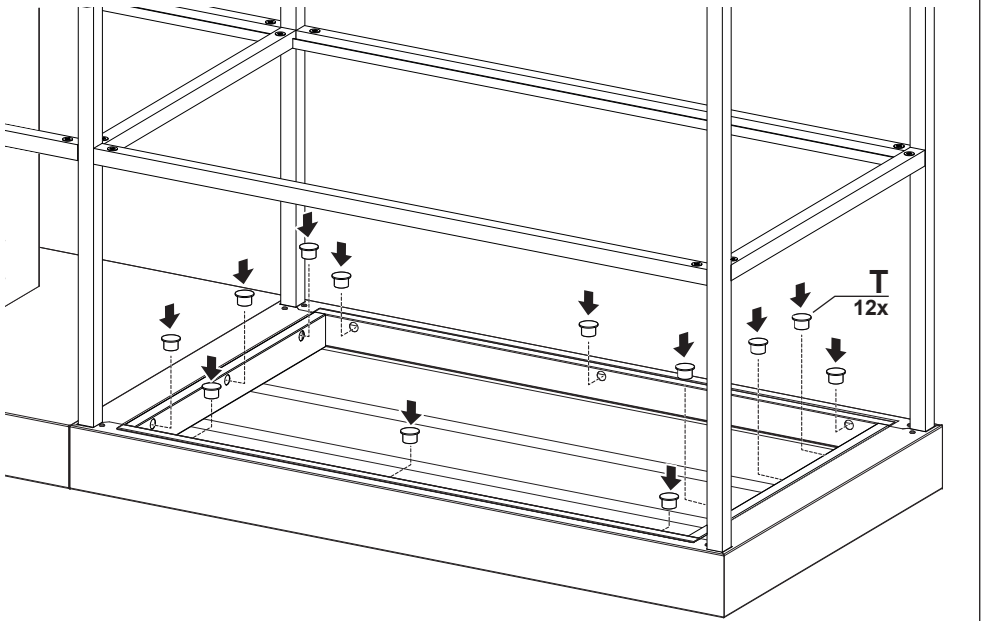
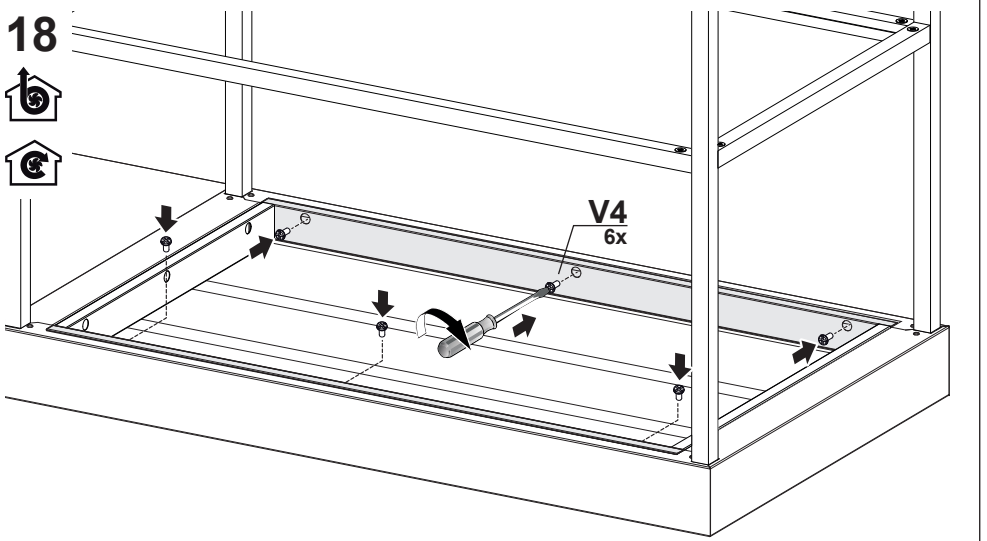
**OK!**

17

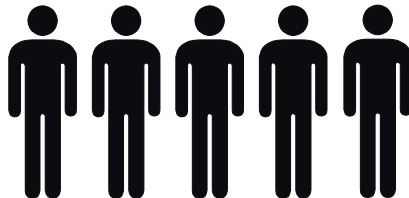
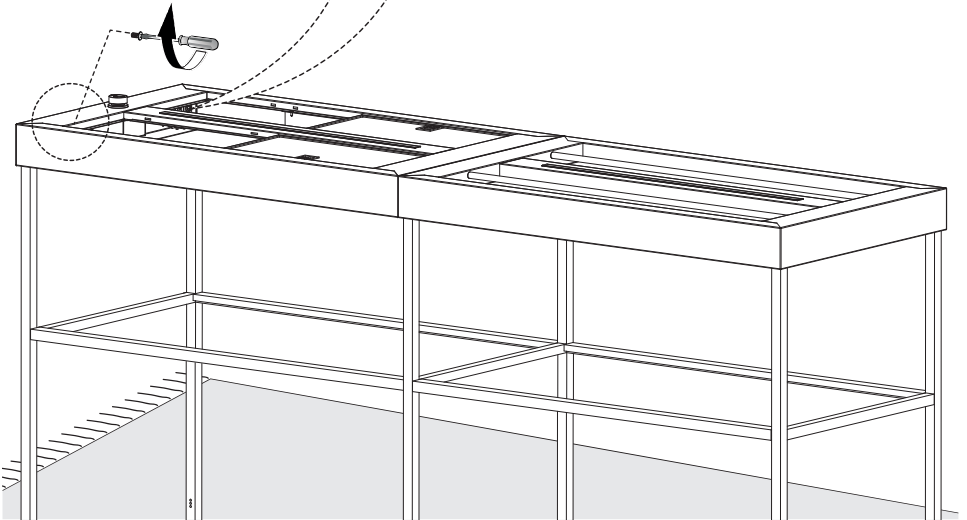
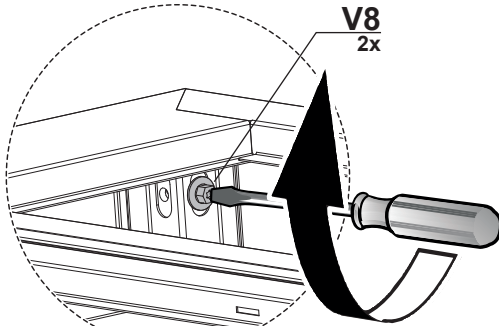
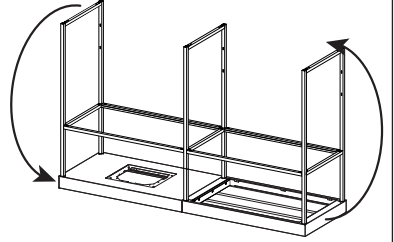




18

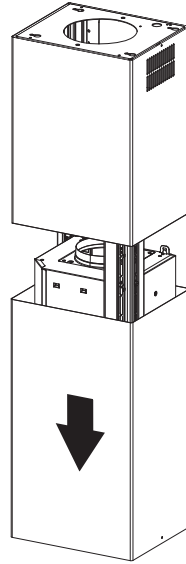
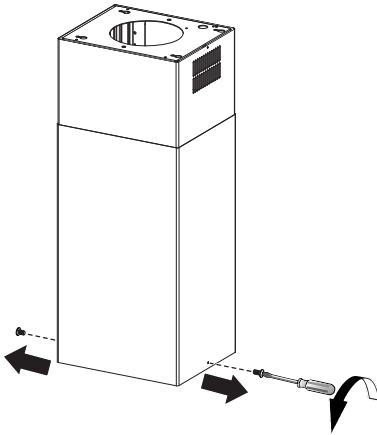


19

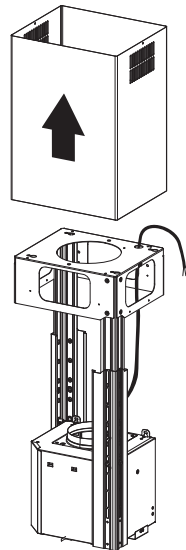
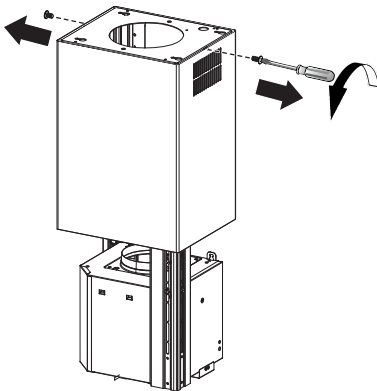


**OK!**

20



21



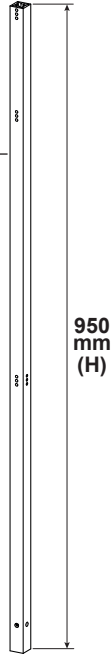
22



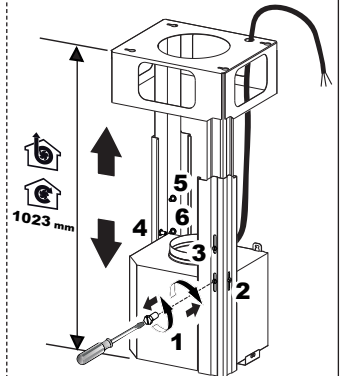
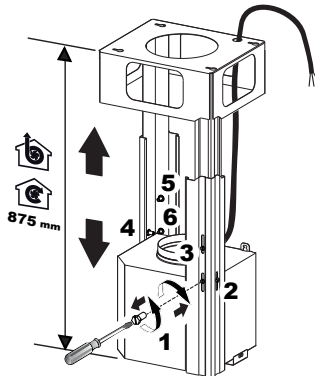
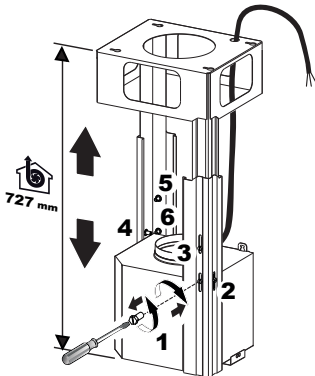
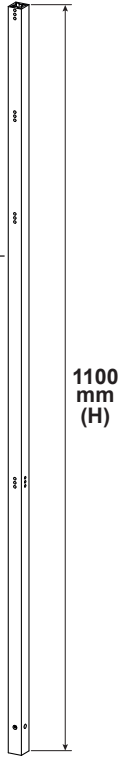
**S1/S2/S3**  
6x



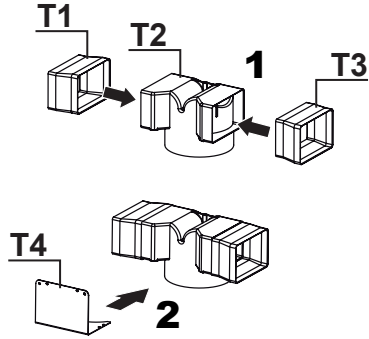
**S1/S2/S3**  
6x



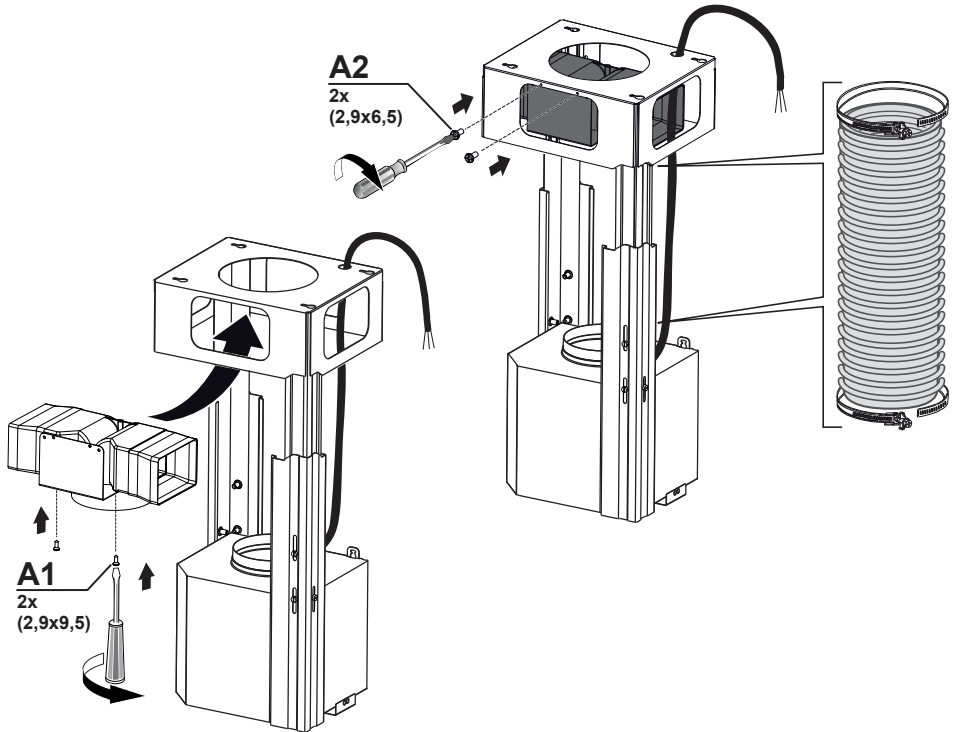
**S1/S2/S3**  
6x



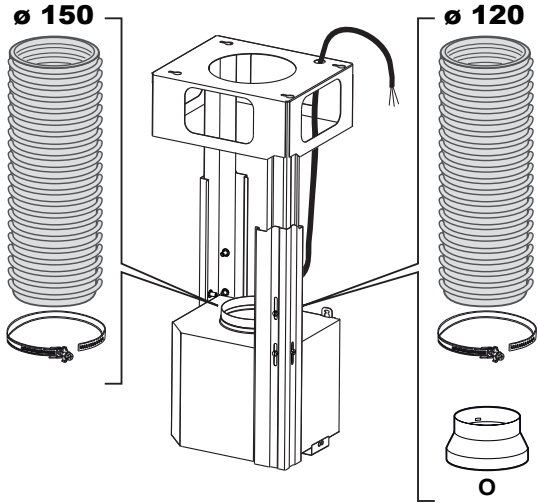
23



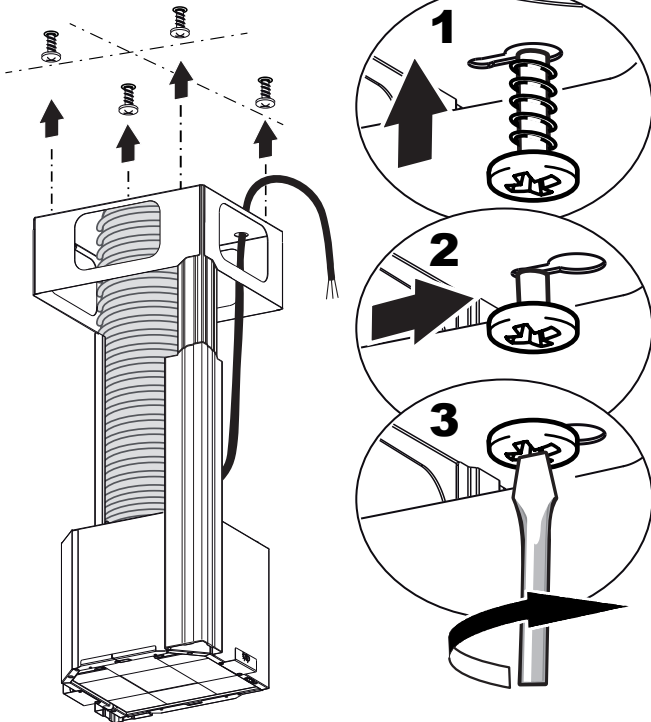
24

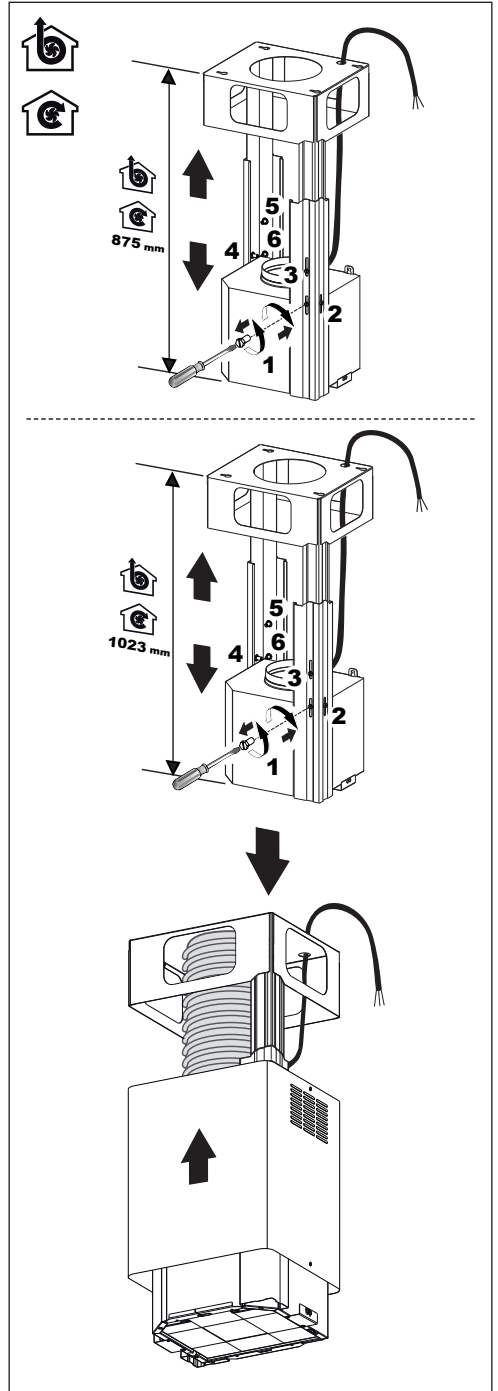
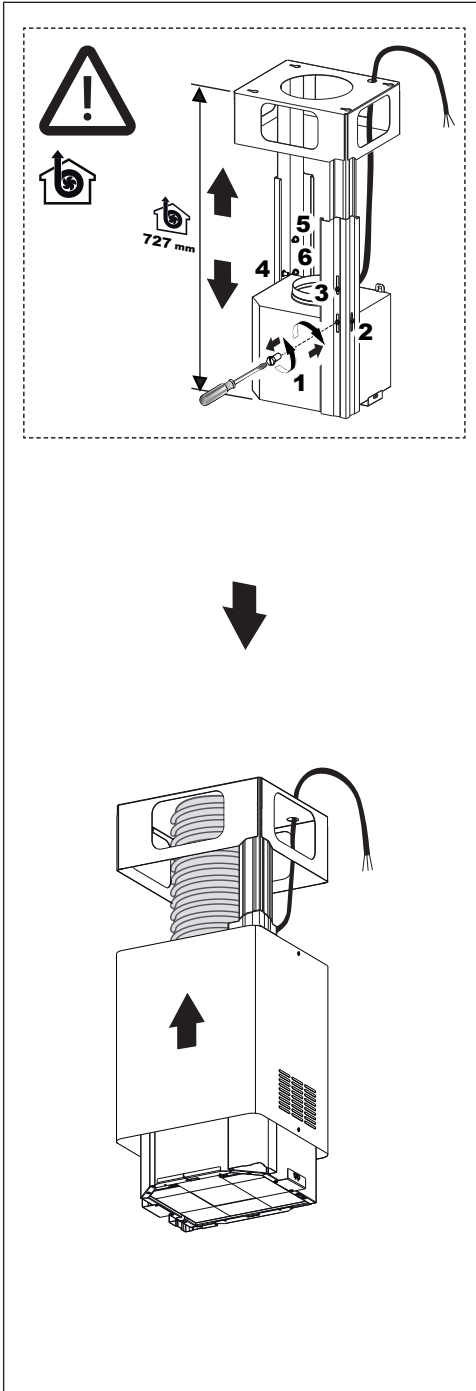


25

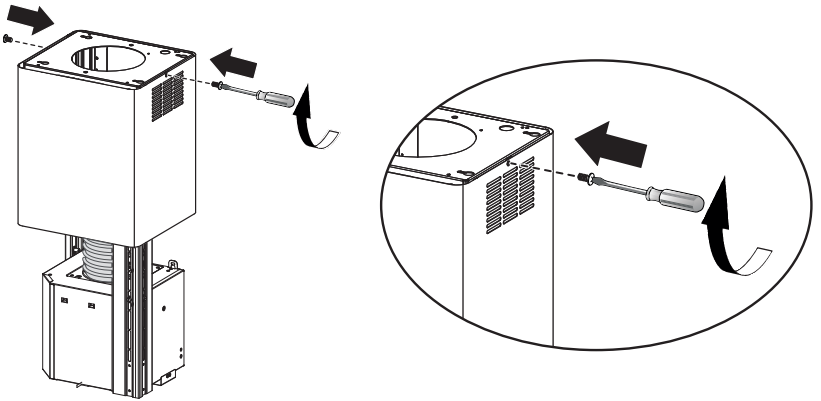


26

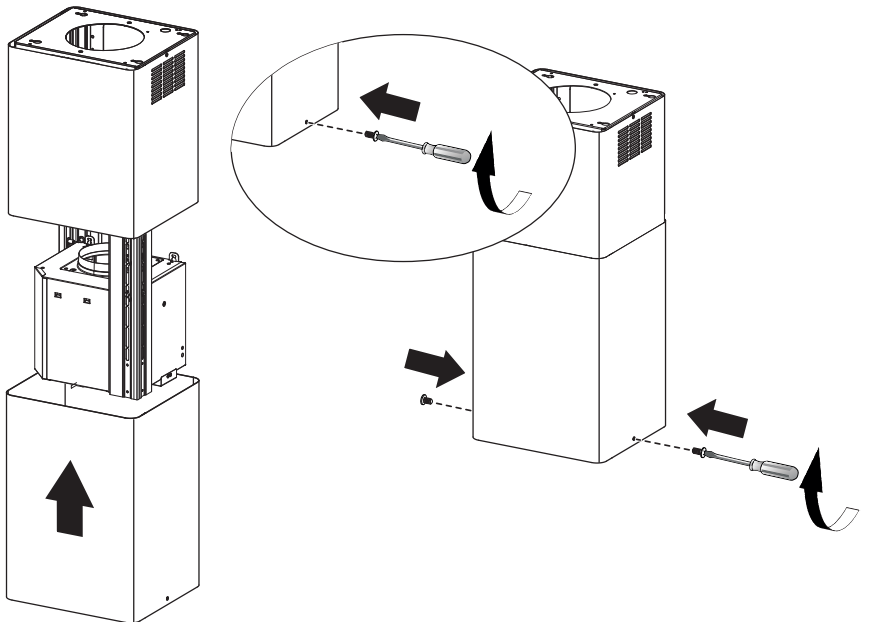




27

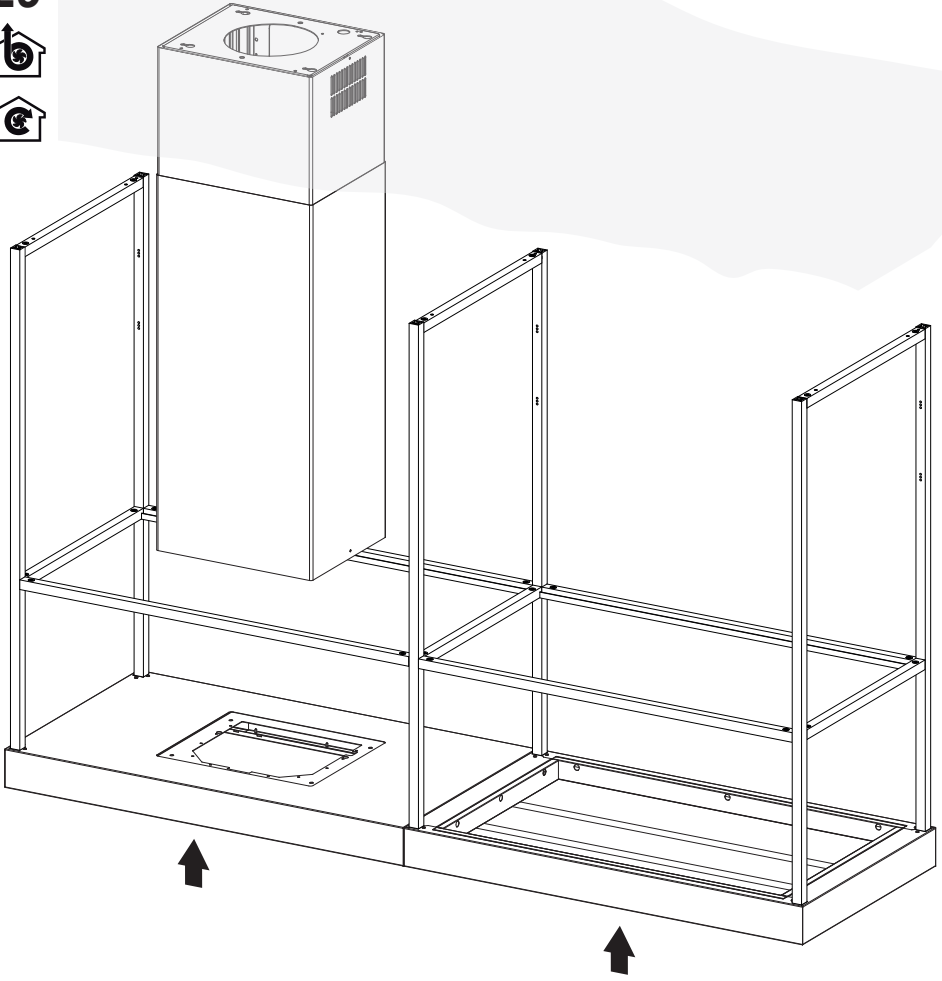


28

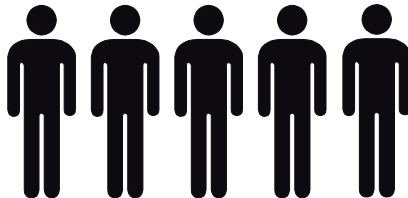
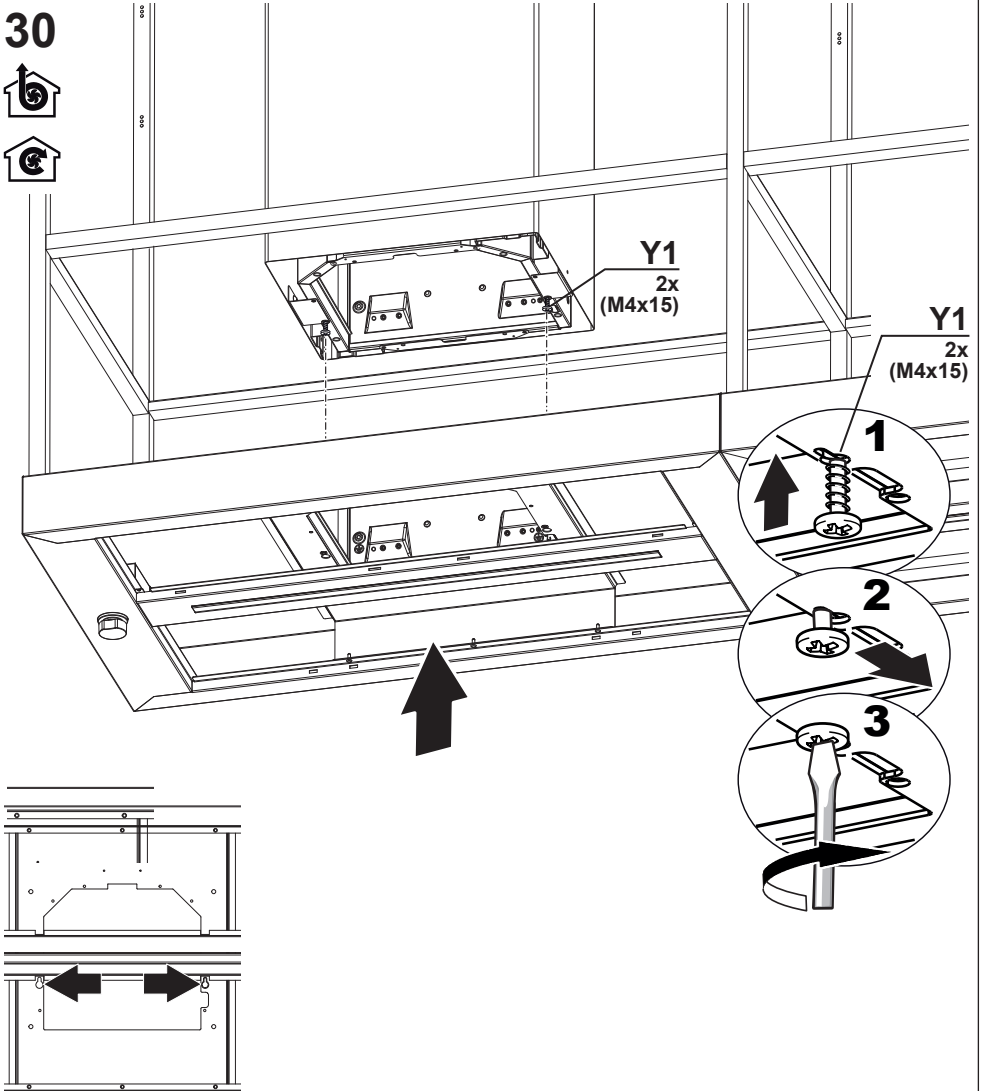




29

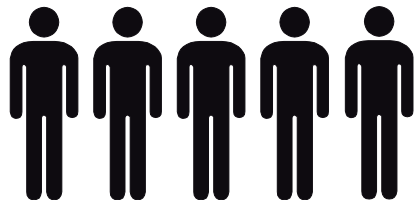
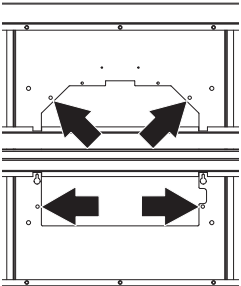
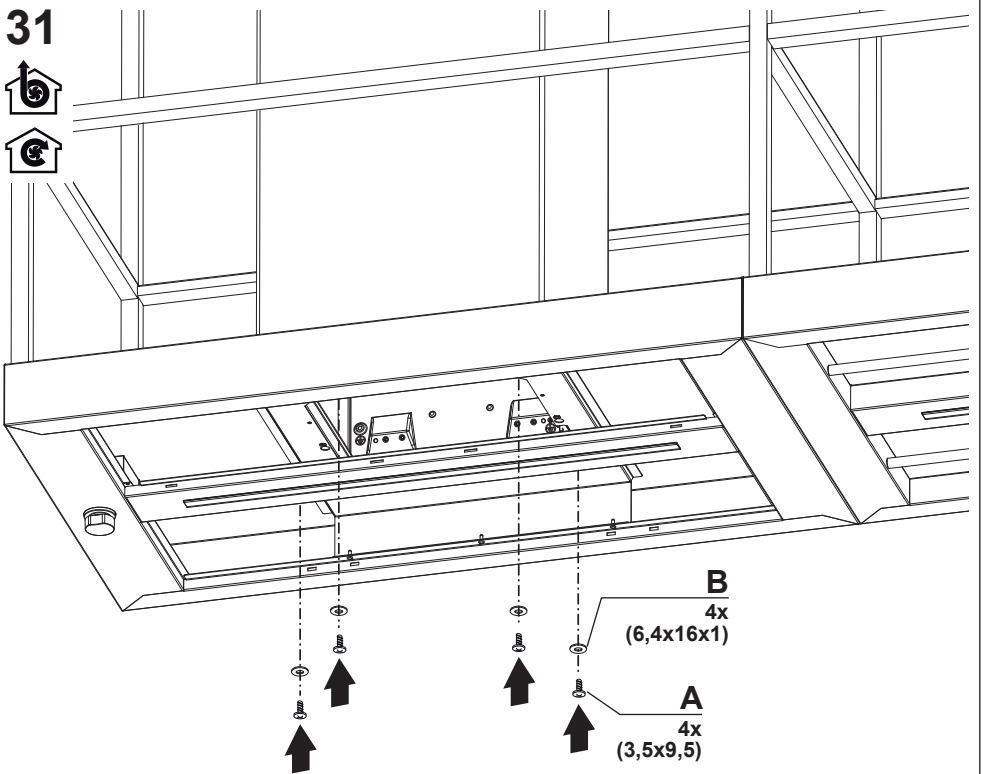


30



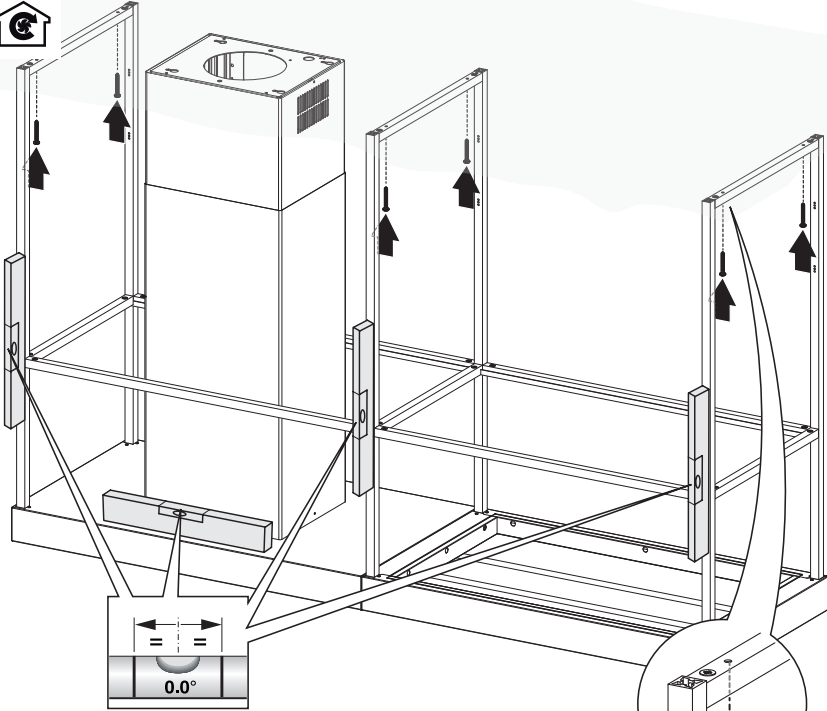
**OK!**

31

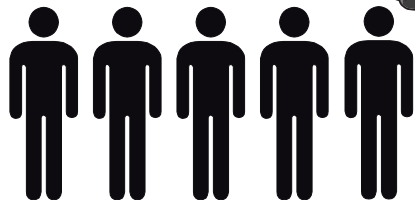
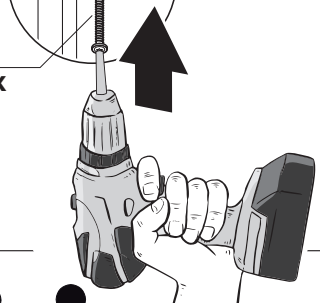


**OK!**

32

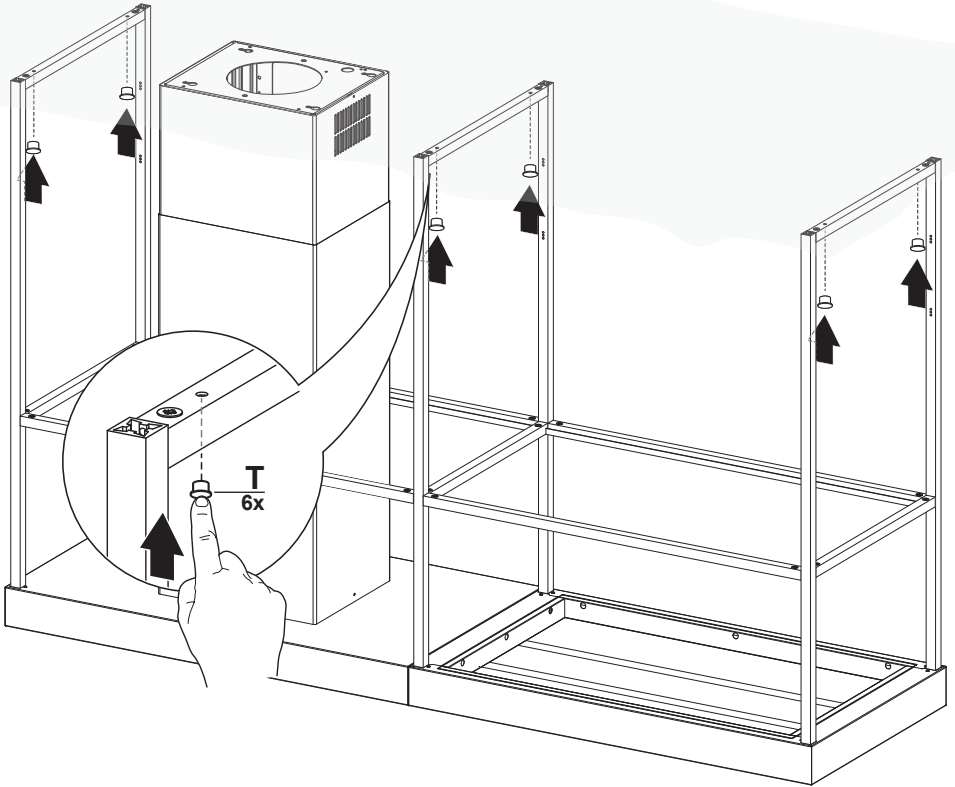


6x

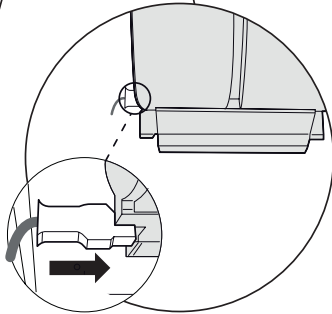
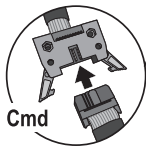
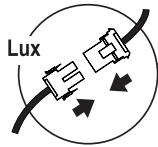
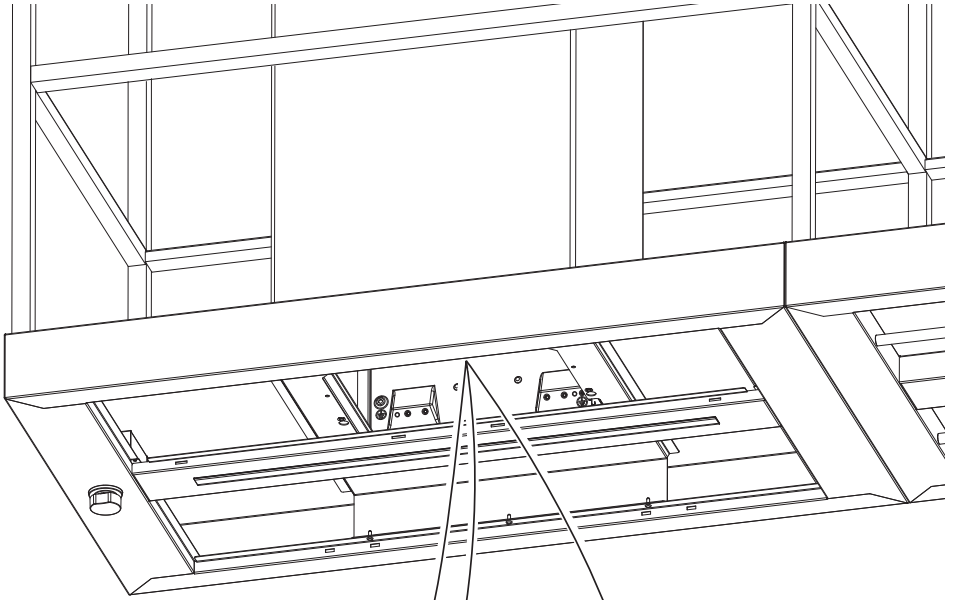


**OK!**

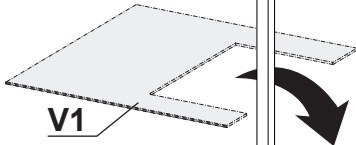
33



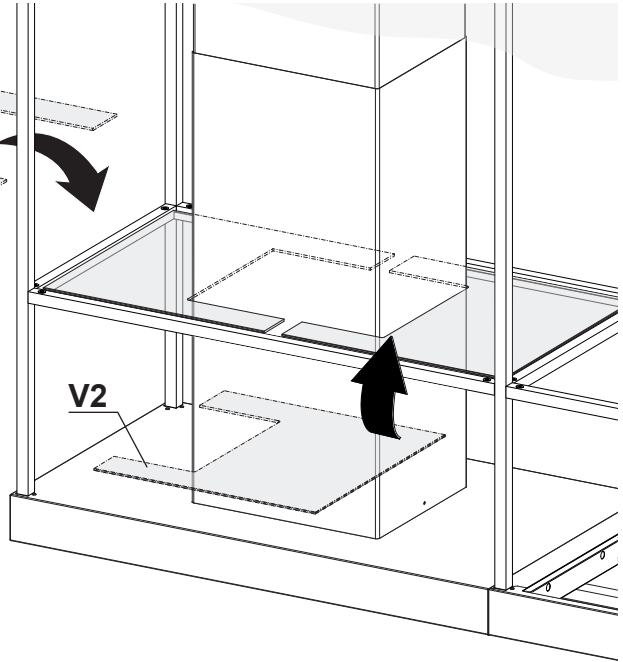
34



35



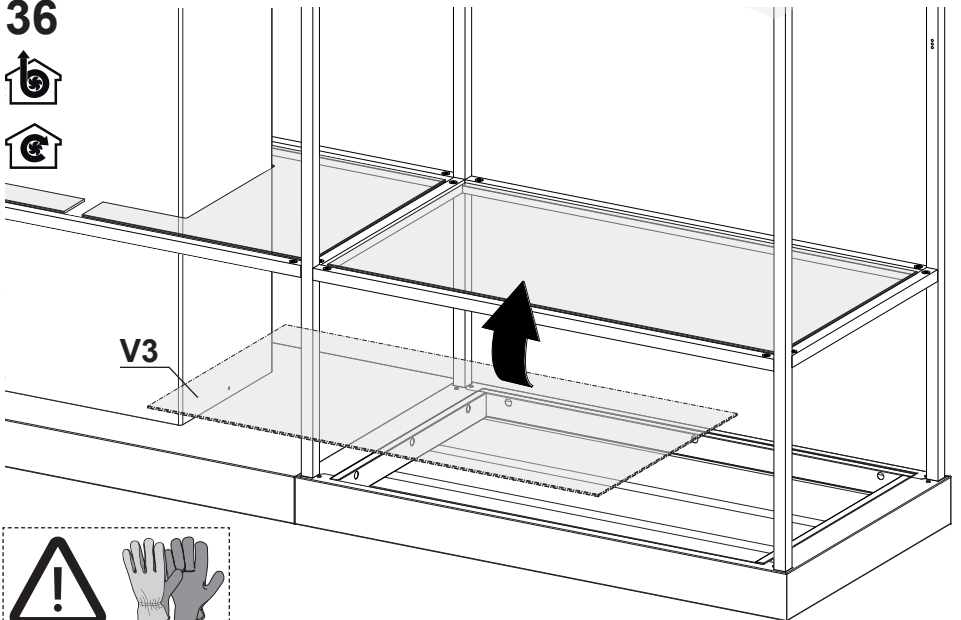
V1



V2



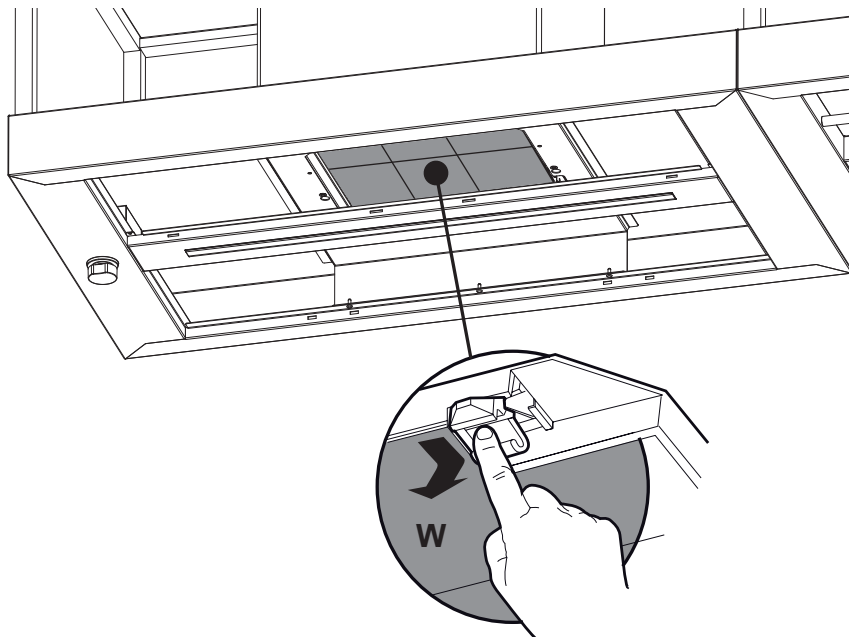
36



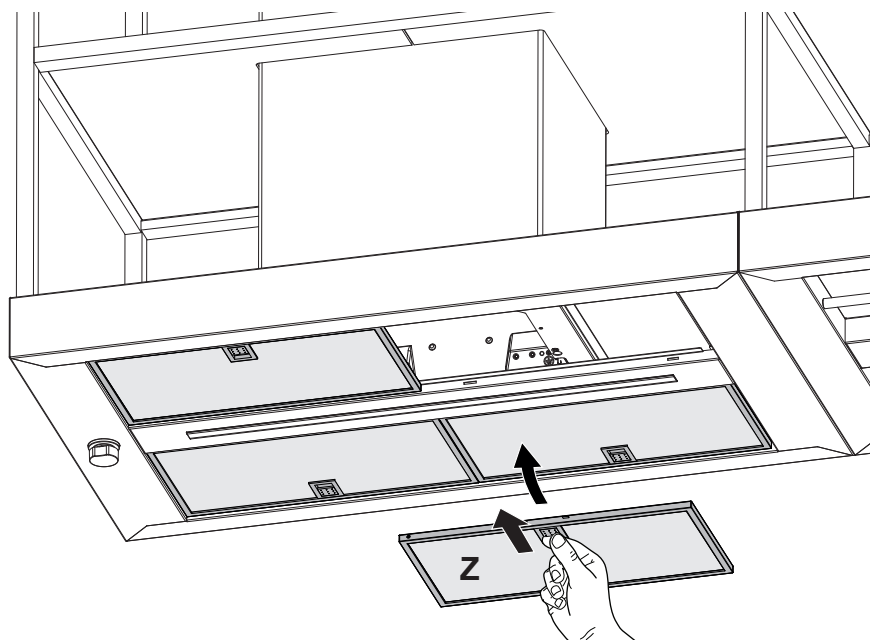
V3



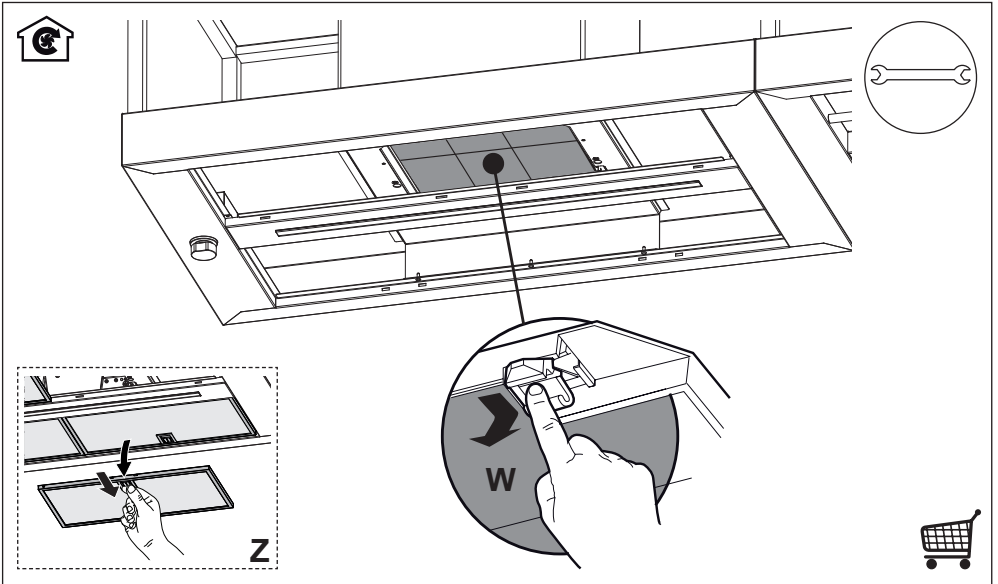
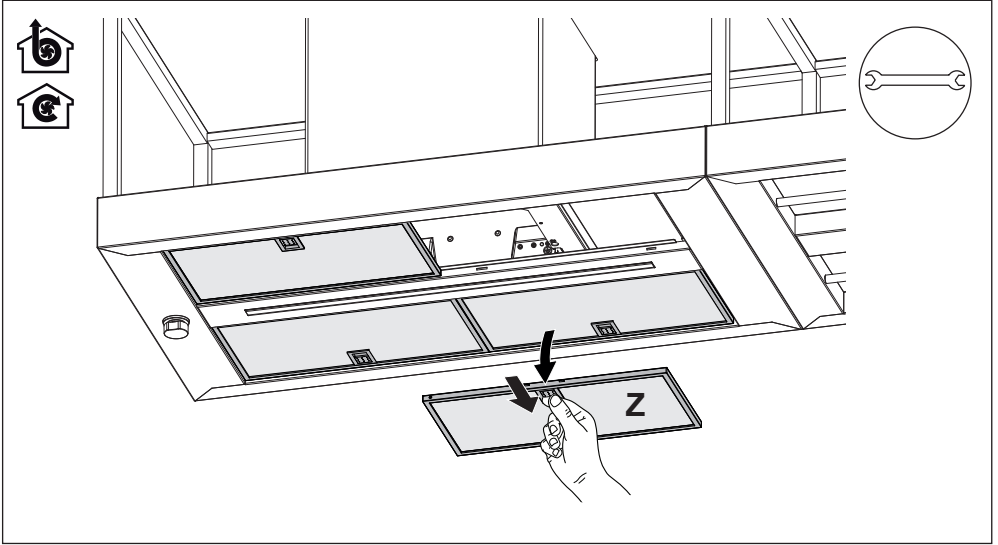
37



38













Franke S.p.a.  
Via Pignolini, 2  
37019 Peschiera del Garda (VR)  
[www.franke.it](http://www.franke.it)