



- IT LIBRETTO INSTALLAZIONE
- EN INSTALLATION MANUAL
- FR MANUEL D'INSTALLATION
- DE INSTALLATIONSANLEITUNG

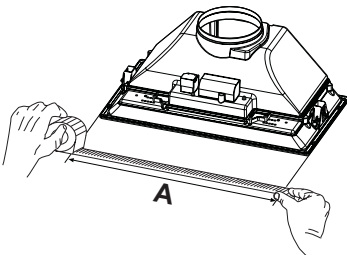
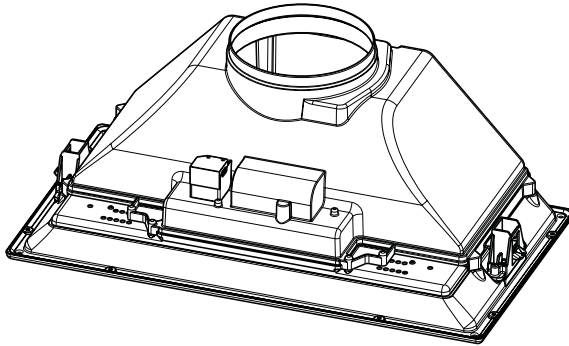
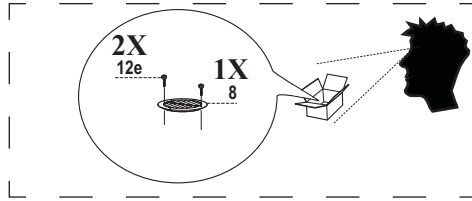
FBI 522 XS CH LED0
FBI 722 XS CH LED0

IT Attenzione! Prima di procedere all'installazione, leggere le Avvertenze e Suggestioni contenute nel Libretto di Uso.

EN Warning! Before proceeding with installation, read the Recommendations and Suggestions in the User Manual.

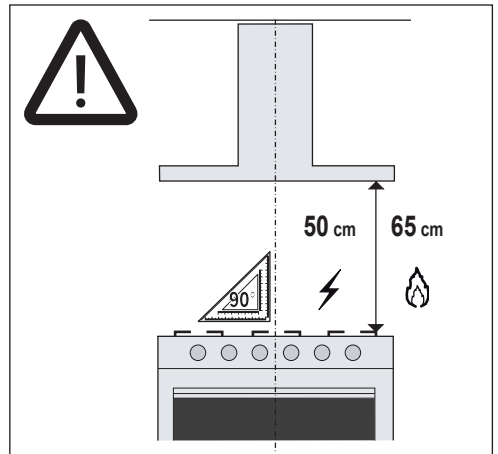
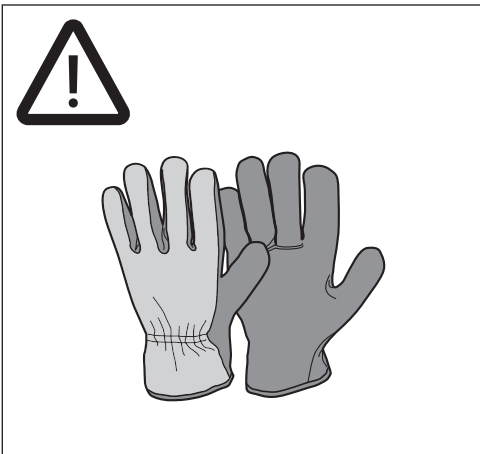
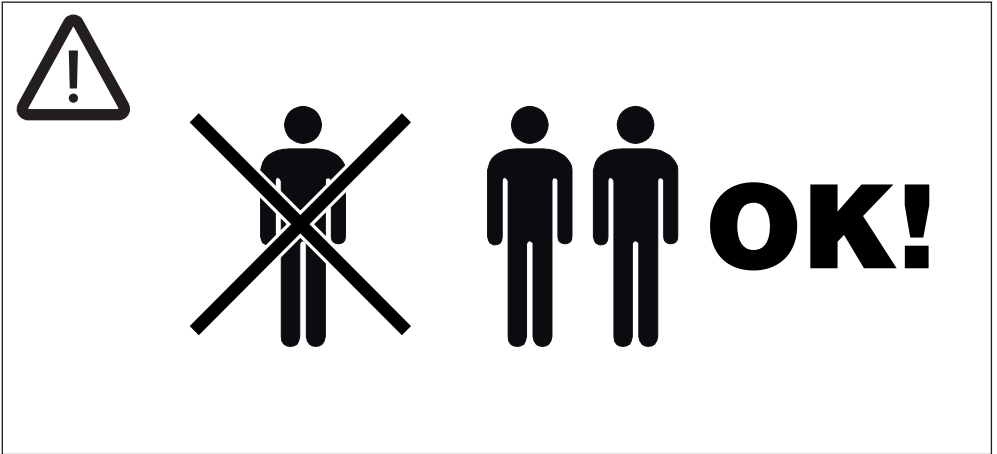
FR Attention! Veuillez lire les consignes de sécurité que contient la Notice d'utilisation avant d'installer l'appareil.

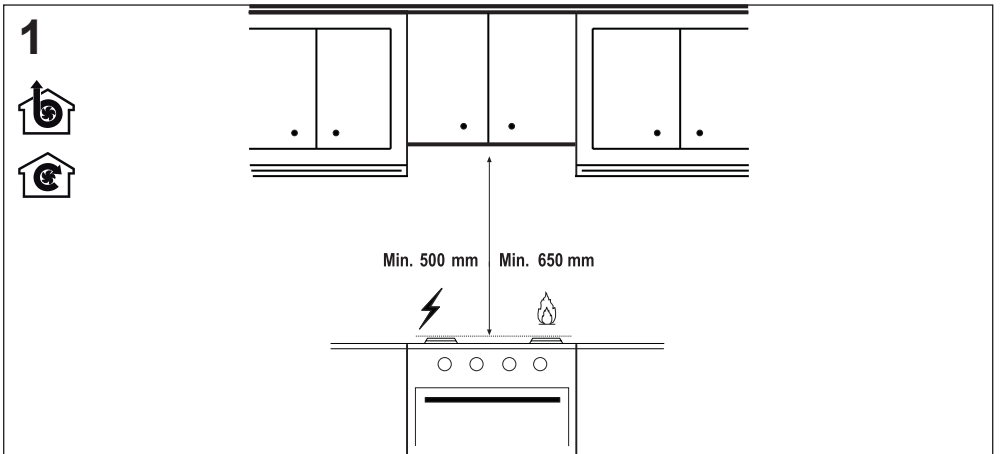
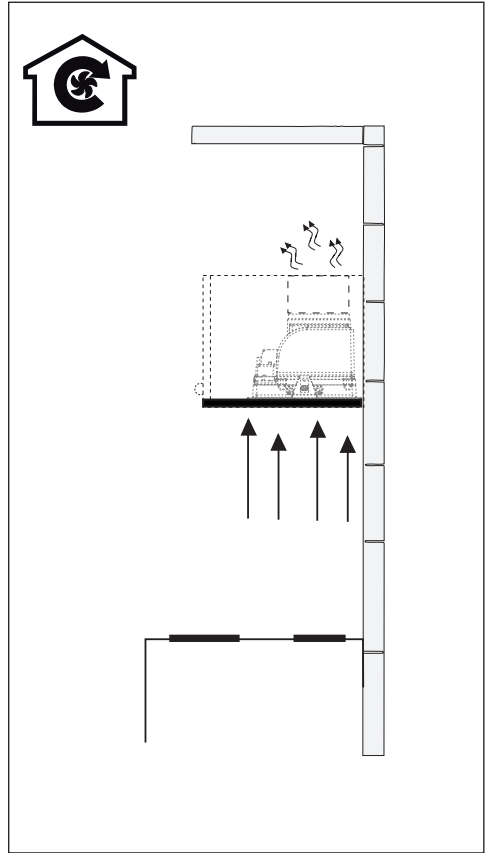
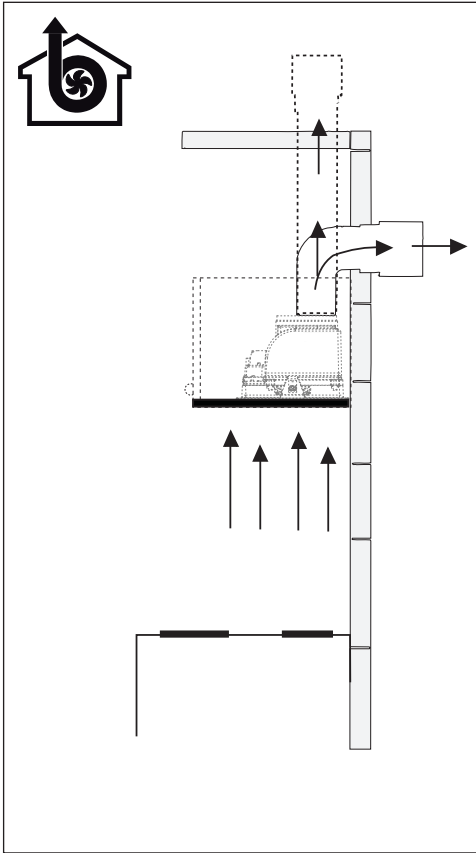
DE Achtung! Lesen Sie vor Beginn der Installation die Sicherheitshinweise in der Gebrauchsanweisung.



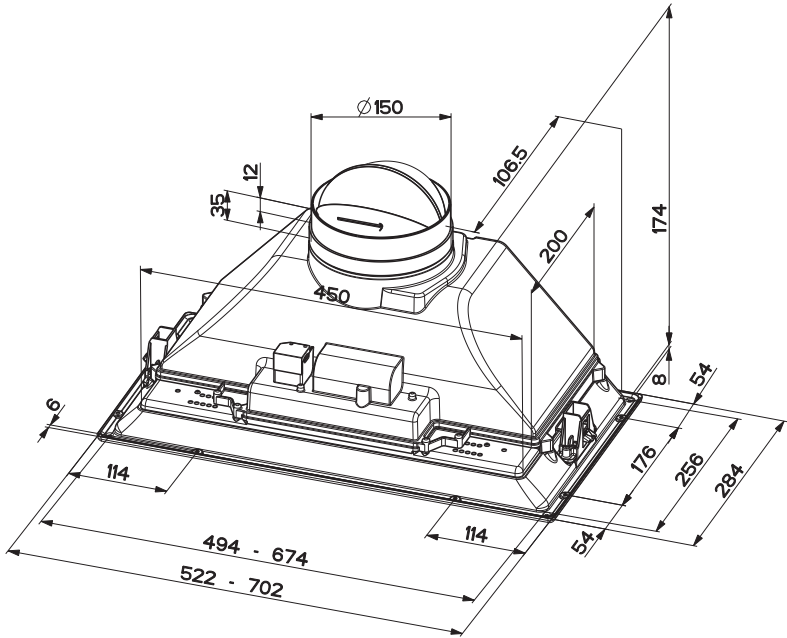
L = 8x (A= 520mm)

L = 10x (A= 700mm)

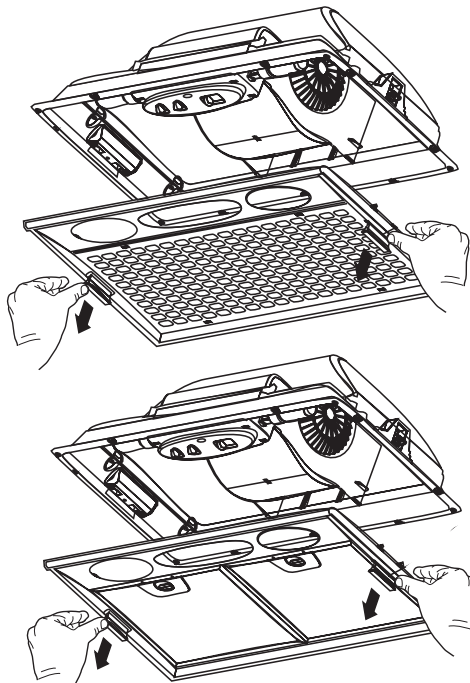




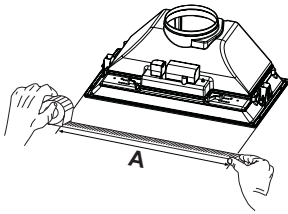
2



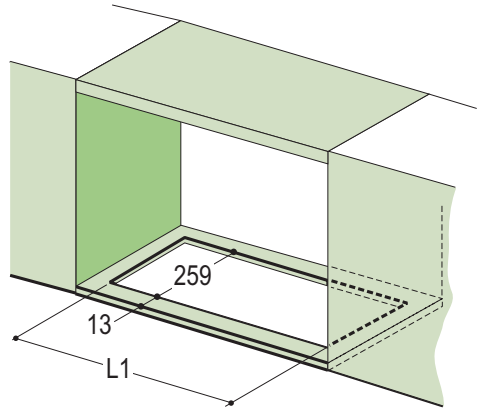
3



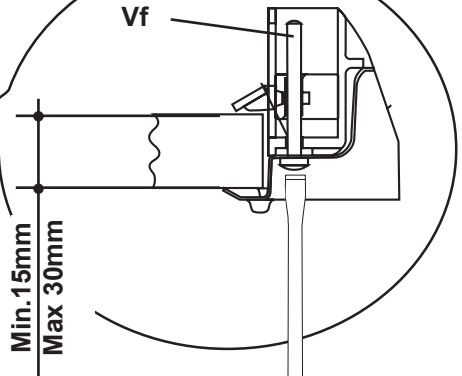
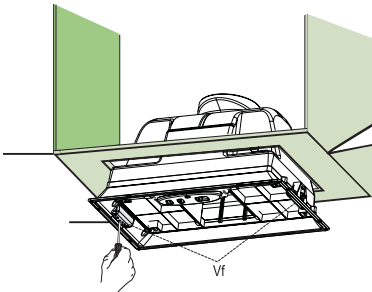
4



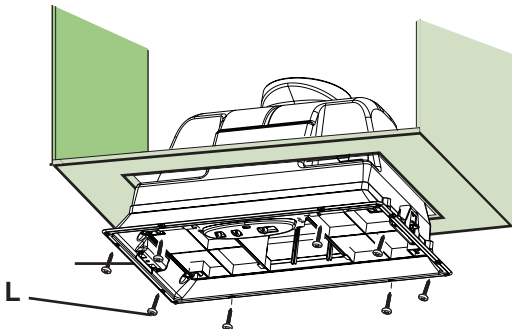
A	520	700
L1	497	677



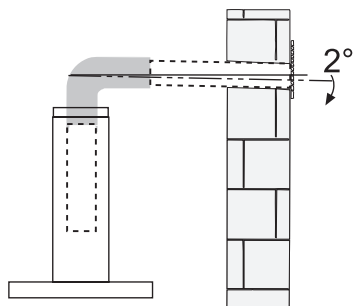
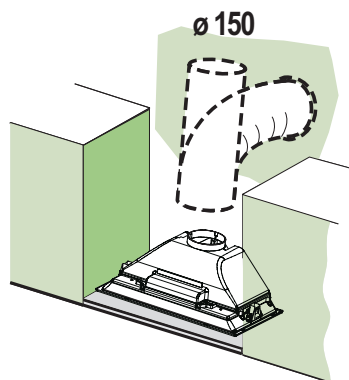
5a



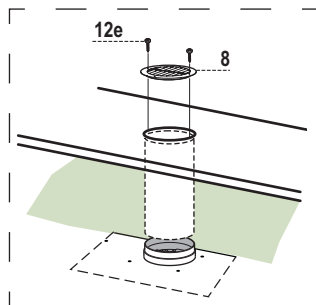
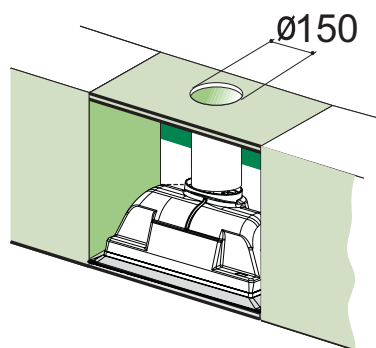
5b

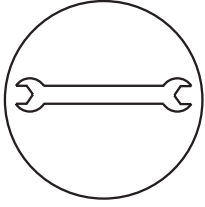


6

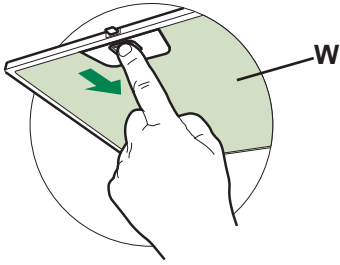


7

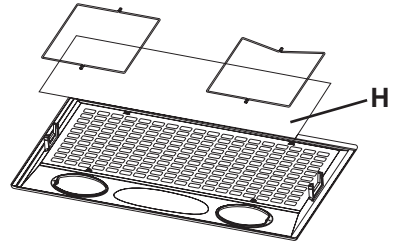
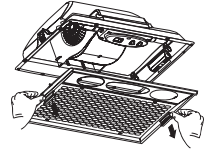




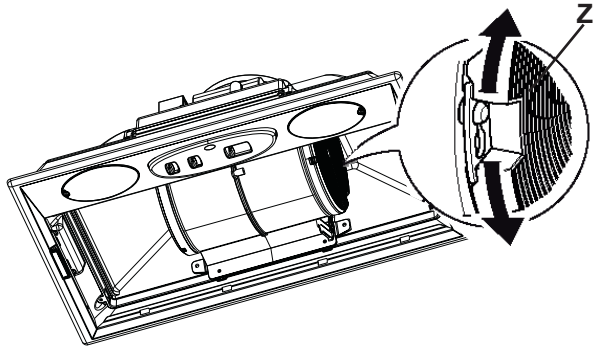
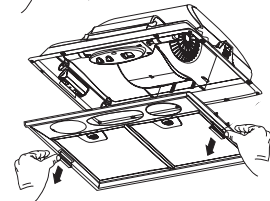
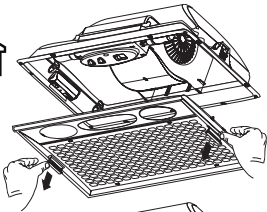
8a



8b



9





Franke S.p.a.
Via Pignolini,2
37019 Peschiera del Garda (VR)
www.franke.it

991.0535.675_01 - 180116
D004349_00