



Instructions for use and installation

Cooker Hood



Istruzioni per l'uso e l'installazione

Cappa



Mode d'emploi et installation

Hotte de Cuisine



Bedienungsanleitung und Installation

Dunstabzugshaube

FCR 925 TC BK/XS CH

INDEX

EN

SAFETY INFORMATION	3
CHARACTERISTICS	6
INSTALLATION	7
USE	10
MAINTENANCE	11

INDICE

IT

INFORMAZIONI SULLA SICUREZZA	12
CARATTERISTICHE	15
INSTALLAZIONE	16
USO	19
MANUTENZIONE	20

SOMMAIRE

FR


CONSIGNES DE SÉCURITÉ	21
CARACTERISTIQUES	24
INSTALLATION	25
UTILISATION	28
ENTRETIEN	29


INHALTSVERZEICHNIS

DE

SICHERHEITSINFORMATIONEN	30
CHARAKTERISTIKEN	33
MONTAGE	34
BEDIENUNG	37
WARTUNG	38

SAFETY INFORMATION

 For your safety and correct operation of the appliance, read this manual carefully before installation and use. Always keep these instructions with the appliance even if you move or sell it. Users must fully know the operation and safety features of the appliance.

 The wire connection has to be done by specialized technician.

- The manufacturer will not be held liable for any damages resulting from incorrect or improper installation.
- The minimum safety distance between the cooker top and the extractor hood is 650 mm (some models can be installed at a lower height, please refer to the paragraphs on working dimensions and installation).
- If the instructions for installation for the gas hob specify a greater distance, this must be respected.
- Check that the mains voltage corresponds to that indicated on the rating plate fixed to the inside of the hood.
- Means for disconnection must be incorporated in the fixed wiring in accordance with the wiring rules.
- For Class I appliances, check that the domestic power supply guarantees adequate earthing.
- Connect the extractor to the exhaust flue through a pipe of minimum diameter 120 mm. The route of the flue must be as short as possible.
- Regulations concerning the discharge of air have to be fulfilled.
- Do not connect the extractor hood to exhaust ducts carrying combustion fumes (boilers, fireplaces, etc.).



- If the extractor is used in conjunction with non-electrical appliances (e.g. gas burning appliances), a sufficient degree of aeration must be guaranteed in the room in order to prevent the backflow of exhaust gas. When the cooker hood is used in conjunction with appliances supplied with energy other than electric, the negative pressure in the room must not exceed 0,04 mbar to prevent fumes being drawn back into the room by the cooker hood.
- The air must not be discharged into a flue that is used for exhausting fumes from appliances burning gas or other fuels.
- If the supply cord is damaged, it must be replaced from the manufacturer or its service agent.
- Connect the plug to a socket complying with current regulations, located in an accessible place.
- With regards to the technical and safety measures to be adopted for fume discharging it is important to closely follow the regulations provided by the local authorities.

⚠ WARNING: Before installing the Hood, remove the protective films.

- Use only screws and small parts in support of the hood.

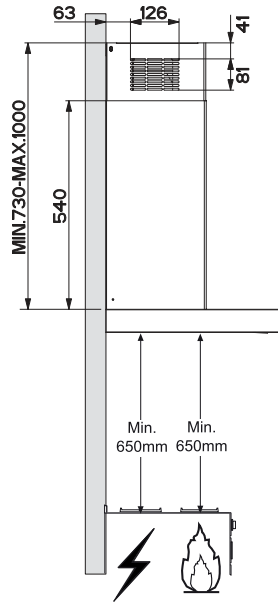
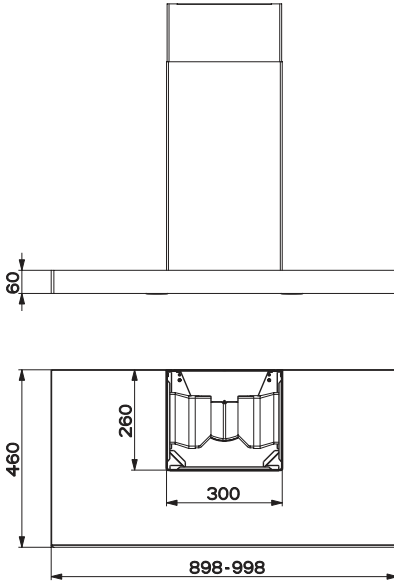
⚠ WARNING: Failure to install the screws or fixing device in accordance with these instructions may result in electrical hazards.

- Do not look directly at the light through optical devices (binoculars, magnifying glasses...).
- Do not flambè under the range hood; risk of fire.
- This appliance can be used by children aged from 8 years and above and persons with reduced physical, sensory or mental capabilities or lack of experience and knowledge if they have been given supervision or instruction concerning use of the appliance in a safe way and understand the hazards involved. Children shall not play with the appliance. Cleaning and user maintenance shall not be made by children without supervision.
- Children should be supervised to ensure that they do not play with the appliance.

- The appliance is not to be used by persons (including children) with reduced physical, sensory or mental capabilities, or lack of experience and knowledge, unless they have been given supervision or instruction.
-  Accessible parts may become hot when used with cooking appliances.
- Clean and/or replace the Filters after the specified time period (Fire hazard). See paragraph Care and Cleaning.
 - There shall be adequate ventilation of the room when the range hood is used at the same time as appliances burning gas or other fuels (not applicable to appliances that only discharge the air back into the room).
-
- The symbol  on the product or on its packaging indicates that this product may not be treated as household waste. Instead it shall be handed over to the applicable collection point for the recycling of electrical and electronic equipment. By ensuring this product is disposed of correctly, you will help prevent potential negative consequences for the environment and human health, which could otherwise be caused by inappropriate waste handling of this product. For more detailed information about recycling of this product, please contact your local city office, your household waste disposal service or the shop where you purchased the product.

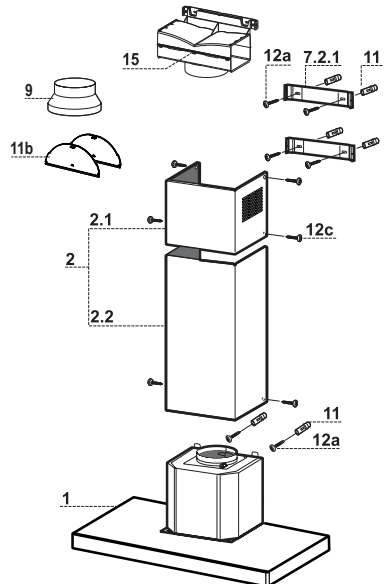
CHARACTERISTICS

Dimensions



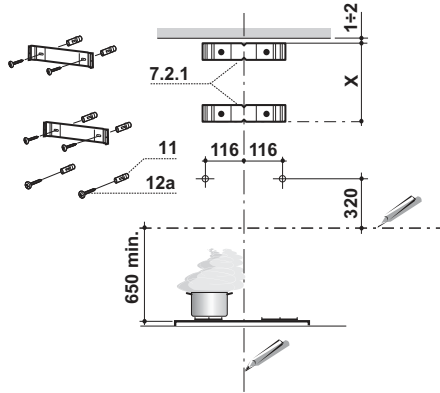
Components

Ref.	Q.ty	Product Components
1	1	Hood Body, complete with: Controls, Light, Blower, Filters
2	1	Telescopic Chimney comprising:
2.1	1	Upper Section
2.2	1	Lower Section
9	1	Reducer Flange \varnothing 150-120 mm
11b	2	Flap
15	1	Air Outlet Connection
Ref.	Q.ty	Installation Components
7.2.1	2	Upper Chimney Section Fixing Brackets
11	6	Wall Plugs
12a	6	Screws 4,2 x 44,4
12c	6	Screws 2,9 x 6,5
Q.ty	Documentation	
1	Instruction Manual	



INSTALLATION

Wall drilling and bracket fixing

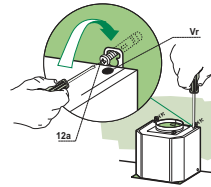


Wall marking:

- Draw a vertical line on the supporting wall up to the ceiling, or as high as practical, at the centre of the area in which the hood will be installed.
- Draw a horizontal line at 650 mm above the hob. Place bracket **7.2.1** on the wall as shown about 1-2 mm from the ceiling or upper limit aligning the centre (notch) with the vertical reference line.
- Mark the wall at the centres of the holes in the bracket.
- Place bracket **7.2.1** on the wall as shown at X mm below the first bracket (X = height of the upper chimney section supplied), aligning the centre (notch) with the vertical line.
- Mark the wall at the centres of the holes in the bracket.
- Mark a reference point as indicated at 116 mm from the vertical reference line and 320 mm above the horizontal reference line.
- Repeat this operation on the other side.
- Drill \varnothing 8 mm holes at all the centre points marked.
- Insert the wall plugs **11** in the holes.
- Fix the brackets using the **12a** (4,2 x 44,4) screws supplied.
- Insert the two screws **12a** (4,2 x 44,4) supplied in the hood body fixing holes, leaving a gap of 5-6 mm between the wall and the head of the screw.

Mounting the hood body

- Before attaching the hood body, tighten the two screws **Vr** located on the hood body mounting points.
- Hook the hood body onto the screws **12a**.
- Fully tighten support screws **12a**.
- Adjust screws **Vr** to level the hood body.
- If necessary, it is possible to fasten the hood to the wall using more screws with wall plugs, which can be positioned from inside the hood canopy.



Connections

AIR OUTLET DUCTING VERSION

When installing the Ducting version, join the Hood to the outlet duct using a rigid or flexible pipe $\varnothing 150$ or 120 mm, selection of which is at the discretion of the installation technician.

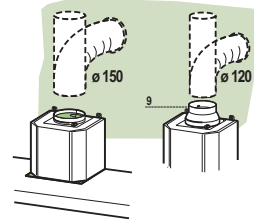
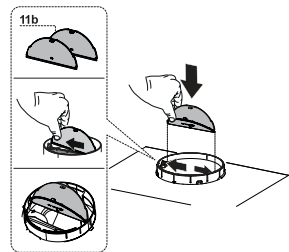
- Insert flaps **11b** on the Hood Canopy Outlet.

Connecting the $\varnothing 150$ pipe

- Fasten the pipe using suitable pipe clamps. The materials required to do so are not provided.

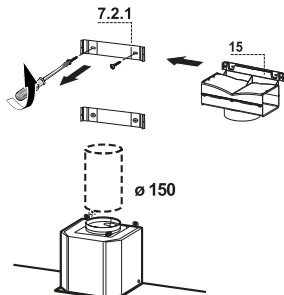
Connecting the $\varnothing 120$ pipe

- To connect using a $\varnothing 120$ mm pipe, insert the reduction Flange **9** onto the Hood Canopy Outlet.
- Fasten the pipe using suitable pipe clamps. The materials required to do so are not provided.
- In both cases, any Activated Charcoal Filters must be removed.



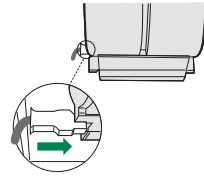
AIR OUTLET – RECIRCULATION VERSION

- Unfasten the 2 screws fixing the upper bracket **7.2.1**.
- Fasten the air outlet connector **15** in its place, using the 2 screws removed as above.
- Join the Connector **15** to the Hood canopy outlet using a rigid or flexible pipe $\varnothing 150$ mm, selection of which is at the discretion of the installation technician.
- Make sure that the Activated charcoal odour filter has been fitted.



ELECTRICAL CONNECTION

- Connect the hood to the mains through a two-pole switch having a contact gap of at least 3 mm.
- Remove the grease filters (see paragraph Maintenance) being sure that the connector of the feeding cable is correctly inserted in the socket placed on the side of the fan.



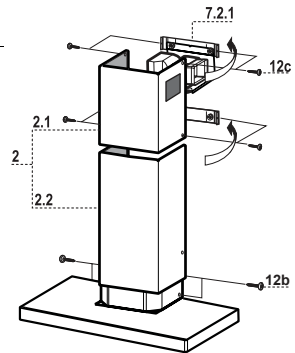
Flue assembly

Upper exhaust flue

- Slightly widen the two sides of the upper flue and hook them behind the brackets **7.2.1**, making sure that they are well seated.
- Secure the sides to the brackets by using the 4 screws **12c** (2,9 x 9,5) supplied.
- Make sure that the outlet of the extensions pieces is aligned with the chimney outlets.

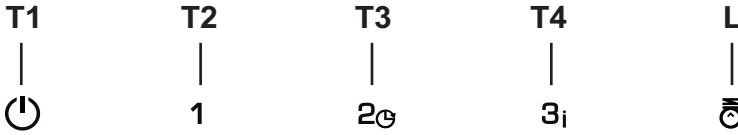
Lower exhaust flue

- Slightly widen the two sides of the flue and hook them between the upper flue and the wall, making sure that they are well seated.
- Fix the lower part laterally to the hood body by using the 2 screws **12c** (2,9 x 9,5) supplied.



USE

Control panel



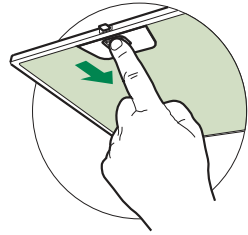
Button	Function	
T1	Turns the Motor off.	
T2	Turns the motor on at speed one	Buttons T1+T2 are lit.
T3	Turns the Motor on at speed two	Buttons T1+T3 are lit.
	Press and hold for 2 seconds to activate switch-off with a 30 minute delay (Motor+Lights). It is possible to change the operating speed with this function activated.	Buttons T1+ (T2 or T3 or T4 , respectively) flash.
T4	Turns the Motor on at speed three	Buttons T1+T4 are lit.
	Press and hold for 2 seconds to activate Intensive speed with a timer set to 6 minutes, after which it returns to the speed that was set previously. Suitable to deal with maximum levels of cooking fumes.	The Button flashes.
L	Turns the Lighting system on and off at maximum intensity.	Button on

MAINTENANCE

Grease filters

CLEANING METAL SELF- SUPPORTING GREASE FILTERS

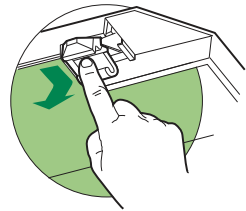
- The filters must be cleaned every 2 months of operation, or more frequently for particularly heavy usage, and can be washed in a dishwasher.
- Remove the filters one at a time by pushing them towards the back of the group and pulling down at the same time.
- Wash the filters, taking care not to bend them. Allow them to dry before refitting.
- When refitting the filters, make sure that the handle is visible on the outside.



Activated charcoal filter (Recirculation version)

REPLACING THE ACTIVATED CHARCOAL FILTER

- The filter is not washable and cannot be regenerated, and must be replaced approximately every 4 months of operation, or more frequently for particularly heavy usage.
- Remove the metal grease filters.
- Remove the saturated activated carbon filter by releasing the fixing hooks.
- Fit the new filter by hooking it into its seating.
- Refit the metal grease filters.



Lighting unit

- For replacement contact technical support ("To purchase contact technical support").

INFORMAZIONI SULLA SICUREZZA

i Per la propria sicurezza e per il corretto funzionamento dell'apparecchio, si prega di leggere attentamente questo manuale prima dell'installazione e della messa in funzione. Tenere queste istruzioni sempre insieme all'apparecchio, anche in caso di cessione o trasferimento a terzi. È importante che gli utilizzatori conoscano tutte le caratteristiche di funzionamento e sicurezza dell'apparecchio.

⚠ Il collegamento dei cavi deve essere effettuato da un tecnico competente.

- Il fabbricante non potrà ritenersi responsabile per eventuali danni risultanti da un'installazione o utilizzazione impropria.
- La distanza minima di sicurezza tra il piano cottura e la cappa aspirante è di 650 mm (alcuni modelli possono essere installati a un'altezza inferiore; vedere il paragrafo relativo alle dimensioni di lavoro e all'installazione).
- Se le istruzioni di installazione del piano cottura a gas specificano una distanza maggiore di quella sopra indicata, è necessario tenerne conto.
- Controllare che la tensione di rete corrisponda a quella indicata sulla targa dati applicata all'interno della cappa.
- I dispositivi di sezionamento devono essere installati nell'impianto fisso in conformità alle normative sui sistemi di cablaggio.
- Per gli apparecchi di Classe I, controllare che la rete di alimentazione domestica disponga di un adeguato collegamento a massa.
- Collegare la cappa alla canna fumaria con un tubo di diametro minimo di 120 mm. Il percorso dei fumi deve essere il più corto possibile.
- Devono essere rispettate tutte le normative riguardanti lo scarico dell'aria.
- Non collegare la cappa aspirante ai condotti fumari che trasportano fumi di combustione (per es. di caldaie, camini ecc.).

- Se la cappa è utilizzata in combinazione con apparecchi non elettrici (per es. apparecchi a gas), deve essere garantito un sufficiente grado di aerazione nel locale per impedire il ritorno di flusso dei gas di scarico. Quando la cappa per cucina è utilizzata in combinazione con apparecchi non alimentati dalla corrente elettrica, la pressione negativa nel locale non deve superare 0,04 mbar per evitare che i fumi vengano riaspirati nel locale dalla cappa.
- L'aria non deve essere evacuata attraverso un condotto utilizzato per lo scarico dei fumi da apparecchi di combustione alimentati a gas o altri combustibili.
- Il cavo di alimentazione, se danneggiato, deve essere sostituito dal fabbricante o da un tecnico del servizio assistenza.
- Collegare la spina ad una presa di tipo conforme alle normative vigenti e in posizione accessibile.
- Relativamente alle misure tecniche e di sicurezza da adottare per lo scarico dei fumi è importante attenersi scrupolosamente ai regolamenti stabiliti dalle autorità locali.


⚠ AVVERTENZA: prima di installare la cappa, rimuovere le pellicole di protezione.

- Usare solo viti e minuteria di tipo idoneo per la cappa.


⚠ AVVERTENZA: la mancata installazione delle viti o dei dispositivi di fissaggio in conformità alle presenti istruzioni può comportare rischi di scosse elettriche.

- Non osservare direttamente con strumenti ottici (binocolo, lente d'ingrandimento...).
- Non cuocere al flambé sotto la cappa: si potrebbe sviluppare un incendio.
- Questo apparecchio può essere utilizzato da bambini di età non inferiore a 8 anni e da persone con ridotte capacità psico-fisico-sensoriali o con esperienza e conoscenze insufficienti, purché attentamente sorvegliati e istruiti su come utilizzare in modo sicuro l'apparecchio e sui pericoli che ciò comporta. Assicurarsi che i bambini non giochino con l'apparecchio. Pulizia e manutenzione da parte dell'utente non devono essere effettuate da bambini, a meno che non siano sorvegliati.
- Sorvegliare i bambini, assicurandosi che non giochino con l'apparecchio.

- L'apparecchio non deve essere utilizzato da persone (bambini compresi) con ridotte capacità psico-fisico-sensoriali o con esperienza e conoscenze insufficienti, a meno che non siano attentamente sorvegliate e istruite.

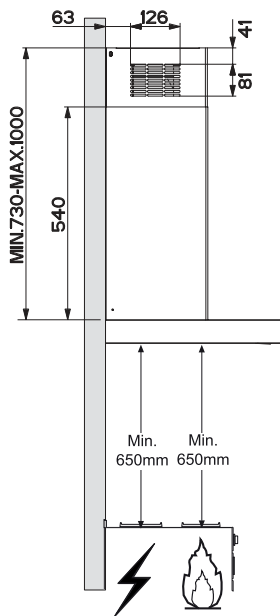
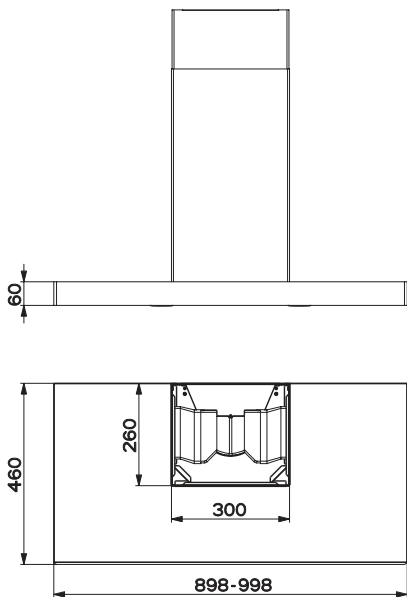
 Le parti accessibili possono diventare molto calde durante l'uso degli apparecchi di cottura.

- Pulire e/o sostituire i filtri dopo il periodo di tempo specificato (pericolo di incendio). Vedere il paragrafo Manutenzione e pulizia.
- Deve essere presente un'adeguata ventilazione nel locale quando la cappa è utilizzata contemporaneamente ad apparecchi che utilizzano gas o altri combustibili (non applicabile ad apparecchi che scaricano unicamente l'aria nel locale).

- Il simbolo  sul prodotto o sulla sua confezione indica che il prodotto non può essere smaltito come un normale rifiuto domestico. Il prodotto da smaltire deve essere conferito presso un apposito centro di raccolta per il riciclaggio dei componenti elettrici ed elettronici. Assicurandosi che questo prodotto sia smaltito correttamente, si contribuirà a prevenire potenziali conseguenze negative per l'ambiente e per la salute che potrebbero altrimenti derivare dal suo smaltimento inadeguato. Per informazioni più dettagliate sul riciclaggio di questo prodotto, contattare il Comune, il servizio locale di smaltimento rifiuti oppure il negozio dove è stato acquistato il prodotto.

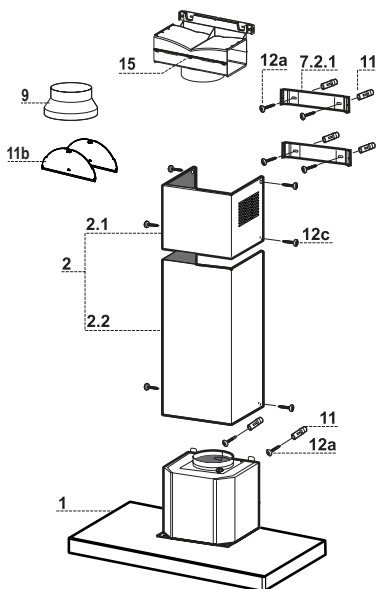
CARATTERISTICHE

Ingombro



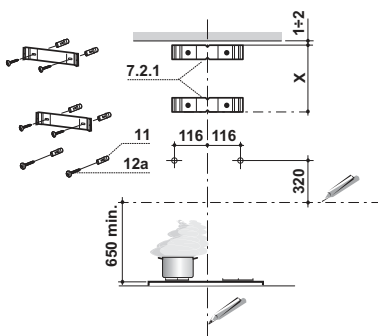
Componenti

Rif.	Q.tà	Componenti di Prodotto
1	1	Corpo Cappa completo di: Comandi, Luce, Gruppo Ventilatore, Filtri
2	1	Camino Telescopico formato da:
2.1	1	Camino Superiore
2.2	1	Camino Inferiore
9	1	Flangia di Riduzione \varnothing 150-120 mm
11b	2	Flap
15	1	Raccordo Uscita Aria
Rif.	Q.tà	Componenti di Installazione
7.2.1	2	Staffe Fissaggio Camino Superiore
11	6	Tasselli
12a	6	Viti 4,2 x 44,4
12c	6	Viti 2,9 x 9,5
Q.tà	Documentazione	
1	Libretto Istruzioni	



INSTALLAZIONE

Foratura Parete e Fissaggio Staffe

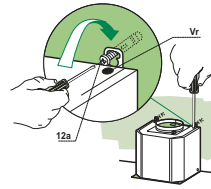


Tracciare sulla Parete:

- una linea Verticale fino al soffitto o al limite superiore, al centro della zona prevista per il montaggio della Cappa;
- una linea Orizzontale a: 650 mm min. sopra il Piano di Cottura.
- Appoggiare come indicato la Staffa **7.2.1** a 1-2 mm dal soffitto o dal limite superiore, allineando il suo centro (intagli) sulla linea Verticale di riferimento.
- Segnare i centri dei Fori della Staffa.
- Appoggiare come indicato la Staffa **7.2.1** a X mm sotto la prima staffa (X = altezza Camino Superiore in dotazione), allineando il suo centro (intagli) sulla linea Verticale di riferimento.
- Segnare i centri dei Fori della Staffa.
- Segnare come indicato, un punto di riferimento a 116 mm dalla linea Verticale di riferimento, e 320 mm sopra la linea Orizzontale di riferimento.
- Ripetere questa operazione dalla parte opposta.
- Forare \varnothing 8 mm i punti segnati.
- Inserire i tasselli **11** nei fori.
- Fissare le Staffe, utilizzando le Viti **12a** (4,2 x 44,4) in dotazione.
- Avvitare 2 Viti **12a** (4,2 x 44,4) in dotazione nei fori per il fissaggio del corpo Cappa, lasciando uno spazio di 5-6 mm fra la parete e la testa della vite.

Montaggio Corpo Cappa

- Prima di agganciare il Corpo Cappa, serrare le 2 Viti **Vr** situate sui punti di aggancio del Corpo Cappa.
- Agganciare il Corpo Cappa alle Viti **12a**.
- Serrare definitivamente le Viti **12a** di supporto.
- Agire sulle Viti **Vr** per livellare il Corpo Cappa.
- Nel caso si ritenga opportuno è possibile assicurare la cappa al muro per mezzo di altre viti con tassello, posizionabili dall'interno del corpo cappa.



Connessioni

USCITA ARIA VERSIONE ASPIRANTE

Per installazione in Versione Aspirante collegare la Cappa alla tubazione di uscita per mezzo di un tubo rigido o flessibile di $\varnothing 150$ o 120 mm, la cui scelta è lasciata all'installatore.

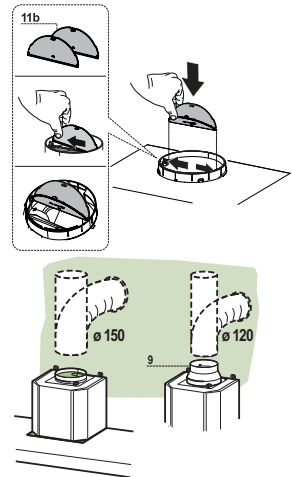
- Inserire i flap **11b** sull'Uscita del Corpo Cappa.

Collegamento tubo $\varnothing 150$

- Fissare il tubo con adeguate fascette stringitubo. Il materiale occorrente non è in dotazione.

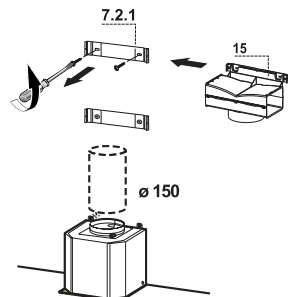
Collegamento tubo $\varnothing 120$

- Per collegamento con tubo $\varnothing 120$ mm, inserire la Flangia di riduzione **9** sull'Uscita del Corpo Cappa.
- Fissare il tubo con adeguate fascette stringitubo. Il materiale occorrente non è in dotazione.
- In ambedue i casi, togliere eventuali Filtri Antiodore al Carbone attivo.



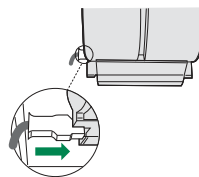
USCITA ARIA VERSIONE FILTRANTE

- Svitare le 2 Viti che fissano la Staffa Superiore **7.2.1**.
- Avvitare al suo posto il Raccordo Uscita Aria **15** con le 2 viti tolte in precedenza.
- Collegare il Raccordo **15** all'Uscita del Corpo Cappa per mezzo di un tubo rigido o flessibile di $\varnothing 150$ mm, la cui scelta è lasciata all'installatore.
- Assicurarsi della presenza del Filtro Antiodore al Carbone attivo.



CONNESSIONE ELETTRICA

- Collegare la Cappa all'Alimentazione di Rete interponendo un Interruttore bipolare con apertura dei contatti di almeno 3 mm.
- Rimuovere i Filtri antigrasso (vedi par. "Manutenzione") e assicurarsi che il connettore del Cavo di alimentazione sia correttamente inserito nella presa dell'Aspiratore



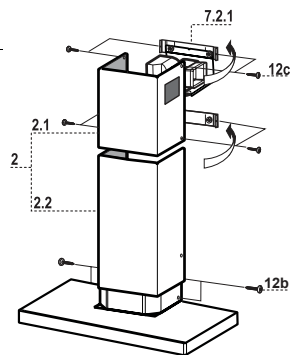
Montaggio Camino

Camino superiore

- Allargare leggermente le due falde laterali, agganciarle dietro le Staffe **7.2.1** e richiuderle fino a battuta.
- Fissare lateralmente alle Staffe con 4 Viti **12c** (2,9 x 9,5) in dotazione.
- Assicurarsi che l'uscita delle Prolunghe Raccordo risulti in corrispondenza delle bocchette del Camino.

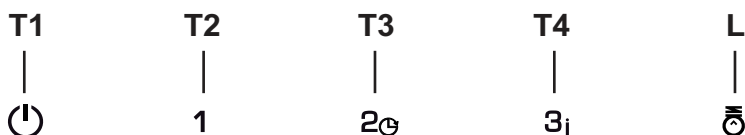
Camino inferiore

- Allargare leggermente le due falde laterali del Camino, agganciarle tra il Camino superiore e la parete e richiuderle fino a battuta.
- Fissare lateralmente la parte inferiore al Corpo Cappa, con 2 Viti **12c** (2,9 x 9,5) in dotazione.



USO

Quadro comandi



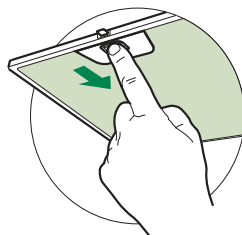
Tasto	Funzione	
T1	Spegne il Motore.	-
T2	Accende il motore alla prima velocità	I Tasti T1+T2 sono accesi.
T3	Accende il motore alla seconda velocità	I Tasti T1+T3 sono accesi.
	Premuto per 2 secondi attiva lo spegnimento ritardato di 30 minuti (Motore+Luci). A funzione attiva è possibile cambiare la velocità di esercizio.	I rispettivi tasti T1+ (T2 o T3 o T4) Lampeggiano.
T4	Accende il motore alla terza velocità	I Tasti T1+T4 sono accesi.
	Premuto per 2 Secondi attiva la velocità Intensiva temporizzata a 6 minuti, al termine dei quali ritorna alla velocità precedentemente impostata. Adatta a fronteggiare le massime emissioni di fumi di cottura.	Il Tasto lampeggia.
L	Accende e spegne l'Impianto di Illuminazione alla massima intensità.	Tasto acceso

MANUTENZIONE

Filtri antigrasso

PULIZIA FILTRI ANTIGRASSO METALLICI AUTOPORTANTI

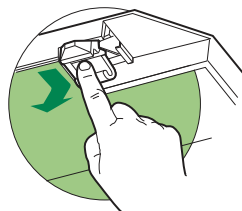
- Sono lavabili anche in lavastoviglie, e necessitano di essere lavati ogni 2 mesi circa di utilizzo o più frequentemente, per un uso particolarmente intenso.
- Togliere i Filtri uno alla volta, spingendoli verso la parte posteriore del gruppo e tirando contemporaneamente verso il basso.
- Lavare i Filtri evitando di piegarli, e lasciarli asciugare prima di rimontarli.
- Rimontarli facendo attenzione a mantenere la maniglia verso la parte visibile esterna.



Filtro antiodore (Versione Filtrante)

SOSTITUZIONE FILTRO ANTIODORE AL CARBONE ATTIVO

- Non è lavabile e non è rigenerabile, va sostituito almeno ogni 4 mesi o più frequentemente, per un uso particolarmente intenso.
- Togliere i Filtri antigrasso metallici.
- Rimuovere il Filtro antiodore al Carbone attivo saturo, agendo sugli appositi agganci.
- Montare il nuovo Filtro agganciandolo nella sua sede.
- Rimontare i Filtri antigrasso metallici.



Illuminazione

- Per la sostituzione contattare l'Assistenza Tecnica ("Per l'acquisto rivolgersi all'assistenza tecnica").

CONSIGNES DE SÉCURITÉ

i Pour votre sécurité et pour garantir le fonctionnement correct de l'appareil, veuillez lire attentivement ce manuel avant d'installer et de mettre en fonction l'appareil. Toujours conserver ces instructions avec l'appareil, même en cas de cession ou de transfert à une autre personne. Il est important que les utilisateurs connaissent toutes les caractéristiques de fonctionnement et de sécurité de l'appareil.

⚠ La connexion des câbles doit être effectuée par un technicien compétent.

- En aucun cas le fabricant ne peut être tenu pour responsable d'éventuels dommages dus à une installation ou à une utilisation impropre.
- La distance de sécurité minimum entre le plan de cuisson et la hotte aspirante est de 650 mm (certains modèles peuvent être installés à une hauteur inférieure ; voir le paragraphe concernant les dimensions de travail et l'installation).
- Si les instructions d'installation du plan de cuisson à gaz spécifient une distance supérieure à celle indiquée ci-dessus, veuillez impérativement en tenir compte.
- Assurez-vous que la tension du secteur correspond à celle indiquée sur la plaque des caractéristiques apposée à l'intérieur de la hotte.
- Les dispositifs de sectionnement doivent être montés dans l'installation fixe conformément aux normes sur les systèmes de câblage.
- Pour les appareils de Classe I, s'assurer que l'installation électrique de votre intérieur dispose d'une mise à la terre adéquate.
- Reliez l'aspirateur du conduit de cheminée avec un tube ayant un diamètre minimum de 120 mm. Le parcours des fumées doit être le plus court possible.
- Respecter toutes les normes concernant l'évacuation de l'air.
- Ne reliez pas la hotte aspirante aux conduits de cheminée qui acheminent les fumées de combustion (par ex. de chaudières, de cheminées, etc.).

- Si vous utilisez l'aspirateur en même temps que des appareils non électriques (par ex. fonctionnant au gaz), veillez à ce que la pièce soit adéquatement ventilée, afin d'empêcher le retour du flux des gaz d'évacuation. Si vous utilisez la hotte de cuisine en même temps que des appareils non alimentés à l'électricité, la pression négative dans la pièce ne doit pas dépasser 0,04 mbar, afin d'éviter que les fumées soient réaspirées dans la pièce où se trouve la hotte.
- Ne pas évacuer l'air à travers une conduite utilisée pour l'évacuation des fumées des appareils de combustion alimentés au gaz ou avec d'autres combustibles.
- Si le cordon d'alimentation est endommagé, faites-le remplacer par le fabricant ou par un technicien d'un service après-vente agréé.
- Branchez la fiche à une prise conforme aux normes en vigueur et dans une position accessible.
- En ce qui concerne les dimensions techniques et de sécurité à adopter pour l'évacuation des fumées, veuillez vous conformer scrupuleusement aux règlements établis par les autorités locales.


⚠ AVERTISSEMENT : Avant d'installer la hotte, retirer les films de protection.

- Utilisez exclusivement des vis et des petites fournitures du type adapté pour la hotte.


⚠ AVERTISSEMENT toute installation de vis et de dispositifs de fixation non conformes à ces instructions peut entraîner des risques de décharges électriques.

- Ne pas observer directement avec des instruments optiques (jumelles, lentilles grossissantes...).
- Ne flambez pas des mets sous la hotte : sous risque de développer un incendie.
- Cet appareil peut être utilisé par des enfants de plus de 8 ans et par des personnes dont les capacités physiques, sensorielles ou mentales sont diminuées ou ayant une expérience et des connaissances insuffisantes, pourvu que ce soit sous la surveillance attentive d'une personne responsable et après avoir reçu des instructions sur la manière d'utiliser cet appareil en toute sécurité et sur les dangers que cela comporte. Assurez-vous que les enfants ne jouent pas avec cet appareil. Le nettoyage et l'entretien de la part de l'utilisateur ne doivent pas être effectués par des enfants, à moins qu'ils ne soient surveillés.
- Surveillez les enfants. S'assurer qu'ils ne jouent pas avec l'appareil.

- Cet appareil n'est pas destiné à être utilisé par des personnes (enfants compris) dont les capacités physiques, sensorielles ou mentales sont diminuées ou ayant une expérience et des connaissances insuffisantes, à moins que celles-ci ne soient attentivement surveillées et instruites.

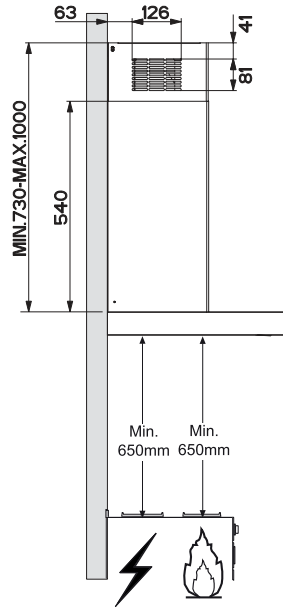
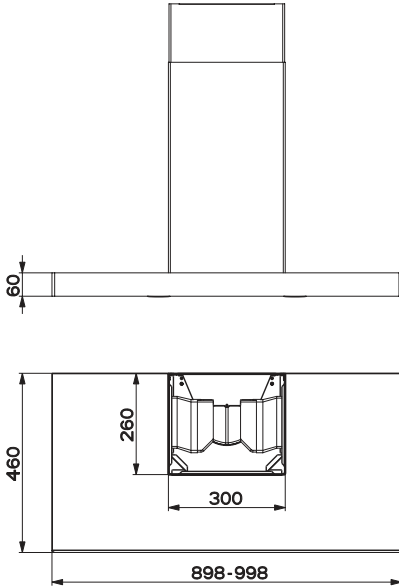
 Les parties accessibles peuvent devenir très chaudes durant l'utilisation des appareils de cuisson.

- Nettoyer et/ou remplacer les filtres après le délai indiqué (danger d'incendie). Voir le paragraphe Nettoyage et Entretien.
- Veillez à ce que la pièce bénéficie d'une ventilation adéquate lorsque la hotte fonctionne en même temps que des appareils utilisant du gaz ou d'autres combustibles (non applicable aux appareils qui évacuent l'air uniquement dans la pièce).

- Le symbole  marqué sur le produit ou sur son emballage indique que ce produit ne peut pas être éliminé comme déchet ménager normal. Lorsque ce produit doit être éliminé, veuillez le remettre à un centre de collecte prévu pour le recyclage du matériel électrique et électronique. En vous assurant que cet appareil est éliminé correctement, vous participez à prévenir des conséquences potentiellement négatives pour l'environnement et pour la santé, qui risqueraient de se présenter en cas d'élimination inappropriée. Pour toute information supplémentaire sur le recyclage de ce produit, contactez votre municipalité, votre déchetterie locale ou le magasin où vous avez acheté ce produit.

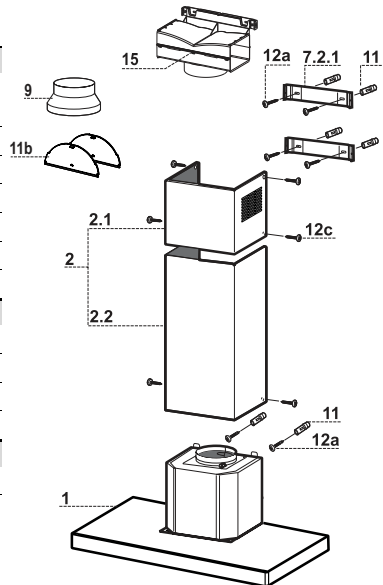
CARACTERISTIQUES

Encombrement



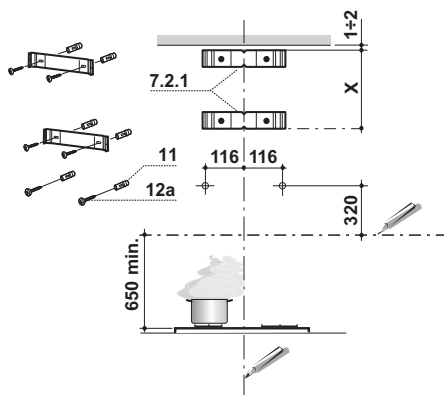
Composants

Réf.	Q.té	Composants de Produit
1	1	Corps Hotte équipé de: Comandes, Lumière, Groupe Ventilateur, Filtrés
2	1	Cheminée Télescopique formée de :
2.1	1	Cheminée Supérieure
2.2	1	Cheminée Inférieure
9	1	Flasque de Réduction \varnothing 150-120 mm
11b	2	Clapet
15	1	Raccord Sortie Air
Réf.	Q.té	Composants pour l'installation
7.2.1	2	Brides Fixation Cheminée Supérieure
11	6	Cheilles
12a	6	Vis 4,2 x 44,4
12c	6	Vis 2,9 x 9,5
Q.té	Documentation	
1	Manuel d'instructions	



INSTALLATION

Perçage Paroi et Fixation Brides

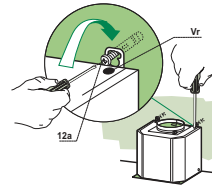


Tracer sur la paroi:

- une ligne verticale allant jusqu'au plafond ou à la limite supérieure, au centre de la zone prévue pour le montage de la hotte;
- une ligne horizontale à 650 mm min. au-dessus du plan de cuisson.
- Poser comme indiqué une bride **7.2.1** sur la paroi à 1-2 mm du plafond ou de la limite supérieure, en alignant son centre (découpes) sur la ligne verticale de repère.
- Marquer les centres des trous rainurés de la bride.
- Poser comme indiqué la bride **7.2.1** à X mm sous la première bride (X = hauteur cheminée supérieure fournie), en alignant son centre (découpes) sur la ligne verticale de repère.
- Marquer les centres des trous rainurés de la bride.
- Marquer comme indiqué, un point de référence à 116 mm de la ligne verticale de repère, et 320 mm au-dessus de la ligne horizontale de repère.
- Répéter cette opération sur le côté opposé.
- Percer de \varnothing 8 mm tous les points marqués.
- Insérer les chevilles **11** dans les trous.
- Fixer les brides en utilisant les vis **12a** (4,2 x 44,4) fournies.
- Visser les 2 vis **12a** (4,2 x 44,4) fournies dans les trous de fixation du corps hotte, en laissant un espace de 5-6 mm entre le mur et la tête de la vis.

Montage Corps Hotte

- Avant d'accrocher le corps hotte, serrer les deux vis **Vr** situées sur les points d'accrochage du corps hotte.
- Accrocher le corps hotte aux vis **12a** prévues à cet effet.
- Serrer définitivement les vis **12a** de support.
- Agir sur les vis **Vr** pour niveler le corps hotte.
- Si cela est jugé nécessaire, il est possible de fixer la hotte au mur au moyen de chevilles et vis supplémentaires qu'il faudra placer de l'intérieur du corps de la hotte.



Raccordements

SORTIE DE L'AIR VERSION ASPIRANTE

Pour l'installation en version aspirante, raccorder la hotte à la conduite de sortie au moyen d'un tube rigide ou flexible de \varnothing 150 ou 120 mm, au choix de l'installateur.

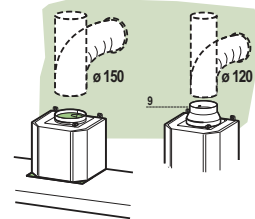
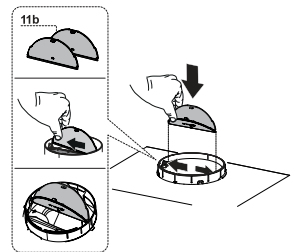
- Positionner les clapets **11b** sur la sortie du corps de la hotte.

Raccordement du tube \varnothing 150

- Fixer le tube au moyen de colliers serre-tube adaptés. Le matériel nécessaire n'est pas fourni.

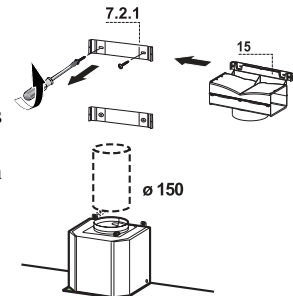
Raccordement du tube \varnothing 120

- Pour le raccordement avec un tube de \varnothing 120 mm, introduire la bride de réduction **9** sur la sortie du corps de la hotte.
- Fixer le tube au moyen de colliers serre-tube adaptés. Le matériel nécessaire n'est pas fourni.
- Dans les deux cas, retirer les éventuels filtres anti-odeurs au charbon actif.



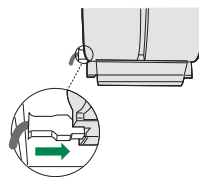
SORTIE AIR VERSION FILTRANTE

- Desserrer les 2 vis de fixation du support supérieur **7.2.1**.
- Visser à sa place le raccord de sortie de l'air **15** avec les 2 vis précédemment retirées.
- Relier le raccord **15** à la sortie du corps de hotte au moyen d'un tube rigide ou flexible de \varnothing 150 mm, au choix de l'installateur.
- S'assurer de la présence du filtre anti-odeur au charbon actif.



BRANCHEMENT ELECTRIQUE

- Brancher la hotte sur le secteur en interposant un interrupteur bipolaire avec ouverture des contacts d'au moins 3 mm.
- Enlever les filtres à graisse (voir § "Entretien") et s'assurer que le connecteur du câble d'alimentation soit bien branché dans la prise du diffuseur.



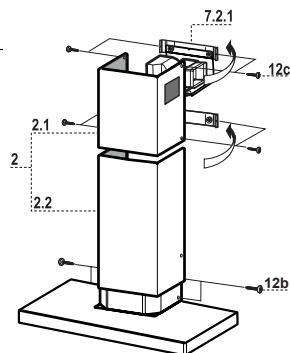
Montage Cheminée

Cheminée supérieure

- Elargir légèrement les deux bords latéraux, et les accrocher derrière les brides **7.2.1** ; refermer jusqu'en butée.
- Fixer latéralement aux brides à l'aide des 4 vis **12c** fournies.
- S'assurer que la sortie des rallonges raccord se trouve au niveau des bouches de la cheminée.

Cheminée inférieure

- Elargir légèrement les deux bords latéraux de la cheminée et les accrocher entre la cheminée supérieure et la paroi; refermer jusqu'en butée.
- Fixer latéralement la partie inférieure au corps de la hotte, à l'aide des deux 2 vis **12c** fournies.



UTILISATION

Tableau des commandes



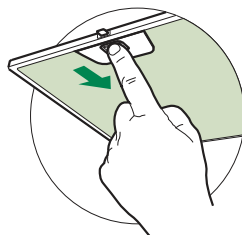
Touche	Fonction	
T1	Coupe le moteur.	
T2	Démarre le moteur en première vitesse	Les touches T1+T2 sont allumées.
T3	Démarre le moteur en deuxième vitesse	Les touches T1+T3 sont allumées.
	Appuyée pendant 2 secondes, elle active l'extinction différée de 30 minutes (Moteur + Éclairage). Lorsque la fonction est active, vous pouvez varier la vitesse d'exercice.	Les touches respectives T1+ (T2 ou T3 ou T4) clignotent.
T4	Démarre le moteur en troisième vitesse	Les touches T1+T4 sont allumées.
	Appuyée pendant 2 secondes, elle démarre la vitesse Intensive temporisée à 6 minutes, après lesquelles le système retourne à la vitesse précédemment programmée. Fonction indiquée pour faire face aux pointes d'émission des fumées de cuisson.	La touche clignote.
L	Allume et éteint l'éclairage à l'intensité maximale.	Touche allumée

ENTRETIEN

Filtres anti-graisse

NETTOYAGE FILTRES ANTI-GRAISSE METALLIQUES AUTOPORTEURS

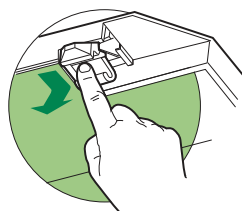
- Lavables au lave-vaisselle, ils doivent être lavés environ tous les 2 mois d'emploi ou plus fréquemment en cas d'emploi particulièrement intense.
- Retirer les filtres l'un après l'autre, en les poussant vers la partie arrière du groupe et en tirant simultanément vers le bas.
- Laver les filtres en évitant de les plier et les laisser sécher avant de les remonter.
- Remonter les filtres en veillant à ce que la poignée reste vers la partie visible externe



Filtre anti-odeur (Version filtrante)

REPLACEMENT FILTRE AU CHARBON ACTIF

- Ni lavable, ni régénérable, le remplacer au moins tous les 4 mois d'emploi ou plus fréquemment en cas d'emploi particulièrement intense.
- Retirer les filtres anti-graisse métalliques.
- Retirer le filtre anti-odeur au charbon actif colmaté, en agissant sur les crochets prévus à cet effet.
- Monter le nouveau filtre anti-odeur au charbon actif.
- Remonter les filtres anti-graisse métalliques.



Éclairage

- Pour le remplacement, contacter le Service après-vente (« Pour l'achat, s'adresser au service après-vente »).

SICHERHEITSINFORMATIONEN

i Zu Ihrer eigenen Sicherheit und für die korrekte Funktion des Gerätes lesen Sie bitte diese Betriebsanleitung aufmerksam durch, bevor Sie das Gerät installieren und benutzen. Verwahren Sie die Bedienungsanleitung stets zusammen mit dem Gerät, auch wenn Sie dieses an Dritte weitergeben oder übertragen. Es ist wichtig, dass der Benutzer alle Betriebs- und Sicherheitsmerkmale des Gerätes kennt.

⚠ Die Kabel müssen von einem zuständigen Fachmann angeschlossen werden.

- Der Hersteller haftet nicht für etwaige Schäden, die durch eine fehlerhafte Installation oder einen ungeeigneten Gebrauch entstehen könnten.
- Der min. Sicherheitsabstand zwischen Kochfeld und Abzugshaube beträgt 650 mm (einige Modelle können auch niedriger installiert werden; siehe Absatz Installation).
- Sollten die Installationsanweisungen des gasbetriebenen Kochfelds einen größeren Abstand als oben angegeben vorsehen, ist dies zu berücksichtigen.
- Sicherstellen, dass die Netzspannung der auf dem Typenschild angegebenen Spannung entspricht. Das Typenschild ist im Inneren der Haube angebracht.
- Trennvorrichtungen müssen in der festen Anlage gemäß Normen über Verkabelungssysteme installiert werden.
- Für Geräte der Klasse I sicherstellen, dass das Versorgungsnetz des Gebäudes korrekt geerdet ist.
- Die Abzugshaube an den Schornstein mit einem Rohr mit Mindestdurchmesser von 120 mm anschließen. Der Verlauf des Rauchabzugs muss so kurz wie möglich sein.
- Alle gesetzlichen Vorschriften im Bereich Abluft einhalten.
- Die Abzugshaube darf nicht an einen Schacht angeschlossen werden, in den Rauchgase abgeleitet werden (z. B. von Heizkesseln, Kaminen, usw.).

- Falls die Abzugshaube mit Geräten verwendet wird, die nicht elektrisch betrieben sind (z.B. Gasgeräte), muss im Raum für eine ausreichende Belüftung gesorgt werden, damit der Rückfluss der Abgase verhindert wird. Wird die Abzugshaube zusammen mit nicht elektrisch betriebenen Geräten eingesetzt, darf der Unterdruck im Raum 0,04 mbar nicht überschreiten, damit die Abgase nicht wieder angesaugt werden.
- Die Luft darf nicht durch einen Kanal abgelassen werden, der als Rauchabzug für Gasgeräte oder Geräte verwendet wird, die mit anderen Brennstoffen betrieben werden.
- Wenn das Gerätekabel beschädigt ist, muss es vom Hersteller oder von einem Kundendiensttechniker ersetzt werden.
- Den Stecker in eine den einschlägigen Vorschriften entsprechende zugängliche Steckdose stecken.
- Was die technischen und sicherheitsrelevanten Maßnahmen für den Rauchabzug betrifft, sind die Vorgaben der örtlichen Behörden streng einzuhalten.


⚠️ WARNUNG: Bevor die Haube installiert wird, die Schutzfolien abziehen.

- Nur für die Abzugshaube geeignete Schrauben und Kleinteile verwenden.


⚠️ WARNUNG: Die mangelnde Verwendung von Schrauben und Befestigungselementen gemäß der vorliegenden Anleitung kann zu Stromschlaggefahr führen.

- Nicht direkt mit optischen Instrumenten (Fernglas, Lupe, usw.) in das Licht schauen.
- Auf keinen Fall unter der Haube flambieren: Dabei könnte ein Brand entstehen.
- Dieses Gerät darf von Kindern ab 8 Jahren und von Personen mit beschränkten geistigen, physischen oder sensorischen Fähigkeiten oder mangels Erfahrung und/oder mangels Wissen benutzt werden, vorausgesetzt, sie werden aufmerksam beaufsichtigt oder über den sicheren Gebrauch des Geräts und die damit verbundenen Gefahren eingewiesen. Sicherstellen, dass Kinder nicht mit dem Gerät spielen. Vom Benutzer auszuführende Reinigungs- und Wartungsarbeiten dürfen nicht von Kindern ausgeführt werden, sofern sie nicht dabei beaufsichtigt werden.
- Kinder müssen beaufsichtigt werden, damit sichergestellt wird, dass sie nicht am Gerät spielen.

- Dieses Gerät darf nicht von Personen (einschließlich Kindern) mit beschränkten geistigen, physischen oder sensorischen Fähigkeiten oder mangels Erfahrung und/oder mangels Wissen benutzt werden, außer sie werden aufmerksam beaufsichtigt und eingewiesen.

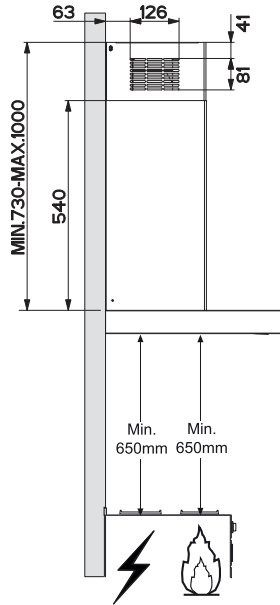
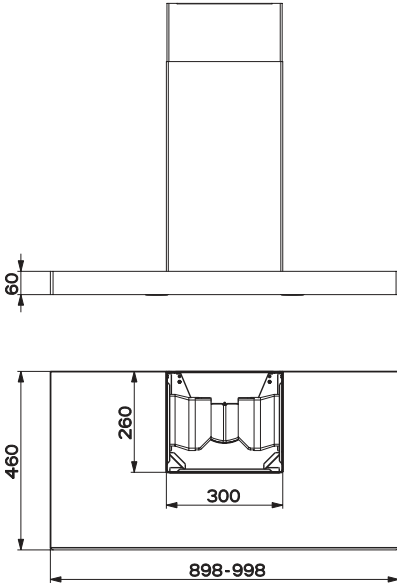
 Die frei zugänglichen Teile können während des Kochens mit Kochgeräten sehr heiß werden.

- Die Filter sind nach den angegebenen Intervallen zu reinigen und/oder zu ersetzen (Brandgefahr). Siehe Absatz Wartung und Reinigung.
- Wenn die Abzugshaube gleichzeitig mit Geräten verwendet wird, die Gas oder andere Brennstoffe benutzen, muss im Raum eine ausreichende Belüftung vorhanden sein (gilt nicht für Geräte, die nur Luft in den Raum ablassen).

- Schutzschild bei Rissbildung ersetzen. Das Symbol  am Produkt oder auf der Verpackung weist darauf hin, dass das Gerät nicht als normaler Hausmüll entsorgt werden darf. Das ausrangierte Gerät muss vielmehr bei einer speziellen Sammelstelle für elektrische und elektronische Geräte abgegeben werden. Mit der vorschriftsmäßigen Entsorgung des Gerätes trägt der Benutzer dazu bei, schädliche Auswirkungen auf Umwelt und Gesundheit zu vermeiden. Weitere Informationen zum Recycling dieses Produktes können bei der zuständigen Behörde, der örtlichen Abfallbeseitigung oder bei dem Händler, der das Gerät verkauft hat, eingeholt werden.

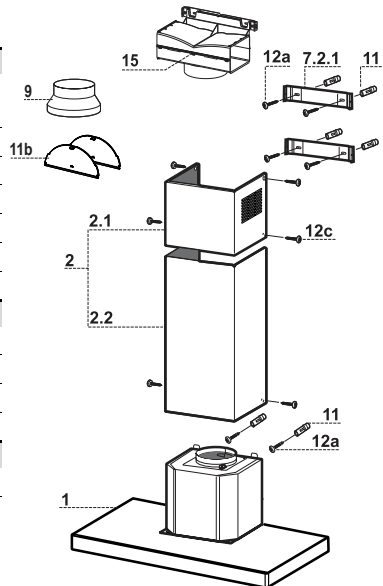
CHARAKTERISTIKEN

Platzbedarf



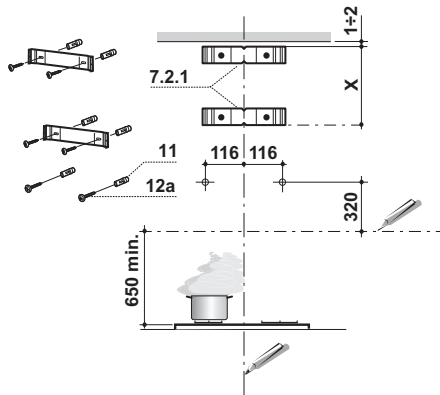
Komponenten

Pos.	St.	Produktkomponenten
1	1	Haubenkörper mit Schaltern, Beleuchtung, Gebläsegruppe, Filter
2	1	Teleskopkamin bestehend aus:
2.1	1	oberer Kaminteil
2.2	1	unterer Kaminteil
9	1	Reduzierflansch \varnothing 150-120 mm
11b	2	Klappe
15	1	Luftaustritt-Anschlussstück
Pos.	St.	Montagekomponenten
7.2.1	2	Befestigungsbügel oberer Kaminteil
11	6	Bügel
12a	6	Schrauben 4,2 x 44,4
12c	6	Schrauben 2,9 x 9,5
St.	Dokumentation	
1	Bedienungsanleitung	



MONTAGE

Bohren der Befestigungslöcher und Fixieren der Befestigungsbügel

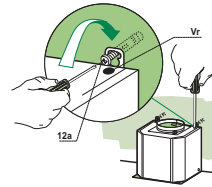


Nachstehende Linien an die Wand zeichnen:

- eine vertikale Linie bis zur Decke oder oberen Begrenzung, und zwar in der Mitte des Bereiches, in dem die Haube montiert werden soll;
- eine horizontale Linie mit einem minimalen Abstand von 650 mm zur Kochfläche.
- Einen Bügel **7.2.1** zirka 1-2 mm unter der Decke oder oberen Begrenzung an die Wand legen und seinen Mittelpunkt (Einschnitte) auf die vertikale Bezugslinie ausrichten.
- Die Mitte der beiden Bügellöcher an der Wand markieren.
- Den zweiten Bügel **7.2.1** an die Wand legen, wobei ein Abstand X mm vom oberen Bügel einzuhalten ist (X = Höhe des jeweiligen oberen Kaminteils); den Mittelpunkt (Einschnitte) auf die vertikale Bezugslinie ausrichten.
- Die Mitte der Bügellöcher an der Wand markieren.
- Wie beschrieben einen Bezugspunkt 116 mm von der vertikalen Bezugslinie und 320 mm oberhalb der horizontalen Bezugslinie kennzeichnen.
- Gleichermäßen an der gegenüberliegenden Seite vorgehen.
- Mit einem Bohrer $\varnothing 8$ mm die markierten Punkte bohren.
- Die Dübel **11** in die Bohrungen einfügen.
- Die Bügel mit den mitgelieferten Schrauben **12a** (4,2 x 44,4) fixieren.
- 2 der mitgelieferten Schrauben **12a** (4,2 x 44,4) bei den Befestigungslöchern des Haubenkörpers einschrauben, wobei zwischen Wand und Schraubenkopf ein Freiraum von 5-6 mm zu belassen ist.

Montage des Haubenkörpers

- Bevor der Haubenkörper eingehakt wird, die 2 Schrauben **Vr** bei den Haubenkörper-Anhakenpunkten festziehen.
- Den Haubenkörper bei den Schrauben **12a** einhängen.
- Die Halteschrauben **12a** definitiv festziehen.
- Den Haubenkörper mit Hilfe der Schrauben **Vr** ausrichten.
- Die Haube kann bei Bedarf mit Hilfe weiterer Schrauben und Dübel von innen an der Wand gesichert werden.



Anschlüsse

LUFTAustrITT IN DER ABZUGS-VERSION

Schließen Sie die Haube bei der Installation der Abzugs-Ausführung mit einem festen oder flexiblen Rohr $\varnothing 150$ oder 120 mm an das Auslassrohr an, wobei die Wahl dem Installateur überlassen bleibt.

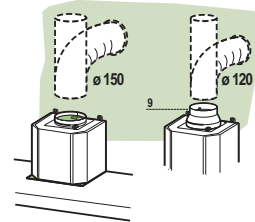
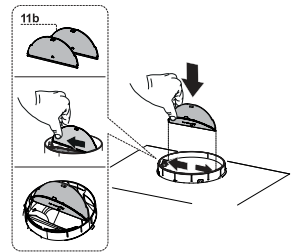
- Setzen Sie die **11b**-Klappen am Auslass des Haubenkörpers ein.

Rohranschluss $\varnothing 150$

- Befestigen Sie das Rohr mit geeigneten Rohrschellen. Das benötigte Material ist nicht im Lieferumfang enthalten.

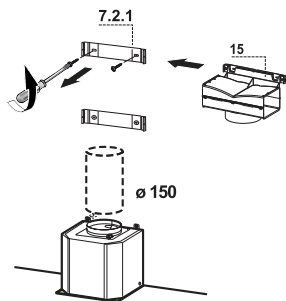
Rohranschluss $\varnothing 120$

- Zum Anschluss an ein Rohr $\varnothing 120$ mm, Reduzierflansch **9** am Ausgang des Haubenkörpers einsetzen.
- Befestigen Sie das Rohr mit geeigneten Rohrschellen. Das benötigte Material ist nicht im Lieferumfang enthalten.
- In beiden Fällen sind die Aktivkohle-Geruchsfilter zu entfernen.



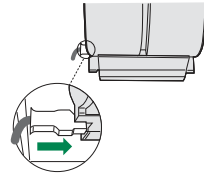
LUFTAustrITT BEI DER UMLUFTVERSION

- Die beiden Befestigungsschrauben des oberen Bügels **7.2.1** aufschrauben.
- An ihrer Stelle mit den zuvor entfernten Schrauben ein Anschlussstück an die Abzugsöffnung **15** anschrauben.
- Den Anschluss **15** mittels eines starren oder flexiblen Rohrs mit $\varnothing 150$ mm, das vom Installateur ausgewählt wird, an den Austritt des Haubenkörpers anschließen.
- Sicherstellen, dass der Aktivkohlefilter zur Geruchsbindung vorhanden ist.



Elektroanschluss

- ⚠ **Vor der Installation die Netzspannung durch Herausdrehen der Sicherung oder ausschalten des Hauptschalters stromlos machen.**
- Bei Anschluss der Haube an das Stromnetz muss ein zwei-poliger Schalter mit einem Öffnungsweg von mindestens 3 mm zwischengeschaltet werden.
 - Entfernen Sie die Fettfilter (s. Abschnitt „Wartung“) und versichern Sie sich, daß die Kabelverbindung in die Steckdose des Gebläses einwandfrei eingesteckt wird.
- ⚠ **Achtung: Das Gerät nur an die Netzspannung die im Typenschild angegeben ist anschließen.**



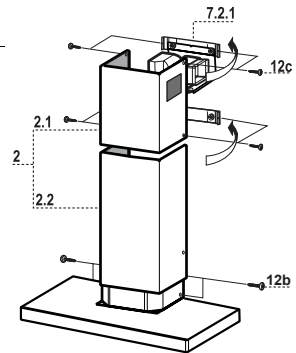
Kaminmontage

Oberer Kaminteil

- Die beiden seitlichen Schenkel leicht auseinanderbiegen, hinter den Bügeln **7.2.1** einhängen und bis zum Anschlag wieder schließen.
- Bei den Bügeln **7.2.1** mit Hilfe der 4 mitgelieferten Schrauben **12c** fixieren.
- Überprüfen, ob die Verlängerungen mit den entsprechenden Kaminstützen übereinstimmen.

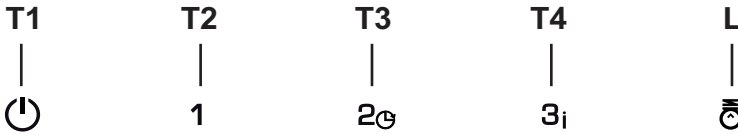
Unterer Kaminteil

- Die beiden seitlichen Schenkel des Kaminteils leicht auseinanderbiegen, zwischen dem oberen Kaminteil und der Wand einhängen und bis zum Anschlag wieder schließen.
- Den unteren Teil seitlich am Haubenkörper mit 2 der mitgelieferten Schrauben **12c** fixieren.



BEDIENUNG

Schalttafel



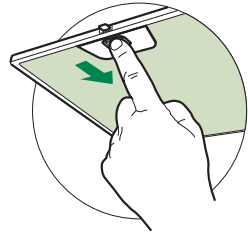
Taste	Funktion	
T1	Stellt den Motor ab.	
T2	Schaltet den Motor bei der ersten Betriebsgeschwindigkeit ein.	Die Tasten T1+T2 leuchten.
T3	Schaltet den Motor bei der zweiten Betriebsgeschwindigkeit ein	Die Tasten T1+T3 leuchten.
	Aktiviert durch 2 Sekunden langes Drücken das um 30 Minuten verzögerte Abschalten (Motor+Beleuchtung). Bei aktiver Funktion kann die Betriebsgeschwindigkeit geändert werden.	Die entsprechenden Tasten T1+ (T2 oder T3 oder T4) blinken.
T4	Schaltet den Motor bei der dritten Betriebsgeschwindigkeit ein	Die Tasten T1+T4 leuchten.
	Aktiviert mit 2 Sekunden langem Drücken die auf 6 Minuten eingestellte Intensivgeschwindigkeit, nach deren Ablauf wieder zur zuvor gewählten Gebläsestufe zurückgekehrt wird. Für die Beseitigung von sehr intensiven Kochdünsten geeignet.	Die Taste blinkt.
L	Schaltet die Beleuchtungsanlage auf höchster Intensitätsstufe ein und aus.	Taste eingeschaltet

WARTUNG

Fettfilter

SELBSTTRAGENDER METALLFETTFILTER REINIGUNG

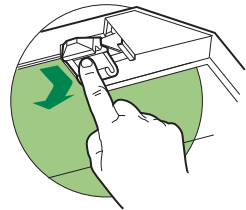
- Sie müssen nach 2-monatigem Betrieb bzw. bei starkem Einsatz auch häufiger gereinigt werden, was im Geschirrspüler möglich ist.
- Die Filter nacheinander aushaken, indem sie auf die Rückseite der Gruppe geschoben und gleichzeitig nach unten gezogen werden.
- Die Filter reinigen (darauf achten, sie nicht zu verbiegen) und vor der Remontage trocknen lassen.
- Bei der Remontage ist darauf zu achten, dass sich der Griff auf der sichtbaren Außenseite befindet.



Geruchsfilter (Umluftversion)

AUSTAUSCHEN DER AKTIVKOHLE FILTER

- Dieser Filter kann weder gewaschen noch wiederverwendet werden und ist alle 4 Betriebsmonate bzw. bei starkem Einsatz auch häufiger auszutauschen.
- Die Metallfettfilter entfernen.
- Den gesättigten Aktivkohle-Filter aushaken.
- Den neuen Filter in seinem Sitz einhaken.
- Die Metallfettfilter wieder montieren.



Beleuchtung

LED-Strahler

- Für den Austausch der LED-Strahler wenden Sie sich bitte an den Kundendienst.



Franke S.p.a.
Via Pignolini,2
37019 Peschiera del Garda (VR)
www.franke.it