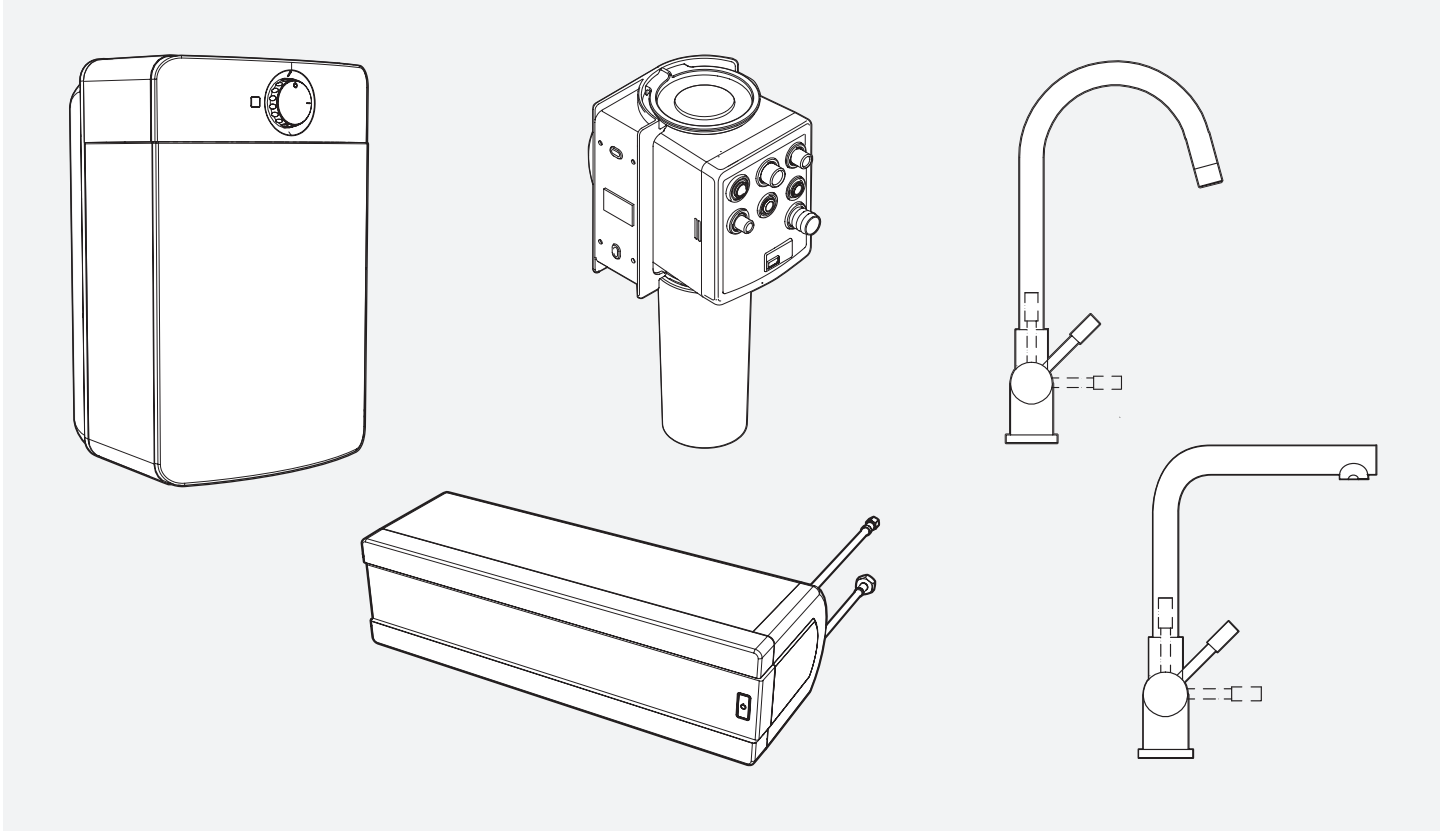


3-IN-1 INSTANT BOILING WATER SYSTEM

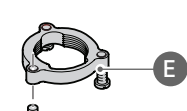
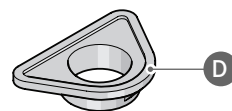
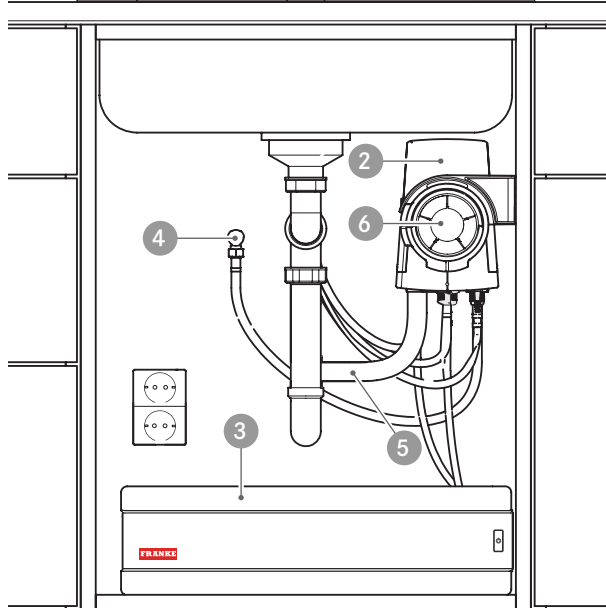
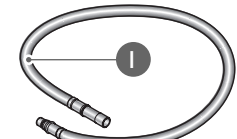
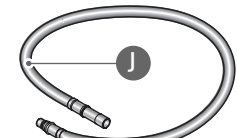
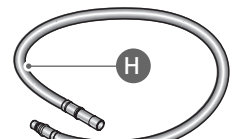
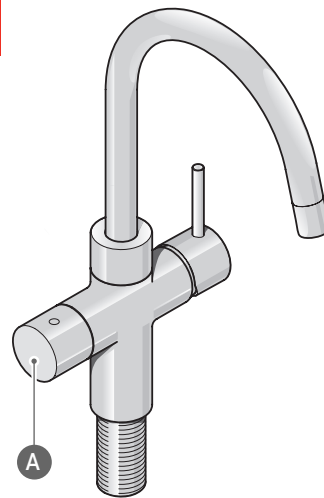
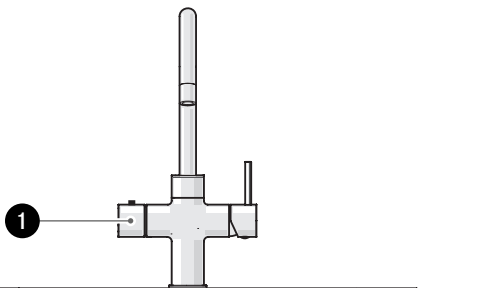
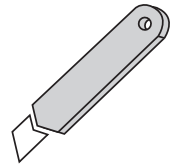
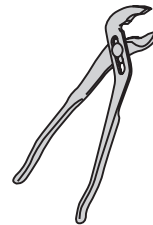
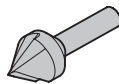
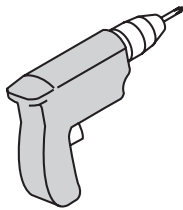
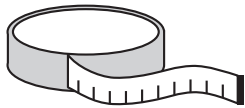
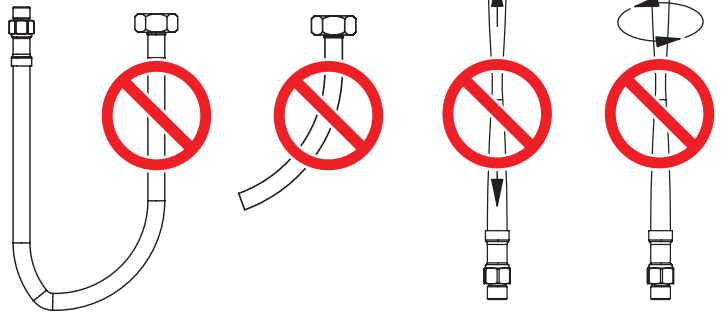


EN Installation and user manual
DE Installations- und Gebrauchsanweisung
FR Manuel d'installation et mode d'emploi
NL Installatie- en gebruikershandleiding
IT Manuale per l'installazione e l'uso
ES Manual de instalación y servicio
PT Manual de instalação e de assistência
EL Εγκατάσταση και εγχειρίδιο συντήρησης
DA Installations- og servicevejledning
NO Installasjons- og servicemanual
SV Installations- och servicehandbok

3-in-1 Instant boiling water system
3-in-1-Direktsystem für kochendes Wasser
Système d'eau bouillante instantanée 3 en 1
3-in-1 kokend watersysteem
Sistema istantaneo di bollitura acqua 3-in-1
Sistema instantáneo de hervido de agua 3 en 1
Sistema instantâneo para ferver água 3 em 1
Σύστημα άμεσου βρασμού νερού 3-σε-1
3-i-1 system til hurtig kogning af vand
3-i-1-instantsystem for kokende vann
3-i-1-system för snabbkokvatten

*Make
it
Wonderful*

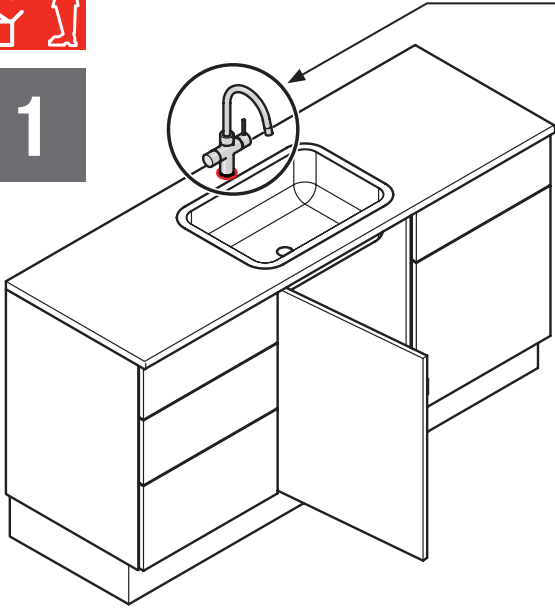
FRANKE



3x



1



RVS ✓

Chrome ✓

min 40 mm

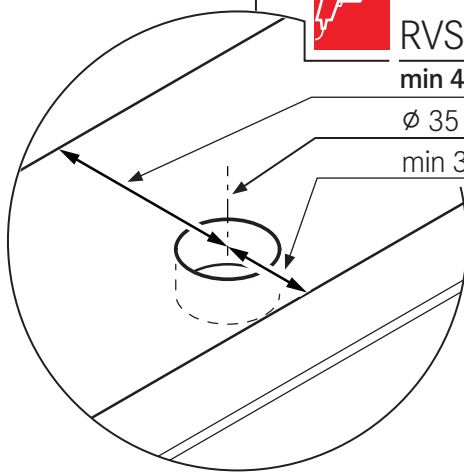
min 60 mm

Ø 35 mm

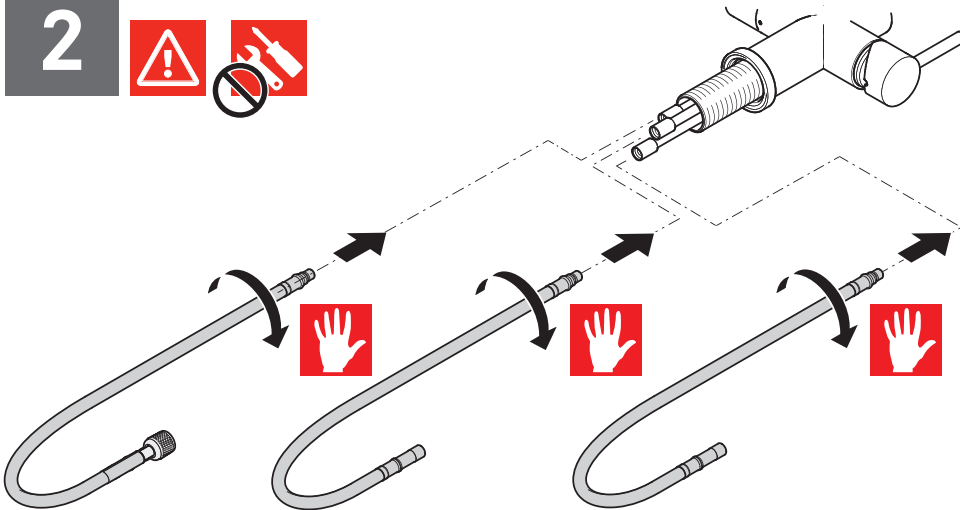
Ø 35 mm

min 30 mm

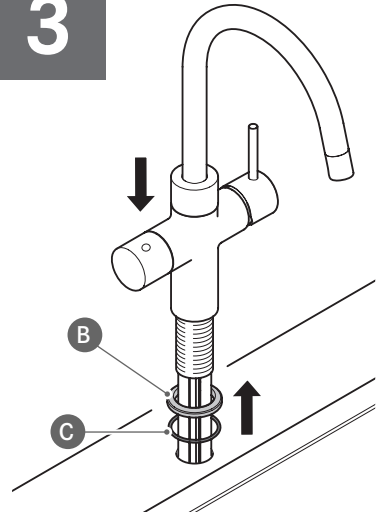
min 30 mm



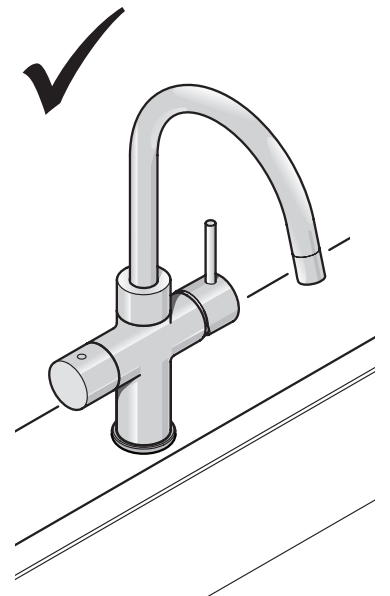
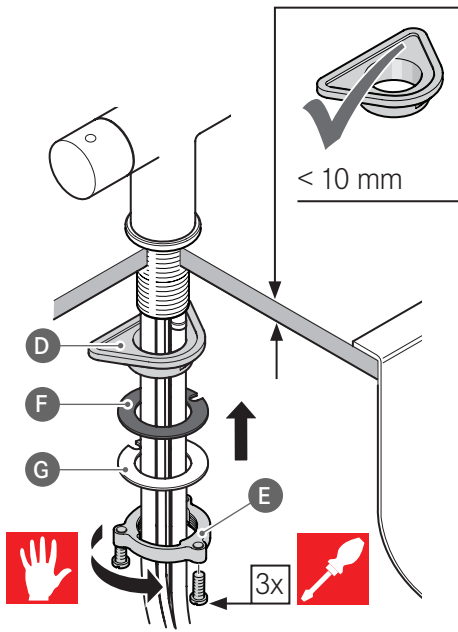
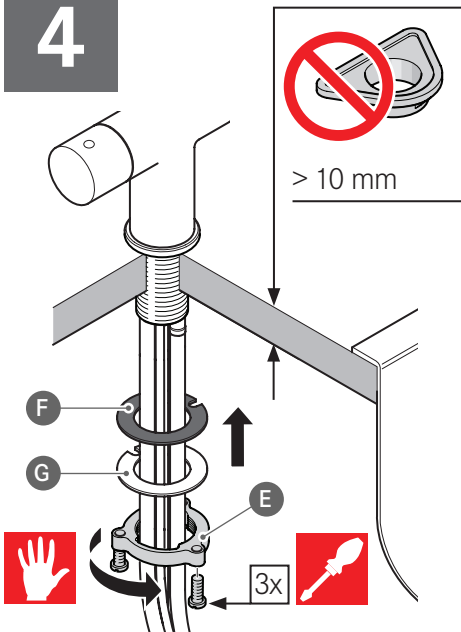
2

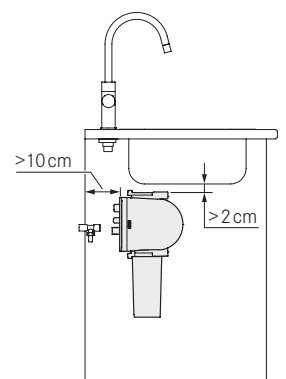
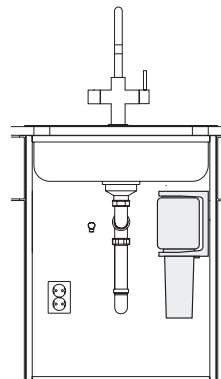
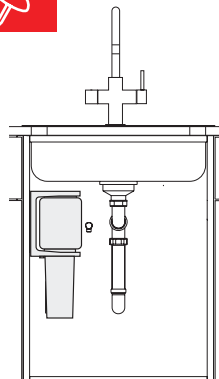
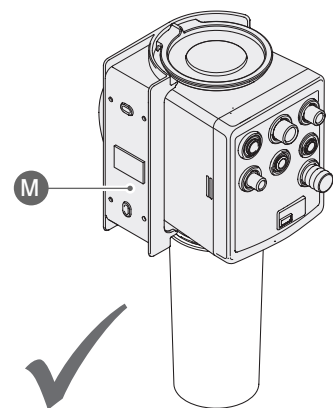
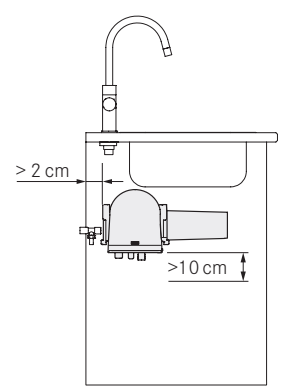
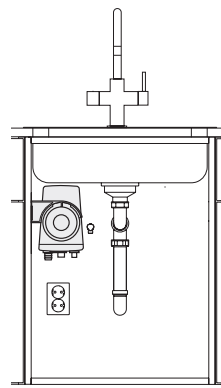
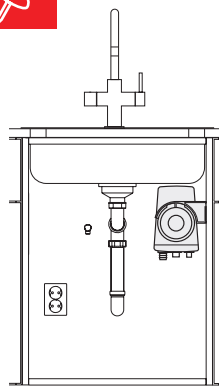
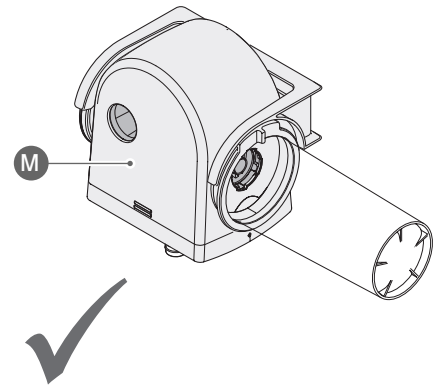
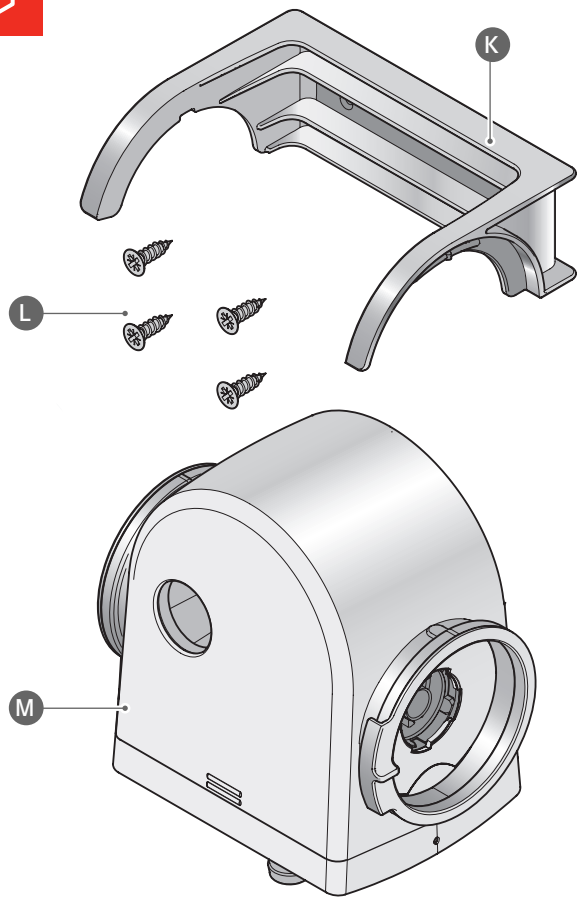
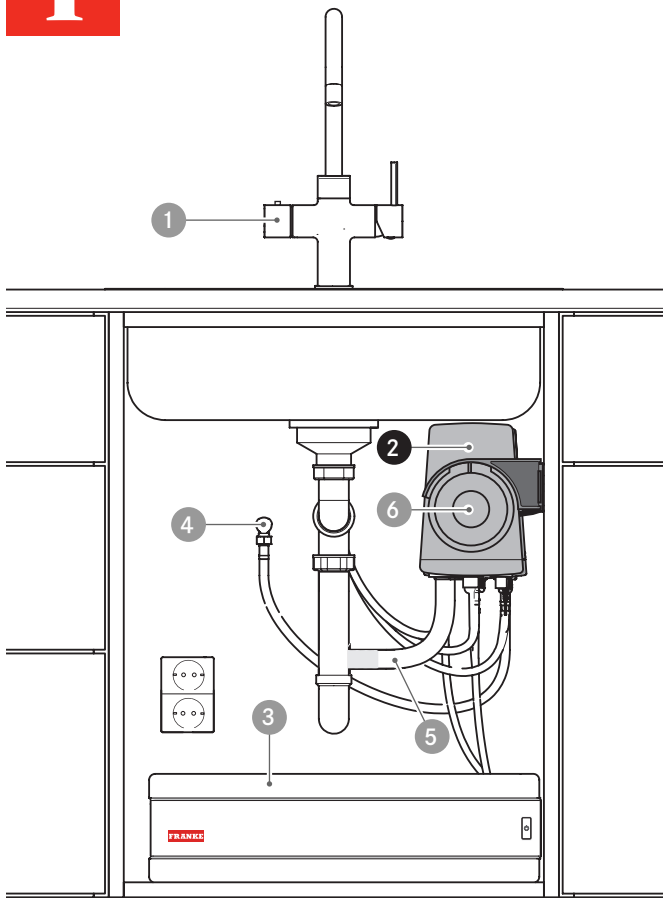


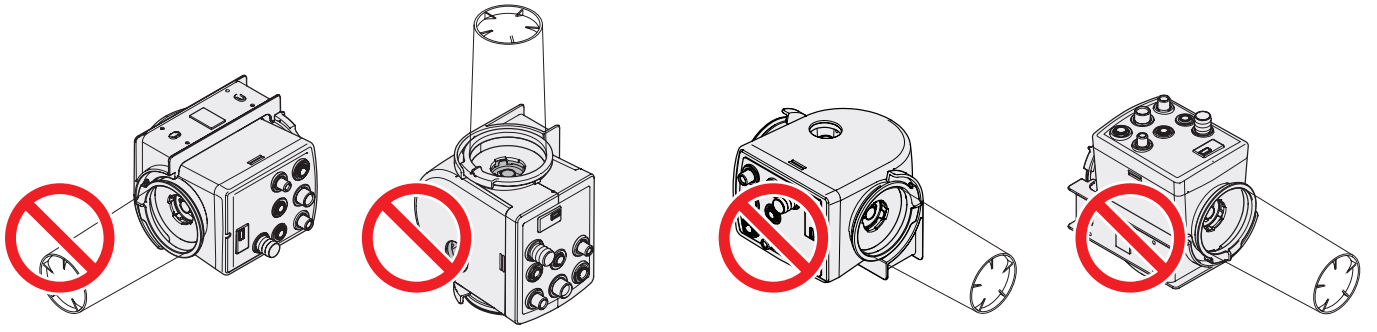
3



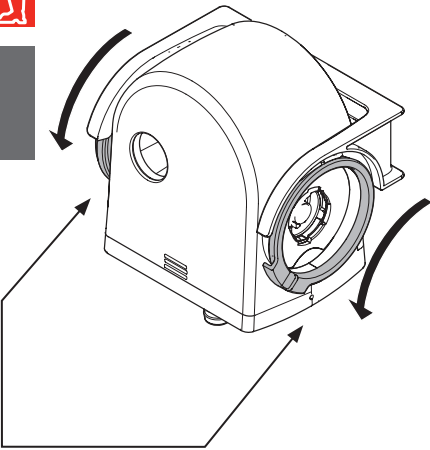
4





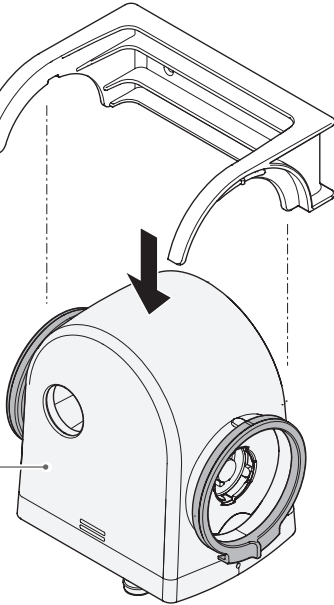


1



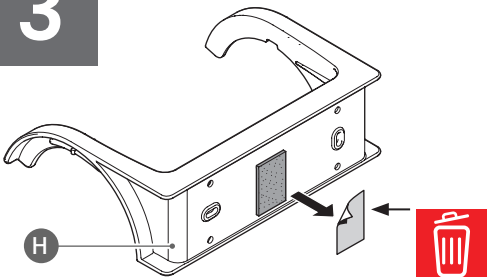
2

K

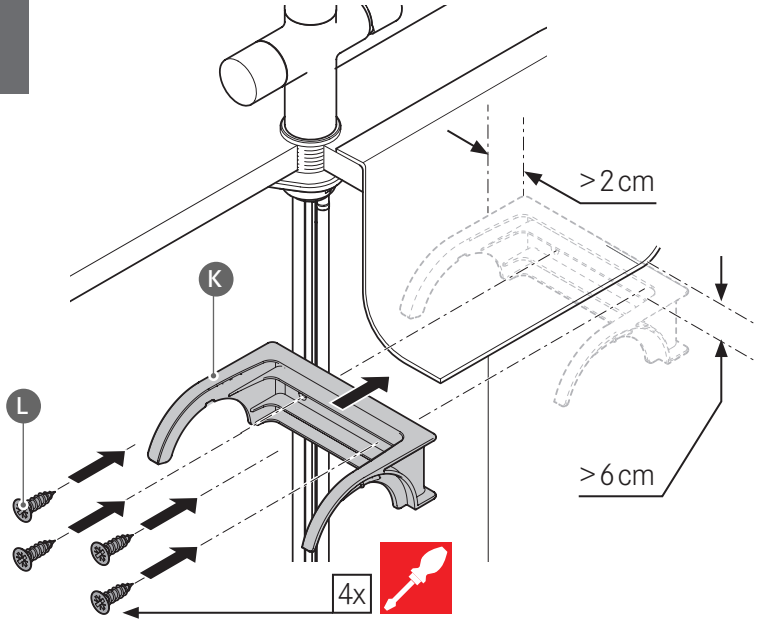


3

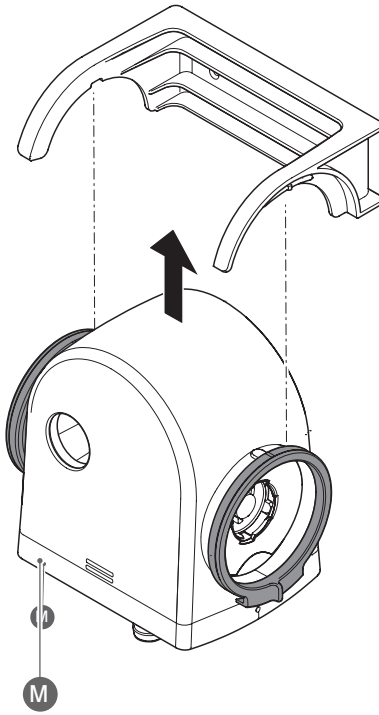
H



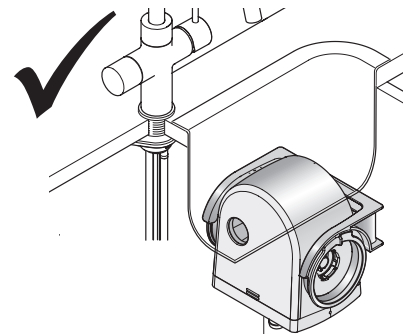
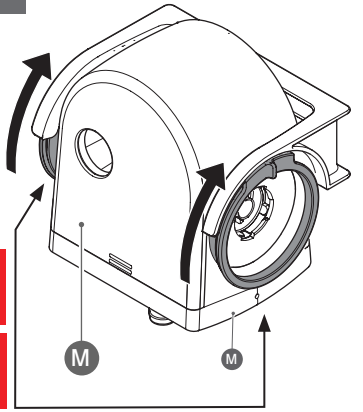
4

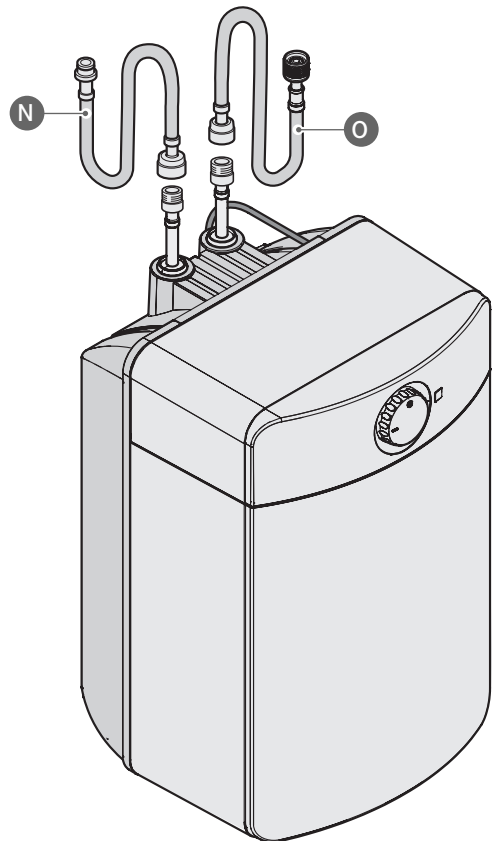
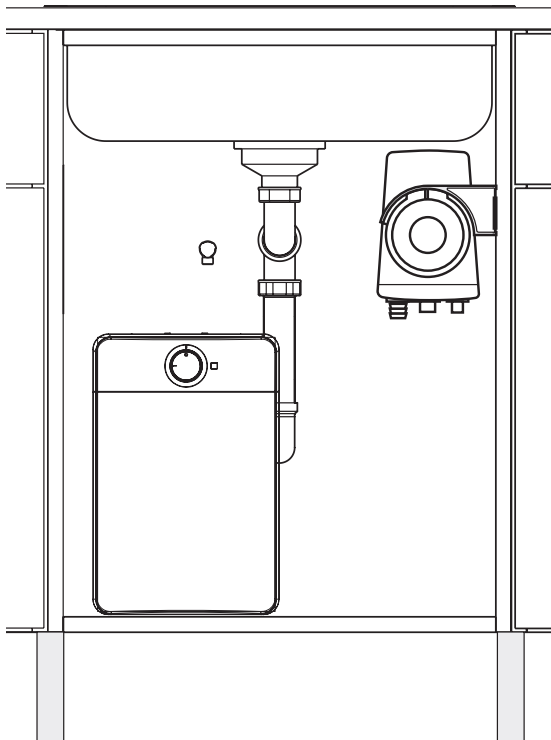
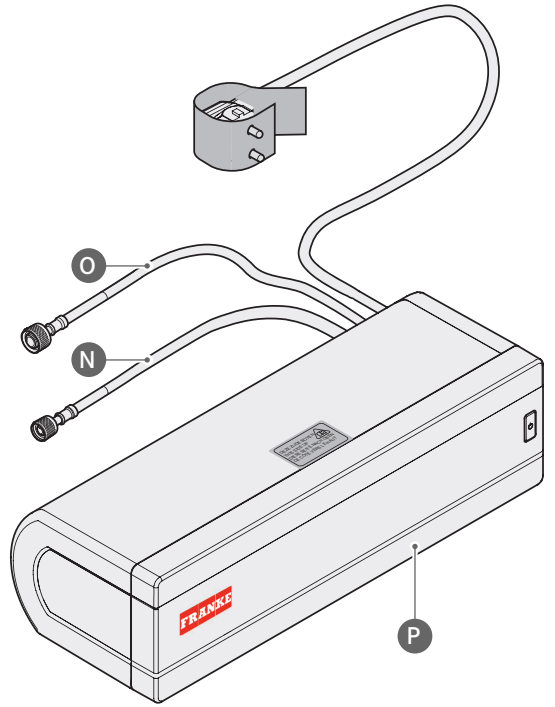
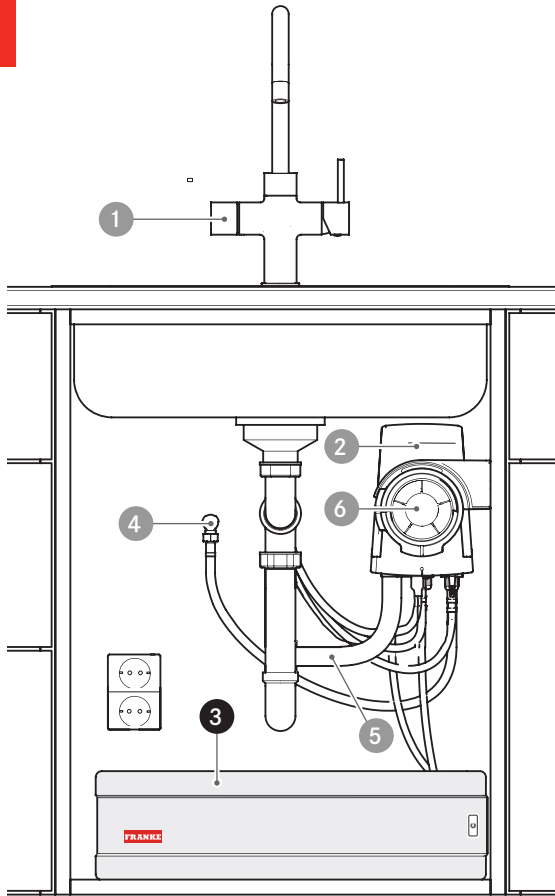


5



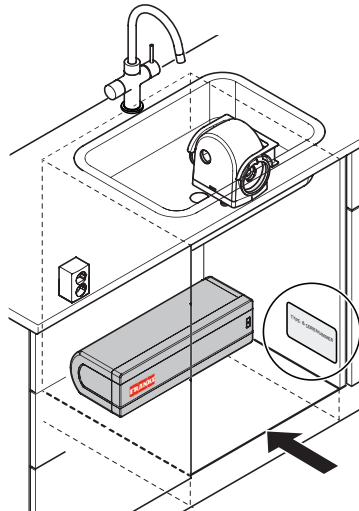
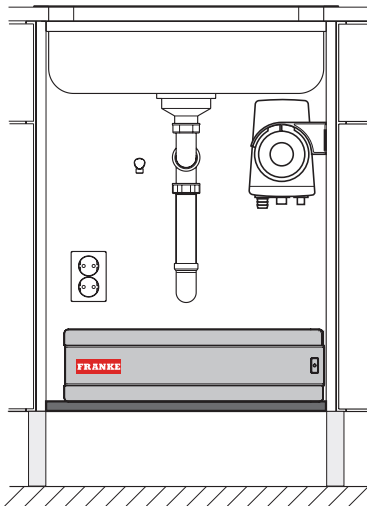
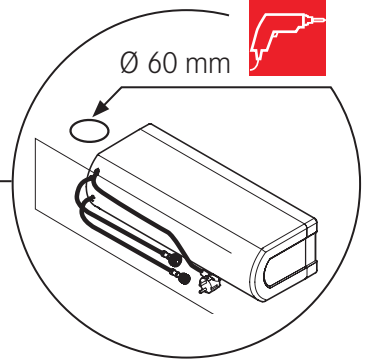
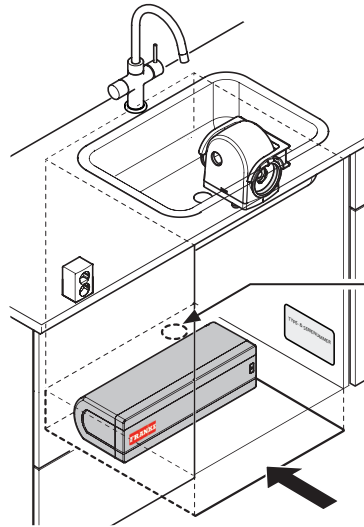
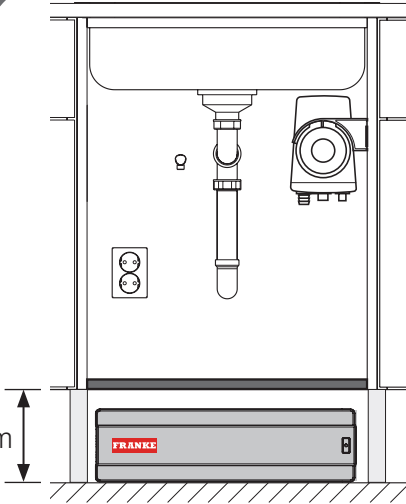
6



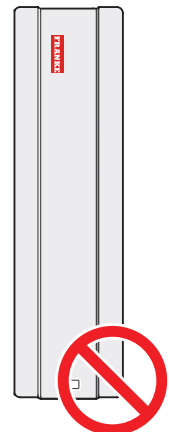
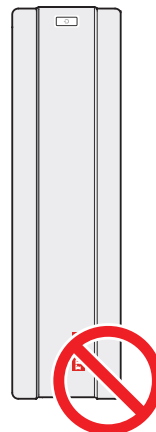
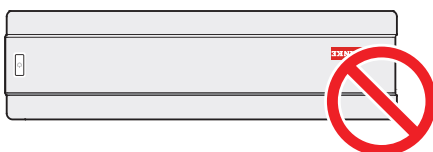
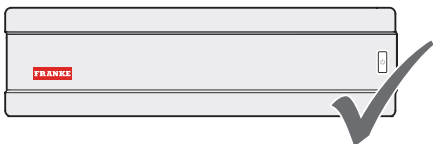


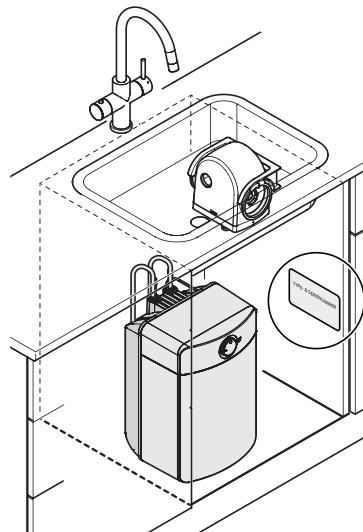
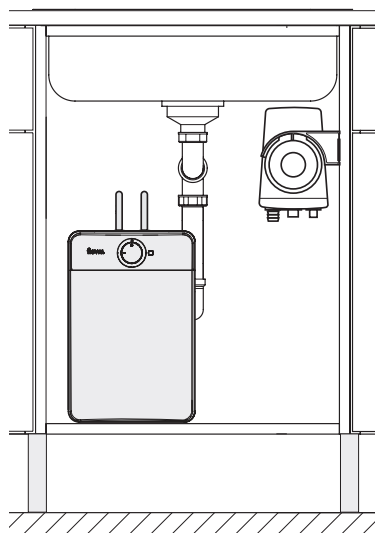


> 150mm

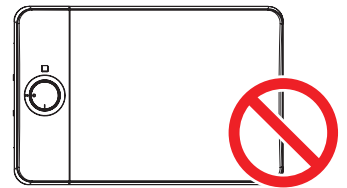
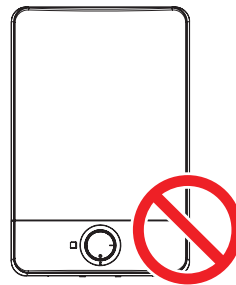
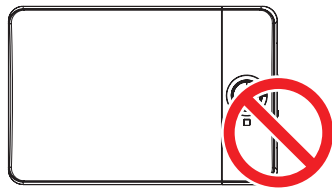
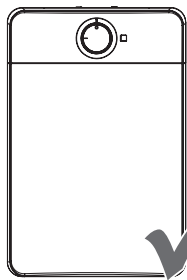


TYPE- & SERIAL NUMBER

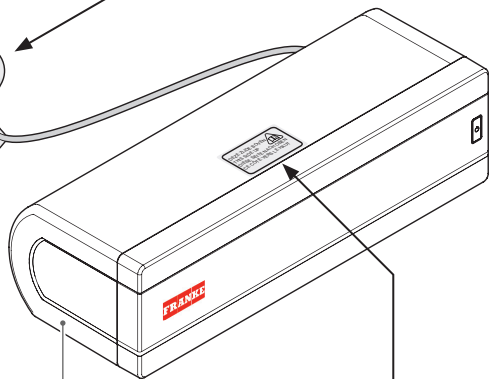




TYPE- & SERIAL NUMBER



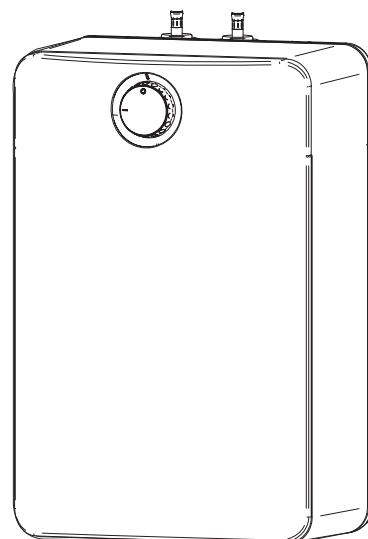
FIRST FILL THE WATER HEATER WITH WATER!
REPLIR D'ABORD LE BOILER AVEC L'EAU!
VUL EERST DE BOILER MET WATER!
ZUERST DEN SPEIGER MIT WASSER FÜLLEN!



P

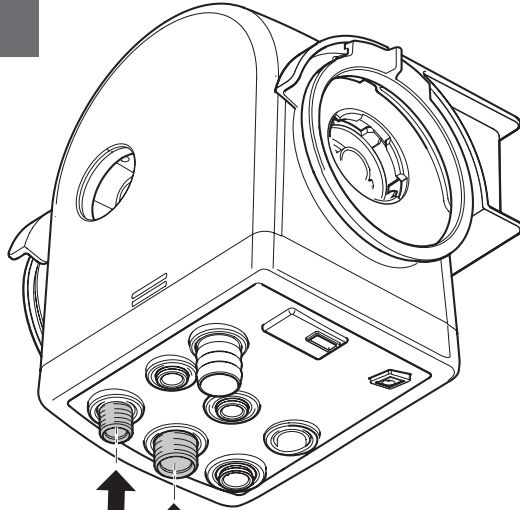


DEZE ZIJDE BOVEN
THIS SIDE UP
DIESE SEITE NACH OBEN
CE CÔTÉ VERS LE HAUT





1



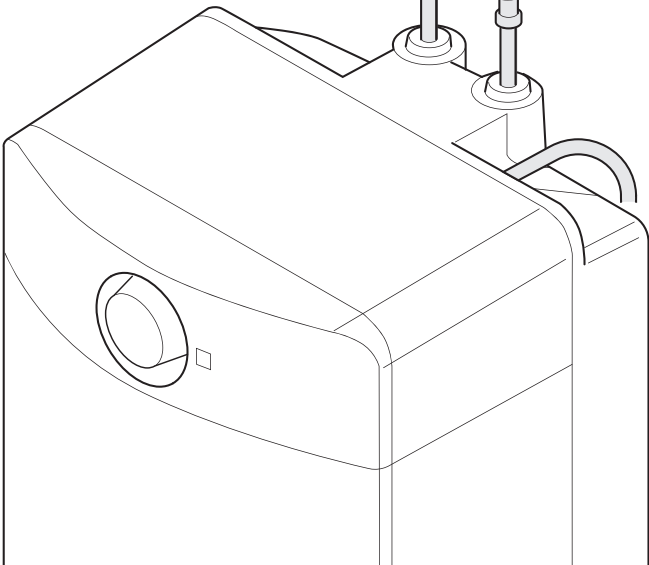
N

O

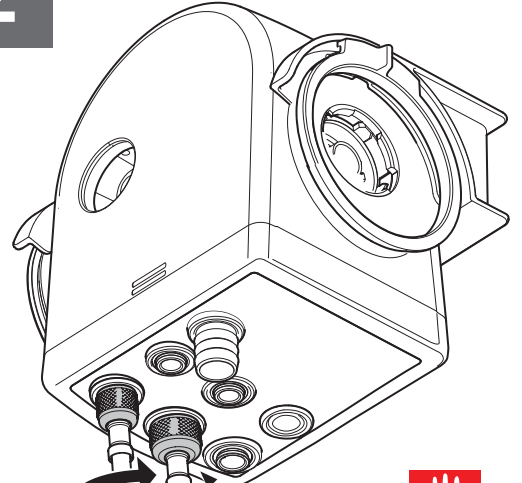


N

O

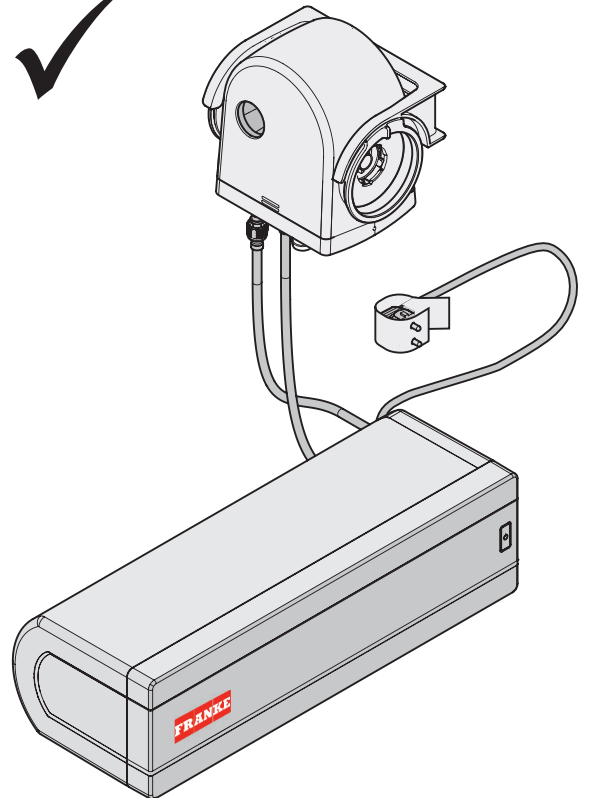


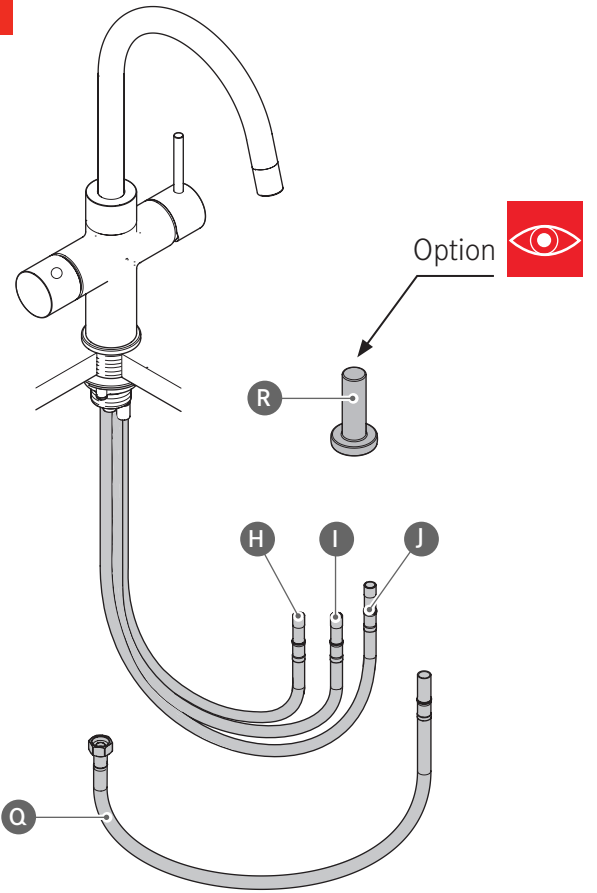
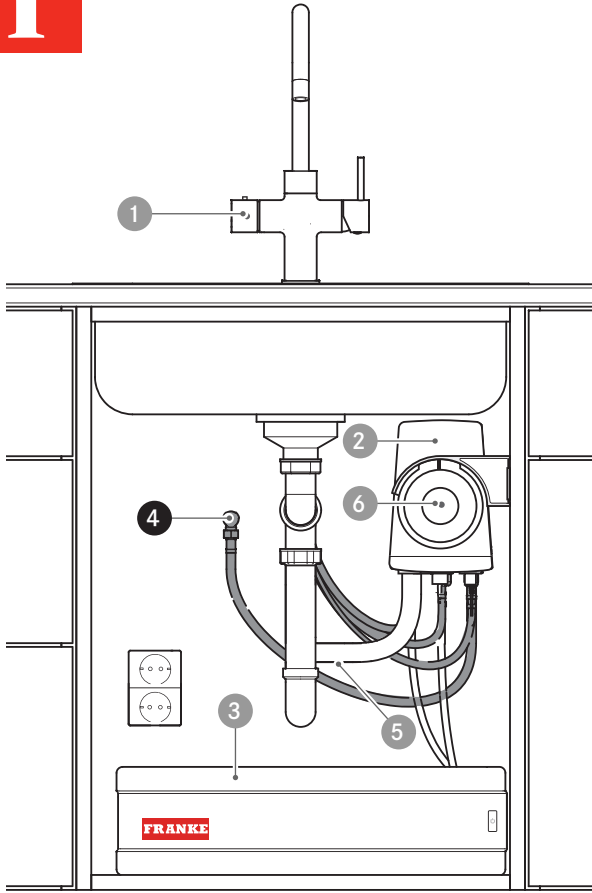
2



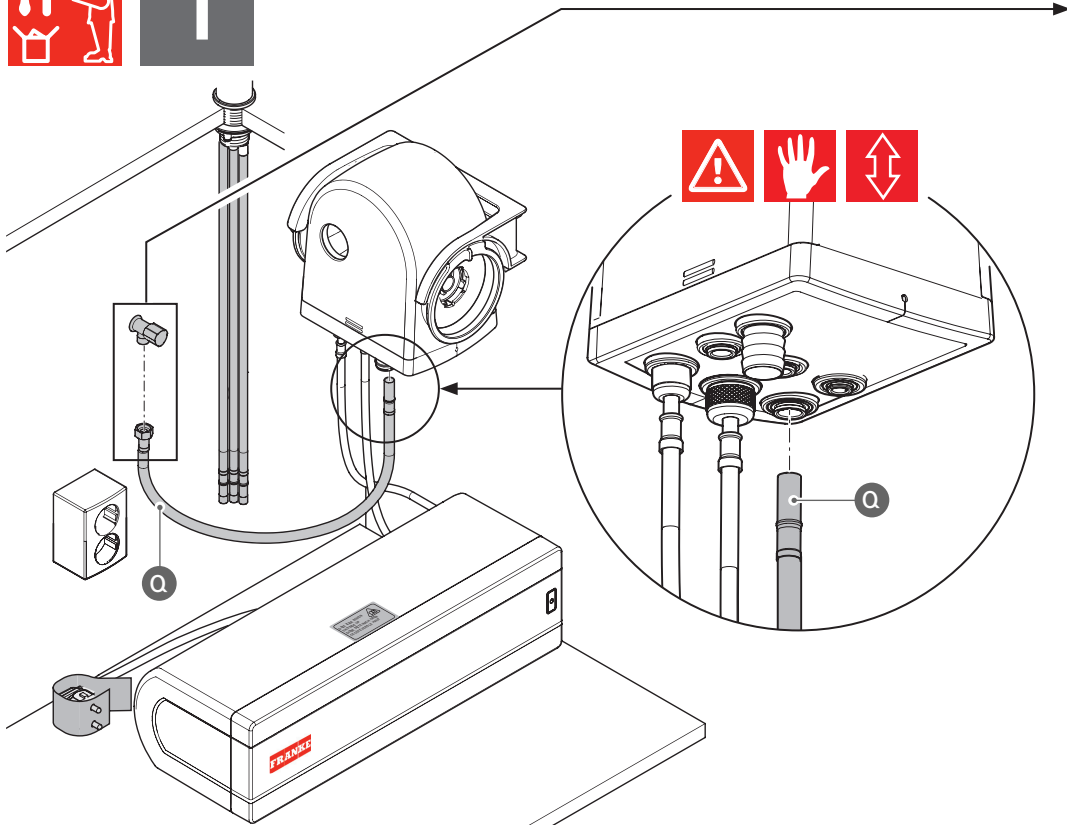
N

O





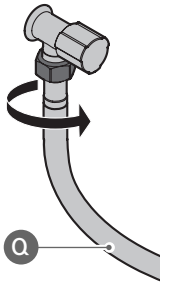
1



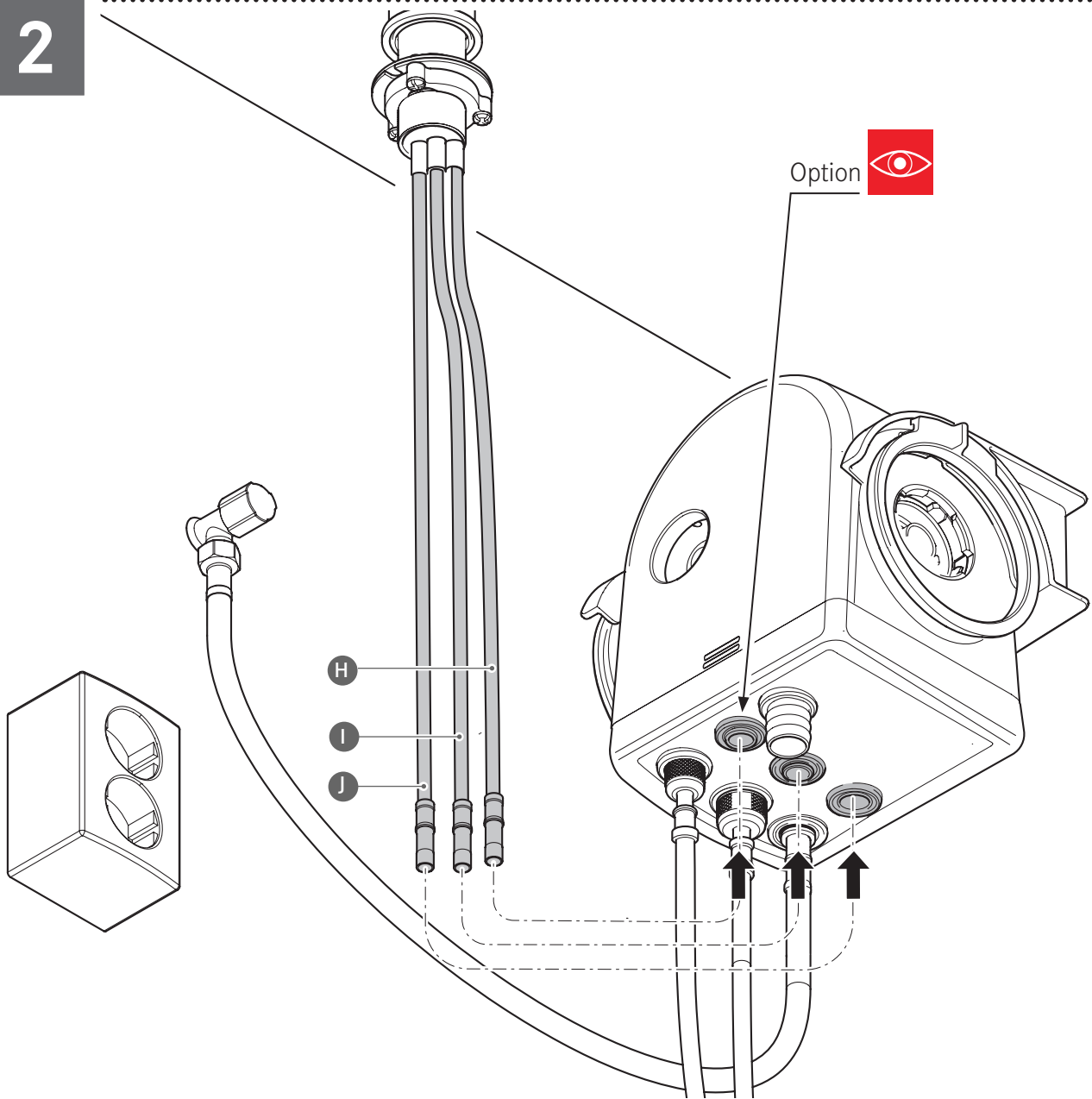
1



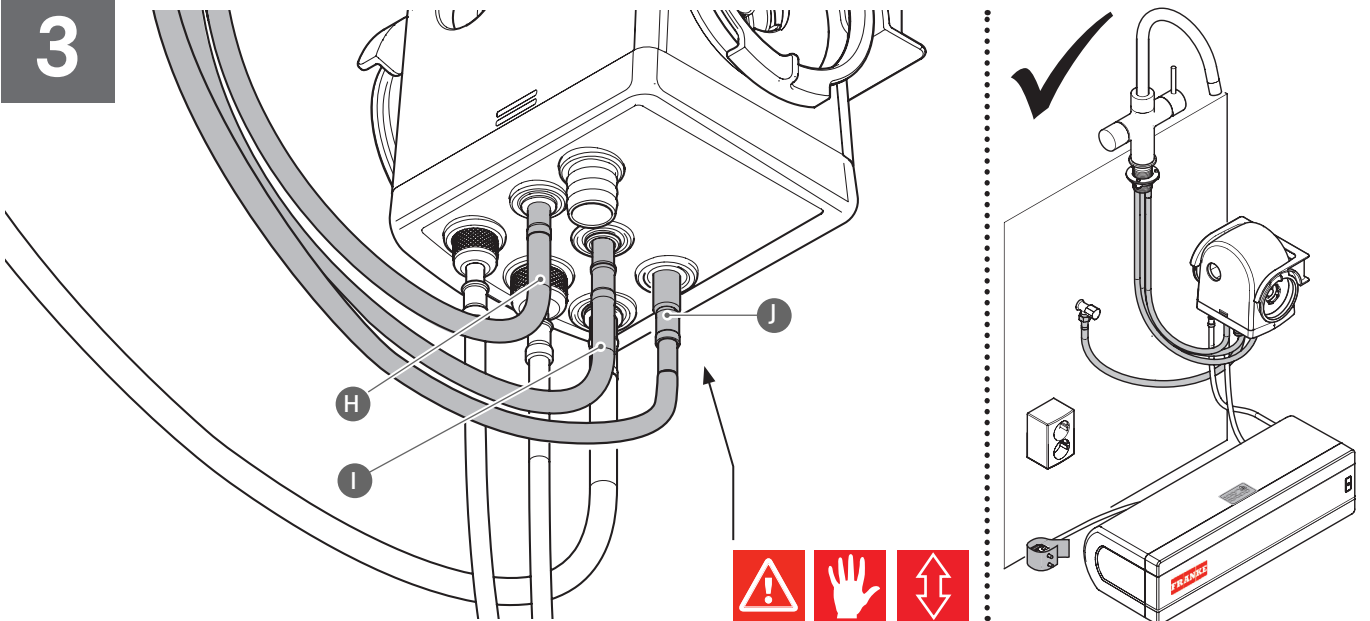
2



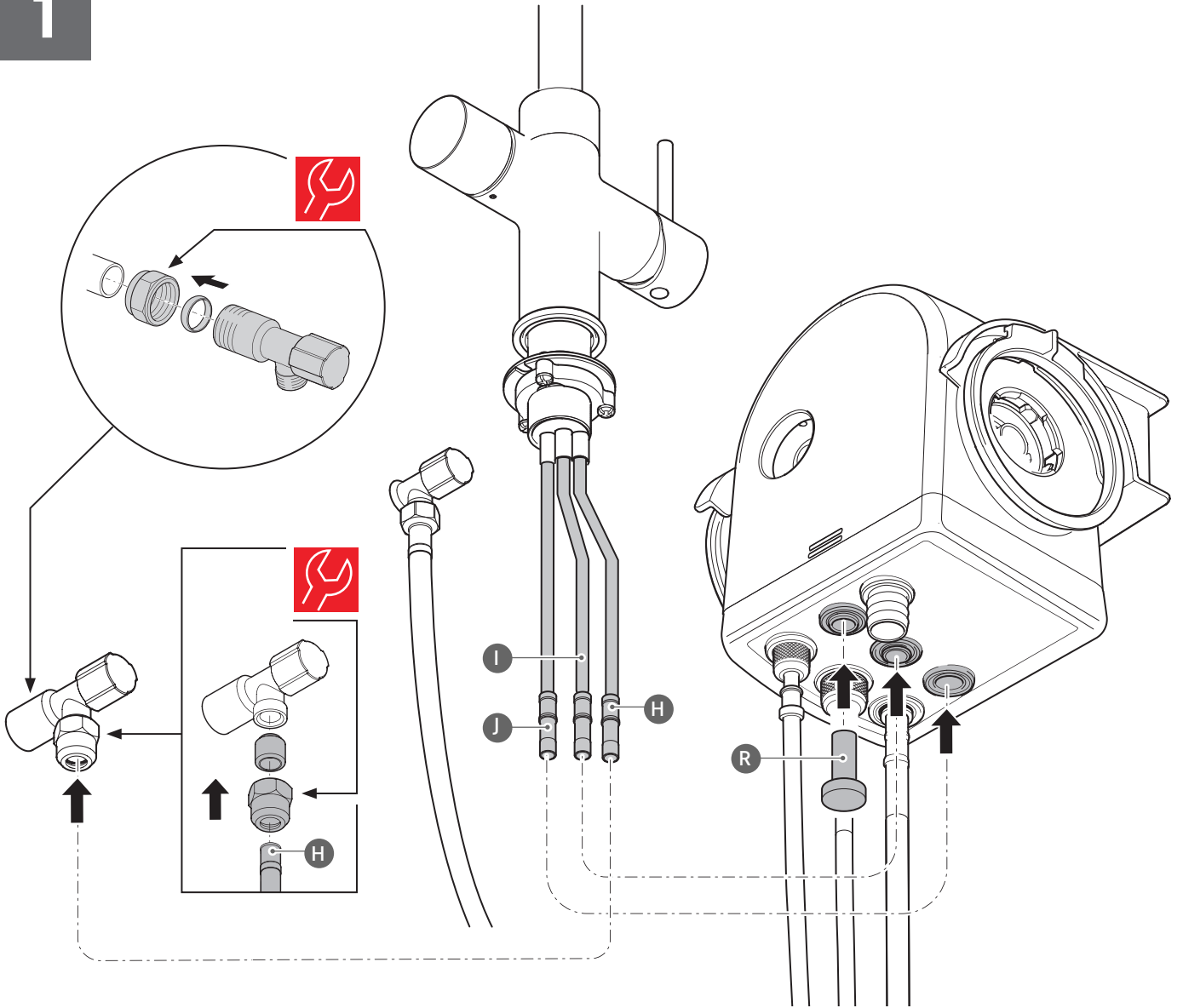
2



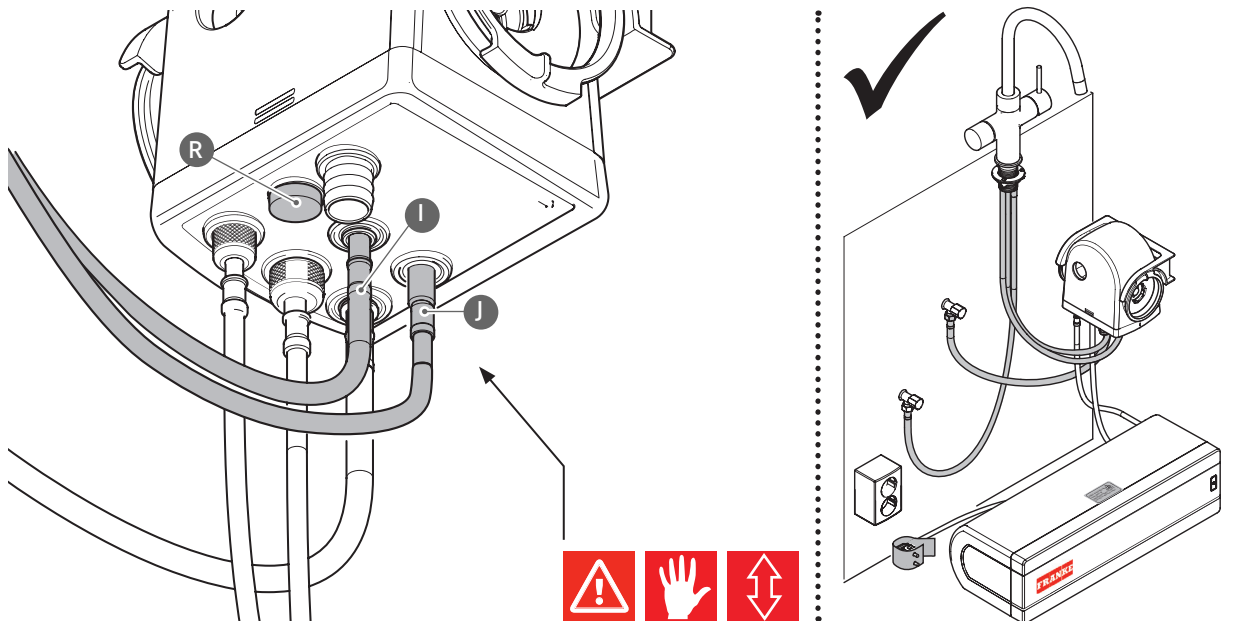
3

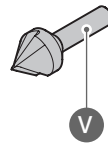
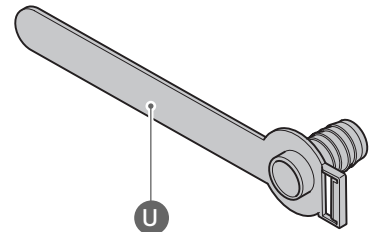
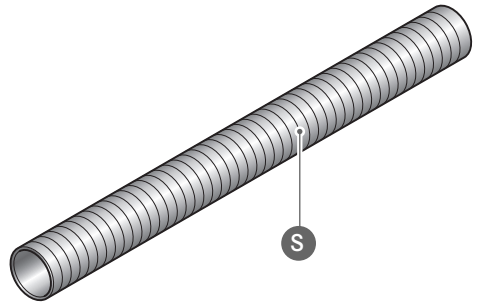
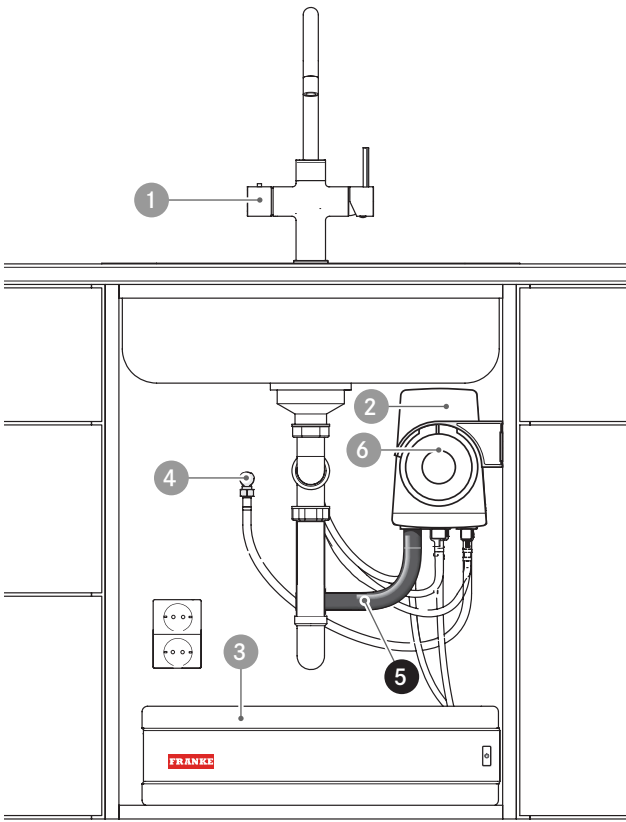


1

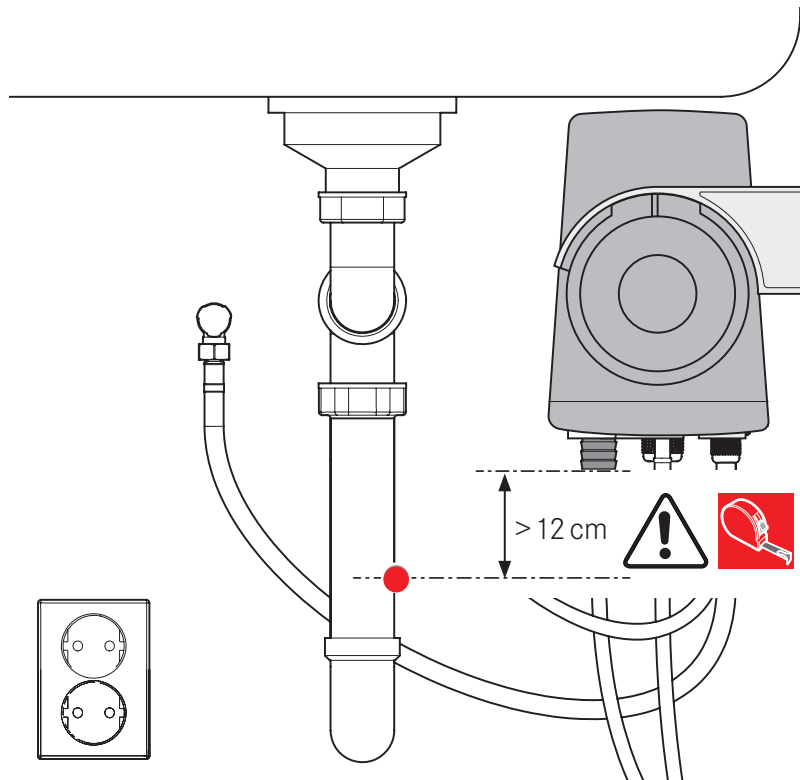


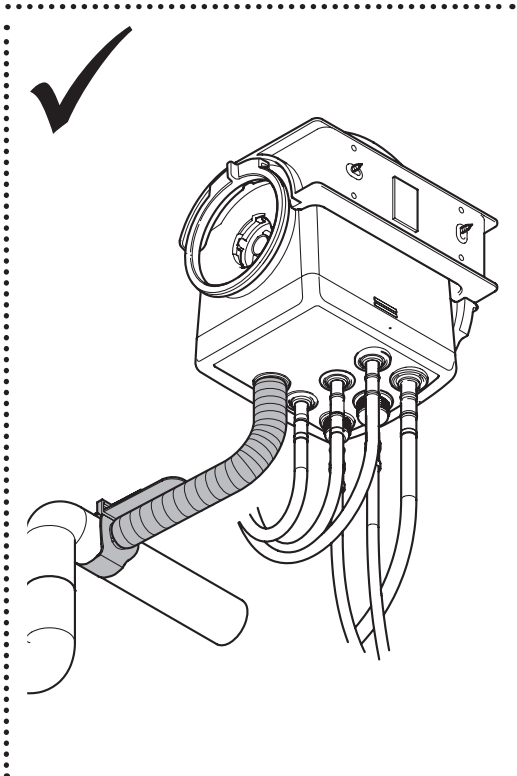
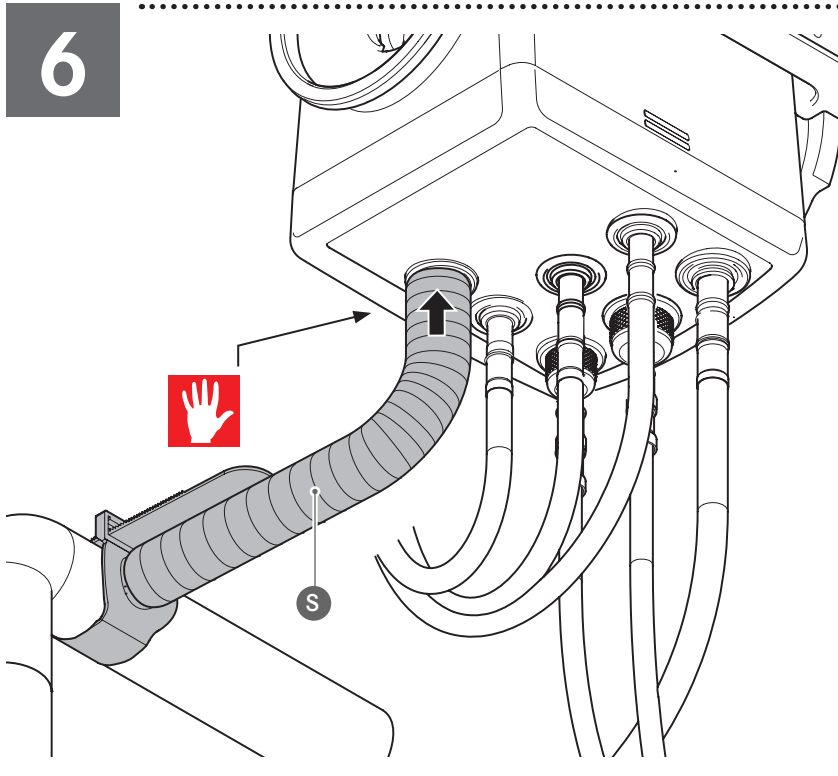
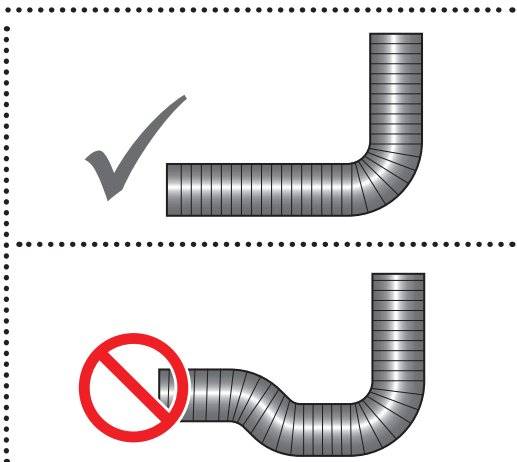
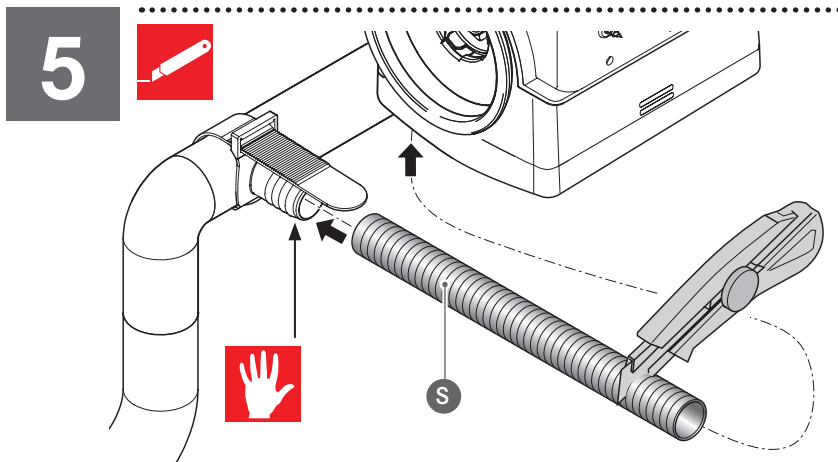
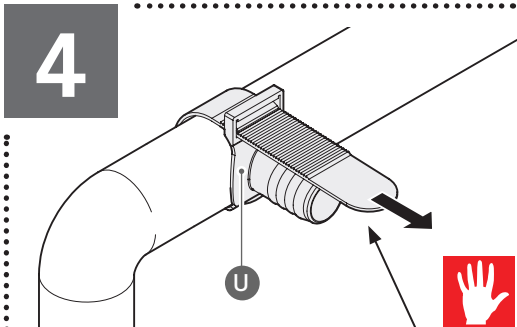
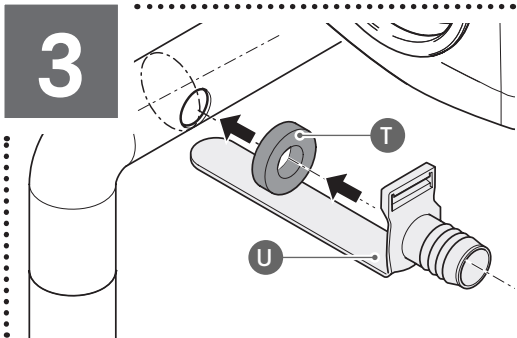
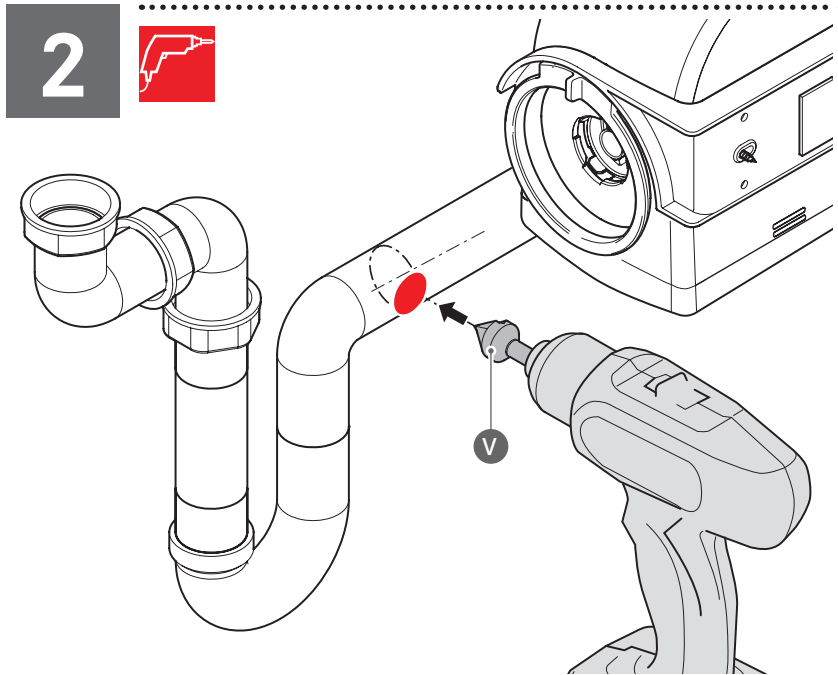
2

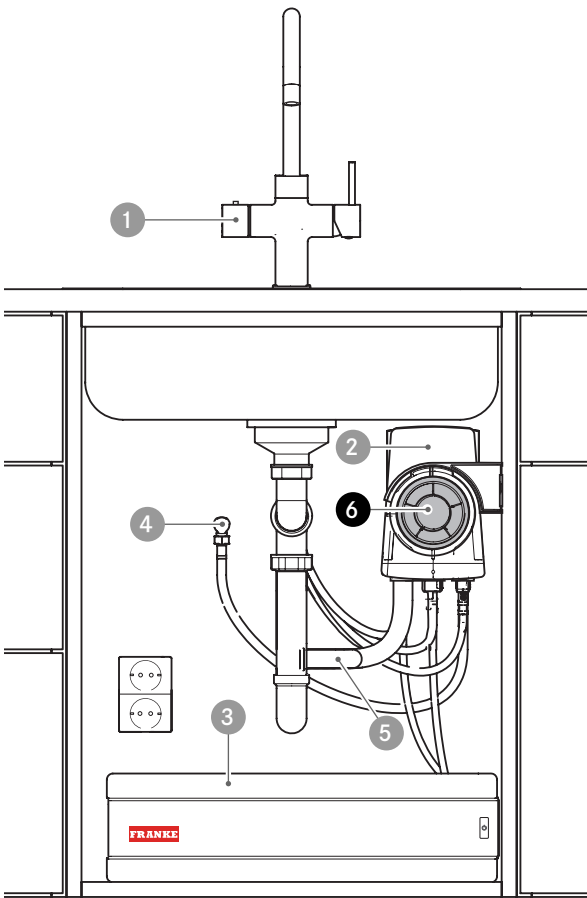




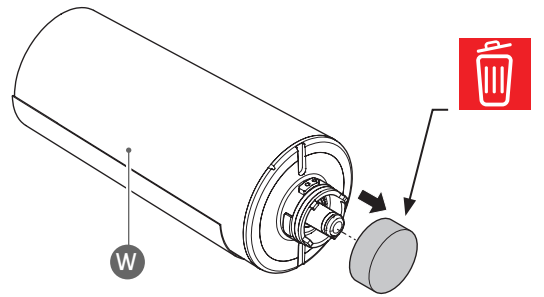
1



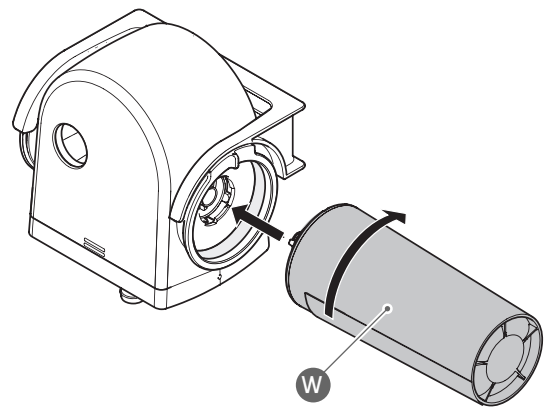




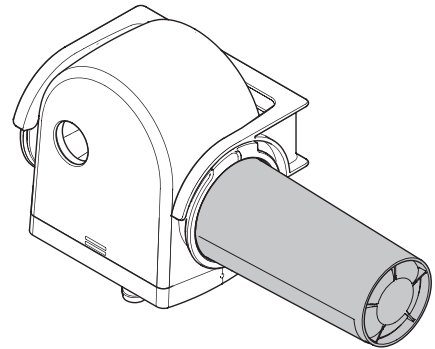
1



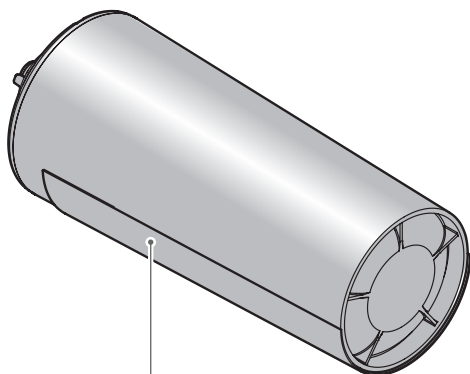
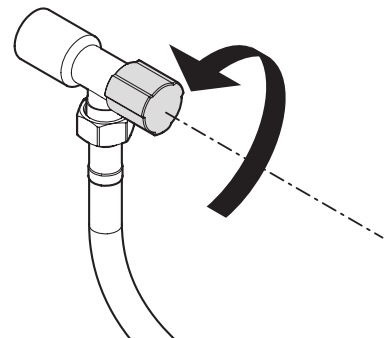
2



3

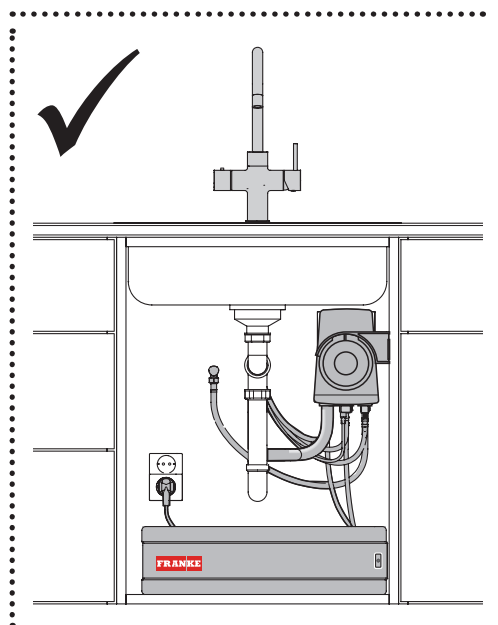
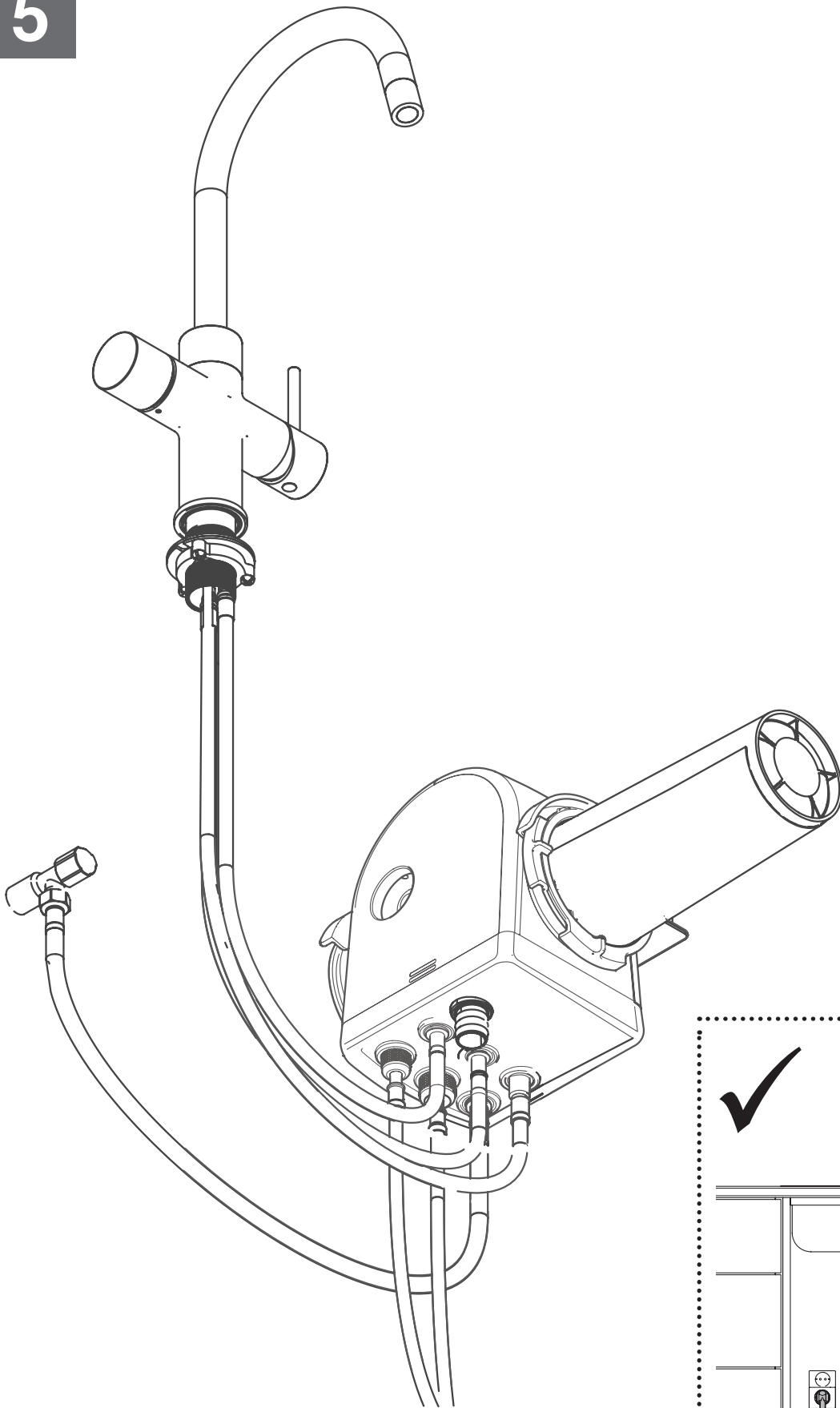


4



W 120.0305.558

5



INHALTSVERZEICHNIS

Zu dieser Bedienungsanleitung

Sicherheitshinweise

- Allgemein
- 3-in-1-Armatur
- Boiler
- M-Box
- Filterpatrone
- Anforderungen an die Wasserqualität
- Installationsanleitung

Produktinformationen

- System
- 3-in-1-Armatur
- Boiler
- M-Box
- Installationsanleitung für das Druckfitting
- Symbollegende

Installation

- Allgemeine Ausgangsbasis für die Installation
- Montagevideo
- Installationsschritte

Erstmaliges Einschalten

- Spülen

Bedienung

- Mischhebel betätigen
- Statusanzeige-LED des 5-Liter-Boilers
- ECO-Modus des Boilers
- Boiler leeren

Meldungen und Störungen

- Boilermeldungen
- Maximalen Schutz des 10-Liter-Boilers zurücksetzen

Störungsbehebung

Pflege

Allgemeine Pflege

Filterpatrone austauschen

Armaturensieb entkalken

M-Box

Entsorgung


Konformitätserklärung

ZU DIESER BEDIENUNGSANLEITUNG

Diese Bedienungsanleitung enthält wichtige Informationen zur sicheren und sachgemäßen Installation und Inbetriebsetzung des Produkts.

FRANKE behält sich das Recht vor, Änderungen am Produkt ohne vorherige Ankündigung vorzunehmen. Alle Informationen waren zum Zeitpunkt der Veröffentlichung korrekt.

- ▶ Lesen Sie die Bedienungsanleitung durch, bevor Sie das Gerät benutzen.
- ▶ Bewahren Sie die Bedienungsanleitung auf.
- ▶ Benutzen Sie das in dieser Bedienungsanleitung beschriebene Gerät nur gemäß der bestimmungsgemäßen Verwendung.

| Symbol | Bedeutung |
|---|--|
|  | Warnzeichen. Warnung vor Verletzungsgefahren. |
| ▷ | Maßnahmen in Sicherheits- und Warnhinweisen zur Vermeidung von Schäden und Verletzungen. |
| ▶ | Handlung. Hier müssen Sie etwas tun. |
| ■ | Resultat. Ergebnis einer oder mehrerer Handlungen. |
| ✓ | Voraussetzung, die vor dem Ausführen der folgenden Handlung erfüllt sein muss. |



Warnzeichen. Warnung vor Verletzungsgefahren.



Maßnahmen in Sicherheits- und Warnhinweisen zur Vermeidung von Schäden und Verletzungen.



Handlung. Hier müssen Sie etwas tun.



Resultat. Ergebnis einer oder mehrerer Handlungen.



Voraussetzung, die vor dem Ausführen der folgenden Handlung erfüllt sein muss.

SICHERHEITSHINWEISE

Allgemein

Wenn Sie das Produkt installieren, gehen Sie nach der Anleitung in diesem Handbuch vor, und halten Sie geltende Vorschriften ein, die sich auf Installation, Sicherheit und lokale Wasserversorgung beziehen!

- ▷ Setzen Sie das Produkt nur für den vorgesehenen Zweck entsprechend der Beschreibung in diesem Handbuch ein.
- ▷ Das Produkt darf nicht verändert werden.
- ▷ Dieses Produkt und/oder System darf von Kindern bedient werden, die älter als 12 Jahre sind. Auch Personen, deren physische, sensorische oder geistige Fähigkeiten eingeschränkt sind oder die nicht über die erforderlichen Erfahrungen oder Kenntnisse verfügen, dürfen dieses Produkt und/oder System bedienen, sofern sie dabei beaufsichtigt werden oder in deren sicheren Nutzung unterwiesen wurden und sich der Gefahren bewusst sind, die mit dem Gebrauch verbunden sind.
- ▷ Kinder oder Personen, deren physische, sensorische oder geistige Fähigkeiten eingeschränkt sind oder die weder die erforderlichen Erfahrungen noch Kenntnisse aufweisen, dürfen unbeaufsichtigt weder Reinigungs- noch Wartungsarbeiten durchführen.
- ▷ Halten Sie Kinder davon ab, mit dem Produkt und/oder System zu spielen.
- ▷ Dieses Produkt und/oder System ist für den Gebrauch im Haushalt und in ähnlichen Umgebungen vorgesehen, darunter:
 - Personalküchen in Geschäften, Büros und anderen Arbeitsumgebungen;
 - Durch Gäste in Hotels, Motels und anderen ähnlichen Wohnumgebungen;
 - Gästehäuser und andere ähnliche Wohnumgebungen.
- ▷ Verwendung in anderen Umgebungen in Absprache mit dem Hersteller des Produkts und/oder Systems.
- ▷ Falls das Netzkabel mit Stecker beschädigt ist, muss es vom Hersteller, dem Kundendienst des Herstellers oder einer anderen Person mit entsprechender Qualifikation ersetzt werden, um jegliche Gefahren zu vermeiden.
- ▷ Sofern erforderlich, schmieren Sie O-Ringe nur mit Silikonöl.
- ▷ Das Produkt darf ausschließlich in frostfreien Räumen installiert werden, um ein Einfrieren zu vermeiden.
- ▷ Sicherheitsanweisungen müssen eingehalten werden, um Verletzungen und/oder Schäden am Produkt und/oder System zu vermeiden.
- ▷ Wartungsanweisungen müssen eingehalten werden, um Verletzungen und/oder Schäden am Produkt und/oder System zu vermeiden.
- ▷ Da unsere Produkte und/oder Systeme ständig verbessert werden, unterscheiden sich Abbildungen in diesem Dokument möglicherweise von dem ausgelieferten Produkt/System.
- ▷ Sofern verfügbar, können Sie die neueste Version des Handbuchs über unsere Website www.franke.com herunterladen.
- ▷ Franke haftet nicht für Kosten, Schäden oder Verletzungen, wenn das Produkt nicht gemäß den Anweisungen in diesem Handbuch betrieben wird.

- ▷ Armatur-, M-Box- und Boilermodell unterscheiden sich möglicherweise von dem im Handbuch abgebildeten Modell.
- ▷ Es muss für eine ausreichende Lüftung des Tanks gesorgt werden, um Überhitzung zu vermeiden

3-in-1-Armatur

- ▷ Achten Sie darauf, sich nicht zu verbrennen oder zu verbrühen, und gehen Sie mit Warmwasser vorsichtig um. Die Temperatur des Warmwassers kann 55 °C übersteigen.
- ▷ Achten Sie darauf, sich nicht zu verbrennen oder zu verbrühen, und gehen Sie mit kochendem Wasser vorsichtig um. Die Temperatur des kochenden Wassers kann 100 °C übersteigen.
- ▷ Geflieste Spülen und Spülen aus Stein sind gegenüber kochendem Wasser empfindlich: Durch Temperaturunterschiede können sich Risse bilden. Öffnen Sie immer den Kaltwasserhahn, wenn Sie kochendes Wasser ausschütten, und kippen Sie das kochende Wasser direkt in den Ablauf.

Boiler

- ▷ Überzeugen Sie sich vor der Inbetriebsetzung, dass der Boiler mit Wasser gefüllt ist.
- ▷ Nehmen Sie den Boiler niemals zusammen mit den Schläuchen oder dem Netzkabel ab, und transportieren Sie ihn auch nicht damit.

M-Box

- ▷ Das Gerät darf nicht an die Warmwasserversorgung (Warmzulauf) angeschlossen werden.
- ▷ Der Ablaufschlauch muss so angeschlossen werden, dass er ein stetiges Gefälle aufweist, um die einwandfreie Funktion des Siphons in der M-Box zu gewährleisten. Der Ablaufschlauch muss stromab vom Siphon der Spüle angeschlossen werden.


Filterpatrone

- ▷ Ein Wasserfilter muss unbedingt verwendet werden, um das Produkt vor Kalkablagerungen zu schützen.
- ▷ Nachdem der Filter bei einer Temperatur von 0 °C gelagert wurde, muss er vor der Installation erst einmal über einen Zeitraum von 24 Stunden bei Raumtemperatur aufbewahrt werden.
- ▷ Die Filterpatrone darf nicht geöffnet oder beschädigt sein.
- ▷ Die Filterpatrone und das System müssen nach längerer Stillstandszeit und/oder bei Wartungsarbeiten intensiv gespült werden (2 Liter Spülwasser nach 1 Woche Stillstand; 10 Liter Spülwasser nach 4 Wochen Stillstand).
- ▷ Die Filterpatrone muss ausgetauscht werden, wenn sie nach der Inbetriebsetzung 3 Monate lang nicht verwendet wurde.

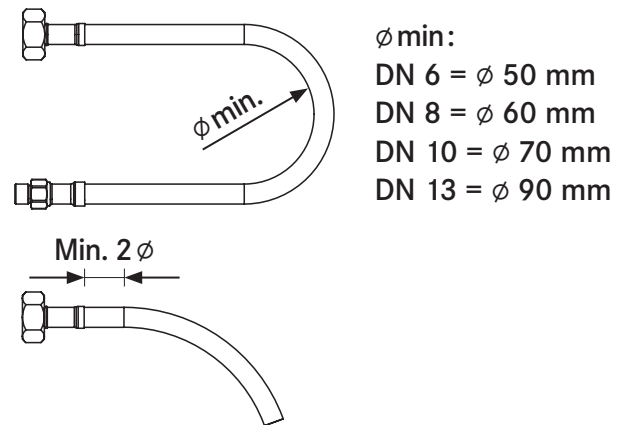
Anforderungen an die Wasserqualität

| | |
|-------------------|------------|
| pH-Wert | 7 – 9,5 |
| Eisengehalt (Fe) | < 0,2 mg/l |
| Chlorgehalt (Cl) | < 150 mg/l |
| Leitfähigkeit | < 125 mS/m |
| Chemische Zusätze | Unzulässig |

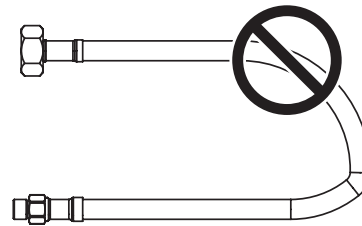
Installationsanleitung

 **VORSICHT:** Verwenden Sie niemals gezahnte Werkzeuge, um Beschädigungen zu vermeiden. Verwenden Sie stets geeignete Werkzeuge zum Festziehen der Kupplung, sofern erforderlich.

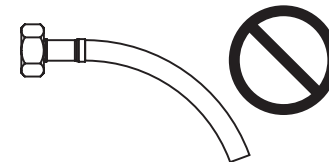
- ▷ Mindestbiegeradius nach der Installation



- ▷ Ohne Biegungen nach der Installation



- ▷ Ohne Biegung unmittelbar hinter dem Anschluss



- ▷ Ohne Spannung nach der Installation



- ▷ Ohne Torsion nach der Installation



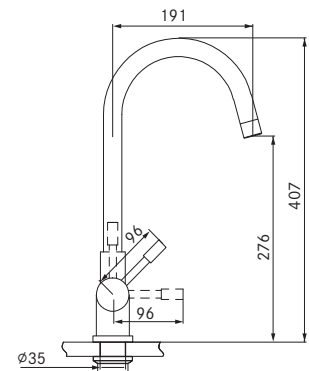
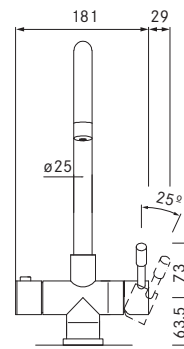
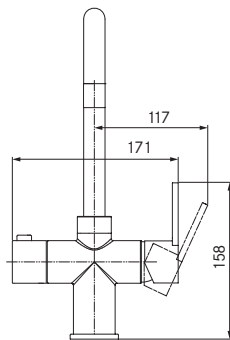
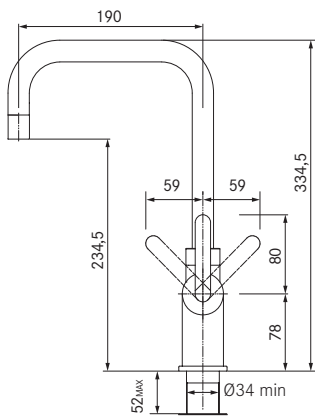
PRODUKTINFORMATIONEN

System

| | |
|-------------------------------|--------------------------|
| Wasserversorgungsdruck (min.) | 200 kPa / 29 psi / 2 bar |
| Wasserversorgungsdruck (max.) | 400 kPa / 58 psi / 4 bar |
| Durchfluss kochendes Wasser | 2-4 l/min * |
| Durchfluss Kaltwasser | 5-9 l/min * |
| Durchfluss Warmwasser | 5-9 l/min * |

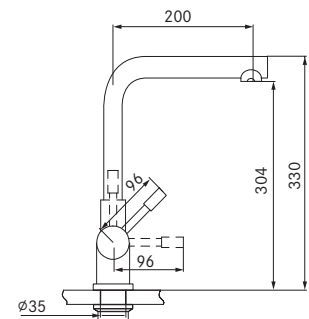
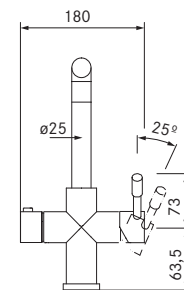
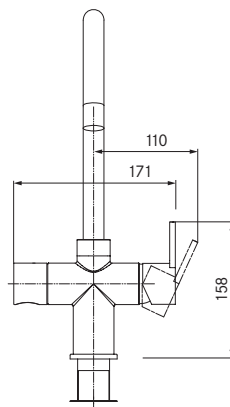
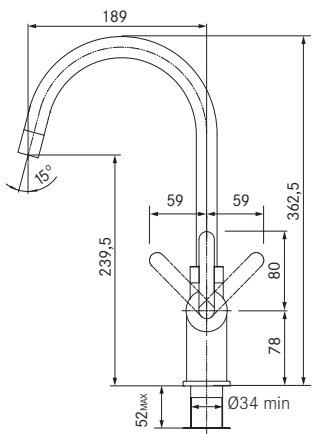
* Der Durchfluss schwankt abhängig vom Wasserversorgungsdruck und Armaturtyp.

3-in-1-Armatur



Irena 3-in-1

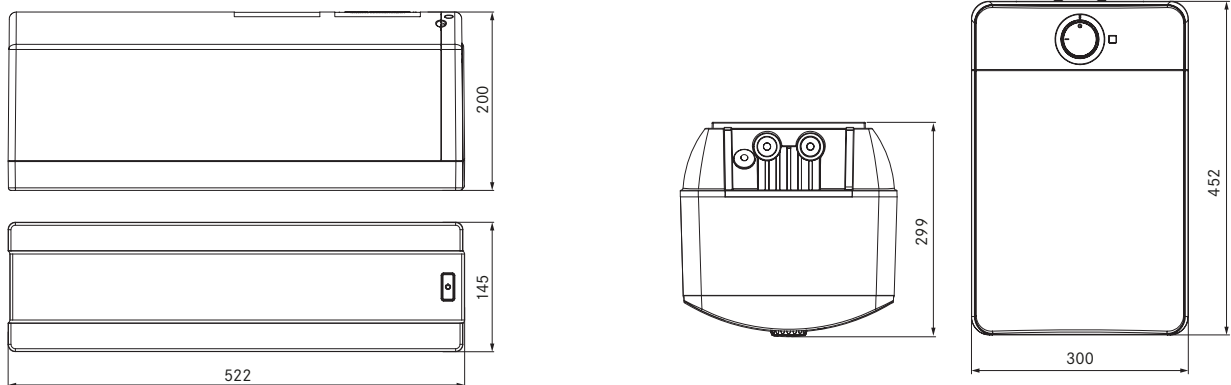
Helix 3-in-1



Minerva 3-in-1

Mondial 3-in-1

Boiler



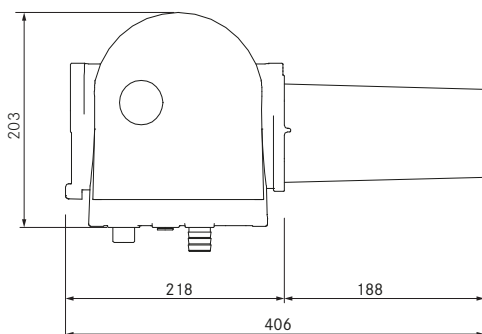
5-Liter-Boiler

10-Liter-Boiler

| Boiler | 5 Liter | 10 Liter |
|-------------------------------|--------------------------|--------------------------|
| Abmessungen [H x B x T] | 145 x 522 x 200 mm | 452 x 300 x 285 mm |
| Inhalt | 4,7 l | 10 l |
| Spannung | AC 230 V | AC 230 V |
| Leistung | 1500 W | 2200 W |
| Last | 7,0 A | 10 A |
| Energieaufnahme im Stillstand | 25 W | 28 W |
| IP-Schutzklasse | IP24D | IP24D |
| Lagertemperatur | 115 °C | 108 °C |
| Ausgegebene Wassertemperatur | 60 °C (±5)* und 100 °C | 60 °C (±5)* und 100 °C |
| Heizzeit [ΔT 100 K] | 23 Min. | 35 Min. |
| Betriebsdruck (max.) | 600 kPa / 87 psi / 6 bar | 600 kPa / 87 psi / 6 bar |
| Geeignet für Warmzulauf ** | Nein | Nein |

** Das System muss immer an eine Kaltwasserversorgung angeschlossen werden.

M-Box



M-Box

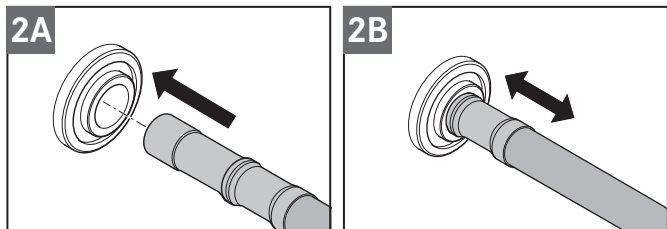
| | |
|---------------------------------------|--------------------------|
| Mischwassertemperatur | 55 °C |
| Max. Wasserdruck | 400 kPa / 58 psi / 4 bar |
| Filtersystem | Filter Franke Pro M |
| Abmessungen der Filterpatrone [H x B] | 245 x 95 mm |
| Umgebungstemperatur | 4 - 30 °C |

Beachten Sie, dass bestimmte Teile in Ihrem Land möglicherweise nicht verfügbar sind.

Installationsanleitung für das Druckfitting

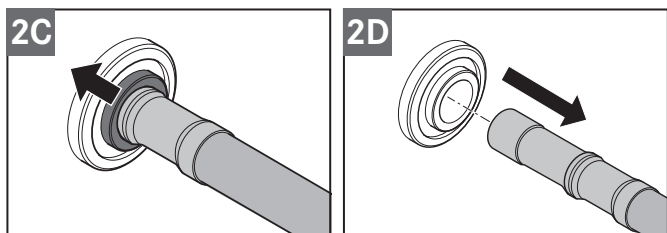
Druckfitting installieren

- ▶ Stecken Sie den Schlauch auf das Druckfitting (Abb. 2A).
- ▶ Bewegen Sie den Schlauch vorsichtig vor und zurück, und kontrollieren Sie, ob er fest sitzt (Abb. 2B).



Schlauch vom Druckfitting entfernen

- ▶ Drücken Sie auf den Ring des Druckfittings (Abb. 2C).
- ▶ Ziehen Sie den Schlauch aus dem Druckfitting (Abb. 2D).



Symbollegende



Produktinformationen



Lieferumfang



Montage



Werkzeugausstattung



Keine Werkzeuge verwenden



Messen



Bohrer



Schraube



Schraubenschlüssel



Schneiden



Handfest anziehen



Druckfitting kontrollieren



Warnschild/Vorsicht/Gefahr



Prüfen



Position bestimmen



Öffnen



Schließen



Entsorgen



Nicht durchführen/unzulässiges Resultat



Durchführen, OK! /Resultat



Installationsschritt erfolgreich abgeschlossen



URL/Videolink

INSTALLATION

Allgemeine Ausgangsbasis für die Installation

Gehen Sie wie folgt vor, bevor Sie mit der Installation beginnen.

- ▷ Absperrventile müssen bereits montiert sein. Siehe Option auf Seite 9/10, falls keine Absperrventile installiert sind.
- ▷ Schließen Sie die Absperrventile.
- ▷ Demontieren Sie in bestehenden Anlagen die Armatur, die Schläuche und den Boiler, sofern sie noch vorhanden sind.
- ▷ Kennzeichnen Sie den vorhandenen Kalt- und Warmwasseranschluss.
- ▷ Schließen Sie die M-Box nicht an eine Warmwasserleitung an.
- ▷ Es müssen zwei Wandsteckdosen zum Anschluss vorhanden sein.

Montagevideo

https://youtu.be/4KPGVG_MoZg



Installationsschritte

- ▶ **3-in-1-Armatur installieren** (siehe Seite 3)
- ▶ **M-BOX installieren** (siehe Seite 5)
- ▶ **5- oder 10-Liter-Boiler installieren** (siehe Seite 7)
- ▶ **3-in-1-Armatur anschließen** (siehe Seite 11)
- ▶ **3-in-1-Armatur bei Warmwasserversorgung über vorhandene Leitung anschließen** (siehe Seite 13)
- ▶ **Ablaufleitung anschließen** (siehe Seite 14)
- ▶ **In Betrieb nehmen** (siehe Seite 16)

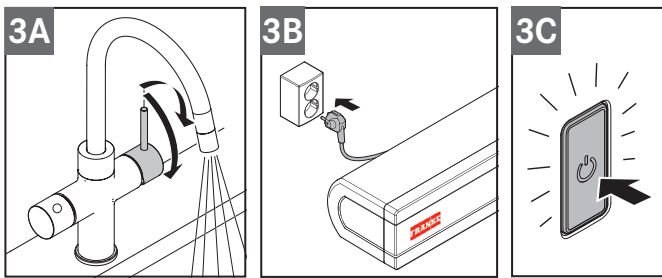
ERSTMALIGES EINSCHALTEN

Spülen

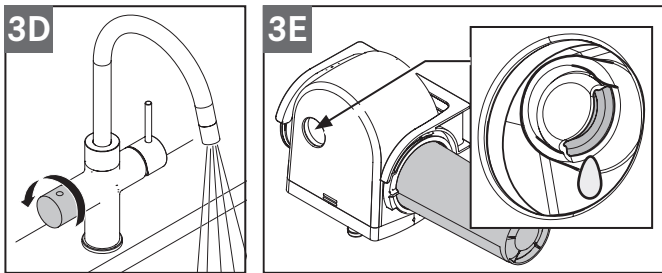
- ✓ Stellen Sie sicher, dass der Boiler mit Wasser gefüllt ist!

5-Liter-Boiler

- ▶ Betätigen Sie die Mischarmatur, und spülen Sie 1 Minute lang mit warmem Wasser (Abb. 3A).
- ▶ Stecken Sie den Stecker in die Wandsteckdose. Die LED leuchtet weiß (Abb. 3B).
- ▶ Schalten Sie den Boiler ein. Die LED leuchtet blau (Abb. 3C).



- ✓ Wasser erreicht die Siedetemperatur nach 25 Minuten.
- ▶ Drücken und drehen Sie den Auswahlknopf, und spülen Sie mit kochendem und gefiltertem Wasser (Abb. 3D; siehe "Auswahlknopf betätigen")
- ▶ Untersuchen Sie die Anlage nach der Inbetriebsetzung auf Undichtigkeiten (Abb. 3E).



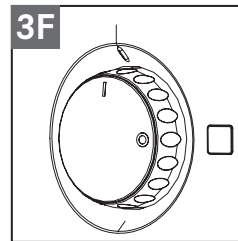
- ⚠ **WARNUNG:** Wenn während des Heizvorgangs nach 10 Minuten kein Wasser aufgrund der Ausdehnung ausgetreten ist:

Schalten Sie die Spannungsversorgung sofort aus, und drehen Sie den Hahn für kochendes Wasser auf, um den Wasserdruck abzubauen.

- ▶ Spülen Sie 1 Minute lang mit warmem Wasser.
- ▶ Spülen Sie mit kochendem Wasser, bis das Wasser kalt ist.
- ▶ Wiederholen Sie den Vorgang dreimal, um das gesamte System zu spülen.

10-Liter-Boiler

- ▶ Betätigen Sie die Mischarmatur, und spülen Sie 1 Minute lang mit warmem Wasser (Abb. 3A).
- ▶ Stecken Sie den Stecker in die Wandsteckdose.
- ▶ Drehen Sie den EIN/AUS-Knopf in die Stellung „I“ (Abb. 3F), um den Boiler einzuschalten. Das Wasser wird jetzt erhitzt.



Der Status des Boilers wird durch eine Lampe neben dem Drehknopf angezeigt. Wenn das Wasser erhitzt wird, leuchtet diese Lampe rot.

- ✓ Das Wasser erreicht die Siedetemperatur nach 35 Minuten.
- ▶ Drücken und drehen Sie den Auswahlknopf, und spülen Sie mit kochendem und gefiltertem Wasser (Abb. 3D; siehe "Auswahlknopf betätigen")
- ▶ Untersuchen Sie die Anlage nach der Inbetriebsetzung auf Undichtigkeiten (Abb. 3E).

- ⚠ **WARNUNG:** Wenn während des Heizvorgangs nach 10 Minuten kein Wasser aufgrund der Ausdehnung ausgetreten ist:

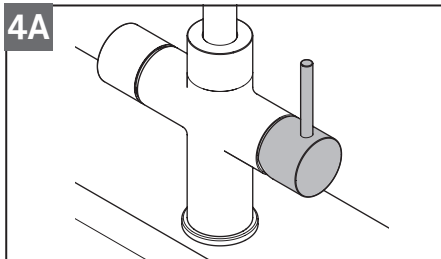
Schalten Sie die Spannungsversorgung sofort aus, und drehen Sie den Hahn für kochendes Wasser auf, um den Wasserdruck abzubauen.

- ▶ Spülen Sie 1 Minute lang mit warmem Wasser.
- ▶ Spülen Sie mit kochendem Wasser, bis das Wasser kalt ist.
- ▶ Wiederholen Sie den Vorgang dreimal, um das gesamte System zu spülen.

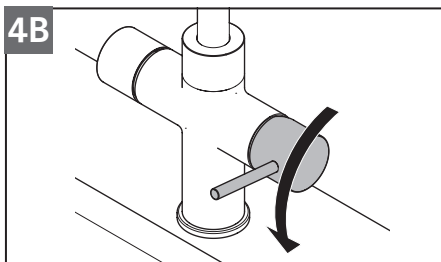
BEDIENUNG

Mischhebel betätigen

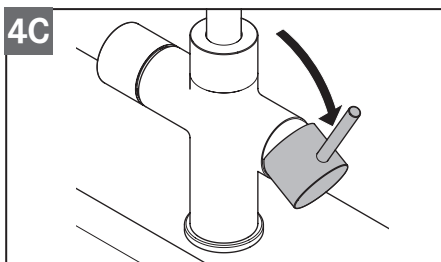
- ▶ Wählen Sie kaltes Wasser (Abb. 4A).



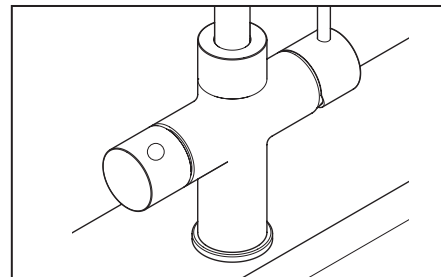
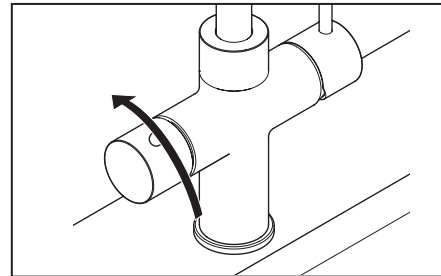
- ▶ Wählen Sie warmes Wasser (Abb. 4B).



- ▶ Betätigen Sie die Mischarmatur (Abb. 4C).



Auswahlknopf betätigen



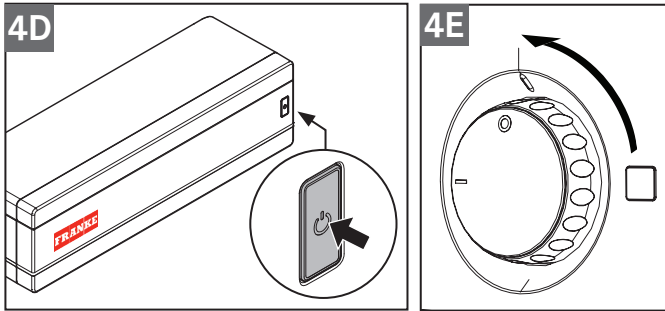
- ▶ Halten Sie das Gefäß, das gefüllt werden soll, so nahe wie möglich an die Armatur, sodass sich der Auslauf im Gefäß befindet. Auf diese Weise verhindern Sie, dass (warmes) Wasser verspritzt wird.
- ▶ Wenn Sie Kaffee oder Tee kochen, erzielen Sie optimale Ergebnisse, wenn Sie etwa 1 Tasse Wasser laufen lassen, bevor Sie das Gefäß füllen. Auf diese Weise verschwinden die Luftblasen aus dem Wasser, sodass sich kein Schaum auf der Oberfläche des Tees bilden kann.

Statusanzeige-LED des 5-Liter-Boilers

| LED-Farbe (normal) | LED-Farbe (ECO-Modus) | LED-Verhalten | Boilerstatus | Beschreibung |
|--------------------|-----------------------|---------------|---------------------------|---|
| Weiß | Weiß | Leuchtet | Boiler AUS | Wartemodus |
| Blau | Blassblau | Leuchtet | Boiler EIN – Wasser kalt | Wassertemperatur < 45 °C |
| Orange | Violett | Leuchtet | Boiler EIN – Wasser warm | 45 °C < Wassertemperatur < 103 °C |
| Rot | Pink | Leuchtet | Boiler EIN – Wasser kocht | Wassertemperatur > 103 °C |
| Grün | Grün | Leuchtet | ECO-Modus | Wasser wird erst erhitzt, wenn die Wassertemperatur < 50 °C ist |

ECO-Modus des Boilers

- ▶ ECO-Modus einschalten:
 - Halten Sie die Taste 4 Sekunden lang gedrückt.
 - Die LED leuchtet grün.
- ▶ ECO-Modus ausschalten:
 - Halten Sie die Taste 10 Sekunden lang gedrückt.
 - Die LED leuchtet nicht grün.



Wenn der Boiler eingeschaltet ist, wird die Wassertemperatur automatisch auf einem konstanten Wert gehalten, sodass während des Tages jederzeit kochendes Wasser verfügbar ist. Wenn Sie verhindern möchten, dass die Temperatur des Boilers unnötig auf einem konstanten Wert gehalten wird, können Sie den energiesparenden ECO-Modus aktivieren. Nach der Aktivierung wird der ECO-Modus jeden Tag zum selben Zeitpunkt eingeschaltet. Die Dauer des ECO-Modus beträgt 6 Stunden, und die LED sollte in diesem Zeitraum grün leuchten.

Falls Sie einen Schalter verwenden, sollte die Einstellung des ECO-Modus storniert werden, wenn der Boiler ausgeschaltet wird. Der ECO-Modus muss dann erneut aktiviert werden.

Hinweis: Bevor Sie den Boiler in Betrieb nehmen, lesen Sie den Abschnitt "Spülen".

Boiler abschalten

5-Liter-Boiler:

- ▶ Drücken Sie den **EIN/AUS**-Knopf. Die LED leuchtet weiß (Abb. 4D).
- ▶ Ziehen Sie den Stecker aus der Steckdose.

10-Liter-Boiler:

- ▶ Drehen Sie den **EIN/AUS**-Knopf in die Stellung „O“ (Abb. 4E).
- ▶ Ziehen Sie den Stecker aus der Steckdose.

Boiler leeren

- ✓ Ziehen Sie den Stecker des Boilers aus der Wandsteckdose.
- ✓ Drehen Sie den Hahn für kochendes Wasser auf.
- ✓ Warten Sie, bis kaltes Wasser aus dem Auslauf tritt.
- ✓ Drehen Sie den Hahn für kochendes Wasser zu.
- ✓ Schließen Sie das Absperrventil.
- ✓ Drehen Sie den Hahn für kochendes Wasser auf.
- ✓ Warten Sie, bis kein Wasser mehr austritt.
- ✓ Drehen Sie den Hahn für kochendes Wasser zu.
- ✓ Trennen Sie die Leitungen vom Boiler.
- ▶ Bauen Sie den Boiler aus.
- ▶ Lassen Sie das Wasser aus den Schläuchen und dem Boiler in die Spüle ablaufen.

MELDUNGEN UND STÖRUNGEN

Boilermeldungen

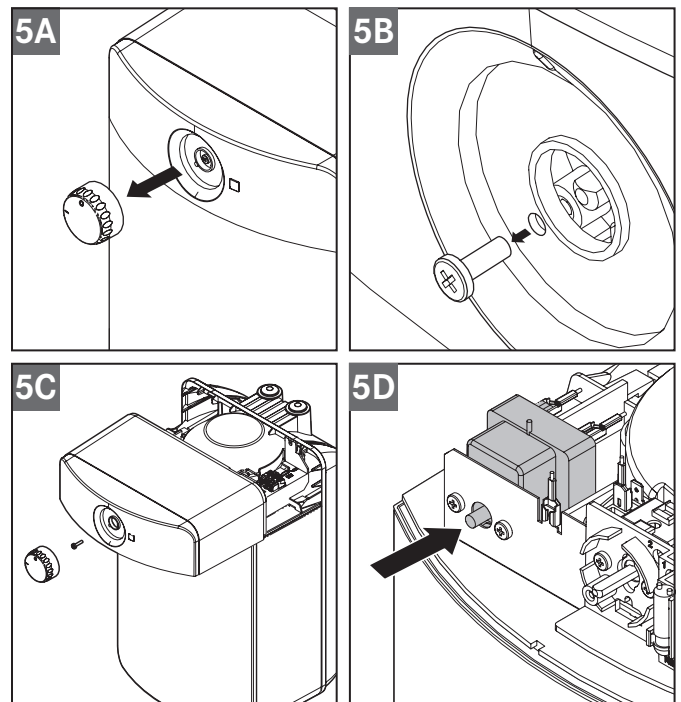
Störungs-LED des Boilers

| LED-Farbe | LED-Verhalten | Beschreibung |
|------------|--------------------------------|---|
| Rot | 1 Sekunde ein/1 Sekunde aus | Hardwarefehler |
| Rot/weiß | 1 Sekunde rot/1 Sekunde weiß | Hardwarefehler – Sensor ist defekt |
| Rot/gelb | 1 Sekunde rot/1 Sekunde gelb | Trocken gelaufen – kein Wasser im Boiler |
| Rot/grün | 1 Sekunde rot/1 Sekunde grün | Boiler steht auf dem Kopf oder ist vertikal installiert |
| Rot/orange | 1 Sekunde rot/1 Sekunde orange | Die Vorrichtung für den maximalen Schutz wurde ausgelöst – Boiler zu heiß (*) |

*) Schalten Sie den Boiler aus, und wenden Sie sich an den Kundendienst.

Maximalen Schutz des 10-Liter-Boilers zurücksetzen

- ✓ Dieser Arbeitsgang darf nur auf Anweisung von Franke durchgeführt werden.
- ✓ Wenn der Boiler eingeschaltet und nicht mit Wasser gefüllt war, dürfen Sie den Boiler nicht zurücksetzen. In diesem Fall müssen der Thermostat und die Vorrichtung für maximalen Schutz ausgetauscht werden. Wenden Sie sich an Franke oder Ihr Installationsunternehmen.
- ✓ Schalten Sie den Boiler AUS.
- ✓ Ziehen Sie den Stecker des Boilers aus der Wandsteckdose.
- ✓ Entfernen Sie den EIN/AUS-Knopf, indem Sie ihn nach vorn ziehen (Abb. 5A).
- ✓ Lösen Sie die Schraube hinter dem EIN/AUS-Knopf (Abb. 5B).
- ✓ Entfernen Sie die Schutzkappe, indem Sie sie vorsichtig nach vorn ziehen (Abb. 5C).
- ✓ Setzen Sie die Vorrichtung für maximalen Schutz zurück, indem Sie die Taste drücken (Abb. 5D)
- ✓ Setzen Sie die Schutzkappe vorsichtig wieder ein. Achten Sie darauf, dass Sie die Kabel nicht einklemmen.
- ✓ Setzen Sie die Schraube ein, und ziehen Sie sie fest.
- ✓ Schieben Sie den EIN/AUS-Knopf wieder auf die Welle.
- ✓ Vergewissern Sie sich, dass der Boiler mit Wasser gefüllt ist.
- ▶ Stecken Sie den Stecker in die Steckdose.
- ▶ Schalten Sie den Boiler EIN.



Rücksetzungsmeldung des 5-Liter-Boilers

Setzen Sie den Boiler zurück, wenn eine Fehlermeldung angezeigt wird.

- ▶ Halten Sie den EIN/AUS-Knopf 5 Sekunden lang gedrückt. Die Meldung wird zurückgesetzt, und der Boiler schaltet sich AUS.
- ▶ Schalten Sie den Boiler wieder EIN.

Falls dieselbe Fehlermeldung erneut angezeigt wird, schalten Sie den Boiler aus, und wenden Sie sich an Franke oder Ihr Installationsunternehmen.

STÖRUNGSBEHEBUNG

Wasserlecks

| Ursache | Behebung |
|-------------------|--|
| Anschluss undicht | Untersuchen Sie die Kupplungen, und ziehen Sie sie bei Bedarf wieder fest |
| Schläuche undicht | Untersuchen Sie die Schläuche, und tauschen Sie die undichten Schläuche aus |
| Boiler undicht | Ziehen Sie den Stecker des Boilers aus der Wandsteckdose. Stellen Sie die Wasserversorgung ab. Wenden Sie sich an Franke. |
| Armaturn undicht | Stellen Sie die Wasserversorgung ab. Wenden Sie sich an Franke. |
| M-Box undicht | Ziehen Sie den Stecker von M-Box und Boiler aus der Wandsteckdose. Stellen Sie die Wasserversorgung ab. Wenden Sie sich an Franke. |

Armaturn liefert kein Wasser

| Ursache | Behebung |
|--|--|
| Schläuche abgeknickt | Untersuchen Sie die Schläuche, und beseitigen Sie die Knicke in den Schläuchen |
| Das Hauptwasserventil ist geschlossen | Öffnen Sie das Hauptwasserventil |
| Das Absperrventil im Küchenschrank ist geschlossen | Öffnen Sie das Absperrventil. |
| In der M-Box ist kein Filter installiert | Installieren Sie den Filter in der M-Box. |

Armaturn liefert kein kochendes Wasser

| Ursache | Behebung |
|----------------------|--|
| Schläuche abgeknickt | Untersuchen Sie die Schläuche, und beseitigen Sie die Knicke in den Schläuchen |
| Die M-Box ist defekt | Wenden Sie sich an Franke. |

Das aus der Armaturn austretende Wasser kocht nicht

| Ursache | Behebung |
|--|--|
| Der Stecker des Boilers wurde nicht mit einer Wandsteckdose verbunden. | Stecken Sie den Stecker in eine geerdete Wandsteckdose. |
| Die Wandsteckdose wird nicht mit Strom versorgt | Überprüfen Sie das Stromnetz, und beheben Sie die Unterbrechung. Der Stromkreis ist wegen übermäßiger Last ausgefallen. Der Boiler kann nicht an denselben Stromkreis wie ein Geschirrspüler angeschlossen werden. |
| Der Boiler ist AUS (Wartemodus) | Schalten Sie den Boiler EIN. |
| Der Boiler hat den Heizvorgang nicht abgeschlossen. | Warten Sie bis der Boiler den Heizvorgang abgeschlossen hat. |
| Der Boiler ist gestört. | Setzen Sie den Boiler zurück. |
| Der Boiler ist defekt | Wenden Sie sich an Franke. |
| Die M-Box ist defekt. | Wenden Sie sich an Franke. |

Die Armatur liefert kein Warmwasser

| Ursache | Behebung |
|--|---|
| Schläuche abgeknickt. | Untersuchen Sie die Schläuche, und beseitigen Sie die Knicke in den Schläuchen. |
| Boiler funktioniert nicht. | Siehe Tabelle "Das aus der Armatur austretende Wasser kocht nicht" |
| Warmwassergerät funktioniert nicht. (wenn kein Warmwasser aus der M-Box verwendet wird) | Lesen Sie im Handbuch Ihres Warmwassergeräts nach. |

Der Boiler verursacht einen Kurzschluss

| Ursache | Behebung |
|--|--|
| In der elektrischen Verdrahtung oder im Heizelement des Boilers liegt ein Kurzschluss vor. | Ziehen Sie den Stecker des Boilers aus der Wandsteckdose. Wenden Sie sich an Franke. |

Der Boiler verursacht einen Kurzschluss.

Kein Wasser aufgrund von Ausdehnung aus der M-Box

| Ursache | Behebung |
|--|--|
| Kein Wasser im Boiler. | Füllen Sie den Boiler mit Wasser. |
| Der Boiler ist AUS (Wartemodus) | Schalten Sie den Boiler EIN. |
| Der Boiler ist gestört. | Setzen Sie den Boiler zurück. |
| Der Boiler ist defekt | Wenden Sie sich an Franke. |
| Das Druckentlastungs-Ventil in der M-Box ist defekt. | Ziehen Sie den Stecker von M-Box und Boiler aus der Wandsteckdose. Stellen Sie die Wasserversorgung ab. Wenden Sie sich an Franke. |

PFLEGE

Allgemeine Pflege

- ▷ Reinigen Sie die Armatur mit wenig Reinigungsmittel und einem feuchten Tuch. Spülen Sie die Armatur mit etwas Wasser ab, und wischen Sie sie mit einem trockenen Tuch ab.
- ▷ Verwenden Sie keine Reinigungsmittel, die Lösungsmittel oder Säure enthalten, beispielsweise Entkalkungsmittel, Haushaltssessig oder Reinigungsmittel mit Essigsäure. Diese Substanzen beschädigen die Oberfläche. Die Oberfläche der Armatur wird matt und zerkratzt.
- ▷ Sie können Kalkablagerungen verhindern, indem Sie die Armatur nach Gebrauch trocknen.
- ▷ Falls sich dennoch Kalk abgelagert, entfernen Sie ihn mit einem Reinigungsmittel auf Basis von Zitronensäure.
- ▷ Kontrollieren Sie regelmäßig, ob Wasser aus der Einlasskombination tropft. Das Tropfen zeigt, dass die Einlasskombination (weiterhin) einwandfrei arbeitet.
- ▷ Verwenden Sie für Wartungs- oder Reparaturarbeiten immer Originalteile von Franke. Auf diese Weise gewährleisten Sie die Sicherheit und einwandfreie Funktion des Produkts. Zudem erhalten Sie sich damit alle Garantieansprüche.
- ▷ Teile dürfen nur von zugelassenen Wartungsunternehmen oder vom Franke Kundendienst ausgetauscht oder repariert werden.

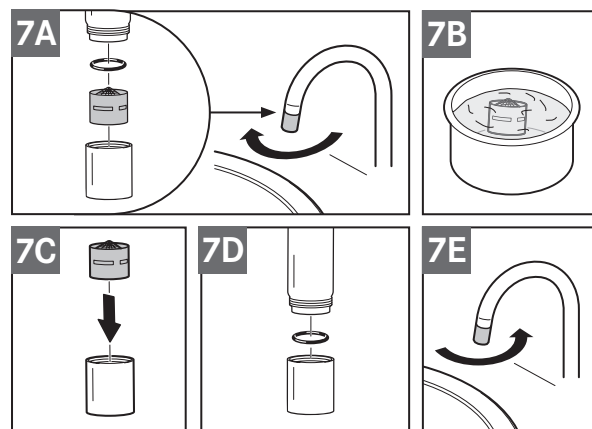
Filterpatrone austauschen

Lebensdauer des Filters (120.0305.558)

| Wasserhärte (DH) | Monate |
|-------------------|--------|
| <10 DH | 12 |
| 10-18 DH | 9 |
| >18 DH | 6 |

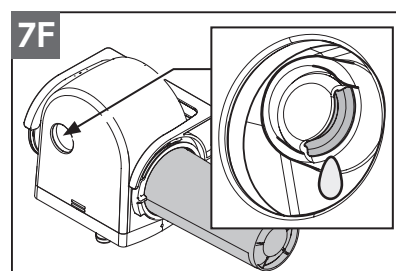
Armaturesieb entkalken

- ▷ **Verwenden Sie stets ein Entkalkungsmittel auf Basis von Zitronensäure.** Das Material wird durch andere Substanzen zerstört!
- ▷ Vereinfachen Sie das Lösen und Festziehen indem Sie ein Gummiband um die Muffe des Armaturesiebs legen. Achten Sie darauf, dass die Muffe des Armaturesiebs nicht durch Werkzeuge beschädigt wird.
- ▷ Mit der Zeit können sich Kalkablagerungen auf dem und entlang des Armaturesiebs (Luftsprudler) zeigen. Lösen Sie die Muffe des Armaturesiebs (Abb. 7A).
 - ▶ Reinigen Sie das Armaturesieb mithilfe eines geeigneten Entkalkungsmittels (Abb. 7B).
 - ▶ Setzen Sie das Armaturesieb in die Muffe (Abb. 7C).
 - ▶ Setzen Sie die Dichtung auf das Armaturesieb (Abb. 7D), und ziehen Sie die Muffe handfest an (Abb. 7E).



M-Box

- ▶ Überprüfen Sie regelmäßig, ob Wasser aus dem Druckentlastungs-Ventil tropft. Das Tropfen zeigt, dass die Einlasskombination (weiterhin) einwandfrei arbeitet (Abb. 7F).



ENTSORGUNG



Das Symbol am Produkt oder auf der Verpackung weist darauf hin, dass das Gerät nicht als normaler Hausmüll entsorgt werden darf.

Mit der vorschriftsmäßigen Entsorgung des Gerätes tragen Sie dazu bei, schädliche Auswirkungen auf Umwelt und Gesundheit zu vermeiden.

Weitere Informationen zum Recycling des Geräts erhalten Sie bei der zuständigen Behörde, der örtlichen Abfallbeseitigung oder beim Händler, der das Gerät verkauft hat.

▷ Ausrangiertes Gerät über die speziellen Sammelstellen für elektrische und elektronische Geräte entsorgen.

Im Einklang mit Gesetzesdekret Nr. 15 vom 25. Juli zur Umsetzung der Richtlinie 2002/96/EG zur Beschränkung der Verwendung gefährlicher Stoffe

in Elektro- und Elektronikgeräten sowie Entsorgung von Altgeräten. Das Symbol einer durchgestrichenen Abfalltonne weist darauf hin, dass das Produkt am Ende seiner Lebensdauer nicht zusammen mit dem Haushaltsmüll entsorgt werden darf.

Daher muss das Gerät am Ende seiner Lebensdauer zu einer geeigneten Sammelstelle für das Recycling elektrischer und elektronischer Geräte gebracht oder beim Kauf eines vergleichbaren Neugeräts beim Händler abgegeben werden.

Die sachgemäße getrennte Sammlung von Altgeräten für eine anschließende Wiederverwendung, Aufbereitung und umweltfreundliche Entsorgung dient der Vorbeugung von potenziellen Umwelt- und Gesundheitsschäden. Sie erleichtert das Recycling der bei der Geräteherstellung eingesetzten Materialien.

KONFORMITÄTSERKLÄRUNG

Franke erklärt, dass folgende Produkte, der 5-Liter- und der 10-Liter-Boiler, folgenden Spezifikationen entsprechen:

EN 60335-1:2002 einschließlich A1:2004, A11:2004
A12:2006 en/ et A2:2006

EN 60335-2-21: 2003, einschließlich A1 en A2:2008

EN 62233:2008

Schutzart: IP24D (EN 60529)

Diese Produkte erfüllen die Vorgaben der Niederspannungsrichtlinie 2006/95/EG und der EMV-Richtlinie 2004/108/EG