

## FDW 614 D10P DOS LP C

KZ Пайдаланушы нұсқаулығы  
RU Руководство пользователя  
UK Посібник користувача

Ыдыс-аяқ жуатын машина  
Посудомоечная машина  
Посудомийна машина

*Make  
it  
Wonderful*

**FRANKE**

---

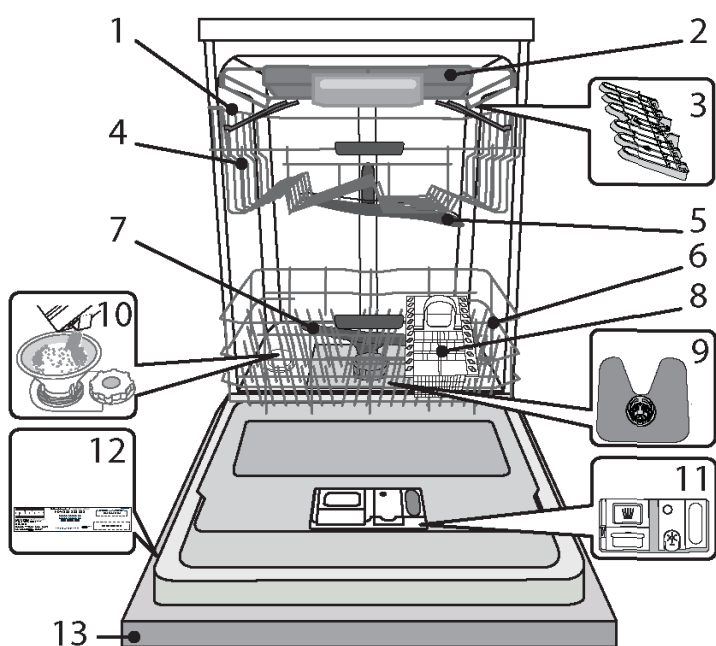
---

KZ	ПАЙДАЛАНУШЫ НҰСҚАУЛЫҒЫ.....	3
RU	РУКОВОДСТВО ПОЛЬЗОВАТЕЛЯ .....	14
UK	ПОСІБНИК КОРИСТУВАЧА .....	25

---

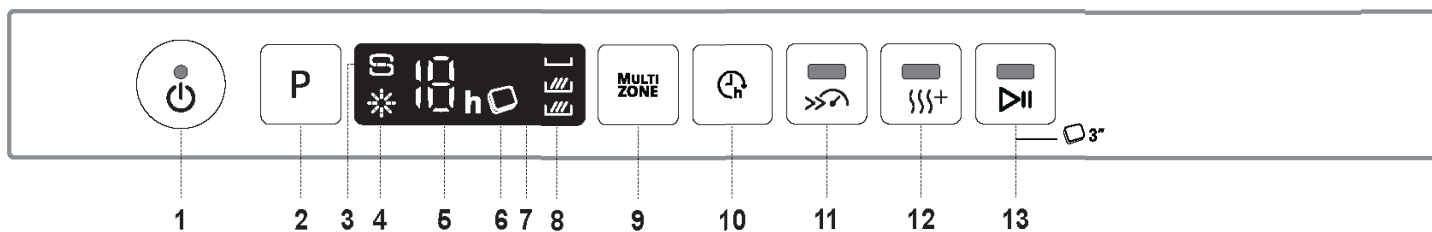
КӨРІНІСІ.....	4
АЛҒАШҚЫ РЕТ ПАЙДАЛАНУ.....	5
БАҒДАРЛАМАЛАР КЕСТЕСІ .....	6
ОПЦИЯЛАР МЕН ФУНКЦИЯЛАР.....	7
СӨРЕЛЕРДІ ЖҮКТЕУ.....	8
КҮНДЕЛІКТІ ПАЙДАЛАНУ .....	9
АҚЫЛ-КЕҢЕС .....	9
ТАЗАЛАУ ЖӘНЕ КҮТУ .....	10
АРНАТУ.....	11
АҚАУЛЫҚТАРДЫ ШЕШУ .....	12
ҚОЛДАУ .....	13

Құрылғыны пайдаланбас бұрын Қауіпсіздік нұсқаулығын мұқият оқыңыз.



1. Жоғарғы сөре
2. Ас ішетін саймандар сөресі
3. Жиналмалы ысырмалар
4. Жоғарғы сөренің биіктігін реттегіш
5. Жоғарғы спрей тұтқасы
6. Төменгі сөре
7. Төменгі спрей тұтқасы
8. Ас құралдары себеті
9. Сүзгі жинағы
10. Тұз қоймасы
11. Тазалау құралы мен шаю құралы ыдысы
12. Зауыт тақтайшасы
13. Басқару панелі

## БАСҚАРУ ПАНЕЛІ



1. Индикатор шамы бар қосу-өшіру/Ысыру түймесі
2. Бағдарламаны таңдау түймесі
3. Тұзды толтыру индикатор шамы
4. Шаю құралын толтыру индикатор шамы
5. Бағдарлама нөмірі және кейінге қалдырылған уақыт индикаторы
6. Таблетка (Таб) индикатор шамы
7. Дисплей
8. Мультизоун индикатор шамы
9. Мультизоун түймесі
10. Кешіктіру түймесі
11. Индикатор шамы бар турбо түймесі
12. Индикатор шамы бар Экстра драй түймесі
13. Индикатор шамы бар БАСТАУ/Кідіріс түймесі / Таблетка (Таб)

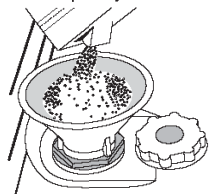
Орнатқаннан кейін тор сөрелерден тығырықтарды және үстіңгі тор сөреден тығыздағыш серіппелі элементтерді алып тастаңыз.

## ТҰЗ БАҒЫН ТОЛТЫРУ

Тұзды қолдану ыдыстарда және құрылғының жұмыс құрамдастарында ҚАҚ түзілуінің алдын алады.

- **ТҰЗ САУЫТЫН ЕШҚАШАН БОС ҚАЛДЫРМАУДЫҢ** маңызы зор.
- Судың кермектігін орнатудың маңызы зор.

Тұз сауыты ыдыс жуғыш машинаның астыңғы жағында орналасқан (ӨНІМ СИПАТТАМАСЫ қараңыз) және басқару панеліндегі **ТҰЗ ТОЛТЫРУ индикатор шамы S** жанған кезде толтырылуы тиіс.



1. Төменгі сөрелі алып тастап, бақ қақпағын бұрап алыңыз (сағат тіліне қарсы бағытта).
2. Бұны тек бірінші рет пайдаланғанда орындау керек: тұз сауытына су құйыңыз.
3. Құйғышты салыңыз (суретті қараңыз) тұз бағын шетіне дейін толтырыңыз (шамамен 1 кг); аздаған судың төгілуі қалыпсыз.
4. Құйғышты алып, саңылаудан қалдық тұзды сүртіп алыңыз.

Қақпақтың мықтап бұлғанын тексеріңіз, жуу бағдарламасы кезінде ешбір тазалау құралы контейнерге кірмек керек (бұл жөндеуге болмайтын суды жұмсарту құралына зақым келтіруі мүмкін).

**Тұз қосу керек болған кезде, коррозияның алдын алу үшін, жуу циклін бастамас бұрын міндетті түрде осы процедураны орындау керек.**

## СУ ҚАТТЫЛЫҒЫН ОРНАТУ

РСуды жұмсарту құралының жақсы жұмыс істеуіне мүмкіндік беру үшін, су қаттылығы параметрінің шлангідегі нақты су қаттылығына негізделуі маңызды. Бұл мәліметтерді жергілікті су жабдығынан алуға болады.

Су кермектігіне арналған зауыттың үнсіз келісім бойынша орнатқан баптаулары.

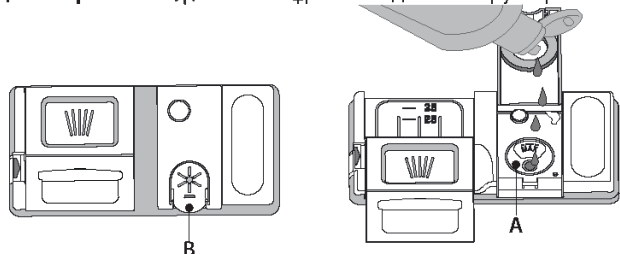
- **ҚОСУ/ӨШІРУ** түймесін басу арқылы құрылғыны іске қосыңыз.
- **ҚОСУ/ӨШІРУ** түймесін басу арқылы құрылғыны өшіріңіз.
- Сигнал естілмейінше 5 секундқа **P** түймесі
- басып тұрыңыз.
- **ҚОСУ/ӨШІРУ** түймесін басу арқылы құрылғыны іске қосыңыз.
- Ағымдағы таңдау деңгейі нөмірі мен тұзды индикатор шамы жыпылықтайды.
- Түймені басу арқылы **P** қалаған кермектік деңгейін таңдаңыз (*СУ КЕРМЕКТІГІ КЕСТЕСІН* қараңыз).

Су кермектігі кестесі			
Деңгей	°dH Германия деңгейлері	°fH Французские градусы	°Clark Ағылшынша градустар
1	Жұмсақ	0 - 6	0 - 7
2	Орташа	7 - 11	8 - 14
3	Шамамен	12 - 16	15 - 20
4	Қатты	17 - 34	21 - 42
5	Өте қатты	35 - 50	43 - 62

- **ҚОСУ/ӨШІРУ** түймесін басу арқылы құрылғыны өшіріңіз. Параметр аяқталды!
- Осы процедура аяқталған соң, бағдарламаны жүктемей іске қосыңыз.
- Тек қана ыдыс жуғыш машиналарға арналған тұзды қолданыңыз.** Тұз машинаға құйылған соң, **ТҰЗДЫ ТОЛТЫРУ** индикатор шамы өшеді.
- Егер тұз сауыты толтырылмаса, өк қалдықтарының жиналуының нәтижесінде су жұмсартқыш пен қыздыру элементіне нұқсан келуі мүмкін. Тұзды ыдыс жуғыш машиналарға арналған кез келген жуғыш құрал түрімен қолдануға болады.**

## ШАЙҒЫШ ҚҰРАЛ ЫДЫСЫН ТОЛТЫРУ

Шайғыш құрал ыдысты ҚҰРҒАТУДЫ оңайырақ етеді. Шайғыш құрал ыдысын **A** дисплейде **ШАЙҒЫШ ҚҰРАЛДЫ ҚҰЮ** индикатор шамы \* жанып тұрған кезде толтыру керек.



1. Қақпақтағы ілмекті жоғары тартып, **B** шайғыш құрал ыдысын ашыңыз.
2. Шайғыш құралды мұқият толтыру орнынан мүмкіндігінше (110 мл) құю аузынан терең етіп салыңыз. Төгіліп кеткен болса, дереу құрғақ матамен тазалап алыңыз.
3. Оның сырт етіп жабылғанын естімейінше қақпақты басыңыз.

**Шаю құралын ЕШҚАШАН тікелей түтікке құймаңыз.**

## ШАЮ ҚҰРАЛЫНЫҢ МӨЛШЕРІН РЕТТЕУ

Құрғату нәтижелерімен толығымен қанағаттанбасаңыз, қолданылған шаю құралының мөлшерін реттеуге болады.

- **ҚОСУ/ӨШІРУ** түймесін қолданып ыдыс жуғыш машинаны іске қосыңыз.
- Оны **ҚОСУ/ӨШІРУ** түймесін қолданып өшіріңіз.
- **P** түймесін үш рет басыңыз, сигнал естіледі.
- **ҚОСУ/ӨШІРУ** түймесін қолданып оны қосыңыз.
- Ағымдағы таңдау деңгейі нөмірі мен шаю құралы индикатор шамы жыпылықтайды.
- Берілетін шаю құралы деңгейінің мөлшерін таңдау үшін **P** түймесін басыңыз.
- Оны **ҚОСУ/ӨШІРУ** түймесін қолданып өшіріңіз

Параметр аяқталды!

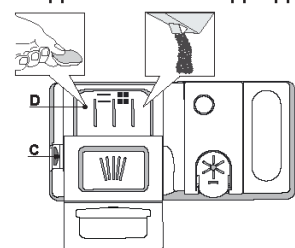
Шаю құралы деңгейі НӨЛ (ЭКО) деңгейіне орнатылған болса, шаю құралы беріледі. Шаю құралы таусылған болса, **ТӨМЕН ШАЮ ҚҰРАЛЫ** индикаторы жанбайды. Ыдыс жуғыш машинаның үлгісіне байланысты ең көбі 5 деңгейді орнатуға болады. Зауыттық параметрлер нақты үлгіге тән болады, өз машинаңыз бойынша оларды тексеру үшін жоғарыдағы нұсқаулыққа сүйеніңіз.

- Ыдыстарда көгілдір жолақтарды байқасаңыз, төмен санды орнатыңыз (1-2).
- Ыдыстарда судың тамшылары немесе қақ белгілері болатын болса, жоғары санды (3-4) орнатыңыз.

## ТАЗАЛАУ ҚҰРАЛЫ ЫДЫСЫН ТОЛТЫРУ

Ыдыс жуғыш машинаға арналмаған жуғыш құралдарды пайдаланған жағдайда, құрылғының зақымдалуына немесе бұзылуына әкеліп соғуы мүмкін.

Жуғыш құрал ыдысын ашу үшін **C** ашу құрылғысын қолданыңыз. Жуғыш құралды тек **D** ұнтақ ыдысына салыңыз. Алдын ала жууға арналған жуғыш құралдың қажетті мөлшерін барабанға тікелей салыңыз.



1. Тазалау құралын өлшеген кезде, дұрыс мөлшерін қосу үшін бұрында берілген ақпаратты қараңыз. Ыдыстың ішінде **D** индикаторлары құралын мөлшерлеу үшін көмек береді.
2. Ол орнына сырт етіп түспейінше қақпақты жауып, тазалау құралының қалдықтарын ыдыстың шеттерінен сүртіп тастаңыз.
3. Жабу құрылғысы орнына қауіпсіз етіп салынбайынша, тазалау құралының қақпағын жабыңыз.

Тазалау құралының ыдысы бағдарламаға сәйкес дұрыс уақытта автоматты түрде ашылады. Барлығы бірінде тазалау құралы қолданылатын болса, **ТАБЛЕТКА** түймесін қолдануды ұсынамыз, себебі ол әрақашан ең жақсы жуу және құрғату нәтижелеріне қол жеткізілмейінше бағдарламаны реттейді.



ОПЦИЯЛАРДЫ тиісті түймені басу арқылы тікелей таңдауға болады (БАСҚАРУ ПАНЕЛІН қараңыз).

Егер опция таңдалған бағдарламаға сәйкес келмесе БАҒДАРЛАМАЛАР КЕСТЕСІН қараңыз, тиісті ЖДШ 3 рет тез жыпылықтайды да, дыбыстық белгі естіледі. Опция қосылмайды.

## MULTI МУЛЬТИЗОУН ZONE

Жуылатын ыдыстар көп болмаса, қолданылатын суды, электр энергиясын және тазалау құралын үнемдеу үшін жартылай жүктеуге болады.

Бағдарламаны таңдап, МУЛЬТИЗОУН түймесін басыңыз: таңдалған сөренің белгісі дисплейде көрсетіледі. Әдепкі бойынша құрылғы барлық сөрелердегі ыдыстарды жуады.

Тек қана белгілі сөрені жуу үшін, бұл түймені қайталап басыңыз:



дисплейде көрсетіледі (тек төменгі сөре)



дисплейде көрсетіледі (тек жоғарғы сөре)



дисплейде көрсетіледі (тек ас ішетін саймандар сөресі)



дисплейде көрсетіледі (опция ӨШІРІЛЕДІ және құрылғы барлық сөрелердегі ыдыстарды жуады)..

**Тек қана жоғарғы немесе төменгі сөрені жүктеуді және сәйкесінше тазалау құралының мөлшерін азайтуды есте сақтаңыз. Егер үстіңгі сөре алынып тасталған болса, жуғыш құралды жуғыш құрал салатын суырмаға салмай, тікелей жәшікке салыңыз.**



## КЕШІКТІРУ

Бағдарламаның басталу уақытын **1** және **12** сағат аралығындағы мерзімге кешіктіруге болады.

1. КЕШІКТІРУ түймесін басыңыз: дисплейде сәйкес «h» белгі көрінеді; түйме басылған сайын (1 сағ, 2 сағ, ең көбі 12 сағатқа дейін) таңдалған жуу айналымының басталу уақыты арттырылады.
2. Жуу бағдарламаны таңдап, БАСТАУ/КІДІРІС түймесігін басыңыз және есікті 4 секунд ішінде жабыңыз : таймер кері есепті бастайды. \
3. Осы уақыт аяқталған кезде, «h» индикатор шамы сөнеді және жуу айналымы басталады. Кешіктіру уақытын реттеу және уақыттың қысқа мерзімін таңдау үшін, КЕШІКТІРУ түймесін басыңыз. Одан бас тарту үшін, таңдалған кешіктіріп бастау индикатор шамы «h» өшірілмейінше түймені қайталап басыңыз.

Жуу бағдарламасы есік жабылған соң автоматты түрде басталады.

**КЕШІКТІРУ функциясын жуу айналымы басталған соң орнату мүмкін емес.**



## ТУРБО

Бұл опция бірдей жуу өнімділігі деңгейлерін жүзеге асырған кезде негізгі бағдарламалардың ұзақтығын азайту үшін қолданылады.

Бағдарламаны таңдаған соң, ТУРБО түймесін басып, индикатор шамын қосыңыз. Опцияны өшіру үшін сол түймені қайтадан басыңыз.



## ЭКСТРА ДРАЙ

Ыдыстарды құрғатуды жетілдіру үшін бағдарламаны таңдаған соң, ЭКСТРА ДРАЙ түймесін басыңыз, индикатор шамы қосылады.

Соңғы шаю кезінде температура жоғары болатын болса, ұзартылған құрғату кезеңі жетілдірілген құрғатуға мүмкіндік береді. Опцияны өшіру үшін сол түймені қайтадан басыңыз. ЭКСТРА ДРАЙ опциясы жуу айналымының уақытын ұзартады.



## ТАБЛЕТКА (Таб)

Бұл параметр қолданылған тазалау құралының түріне байланысты бағдарламаның өнімділігін оңтайландыруға мүмкіндік береді.

ТАБЛЕТКА пішіміндегі (1 мөлшердегі шаю құралы, тұз және тазалау құралы) біріктірілген тазалау құралдарын қолданатын болсаңыз, БАСТАУ/КІДІРІС түймесін 3 секундқа (жанады сәйкес белгі жанады).

**Ұнтақты немесе сұйық тазалау құралын қолданатын болсаңыз, бұл опция өшіріледі.**



## ЖҰМЫС ИНДИКАТОРЫ

Еденге проекцияланатын жарық диодты шам ыдыс жуғыш машинаның жұмыс істеп тұрғанын білдіреді. Келесі жұмыс режимдерінің бірін таңдауға болады:

- a) Ажыратылған функция.
- b) Цикл басталған кезде шам бірнеше секунд жанады, цикл кезінде өшіп тұрады және циклдың соңында жыпылықтайды.
- c) Шам цикл кезінде жанып тұрады және циклдың соңында жыпылықтайды (әдепкі режим).

Кешітірілген бастау орнатылған кезде, шам бірнеше секундқа немесе кері есептің бүкіл ұзақтығы бойына орнатылған b) немесе c) пунктіне негізделіп қосылып тұрады.

Есік ашылған сайын шам сөнеді. Қалаған режимді таңдау үшін машинаны қосып, дисплейде үш әріптің бірі көрсетілмейінше **P** түймесін басып тұрыңыз, қалаған әріпке (немесе режимге) жеткенше **P** түймесін басыңыз, таңдауды растау үшін **P** түймесін басып тұрыңыз.

**Ескертпе: Егер CoolDry белсенді болса және есікті ашса, онда жұмыс индикаторы циклдың соңында жыпылықтамайды.**

## CoolDry

CoolDry күнделікті арнайы кептіруді қамтамасыз ету үшін кептіру барысында/кептіруден кейін есікті автоматты түрде ашатын конвективтік кептіру жүйесі болып табылады. Есік ас үй жиһазыңызға қауіп келтірмейтіндей температурада ашылады, осылайша ТУРБО опциясы қосулы тұрса, есік ашылмайды.

Қосымша, будан қорғаныс ретінде, арнайы қорғаныс пленкасы ыдыс-аяқ жуғышымен бірге қосылады. Қорғаныс пленканы бекіту жолын білу үшін (ОРНАТУ НҰСҚАУЛЫҒЫ) бөлімін қараңыз.

Төменде берілген жолымен CoolDry функциясын ажыратуға болады:

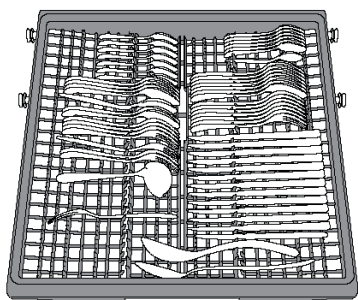
1. Ыдыс- аяқ жуғыштың бағдарламалық жасақтаманың мәзіріне кіріп **P** түймесін басып ұстап тұрыңыз (6 sec).
2. Қазір сіз Light Control Menu (Шам Басқару Мәзірінде) боласыз (ЖҰМЫС ИНДИКАТОРЫ) сипаттамасында қараңыз), егер ешнәрсені өзгертуге қажеті жоқ **P** түймесін басып ұстап тұрыңыз (дисплейде екі әріптің бірі пайда болғанша).
3. Сіз CoolDry Control Menu (CoolDry Басқару Мәзіріне ) ауыстырылған боласыз, CoolDry функционалдылық жағдайды **P** түймесін басу арқылы өзгерте аласыз:

**E** – қолайлы **d** – қолайсыз

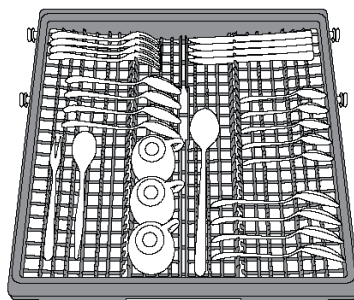
Өзгерістерді растау үшін және Басқару Мәзірінен шығу үшін **P** түймесін басып ұстап тұрыңыз (3 сек).



## АС ІШЕТІН САЙМАНДАР СӨРЕСІ

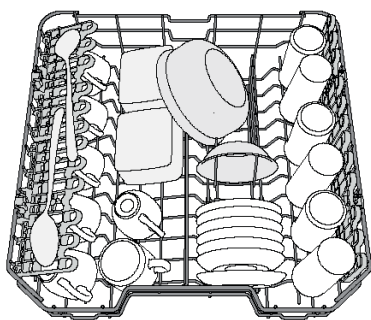


Үшінші сөре ас ішетін саймандарды салуға арналған. Ас ішетін саймандарды суретте көрсетілгендей реттеңіз. Ас ішетін сайманды бөлек реттеу жуу және жақсылап жуу және құрғату жұмыстарын кейін ас ішетін саймандарды жинауды оңайлатады.



Өткір шеттері бар пышақтар мен басқа құралдар беті төмен қаратып салынған пышақтармен салынады. Сөренің геометриясы кофе саптыаяқтары сияқты заттарды ортаңғы аймаққа қоюды мүмкін етеді.

## ЖОҒАРҒЫ СӨРЕ



Нәзік және жеңіл ыдыстарды жүктеңіз: стакандар, саптыаяқтар, кішкентай тарелкеалар, кішкентай салат ыдыстары.

(жоғарғы сөренің жүктеу мысалы)

### ЖОҒАРҒЫ СӨРЕНІҢ БИІКТІГІН РЕТТЕУ

Жоғарғы сөренің биіктігін реттеуге болады: төменгі жәшікке көп ыдыс салу үшін жоғарғы қалып және жоғары қатарда көбірек бос орынды жасау арқылы алынбалы тіректердің көбін жасауға арналған төменгі қалып және төменгі сөреге салынған заттармен қақытығысты туғызбау.

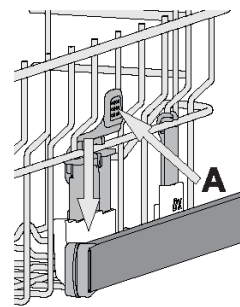
Жоғарғы сөре тетіктерді баспай, жоғарғы сөре жоғарғы сөренің биіктігін реттегішпен (суретті көреңіз)

жабдықталады, сөре жоғарғы қалыпқа қойылған бойда, жай ғана сөренің бүйірлерін ұстап оны көтеріңіз.

Төменгі қалыпты қалпына келтіру үшін, сөренің бүйірлеріндегі А тетіктерді басып, жәшікті төмен қарай басыңыз.

Ол салынған соң, сөренің биіктігін реттемеуді ұсынамыз.

**ЕШҚАШАН** жәшіктің тек бір жағын жоғары көтермеңіз немесе төмен түсірмеңіз.

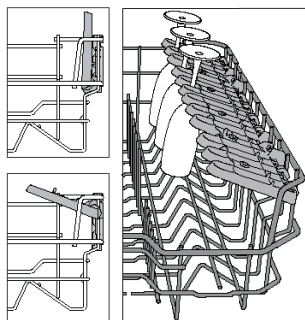


## РЕТТЕЛЕТІН ҚАЛПЫ БАР ЖИНАЛМАЛЫ ЫСЫРМАЛАР

Ыдыс-аяқты тор сөреге ыңғайлы орналастыру үшін, жиналмалы ысырмаларды жинап, қайта ашуға болады. Шыны стакандарды әрбір стаканның тұтқасын сәйкес ұяға салу арқылы жиналмалы ысырмаларға қауіпсіз етіп салуға болады.

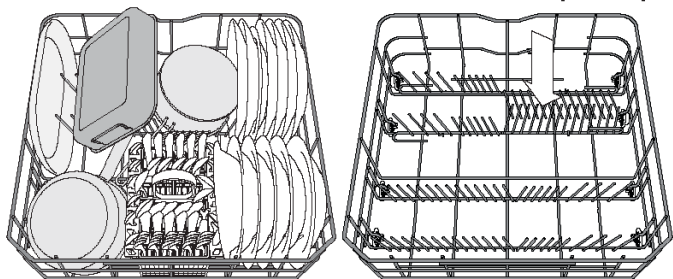
Үлгіге байланысты:

- ысырмаларды ашу үшін, оны сырғытып, айналдыру қажет немесе ілмектерден босатып, шығарып алу керек.
- ысырмаларды жинау үшін, оны айналдырып, ысырмаларды төмен қарай сырғыту қажет немесе оны жоғары қарай тартып, ысырмаларды ілмектерге бекіту керек.



## АСТЫҒЫ ТОР СӨРЕ

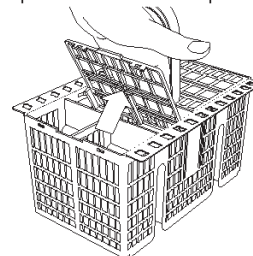
Көстрөл, қақпақ, тәрелке, салат шаралары, ас құралдарына арналған. Үлкен тәрелкелер мен қақпақтарды бүріккішке кедергі жасамауы үшін бүйір жақтарына орналастырған дұрыс. Төменгі сөреде тарелкаларды реттеген кезде тігінен қоюға болатын және табақтар мен салат ыдыстарын оңай жүктеу үшін көлденең қоюға болатын жиналмалы ысырма бар.



(астыңғы тор сөреге ыдысты салу мысалы)

### ПЫШАҚТАРҒА АРНАЛҒАН НАУА

Себет ас құралдарын жақсырақ орналастыруға арналған үстіңгі торлармен жабдықталған. Пышақтарға арналған науаны төменгі сөренің алдыңғы жағына ғана қою керек.



Өткір ұштары бар пышақтар мен басқа ас үй құралдарын бетін төмен қаратып пышақтарға арналған науаға салыңыз немесе оларды жоғарғы сөренің жиналмалы бөліктеріне көлденеңінен салуға болады.



### 1. СУ БАЙЛАНЫСЫН ТЕКСЕРУ

Ыдыс жуғыш машинаның су құбырына жалғанғанын және шүмектің ашық екенін тексеріңіз.

### 2. ЫДЫС ЖУҒЫШ МАШИНАНЫ ІСКЕ ҚОСУ

Есікті ашып, **ҚОСУЛЫ/ӨШІРУЛІ** түймесін басыңыз.

### 3. СӨРЕЛЕРДІ ЖҮКТЕУ (ТОР СӨРЕЛЕРГЕ ЫДЫС САЛУ қараңыз).

### 4. ЖУҒЫШ ҚҰРАЛ ЫДЫСЫН ТОЛТЫРУ

### 5. БАҒДАРЛАМАНЫ ТАҢДАП, АЙНАЛЫМДЫ РЕТТЕУ

Ыдыс-аяқтың түріне және ластану дәрежесіне қарай (**БАҒДАРЛАМАЛАР СИПАТТАМАСЫН** қараңыз), **P** түймесін басып, ең лайықты бағдарламаны таңдаңыз. Қалаған опцияларды таңдаңыз (**ОПЦИЯЛАР МЕН ФУНКЦИЯЛАР** қараңыз).

### 6. START (БАСТАУ)

Есікті 4 секунд ішінде жауып, **БАСТАУ/Кідіріс** батырмасын басу арқылы (шам жанады) жуу циклін бастаңыз. Бағдарлама басталғанда бір дыбыс пайда болады. Егер есік 4 секунд ішінде жабылмаса, дыбыстық ескерту белгісі ойнайды. Мұндайда, есікті ашып, қайтадан **БАСТАУ/Кідіріс** батырмасын басыңыз да, 4 секунд ішінде есікті жабыңыз.

### 7. ЖУУ АЙНАЛЫМЫНЫҢ СОҢЫ

Жуу циклының аяқталуы сигналдармен және панельдегі жуу циклі индикаторының жыпылықтауымен және едендегі жарықпен (егер іске қосылған болса) көрсетіледі. **ҚОСУ/ӨШІРУ** түймесін басу арқылы есікті жауып, құрылғыны өшіріңіз. Ас ішетін сайманды алмас бұрын күйіп қалмау үшін бірнеше минут күтіңіз. Төменгісінен бастап сөрелердің жүгін шығарып алыңыз.

,Электр энергиясының тұтынылуын азайту үшін, енжарлықтың арнайы ұзартылған мерзімі кезінде құрылғы автоматты түрде өшіріледі. Ас ішетін сайманы аздап ластанған болса немесе ыдыс жуғыш машинаға салынбас бұрын сумен шайылған болса, сәйкесінше қолданылған тазалау құралының мөлшерін азайтыңыз.

### ОРЫНДАЛЫП ЖАТҚАН БАҒДАРЛАМАНЫ ӨЗГЕРТУ

Егер бағдарлама дұрыс таңдалмаған болса, ол жаңа ғана басталған жағдайда, оны өзгертуге болады: есікті ашып **ҚОСУ/ӨШІРУ** түймесін басып ұстап тұрыңыз, құрылғы өшіріледі. **ҚОСУ/ӨШІРУ** түймесін қолданып құрылғыны кері қосыңыз, жаңа жуу айналымын және қалаған опцияларды таңдаңыз; **БАСТАУ/Кідіріс** батырмасын басып (индикатор жанып тұр), есікті 4 секунд ішінде есікті жабу арқылы жуу циклін бастаңыз.

### ҚОСЫМША ЫДЫС-АЯҚ САЛУ

Машинаны өшірместен, есікті ашыңыз (**БАСТАУ/Кідіріс** индикаторы жыпылықтай бастайды) (**ЫСТЫҚ** бұдан сақ болыңыз!) да, ыдыс-аяқтарды ыдыс жуғыш машинаға салыңыз. **БАСТАУ/Кідіріс** батырмасын басыңыз да, 4 секунд ішінде есікті жабыңыз, цикл тоқтатылған жерден қайта басталады.

### КЕЗДЕЙСОҚ ТОҚТАТУ

Жуу циклі барысында есік ашылатын болса немесе тоқ ешетін болса, цикл тоқтайды. **БАСТАУ/Тоқтату** батырмасын басыңыз да, 4 секунд ішінде есікті жабыңыз, цикл тоқтатылған жерден қайта басталады.

## КЕҢЕСТЕР

Жәшіктерді жүктемес бұрын, ыдыстардан барлық тағам қалдықтарын алып тастап, стакандарды босатыңыз. **Оларды алдын ала ағын судың астында жуудың қажеті жоқ.** Ол орнына мықтап салынбайынша және сыртына шығарылмайынша ыдыстарды реттеңіз; және ыдыстарды аузын төмен қаратып және ойығы/шығыңқы бөліктерін еңкейтіп салыңыз, бұл судың әрбір беткейге тиюіне және еркін ағуына мүмкіндік береді.

**Ескерту:** қақпақтары, тұтқалары, науалары және қуыру табалары шашыратқыш тұтқаларды айналуға кедергі келтірмеу керек. Кішкентай ыдыстарды ас ішетін саймандар жәшігіне салыңыз. Қатты ластанған ыдыстар мен табаларды төменгі жәшікке қою керек, себебі бұл бөлікте су шашыратқыштар қатты болады және қатты жуу өнімділігіне мүмкіндік береді. Құрылғыны жүктеген соң, шашыратқыш тұтқаларының оңай айналуына мүмкіндік беріңіз.

## ЭНЕРГИЯ ҮНЕМДЕУ БОЙЫНША КЕҢЕСТЕР

- Тұрмыстық ыдыс жуғыш машина өндіруші талаптарына сәйкес пайдаланылса, **әдетте ыдыс жуғыш машинада ыдыс жуу үшін қолмен жуғанға қарағанда су мен энергия көлемі азырақ жұмсалады.**
- Ыдыс жуғыш машинаның тиімділігін барынша арттыру үшін, **жуу циклін машинаға ыдыстарды толық салып болғаннан кейін ғана бастауды ұсынамыз.** Тұрмыстық ыдыс жуғыш машина сыйымдылығы өндіруші көрсеткен деңгейге дейін ғана толтырылса, су мен энергия үнемдеуге септігін тиеді. Ыдыс-аяқтарды дұрыс салу туралы ақпаратты СӨРЕЛЕРДІ ТОЛТЫРУ тарауынан таба аласыз. Машинаға жартылай ғана ыдыс салатын жағдайда, тек қажетті сөрелерге ыдыстарды орналастырып, қолжетімді опциялардың ішінен (Жартылай толтыру/ Зоналы жуу/ Мультизона) арнайы жуу опцияларын таңдауға кеңес береміз. Ыдыс жуғыш машинаға ыдыстарды дұрыс салмау немесе тым көп салу нәтижесінде ресурстардың тұтынылу көлемі (су, энергия және уақыт, сондай-ақ шу көлемі көбеюі мүмкін) артып, ыдысты жуу және келтіру өнімділігі төмендеуі мүмкін.
- Ыдыстарды алдын ала қолмен шаю арқылы су мен энергия тұтыну көлемі артатындықтан, ондай тәсілді қолдануға кеңес бермейміз.

## СТАКАНҒА ЖӘНЕ АС ІШЕТІН ЫДЫСТАРҒА ЗАҚЫМ КЕЛТІРУ

- Өндіруші ыдыс жуғыш машинада жууға болады деп кепілдеме берілген шыны және фарфор ыдыстарды ғана қолданыңыз.
- Фарфор ыдысқа лайықты жұмсақ жуғыш құралды пайдаланыңыз
- Жуу айналымы аяқталған соң стакандар мен ас ішетін саймандарды ыдыс жуғыш машинадан бірден шығарып алыңыз.

## ҚОЛАЙЛЫ ЕМЕС ЫДЫСТАР

Ыдыс жуғыш машинасы жоқ заттар:

- Ағаш ыдыс-аяқтар, кестрелдер немесе кастрелдер: олар жуудың жоғары температурасынан зақымдануы мүмкін.
- Қолмен жасалған заттар: олар ыдыс жуғышта жууға сирек кездеседі. Судың салыстырмалы жоғары температурасы мен қолданылған жуғыш заттар оларды зақымдауы мүмкін.
- Пластикалық ыдыс: бұл жылуға төзімді емес және олардың пішіні жоғалтуы мүмкін. Ыстыққа төзімді пластик ыдыстарды үстіңгі себетте жуу керек.
- Мыс, қалайы, мырыш немесе жезден жасалған ыдыс-аяқ пен заттар: бұл дақтар баяу.
- Алюминий ыдыс-аяқтар: анодталған алюминийден жасалған бұйымдар түстерін жоғалтуы мүмкін.
- Күміс бұйымдар: күміс бұйымдар дақтары болуы мүмкін.
- Шыны және кристалл: әдетте шыны және кристалды заттар ыдыс жуғышта жууға болады. Алайда, кейбір әйнек және кристалл түрлері түтіктен кетуі және көптеген жуудан кейін тазалығын жоғалтуы мүмкін. Сондықтан осы элементтер үшін ең аз агрессивті бағдарламаны пайдалану ұсынылады.
- Декорированные бұйымдар: әшекей бұйымдар нарығында қол жетімді, әдетте, ыдыс жуғышта жууға қабілетті, бірақ көптеген түсті кейін көп болады. Түстердің төзімділігіне күмәнданатын болсақ, шамамен бір айға бір уақытта бірнеше заттарды жуу ұсынылады.

## ГИГИЕНА

Ыдыс жуғыш машинада жиналған иіс пен кірді кетіру үшін **кемінде бір ай ішінде жоғарғы температура бағдарламасын іске қосыңыз.** Тазалау құралының шай қасығын қолданып, құрылғыны тазалау үшін оны жүктемей іске қосыңыз.

**НАЗАР АУДАРЫҢЫЗ:** Техникалық қызмет көрсету жұмысын орындаған кезде және оны тазалаған кезде әрқашан құрылғыны токтан ажыратыңыз. Машинаны тазалау үшін жанатын сұйықтықтарды пайдаланбаңыз.

### ЫДЫС ЖУҒЫШ МАШИНАНЫ ТАЗАЛАУ

Құрылғының ішкі жағындағы белгілерді суға және кішкентай сірке суға батырылған матамен сүртуге болады. Құрылғының сыртқы беті мен басқару панелін суға батырылған қырғыш емес матаны пайдаланып тазалауға болады. Еріткіштерді немесе қырғыш заттарды қолданбаңыз.



### ҚОЛАЙСЫЗ ИІСТЕРДІ КЕТПІРУ

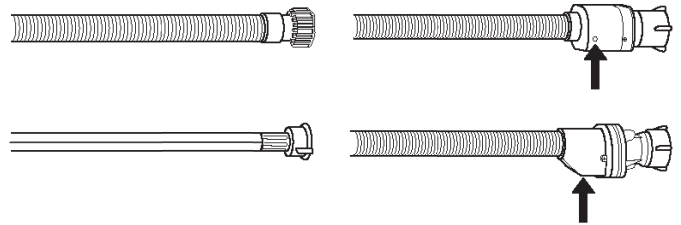
Ылғалдың түзілуін және құрылғының ішінде қалып қалуын туғызбау үшін құрылғы құралының есігін әрқашан ашық етіп ұстаңыз. Ылғал губканы қолданып есік пен тазарту құралы ыдыстарының айналасындағы жабысқақ заттарды тазалаңыз. Бұл жағымсыз иістің түзілуін туғызатын негізгі себеп тығыздауыштарға тағамның сіңірілуінің алдын алады.

### СУ ІРКУІШ ШЛАНГІНІ ТАЗАЛАУ

Су іркіш шлангілер жаңа немесе ұзақ уақыт бойына қолданылмаған болса, қажетті қосылымдарды орындамас бұрын қалдық заттардың жоқтығын және оның тазалығын тексеру үшін су өткізіңіз. Осы сақтық шаралары орындалмайтын болса, су кірісінің бітелуі және ыдыс жуғыш машинаға зақым келтіруі мүмкін.

### СУҒА ҚОСУ ШЛАНГІСІН ТЕКСЕРУ

Кіріс шлангісін сызаттарға және сынықтарға тексеріңіз. Зақымдалған жағдайда Сатылымнан кейінгі қызмет орталығында немесе маман дилерінде бар жаңа шлангімен ауыстырыңыз. Шлангі түріне байланысты:



Егер кіріс шлангісінде мөлдір қабақ болса, түс өзгерістерін тексеріңіз. Егер иә болса, шлангіде кему болып, ауыстырылуы керек. Суды тоқтату шлангілері үшін: кішкентай қауіпсіздік клапанды тексеру терезесін тексеріңіз (көрсеткіні көріңіз). Егер қызыл болса, суды тоқтату функциясы іске қосылып, шлангіні жаңа біреуімен ауыстыру қажет. Осы шлангіні босату үшін шлангіні босату кезінде босату түймесін басыңыз.

### СҮЗГІ ЖИНАҒЫН ТАЗАЛАУ

Сүзгілерді бітеліп қалмауы және қалдық судың дұрыс ағуы үшін сүзгі жинағын қалыпты түрде тексеріп тұрыңыз.

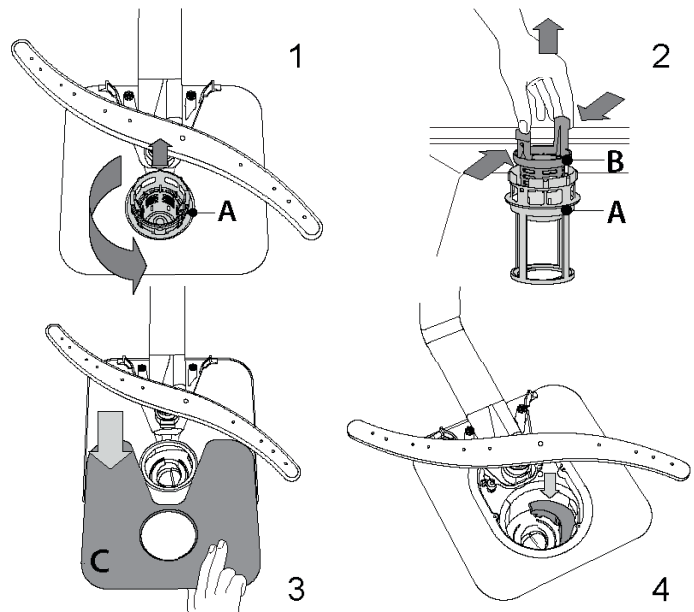
Сүзгілері бітелген немесе сүзу жүйесіне бөтен заттар немесе бүріккіш құралдар түсіп кеткен ыдыс жуғыш машинаны қолданатын болса, құрылғы бұзылып, оның өнімділігі төмендеп, шуы көбейіп, ресурстарды қарқынды тұтына бастайды.

Сүзгілер жинағы үш сүзгіден тұрады, олар ыдыс жуған судағы тағам қалдықтарын кетіріп, содан кейін суды қайта айналдырады: жуу нәтижесі барынша жақсы болуы үшін оларды таза ұстау керек.

**Ыдыс жуғыш машинаны сүзгілерді салмай немесе сүзгі бос болса, қолдануға болмайды.**

Кем дегенде айына бір рет немесе әр 30 цикл сайын, сүзгі тізбегін тексеріп, оны тазалау қажет болса, төменде берілген нұсқауларды орындай отырып, металл емес щеткамен ағып тұрған судың астында мұқият жуып алыңыз:

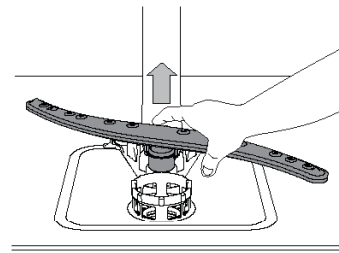
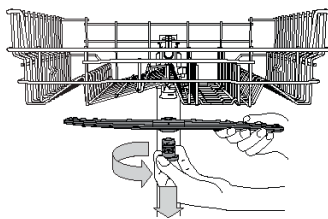
1. Цилиндрлік сүзгіні **A** сағат тілінің бағытына қарсы бұраңыз да, тартып шығарыңыз (1-сурет).
2. Бүйір құлақшаларға аздап күш сала отырып, **B** тостақ сүзгіні алып шығыңыз (2-сурет).
3. Тот баспайтын болаттан жасалған табақша сүзгіні сырғытып шығарыңыз **C** (3-сурет).
4. Бөтен заттар (мәселен, сынған әйнек, фарфор, сүйектер, жеміс-жидек дәндері және т.б.) тауып алсаңыз, оларды жайлап алып тастаңыз.
5. Тұтқышты тексеріп, тағам қалдықтары болса, алып тастаңыз. Жуу циклының сорғы қорғағышын (қара түсті бөлшек) **ЕШҚАШАН ДА АЛМАҢЫЗ** (4-сурет).



Сүзгілерді тазалған соң, сүзгі жинағын қайта салып, оны қалпына реттеңіз; бұл ыдыс жуғыш машинаның тиімді жұмысын жасау үшін маңызды.

### БҮРІККІШТЕРДІ ТАЗАЛАУ

Тағам қалдықтары бүріккіштері жабысып қалып, су бүріклетін тесіктерді бітеп тастаған жағдайда. Уақыт өте бүріккіштерді тексеріп, оларды металл емес кішкентай щеткамен тазалап тұрған жөн. Үстіңгі бүріккішті алып шығу үшін пластик бекіткіш шығырды сағат тілінің бағытына қарсы бұраңыз. Үстіңгі бүріккішті тесіктердің көбісі жоғары қарап тұратындай етіп ауыстыру керек.



Астыңғы бүріккішті жоғары қарай тартып алып шығуға болады.

## СУ ЖҰМСАРТУ ЖҮЙЕСІ

Су жұмсартқыш автоматты түрде судың кермектігін төмендетіп, қыздырғышта қақтың жиналуының алдын алады, осылайша тазарту тиімділігі де артады.

Бұл жүйе өзін-өзі тұзбен регенерациялайды, сондықтан тұз сауыты бос болғанда, оны әрдайым толтырып тұру қажет. Регенерация жиілігі су кермектігі деңгейінің баптауына байланысты ерекшеленеді - регенерация әр 6 Эко циклі сайын бір рет 3-ке қойылған су кермектігі деңгейінде орындалады.

Регенерация процесі соңғы шаю циклінен кейін басталып, цикл аяқталғанға дейін кептіру фазасында аяқталады.

- Бір реттік регенерация тұтынады: ~3.5 л су;
- Бір циклға қосымша 5 минут жұмсалады;
- 0.005 кВт/сағ-тан аз энергия тұтынады.

**НАЗАР АУДАРЫҢЫЗ:** Құрылғыны кез келген уақытта жылжыту қажет болса, оны жоғарғы қалыпта сақтаңыз; нақты қажет болса, оны артқа қарай еңкейтуге болады. **НАЗАР АУДАРЫҢЫЗ:** Құрылғыны кез келген уақытта жылжыту қажет болса, оны жоғарғы қалыпта сақтаңыз; нақты қажет болса, оны артқа қарай еңкейтуге болады.

### СУ КРАНЫНА ЖАЛҒАУ

Орнату үшін су кранын бейімдеуді білікті маман орындау керек. Судың кіріс және шығыс шлангілерін ең жақсы ықтимал орнату әрекеттеріне қол жеткізу үшін оң жаққа немесе сол жаққа қоюға болады.

Ыдыс жуғыш машинаның шлангіні бүккелінін немесе майыстырмайтынын тексеріңіз.

### СУ ІРКУІШ КІРІС ШЛАНГІНІ ЖАЛҒАУ

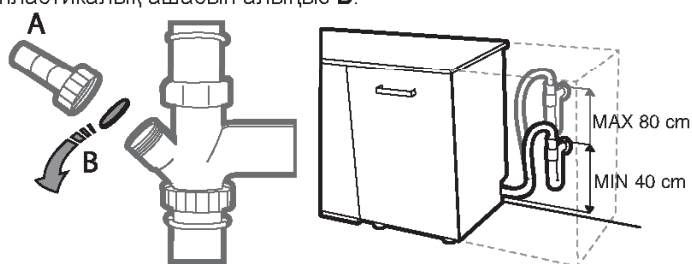
- Ол өте таза болмайынша суды ағызыңыз.
  - Іркуіш шлангін орнына тығыз бұрап кранға бекітіңіз. Іркуіш шлангін жеткілікті түрде ұзын болмаса, мамандар дүкеніне немесе өкілетті жөндеу маманына хабарласыңыз. Су қысымы техникалық деректер кестесінде көрсетілген мәнмен бірдей болмаса, ыдыс жуғыш машинаның дұрыс жұмыс істемеуі мүмкін. Шлангінің бүгілмегенін немесе қысылмағанын тексеріңіз.
- СУ БЕРУ ШЛАНГІСІНІҢ ҚОСЫЛЫМЫНА АРНАЛҒАН ТЕХНИКАЛЫҚ СИПАТТАМАЛАР:**

СУ КӨЗІ	салқын немесе ыстық (макс. 60°C)
СУ КІРІСІ	3/4"
СУ ҚЫСЫМЫНЫҢ КҮШІ	0,05 ÷ 1 МПа (0,5 ÷ 10 бар) 7,25 – 145 psi

### СУ ІРКУІШ ШЫҒЫС ШЛАНГІНІ ЖАЛҒАУ

Шығыс шлангісі диаметрі минимум 2 см ағызу түтігіне **A** жалғаңыз.

Шығыс шлангін қосылымы ыдыс жуғыш машина қойылатын еденнен немесе беттен 40-80 см ауқымдағы биіктікте болу керек. Су шығысы шлангісін ағызу жүйесіне қоспас бұрын, пластикалық ашасын алыңыз **B**.



### СУ БАСУҒА ҚАРСЫ ҚОРҒАНЫС

Су басуға қарсы қорғаныс. Су баспау үшін, ыдыс жуғыш машина: - құрылғының ақаулықтары себебінен немесе ішінен ағатын заттардың ішінен судың ағуын бітейтін арнайы жүйемен жабдықталады.

Кейбір үлгілер **New Aqua Stop** қосалқы қауіпсіздік құрылғысымен де жабдықталған, ол жабдық шлангісі кесілген жағдайда да су басуға қарсы қорғанысқа кепілдеме береді. Ешбір жағдайда су кіретін шлангін кесілмейді, себебі онда жанды электр бөліктері бар.

### ЭЛЕКТР СЫМДАРЫН ЖАЛҒАУ

**ЕСКЕРТУ:** Ешбір жағдайда су кіретін шлангін кесілмейді, себебі онда жанды электр бөліктері бар.

- Электр розеткасына ашаны тықпас бұрын, мыналарды тексеріп алыңыз:
  - Розетка **жерге тұйықталған**  $\perp$  және жергілікті электр тогы ережелеріне сай келеді;
  - Розетка есіктің ішінде орналасқан деректер тақтайшасында көрсетілген құрылғының ең жоғарғы жүгіне қарсы тұра алады (**ӨНІМ СИПАТТАМАСЫ параграфты қараңыз**).
  - Қуат беру кернеуі есіктің ішкі жағындағы деректер тақтайшасында көрсетілген мәнмен төмен түседі.
  - Розетка құрылғының ашасымен үйлесімді.
- Бұл қаулық туғызбаса, ашаны ауыстыру үшін өкілетті маманнан сұраңыз (**КЕПІЛДІК БОЙЫНША ҚЫЗМЕТ КӨРСЕТУ параграфты қараңыз**). Ұзартқыш кабельдерді немесе бірнеше ұяларды қолданбаңыз. Құрылғы орнатылған соң, қуат көзінің кабелі мен электр розеткасына оңай қол жеткізуге болады. Кабельді бүкпеу немесе қыспау керек. Қуат көзі кабелі зақымдалған болса, барлық ықтимал қауіптерді туғызбау үшін оны өндіруші немесе өкілетті техникалық қызмет көрсету қызметі ауыстыру керек. Осы ережелер сақталмайтын болса, компания ешбір жағдайларға жауапты болмайды.

### ҚОЮ ЖӘНЕ ДЕҢГЕЙІН РЕТТЕУ

1. Ыдыс жуғыш машинаны тегіс еденге қойыңыз. Еден тұрақты болмаса, ол көлденең қалпына жеткенше, құрылғының алдыңғы аяғын реттеуге болады. Құрылғының деңгейі дұрыс реттелген болса, ол көбірек тұрақты болады және оның аздап қозғалуы немесе жұмыс істеп тұрғанда діріл не шу шығаруы мүмкін.
2. Ыдыс жуғышты тереңіне қарай салмас бұрын, оны түзілуі мүмкін конденсациядан қорғау үшін ағаш сөресінің астына жабысқақ мөлдір таспаны жабыстырыңыз.
3. Ыдыс жуғыш машинаны оның бүйірлері немесе артқы тақтасы реттеу кабинеттеріне немесе қабырғасына тиетін етіп салыңыз. Бұл құрылғыны жалғыз жұмыс бетінің астына салуға болады.
4. Артқы аяғының биіктігін реттеу үшін, 8 мм саңылауы бар алты бұрышты бұрауышты қолданып ыдыс жуғыш машинаның алдыңғы жағындағы төменгі орталық бөлігіндегі қызыл алты бұрышты жапсырмасын бұраңыз. Биіктігін реттеу және сағат тіліне қарсы бұрау үшін бұрауышты сағат тілі бағытымен бұраңыз.

### ӨЛШЕМДЕР МЕН СЫЙЫМДЫЛЫҚ:

ЕНІ	598 mm
БИІКТІГІ	820 mm
ТЕРЕҢДІГІ	555 mm
КӨЛЕМІ	14 қалыпты ас үй құралдары



Егер сіздің ыдыс жуғыш машинаңыз тиісті деңгейде жұмыс істемей тұрса, ол мәселені төмендегі тізімнен өтіп шешуге бола ма, әлде болмай ма, тексеріңіз. Өзге де ақаулар мен мәселелер туындаған жағдайда, Сатып алғаннан кейінгі қызмет көрсету орталығына жүгініңіз, онымен байланысу ақпараты кепілдік талонында көрсетілген. Өндіруші берілген құрылғының дайындалған мерзімінен бастап кем дегенде 10 жыл ішінде қосалқы бөлшектердің болатынына кепілдік береді.

АҚАУЛЫҚТАР	ЫҚТИМАЛ СЕБЕПТЕРІ	ШЕШІМДЕР
<b>S</b> Тұз индикаторы жанып тұр	Тұз сауыты бос. (Тұз салғаннан кейін, тұз индикаторы бірнеше жуу циклі бойы жанып тұруы мүмкін).	Контейнерге қайтадан тұз толтырыңыз (қосымша ақпарат алу үшін 5-бетті қараңыз). Судың кермектігін реттеңіз - кестені қараңыз, 5-бет.
<b>*</b> Шайғыш индикаторы жанып тұр	Шайғыш диспенсері бос. (Тұз салғаннан кейін, шайғыш индикаторы бірнеше жуу циклі бойы жанып тұруы мүмкін).	Диспенсерге қайтадан шайғыш сұйықтықты толтырыңыз (қосымша ақпарат алу үшін 5-бетті қараңыз).
Ыдыс жуғыш машина басталмайды немесе пәрмендерге жауап бермейді.	Құрылғы дұрыс жалғанбаған.	Ашаны розеткаға салыңыз.
	Токтың өшуі.	Қауіпсіздік шаралары негізінде, қуат қалпына келгенде ыдыс жуғыш машина автоматты түрде жүктелмейді. Ыдыс жуғыш машинаның есігін ашып, БАСТАУ/Кідіріс батырмасын басыңыз да, 4 секунд ішінде есікті жабыңыз.
	Ыдыс жуғыш машина есігі жабық емес. CoolDry істігі салынбаған.	“сырт” еткен дыбыс естілмейінше, есікті қатты жабыңыз.
	Есік 4 секундтан артық уақытқа ашылғанда, цикл тоқталады.	БАСТАУ/Кідіріс батырмасын басып, 4 секунд ішінде есікті жабыңыз.
Ыдыс жуғыш машина суы ақпайды. Дисплейде мыналар көрсетіледі: <b>3</b> және Қосу/Өшіру индикаторы тез жыпылықтайды	Жуу айналымы әлі аяқталмаған.	Жуу айналымы аяқталғанша күтіңіз.
	Ағызу шлангісі бүгіліп қалған.	Су төгетін шлангінің бүктөіп қалмағанын тексеріңіз (ОРНАТУ НҮСҚАУЛЫҒЫН қараңыз).
	Ағызу жүйесінің құбыры бітелген.	Ағызу жүйесі құбырын тазалаңыз.
	Сүзгі тағам қалдықтарымен бітелген	Сүзгіні тазалаңыз (СҮЗГІЛЕР ЖИНАҒЫН ТАЗАЛАУ қараңыз).
Ыдыс жуғыш машина артық шу шығарады.	Ыдыстар бір-біріне соқтығысып гүрсілдеуде.	Ыдыс-аяқты дұрыстап орналастырыңыз (ТОР СӨРЕЛЕРГЕ ЫДЫС-АЯҚТЫ САЛУ қараңыз).
	Көпіршіктің артық мөлшері шығарылған.	Жуғыш құрал дұрыс өлшенбеген немесе оп ыдыс жуғыш машинада қолдануға арналмаған (ЖУҒЫШ ҚҰРАЛ ЫДЫСЫН ТОЛТЫРУ қараңыз). Ағымдағы циклді ыдыс жуғыш машинаны ӨШІРУ арқылы қайта бастап, оны қайта қосыңыз да, жаңа бағдарламаны таңдап, БАСТАУ/Кідіріс батырмасын басып, 4 секунд ішінде есікті жабыңыз. Ешқандай жуғыш құралдар қоспаңыз.
Ыдыстар таза емес.	Ас ішетін ыдыс дұрыс реттелмеген.	Ыдыс-аяқты дұрыстап орналастырыңыз (ТОР СӨРЕЛЕРГЕ ЫДЫС-АЯҚТЫ САЛУ қараңыз).
	Спрей тұтқалары ыдыстармен араласып еркін қозғала алмайды.	Ыдыс-аяқты дұрыстап орналастырыңыз (ТОР СӨРЕЛЕРГЕ ЫДЫС-АЯҚТЫ САЛУ қараңыз).
	Жуу циклы тым жеңіл.	Дұрыс кепетін жуу циклын таңдаңыз (БАҒДАРЛАМАЛАР КЕСТЕСІН қараңыз).
	Көпіршіктің артық мөлшері шығарылған.	Жуғыш құрал дұрыс өлшенбеген немесе оп ыдыс жуғыш машинада қолдануға арналмаған (ЖУҒЫШ ҚҰРАЛ ЫДЫСЫН ТОЛТЫРУ қараңыз).
	Шаю құралы бөлігінің қақпағы дұрыс жабылмаған.	Шаю құралы ыдысының қақпағы жабылғанын тексеріңіз.
	Сүзгі ластанған немесе бітелген.	Сүзгілер жинағын тазалаңыз (КҮТІП ҰСТАУ ЖӘНЕ ЖӨНДЕУ қараңыз).
Ыдыс жуғыш машина су толтырмайды. Дисплейде мыналар көрсетіледі: <b>H, 6</b> және Қосу/Өшіру индикаторы тез жыпылықтайды	Тұз жоқ.	Тұз ыдысын толтырыңыз (ТҰЗ ЫДЫСЫН ТОЛТЫРУ қараңыз).
	Су кранында су жоқ немесе кран жабық	Су кранында су бар екенін немесе кранның жабылмағанын тексеріңіз.
	Су құятын шланг бүгіліп қалған.	Су құятын шлангінің бүгіліп қалмағанына көз жекізіп, (ОРНАТУ қараңыз) бағдарламаны қайтадан орнатып, қайта іске қосыңыз
	Су құятын шлангінің торы бітеліп қалған; оны тазалау қажет.	Тексеріп, тазалап болған соң, ыдыс жуғыш машинаны өшіріп, қайта қосыңыз және жаңа бағдарламаны іске қосыңыз.
Ыдыс жуғыш машина циклді уақытынан бұрын аяқтайды. Дисплейде мыналар көрсетіледі: <b>15</b> және Қосу/Өшіру индикаторы тез жыпылықтайды	Су ағызатын шланг тым төмен орналасқан немесе үйдің канализация жүйесіне ағып жатыр.	Су ағызатын шлангінің ұшының дұрыс биіктікте орналасқандығына көз жеткізіңіз (ОРНАТУ қараңыз). Үйдегі канализация жүйесіне ағып жатқан-жатпағанын тексеріп, қажет болса ауа енгізу клапанын орнатыңыз.
	Сумен жабдықтау жүйесінде ауа бар.	Сумен жабдықтау жүйесінде тесіктердің немесе басқа да ішке ауа кіргізетін ақаулардың бар-жоғын тексеріңіз.

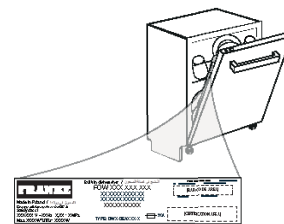
Кез-келген жұмыс кезінде ақаулық туындаған жағдайда, Franke техникалық қызмет көрсету орталығына хабарласыңыз.

Рұқсат етілмеген техниктердің қызметтерін ешқашан пайдаланбаңыз.

**Көрсетіңіз:**

- ақаулық түрі
- құрылғының моделі ((элемент / код))
- реттік нөмірі (S.N.)

Кепілді қызмет көрсету орталығына хабарласқан кезде, ыдыс жуғыш машинаның ішкі сол жағына немесе оң жағына жапсырылған техникалық тақтайшада көрсетілген кодтарды беру керек.



Үлгіге қатысты ақпаратты энергетикалық затбелгіде көрсетілген QR-кодтың көмегімен қарауға болады. Сондай-ақ бұл затбелгіде үлгі сәйкестендіргіші бар, оны <https://eprel.ec.europa.eu> мекенжайындағы тіркеу порталынан кеңес алу үшін қолдануға болады (Кейбір үлгілерде ғана қолжетімді).



**WWW.FRANKE.COM**

© Franke Technology and Trademark Ltd, Switzerland

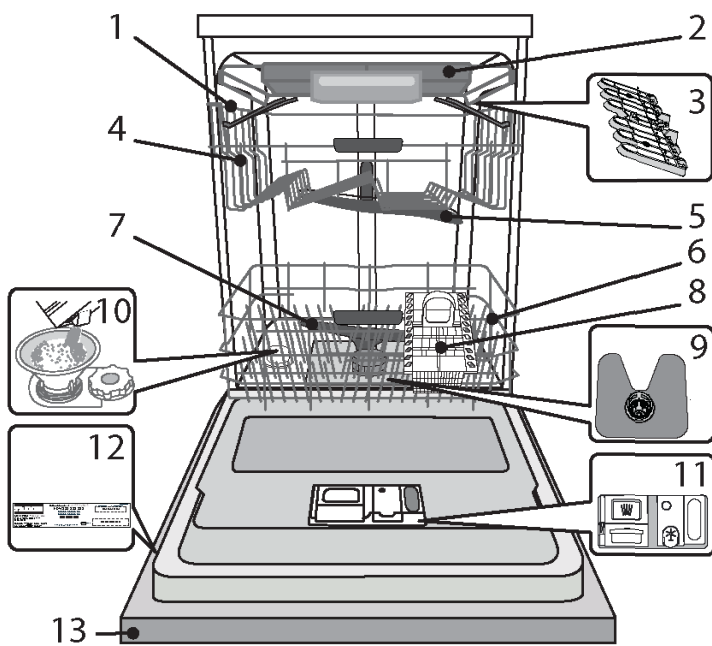
---

---

ОБЗОР .....	15
ПЕРВОЕ ИСПОЛЬЗОВАНИЕ .....	16
ТАБЛИЦА ПРОГРАММ.....	17
ОПЦИИ И ФУНКЦИИ .....	18
ЗАГРУЗКА КОРЗИН .....	19
ЕЖЕДНЕВНОЕ ИСПОЛЬЗОВАНИЕ.....	20
ПОЛЕЗНЫЕ СОВЕТЫ .....	20
ЧИСТКА И УХОД.....	21
МОНТАЖ.....	22
ПОИСК И УСТРАНЕНИЕ НЕИСПРАВНОСТЕЙ .....	23
ПОМОЩЬ.....	24

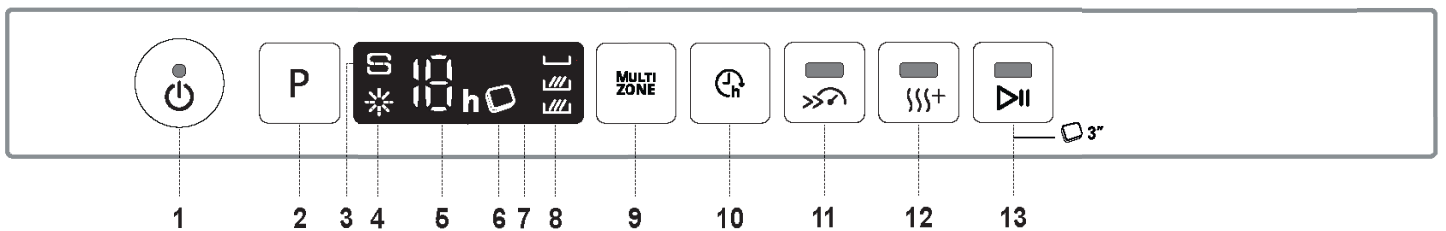


**Перед первым использованием прибора внимательно ознакомьтесь с инструкцией по технике безопасности.**



- 1. Верхняя корзина
- 2. Полка для столовых приборов
- 3. Откидные полочки
- 4. Регулятор высоты верхней корзины
- 5. Верхний разбрызгиватель
- 6. Нижняя корзина
- 7. Нижний разбрызгиватель
- 8. Корзина для столовых приборов
- 9. Фильтрующий узел
- 10. Бачок для соли
- 11. Дозаторы моющего средства и ополаскивателя
- 12. Паспортная табличка
- 13. Панель управления

### ПАНЕЛЬ УПРАВЛЕНИЯ



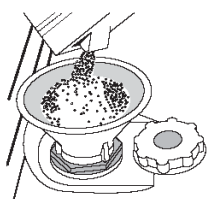
- 1. Кнопка "Вкл.-Выкл./Сброс" с индикатором
- 2. Кнопка выбора программы
- 3. Индикатор "Отсутствие соли"
- 4. Индикатор "Отсутствие ополаскивателя"
- 5. Индикатор номера программы и временной задержки
- 6. Индикатор "Таблетка"
- 7. Дисплей
- 8. Индикатор "Мультизона"
- 9. Кнопка "Мультизона"
- 10. Кнопка "Отложенный старт"
- 11. Кнопка "Турбо" с индикатором
- 12. Кнопка "Экстра-драй" с индикатором
- 13. Кнопка "ПУСК/Пауза" с индикатором / "Таблетка"

## ПЕРВОЕ ИСПОЛЬЗОВАНИЕ

Использование соли предотвращает образование ИЗВЕСТКОВОГО НАЛЕТА на посуде и функциональных компонентах посудомоечной машины.

- **БАЧОК ДЛЯ СОЛИ НИКОГДА НЕ ДОЛЖЕН ОСТАВАТЬСЯ ПУСТЫМ.**
- Обязательно установите уровень жесткости.

Бачок для соли расположен в нижней части посудомоечной машины (см. ОПИСАНИЕ ИЗДЕЛИЯ). Его необходимо заполнять, когда на панели управления загорается индикатор **ОТСУТСТВИЕ СОЛИ S**



1. Выньте нижнюю корзину и отвинтите крышку бачка (против часовой стрелки).
2. **Выполняется только при первом использовании: залейте воду в бачок для соли.**
3. Вставьте воронку (см. рисунок) и заполните бачок солью до краев (примерно 1 кг). При этом из бачка может вытечь небольшое количество воды.
4. **Выньте воронку и протрите участок вокруг отверстия от остатков соли.**

Плотно завинтите крышку, чтобы во время мойки в емкость не попадало моющее средство (иначе умягчитель воды может выйти из строя).

**Если нужно добавить соль, необходимо завершить процедуру до начала цикла мойки чтобы избежать коррозии.**

### УСТАНОВКА ЖЕСТКОСТИ ВОДЫ

Для обеспечения правильной работы умягчителя параметр жесткости воды должен соответствовать фактической жесткости воды в вашем доме. Соответствующую информацию можно получить в местной водоснабжающей организации. Значение по умолчанию для жесткости воды, установленное на заводе.

- Включите прибор нажатием кнопки **ВКЛ./ВЫКЛ.**
- Выключите прибор нажатием кнопки **ВКЛ./ВЫКЛ.**

- Удерживайте нажатой кнопку **P** в течение 5 секунд, пока не раздастся звуковой сигнал.
- Включите прибор нажатием кнопки **ВКЛ./ВЫКЛ.**
- На панели управления мигает индикатор, соответствующий текущему уровню, и индикатор соли.
- Нажмите кнопку **P**, чтобы выбрать нужный уровень жесткости (см. **ТАБЛИЦУ ЖЕСТКОСТИ ВОДЫ**).

Таблица жесткости воды

Уровень	°dH Немецкие градусы	°fH Французские градусы	°Clark Английская шкала
1 Мягкая	0 - 6	0 - 10	0 - 7
2 Средняя	7 - 11	11 - 20	8 - 14
3 Средняя	12 - 16	21 - 29	15 - 20
4 Жесткая	17 - 34	30 - 60	21 - 42
5 Очень жесткая	35 - 50	61 - 90	43 - 62

- Выключите прибор нажатием кнопки **ВКЛ./ВЫКЛ.**
- Настройка завершена!  
После завершения данного действия запустите программу, не загружая посуду.

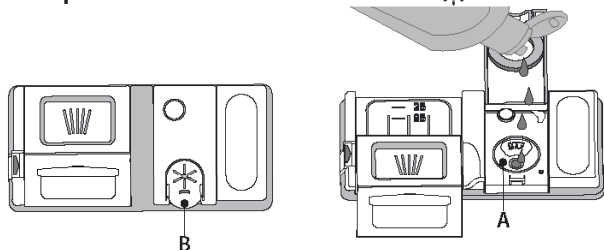
**Используйте только специальную соль для посудомоечных машин.** После загрузки соли индикатор **ОТСУТСТВИЕ СОЛИ** гаснет.

**Отсутствие соли в бачке может привести к повреждению умягчителя и нагревательного элемента в результате накопления известкового налета.**

**Рекомендуется использовать соль с любым типом моющих средств для посудомоечной машины.**

## ЗАЛИВКА ОПОЛАСКИВАТЕЛЯ

Ополаскиватель способствует СУШКЕ посуды. Дозатор ополаскивателя **A** необходимо заполнить, если на панели управления горит индикатор **ОТСУТСТВИЕ ОПОЛАСКИВАТЕЛЯ \***.



1. Откройте дозатор **B**, нажав и потянув вверх язычок крышки.
2. Осторожно залейте ополаскиватель до максимальной отметки (110 мл). Если вы случайно пролили ополаскиватель, немедленно вытрите его сухой тряпкой.
3. Закройте крышку, нажав на нее до щелчка.

**НИКОГДА не заливайте ополаскиватель непосредственно в моечную камеру.**

### РЕГУЛИРОВКА ДОЗЫ ОПОЛАСКИВАТЕЛЯ

Если вас не удовлетворяет качество сушки, можно отрегулировать дозировку ополаскивателя.

- Включите посудомоечную машину нажатием кнопки **ВКЛ./ВЫКЛ.**
- Выключите прибор нажатием кнопки **ВКЛ./ВЫКЛ.**
- Нажмите три раза кнопку **P**: раздастся звуковой сигнал.
- Включите прибор нажатием кнопки **ВКЛ./ВЫКЛ.**
- На панели управления мигает индикатор ополаскивателя.
- Нажимая кнопку **P**, выберите уровень подачи ополаскивателя.
- Выключите прибор нажатием кнопки **ВКЛ./ВЫКЛ.**

Настройка завершена!  
Уровень ополаскивателя можно установить на НОЛЬ (ЭКО). В этом случае ополаскиватель не используется, причем индикатор **ОТСУТСТВИЕ ОПОЛАСКИВАТЕЛЯ** не загорается, даже если дозатор пуст.

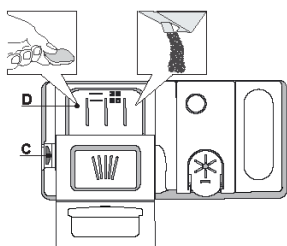
В зависимости от модели посудомоечной машины доступно до 5 уровней настройки. Заводские настройки указаны для модели, чтобы узнать настройки для своей машины, следуйте приведенной выше инструкции.

- Если на посуде остаются синеватые разводы, установите меньшее значение (1-2).
- Если на посуде остаются капли воды или пятна накипи, установите более высокое значение (3-4).

## ЗАГРУЗКА МОЮЩЕГО СРЕДСТВА

Использование моющих средств, не предназначенных для посудомоечных машин, может привести к нарушениям функционирования и повреждению прибора.

Для открытия дозатора моющего средства используйте фиксатор **C**. Загрузите моющее средство только в сухой дозатор **D**. Моющее средство для предварительной мойки поместите непосредственно в моечную камеру.



1. Для определения требуемого количества моющего средства см. указания выше. С внутренней стороны лотка **D** нанесены мерные отметки, позволяющие правильно дозировать моющее средство.
2. Удалите остатки моющего средства с краев дозатора и закройте крышку со щелчком.
3. Закройте крышку дозатора моющего средства, потянув ее вверх до возврата на место фиксатора.

Дозатор моющего средства открывается автоматически в нужный момент времени согласно выбранной программе.

При использовании моющих средств "все в одном" рекомендуется нажать кнопку **ТАБЛЕТКА**: данная функция адаптирует программу для повышения качества мойки и сушки.

Программа	Стадия сушки	Холодная сушка	Доступные опции <sup>*)</sup>	Длительность программы (ч:мин) <sup>**)</sup>	Расход воды (л/цикл)	Расход энергии (кВтч/цикл)
1. Эко  50°	✓	✓	  	3:10	9,5	0,75
2. Авто  50-60°	✓	✓	MULTI ZONE   	1:25 - 3:00	7,0 - 14,0	0,90 - 1,40
3. Интенсивная  65°	✓	✓	MULTI ZONE   	2:50	16,0	1,60
4. Быстрая мойка и сушка  50°	✓	✓	MULTI ZONE   	1:25	11,5	1,10
5. Хрусталь  45°	✓	✓	MULTI ZONE   	1:40	11,5	1,20
6. Быстрая 30'  50°	-	-	MULTI ZONE  	0:30	9,0	0,50
7. Тихий режим  50°	✓	✓	  	3:30	15,0	1,15
8. Дезинфекция  65°	✓	-		1:40	10,0	1,30
9. Замачивание  -	-	-	MULTI ZONE 	0:12	4,5	0,01
10. Самоочистка  65°	-	-		0:50	8,0	0,85

Показатели программы ЭКО были измерены в лабораторных условиях в соответствии с европейским стандартом EN 60436:2020. Ни одна программа не предусматривает предварительную обработку посуды.

\*) Не все опции могут использоваться одновременно.

\*\*) Установленные значения программ, за исключением программы Эко, носят исключительно ориентировочный характер. Фактическое время может варьироваться в зависимости от многих факторов, таких как температура и давление подаваемой воды, температура в помещении, количество моющего средства, объем и тип загрузки, баланс загрузки, выбор дополнительных опций и калибровка датчиков. Калибровка датчиков может увеличивать длительность программы на время до 20 мин.

## ОПИСАНИЕ ПРОГРАММ

### Указания по выбору программ мойки.

#### 1 ЭКО

Программа Эко подходит для мытья умеренно загрязненной посуды и является наиболее эффективной программой по комбинированному расходу энергии и воды, что требуется для соответствия законодательству ЕС в сфере экодизайна.

#### 2 АВТО

Программа для нормально загрязненной посуды с засохшими остатками пищи. Посудомоечная машина самостоятельно определяет степень загрязнения и адаптирует процесс мойки.

#### 3 ИНТЕНСИВНАЯ

Программа для очень грязной посуды, наиболее подходящая для сковородок и кастрюль (не использовать для легко повреждаемой посуды).

#### 4 БЫСТРАЯ МОЙКА И СУШКА

Нормально загрязненная посуда. Программа для повседневного использования, обеспечивающая качественное мытье и высушивание за короткое время.

#### 5 ХРУСТАЛЬ

Программа для легко повреждаемой посуды, чувствительной к высокой температуре (стекло, чашки и т. п.).

#### 6 БЫСТРАЯ 30'

Программа для частичной загрузки легко загрязненной посуды без засохших остатков пищи. Без этапа сушки.

#### 7 ТИХИЙ РЕЖИМ

Подходит для использования в ночное время. Обеспечивает оптимальную эффективность очистки и высушивания при низком уровне шума.

#### 8 ДЕЗИНФЕКЦИЯ

Программа для нормально или сильно загрязненной посуды с дополнительным антибактериальным ополаскиванием. Может быть использована для обслуживания посудомоечной машины.

#### 9 ЗАМАЧИВАНИЕ

Используется для замачивания посуды, которая будет вымыта позднее. Эта программа не использует моющее средство.

#### 10 САМООЧИСТКА

Программу технического обслуживания необходимо выполнять при ПУСТОЙ посудомоечной машине, используя специальные моющие средства, предназначенные для обслуживания посудомоечной машины

#### Примечания:

Обратите внимание, что цикл *Быстрая 30'* подходит для легко загрязненной посуды.

ОПЦИИ выбираются непосредственным нажатием соответствующих кнопок (см. ПАНЕЛЬ УПРАВЛЕНИЯ).  
Если опция несовместима с выбранной программой (см. ТАБЛИЦА ПРОГРАММ), соответствующий индикатор мигнет  
3 раза и раздастся звуковой сигнал. Опция не будет подключена.

## MULTI МУЛЬТИЗОНА ZONE

Если количество посуды невелико, используйте опцию половинная загрузка, чтобы сэкономить воду, электроэнергию и моющее средство.

Выберите программу, после чего нажмите кнопку MULTIZONE: на дисплее появится символ выбранной корзины. По умолчанию машина моет посуду во всех корзинах.

Чтобы выбрать определенную корзину, нажмите кнопку несколько раз:



на дисплее (только нижняя корзина)



на дисплее (только верхняя корзина)



на дисплее (только полка для столовых приборов)



на дисплее (опция выключена, прибор моет посуду во всех корзинах).

**Загружайте только нижнюю или только верхнюю корзину, соответственно уменьшив количество моющего средства**

**Если верхняя корзина извлечена, добавляйте моющее средство прямо в бак, а не в лоток для моющих средств.**

## ОТЛОЖЕННЫЙ СТАРТ

Запуск программы можно отложить на время от **1 до 12 часов**.

1. Нажмите кнопку ОТЛОЖЕННЫЙ СТАРТ: на дисплее появляется соответствующий символ «h». При каждом нажатии кнопки время до запуска выбранной программы будет увеличиваться (1 ч, 2 ч и т.д. до 12 ч).
2. Выберите программу мойки, нажмите кнопку «ПУСК/Пауза» и закройте дверцу в течение 4 секунд: стартует обратный отсчет таймера.
3. После истечения заданного времени индикатор «h» гаснет и машина автоматически начинает цикл мойки.

Чтобы изменить время задержки, нажмите кнопку ОТЛОЖЕННЫЙ СТАРТ. Для отмены задержки продолжайте нажимать кнопку, пока индикатор отложенного старта «h» не погаснет. Программа мойки стартует автоматически в момент закрытия дверцы.

**Функция ОТЛОЖЕННЫЙ СТАРТ недоступна, если цикл мойки уже выполняется.**

## ТУРБО

Данная опция позволяет сократить длительность основных программ при сохранении качества мойки и сушки на исходном уровне.

После выбора программы нажмите кнопку ТУРБО. На панели загорится соответствующий индикатор. Для отмены опции нажмите кнопку еще раз.

## ЭКСТРА-ДРАЙ

Чтобы повысить качество сушки посуды, нажмите кнопку ЭКСТРА-ДРАЙ, предварительно выбрав программу. На панели загорится соответствующий индикатор.

Удалению влаги способствует более высокая температура завершающего ополаскивания и более длительная стадия сушки. Для отмены опции нажмите кнопку еще раз. Опция ЭКСТРА-ДРАЙ удлиняет цикл мойки.



## ТАБЛЕТКА

Эта настройка позволяет оптимизировать действие программы в соответствии с типом применяемого моющего средства.

Нажмите и удерживайте кнопку ПУСК/Пауза в течение 3 секунд (загорится соответствующий символ загорится), если вы используете комбинированные моющие средства в таблетках (ополаскиватель, соль и моющее средство в одном продукте).

**Если вы пользуетесь порошковым или жидким моющим средством, не включайте эту опцию.**



## ИНДИКАТОР РАБОТЫ

Направленная в пол светодиодная лампа указывает на работу посудомоечной машины. Возможен выбор между следующими режимами индикации:

- a) Функция отключена.
- b) Лампа загорается на несколько секунд в момент начала программы, остается выключенной по ходу ее выполнения и мигает в конце программы.
- c) Лампа горит во время выполнения программы и мигает при ее завершении (режим по умолчанию).

Если была задана отсрочка старта, лампа горит в течение первых нескольких секунд либо в течение всего времени обратного отсчета, в зависимости от того, какой из двух режимов был выбран — b) или c). Лампа гаснет каждый раз при открытии дверцы. Для выбора наиболее подходящего режима включите посудомоечную машину, а затем нажмите и удерживайте кнопку **P**, пока на дисплее не высветится одна из трех букв. Выберите нужную букву (режим) кнопкой **P** и подтвердите выбор длительным нажатием кнопки **P**.

**Примечание: Если система Холодная сушка активна и открывает дверцу, индикатор работы не будет мигать в конце цикла.**

## ХОЛОДНАЯ СУШКА

*Холодная сушка* представляет собой систему конвекционной сушки, автоматически открывающую дверцу во время /после этапа сушки, чтобы обеспечить ежедневное превосходное качество сушки. Дверца открывается при температуре, безопасной для кухонной мебели, поэтому дверца не будет открываться при включенной опции ТУРБО..

В качестве дополнительной защиты от пара посудомоечная машина комплектуется специальной защитной пленкой. Порядок установки специальной защитной пленки описан в *(РУКОВОДСТВЕ ПО УСТАНОВКЕ)*.

Пользователь может отключить функцию *Холодная сушка* следующим образом:

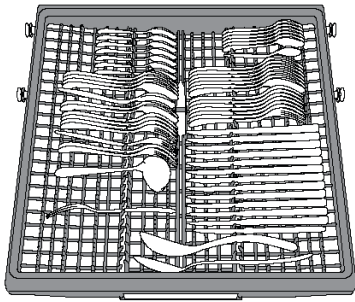
1. Перейдите в программное меню посудомоечной машины, нажав и удерживая кнопку **P** (6 сек).
2. В настоящее время вы находитесь в меню управления подсветкой (см. описание ИНДИКАТОРА РАБОТЫ); если вы не хотите ничего менять, нажмите и удерживайте кнопку **P** (пока на дисплее не высветится одна из двух букв).
3. Вы перешли в меню управления *Холодная сушка*, где можно изменить статус функции *Холодная сушка*, нажимая кнопку **P**:

**E** – включена    **d** – отключена

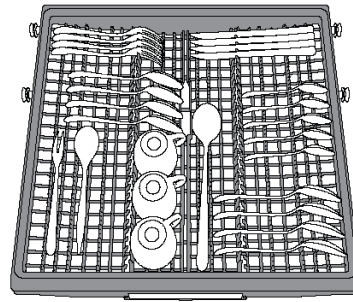
Для подтверждения изменений и выхода из меню управления нажмите и удерживайте кнопку **P** (3 сек).



## ПОЛКА ДЛЯ СТОЛОВЫХ ПРИБОРОВ

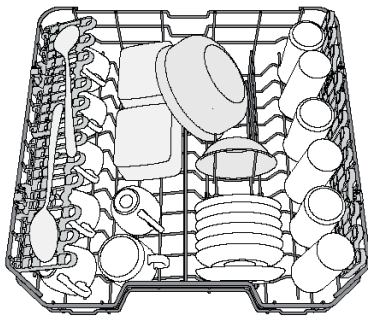


Третья полка посудомоечной машины предназначена для столовых приборов. Размещайте столовые приборы, как показано на рисунке. Раскладывая столовые приборы по отдельности: это ускорит их последующую сортировку и улучшит качество мойки и сушки.



**Ножи и другие столовые приборы с острыми краями следует укладывать лезвиями вниз..** Геометрия полки позволяет использовать ее для таких мелких предметов, как кофейные чашки: размещайте их в центральной зоне.

## ВЕРХНЯЯ КОРЗИНА



Эта корзина предназначена для легко повреждаемой и легкой посуды: стаканы, чашки, блюдца, мелкие салатницы.

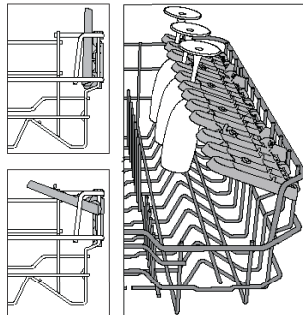
*(пример загрузки верхней корзины)*

### ОТКИДНЫЕ ДЕРЖАТЕЛИ С ИЗМЕНЯЕМОМ ПОЛОЖЕНИЕМ

Боковые откидные держатели можно складывать или раскладывать, чтобы оптимизировать расположение посуды на решетке. Винные бокалы можно надежно закрепить в откидных держателях, вставив их ножки в специальные прорези.

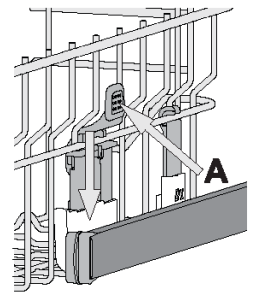
В зависимости от модели:

- чтобы разложить держатели, необходимо сдвинуть их вверх и повернуть или извлечь из защелок и потянуть вниз.
- чтобы сложить держатели, необходимо повернуть их и сдвинуть вниз или потянуть вверх и прикрепить держатели к защелкам.



### РЕГУЛИРОВКА ВЫСОТЫ ВЕРХНЕЙ КОРЗИНЫ

Высоту верхней корзины можно регулировать: верхнее положение — для возможности размещения крупной посуды в нижней корзине, нижнее положение — для использования в полной мере откидных держателей (для увеличения свободного пространства сверху без создания помех для посуды, загруженной в нижнюю корзину). Верхняя корзина снабжена приспособлением для регулировки высоты (см. рисунок). Чтобы поднять верхнюю корзину, просто потяните ее вверх за края, не нажимая рычаги, пока она не займет устойчивое положение вверху. Чтобы вернуть корзину в нижнее положение, нажмите рычаги **A**, расположенные на ее боковых сторонах, и сместите корзину вниз.

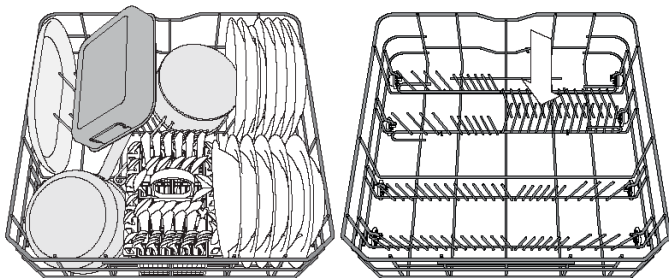


**Не регулируйте высоту верхней корзины, когда в нее загружена посуда. НИКОГДА не поднимайте и не опускайте корзину, взявшись за нее только с одной стороны.**

## НИЖНЯЯ КОРЗИНА

Эта корзина предназначена для кастрюль, крышек, тарелок, салатниц, столовых приборов и т.п. Большие тарелки и крышки лучше размещать по краям, чтобы они не мешали движению лопасти-разбрызгивателя.

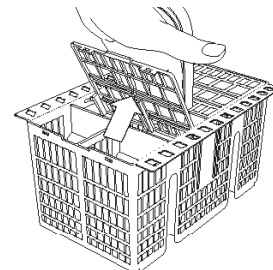
**Нижняя корзина имеет откидные держатели, которые можно установить в вертикальное положение для размещения тарелок либо в горизонтальное (нижнее) положение — для удобной загрузки сковород и салатниц.**



*(пример загрузки нижней корзины)*

### КОРЗИНКА ДЛЯ СТОЛОВЫХ ПРИБОРОВ

Корзинка снабжена верхними решетками для более удобной укладки столовых приборов. Модульную корзинку необходимо размещать только в передней части нижней корзины.



**Ножи и другие острые предметы следует укладывать в корзинку для столовых приборов острыми краями вниз либо класть горизонтально на откидные секции верхней корзины.**

## 1. ПРОВЕРКА ПОДАЧИ ВОДЫ

Убедитесь, что посудомоечная машина подсоединена к водопроводу и что заливной кран открыт.

## 2. ВКЛЮЧИТЕ ПОСУДОМОЕЧНУЮ МАШИНУ

Откройте дверцу и нажмите кнопку **ВКЛ./ВЫКЛ.**

## 3. ЗАГРУЗИТЕ КОРЗИНЫ (см. ЗАГРУЗКА КОРЗИН)

## 4. ЗАГРУЗКА МОЮЩЕГО СРЕДСТВА

## 5. ВЫБЕРИТЕ ПРОГРАММУ И ОПЦИИ

Выберите наиболее подходящую программу в соответствии с типом посуды и степенью ее загрязнения (см. ОПИСАНИЕ ПРОГРАММ), нажимая кнопку **P**. Выберите необходимые опции (см. ОПЦИИ И ФУНКЦИИ).

## 6. СТАРТ

Запустите цикл мойки посуды, нажав кнопку **ПУСК/Пауза** (при этом загорится светодиодный индикатор) и закрыв дверцу в течение 4 секунд. При запуске программы вы услышите короткий звуковой сигнал. Если дверца не будет закрыта в течение 4 секунд, раздастся звуковой сигнал. В этом случае откройте дверцу, нажмите кнопку **ПУСК/Пауза** и снова закройте дверцу в течение 4 секунд.

## 7. ОКОНЧАНИЕ МОЙКИ

Конец цикла стирки отображается звуковыми сигналами и миганием индикатора цикла стирки на панели и светом на полу (если он активирован). Откройте дверцу и выключите прибор нажатием кнопки **ВКЛ./ВЫКЛ.** Во избежание ожогов подождите несколько минут, прежде чем вынимать посуду. Выгрузите посуду из корзин, начиная с нижней.

**В целях экономии электроэнергии машина выключается автоматически после определенного периода бездействия. Если посуда загрязнена несильно или была предварительно ополоснута водой, сократите дозу моющего средства.**

## СМЕНА ВЫПОЛНЯЕМОЙ ПРОГРАММЫ

Если вы выбрали не ту программу, ее можно изменить при условии, что она только началась: откройте дверцу, выключите машину, нажав и удерживая кнопку **ВКЛ./ВЫКЛ.**

снова включите машину кнопкой **ВКЛ./ВЫКЛ.** и выберите новую программу и набор опций; закройте дверцу и запустите цикл мойки, нажав кнопку **ПУСК/Пауза** (светодиод горит) и закрыв дверцу в течение 4 секунд

## ДОБАВЛЕНИЕ ПОСУДЫ

Не отключая машину, откройте дверцу (светодиод **ПУСК/Пауза** начинает мигать) (**опасайтесь горячего пара!**) и уложите посуду в посудомоечную машину. Нажмите кнопку **ПУСК/Пауза** и закройте дверцу в течение 4 секунд, процесс мойки возобновится с этапа, на котором он был прерван.

## СЛУЧАЙНОЕ ПРЕРЫВАНИЕ

Если дверца была открыта во время мойки или прекратилась подача электроэнергии, цикл останавливается. Нажмите кнопку **ПУСК/Пауза** и закройте дверцу в течение 4 секунд, процесс мойки возобновится с этапа, на котором он был прерван.

## СОВЕТЫ

Перед загрузкой корзин удалите с посуды остатки пищи, вылейте содержимое из стаканов. **Ополаскивать посуду водой не требуется.**

При загрузке посуды следите, чтобы она крепко держалась на месте и не падала. Располагайте емкости дном вверх и так, чтобы выпуклые/вогнутые части были наклонены: это позволит воде достигать всех участков посуды и свободно стекать вниз.

**Внимание:** Убедитесь, что крышки, ручки, подносы и сковороды не мешают вращению лопастей-разбрызгивателей. Кладите мелкие предметы в корзинку для столовых приборов. Сильно загрязненные тарелки и сковороды рекомендуется помещать в нижнюю корзину, поскольку в этой зоне действуют более мощные струи воды, обеспечивающие более качественную мойку. После загрузки прибора убедитесь, что лопасти-разбрызгиватели могут свободно вращаться.

## СОВЕТЫ ПО ЭКОНОМИИ ЭНЕРГИИ

- При использовании бытовой посудомоечной машины в соответствии с инструкцией производителя потребление воды и электроэнергии, как правило, меньше, чем при мытье вручную.
- Чтобы достичь максимальной эффективности посудомоечной машины, рекомендуется запускать цикл мойки при полной загрузке машины. Максимальная (в пределах допустимого) загрузка посудомоечной машины будет способствовать экономии электроэнергии и воды. Информацию о правильной загрузке посуды можно найти в главе ЗАГРУЗКА КОРЗИН. В случае частичной загрузки рекомендуется использовать соответствующие опции мойки при их наличии (половинная загрузка / Zone Wash/ Multizone), заполняя только выбранную зону. Неправильная загрузка или перегрузка посудомоечной машины может привести к увеличению расхода ресурсов (воды, электроэнергии и времени, а также повысить уровень шума), снизить эффективность очистки и высушивания.
- Предварительное ополаскивание посуды не рекомендуется, поскольку увеличивает потребление воды и электроэнергии

## ПОВРЕЖДЕНИЕ ИЗДЕЛИЙ ИЗ СТЕКЛА И ПОСУДЫ

- Мойте изделия из стекла и фарфора только в том случае, если их производитель гарантирует, что изделия допускают мойку в посудомоечной машине.
- Используйте деликатное моющее средство, пригодное для посуды.
- Вынимайте стеклянные изделия и посуду из посудомоечной машины сразу же после окончания процесса мойки.

## ГИГИЕНА

Чтобы предотвратить появление запахов и отложений в камере посудомоечной машины, **используйте высокотемпературную программу мойки не реже чем раз в месяц.** Для очистки прибора добавьте чайную ложку моющего средства и запустите программу, не загружая посуду.

## НЕПРИГОДНАЯ ДЛЯ МОЙКИ В ПОСУДОМОЕЧНОЙ МАШИНЕ

Элементы, которые не являются посудомоечными машинами:

- Деревянные блюда, кастрюли или сковородки: они могут быть повреждены высокими температурами стирки.
- Изделия ручной работы: они редко подходят для стирки в посудомоечной машине. Относительно высокие температуры воды и используемые моющие средства могут повредить их.
- Пластмассовые блюда: они не являются жаропрочными и могут потерять форму. Термостойкие пластиковые посуды следует мыть в верхней корзине.
- Блюда и предметы из меди, олова, цинка или латуни: они имеют тенденцию окрашиваться.
- Алюминиевые блюда: изделия из анодированного алюминия могут потерять свой цвет. Серебро: серебряные предметы могут окрашиваться.
- Стекло и хрусталь: в общем, стеклянные и хрустальные предметы можно мыть в посудомоечной машине. Однако некоторые типы стекла и кристалла могут стать скучными и потерять свою ясность после многих промывок. Поэтому для этих предметов мы рекомендуем использовать наименее агрессивную программу.
- Украшенные предметы: декорированные предметы, доступные на рынке, как правило, способны выдерживать стирку в посудомоечной машине, хотя цвета могут исчезнуть после большого количества стирок. Если вы сомневаетесь в быстроте цветов, рекомендуется мыть всего несколько предметов одновременно примерно на один месяц.



Перед любыми действиями по чистке и обслуживанию прибора отключите его от электросети. Ни в коем случае не применяйте легковоспламеняющиеся жидкости для очистки машины.

### ЧИСТКА ПОСУДОМОЕЧНОЙ МАШИНЫ

Любые следы на внутренних поверхностях прибора можно удалить тряпкой, смоченной в слабом растворе уксуса.

Внешние поверхности машины и панель управления можно чистить неабразивной салфеткой, смоченной водой. Не используйте растворители и абразивные средства.



### ПРЕДОТВРАЩЕНИЕ НЕПРИЯТНЫХ ЗАПАХОВ

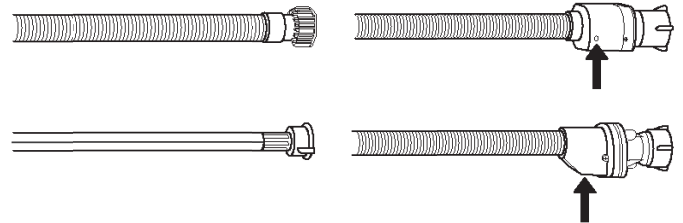
Всегда держите дверцу прибора слегка приоткрытой, чтобы предотвратить образование конденсата в моечной камере. Регулярно протирайте уплотнители дверцы и дозаторы моющего средства влажной губкой. Это исключит накопление остатков пищи на уплотнителях, что является основной причиной неприятных запахов.

### ЧИСТКА ЗАЛИВНОГО ШЛАНГА

Если шланги новые или не использовались в течение долгого времени, промойте их водой от возможных загрязнений перед подсоединением. Несоблюдение данной меры предосторожности может привести к засору заливного патрубка и повреждению посудомоечной машины.

### ПРОВЕРКА ЗАЛИВНОГО ШЛАНГА

Регулярно проверяйте заливной шланг на предмет трещин и потери эластичности. В случае обнаружения повреждений замените поврежденный шланг новым — его можно приобрести в Сервисном центре или у специализированного дилера. Могут использоваться шланги различных типов:



Если заливной шланг имеет прозрачное покрытие, следите за тем, чтобы на нем не было пятен. Их наличие может указывать на утечку. В этом случае шланг следует заменить.

Для шлангов с защитой «аквастоп» регулярно проверяйте состояние защитного клапана через маленькое смотровое окошко (показано стрелкой). Если в нем виден красный цвет, сработала функция защиты от протечки — шланг необходимо заменить. Чтобы открутить шланг, нажмите и удерживайте кнопку фиксатора.

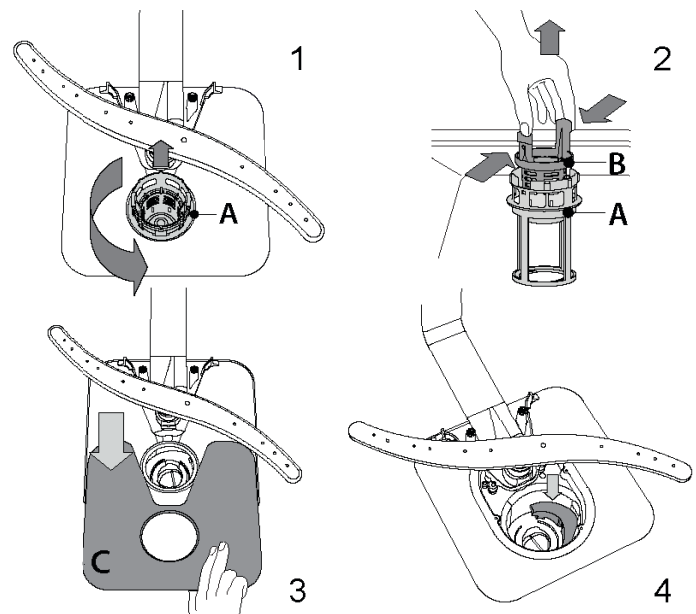
### ЧИСТКА ФИЛЬТРУЮЩЕГО УЗЛА

Регулярно очищайте фильтрующий узел, чтобы предотвратить засорение фильтров и затруднения при отводе воды. Использование посудомоечной машины с засоренными фильтрами или посторонними предметами внутри системы фильтрации или разбрызгивателей может привести к неисправности прибора, что влечет за собой снижение производительности, повышение уровня шума при работе и более интенсивное потребление ресурсов. Фильтрующий узел состоит из трех фильтров, которые удаляют остатки пищи из воды перед ее повторной подачей в моечную камеру. Для достижения качественных результатов мойки поддерживайте их в чистоте.

**Не используйте посудомоечную машину без фильтров или с ослабленным креплением фильтров.**

Не реже раза в месяц или после каждых 30 циклов проверяйте фильтрующий узел и при необходимости тщательно очистите его под проточной водой, используя неметаллическую щетку. При этом действуйте согласно следующим инструкциям:

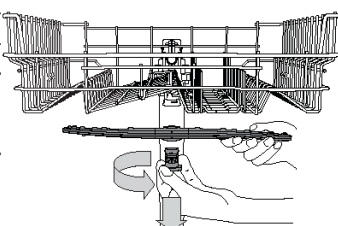
1. Поверните против часовой стрелки цилиндрический фильтр **A** и выньте его (Рис. 1).
2. Выньте стакан фильтра **B**, слегка нажав на боковые язычки (Рис. 2).
3. Выньте плоский фильтр из нержавеющей стали **C** (Рис. 3).
4. При обнаружении посторонних предметов (осколков стекла, фарфора, костей, семян фруктов и пр.) аккуратно извлеките их.
5. Осмотрите отстойник и удалите из него любые остатки пищи. **НИКОГДА НЕ УДАЛЯЙТЕ** защиту рабочего насоса (деталь черного цвета) (Рис. 4).



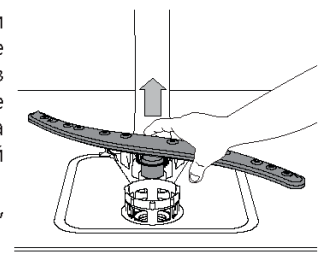
После чистки фильтров установите на место и надежно закрепите фильтрующий узел - это важно для исправной работы посудомоечной машины.

### ЧИСТКА РАЗБРЫЗГИВАТЕЛЕЙ

Иногда остатки пищи могут попадать на лопасти-разбрызгиватели и блокировать отверстия подачи воды. По этой причине рекомендуется время от времени проверять и очищать лопасти при помощи маленькой неметаллической щетки.



Для снятия верхней лопасти поверните пластмассовое удерживающее кольцо против часовой стрелки. Устанавливайте верхнюю лопасть так, чтобы сторона с большим количеством отверстий была обращена вверх. Нижнюю лопасть можно снять, потянув ее вверх.



## СИСТЕМА УМЯГЧЕНИЯ ВОДЫ

Умягчитель воды автоматически снижает жесткость воды, предотвращая образование накипи на нагревательном элементе, что также способствует повышению эффективности очистки.

**Система осуществляет регенерацию с помощью соли, поэтому необходимо наполнять контейнер для соли по мере его опустения.**

Частота регенераций зависит от установленного уровня жесткости воды – регенерация происходит один раз в 6 циклов Эко, если установлен 3-й уровень жесткости воды.

Процесс регенерации начинается во время завершающего ополаскивания и заканчивается на этапе сушки до окончания цикла.

- Для одной регенерации требуется: ~3,5 л воды;
- 5 дополнительных минут ко времени цикла;
- менее 0,005 кВт электроэнергии.

В случае переезда перевозите машину в вертикальном положении.  
В случае крайней необходимости машину можно уложить задней стороной вниз.

### ПОДСОЕДИНЕНИЕ К ВОДОПРОВОДУ

Подготовка водопровода к установке прибора должна выполняться квалифицированным специалистом. Заливной и сливной шланги могут быть направлены как вправо, так и влево в зависимости от условий установки. Убедитесь, что шланги не сдавлены и не заломаны корпусом посудомоечной машины.

### ПОДСОЕДИНЕНИЕ ЗАЛИВНОГО ШЛАНГА

- Откройте кран и дождитесь, когда вода на выходе шланга будет идеально чистой.
- Надежно затяните заливной шланг на резьбе патрубка и откройте кран.

Если заливной шланг слишком короткий, обратитесь в специализированный магазин или к уполномоченному специалисту.

Давление в водопроводе должно находиться в пределах, указанных в таблице технических данных — иначе посудомоечная машина может работать неверно.

Убедитесь, что шланг не заломан и не сдавлен.

**СПЕЦИФИКАЦИИ ПОДКЛЮЧЕНИЯ К ВОДОПРОВОДУ:**

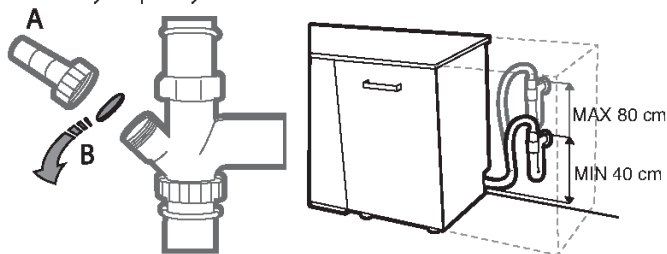
ТИП ВОДОСНАБЖЕНИЯ	холодная или горячая вода (до 60°C)
ВХОД ДЛЯ ВОДЫ	3/4"
ДАВЛЕНИЕ ВОДЫ	0,05—1 Мпа (0,5—10 бар) 7,25 – 145 psi

### ПОДСОЕДИНЕНИЕ СЛИВНОГО ШЛАНГА

Подсоедините сливной шланг к выходу канализации с диаметром не менее 2 см **A**.

Место подсоединения сливного шланга должно находиться на высоте от 40 до 80 см от пола или поверхности, на которой установлена посудомоечная машина.

Перед подсоединением сливного шланга к сифону мойки снимите пластиковую пробку **B**.



### ЗАЩИТА ОТ ПРОТЕЧЕК

Защита от протечек. Во избежание протечек посудомоечная машина: - оснащена системой, перекрывающей подачу воды в случае отклонений или утечек из прибора.

Некоторые модели также оснащены дополнительным защитным устройством **New Aqua Stop**, обеспечивающим защиту от затопления даже в случае разрыва заливного шланга.

Категорически запрещается разрезать заливной шланг, так как в нем содержатся части под напряжением.

### ПОДКЛЮЧЕНИЕ К ЭЛЕКТРОСЕТИ

**⚡ ВНИМАНИЕ: Категорически запрещается разрезать заливной шланг, так как в нем содержатся части под напряжением.**

Перед тем, как вставлять вилку в электрическую розетку убедитесь, что:

- Розетка **заземлена**  $\perp$  и соответствует действующим нормам;
- Розетка рассчитана на максимальную потребляемую мощность прибора, указанную на паспортной табличке, расположенной с внутренней стороны дверцы (см. ОПИСАНИЕ ИЗДЕЛИЯ).
- Напряжение электросети соответствует данным паспортной таблички, расположенной с внутренней стороны дверцы.
- Розетка совместима со штепсельной вилкой прибора.

В противном случае обратитесь уполномоченному специалисту для замены вилки (см. СЕРВИСНЫЙ ЦЕНТР). Не используйте удлинители и разветвители. Прибор должен быть установлен таким образом, чтобы сетевой шнур и розетка были легко доступны.

Сетевой шнур не должен быть заломан или раздавлен.

Если сетевой шнур был поврежден, обратитесь для его замены к изготовителю или в авторизованный Сервисный центр, чтобы избежать возможных опасностей.

Изготовитель не несет ответственности за последствия несоблюдения данных требований.

### РАЗМЕЩЕНИЕ И ВЫРАВНИВАНИЕ

1. Разместите посудомоечную машину на ровном прочном полу. Если пол недостаточно ровный, отрегулируйте высоту передних ножек, так чтобы прибор принял горизонтальное положение. Правильное выравнивание повышает устойчивость прибора и снижает вероятность его смещения, вибрации и шума во время работы.
2. Перед встраиванием посудомоечной машины в шкаф наклейте прозрачную самоклеящуюся ленту на нижнюю часть деревянной полки для ее защиты от конденсата.
3. Размещайте посудомоечную машину так, чтобы ее задняя или боковые стороны прилегали к соседним кухонным модулям или к стене. Прибор можно также встроить под сплошную столешницу.
4. Для регулировки высоты задней ножки вращайте красную шестигранную втулку, расположенную внизу по центру лицевой стороны посудомоечной машины, шестигранным ключом на 8 мм. При вращении ключа по часовой стрелке высота увеличивается, против часовой стрелки — уменьшается.

### РАЗМЕРЫ И ЕМКОСТЬ:

ШИРИНА	598 мм
ВЫСОТА	820 мм
ГЛУБИНА	555 мм
ВМЕСТИМОСТЬ	14 стандартных комплектов

Если посудомоечная машина работает ненадлежащим образом, проверьте, можно ли исправить проблему, используя следующий перечень. При возникновении других ошибок или проблем обращайтесь в авторизованный сервисный центр, контактная информация о котором указана в гарантийном талоне. Производитель гарантирует наличие запасных деталей в течение не менее чем 10 лет с даты изготовления прибора.

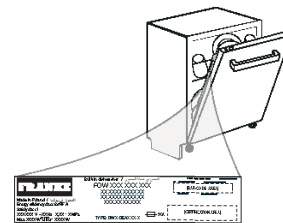
ПРОБЛЕМЫ	ВОЗМОЖНЫЕ ПРИЧИНЫ	СПОСОБЫ УСТРАНЕНИЯ
<b>S</b> Горит индикатор соли	Контейнер для соли пуст. (Индикатор уровня соли может продолжать гореть на протяжении нескольких циклов мойки)	Наполните емкость солью (дополнительную информацию см. на стр. 16). Отрегулируйте жесткость воды - см. таблицу на стр. 16.
<b>*</b> Горит индикатор отсутствия ополаскивателя	Дозатор ополаскивателя пуст. (Индикатор отсутствия ополаскивателя может продолжать гореть на протяжении нескольких циклов мойки)	Наполните дозатор ополаскивателем (дополнительную информацию см. на стр. 16).
Посудомоечная машина не запускается или не реагирует на команды.	Прибор не включен в сеть.	Вставьте вилку прибора в розетку.
	Перебой в подаче электроэнергии.	Из соображений безопасности посудомоечная машина не включается автоматически после восстановления электроснабжения. Откройте дверцу посудомоечной машины, нажмите кнопку «ПУСК/Пауза» и снова закройте дверцу в течение 4 секунд.
	Дверца посудомоечной машины не закрыта. Штифт Холодная сушка не втянут.	Энергично толкните дверцу до "щелчка".
	Цикл прерывается, если дверца открыта более 4 секунд.	Нажмите ПУСК/Пауза и закройте дверцу прибора в течение 4 секунд.
	Прибор не реагирует на команды. Сообщение на дисплее Светодиоды 9 либо 12 и Вкл./Выкл. быстро мигают.	Выключите прибор нажатием кнопки <b>ВКЛ./ВЫКЛ.</b> Примерно через минуту снова включите прибор и перезапустите программу. Если ошибка появляется снова, отсоедините прибор от электросети на 1 минуту, затем снова подключите.
Посудомоечная машина не сливает воду. Сообщение на дисплее: 3 и Вкл./Выкл. быстро мигают	Процесс мойки еще не завершился.	Дождитесь завершения процесса мойки.
	Сливной шланг заломан.	Проверьте сливной шланг на предмет заломов (см. ИНСТРУКЦИЮ ПО УСТАНОВКЕ).
	Засор сливной трубы раковины.	Очистите сливную трубу раковины.
	Фильтр засорен остатками пищи.	Очистите фильтр (см. ЧИСТКА ФИЛЬТРУЮЩЕГО УЗЛА).
Шумная работа посудомоечной машины.	Тарелки касаются друг друга и дребезжат.	Разместите посуду правильным образом (см. ЗАГРУЗКА КОРЗИН).
	Образуется слишком много пены.	Моющее средство отмерено в неправильном количестве или не подходит для посудомоечных машин (см. ЗАГРУЗКА МОЮЩЕГО СРЕДСТВА). Перезапустите текущий цикл, выключив посудомоечную машину и включив ее снова. После этого выберите новую программу, нажмите «ПУСК/Пауза» и закройте дверцу в течение 4 секунд. Не доливайте никакого моющего средства.
Посуда остается грязной.	Посуда расположена в корзинах неправильно.	Разместите посуду правильным образом (см. ЗАГРУЗКА КОРЗИН).
	Посуда мешает свободному вращению лопастей разбрызгивателей.	Разместите посуду правильным образом (см. ЗАГРУЗКА КОРЗИН).
	Процесс мойки недостаточно интенсивный.	Выберите подходящий режим мойки (см. ТАБЛИЦА ПРОГРАММ).
	Образуется слишком много пены.	Моющее средство отмерено в неправильном количестве или не подходит для посудомоечных машин (см. ЗАГРУЗКА МОЮЩЕГО СРЕДСТВА).
	Крышка ополаскивателя плохо закрыта.	Закройте крышку на дозаторе ополаскивателя.
	Фильтр засорен.	Очистите фильтрующий узел (см. ЧИСТКА И УХОД).
	Отсутствует регенерирующая соль.	Заполните бачок для соли (см. ЗАГРУЗКА РЕГЕНЕРИРУЮЩЕЙ СОЛИ).
Вода не поступает в машину. Сообщение на дисплее: H, 6 и Вкл./Выкл. быстро мигают	Отсутствует вода в водопроводе или не открыт водопроводный кран.	Убедитесь, что водопроводе есть вода и водопроводный кран открыт.
	Заливной шланг заломан. Засорен сетчатый фильтр на заливном шланге; необходима его чистка.	Проверьте заливной шланг на предмет заломов (см. УСТАНОВКА), выключите и снова включите посудомоечную машину. После выполнения всех операций по проверке и чистке выключите и снова включите посудомоечную машину и запустите новую программу.
Посудомоечная машина завершает цикл раньше, чем обычно. Сообщение на дисплее: 15 и Вкл./Выкл. быстро мигают	Сливной шланг расположен слишком низко или происходит слив в канализацию.	Убедитесь, что конец сливного шланга расположен на правильной высоте (см. УСТАНОВКА). Проверьте, чтобы вывод не был подведен к канализации, при необходимости установите воздушный впускной клапан.
	Воздух в системе водоснабжения.	Проверьте систему водоснабжения на предмет утечек или других проблем, приводящих к попаданию воздуха внутрь.

При возникновении проблем во время эксплуатации обратитесь в центр технического обслуживания Franke.  
Не пользуйтесь услугами неавторизованных мастерских.

**Укажите:**

- тип неисправности;
- модель прибора (артикул/код);
- сервисный номер (S.N.)

При обращении в Сервис сообщите коды, содержащиеся на паспортной табличке, закрепленной слева или справа на внутренней стороне дверцы посудомоечной машины.



Информацию о модели можно получить, используя указанный на маркировке энергоэффективности QR-код.  
На этикетке также указан идентификатор модели, который можно использовать для просмотра портала реестра по адресу <https://eprel.ec.europa.eu> (Доступно только в определенных моделях).



**WWW.FRANKE.COM**

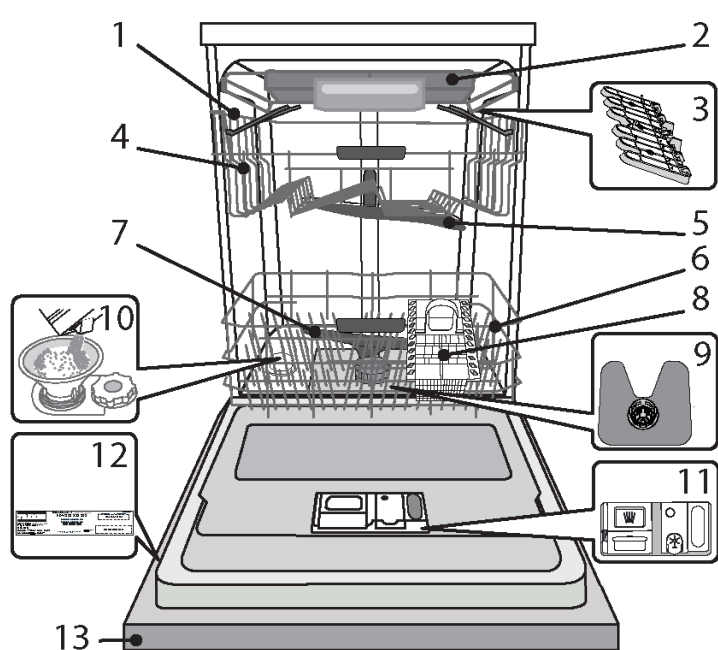
© Franke Technology and Trademark Ltd, Switzerland

---

---

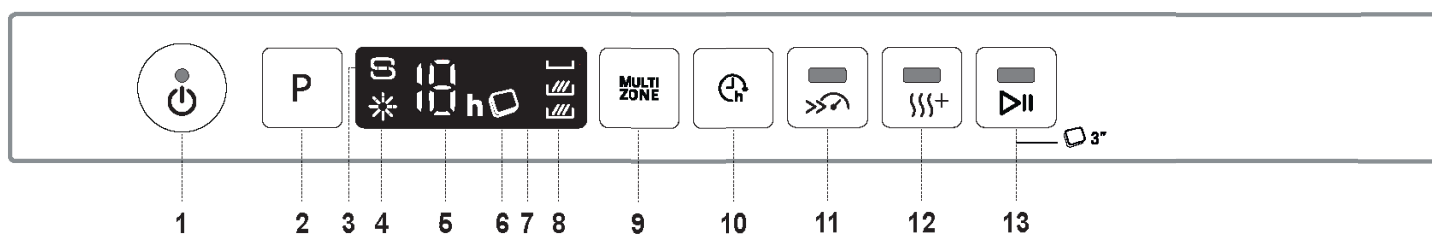
ОГЛЯД.....	26
ПЕРШЕ ВИКОРИСТАННЯ.....	27
ТАБЛИЦЯ ПРОГРАМ.....	28
ОПЦІЇ ТА ФУНКЦІЇ.....	29
ЗАВАНТАЖЕННЯ КОШИКІВ.....	30
ЩОДЕННЕ ВИКОРИСТАННЯ.....	31
ПОРАДИ І РЕКОМЕНДАЦІЇ.....	32
ОЧИЩЕННЯ І ОБСЛУГОВУВАННЯ.....	32
УСТАНОВЛЕННЯ.....	33
УСУНЕННЯ НЕСПРАВНОСТЕЙ.....	34
ПІДТРИМКА.....	35

**Перед використанням приладу уважно ознайомтеся з інструкцією з техніки безпеки.**



1. Верхній кошик
2. Відділення для столових приборів
3. Складані полицки
4. Регулятор висоти верхнього кошика
5. Верхній розбризкувач
6. Нижній кошик
7. Нижній розбризкувач
8. Кошик для столових приборів
9. Вузол фільтру
10. Бачок із сіллю
11. Дозатори м'яючого засобу та ополіскувача
12. Табличка з технічними даними
13. Панель керування

## ПАНЕЛЬ КЕРУВАННЯ



1. Кнопка «Увімк.-вимк./скидання» з індикаторною лампою
2. Кнопка вибору програми
3. Індикаторна лампа заповнення сіллю
4. Індикаторна лампа заповнення ополіскувачем
5. Індикатор номеру програми і часу затримки
6. Індикаторна лампа «Таблетка» (Tab)
7. Дисплей
8. Індикаторна лампа режиму «Мультизона»
9. Кнопка «Мультизона»
10. Кнопка «Затримка»
11. Кнопка «Турбо» з індикаторною лампою
12. Кнопка «Екстра Драй» з індикаторною лампою
13. Кнопка «Старт/Пауза» з індикаторною лампою / «Таблетка» (Tab)



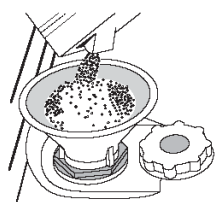
Після установаження витягніть фіксатори із кошиків та підпірні еластичні елементи з верхнього кошика.

## НАПОВНЕННЯ БАЧКА ДЛЯ СОЛІ

Використання солі запобігає утворенню НАКИПУ на посуді і на функціональних компонентах машини.

- Важливо слідкувати за тим, щоб **БАЧОК ДЛЯ СОЛІ НИКОЛИ НЕ БУВ ПОРОЖНІМ**.
- Це важливо для встановлення належної жорсткості води.

Бачок для солі розташований у нижній частині посудомийної машини (див. «ОПИС ВИРОБУ»), його слід наповнювати, коли на панелі керування світиться індикаторна лампа «ЗАПОВНЕННЯ СІЛЛЮ» **S** ..



1. Вийміть нижній кошик і відкрутіть кришку бачка (проти годинникової стрілки).
2. **Виконайте це лише при першому використанні: наповніть бачок для солі водою.**
3. Вставте воронку (див. малюнок) і наповніть бачок для солі до краю (приблизно 1 кг); просочування невеликої кількості води це нормально.
4. Витягніть воронку і зітріть залишки солі з отвору.

Переконайтеся, що кришка щільно прилягає, щоб під час виконання програми миття миючий засіб не міг потрапити до контейнера (це може призвести до пошкодження пом'якшувача води, який не підлягає ремонту).

**Якщо потрібно досипати сіль, обов'язково завершіть процедуру перед циклом миття, щоб запобігти корозії.**

## НАЛАШТУВАННЯ ЖОРСТКОСТІ ВОДИ

Для належного функціонування пом'якшувача води дуже важливо, щоб налаштована жорсткість води базувалася на фактичному значенні жорсткості води у вашому будинку. Цю інформацію можна отримати у місцевій організації водопостачання.

Стандартне значення жорсткості води, встановлене на заводі.

- Увімкніть прилад, натиснувши кнопку УВІМКН./ВИМКН. .
- Вимкніть прилад, натиснувши кнопку УВІМКН./ВИМКН. .
- Натисніть і утримуйте кнопку Р протягом 5 секунд, поки не пролунає звуковий сигнал.
- Увімкніть прилад, натиснувши кнопку УВІМКН./ВИМКН. .
- Індикатор номеру поточного обраного рівня та індикатор солі починають блимати.
- Натисніть кнопку Р, щоб вибрати бажаний рівень жорсткості (див. таблицю «ЖОРСТКІСТЬ ВОДИ»).

Таблиця жорсткості води

івень солі	°dH Німецькі градуси	°fH Французькі градуси	°Clark Англійські градуси	
1	М'яка	0 - 6	0 - 10	0 - 7
2	Середня	7 - 11	11 - 20	8 - 14
3	Звичайна	12 - 16	21 - 29	15 - 20
4	Жорстка	17 - 34	30 - 60	21 - 42
5	Дуже жорстка	35 - 50	61 - 90	43 - 62

- Вимкніть прилад, натиснувши кнопку УВІМКН./ВИМКН. .

Налаштування завершено!

Як тільки ця процедура буде завершено, запустіть програму без завантаження посуду.

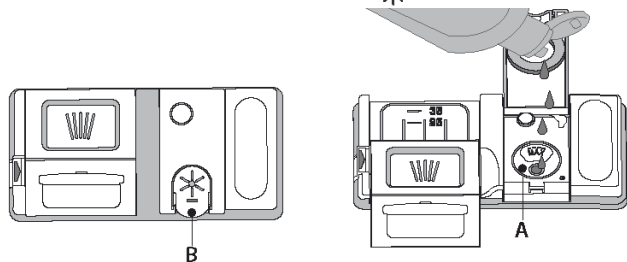
**Використовуйте лише сіль, що спеціально призначена для посудомийних машин.**

Коли сіль буде засипано до машини, індикаторна лампа «ЗАПОВНЕННЯ СІЛЛЮ» вимкнеться.

**Якщо контейнер для солі незаповнений, це може призвести до пошкодження пом'якшувача води і нагрівального елемента в результаті накопичення накипу. Рекомендується використовувати сіль з будь-яким типом миючих засобів для посудомийних машин.**

## ЗАПОВНЕННЯ ДОЗАТОРА ОПОЛІСКУВАЧА

Ополіскувач полегшує СУШІННЯ посуду. Дозатор ополіскувача **A** слід заповнювати, коли на панелі керування світиться індикаторна лампа «ЗАПОВНЕННЯ ОПОЛІСКУВАЧЕМ» **\***



1. Відкрийте дозатор **B**, натиснувши і потягнувши угору за виступ на кришці.
2. Обережно додайте максимальну кількість ополіскувача (110 мл) до контрольної риски у ємності, уникаючи проливання рідини. Якщо це сталося, негайно витріть рідину сухою тканиною.
3. Натискайте кришку донизу, поки не почуєте звук клацання.

**НИКОЛИ не наливайте ополіскувач безпосередньо у бачок.**

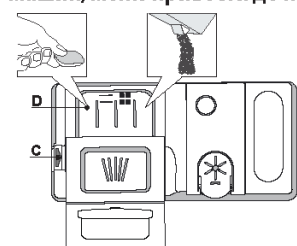
## РЕГУЛЮВАННЯ ДОЗУВАННЯ ОПОЛІСКУВАЧА

Якщо ви не задоволені результатом сушіння, можна відрегулювати використовувану кількість ополіскувача.

- Увімкніть посудомийну машину за допомогою кнопки «УВІМКН./ВИМКН.».
  - Вимкніть її за допомогою кнопки «УВІМКН./ВИМКН.» .
  - Тричі натисніть кнопку Р пролунає звуковий сигнал.
  - Увімкніть її за допомогою кнопки «УВІМКН./ВИМКН.» .
  - Індикатор номеру поточного обраного рівня та індикатор ополіскувача почнуть блимати.
  - Натисніть кнопку Р, щоб обрати значення кількості ополіскувача, що подається.
  - Вимкніть її за допомогою кнопки «УВІМКН./ВИМКН.».
  - Налаштування завершено!
- Якщо рівень ополіскувача встановлено на НУЛЬ (ECO), подачу ополіскувача буде припинено. Якщо ополіскувач витікає, індикаторна лампа «НИЗЬКИЙ РІВЕНЬ ОПОЛІСКУВАЧА» не буде світитися. Може бути встановлено до 5 рівнів у залежності від моделі посудомийної машини. Заводські налаштування вказані для моделі, щоб дізнатися налаштування для своєї машини, дотримуйтеся наведеної вище інструкції.
- Якщо на посуді з'являються блакитні смуги, встановіть низьке значення (1-2).
  - Якщо на посуді з'являються краплі води або вапняний наліт, встановіть високе значення (3-4).

## НАПОВНЕННЯ ДОЗАТОРА МИЮЧОГО ЗАСОБУ

Використання миючого засобу, не призначеного для посудомийних машин, може привести до несправності або пошкодження приладу.



Щоб відкрити дозатор миючого засобу, використовуйте механізм відкривання **C**. Додавайте миючий засіб тільки у сухий дозатор **D**. Додайте відповідну кількість миючого засобу для попереднього миття безпосередньо у бачок.

1. Щоб додати належну кількість, при відмірюванні миючого засобу звертайтеся з інформацією, наведеною вище. У середині дозатора **D** є індикатори, які забезпечують правильне дозування миючого засобу.
2. Видаліть залишки миючого засобу з країв дозатора и закривайте кришку, поки не почуєте клацання.
3. Закрийте кришку дозатора миючого засобу, тягнучи її вгору, поки запірний механізм не зафіксується.

Дозатор миючого засобу автоматично відкривається у потрібний момент відповідно до програми. У разі використання універсальних миючих засобів (все в одному), рекомендуємо скористатися кнопкою **ТАБЛЕТКА**, тому що програму у цьому режимі налаштовано таким чином, щоб за будь-яких умов досягати найкращих результатів миття і сушіння.

Програма	Стадія сушіння	CoolDry	Доступні опції *)	Тривалість програми миття (г:хв)**)	Споживання води (літрів/цикл)	Споживання електроенергії (кВтг/цикл)	
1. Есо	50°	✓	✓		3:10	9,5	0,75
2. авто	50-60°	✓	✓	<b>MULTI ZONE</b>	1:25 - 3:00	7,0 - 14,0	0,90 - 1,40
3. Інтенсивний	65°	✓	✓	<b>MULTI ZONE</b>	2:50	16,0	1,60
4. Швидке миття і сушіння	50°	✓	✓	<b>MULTI ZONE</b>	1:25	11,5	1,10
5. Кришталь	45°	✓	✓	<b>MULTI ZONE</b>	1:40	11,5	1,20
6. Прискорена 30'	50°	-	-	<b>MULTI ZONE</b>	0:30	9,0	0,50
7. Тихе миття	50°	✓	✓		3:30	15,0	1,15
8. Санітарна та гігієнічна	65°	✓	-		1:40	10,0	1,30
9. Попереднє Миття	-	-	-	<b>MULTI ZONE</b>	0:12	4,5	0,01
10. Самоочищення	65°	-	-		0:50	8,0	0,85

Дані програми «ЕКО» виміряно у лабораторних умовах відповідно до європейського стандарту EN 60436:2020.

Жодна програма не передбачає попередню обробку посуду.

\*) Не всі опції можуть бути використані одночасно.

\*\*) Значення, наведені для інших програм, крім програми «ЕКО», є орієнтовними.

Фактичний час може змінюватися у залежності від багатьох факторів, таких як температура і тиск води на впуску, кімнатна температура, кількість миючого засобу, кількість і тип завантаженого посуду, балансування завантаження, додаткові обрані опції і калібрування датчика. Через калібрування датчика тривалість виконання програми може збільшитися на період до 20 хв.

## ОПИС ПРОГРАМ

### Інструкції з вибору циклу миття.

#### 1 ЕСО

Програма Есо підходить для очищення помірно забрудненого посуду оскільки вона є найбільш ефективною з точки зору сукупного споживання енергії і води, і оскільки вона використовується для оцінки відповідності екологічних вимог до конструкції в рамках Європейських норм.

#### 2 АВТО

Для посуду середнього рівня забрудненості із засохлими залишками їжі. Визначає ступінь забрудненості посуду та відповідно змінює налаштування програми.

#### 3 ІНТЕНСИВНИЙ

Цю програму рекомендовано застосовувати для сильно забрудненого посуду, вона особливо підходить для каструль і сковорідок (не слід використовувати для крихкого посуду).

#### 4 ШВИДКЕ МИТТЯ І СУШІННЯ

Посуд середнього рівня забрудненості. Щоденний цикл, який забезпечує оптимальну ефективність очищення та сушіння у найкоротший термін.

#### 5 КРИШТАЛЬ

Програма для крихкого посуду, який є більш чутливим до впливу високих температур, наприклад склянки та чашки.

#### 6 ПРИСКОРЕНА 30'

Програма призначена для половинного завантаження або злегка забрудненого посуду без присохлих залишків їжі. Без етапу сушіння.

#### 7 ТИХЕ МИТТЯ

Підходить для роботи приладу в нічний час. Забезпечує оптимальну ефективність чищення та сушіння за найнижчого рівня шуму.

#### 8 САНИТАРНА ТА ГІГІЄНИЧНА

Для посуду середнього або високого рівня забрудненості з додатковим антибактеріальним ополіскуванням. Може бути застосована для виконання технічного обслуговування посудомийної машини.

#### 9 ПОПЕРЕДНЄ МИТТЯ

Використовуйте для замочування посуду, який плануєте помити пізніше. У цій програмі не використовуватиметься миючий засіб.

#### 10 САМООЧИЩЕННЯ

Програму, призначену для технічного обслуговування посудомийної машини, необхідно виконувати, лише коли посудомийна машина ПОРОЖНЯ, з використанням спеціальних миючих засобів, призначених для обслуговування посудомийної машини

#### Примітки:

Зверніть увагу, що цикл *Прискорена 30'* призначений для миття посуду з незначними забрудненнями.

ОПЦІЇ можна вибрати, натиснувши відповідну кнопку (див. «ПАНЕЛЬ КЕРУВАННЯ»). Якщо опція є несумісною з обраною програмою (див. «ТАБЛИЦЮ ПРОГРАМ»), відповідний світлодіодний індикатор швидко блимне 3 рази і пролунає звуковий сигнал. Опцію не буде активовано.

## MULTI МУЛЬТИЗОНА ZONE

Якщо накопичилася невелика кількість посуду для миття, з метою збереження води, електроенергії та миючого засобу може бути використано режим половинного завантаження.

Оберіть програму і натисніть кнопку «МУЛЬТИЗОНА»: на дисплеї з'явиться символ обраного кошика. За замовчуванням прилад миє посуд у всіх кошиках.

Для миття посуду лише в одному конкретному кошику, натисніть цю кнопку відповідну кількість разів:



На дисплеї відобразиться (тільки нижній кошик)



На дисплеї відобразиться (тільки верхній кошик)



На дисплеї відобразиться (тільки відділення для столових приборів)



На дисплеї відобразиться (опцію деактивовано і прилад буде мити посуд у всіх кошиках).

**Не забувайте, що потрібно завантажувати тільки верхній чи нижній кошик та зменшувати кількість миючого засобу, відповідно.**

**Якщо верхній кошик знятий, додавайте миючий засіб безпосередньо у бачок, а не в дозатор для миючого засобу.**

## ЗАТРИМКА

Момент запуску програми може бути відкладено на період між 1 і 12 годинами.

1. Натисніть кнопку ЗАТРИМКА: на дисплеї з'явиться відповідний символ «h». при кожному натисненні кнопки буде збільшуватися час (1 г., 2 г., і т.д. до макс. 12 г.) до початку виконання обраного циклу миття.
2. Оберіть програму миття, натисніть кнопку «СТАРТ/ПАУЗА» і закрийте дверцята протягом 4 секунд: таймер почне зворотний відлік.
3. Коли мине встановлений час, індикаторна лампа «h» вимкнеться, і почнеться виконання циклу миття.

Щоб налаштувати час затримки і обрати більш короткий період часу, натисніть кнопку «ЗАТРИМКА». Для його скасування натисніть кнопку кілька разів, поки не згасне індикація обраної затримки запуску «h».

**Функцію затримки не можна встановити, коли вже розпочато цикл миття.**

## ТУРБО

Цю опцію можна використовувати для зменшення тривалості виконання основних програм зі збереженням продуктивності миття та сушіння.

Після вибору програми натисніть кнопку «ТУРБО», при цьому засвітиться індикаторна лампа. Щоб деактивувати опцію, натисніть цю кнопку знову.

## ЕКСТРА ДРАЙ

Для поліпшення сушіння посуду, після вибору програми натисніть кнопку «ЕКСТРА ДРАЙ», при цьому засвітиться індикаторна лампа. Більш висока температура під час останнього полоскання і розширеної фази сушіння дозволить поліпшити сушіння. Щоб деактивувати опцію, натисніть цю кнопку знову. Використання опції «ЕКСТРА ДРАЙ» призводить до подовження циклу миття.

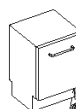


## ТАБЛЕТКА (Tab)

Цей параметр дозволяє оптимізувати продуктивність програми відповідно до типу використовуваного миючого засобу.

Натисніть і утримуйте кнопку «СТАРТ/ПАУЗА» протягом 3 секунд (увімкнеться відповідний символ), якщо ви використовуєте комбіновані миючі засоби у формі таблеток (ополіскувач, сіль і миючий засіб в 1 таблетці).

**При використанні порошку або рідкого миючого засобу цю опцію слід відключати.**



## ІНДИКАТОР РОБОЧОГО РЕЖИМУ

Свічення світлодіодного індикатора, що відбивається від підлоги, вказує на те, що посудомийна машина працює. Можна обрати один із наступних робочих режимів:

- а) Функцію відключено.
- б) Світло горить протягом декількох секунд, коли починається цикл, не горить під час виконання циклу і блимає у кінці циклу.
- с) Світло горить постійно під час виконання циклу і блимає у кінці циклу (режим за замовчуванням).

Якщо встановлено відкладений запуск, світло горить або протягом перших кількох секунд, або постійно під час зворотного відліку, у залежності від того, який режим було встановлено: б) або с).

Світло згасає при кожному відкриванні дверцят. Щоб обрати бажаний режим, увімкніть машину, натисніть та утримуйте кнопку «P», поки на дисплеї не з'явиться одна з трьох літер, натискайте кнопку «P», поки не з'явиться літера бажаного режиму, натисніть та утримуйте кнопку «P», щоб підтвердити вибір.

**Примітка: Якщо система CoolDry активна і відкриває дверцята, індикатор робочого режиму не блиматиме наприкінці циклу.**

## CoolDry

CoolDry являє собою систему конвекційного сушіння, автоматично відкриває дверцята під час/після етапу сушіння, щоб забезпечити щоденну чудову якість сушіння. Дверцята відчиняються лише при температурі, безпечній для ваших кухонних меблів, тому протягом виконання програми «ТУРБО» дверцята залишатимуться заблокованими.

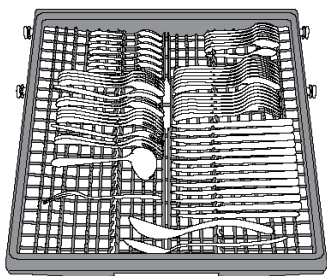
Спеціальна захисна плівка постачається разом із посудомийною машиною як додатковий захист від пари. Щоб подивитися, як встановлювати захисну плівку, зверніться до (ІНСТРУКЦІЇ З МОНТАЖУ).

Користувач може відключити CoolDry таким чином:

1. Перейдіть до меню програмного забезпечення посудомийної машини, натиснувши та утримуючи кнопку «P» (протягом 6 секунд).
2. Зараз ви знаходитесь в меню керування світлом (див. «ІНДИКАТОР РОБОЧОГО РЕЖИМУ/СВІТЛОВА ТОЧКА»), якщо ви не бажаєте нічого змінювати, натисніть і утримуйте кнопку «P» (поки на дисплеї не з'явиться одна з двох літер).
3. Ви перейшли в меню управління CoolDry, тут можна змінити статус функції CoolDry, натиснувши кнопку «P»:
  - E** – увімкнено    **d** – вимкнено

Щоб підтвердити зміни та вийти з меню «Контроль», натисніть та утримуйте кнопку «P» (протягом 3 секунд).

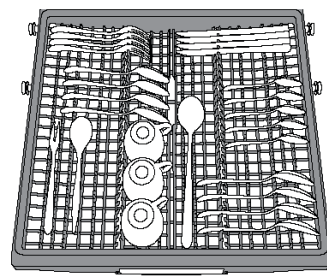
## ВІДДІЛЕННЯ ДЛЯ СТОЛОВИХ ПРИБОРІВ



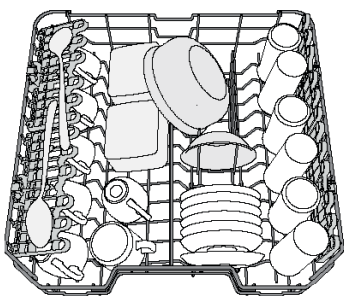
Третій кошик передбачено для розміщення столових приборів. Розміщуйте столові прибори, як показано на малюнку. Роздільне розташування столових приборів полегшує їх збирання після миття і дозволяє підвищити ефективність миття та сушіння.

**Ножі та інші столові прибори з гострими краями необхідно класти лезами донизу.**

Геометрія кошика дозволяє розміщувати у середній частині такий маленький посуд, як кавові чашки.



## ВЕРХНІЙ КОШИК



Завантажуйте сюди легкий і крихкий посуд: склянки, чашки, блюдця, низькі салатниці.

(приклад завантаження для верхнього кошика)

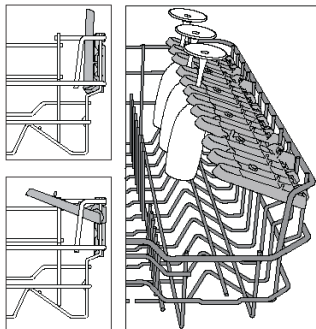
### СКЛАДАНІ ПОЛИЧКИ З РЕГУЛЮЄМИМ ПОЛОЖЕННЯМ

Бічні складані полицки можна скласти або розкласти, щоб оптимізувати розташування посуду на решітці.

Келихи можна надійно встановити на складаних полицках, вставивши ніжку кожного келиха у відповідний паз.

Залежно від моделі:

- щоб розкласти полицки, необхідно посунути їх вгору і повернути або витягти з засувки і потягнути вниз.
- щоб скласти полицки, необхідно повернути їх і посунути вниз або потягнути вгору і прикріпити полицки до засувки.



### РЕГУЛЮВАННЯ ВИСОТИ ВЕРХНЬОГО КОШИКА

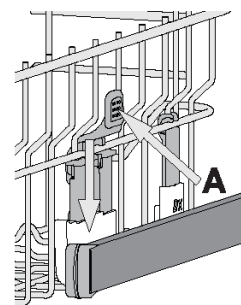
Висоту верхнього кошика можна регулювати: верхнє положення дозволяє розміщувати у нижньому кошику об'ємний посуд, а встановлення більшості відкидних опор у нижньому положенні дозволяє вивільнити більше місця зверху і уникнути зіткнення з посудом, завантаженим у нижній кошик.

Верхній кошик оснащено **регулятором висоти верхнього кошика** (див. малюнок), не натискаючи на важелі підніміть його, просто тримаючи за бічні сторони, поки кошик не опиниться у верхньому положенні.

Для повернення у нижнє положення натисніть на важелі **A** на бічних сторонах кошика і перемістіть його вниз.

**Настійно рекомендуємо не виконувати регулювання висоти кошика, коли у ньому знаходиться посуд.**

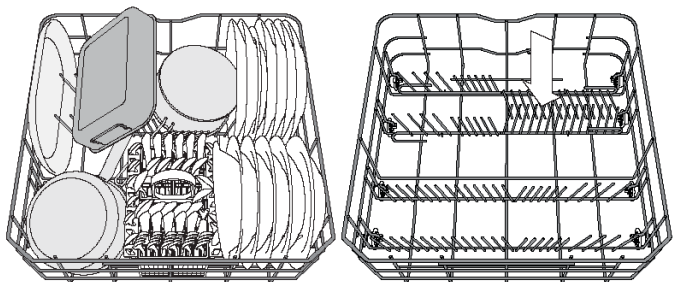
**НІКОЛИ не піднімайте та не опускайте тільки одну зі сторін кошика.**



## НИЖНІЙ КОШИК

Призначений для кастрюль, кришок, тарілок, салатниць, столових приборів і т.д. Великі тарілки і кришки мають бути ідеально розміщені з боків, щоб вони не заважали роботі розбризкувача.

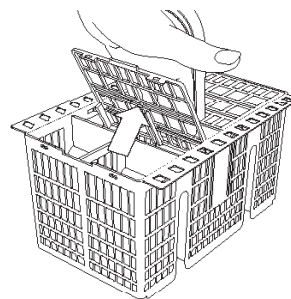
**Нижній кошик має відкидні опори, які можна використовувати у вертикальному положенні при розміщенні тарілок або у горизонтальному (нижньому) положенні для завантаження кастрюль і салатниць.**



(приклад завантаження для нижнього кошика)

### КОШИК ДЛЯ СТОЛОВИХ ПРИБОРІВ

Кошик оснащено верхніми решітками для зручного складання столових приборів. Кошик для столових приборів слід встановлювати лише на передню частину нижнього кошика.



Ножі та інші столові прибори з гострими краями слід розміщувати у кошику для столових приборів вістрям донизу, або їх слід класти горизонтально у відкидні відділення верхнього кошика.



## 1. ПЕРЕВІРКА ПІДКЛЮЧЕННЯ ВОДИ

Переконайтеся, що посудомийна машина підключена до водопроводу і що кран відкритий.

## 2. УВІМКНЕННЯ ПОСУДОМИЙНОЇ МАШИНИ

Відкрийте дверцята і натисніть кнопку «УВІМКН./ВИМКН.».

## 3. ЗАВАНТАЖЕННЯ КОШИКІВ (див. «ЗАВАНТАЖЕННЯ КОШИКІВ»)

## 4. НАПОВНЕННЯ ДОЗАТОРА МИЮЧОГО ЗАСОБУ

## 5. ВИБІР ПРОГРАМИ І НАЛАШТУВАННЯ ЦИКЛУ

Оберіть найбільш підходящу програму відповідно до типу посуду і ступеню його забруднення (див. «ОПИС ПРОГРАМ»), натискаючи кнопку Р. Виберіть потрібні опції (див. «ОПЦІЇ ТА ФУНКЦІЇ»).

## 6. ПУСК

Запустіть цикл миття, натиснувши кнопку «СТАРТ/Пауза» (світиться індикатор) і закривши дверцята протягом 4 сек. Під час запуску програми пролунає один звуковий сигнал. Якщо не закрити дверцята протягом 4 секунд, пролунає сигнал попередження. В такому разі відкрийте дверцята, натисніть кнопку «СТАРТ/Пауза» і знову закрийте дверцята протягом 4 сек.

## 7. ЗАВЕРШЕННЯ ЦИКЛУ МИТТЯ

Кінцевий цикл прання позначається звуковими сигналами та миготливим індикатором циклу прання на панелі та світлом на підлозі (якщо він активований). Відкрийте дверцята і вимкніть прилад, натиснувши кнопку «УВІМКН./ВИМКН.».

Зачекайте кілька хвилин перед тим, як витягнути посуд, щоб уникнути опіків. Розвантажте кошики, починаючи з нижнього.

Через певний тривалий період простою машина автоматично вимикається, щоб мінімізувати споживання електроенергії. Якщо посуд незначно забруднений або якщо його промивали водою перед тим, як покласти до посудомийної машини, слід відповідно зменшити використовувану кількість миючого засобу.

## ЗМІНА ДІЮЧОЇ ПРОГРАМИ

У разі невірною вибору програми можна змінити її за умови, що виконання програми тільки розпочалося: відчиніть дверцята, натисніть і утримуйте кнопку «УВІМКН./ВИМКН.», машина вимкнеться.

Знову увімкніть машину за допомогою кнопки «УВІМКН./ВИМКН.» і оберіть новий цикл миття та будь-які бажані опції; запустіть цикл, натиснувши кнопку «СТАРТ/Пауза» і зачинивши дверцята протягом 4 сек.

## ДОДАВАННЯ ПОСУДУ

Не вимикаючи машину, відкрийте дверцята (індикатор «СТАРТ/ПАУЗА» починає блимати) (**остерігайтеся ГАРЯЧОЇ ПАРИ!**) і встановіть посуд всередину посудомийної машини. Натисніть кнопку «СТАРТ/Пауза» і закрийте дверцята протягом 4 секунд, виконання циклу продовжиться з того моменту, на якому він був перерваний.

## НЕПЕРЕДБАЧЕНІ ВИМКНЕННЯ

Якщо під час циклу миття відчинені дверцята або якщо станеться відключення живлення, виконання циклу зупиниться. Щоб продовжити виконання циклу з того моменту, на якому він був перерваний, натисніть кнопку «СТАРТ/Пауза» і закрийте дверцята протягом 4 сек.

## ПОРАДИ

Перед завантаженням кошиків видаліть з посуду усі залишки їжі та очистіть скляні поверхні. **Не потрібно промивати їх заздалегідь під проточною водою.**

Розташуйте посуд таким чином, щоб він міцно утримувався на місці і не міг перекинутися; і розташуйте контейнери таким чином, щоб отвори були знизу, а увігнуті/опуклі частини нахилені, для того, щоб вода потрапляла на всі поверхні і вільно стікала.

**Попередження:** кришки, ручки, піддони і сковорідки з ручками не повинні перешкоджати обертанню розпилувачів.

Кладіть будь-які дрібні предмети у кошик для столових приборів. Дуже забруднений посуд і сковорідки необхідно розміщувати у нижньому кошику, тому що у цій частині машини водяні струмені сильніші, завдяки чому досягається вища продуктивність миття.

Після завантаження посуду у прилад переконайтеся, що розпилувачі можуть вільно обертатися.

## РЕКОМЕНДАЦІЇ ЩОДО ЗАОЩАДЖЕННЯ ЕЛЕКТРОЕНЕРГІЇ

• Якщо побутова посудомийна машина використовується відповідно до інструкції виробника, на миття посуду в посудомийній машині зазвичай витрачається МЕНШЕ ЕНЕРГІЇ та води, ніж при ручному митті посуду.

• Щоб досягти максимальної ефективності посудомийної машини, рекомендується розпочинати цикл миття після повного завантаження посудомийної машини. Завантаження побутової посудомийної машини до зазначеної виробником кількості, сприятиме економії енергії та води. Інформацію про правильне завантаження столового посуду можна знайти в розділі «ЗАВАНТАЖЕННЯ КОШИКІВ».

У разі часткового завантаження рекомендується використовувати спеціальні опції миття, якщо вони доступні (Половина завантаження/Зона миття/Мультизона), заповнення лише обраних кошиків. Неправильне завантаження або надмірне завантаження посудомийної машини може призвести до збільшення використання ресурсів (таких як вода, енергія та час, а також підвищення рівня шуму), знизивши при цьому продуктивність очищення та сушіння.

• Попереднє ополіскування предметів посуду вручну призводить до збільшення споживання води та енергії і не рекомендується.

## ГІГІЄНА

Щоб уникнути виникнення запаху і осаду, який може накопичуватися у посудомийній машині, **щонайменше один раз на місяць необхідно запускати високотемпературну програму.** Щоб очистити прилад, використайте чайну ложку миючого засобу і запустіть цикл без завантаження посуду.

## НЕПРИДАТНИЙ ПОСУД

Елементи, які не є надійними для посудомийної машини:

- Дерев'яні посуд, горщики або сковорідки: вони можуть бути пошкоджені високими температурами миття.
- Ручної роботи: вони рідко підходять для прання в посудомийній машині. Відносно висока температура води та використовувані миючі засоби можуть пошкодити їх.
- Пластмасові страви: вони не є термостійкими і можуть втратити форму. Термостійкі пластмасові посуд необхідно мити у верхній корзині.
- Посуд та предмети в міді, олово, цинк або латунь: вони, як правило, плям.
- Алюмінієві страви: предмети з анодованого алюмінію можуть втратити свій колір.
- Сережка: предмети срібла можуть плямитись.
- Склянка та кристаль: загалом, у посудомийній машині можна мити скляні та кристальні предмети. Однак деякі види скла та кристалу можуть стати нудними і втрачати чіткість після багатьох промивань. Тому для цих елементів ми рекомендуємо використовувати найменш агресивну програму.
- Прикрашені предмети: покрашені предмети доступні на ринку, як правило, можуть витримувати миття в посудомийній машині, хоча кольори можуть зникати після великої кількості мийок. Якщо ви сумніваєтесь у стійкості кольорів, бажано мити кілька предметів одночасно приблизно на місяць.

## ПОШКОДЖЕННЯ СКЛА І ПОСУДУ

- Використовуйте тільки такий скляний і фарфоровий посуд, який згідно рекомендацій його виробника можна безпечно мити у посудомийній машині.
- Використовуйте делікатний миючий засіб, що підходить для посуду
- Витягайте скляний посуд і столові прилади з посудомийної машини відразу після закінчення циклу миття.

**Завжди відключайте прилад під час очищення і при виконанні робіт з технічного обслуговування.  
Не застосовуйте для очищення машини горючі рідини.**

### ОЧИЩЕННЯ ПОСУДОМИЙНОЇ МАШИНИ

Будь-які плями з внутрішньої сторони приладу можна видалити тканиною, змоченою водою і невеликою кількістю оцту.

Зовнішні поверхні машини та панелі керування можна очистити неабразивною тканиною, змоченою водою. Не використовуйте розчинники або абразивні засоби.



### ПОПЕРЕДЖЕННЯ УТВОРЕННЯ НЕПРИЄМНИХ ЗАПАХІВ

Завжди тримайте дверцята нещільно закритими, щоб уникнути утворення і затримання вологи усередині машини. Регулярно очищуйте ущільнення навколо дверцят і дозатори миючих засобів за допомогою вологої губки. Це дозволить уникнути затримання в ущільненнях їжі, що є основною причиною утворення неприємних запахів.

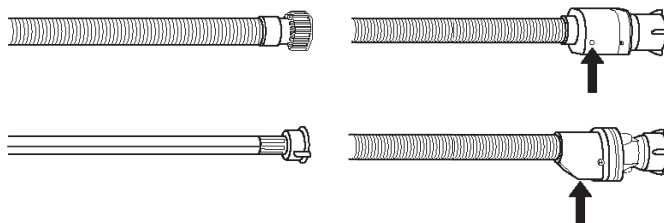
### ОЧИЩЕННЯ ШЛАНГУ ПОДАЧІ ВОДИ

Якщо водяні шланги нові або не використовувалися протягом тривалого часу, перед приєднанням пустіть по ним воду, щоб переконатися, що виходить чиста вода без будь-яких домішок. Якщо цей запобіжний захід не буде виконано, подачу води може бути заблоковано, через що посудомийна машина може пошкодитися.

### ПРОВЕРКА ШЛАНГУ ВОДОСНАБЖЕННЯ

Регулярно перевіряйте наливний шланг на предмет ламкості і тріщин. Якщо шланг пошкоджений, замініть його на новий шланг, який можна придбати в Центрі післяпродажного обслуговування або у нашого спеціалізованого дилера.

Залежно від типу шлангу виконайте описані далі дії:



Якщо наливний шланг має прозоре покриття, періодично перевіряйте, чи не з'явилися ділянки з інтенсивнішим кольором. Якщо це так, шланг може протікати та має бути замінений.

Для запірних шлангів: перевірте невеличке оглядове вікно запобіжного клапана (див. за стрілкою). Якщо воно червоне, спрацювала функція запору води. Необхідно замінити шланг на новий. Щоб викрутити цей шланг, під час викручування натискайте кнопку фіксатора.

### ОЧИЩЕННЯ ВУЗЛА ФІЛЬТРУ

Регулярно очищуйте вузол фільтра, щоб не допускати забивання фільтрів і щоб використана вода могла вільно витікати.

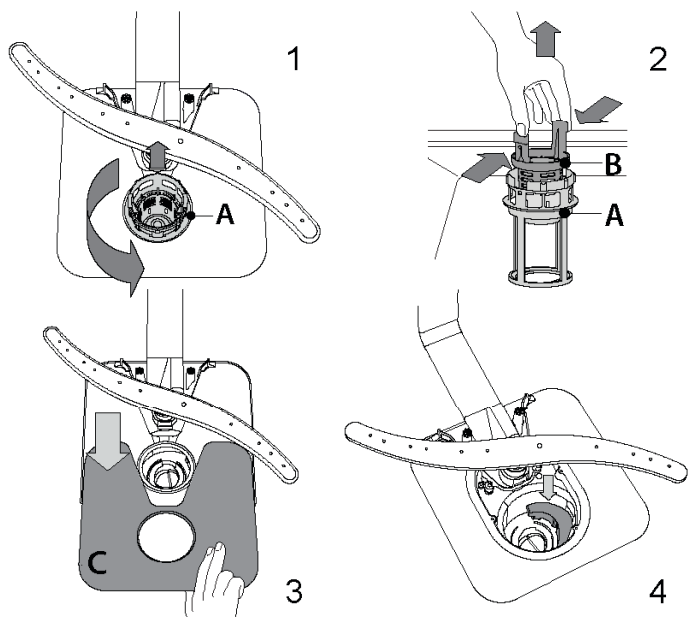
Використання посудомийної машини із засміченими фільтрами або сторонніми предметами всередині системи фільтрації або розбризкувачів може призвести до несправності пристрою, зниження якості миття, шумної роботи приладу або збільшення використовуваних ресурсів.

Вузол фільтра складається з трьох фільтрів, які затримують залишки їжі з промивної води і забезпечують рециркуляцію води: для найбільш ефективного миття слід регулярно очищувати їх.

**Посудомийну машину не можна використовувати без фільтрів або з незакріпленим фільтром.**

Не рідше одного разу на місяць або після кожних 30 циклів перевіряйте блок фільтра і при необхідності ретельно очищуйте його під проточною водою, використовуючи неметалеву щітку і дотримуючись наведених нижче інструкцій:

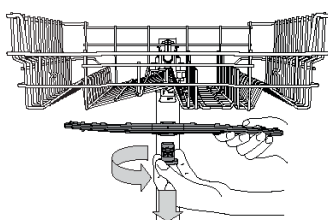
1. Поверніть циліндричний фільтр **A** у напрямку проти годинникової стрілки і витягніть його (Мал. 1).
2. Зніміть фільтр кришки **B**, легко натискуючи на бічні стулки (Мал. 2).
3. Витягніть пластинчастий фільтр з нержавіючої сталі **C** (Мал. 3).
4. У разі виявлення сторонніх предметів (таких як уламки скла, фарфору, кісток, насіння фруктів і т.д.), будь ласка, обережно видаліть їх.
5. Перевірте уловлювач і видаліть усі залишки їжі. **НИКОЛИ НЕ ЗНИМАЙТЕ** захисну накладку насоса циклу миття (деталь чорного кольору) (Мал. 4).



Після очищення фільтрів встановіть вузол фільтра на місце та закріпіть його у цьому положенні належним чином; це дуже важливо для ефективного функціонування посудомийної машини.

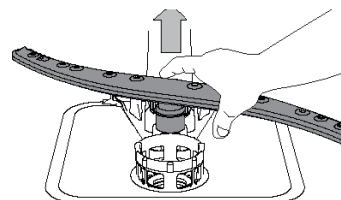
### ОЧИЩЕННЯ РОЗБРИЗКУВАЧІВ

окремих випадках залишки їжі можуть затвердіти на розбризкувачах і блокувати отвори, призначені для розпилення води. Тому рекомендується час від часу перевіряти розбризкувачі і очищувати їх невеликою неметалевою щіткою.



Щоб зняти верхній розбризкувач, поверніть пластмасове стопорне кільце проти годинникової стрілки. Верхній розбризкувач слід розташовувати таким чином, щоб сторона з великою кількістю отворів була спрямована вгору.

Нижній розприскувач можна зняти, потягнувши його вгору.





## СИСТЕМА ПОМ'ЯКШЕННЯ ВОДИ

Пом'якшувач води автоматично знижує жорсткість води, запобігаючи утворенню накипу на нагрівачі, що також сприяє підвищенню ефективності очищення.

**Регенерація цієї системи відбувається при використанні солі, тому у разі спорожнення ємність для солі необхідно поповнювати.**

Частота регенерації залежить від встановленого рівня жорсткості води - регенерація відбувається один раз на 6 циклів Eco, якщо встановлений 3-й рівень жорсткості води.

Процес регенерації починається під час заключного полоскання і закінчується у фазі сушіння, до закінчення циклу.

- Одноразова регенерація споживає: ~3,5 л води;
- Займає до 5 додаткових хвилин на цикл;
- Споживає менше 0,005 кВт год енергії.

**Якщо прилад потрібно перемістити, тримайте його у вертикальному положенні; якщо це вкрай необхідно, його можна нахилити назад.**

### ПІДКЛЮЧЕННЯ ДО ВОДОПРОВОДУ

Підключення водопостачання має виконувати лише кваліфікований фахівець.

Для зручності установлення впускний і випускний шланги можна направити вправо або вліво.

Переконайтеся, що посудомийна машина не згинає або перетискає шланги.

### ПІДКЛЮЧЕННЯ ШЛАНГУ ПОДАЧІ ВОДИ

- Випускайте воду, поки вона не стане абсолютно чистою.
- Щільно прикрутіть впускний шланг на місце і відкрийте кран. Якщо довжини впускного шлангу недостатньо, слід звернутися до спеціалізованого магазину або кваліфікованого фахівця. Тиск води має бути у межах значень, вказаних у таблиці технічних даних - в іншому випадку посудомийна машина може функціонувати неправильно.

Переконайтеся, що шланг не зігнутий і не перетиснутий.

ТЕХНІЧНІ ДАНІ ЩОДО ПІДКЛЮЧЕННЯ ШЛАНГУ ПОДАЧІ ВОДИ:

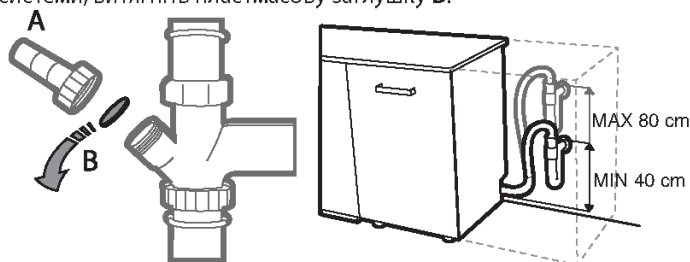
ВОДОПОСТАЧАННЯ	холодне або гаряче (макс. 60°C)
ВПУСК ВОДИ	3/4 дюйм.
ТИСК ВОДИ	0,05 ÷ 1 МПа (0,5 ÷ 10 бар) 7,25 – 145 фунт/кв. дюйм

### ПІДКЛЮЧЕННЯ ШЛАНГУ ЗЛИВУ ВОДИ

Підключіть випускний шланг до дренажного каналу з мінімальним діаметром 2 см **A**

Зливний шланг слід підключати на висоті від 40 до 80 см від підлоги або поверхні, на яку спирається посудомийна машина..

Перед підключенням випускного водяного шлангу до зливної системи, витягніть пластмасову заглушку **B**.



### ЗАХИСТ ВІД ПЕРЕПОВНЕННЯ

Захист від переповнення. Для захисту від переповнення посудомийної машини:

- оснащено спеціальною системою, яка блокує подачу води у разі порушення нормального функціонування або виникнення протікання всередині приладу.

Деякі моделі також оснащено додатковим запобіжним пристроєм «**Нове покоління АкваСтоп**», який забезпечує гарантований захист від переповнення навіть у разі розриву шлангу подачі.

Ні в якому разі не розрізайте впускний водяний шланг, оскільки він містить струмопровідні частини.

### ПІДКЛЮЧЕННЯ ДО ЕЛЕКТРОМЕРЕЖІ

**⚡ ПОПЕРЕДЖЕННЯ: Ні в якому разі не розрізайте впускний водний шланг, оскільки він містить струмопровідні частини.**

- Розетку **заземлено**  $\perp$  і вона відповідає чинним правилам; Розетка здатна витримати максимальне навантаження приладу, яке вказано у таблиці з технічними даними, розташованій на внутрішній стороні дверцят (*див. ОГЛЯД*).
- Напруга в електромережі має відповідати значенням, вказаним на таблиці з технічними даними на внутрішній стороні дверцят.
- Розетка має бути сумісна зі штекером приладу.

Якщо це не так, зверніться до кваліфікованого фахівця для заміни штекера (*див. ПІДТРИМКА*). Не використовуйте розгалужувачі або подовжувачі. Коли прилад встановлено, кабель живлення і електрична розетка мають бути легкодоступними.

Кабель має бути не зігнутий і не перетиснутий.

Якщо кабель живлення пошкоджений, слід замінити його, звернувшись до виробника або його авторизованого центру технічного обслуговування клієнтів з метою запобігання всіх потенційних небезпек.

Компанія не несе відповідальності за будь-які аварійні ситуації, які пов'язані з недотриманням цих правил.

### РОЗМІЩЕННЯ І ВИРІВНЮВАННЯ

1. Встановлюйте посудомийну машину на міцній рівній підлозі. Якщо підлога нерівна, для досягнення горизонтального положення передні ніжки приладу можна відрегулювати. У разі належного вирівнювання прилад буде більш стійким і менш схильним до переміщення та викликати меншу вібрацію і шум під час роботи.
2. Перед вбудовуванням посудомийної машини слід приклеїти липку прозору смужку під дерев'яною полицею, щоб захистити її від конденсату, який може утворюватися.
3. Розташуйте посудомийну машину таким чином, щоб її бічні панелі або задня панель стикалися з прилеглими шафами або стіною. Цей прилад може також бути вбудований під спільною стільницею.
4. Для регулювання висоти задньої ніжки, поверніть червону шестигранну втулку на нижній центральній частині з лицьової сторони посудомийної машини за допомогою шестигранного ключа з отвором 8 мм. Повертайте ключ за годинниковою стрілкою, щоб збільшити висоту, і у напрямку проти годинникової стрілки, щоб зменшити її.

### РОЗМІРИ І МІСТКІСТЬ:

ШИРИНА	598 mm
ВИСОТА	820 mm
ГЛИБИНА	555 mm
МІСТКІСТЬ	14 стандартних комплектів посуду

Якщо посудомийна машина не працює належним чином, перевірте, чи можна усунути проблему, використовуючи наступний список. У разі виникнення інших помилок або проблем звертайтеся до авторизованого сервісного центру, контактні дані якого можна знайти в гарантійному талоні. Виробник забезпечує наявність запасних частин протягом не менше 10 років після дати виробництва даного приладу.

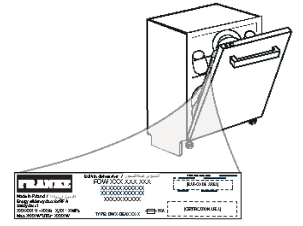
ПРОБЛЕМИ	МОЖЛИВІ ПРИЧИНИ	РІШЕННЯ
☞ Горить індикатор солі	Резервуар солі порожній. (Після поповнення індикатор солі може залишатися увімкненим протягом декількох циклів мийки).	Заповніть контейнер для солі (докладніші відомості див. на стор. 27). Налаштуйте рівень жорсткості води (див. таблицю на стор. 27).
✱ Горить індикатор ополіскувача	Диспенсер для ополіскувача порожній. (Після поповнення індикатор ополіскувача може залишатися увімкненим протягом декількох циклів мийки).	Заповніть контейнер для ополіскувача (докладніші відомості див. на стор. 27).
Посудомийна машина не запускається або не реагує на команди.	Прилад не підключений до розетки.	Вставте штекер у розетку електроживлення.
	Відключення електропостачання.	З міркувань безпеки посудомийна машина не буде автоматично перезапускатись після подачі живлення. Відкрийте дверцята посудомийної машини, натисніть кнопку «ПУСК/Пауза» та закрийте двері протягом 4 секунд.
	Дверцята машини не закриті. Штифт CoolDry не втягується.	Енергійно натискуйте на дверцята, поки не почуєте звук «кляцання».
	Цикл переривається при відкриванні дверцят більш ніж на 4 секунди.	Натисніть кнопку ПУСК/Пауза та протягом 4 секунд зачиніть дверцята приладу.
З посудомийної машини не витікає вода. Позначення на дисплеї: 3 і світлодіод УВІМК./ВИМК. швидко блимає.	Прилад не реагує на команди. Позначення на дисплеї: 9 або 12 і світлодіод УВІМК./ВИМК. швидко блимає.	Вимкніть прилад, натиснувши кнопку «УВІМКН./ВИМКН.», приблизно через хвилину увімкніть його знову і скиньте програму. Якщо це не дає бажаного результату, від'єднайте прилад на 1 хвилину, а потім знову підключіть його до розетки.
	Цикл миття ще не закінчено.	Зачекайте, поки закінчиться цикл миття.
	Зливний шланг вигнутий.	Переконайтеся, що зливний шланг не вигнутий (див. ІНСТРУКЦІЮ З УСТАНОВЛЕННЯ).
	Трубу зливної системи заблоковано.	Очистіть трубу зливної системи.
Посудомийна машина породжує надмірний шум.	Фільтр закупорений залишками їжі	Очистіть фільтр (див. «ОЧИЩЕННЯ ВУЗЛА ФІЛЬТРУ»).
	Посуд деренчить.	Правильно розташуйте посуд (див. «ЗАВАНТАЖЕННЯ КОРЗИН»).
Посуд не очищено.	Виробляється надмірна кількість піни.	Неправильно відміряно потрібну кількість миючого засобу або він не підходить для використання у посудомийних машинах (див. «НАПОВНЕННЯ ДОЗАТОРА МИЮЧОГО ЗАСОБУ»). Перезапустіть поточний цикл, вимкнувши посудомийну машину і увімкнувши її знову. Після цього виберіть нову програму, натисніть «ПУСК/Пауза» і закрийте дверцята протягом 4 секунд. Не додавайте миючий засіб.
	Посуд було неправильно розміщено.	Правильно розташуйте посуд (див. «ЗАВАНТАЖЕННЯ КОРЗИН»).
	Розбризувач не може вільно обертатися, йому перешкоджає посуд.	Правильно розташуйте посуд (див. «ЗАВАНТАЖЕННЯ КОРЗИН»).
	Цикл миття занадто м'який.	Виберіть відповідний цикл миття (див. «ТАБЛИЦЮ ПРОГРАМ»).
	Виробляється надмірна кількість піни.	Неправильно відміряно потрібну кількість миючого засобу або він не підходить для використання у посудомийних машинах (див. «НАПОВНЕННЯ ДОЗАТОРА МИЮЧОГО ЗАСОБУ»).
	Кришку відділення ополіскувача не закрито належним чином.	Переконайтеся, що кришку дозатора ополіскувача закрито.
	Фільтр забруднений або забитий.	Очистіть вузол фільтра (див. «ДОГЛЯД І ТЕХНІЧНЕ ОБСЛУГОВУВАННЯ»).
Відсутня сіль.	Наповніть бачок для солі (див. «НАПОВНЕННЯ БАЧКА ДЛЯ СОЛІ»).	
Посудомийна машина не набирає воду. Позначення на дисплеї: Н, 6 і світлодіод УВІМК./ВИМК. швидко блимає.	Немає води у системі водопостачання або закритий кран.	Перевірте, чи є напір у системі водопостачання або чи відкритий кран.
	Впускний шланг перегнутий.	Переконайтеся, що зливний шланг не перегнутий (див. розділ «ВСТАНОВЛЕННЯ») запрограмуйте посудомийну машину і перезавантажте її.
	Засмічена сітка на впускному шлангу; її потрібно очистити.	Після проведення перевірки і очищення вимкніть і увімкніть посудомийну машину і запустіть нову програму.
Посудомийна машина закінчує цикл передчасно. Позначення на дисплеї: 15 і світлодіод УВІМК./ВИМК. швидко блимає.	Занадто низько розташований зливний шланг або зливання в домашню каналізаційну систему.	Перевірте, чи встановлений на правильній висоті кінець зливного шланга (див. розділ «ВСТАНОВЛЕННЯ»). Перевірте наявність сифона в домашній каналізації, при необхідності встановіть вентиль впускного повітря.
	Повітря в водопроводі.	Перевірте подачу води на предмет витоків або інших проблем, пов'язаних з проникненням повітря в систему.

У разі виникнення проблем під час експлуатації зверніться до технічного сервісного центру Franke.  
Ніколи не користуйтеся послугами сторонніх спеціалістів.

**Потрібно надати таку інформацію:**

- тип несправності
- модель приладу (арт./код)
- серійний номер на табличці,

При зверненні до Центру післяпродажного обслуговування необхідно надати коди, вказані на табличці з технічними даними, яку прикріплено до лівої чи правої внутрішньої сторони дверцят посудомийної машини.



Інформацію про модель можна отримати, скориставшись вказаним на маркуванні енергоефективності QR-кодом.

На етикетці також зазначений ідентифікатор моделі, який можна використовувати для перегляду порталу реєстру за адресою <https://eprel.ec.europa.eu> (доступно лише на деяких моделях).



**WWW.FRANKE.COM**

© Franke Technology and Trademark Ltd, Switzerland

Make  
it  
Wonderful

[www.franke.com](http://www.franke.com)

**FRANKE**

KZ - RU - UK

**400011512298B**

11/2020 ks - Xerox Fabriano

