

**Instrucciones para el uso y la instalación**

Campana

**Instruções para o uso e a instalação**

Exaustor

**Οδηγίες χρήσης και εγκατάστασης**

Απορροφητήρας

**Инструкция по монтажу и эксплуатации**

Вытяжка

**Instructies voor het gebruik en installeren**

Dampkap

**Handbok för installation, användning och underhåll**

Spisfläkt

**Uživatelská Pøíručka**

Odsavač par

**تعليمات التركيب والإستعمال
مدخنة**

FGL 6115 XS
FGL 7115 BK/XS
FGL 9115 XS
FGL 7115 XS

ÍNDICE

ES

INFORMACIÓN DE SEGURIDAD.....	4
CARACTERÍSTICAS	7
INSTALACIÓN	9
USO.....	12
MANTENIMIENTO.....	13

ÍNDICE

PT

INFORMAÇÕES DE SEGURANÇA.....	15
CARACTERÍSTICAS	18
INSTALAÇÃO.....	20
UTILIZAÇÃO	23
MANUTENÇÃO.....	24

ΠΕΡΙΕΧΟΜΕΝΑ

GR

ΠΛΗΡΟΦΟΡΙΕΣ ΓΙΑ ΤΗΝ ΑΣΦΑΛΕΙΑ.....	26
ΧΑΡΑΚΤΗΡΙΣΤΙΚΑ.....	29
ΕΓΚΑΤΑΣΤΑΣΗ	31
ΧΡΗΣΗ.....	34
ΣΥΝΤΗΡΗΣΗ.....	35

УКАЗАТЕЛЬ

RU

ИНФОРМАЦИЯ ПО БЕЗОПАСНОСТИ.....	37
ΧΑΡΑΚΤΗΡΙΣΤΙΚΑ.....	40
УСТАНОВКА.....	42
ЭКСПЛУАТАЦИЯ.....	45
УХОД.....	46

INHOUDSOPGAVE

NL

VEILIGHEIDSINFORMATIE.....	48
EIGENSCHAPPEN	51
INSTALLATIE	53
GEBRUIK	56
ONDERHOUD.....	57

INNEHÅLL

SE

SÄKERHETSINFORMATION	59
EGENSKAPER	62
INSTALLATION	64
ANVÄNDING.....	67
UNDERHÅLL.....	68

OBSAH

CZ

INFORMACE O BEZPEČNOSTI.....	70
Hlavní parametry.....	73
Instalace.....	75
Použití.....	78
Údržba.....	79

الفهرس

SA

معلومات فيما يخص السلامة.....	81
الخصائص.....	84
التركيب.....	86
الاستخدام.....	89
عملية الصيانة.....	90

INFORMACIÓN DE SEGURIDAD

i Por su propia seguridad y para el correcto funcionamiento del aparato, lea atentamente este manual antes de la instalación y puesta en marcha. Guarde siempre estas instrucciones con el aparato, incluso si se cede o transfiere a un tercero. Es importante que los usuarios estén familiarizados con todas las características de funcionamiento y seguridad del aparato.

⚠ Los cables deben ser conectados por un técnico competente.

- El fabricante no se hace responsable de ningún daño que resulte de una instalación o uso inadecuado.
- La distancia mínima de seguridad entre la placa de cocción y la campana extractora es de 650 mm (algunos modelos pueden instalarse a una altura inferior; véase la sección sobre dimensiones de trabajo e instalación).
- Si en las instrucciones de montaje de la placa de cocción a gas se indica una distancia mayor que la indicada anteriormente, debe tenerse en cuenta.
- Compruebe que la tensión de red coincide con la indicada en la placa de características del interior de la campana.
- Los dispositivos de desconexión deben instalarse en la instalación fija de acuerdo con las regulaciones para sistemas de cableado.
- Para los aparatos de la clase I, compruebe que el suministro de corriente eléctrica de la casa tiene una conexión a tierra adecuada.
- Conecte la campana a la chimenea con un tubo de un diámetro mínimo de 120 mm. El trayecto de humos debe ser lo más corto posible.
- Deben observarse todas las normas relativas al escape de aire.
- No conecte la campana extractora a los conductos de humos de combustión (p. ej. calderas, chimeneas, etc.).

- Si la campana se utiliza en combinación con equipos no eléctricos (por ejemplo, aparatos de gas), debe asegurarse un grado suficiente de ventilación en el local para evitar el retorno del flujo de gases de escape. Cuando la campana extractora se utiliza en combinación con aparatos no eléctricos, la presión negativa en el local no debe ser superior a 0,04 mbar para evitar que los humos vuelvan al local a través de la campana extractora.
- El aire no debe descargarse a través de un conducto utilizado para los gases de combustión procedentes de aparatos de combustión de gas u otros combustibles.
- Si el cable de alimentación está dañado, debe ser reemplazado por el fabricante o por un técnico de servicio.
- Conecte la clavija a una toma de corriente que cumpla la normativa vigente y sea accesible.
- En cuanto a las medidas técnicas y de seguridad a adoptar para el vertido de humos, es importante cumplir escrupulosamente las normas establecidas por las autoridades locales.


⚠ ADVERTENCIA: Retire la película protectora antes de instalar la campana.

- Utilice únicamente tornillos y herramientas que sean adecuados para la campana.


⚠ ADVERTENCIA: Si no se instalan tornillos o sujetadores de acuerdo con estas instrucciones, se puede producir una descarga eléctrica.

- No observar directamente con instrumentos ópticos (prismáticos, lupas, etc.).
- No cocine en flambeado bajo la campana: podría producirse un incendio.
- Este aparato puede ser utilizado por niños a partir de los 8 años y por personas con capacidades psico-físico-sensoriales reducidas o con una experiencia y conocimientos insuficientes, siempre que sean cuidadosamente supervisados e instruidos sobre cómo utilizar el aparato de forma segura y sobre los peligros que conlleva. Asegúrese de que los niños no jueguen con el aparato. La limpieza y el mantenimiento por parte del usuario no deben ser llevados a cabo por niños, a menos que sean supervisados.
- Supervise a los niños, asegurándose de que no jueguen con el aparato.

- El aparato no debe ser utilizado por personas (incluyendo niños) con capacidades psico-físico-sensoriales reducidas o con experiencia y conocimientos insuficientes, a menos que sean cuidadosamente supervisados e instruidos.

 Las piezas accesibles pueden calentarse mucho cuando se utilizan aparatos de cocina.

- Limpie y/o reemplace los filtros después del tiempo especificado (peligro de incendio). Véase el apartado Mantenimiento y limpieza.
- Deberá preverse una ventilación adecuada en el espacio cuando la campana extractora de humos se utilice junto con aparatos que utilicen gas u otros combustibles (no aplicable a los aparatos que sólo descargan aire en el local).

- El símbolo  en el producto o en su embalaje indica que este producto no debe desecharse como residuo doméstico normal. Tenga en cuenta que el producto a eliminar debe recogerse en un punto de recogida adecuado para el reciclaje de componentes eléctricos y electrónicos. Al asegurarse de que este producto se deseché correctamente, ayudará a evitar las posibles consecuencias negativas para el medio ambiente y la salud que podrían derivarse de una eliminación inadecuada de este producto. Para obtener información más detallada sobre el reciclaje de este producto, póngase en contacto con el Municipio, el servicio local de eliminación de residuos o la tienda donde adquirió el producto.

CARACTERÍSTICAS

Componentes

Ref. Cant. Componentes del Producto

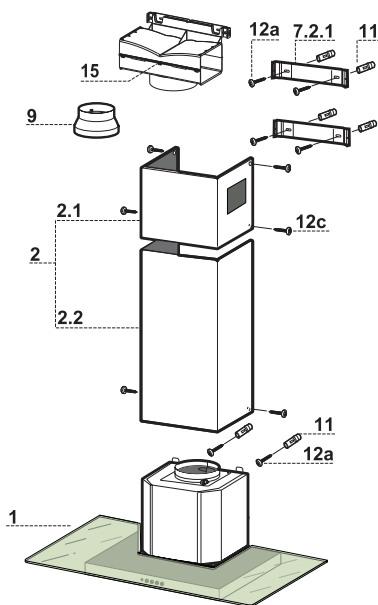
1	1	Cuerpo Campana dotado con: mandos, luz, grupo de ventilación, filtros
2	1	Chimenea telescópica formada por:
2.1	1	Chimenea superior
2.2	1	Chimenea inferior
9	1	Brida de reducción \varnothing 150-120 mm
15	1	Racor de salida del aire

Ref. Cant. Componentes de Instalación

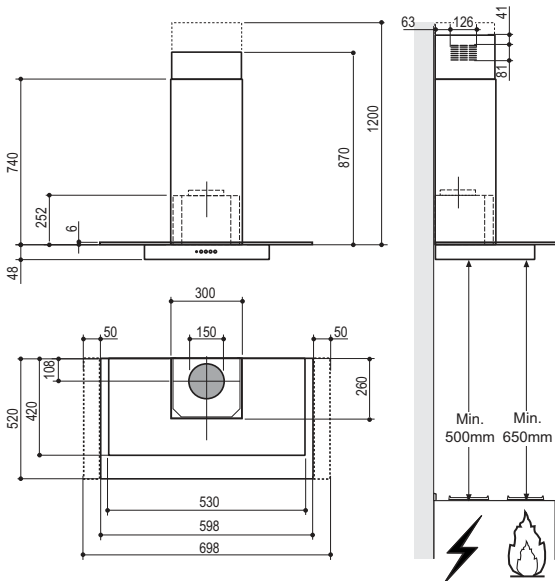
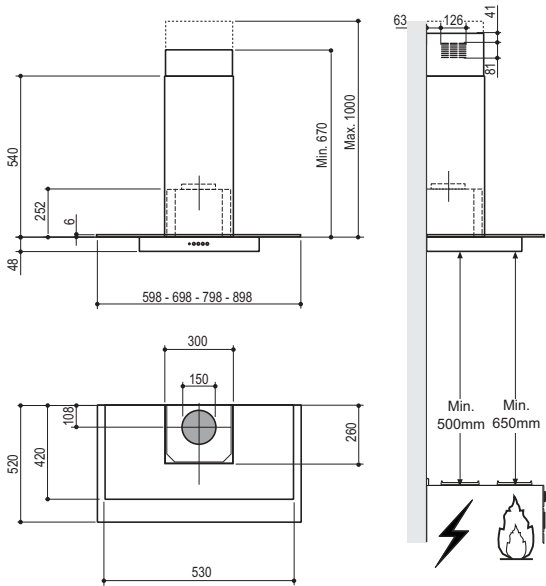
7.2.1	2	Bridas de fijación chimenea superior
11	6	Tacos \varnothing 8
12a	6	Tomillos 4,2 x 44,4
12c	6	Tomillos 2,9 x 6,5

Cant. Documentación

1	Manual de instrucciones
---	-------------------------

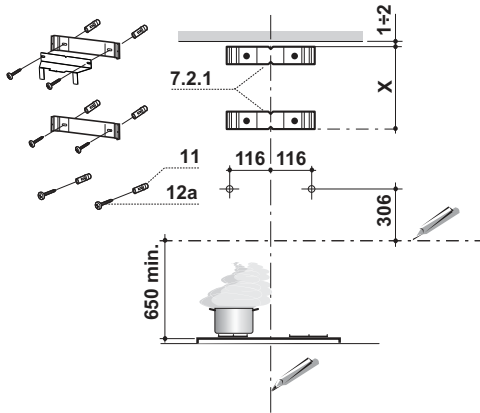


Dimensiones



INSTALACIÓN

Taladrado pared y fijación de las bridas

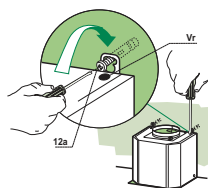


Trazar en la pared:

- una línea vertical hasta el cielorraso o límite superior, al centro de la zona prevista para el montaje de la campana;
- una línea horizontal a 650 mm mín. sobre el plano de cocción.
Apoyar como se indica la brida **7.2.1** a 1-2 mm del cielo o del límite superior, alineando su centro (muescas) con la línea vertical de referencia.
- Marcar los centros de los orificios de la brida.
- Apoyar como se indica la brida **7.2.1** a X mm debajo de la primera brida (X = altura chimenea superior en dotación), alineando su centro (muescas) con la línea vertical de referencia.
- Marcar los centros de los orificios de la brida.
- Marcar como se indica, un punto de referencia a 116 mm de la línea vertical de referencia, y 306 mm sobre la línea horizontal de referencia.
- Repetir esta operación en la parte opuesta.
- Perforar \varnothing 8 mm los puntos marcados.
- Introducir los tacos **11** en los orificios.
- Sujetar la brida inferior **7.2.1** usando los tornillos **12a** (4,2x44,4) en dotación.
- Sujetar la brida superior **7.2.1** a la brida sujeción empalme **7.3** usando los dos tornillos **12a** (4,2x44,4) en dotación.
- Atornillar 2 tornillos **12a** (4,2x44,4) en dotación en los agujeros de sujeción del cuerpo de la campana, dejando un espacio de 5-6 mm entre la pared y la cabeza del tornillos.

Montaje del cuerpo de la campana

- Antes de enganchar el cuerpo de la campana, apretar los 2 tornillos **Vr** situados en los puntos de enganche del cuerpo de la campana.
- Enganchar el cuerpo de la campana en los tornillos **12a** predispuestos.
- Apretar definitivamente los tornillos **12a** de soporte.
- Operar en los tornillos **Vr** para nivelar el cuerpo de la campana.

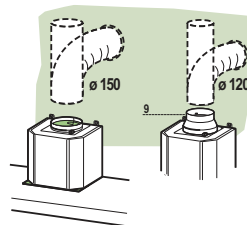


Conexiones

SALIDA DEL AIRE VERSIÓN ASPIRANTE

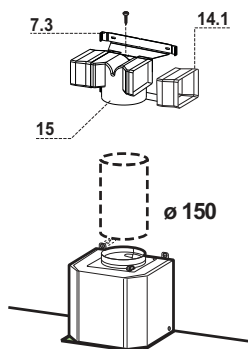
Para la instalación de la versión aspirante, conectar la campana al tubo de salida mediante un tubo rígido o flexible de $\varnothing 150$ o 120 mm, a discreción del instalador.

- Para la conexión con el tubo de $\varnothing 120$ mm, introducir la brida de reducción **9** en la salida del cuerpo de la campana.
- Fijar el tubo con abrazaderas adecuadas. Este material no se proporciona en dotación.
- Quitar los filtros antiolor al carbón activo.



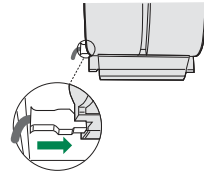
SALIDA DEL AIRE VERSIÓN FILTRANTE

- Introducir lateralmente las extensiones del racor **14.1** en el racor **15**.
- Insertar el racor **15** en la brida de soporte **7.3** fijándolo con un tornillo.
- Comprobar que la salida de las extensiones del racor **14.1** resulte en el punto correspondiente a las bocas de la chimenea tanto en horizontal como en vertical.
- Conectar el racor **15** a la salida del cuerpo de la campana mediante un tubo rígido o flexible de $\varnothing 150$ mm, cuya elección se deja al instalador.
- Comprobar la presencia del filtro antiolor de carbón activo.



CONEXIÓN ELÉCTRICA

- Conectar la campana a la red de alimentación eléctrica instalando un interruptor bipolar con apertura de los contactos de 3 mm como mínimo.
- Quitar los Filtros antigrasa y asegurarse de que el conector del Cable de acometida esté colocado correctamente en el enchufe del Aspirador.



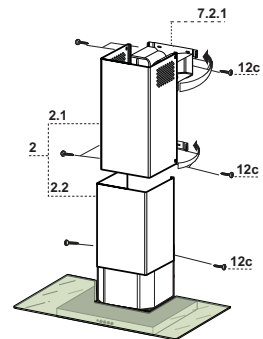
Montaje de la chimenea

Chimenea superior

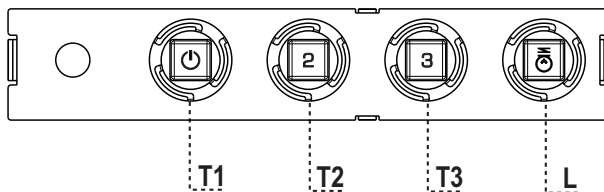
- Ensanchar ligeramente las dos faldas laterales, engancharlas detrás de las bridas **7.2.1** cerrarlas hasta el tope.
- Fijar a los lados de las bridas con los 4 tornillos **12c** (2,9 x 9,5) en dotación.
- Asegurarse que la salida de las extensiones del racor coincida con las boquillas de la chimenea.

Chimenea inferior

- Ensanchar ligeramente las dos faldas laterales de la chimenea, engancharlas entre la chimenea superior y la pared y cerrarlas hasta el tope.
- Fijar lateralmente la parte inferior en el cuerpo de la campana, con los 2 tornillos **12c** (2,9 x 9,5) en dotación.



USO



Tablero de mandos

TECLA	LED	FUNCIONES
T1	Velocidad	Encendido
		Enciende el motor a la primera velocidad.
		Apaga el motor
T2	Velocidad	Encendido
		Enciende el motor a la segunda velocidad
T3	Velocidad	Fijo
		Presionada brevemente enciende el motor a la tercera velocidad.
L	Luz	
		Enciende y apaga la instalación de iluminación.

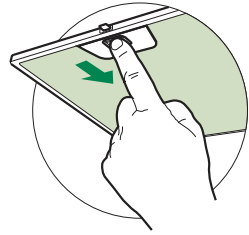
Atención : La tecla **T1** apaga el motor pasando siempre por la primera velocidad.

MANTENIMIENTO

Filtros antigrasa

LIMPIEZA DE LOS FILTROS ANTIGRASA METÁLICOS

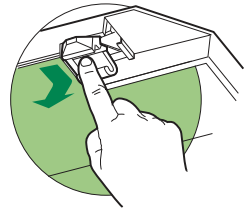
- Se pueden lavar en el lavavajillas y requieren un lavado cada 2 meses aproximadamente o más a menudo si su uso es muy intenso.
- Quitar los filtros uno por vez, operando en los enganches correspondientes.
- Lavar los filtros evitando que se doblen y dejarlos secar antes de volverlos a montar.
- Montar los filtros prestando atención en mantener la manija hacia la parte visible exterior..



Filtro antiolor (Versión filtrante)

SUSTITUCIÓN DEL FILTRO DE CARBÓN ACTIVO

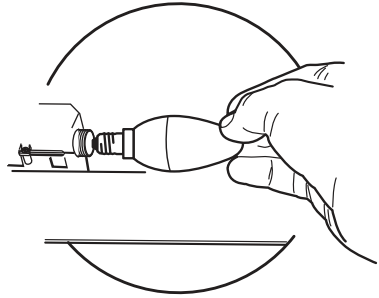
- No se puede lavar ni regenerar, se debe cambiar cada 4 meses aproximadamente o más a menudo si su uso es muy intenso.
- Quitar el filtro antigrasa metálico.
- Quitar el filtro antiolor de carbón activo saturado, operando en los enganches correspondientes.
- Montar el nuevo filtro enganchándolo en su asiento.
- Montar nuevamente el filtro antigrasa.





Iluminación

SUSTITUCIÓN DE LAS LÁMPARAS

- Quitar los filtros antigraza metálicos, o abrir la rejilla portafiltros.
- Destornillar las lámparas y sustituirlas con nuevas que tengan las mismas características.
- Montar nuevamente los filtros antigraza metálicos, o cerrar la rejilla portafiltros.



Lámpara	Consumo de energía (W)	Casquillo	Voltaje (V)	Dimensión (mm)	Código ILCOS
	4	E14	220-240	107 x 37	DRBB/F-4-220-240-E14-35/100
	5	GU10	230	52 x 50	DRPAR-5/840-220/240-GU10-35/36 DRPAR-5/830-220/240-GU10-35/36

INFORMAÇÕES DE SEGURANÇA

i Para sua segurança e funcionamento correto do aparelho, agradecemos que leia este manual com atenção, antes da instalação e colocação em funcionamento do aparelho. Conserve estas instruções sempre junto do aparelho, mesmo em caso de cedência ou transferência a terceiros. É importante que os utilizadores tenham conhecimento de todas as características de funcionamento e de segurança do aparelho.

⚠ A ligação dos cabos deve ser realizada por um técnico competente.

- O fabricante declina toda e qualquer responsabilidade por eventuais danos decorrentes da instalação ou utilização incorreta ou imprópria do aparelho.
- A distância mínima de segurança entre a placa de cozedura e o exaustor é de 650 mm (alguns modelos poderão ser instalados a altura inferior; consulte o parágrafo sobre as dimensões de trabalho e a instalação).
- Se nas instruções de instalação da placa de cozinha a gás estiver especificada uma distância maior, é necessário respeitá-la.
- Verifique se a tensão da rede elétrica corresponde à indicada na chapa de características aplicada no interior do exaustor.
- Os dispositivos de seccionamento devem ser montados na instalação elétrica fixa, em conformidade com a legislação sobre sistemas de cablagem.
- Para os aparelhos da Classe I, certifique-se de que a rede elétrica doméstica dispõe de um sistema eficaz de ligação à terra.
- Ligue o aspirador à chaminé utilizando um tubo de, pelo menos, 120 mm de diâmetro. O caminho percorrido pelo fumo deve ser o mais curto possível.
- Devem ser respeitadas todas as disposições da legislação em matéria de evacuação de ar.
- Não ligue o exaustor a condutas de fumo que transportem fumos de combustão (por ex. caldeiras, lareiras, etc.).



- Se o exaustor for utilizado em conjunto com aparelhos não elétricos (por ex. aparelhos alimentados a gás), deve ser tida em devida conta a necessidade de assegurar um grau suficiente de ventilação no aposento, para impedir o retorno dos gases de exaustão. Quando o exaustor é utilizado em conjunto com outros aparelhos não alimentados eletricamente, a pressão negativa no aposento não deve ultrapassar 0,04 mbar, para evitar que os fumos retornem ao aposento através do exaustor.
- O ar não deve ser evacuado através de condutas utilizadas para descarregar o fumo de aparelhos de combustão alimentados a gás ou outros combustíveis.
- Se o cabo de alimentação estiver danificado, deve ser substituído pelo fabricante ou por um técnico do serviço de assistência.
- Ligue a ficha a uma tomada em conformidade com os regulamentos em vigor, numa posição acessível.
- Em relação às medidas técnicas e de segurança que é necessário respeitar para evacuar o fumo, é importante seguir atentamente os regulamentos estabelecidos pelas autoridades locais.

⚠ ADVERTÊNCIA: antes de instalar o exaustor, retire as películas de proteção.

- Utilize apenas parafusos e quinquilharia apropriada para o exaustor.

⚠ ADVERTÊNCIA: a não utilização de parafusos ou elementos de fixação em conformidade com estas instruções pode causar riscos elétricos.

- Não olhe diretamente para a luz com instrumentos óticos (binóculo, lupa...).
- Não cozinhe flamejados debaixo do exaustor, porque há risco que incêndio.
- Este aparelho pode ser utilizado por crianças com idade igual ou superior a 8 anos e por pessoas com capacidades físicas, sensoriais ou mentais diminuídas ou com experiência e conhecimento insuficientes, desde que sejam vigiadas e tenham recebido instrução sobre a utilização do aparelho de forma segura e compreendam os perigos que o seu uso comporta. As crianças não devem brincar com o aparelho. A limpeza e manutenção do aparelho não devem ser realizadas por crianças, a não ser sob vigilância.
- Vigie as crianças, certificando-se de que não brinquem com o aparelho.

- O aparelho não deve ser utilizado por pessoas (incluindo crianças) com capacidades psico-físico-sensoriais diminuídas ou com experiência e conhecimentos insuficientes, salvo se vigiadas atentamente e instruídas.
-  As partes acessíveis podem aquecer muito durante a utilização dos aparelhos de cozedura.
- Limpe e/ou substitua os filtros, respeitando os intervalos de tempo especificados pelo fabricante (perigo de incêndio). Consulte o parágrafo Manutenção e limpeza.
 - Deve haver uma ventilação adequada no aposento, sempre que o exaustor for utilizado simultaneamente com aparelhos que utilizem gás ou outros combustíveis (não aplicável a aparelhos que apenas descarregam ar no aposento).
 - O símbolo  colocado no produto ou na sua embalagem indica que o produto não pode ser eliminado como lixo doméstico. Deverá ser entregue num centro de recolha seletiva próprio para reciclagem de resíduos de equipamentos elétricos e eletrónicos. A eliminação correta deste produto contribui para evitar os possíveis efeitos negativos para o meio ambiente e a saúde que seriam criados pela manipulação imprópria dos seus resíduos. Para mais informações sobre o local onde entregar o produto para reciclagem, contacte a delegação local, os serviços municipais ou a loja onde comprou o produto.

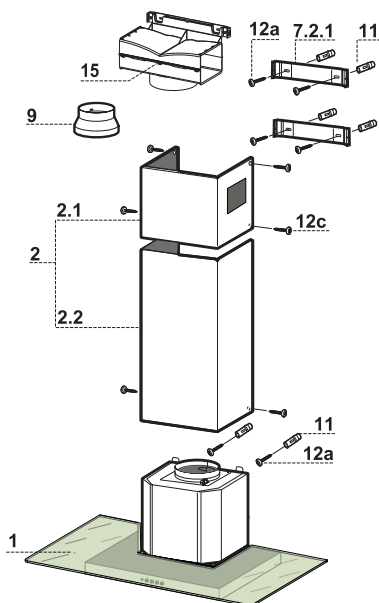
CARACTERÍSTICAS

Componentes

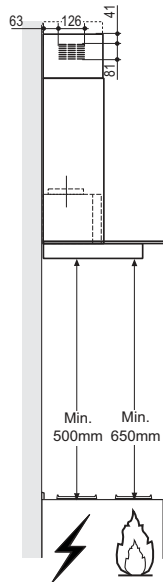
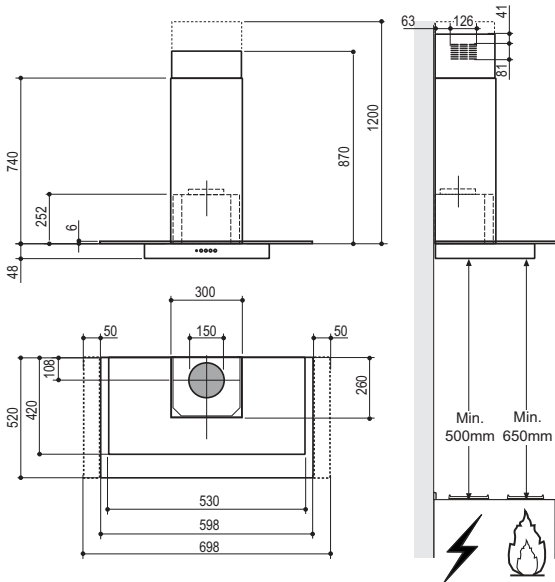
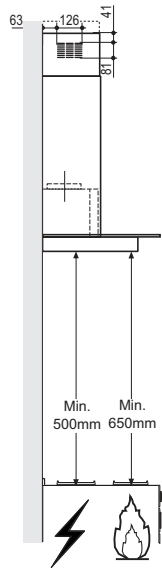
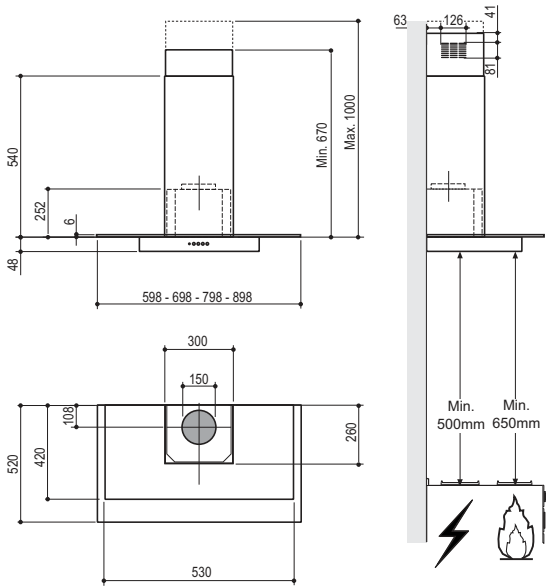
Ref.	Qtd	Componentes do produto
1	1	Corpo do exaustor equipado com: Comandos, iluminação, grupo do ventilador e filtros
2	1	Chaminé telescópica formada por:
2.1	1	Chaminé Superior
2.2	1	Chaminé Inferior
9	1	Flange de redução Ø 150-120 mm
15	1	Conexão da saída de ar

Réf.	Qtd	Componentes de instalação
7.2.1	2	Suportes de fixação da chaminé superior
11	6	Buchas
12a	6	Parafusos 4,2 x 44,4
12c	6	Parafusos 2,9 x 9,5

Qtd	Documentação
1	Manual de Instruções

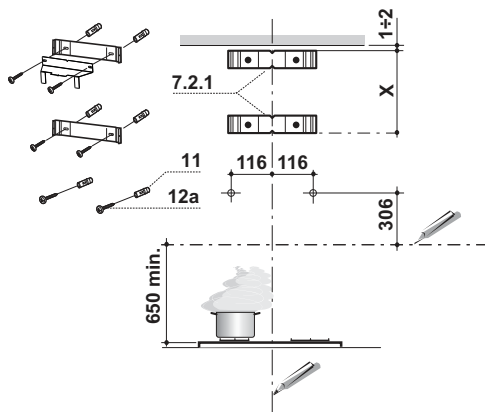


Dimensões



INSTALAÇÃO

Furação da parede e fixação dos suportes

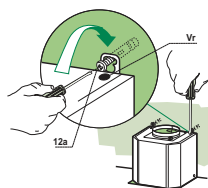


Marcações na parede:

- Desenhe uma linha vertical na parede de suporte até ao tecto, ou o mais alto possível, no centro da área na qual o extractor irá ser instalado.
- Desenhe uma linha horizontal a 650 mm acima da placa do fogão.
- Instale os suportes **7.2.1** na parede tal como mostrado a cerca de 1-2 mm do tecto ou do limite superior alinhando o centro (entalhe) com a linha de referência vertical.
- Faça as marcações na parede no centro dos orifícios existentes no suporte.
- Instale o suporte **7.2.1** na parede tal como mostrado a X mm abaixo do primeiro suporte (X = altura da secção superior da chaminé fornecida), alinhando o centro (entalhe) com a linha vertical.
- Faça as marcações na parede no centro dos orifícios existentes no suporte.
- Marque um ponto de referência como indicado a 116 mm da linha de referência vertical e 306 mm acima da linha de referência horizontal.
- Repita esta operação para o outro lado.
- Faça furos com \varnothing 8 mm em cima de todos os pontos centrais marcados.
- Introduza as buchas de parede **11** nos orifícios.
- Fixe o suporte inferior **7.2.1** utilizando os parafusos **12a** (4,2 x 44,4) fornecidos.
- Fixe o suporte superior **7.2.1** e a base de apoio da ligação da saída de ar **7.3** em conjunto utilizando os 2 parafusos **12a** (4,2 x 44,4) fornecidos.
- Introduza os dois parafusos **12a** (4,2 x 44,4) fornecidos nos orifícios de fixação do corpo do extractor, deixando uma folga de 5-6 mm entre a parede e a cabeça do parafuso.

Montagem do corpo do extractor

- Antes de fixar o corpo do extractor, aperte os dois parafusos **Vr** situados nos pontos de montagem do corpo do extractor.
- Pendure o corpo do extractor nos dois parafusos **12a**.
- Aperte totalmente os parafusos do suporte **12a**.
- Ajuste os parafusos **Vr** para nivelar o corpo do extractor.

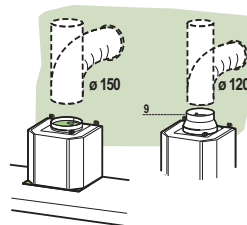


Ligações

SAÍDA DO AR PARA A VERSÃO ASPIRANTE

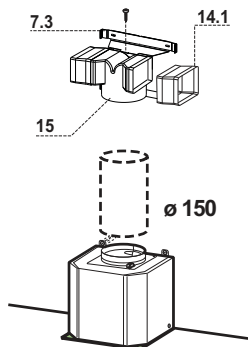
Para a instalação na Versão Aspirante, ligue o exaustor ao tubo de saída utilizando um tubo rígido ou flexível de $\varnothing 150$ ou 120 mm; esta escolha deve ser feita pelo instalador.

- Para a ligação com um tubo de $\varnothing 120$ mm, instale a flange de redução **9** na saída do corpo do exaustor.
- Fixe o tubo com braçadeiras de aperto adequadas. O material necessário não é fornecido com o aparelho.
- Tire os filtros anti-odor de carvão activo, se presentes..



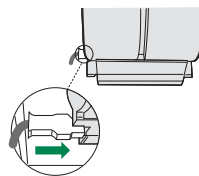
SAÍDA DE AR VERSÃO COM RECIRCULAÇÃO

- Introduza lateralmente as peças de extensão da ligação **14.1** na ligação **15**.
- Introduza a conexão **15** no suporte de apoio **7.3**, fixando-o com um parafuso.
- Certifique-se de que a saída das peças da extensão **14.1** está alinhada horizontal e verticalmente com as saídas da chaminé.
- Ligue a ligação da saída de ar **15** à saída do corpo do extractor utilizando um tubo flexível ou um tubo rígido de $\varnothing 150$ mm, sendo a escolha deixada ao critério do responsável pela instalação.
- Certifique-se de que os filtros de carvão activado foram instalados.



LIGAÇÃO ELÉCTRICA

- Ligue o extractor à alimentação utilizando um interruptor de dois pólos com uma folga de contacto de pelo menos 3 mm.
- Retire os filtros contra gordura (ver parágrafo da Manutenção) certificando-se de que o conector do cabo de alimentação está correctamente instalado na tomada existente do lado do ventilador.



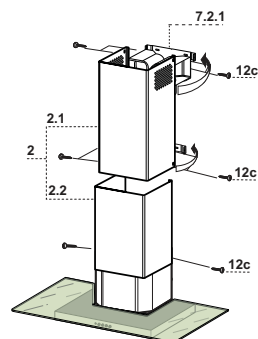
Montagem da chaminé

Chaminé de exaustão superior

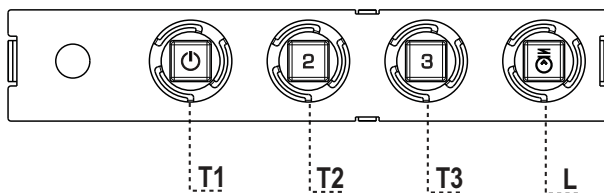
- Alargue ligeiramente os dois lados da chaminé superior e pendure-os por trás dos suportes **7.2.1**, certificando-se de que ficam correctamente assentes.
- Fixe os lados nos suportes utilizando os 4 parafusos **12c** (2,9 x 9,5) fornecidos.
- Certifique-se de que a saída das peças das extensões fica alinhada com as saídas da chaminé.

Chaminé de exaustão inferior

- Alargue ligeiramente os dois lados da chaminé e pendure-os entre a chaminé superior e a parede, certificando-se de que ficam correctamente assentes.
- Fixe a parte inferior lateralmente ao corpo do extractor utilizando os 2 parafusos **12c** (2,9 x 9,5) fornecidos.



UTILIZAÇÃO



Quadro de comandos

TECLA	LED	FUNÇÕES
T1 Velocidade	Aceso	Liga o motor com velocidade I. Desliga o motor.
T2 Velocidade	Aceso	Liga o motor com velocidade II.
T3 Velocidade	Fixo	Premida breves instantes, liga o motor com velocidade III.
L Luz		Liga e desliga o sistema de iluminação.

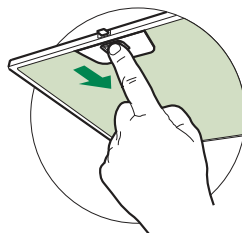
Atenção: A tecla **T1** desliga o motor, passando sempre para a velocidade I.

MANUTENÇÃO

Filtros contra gordura

LIMPAR OS FILTROS METÁLICOS CONTRA GORDURA

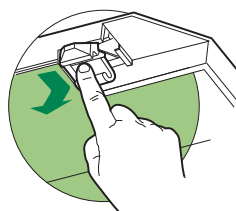
- Os filtros deverão ser limpos de 2 em 2 meses de funcionamento, ou mais frequentemente em situações de utilização extrema e podem ser lavados na máquina de lavar louça.
- Retire os filtros, um de cada vez, empurrando-os para trás e puxando-os ao mesmo tempo.
- Lave os filtros, tendo cuidado para não os dobrar. Antes de os instalar novamente, certifique-se de que ficam bem secos.
- Ao instalar novamente os filtros, certifique-se de que a pega fica visível do exterior.



Filtro de carvão activado (Versão com recirculação)

SUBSTITUIR O FILTRO DE CARVÃO ACTIVADO

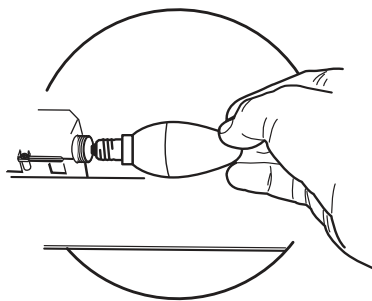
- O filtro não é lavável e não pode ser regenerado e deverá ser substituído aproximadamente de 4 em 4 meses, ou mais frequentemente em casos de grande utilização.
- Retire os filtros metálicos contra gordura.
- Retire o filtro de carvão activado que está saturado soltando os ganchos de fixação.
- Instale o novo filtro encaixando-o no respectivo lugar.
- Instale novamente os filtros metálicos contra gordura.





Iluminação

SUBSTITUIÇÃO DAS LÂMPADAS

- Tire os filtros metálicos antigordura ou abra a grade porta-filtros.
- Desatarraxe as lâmpadas e substitua-as por novas de características iguais.
- Reinstale os filtros metálicos antigordura ou feche a grade porta-filtros.



Lâmpada	Absorção (W)	Ligação	Tensão (V)	Dimensão (mm)	Código ILCOS
	4	E14	220-240	107 x 37	DRBB/F-4-220-240-E14-35/100
	5	GU10	230	52 x 50	DRPAR-5/840-220/240-GU10-35/36 DRPAR-5/830-220/240-GU10-35/36

ΠΛΗΡΟΦΟΡΙΕΣ ΓΙΑ ΤΗΝ ΑΣΦΑΛΕΙΑ

i Για τη δική σας ασφάλεια και για τη σωστή λειτουργία της συσκευής, παρακαλούμε να διαβάσετε με προσοχή τις παρούσες οδηγίες πριν την εγκατάσταση και τη θέση σε λειτουργία. Φυλάσσετε αυτές τις οδηγίες πάντα μαζί με τη συσκευή, ακόμα και σε περίπτωση μεταβίβασης σε τρίτους. Είναι σημαντικό οι χρήστες να γνωρίζουν όλα τα χαρακτηριστικά λειτουργίας και ασφάλειας της συσκευής.

⚠ Η σύνδεση των καλωδίων πρέπει να γίνει από έναν αρμόδιο τεχνικό.

- Ο κατασκευαστής δεν μπορεί να θεωρηθεί υπεύθυνος για ενδεχόμενες ζημιές που οφείλονται σε ακατάλληλη εγκατάσταση ή χρήση.
- Η ελάχιστη απόσταση ασφαλείας μεταξύ της επιφάνειας των εστιών και του απορροφητήρα είναι 650 mm (Ορισμένα μοντέλα μπορούν να εγκατασταθούν σε μικρότερο ύψος. Ανατρέξτε στην παράγραφο με τις διαστάσεις λειτουργίας και εγκατάστασης).
- Αν οι οδηγίες εγκατάστασης της μονάδας εστιών με υγραέριο υποδεικνύουν ότι απαιτείται απόσταση μεγαλύτερη από εκείνη που αναφέρεται παραπάνω, είναι απαραίτητο να τις λάβετε υπόψη.
- Βεβαιωθείτε ότι η τάση του δικτύου αντιστοιχεί στην τιμή που αναγράφεται στην πινακίδα χαρακτηριστικών στο εσωτερικό του απορροφητήρα.
- Τα συστήματα διακοπής πρέπει να εγκατασταθούν στη μόνιμη εγκατάσταση σύμφωνα με τη νομοθεσία για τις εγκαταστάσεις καλωδίωσης.
- Για τις συσκευές Κλάσης I, βεβαιωθείτε ότι το οικιακό δίκτυο τροφοδοσίας είναι κατάλληλα γειωμένο.
- Συνδέστε τον απορροφητήρα στην καπνοδόχο με ένα σωλήνα με ελάχιστη διάμετρο 120 mm. Η διαδρομή των ατμών πρέπει να είναι όσο το δυνατόν συντομότερη.
- Πρέπει να τηρούνται όλοι οι κανονισμοί αναφορικά με την εκκένωση του αέρα.
- Μη συνδέετε τον απορροφητήρα σε αγωγούς απαγωγής καπναερίων που παράγονται από καύση (π.χ. λέβητες, τζάκια κλπ.).

- Αν χρησιμοποιείτε τον απορροφητήρα σε συνδυασμό με άλλες μη ηλεκτρικές συσκευές (π.χ. συσκευές υγραερίου), θα πρέπει να εξασφαλίσετε τον επαρκή αερισμό του χώρου ώστε να εμποδίσετε την επιστροφή των καπναερίων. Όταν ο απορροφητήρας της κουζίνας χρησιμοποιείται σε συνδυασμό με μη ηλεκτρικές συσκευές, η αρνητική πίεση του χώρου δεν πρέπει να υπερβαίνει τα 0,04 mbar έτσι ώστε να αποφεύγεται η επιστροφή των καπναερίων στο χώρο και η αναρρόφησή τους από τον απορροφητήρα.
- Ο αέρας δεν πρέπει να απάγεται μέσω ενός αγωγού που χρησιμοποιείται για την απαγωγή των καπναερίων από συσκευές καύσης που τροφοδοτούνται με αέριο ή άλλα καύσιμα.
- Το ηλεκτρικό καλώδιο, αν πάθει ζημιά, πρέπει να αντικατασταθεί από τον κατασκευαστή ή από έναν τεχνικό του σέρβις.
- Συνδέετε το φις σε μια πρίζα που συμμορφούται με τους ισχύοντες κανονισμούς και σε σημείο με εύκολη πρόσβαση.
- Όσον αφορά τα τεχνικά μέτρα και τα μέτρα ασφαλείας που πρέπει να εφαρμοστούν για την απαγωγή των καπναερίων, είναι σημαντικό να τηρούνται σχολαστικά οι κανονισμοί των τοπικών φορέων.

⚠️ ΠΡΟΕΙΔΟΠΟΙΗΣΗ: πριν εγκαταστήσετε τον απορροφητήρα, αφαιρέστε τις προστατευτικές μεμβράνες.

- Χρησιμοποιείτε μόνο βίδες και εξαρτήματα κατάλληλου τύπου για τον απορροφητήρα.


⚠️ ΠΡΟΕΙΔΟΠΟΙΗΣΗ: η μη τοποθέτηση των βιδών και των συστημάτων στερέωσης σύμφωνα με τις παρούσες οδηγίες, μπορεί να προκαλέσει ηλεκτροπληξία.

- Μην κοιτάζετε απευθείας με οπτικά όργανα (κιάλια, μεγεθυντικός φακός...).
- Μην μαγειρεύετε φαγητά φλαμπέ κάτω από τον απορροφητήρα: μπορεί να προκληθεί πυρκαγιά.
- Αυτή η συσκευή μπορεί να χρησιμοποιηθεί από παιδιά ηλικίας άνω των 8 ετών και από άτομα με μειωμένες ψυχικές ή διανοητικές ικανότητες, ή από άτομα χωρίς πείρα και επαρκή γνώση, αρκεί να επιβλέπονται και εκπαιδεύονται στην ασφαλή χρήση της συσκευής και στους κινδύνους που απορρέουν από αυτή. Βεβαιωθείτε ότι τα παιδιά δεν παίζουν με τη συσκευή. Ο καθαρισμός και η συντήρηση δεν πρέπει να εκτελούνται από παιδιά, εκτός εάν επιβλέπονται.
- Τα παιδιά πρέπει να επιβλέπονται ώστε να εξασφαλιστεί ότι δεν παίζουν με τη συσκευή.

- Η συσκευή δεν πρέπει να χρησιμοποιείται από άτομα (συμπεριλαμβανομένων των παιδιών) με μειωμένες ψυχικές ή διανοητικές ικανότητες, ή από άτομα χωρίς πείρα και επαρκή γνώση, εκτός εάν ελέγχονται και εκπαιδεύονται.



Τα προσβάσιμα μέρη μπορεί να έχουν υψηλή θερμοκρασία κατά τη χρήση των συσκευών μαγειρέματος.

- Καθαρίζετε ή/και αντικαθιστάτε τα φίλτρα μετά την καθορισμένη χρονική περίοδο (κίνδυνος πυρκαγιάς). Βλέπε παράγραφο Συντήρηση και καθαρισμός.
- Πρέπει να υπάρχει κατάλληλος αερισμός στο χώρο όταν ο απορροφητήρας χρησιμοποιείται ταυτόχρονα με συσκευές που χρησιμοποιούν αέριο ή άλλα καύσιμα (δεν ισχύει για συσκευές που απάγουν αποκλειστικά τον αέρα στο χώρο).
- Το σύμβολο  πάνω στο προϊόν ή πάνω στη συσκευασία του υποδεικνύει ότι το προϊόν δεν πρέπει να διατίθεται σαν ένα συνηθισμένο οικιακό απόρριμμα. Το προϊόν προς διάθεση πρέπει να παραδίδεται σε ένα κατάλληλο κέντρο συλλογής για την ανακύκλωση των ηλεκτρικών και ηλεκτρονικών συσκευών. Φροντίζοντας για τη σωστή διάθεση αυτού του προϊόντος, συμβάλλετε στην αποφυγή πιθανών αρνητικών επιπτώσεων για το περιβάλλον και την υγεία, που μπορεί να οφείλονται στην ακατάλληλη διάθεσή του. Για λεπτομερέστερες πληροφορίες σχετικά με την ανακύκλωση αυτού του προϊόντος, απευθυνθείτε στο Δήμο, στην τοπική υπηρεσία συλλογής απορριμμάτων ή στο κατάστημα από το οποίο αγοράσατε το προϊόν.

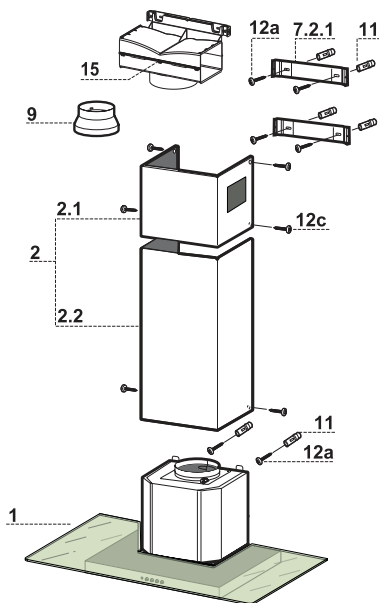
ΧΑΡΑΚΤΗΡΙΣΤΙΚΑ

Εξαρτήματα

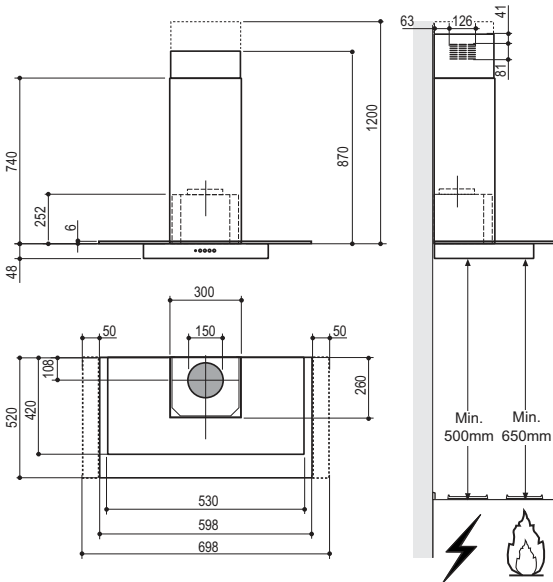
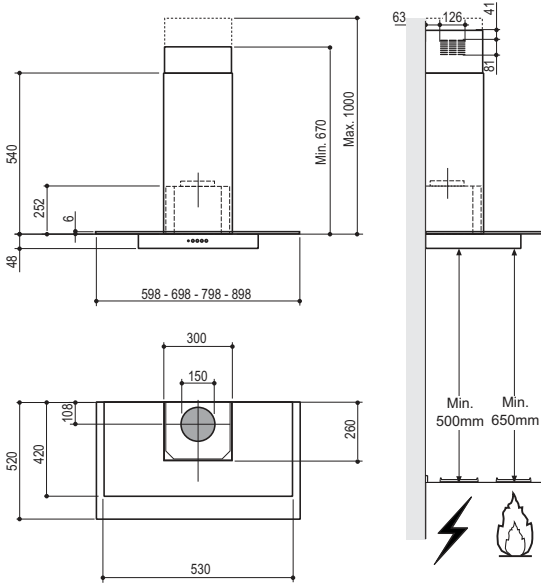
Αναφ.	Ποσ.	Εξαρτήματα της συσκευής
1	1	Σώμα απορροφητήρα με: Χειριστήρια, Φωτισμό, Σύστημα φτερωτής, Φίλτρα
2	1	Τηλεσκοπική καμινάδα αποτελούμενη από:
2.1	1	Πάνω καμινάδα
2.2	1	Κάτω καμινάδα
9	1	Φλάντζα συστολής ο 150-120 mm
15	1	Ρακόρ εξόδου αέρα

Αναφ.	Ποσ.	Εξαρτήματα για την εγκατάσταση
7.2.1	2	Στηρίγματα στερέωσης πάνω καμινάδας
11	6	Ούπα
12a	6	Βίδες 4,2 x 44,4
12c	6	Βίδες 2,9 x 9,5

Ποσ.	Έντυπα
1	Εγχειρίδιο οδηγιών

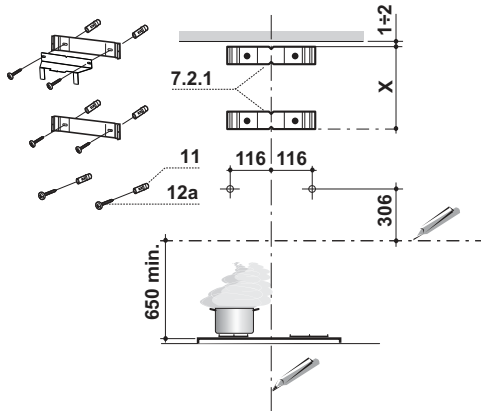


Διαστάσεις



ΕΓΚΑΤΑΣΤΑΣΗ

Διάτρηση τοίχου και στερέωση στηριγμάτων

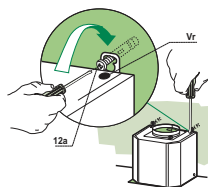


Χαράξτε στον τοίχο:

- μία κατακόρυφη γραμμή ως την οροφή ή έως το ανώτερο σημείο, στο κέντρο της ζώνης που προορίζεται για την εγκατάσταση του απορροφητήρα;
- μια οριζόντια γραμμή σε: 650 mm min. πάνω από την επιφάνεια των εστιών.
Τοποθετήστε το στήριγμα όπως στην εικ. **7.2.1** σε απόσταση 1-2 mm από την οροφή ή από το ανώτερο σημείο, ευθυγραμμίζοντας το κέντρο του (εγκοπές) με την κατακόρυφη γραμμή αναφοράς.
- Σημειώστε τα κέντρα των οπών του στηρίγματος.
- Τοποθετήστε το στήριγμα όπως στην εικ. **7.2.1** σε απόσταση X mm κάτω από το πρώτο στήριγμα (X = ύψος πάνω καμινάδας του εξοπλισμού), ευθυγραμμίζοντας το κέντρο του (εγκοπές) με την κατακόρυφη γραμμή αναφοράς.
- Σημειώστε τα κέντρα των οπών του στηρίγματος.
- Σημειώστε όπως στην εικόνα ένα σημείο αναφοράς σε απόσταση 116 mm από την κατακόρυφη γραμμή αναφοράς, και 306 mm πάνω στην οριζόντια γραμμή αναφοράς.
- Επαναλάβετε αυτή την ενέργεια από την αντίθετη πλευρά.
- Ανοίξτε οπές ο 8 mm στα σημεία αυτά.
- Τοποθετήστε τα ούπα **11** στις οπές.
- Στερεώστε το κάτω στήριγμα **7.2.1** χρησιμοποιώντας τις βίδες **12a** (4,2 x 44,4) που παρέχονται.
- Στερεώστε μαζί το πάνω στήριγμα **7.2.1** και το στήριγμα ρακόρ **7.3** χρησιμοποιώντας τις 2 βίδες **12a** (4,2 x 44,4) του εξοπλισμού.
- Βιδώστε 2 βίδες **12a** (4,2 x 44,4) του εξοπλισμού στις οπές για τη στερέωση του σώματος του απορροφητήρα, αφήνοντας απόσταση 5-6 mm ανάμεσα στον τοίχο και την κεφαλή της βίδας.

Τοποθέτηση σώματος απορροφητήρα

- Πριν στερεώσετε το σώμα του απορροφητήρα, σφίξτε τις 2 βίδες **Vr** που βρίσκονται στα σημεία στήριξης του απορροφητήρα.
- Στερεώστε το σώμα του απορροφητήρα στις βίδες **12a**.
- Σφίξτε οριστικά τις βίδες στήριξης **12a**.
- Ρυθμίστε τις βίδες **Vr** για να αλφαδιάσετε το σώμα του απορροφητήρα.

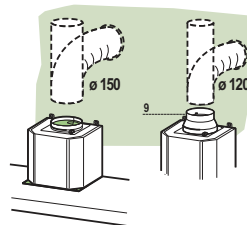


Συνδέσεις

ΕΞΟΔΟΣ ΑΕΡΑ ΜΟΝΤΕΛΟΥ ΑΠΑΓΩΓΗΣ

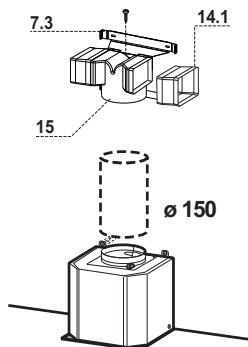
Για την εγκατάσταση του μοντέλου απαγωγής, συνδέστε τον απορροφητήρα στο σωλήνα εξόδου με έναν άκαμπτο ή εύκαμπτο σωλήνα $\varnothing 150$ ή 120 mm, η επιλογή του οποίου επαφίεται στον εγκαταστάτη.

- Για σύνδεση με σωλήνα $\varnothing 120$ mm, τοποθετήστε τη φλάντζα συστολής **9** στην έξοδο του σώματος του απορροφητήρα.
- Στερεώστε το σωλήνα με κατάλληλα κολάρα. Τα αναγκαία υλικά δεν διατίθεται με τον εξοπλισμό.
- Αφαιρέστε τυχόν φίλτρο ενεργού άνθρακα.



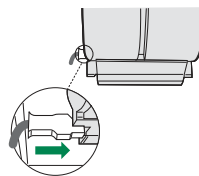
ΕΞΟΔΟΣ ΑΕΡΑ ΜΟΝΤΕΛΟΥ ΑΝΑΚΥΚΛΩΣΗΣ

- Τοποθετήστε από τα πλευρά τις προεκτάσεις **14.1** στο ρακόρ **15**.
- Τοποθετήστε το ρακόρ **15** στο στήριγμα **7.3** στερεώνοντάς το με μια βίδα.
- Βεβαιωθείτε ότι η έξοδος των προεκτάσεων **14.1** συμπίπτει με τα στόμια της καμινάδας οριζοντίως και καθέτως.
- Συνδέστε το ρακόρ **15** στην έξοδο του σώματος απορροφητήρα με έναν άκαμπτο ή εύκαμπτο σωλήνα $\Phi 150$ mm, η επιλογή του οποίου επαφίεται στον εγκαταστάτη.
- Βεβαιωθείτε για την παρουσία του φίλτρου ενεργού άνθρακα.



ΗΛΕΚΤΡΙΚΗ ΣΥΝΔΕΣΗ

- Συνδέστε τον απορροφητήρα στο δίκτυο παρεμβάλλοντας διπολικό διακόπτη με άνοιγμα επαφών τουλάχιστον 3 mm.
- Βγάλτε τα φίλτρα για λίπη (βλ. παρ. “Συντήρηση”) και βεβαιωθείτε ότι ο συνδετήρας του ηλεκτρικού καλωδίου έχει συνδεθεί σωστά στην υποδοχή της μονάδα αναρρόφησης



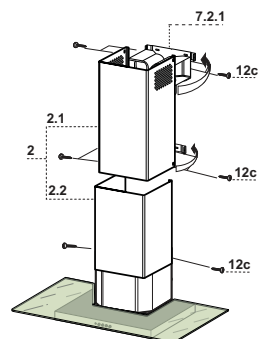
Τοποθέτηση καμινάδας

Πάνω καμινάδα

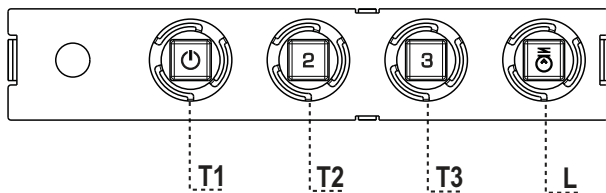
- Ανοίξτε ελαφρά τα δύο πλευρικά χείλη, συνδέστε τα πίσω από τα στηρίγματα **7.2.1** και κλείστε για να ασφαλίσουν.
- Βιδώστε στα πλευρά των στηριγμάτων με τις 4 βίδες **12c** (2,9 x 9,5) του εξοπλισμού.
- Βεβαιωθείτε ότι η έξοδος των προεκτάσεων ρακόρ συμπίπτουν με τα στόμια της καμινάδας.

Κάτω καμινάδα

- Ανοίξτε ελαφρά τα δύο πλευρικά χείλη της καμινάδας, τοποθετήστε τα μεταξύ πάνω καμινάδας και τοίχου και κλείστε τα για να ασφαλίσουν.
- Στερεώστε από τα πλευρά το κάτω μέρος στο σώμα του απορροφητήρα με τις 2 βίδες **12c** (2,9 x 9,5) του εξοπλισμού.



ΧΡΗΣΗ



Πίνακας χειριστηρίων

ΠΛΗΚΤΡΟ	LED	ΛΕΙΤΟΥΡΓΙΕΣ
T1	Ταχύτητα Αναμμένο	Ανάβει το μοτέρ στην πρώτη ταχύτητα. Σβήνει το μοτέρ.
T2	Ταχύτητα Αναμμένο	Ανάβει το μοτέρ στη δεύτερη ταχύτητα.
T3	Ταχύτητα Σταθερό	Αν το πιάσετε για λίγο, ανάβει το μοτέρ στην τρίτη ταχύτητα.
L	Φως	Ανάβει και σβήνει το φως.

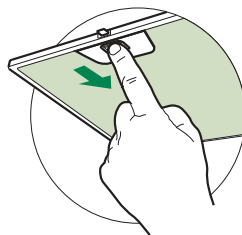
Προσοχή: Το πλήκτρο **T1** σβήνει το μοτέρ περνώντας πάντα από την πρώτη ταχύτητα.

ΣΥΝΤΗΡΗΣΗ

Φίλτρα για λίπη

ΚΑΘΑΡΙΣΜΟΣ ΜΕΤΑΛΛΙΚΩΝ ΦΙΛΤΡΩΝ ΓΙΑ ΛΙΠΗ

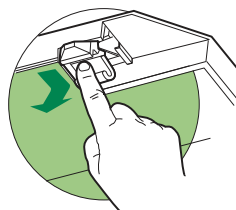
- Μπορούν να πλυθούν στο πλυντήριο πιάτων και απαιτούν καθαρισμό τουλάχιστον κάθε 2 μήνες χρήσης ή συχνότερα σε περίπτωση ιδιαίτερα συχνής χρήσης.
- Αφαιρείτε τα φίλτρα ένα τη φορά, επεμβαίνοντας στους ειδικούς γάντζους.
- Πλύνετε τα φίλτρα χωρίς να τα στραβώσετε και αφήστε τα να στεγνώσουν πριν τα τοποθετήσετε στη θέση τους.
- Τοποθετήστε τα έτσι ώστε η λαβή να παραμείνει προς το εξωτερικό μέρος.



Φίλτρο ενεργού άνθρακα (Μοντέλο ανακύκλωσης)

ΑΝΤΙΚΑΤΑΣΤΑΣΗ ΦΙΛΤΡΟΥ ΕΝΕΡΓΟΥ ΑΝΘΡΑΚΑ

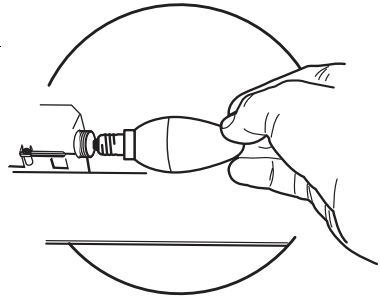
- Δεν μπορεί να πλυθεί και να αναγεννηθεί και πρέπει να αντικαθίσταται τουλάχιστον κάθε 4 μήνες ή συχνότερα σε περίπτωση ιδιαίτερα συχνής χρήσης.
- Βγάλτε το μεταλλικό φίλτρο για λίπη.
- Βγάλτε το κορεσμένο φίλτρο ενεργού άνθρακα αφού το ελευθερώσετε από τα στηρίγματα.
- Τοποθετήστε το νέο φίλτρο ενεργού άνθρακα στη θέση του.
- Τοποθετήστε το μεταλλικό φίλτρο για λίπη.





Φωτισμός

ΑΝΤΙΚΑΤΑΣΤΑΣΗ ΛΑΜΠΤΗΡΩΝ

- Βγάλτε τα μεταλλικά φίλτρα για λίπη.
- Ξεβιδώστε τους λαμπτήρες και αντικαταστήστε τους με νέους ίδιων χαρακτηριστικών.
- Τοποθετήστε τα μεταλλικά φίλτρα για λίπη.



Λαμπτήρας	Κατανάλωση (W)	Κάλυκας	Τάση (V)	Διαστάσεις (mm)	Κωδικός ILCOS
	4	E14	220-240	107 x 37	DRBB/F-4-220-240-E14-35/100
	5	GU10	230	52 x 50	DRPAR-5/840-220/240-GU10-35/36 DRPAR-5/830-220/240-GU10-35/36

ИНФОРМАЦИЯ ПО БЕЗОПАСНОСТИ

i В целях собственной безопасности и для правильной работы прибора рекомендуется внимательно прочитать руководство, прежде чем приступать к его установке и вводу в действие. Храните руководство всегда вместе с прибором также в случае передачи его третьим лицам. Знание пользователями всех параметров работы и безопасности прибора имеет большое значение.

⚠ Подключение электрических проводов должно выполняться компетентным специалистом.

- Изготовитель не несет ответственность за убытки, возникающие в результате неправильной установки или эксплуатации прибора.
- Безопасное расстояние между варочной панелью и всасывающей вытяжкой должно быть не менее 650 мм (некоторые модели можно устанавливать ниже; см. раздел, посвященный рабочим размерам и операциям по установке прибора).
- Если в инструкциях по установке газовой плиты сказано, что расстояние до вытяжки должно быть больше указанного выше, следует придерживаться предписанных размеров.
- Проверьте соответствие напряжения сети указанному на табличке, закрепленной внутри вытяжки.
- В соответствии с нормативными правилами монтажа электропроводки в стационарной электрической сети должны быть установлены разъединители.
- Для приборов класса I проверьте, чтобы в электрической сети вашего дома была предусмотрена соответствующая система заземления.
- Соедините вытяжку с дымоходом трубой, диаметр которой должен быть не менее 120 мм. Труба для отведения дыма должна быть как можно короче.
- Соблюдайте все нормативные требования по отведению отработанного воздуха.
- Не соединяйте всасывающую вытяжку с дымоходами, по которым выводится дым, образующийся в процессе горения (например, отопительные котлы, камины и проч.).

- Если вытяжной шкаф используется в сочетании с приборами, работающими не от электрического тока (например, газовые приборы), помещение должно хорошо проветриваться во избежание обратного потока отходящих газов. При пользовании кухонной вытяжкой в сочетании с приборами, работающими не от электрического тока, отрицательное давление в помещении не должно превышать 0,04 мбар с тем, чтобы дым не всасывался вытяжкой обратно в помещение.
- Воздух не должен выводиться из помещения по каналу для отведения продуктов горения, выделяемых приборами, работающими на газу или других горючих веществах.
- В случае повреждения кабеля питания он должен быть заменен изготовителем или техническим специалистом сервисного центра.
- Вставьте вилку в розетку, расположенную в доступном месте; тип розетки должен соответствовать действующим нормативным правилам.
- Необходимо строго соблюдать правила местных учреждений, устанавливающие технические требования и меры безопасности для систем отведения дыма.


⚠ ПРЕДУПРЕЖДЕНИЕ: прежде чем приступить к установке кухонной вытяжки, снимите с нее защитную пленку.

- Используйте только винты и метизы, пригодные для установки вытяжного шкафа.


⚠ ПРЕДУПРЕЖДЕНИЕ: использование винтов или зажимных устройств, не соответствующих указаниям данных инструкций, может привести к возникновению опасных ситуаций и к электрическим ударам.

- Не рекомендуется прямо смотреть на лампочку через оптические приборы (бинокль, увеличительное стекло и проч.).
- Не готовьте блюда фламбе под вытяжкой: опасность возникновения пожара.
- Прибором могут пользоваться дети старше 8 лет и лица с ограниченными психическими, физическими и сенсорными способностями, а также не имеющие достаточного опыта и знаний, но только под присмотром ответственных лиц и при условии, что они обучены безопасной эксплуатации прибора и знают о связанных с его неправильным использованием опасностях. Следите, чтобы дети не играли с прибором. Очистку и уход за прибором не должны выполнять дети, разве только под присмотром взрослых.
- Следите, чтобы детьми не играли с прибором.

- Запрещается пользоваться прибором лицам (а также детям) с ограниченными психическими, физическими и сенсорными способностями, а также, не имеющим достаточного опыта и знаний; в противном случае они должны быть соответствующим образом обучены и находиться под наблюдением.

 Доступные части прибора могут сильно нагреваться в процессе приготовления пищи.

- Очищайте и/или заменяйте фильтры по истечении указанного периода времени (опасность возникновения пожара). См. раздел, посвященный уходу и очистке прибора.
- В помещении должна быть предусмотрена соответствующая вентиляция, когда вытяжка используется одновременно с приборами, работающими на газу или другом топливе (это правило не распространяется на приборы, выпускающие воздух только в помещение).

- Символ  на изделии или на упаковке указывает, что прибор нельзя выбрасывать, как обычный бытовой мусор. Прибор, подлежащий уничтожению, необходимо сдать в специальный сборный пункт для повторного использования электрических и электронных компонентов. Пользователь, правильно сдающий прибор на переработку, помогает предотвратить потенциальные негативные последствия для окружающей среды и для здоровья людей, возникающие в случае неправильного его уничтожения. За более подробной информацией о вторичном использовании прибора обращайтесь в городской совет, в местную службу по переработке отходов или в магазин, где прибор был приобретен.

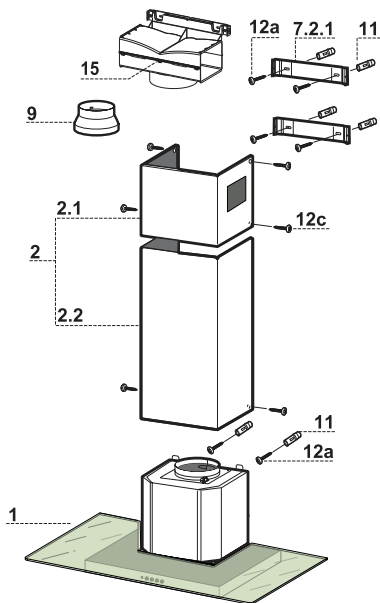
ХАРАКТЕРИСТИКИ

с Части

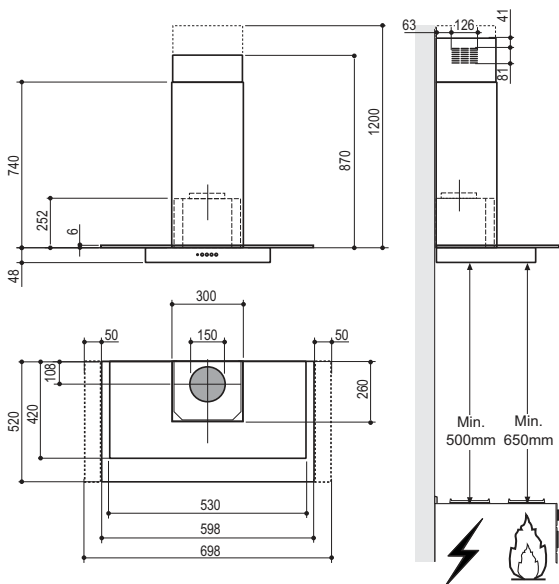
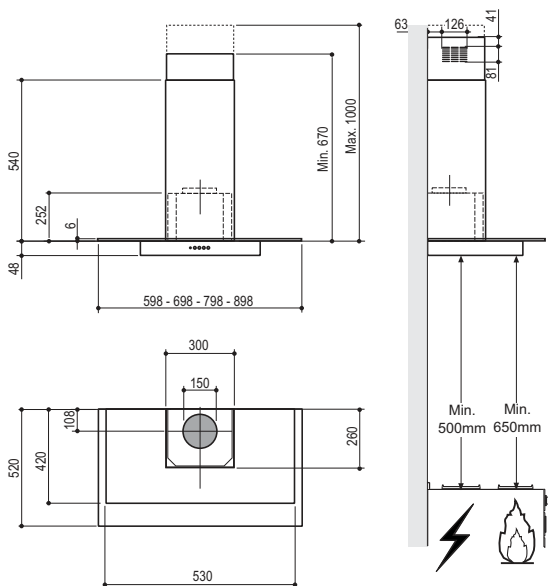
Обозн.К-во	Части изделия
1	1 Корпус вытяжки в комплекте с ручками управления, освещением, вентилятором, фильтрами
2	1 Телескопическая дымовая труба, состоящая из:
2.1	1 Верхней дымовой трубы
2.2	1 Нижней дымовой трубы
9	1 Переходный фланец \varnothing 150-120 мм
15	1 Выпускной патрубок воздуха

Обозн.К-во	Установочные компоненты
7.2.1	2 Крепежные скобы верхней дымовой трубы
11	6 Вкладыши
12a	6 Винты 4,2 x 44,4
12с	6 Винты 2,9 x 9,5

К-во	Документация
1	Bruksanvisning

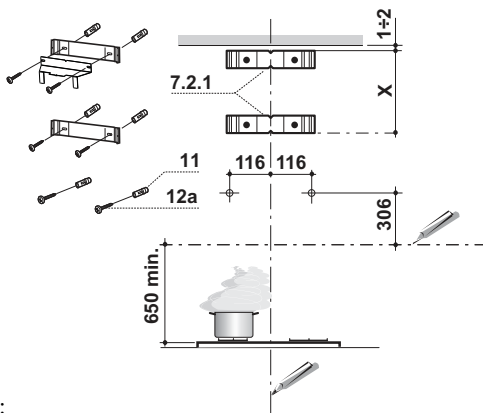


Габариты



УСТАНОВКА

Сверление стены и крепление скоб

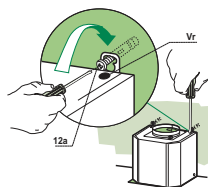


Провести на стене:

- вертикальную линию до потолка или до верхнего предела по центру участка, предусмотренного для установки вытяжки;
- горизонтальную линию на высоте мин. 650 мм от плиты.
Приложить, как показано на рисунке, скобу **7.2.1** к стене на расстоянии 1-2 мм от потолка или от верхнего предела, выровняв ее центр (прорези) по исходной вертикальной линии.
- Обозначить центры отверстий скобы.
- Приложить, как показано на рисунке, скобу **7.2.1** к стене на расстоянии X мм под первой скобой (X = высота верхней части дымохода, прилагаемого в комплекте), выровнять ее центр (прорези) по исходной вертикальной линии.
- Обозначить центры отверстий скобы.
- Сделать, как показано, отметку на расстоянии 116 мм от исходной вертикальной линии и 306 мм над исходной горизонтальной линией.
- Повторить эту операцию с противоположенной стороны.
- В обозначенных точках просверлить отверстия \varnothing 8 мм.
- Вставить в отверстия вкладыши **11**.
- Закрепить нижнюю скобу **7.2.1** прилагаемыми в комплекте винтами **12a** (4,2 x 44,4).
- Закрепить вместе верхнюю скобу **7.2.1** и опорную скобу патрубка **7.3** при помощи 2 входящих в комплект винтов **12a** (4,2 x 44,4).
- Ввинтить 2 прилагаемых винта **12a** (4,2 x 44,4) в отверстия крепления корпуса вытяжки, оставив расстояние 5-6 мм между стеной и головкой винта.

Установка корпуса вытяжки

- Прежде чем повесить корпус вытяжки, затянуть 2 винта **Vr**, расположенные в точках навески вытяжки.
- Повесить корпус вытяжки на предназначенные винты **12a**.
- Затянуть до конца опорные винты **12a**.
- Винтами **Vr** выровнять корпус вытяжки

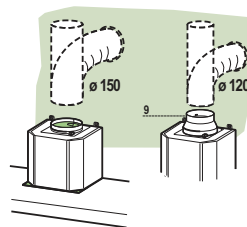


Соединения

ВЫПУСК ВОЗДУХА ИЗ ВСАСЫВАЮЩЕЙ ВЫТЯЖКИ

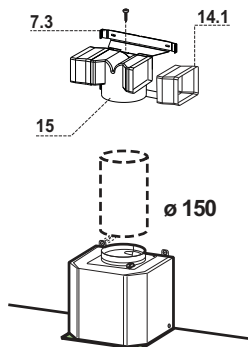
Для установки всасывающей вытяжки соединить ее с выпускной трубой жесткой или гибкой трубкой диаметром 150 или 120 мм, тип которой может выбрать монтажник.

- Для соединения трубкой \varnothing 120 мм вставить переходный фланец **9** в выпускное отверстие корпуса вытяжки.
- Закрепить трубку соответствующими трубными зажимами. Необходимый крепежный материал не входит в комплект.
- Вынуть фильтры от запахов на активном угле.



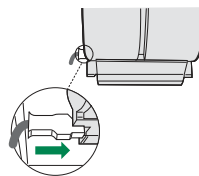
ВЫПУСК ВОЗДУХА ИЗ ФИЛЬТРУЮЩЕЙ ВЫТЯЖКИ

- Вставить боковую насадку патрубка **14.1** в патрубок **15**.
- Вставьте соединитель **15** в опорную скобу **7.3**, закрепив его винтом.
- Проверить, чтобы выпускное отверстие насадок патрубка **14.1** совпало с отверстиями дымохода, как по горизонтали, так и по вертикали.
- Соединить патрубок **15** с выпускным отверстием корпуса вытяжки жесткой или гибкой трубкой 150 мм, тип которой может выбрать монтажник.
- Проверить наличие угольных фильтров.



ЭЛЕКТРИЧЕСКОЕ ПОДКЛЮЧЕНИЕ

- Соединить вытяжку с сетевым напряжением, установив двухполюсный выключатель с разведением контактов не менее 3 мм.
- Снять противожировые фильтры (смотри раздел “Уход”) и проверить правильность положения разъема питающего кабеля в розетке вытяжки



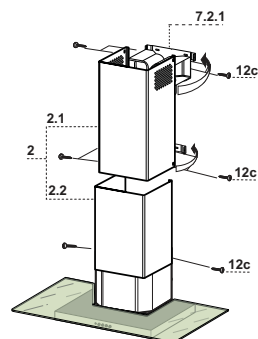
Установка дымохода

Верхний дымоход

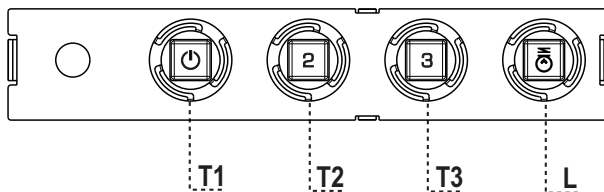
- Слегка развести две боковые кромки дымохода, зацепить их за скобы **7.2.1** и вновь свести до упора.
- Закрепить дымоход сбоку 4 входящими в комплект винтами **12c** (2,9 x 9,5).
- Проверить, чтобы выпускное отверстие насадок патрубка совпало с решетками дымохода.

Нижний дымоход

- Слегка развести две боковые кромки дымохода, зацепить их между верхним дымоходом и стеной и вновь свести до упора.
- Закрепить нижнюю часть дымохода сбоку к корпусу вытяжки входящими в комплект 2 винтами **12c** (2,9 x 9,5).



ЭКСПЛУАТАЦИЯ



Панель управления

КЛАВИША	ИНДИКАТОР	ФУНКЦИЙ
T1 Скорость	Горит	Включает двигатель на первой скорости. Выключает двигатель.
T2 Скорость	Горит	Включает двигатель на второй скорости.
T3 Скорость	Горит	Кратким нажатием включает двигатель на третьей скорости.
L Освещение		Включает и выключает осветительную систему.

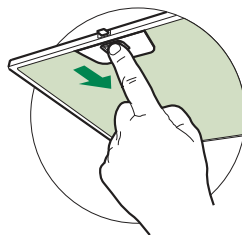
Внимание: Клавиша **T1** выключает двигатель, работа которого всегда проходит через первую скорость.

УХОД

Противожировые фильтры

ОЧИСТКА МЕТАЛЛИЧЕСКИХ ПРОТИВОЖИРОВЫХ ФИЛЬТРОВ

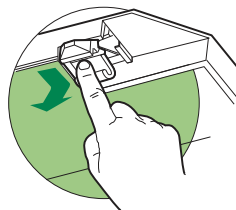
- Такой фильтр можно также мыть в посудомоечной машине. Мыть фильтр необходимо не реже одного раза в 2 месяца или чаще в случае его активного применения.
- Снять фильтр, для чего прижать его к задней стороне узла и одновременно потянуть вниз.
- Помыть фильтр, следя за тем, чтобы он не погнулся, и дать ему просохнуть.
- Поставить фильтр на место так, чтобы ручка находилась с наружной стороны и была видна.



Фильтр против запахов (фильтрующая вытяжка)

ЗАМЕНА УГОЛЬНОГО ФИЛЬТРА

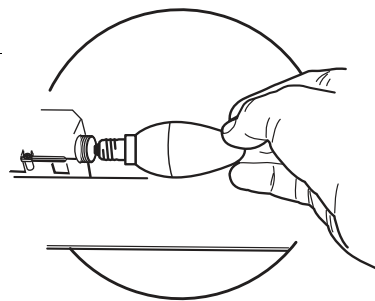
- Данный фильтр не моется и не восстанавливается; его следует менять не реже одного раза в 4 месяца или чаще в случае активного применения.
- Снять металлический противожировой фильтр.
- Отсоединить насыщенный угольный фильтр против запахов при помощи специальных защелок.
- Установить новый фильтр в положении и закрепить его защелками.
- Поставить на место металлический противожировой фильтр.





Освещение

ЗАМЕНА ЛАМПОЧЕК

- Вынуть металлические противожировые фильтры.
- Отвинтить лампочки и заменить их на новые с такими же характеристиками.
- Установить металлические противожировые фильтры.



Лампа	Потребление (Вт)	Патрон	Напряжение (В)	Размер (ММ)	Код ILCOS
	4	E14	220-240	107 x 37	DRBB/F-4-220-240-E14-35/100
	5	GU10	230	52 x 50	DRPAR-5/840-220/240-GU10-35/36 DRPAR-5/830-220/240-GU10-35/36

VEILIGHEIDSINFORMATIE

i Lees voor uw eigen veiligheid en voor een correcte werking van het apparaat eerst deze handleiding aandachtig door, alvorens het apparaat te installeren en te gebruiken. Bewaar deze instructies altijd bij het apparaat, ook wanneer u het verkoopt of overdraagt aan derden. Gebruikers moeten volledig op de hoogte zijn van de werking en de veiligheidsfuncties van het apparaat.

⚠ De kabels moeten door een ervaren monteur worden aangesloten.

- De fabrikant is niet aansprakelijk voor eventuele schade als gevolg van een onjuiste installatie of oneigenlijk gebruik.
- De minimale veiligheidsafstand tussen de kookplaat en de afzuigkap is 650 mm (sommige modellen kunnen op een kleinere afstand worden geïnstalleerd; zie de paragraaf over de werkafmetingen en de installatie).
- Als de installatievoorschriften van de gaskookplaat bepalen dat een grotere afstand in acht moet worden genomen dan hierboven is aangegeven, dan moet daar rekening mee worden gehouden.
- Controleer of de netspanning overeenstemt met de spanning die op het typeplaatje aan de binnenkant van de afzuigkap staat vermeld.
- Er moeten lastscheiders in de vaste installatie worden geïnstalleerd in overeenstemming met de normen over bedradingssystemen.
- Controleer voor apparaten van klasse I of het elektriciteitsnet in uw woning over een goede aarding beschikt.
- Sluit de afzuigkap op het rookkanaal aan met een pijp met een minimale diameter van 120 mm. De rook moet een zo kort mogelijk traject afleggen.
- Alle regels voor de luchtafvoer moeten in acht worden genomen.
- Sluit de afzuigkap niet op rookkanalen aan die verbrandingsgassen afvoeren (bijv. van verwarmingsketels, open haarden, enz.).

- Als de afzuigkap in combinatie met niet-elektrische apparaten wordt gebruikt (bijv. gasapparaten), moet het vertrek voldoende geventileerd zijn om te voorkomen dat de uitgestoten gassen terugstromen. Wanneer de afzuigkap in combinatie met niet-elektrische apparaten wordt gebruikt, mag de onderdruk in het vertrek niet groter zijn dan 0,04 mbar om te voorkomen dat de damp opnieuw door de afzuigkap in het vertrek gezogen wordt.
- De lucht mag niet worden afgevoerd door een kanaal dat wordt gebruikt voor de rookgasafvoer door apparaten op gas of andere brandstoffen.
- Een beschadigde voedingskabel moet door de fabrikant of door een monteur van de technische servicedienst worden vervangen.
- Sluit de stekker op een toegankelijk stopcontact aan dat voldoet aan de geldende normen.
- Met betrekking tot de technische en veiligheidsmaatregelen voor de rookgasafvoer is het belangrijk dat de regels die door de lokale autoriteiten zijn bepaald nauwgezet worden opgevolgd.


⚠ WAARSCHUWING: verwijder de beschermfolie alvorens de afzuigkap te installeren.

- Gebruik alleen schroeven en kleine onderdelen die geschikt zijn voor de afzuigkap.

⚠ WAARSCHUWING: indien de schroeven of bevestigingssysteem niet volgens deze aanwijzingen worden geïnstalleerd, bestaat het gevaar voor elektrische schokken.

- Niet direct met optische instrumenten (verrekijker, vergrootglas...) waarnemen.
- Er mag niet onder de afzuigkap geflambeerd worden: brandgevaar.
- Het apparaat mag worden gebruikt door kinderen ouder dan 8 jaar en door personen met een lichamelijke, zintuiglijke of geestelijke beperking of met onvoldoende ervaring en kennis, mits ze onder toezicht staan en goed geïnstrueerd zijn over een veilig gebruik van het apparaat en de gevaren die ermee samenhangen. Zorg ervoor dat kinderen niet met het apparaat spelen. Reiniging en onderhoud door de gebruiker mogen niet door kinderen worden uitgevoerd, tenzij ze onder toezicht staan.
- Kinderen moeten worden gecontroleerd om er zeker van te zijn dat ze niet met het apparaat spelen.

- Het apparaat mag niet gebruikt worden door personen (waaronder kinderen) met geestelijke, lichamelijke of zintuiglijke beperkingen, of door personen zonder ervaring en kennis, tenzij ze onder toezicht staan of worden geïnstrueerd over het gebruik van het apparaat.

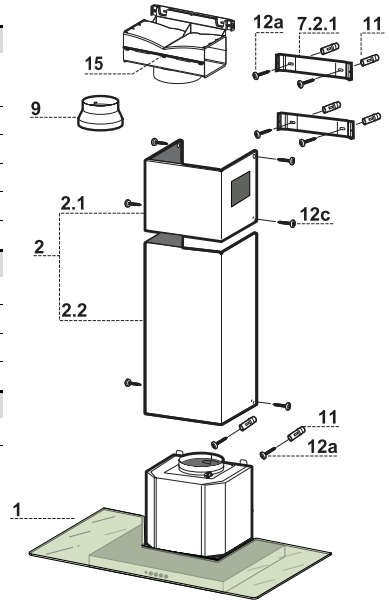
 Tijdens het gebruik van de kooktoestellen kunnen de toegankelijke delen erg heet worden.

- Reinig en/of vervang de filters na de aangegeven tijdsperiode (brandgevaar). Zie de paragraaf Onderhoud en reiniging.
- De ruimte moet voldoende geventileerd zijn als de afzuigkap tegelijk met apparaten op gas of andere brandstoffen wordt gebruikt (niet van toepassing op apparaten die alleen lucht in de ruimte blazen).
- Het symbool  op het product of op de verpakking wijst erop dat dit product niet als huishoudafval mag worden behandeld. Het moet echter naar een speciaal verzamelcentrum worden gebracht waar elektrische en elektronische apparatuur wordt gerecycled. Als u ervoor zorgt dat dit product op de correcte manier wordt verwijderd, voorkomt u mogelijk voor mens en milieu negatieve gevolgen die zich zouden kunnen voordoen in geval van verkeerde afvalbehandeling. Neem voor meer details over het recyclen van dit product contact op met uw gemeente, de plaatselijke vuilophaaldienst of de winkel waar u het product hebt gekocht.

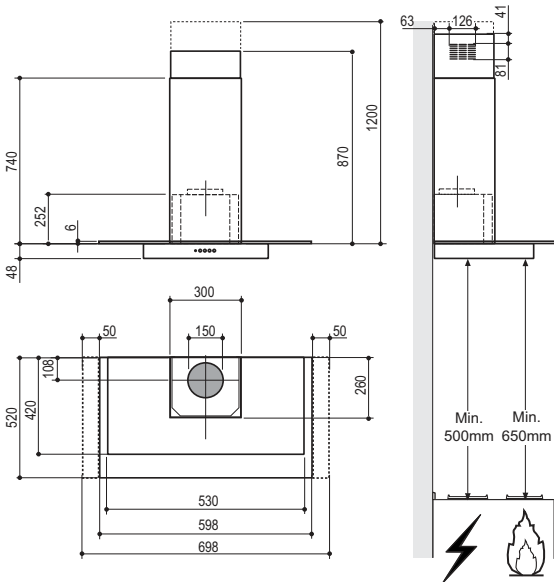
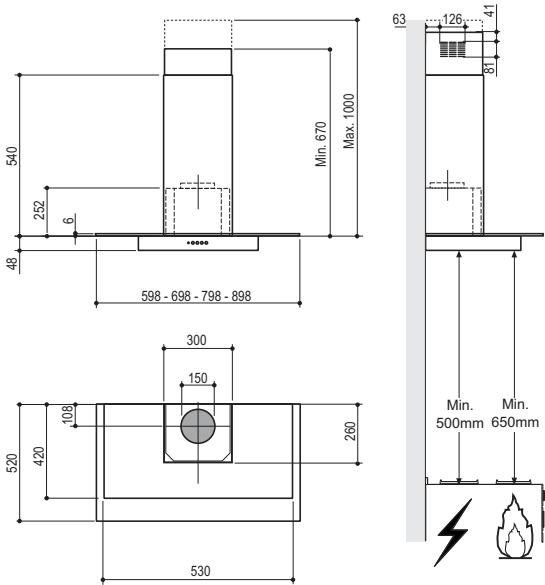
EIGENSCHAPPEN

Onderdelen

Productonderdelen	
1	1 Wasemkap compleet met: Bedieningen, Licht, Ventilatorgroep, Filters
2	1 Telescopische Schouw Bestaande uit:
2.1	1 Bovenstuk
2.2	1 Onderstuk
9	1 Reductieflens ø 150-120 mm
15	1 Verbindingsstuk Luchtuitlaat
Installatieonderdelen	
7.2.1	2 Bevestigingsbeugels Bovenstuk van de Schouw
11	6 Pluggen
12a	6 Schroeven 4,2 x 44,4
12c	6 Schroeven 2,9 x 9,5
Documentatie	
1	1 Gebruiksaanwijzing

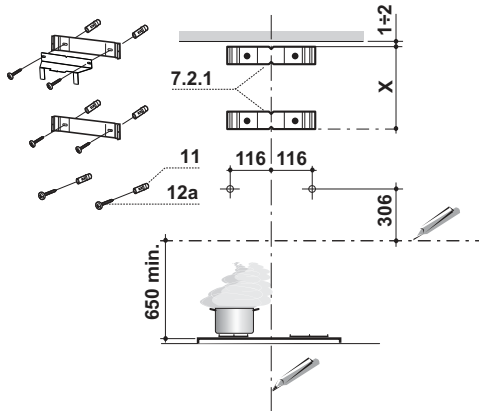


Buitenafmetingen



INSTALLATIE

Boren van gaten in de wand en bevestiging van de draagbeugels

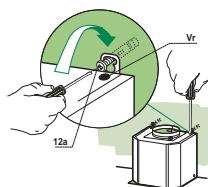


Trek de volgende lijnen op de wand:

- een verticale lijn tot aan het plafond of tot aan de bovenlimiet, in het midden van de zone waar u de wasemkap wilt installeren;
- een horizontale lijn op: 650 mm min. boven de kookplaat.
- Plaats, zoals aangegeven, de beugel **7.2.1** op 1-2 mm van het plafond of van de bovenlimiet, en lijn het midden ervan (inkepingen) uit op de verticale referentielijn.
- Teken de middelpunten van de gaten in de beugel af.
- Plaats, zoals aangegeven, de beugel **7.2.1** op X mm onder de eerste beugel (X = hoogte bijgeleverde bovenstuk van de schouw), en lijn het midden ervan (inkepingen) uit op de verticale referentielijn.
- Teken de middelpunten van de gaten in de beugel af.
- Teken, zoals aangegeven, een referentiepunt af op 116 mm van de verticale referentielijn en op 306 mm boven de horizontale referentielijn.
- Herhaal deze handeling aan de andere kant.
- Boor op de afgetekende punten gaten van \varnothing 8 mm.
- Schuif de pluggen **11** in de gaten.
- Bevestig de onderste beugel **7.2.1** met behulp van de bijgeleverde schroeven **12a** (4,2 x 44,4).
- Bevestig de bovenste beugel **7.2.1** met de draagbeugel van het verbingsstuk **7.3** met behulp van de bijgeleverde schroeven **12a** (4,2 x 44,4).
- Schroef 2 van de bijgeleverde schroeven **12a** (4,2 x 44,4) in de gaten voor bevestiging van de wasemkap en laat hierbij een ruimte van 5-6 mm tussen de wand en de kop van de schroef.

Montage van de Wasemkap

- Alvorens de wasemkap vast te haken, de 2 schroeven **Vr**, die zich op de bevestigingspunten van de wasemkap bevinden, aanhalen.
- Haak de wasemkap vast aan de schroeven **12a**.
- De dragende schroeven **12a** definitief aanhalen.
- Draai aan de schroeven **Vr** om de wasemkap recht te hangen.

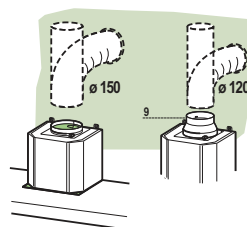


Aansluitingen

LUCHTUITLAAT AFZUIGVERSIE

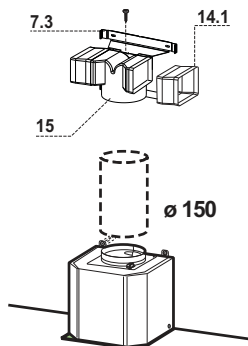
Bij installatie in afzuigversie, moet u de wasemkap met de uitlaatleiding verbinden door middel van een starre of buigzame leiding van \varnothing 150 of 120 mm, naar keuze van de installateur.

- Voor verbinding met een leiding van \varnothing 120 mm, moet de reductieflens **9** op de uitlaat van de wasemkap worden aangebracht.
- Zet de leiding vast met geschikt leidingklemmen. Het benodigde materiaal wordt niet bij de wasemkap geleverd.
- Verwijder de eventuele geurfilters met actieve koolstof.



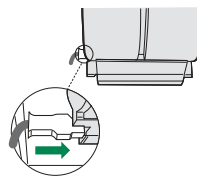
LUCHTUITLAAT FILTERVERSIE

- Monteer de verlengstukken van het verbindingsstuk **14.1** zijdelings op het verbindingsstuk **15**.
- Den Anschluss **15** am Haltebügel **7.3** einsetzen und mit einer Schraube fixieren.
- Verzecker u ervan dat de uitlaat van de verlengstukken van het verbindingsstuk **14.1** zowel horizontaal als verticaal correspondeert met de mondstukken van de schouw.
- Sluit het verbindingsstuk **15** aan op de uitgang van de kap met behulp van een starre of buigzame leiding van 150 mm, naar keuze van de installateur.
- Verzecker u ervan dat het geurfilter met actieve koolstof geïnstalleerd is.



ELEKTRISCHE AANSLUITING

- Sluit de wasemkap aan op de netspanning met een tweepolige schakelaar ertussen met een opening tussen de contacten van tenminste 3 mm.
- Verwijder de vetfilters (zie par. "Onderhoud") en verzeker u ervan dat de stekker van de voedingskabel goed in de contactdoos van de afzuigkap is gestoken.



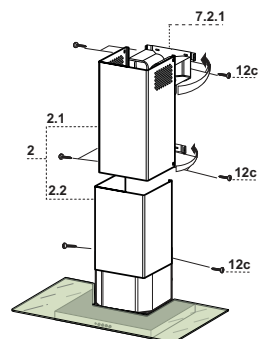
Montage van de schouw

Bovenstuk van de schouw

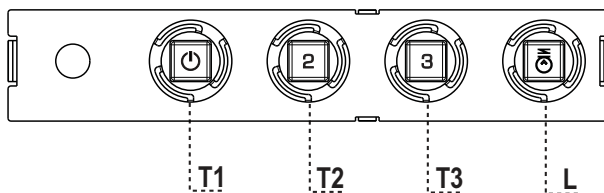
- De twee zijplaten enigszins openen, ze vasthaken achter de beugels **7.2.1** en ze weer zo ver mogelijk sluiten.
- Aan de zijkant aan de beugel bevestigen met de 4 bijgeleverde schroeven **12c**.
- Verzeker u ervan dat de uitlaat van de verlengstukken van het verbindingstuk **14.1** correspondeert met de mondstukken van de schouw.

Onderstuk van de schouw

- De twee zijplaten van de schouw enigszins openen, ze vasthakken tussen het bovenstuk van de schouw en de wand en ze weer zo ver mogelijk sluiten.
- Bevestig het onderstuk aan de zijkanten aan de wasemkap met 2 van de bijgeleverde schroeven **12c**.



GEBRUIK



Bedieningspaneel

TOETS	LED	FUNCTIES
-------	-----	----------

T1	Snelheid Aan	Schakelt de motor op de eerste snelheid in. Zet de motor uit.
-----------	--------------	--

T2	Snelheid Aan	Schakelt de motor op de tweede snelheid in.
-----------	--------------	---

T3	Snelheid Vast	Schakelt de motor bij een korte druk op de toets op de derde snelheid in.
-----------	---------------	---

L	Verlichting	Schakelt de verlichtingsinstallatie in en uit.
----------	-------------	--

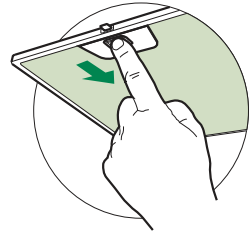
Let op: de toets **T1** schakelt de motor altijd via de eerste snelheid uit.

ONDERHOUD

Vetfilters

REINIGING VAN DE ZELFDRAGENDE METALEN VETFILTERS

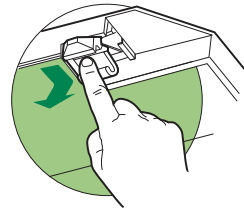
- De filters moeten eens in de 2 maanden of, bij bijzonder intensief gebruik, vaker gereinigd worden, en kunnen ook in de vaatwasmachine worden gewassen.
- Verwijder de filters één voor één door ze naar de achterkant van de groep te duwen en ze tegelijkertijd omlaag te trekken.
- Was de filters en vermijd hierbij ze te buigen, en laat ze drogen alvorens ze terug te plaatsen.
- Plaats de vetfilters terug en let er hierbij op dat de handgreep zichtbaar blijft.



Geurfilter (filterversie)

VERVANGING FILTER MET ACTIEVE KOOLSTOF

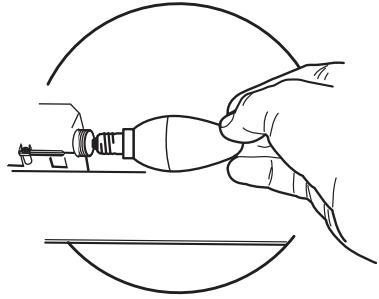
- Het filter kan niet gewassen en niet geregenereerd worden en moet minstens eens in de 4 maanden worden vervangen, of, bij bijzonder intensief gebruik, zelfs nog vaker.
- Verwijder de metalen vetfilters.
- Verwijder het verzadigde geurfilter met actieve koolstof door de bevestigingen los te maken.
- Monteer het nieuwe filter door het op zijn plaats vast te drukken.
- Plaats de metalen vetfilters terug.





Verlichting

VERVANGING VAN DE LAMPEN

- Verwijder de metalen vetfilters.
- Schroef de lampen los en vervang ze door nieuwe lampen met dezelfde eigenschappen.
- Plaats de metalen vetfilters terug.



Lamp	Stroomopname (W)	Aansluiting	Voltage (V)	Afmeting (mm)	ILCOS-code
	4	E14	220-240	107 x 37	DRBB/F-4-220-240-E14-35/100
	5	GU10	230	52 x 50	DRPAR-5/840-220/240-GU10-35/36 DRPAR-5/830-220/240-GU10-35/36

SÄKERHETSINFORMATION

i För din säkerhet och korrekt funktion av apparaten ber vi dig läsa denna bruksanvisning noggrant innan apparaten installeras och tas i bruk. Förvara alltid denna bruksanvisning tillsammans med apparaten, så att du kan lämna över den till ev. ny ägare. Det är viktigt att användarna känner till apparatens samtliga funktions- och säkerhetsegenskaper.

⚠ Anslutningen av elkablarna ska utföras av en behörig tekniker.

- Tillverkaren ansvarar inte för eventuella skador som orsakas av felaktig installation eller användning.
- Min. säkerhetsavstånd mellan spishällen och köksfläkten är 650 mm (vissa modeller kan installeras på en lägre höjd; se avsnittet gällande drift- och installationsmått).
- Om installationsanvisningarna för gasspishällen anger ett större avstånd än det ovan angivna, måste det beaktas.
- Kontrollera att nätspänningen motsvarar den som anges på märkplåten inuti köksfläkten.
- Det är nödvändigt att installera fränkskjutare i det fasta elsystemet i enlighet med kabeldragningsbestämmelserna.
- För apparater i klass I, säkerställ att bostadens elsystem har en lämplig jordanslutning.
- Anslut köksfläkten till imkanalen med ett rör med min. diameter på 120 mm. Sträckan där matos avleds ska vara så kort som möjligt.
- Följ gällande lagstiftning angående utsugning av luft.
- Anslut inte köksfläkten till rökgaskanaler för förbränningsrök från värmepannor, öppna spisar o.s.v.

- Om köksfläkten används i kombination med andra apparater som inte är eldrivna (t.ex. gasdrivna apparater), ska du sörja för tillräcklig ventilation av lokalen för att förhindra returflöde av förbränningsgas. När köksfläkten används i kombination med andra apparater som inte är eldrivna, får lokalens negativa luftryck inte överskrida 0,04 mbar för att förhindra att rök sugts tillbaka in i lokalen via köksfläkten.
- Luftutsläppet får inte ske genom en rökgaskanal som används av gasdrivna eller andra bränsle drivna apparater.
- Om elkabeln skadas, ska den bytas ut av tillverkaren eller av en servicetekniker.
- Anslut stickkontakten till ett lättillgängligt vägguttag som är i överensstämmelse med gällande bestämmelser.
- Följ noggrant föreskrifterna från de lokala myndigheterna när det gäller de tekniska och säkerhetsmässiga åtgärder som ska vidtas för avledning av rök.


⚠ WARNING: Ta bort skyddsfilmen innan du installerar köksfläkten.


- Använd endast skruvar och beslag som är lämpliga för köksfläkten.

⚠ WARNING: Om det inte installeras skruvar och beslag som överensstämmer med dessa anvisningar kan det leda till risk för elektrisk stöt.

- Titta inte direkt med optiska instrument (kikare, förstoringsglas o.s.v.).
- Flambera inte under köksfläkten. Det finns risk för eldsvåda.
- Denna apparat får användas av barn (över 8 år), personer med nedsatt fysisk, sensorisk eller mental funktionsförmåga eller personer som saknar erfarenhet eller kunskap om hur den används, under förutsättning att de övervakas av någon som kan ansvara för deras säkerhet eller som har lärt dem hur apparaten används på ett säkert sätt och gjort dem medvetna om riskerna. Barn får inte leka med apparaten. Rengöring och underhåll som ska utföras av användaren får inte utföras av barn utan tillsyn av en vuxen.
- Håll barn under uppsikt så att de inte leker med apparaten.

- Denna apparat får inte användas av personer (inkl. barn) med nedsatt fysisk, sensorisk eller mental funktionsförmåga eller personer som saknar erfarenhet eller kunskap om hur den används, om de inte övervakas och instrueras.

 De åtkomliga delarna kan bli mycket varma under användningen av spisar, matlagingsapparater o.dyl.

- Rengör och/eller byt ut filtren efter den angivna tidsperioden (brandrisk). Se avsnitt Underhåll och rengöring.
- Lokalen måste ha lämplig ventilation när köksfläkten används samtidigt med andra apparater som använder gas eller andra bränslen (gäller inte apparater som endast släpper ut luft i lokalen).
- Symbolen  på apparaten eller emballaget anger att apparaten inte får hanteras som hushållsavfall. Den ska i stället lämnas in på en uppsamlingsplats för återvinning av el- och elektronikkomponenter. Genom att säkerställa att apparaten hanteras på rätt sätt bidrar du till att förebygga eventuella negativa miljö- och hälsoeffekter som kan uppstå om apparaten bortskaffas som vanligt avfall. För ytterligare upplysningar om återvinning av apparaten bör du kontakta lokala myndigheter, sophämtningstjänsten eller affären där du köpte apparaten.

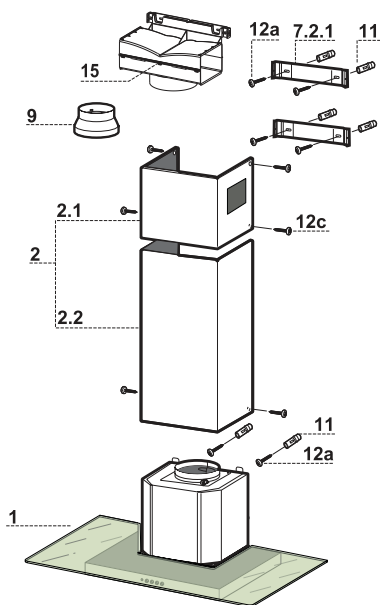
EGENSKAPER

Komponenter

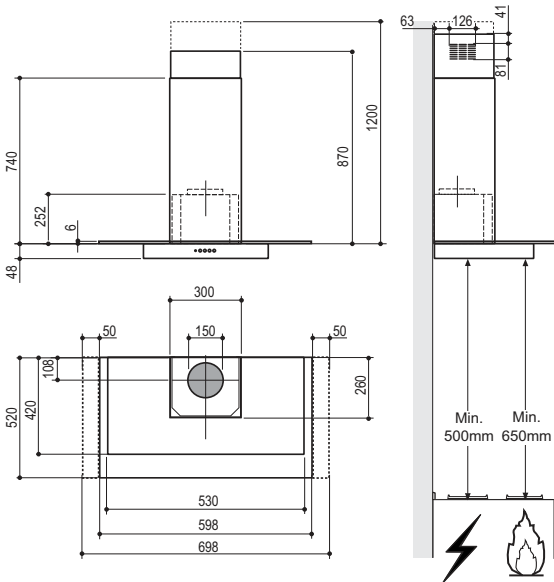
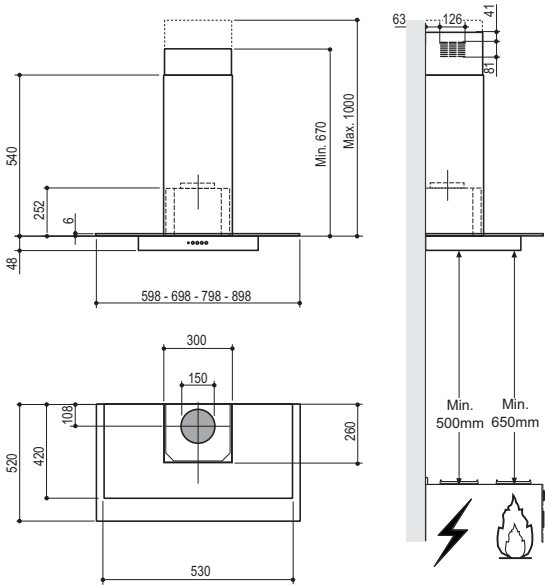
Ref.	Antal	Produktkomponenter
1	1	Köksfläkthus, komplett med: manöveranordningar, lampa, fläkt, filter
2	1	Teleskopisk skorsten bestående av:
2.1	1	Överdel
2.2	1	Underdel
9	1	Reduktionsfläns ø 150-120 mm
15	1	Luftutsläppsgrenör

Ref.	Antal	Installationskomponenter
7.3	1	Luftutsläppsgrenörs konsol
11	6	Väggpluggar
12a	6	Skruvar 4,2 x 44,4
12c	6	Skruvar 2,9 x 9,5

Antal	Dokumentation
1	Bruksanvisning

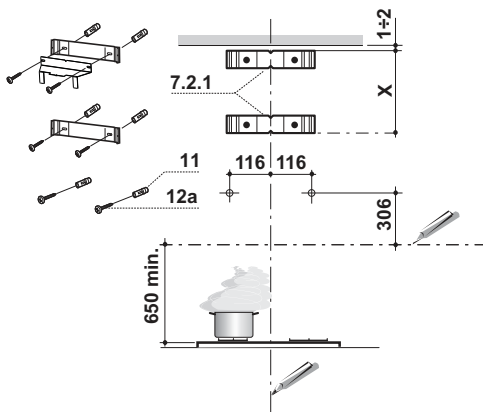


Mått



INSTALLATION

Borring i vägg och montering av fästen

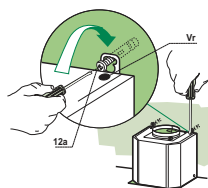


Markering på vägg:

- Ett vertikalt streck upp till taket eller max. gränsen, i mitten av köksfläktens monteringsområde.
- Ett horisontellt streck 650 mm ovanför tillagningshällen.
- Placera konsolen **7.2.1** 1-2 mm från taket eller den övre gränsen enligt anvisningarna. Ställ in konsolens mitt (hack) på det vertikala referensstrecket.
- Markera konsolens hål.
- Placera konsolen **7.2.1** X mm under den första konsolen (X = höjd för medföljande övre skorsten) enligt anvisningarna. Ställ in konsolens mitt (hack) på det vertikala referensstrecket.
- Markera konsolens hål.
- Markera en referenspunkt 116 mm från det vertikala referensstrecket och 306 mm ovanför det horisontella referensstrecket enligt anvisningarna.
- Upprepa detta moment på den motsatta sidan.
- Borra 8 mm hål i de markerade punkterna.
- Sätt in expansionspluggarna **11** i hålen.
- Fäst den nedre konsolen **7.2.1** med de medföljande skruvarna **12a** (4,2 x 44,4).
- Sätt ihop den övre konsolen **7.2.1** och stödkonsolen **7.3** med de medföljande två skruvarna **12a** (4,2 x 44,4).
- Skruva fast de två medföljande skruvarna **12a** (4,2 x 44,4) i hålen för fastsättning av köksfläktsstommen. Se till att lämna ett utrymme på 5-6 mm mellan väggen och skruvhuvudet.

Montering av köksfläktsstomme

- Innan du hakar fast köksfläktsstommen, skruva fast de 2 skruvarna **Vr** som sitter i upphängningspunkterna på köksfläktsstommen.
- Haka fast köksfläktsstommen i de förberedda **12a** skruvarna.
- Skruva fast **12a** stödskruvorna.
- Skruva på skruvarna **Vr** för att nivellera köksfläktsstommen.

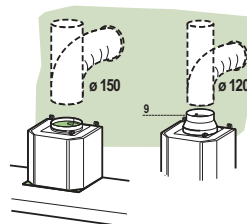


Anslutningar

ANSLUTNING AV VERSION MED FRÅNLUFTKANAL

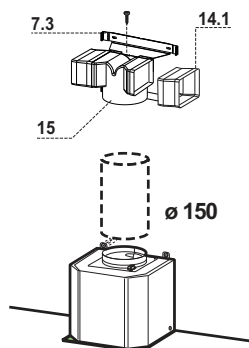
Vid installation av versionen med frånluftkanal, anslut köksfläkten till skorstenen med slang eller rör, \varnothing 150 eller 120 mm. Installatören kan fritt välja mellan de båda dimensionerna.

- För att installera en frånluftkanal \varnothing 120 mm, sätt en reducerfläns 9 på köksfläktens luftutsläpp.
- Fixera röret med hjälp av lämpliga rörlämmor (medföljer ej).
- Ta bort eventuella filter med aktivt kol.



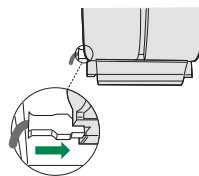
KOLFILTER

- För in förlängningsstyckena **14.1** i grenröret **15**.
- Sätt i anslutningen **15** i stödkonsolen **7.3** och fäst den med en skruv.
- Kontrollera att förlängningsstyckena sitter horisontellt och vertikalt uppriktade. Om så inte är fallet justera detta.
- Anslut grenröret **15** till köksfläkten genom att anvä'nda en fast eller en flexibel slang.
- Montera dit kolfilter



ELEKTRISK ANSLUTNING

- Anslut fläcktåpan till eluttaget och installera en tvåpolig brytare med en öppning på minst 3 mm emellan kontaktarna.
- Avlägsna fettfiltren (se avsnitt "Underhåll") och se till att nätsladdens kontaktdon är rätt isatt i fläktens uttag



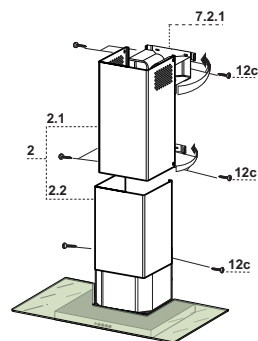
MONTERING AV SKORSTEN

Skorsten, övre sektion

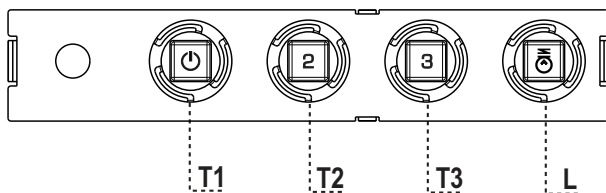
- För försiktigt två motstående sidor av den övre skorstensdelen utåt och haka dem på fästena **7.2.1**. Se till att de sitter ordentligt.
- Fixera sidorna mot fästena med hjälp av de 4 skruvarna **12c** som medföljer.
- Kontrollera att förlängningsstyckna sitter horisontelt och vertikalt uppriktade. Om så inte är fallet justera detta.

Skorsten, nedre sektion

- För försiktigt två motstående sidor av den nedre skorstensdelen utåt och haka fast dem mellan den övre skorstensdelen och väggen. Se till att de kommer ordentligt på plats.
- Fixera den undre skorstensdelens sidor mot fläkthuset med hjälp av de 2 skruvarna **12c** (2,9 x 9,5) som medföljer.



ANVÄNDNING



Kontrollpanel

KNAPP	LYSDIOD	FUNKTIONER
T1	Hastighet Tänd	Aktiverar motorn på den första hastigheten. Stänger av motorn.
T2	Hastighet Tänd	Aktiverar motorn på den andra hastigheten.
T3	Hastighet Fast	Om den trycks kort aktiverar den motorn på den tredje hastigheten.
L	Belysning	Tänder och släcker belysningen.

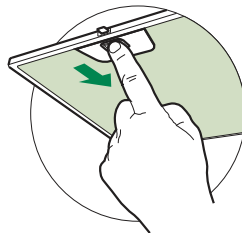
WARNING: Knappen T1 stänger av motorn genom att alltid passera den första hastigheten.

UNDERHÅLL

FETTFILTER

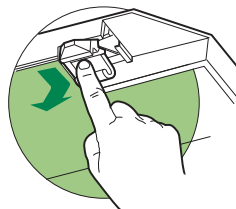
RENGÖRNING AV FETTFILTER

- rengöring av fettfilter av metall.
- filtren är diskbara och måste rengöras minst varannan månad. Rengör oftare vid intensiv användning.
- ta bort filtren, ett i taget, låt dem torka före återmontering.
- vid återmontering av filtren, var noga med att handtagen vänds utåt.



Kolfilter

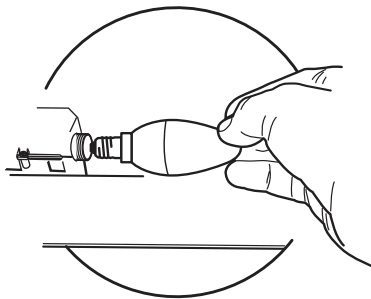
- byte av kolfilter:
- ta bort fettfiltren av metall
- ta bort de igensatta kolfiltren
- sätt tillbaka fettfiltren av metall





Belysning

BYTE AV LAMPA

- Ta bort metallfettfiltren eller öppna filterhållargallret.
- Skruva ur glödlamporna och ersätt dem med nya med samma data.
- Sätt tillbaka fettfiltren av metall, eller stäng filterhållargallret.



Lampa	Förbrukning (W)	Socket	Spänning (V)	Mått (mm)	ILCOS art.nr
	4	E14	220-240	107 x 37	DRBB/F-4-220-240-E14-35/100
	5	GU10	230	52 x 50	DRPAR-5/840-220/240-GU10-35/36 DRPAR-5/830-220/240-GU10-35/36

INFORMACE O BEZPEČNOSTI

i Pro vlastní bezpečnost a za účelem řádného fungování přístroje prosíme, abyste si před jeho instalací a zprovozněním pozorně přečetli tuto příručku. Tuto příručku je třeba uchovávat stále spolu s přístrojem, a to i v případě, že přístroj bude poskytnut nebo prodán třetím osobám. Je důležité, aby se uživatelé seznámili s veškerými aspekty fungování a bezpečnosti přístroje.

! Připojení kabelů musí provést kompetentní technik.

- Výrobce není odpovědný za případné škody způsobené nesprávně provedenou instalací či nesprávným používáním přístroje.
- Minimální bezpečnostní vzdálenost mezi varnou plochou a odsávací digestoří je 650 mm (některé modely mohou být nainstalovány do nižší výšky; viz odstavec týkající se provozních rozměrů a instalace).
- Jestliže je v návodu k instalaci plynového sporáku uvedena větší vzdálenost než výše uvedená, je třeba to vzít v úvahu.
- Zkontrolujte, zda síťové napětí odpovídá hodnotám uvedeným na štítku uvnitř digestoře.
- Vypínací zařízení musí být nainstalována do pevného systému v souladu s předpisy o elektroinstalaci.
- U přístrojů třídy I zkontrolujte, zda je síť domácího napájení vhodně uzemněna.
- Připojte digestoř k dýmníku pomocí trubice o minimálním průměru 120 mm. Trasa výparů musí být co nejkratší.
- Musí být dodrženy všechny normy týkající se odvodu vzduchu.
- Nepřipojujte odsávací digestoř ke komínům, které odvádějí zplodiny ze spalování (např. kotle, komíny apod.).

- Pokud je digestoř používána v kombinaci s neelektrickými přístroji (např. plynovými), musí být v místnosti zaručeno dostatečné větrání, aby nemohlo dojít k návratu plynových zplodin. Jestliže je kuchyňská digestoř používána v kombinaci s přístroji, které nejsou napájeny elektrickým proudem, záporný tlak v místnosti nesmí být vyšší než 0,04 mbar, aby nemohlo dojít ke zpětnému nasávání výparů do místnosti, kde se nachází digestoř.
- Vzduch nesmí být odváděn přes potrubí používané pro odvod výparů ze spalovacích zařízení fungujících na plyn nebo na jiná paliva.
- Pokud je napájecí kabel poškozen, jeho výměnu může provádět pouze výrobce nebo jeho servisní technik.
- Připojte zástrčku do zásuvky odpovídající normám a ve snadno přístupné poloze.
- Při realizaci technických a bezpečnostních rozměrů pro odvod výparů je třeba pečlivě dodržovat předpisy stanovené místními orgány.

⚠ UPOZORNĚNÍ: Před instalací digestoře odstraňte ochranné fólie.

- Použijte pouze šrouby a spojovací materiál vhodného typu pro digestoř.


⚠ UPOZORNĚNÍ: Nebudou-li šrouby či upevňovací zařízení namontovány podle tohoto návodu, mohlo by

vzniknout nebezpečí zasažení elektrickým proudem.

- Nepozorujte přímo optickými přístroji (dalekohledem, lupou....).
- Pod kuchyňskou digestoří nepřipravujte flambované pokrmy, je zde nebezpečí požáru.
- Tento přístroj může být používán dětmi ve věku nad 8 let a osobami se sníženými psycho-fyzickými-smyslovými nebo duševními schopnostmi nebo bez patřičných zkušeností a znalostí, pokud jsou pod pečlivým dohledem nebo byly seznámeny s pokyny k použití přístroje bezpečným způsobem a rozumí jeho rizikům. Zkontrolujte, zda si děti nehrají s přístrojem. Čištění a údržba, které mají být vykonávány uživatelem, nesmí být prováděny dětmi, pokud nejsou pod dohledem.
- Děti musí být pod dohledem, kontrolujte, aby si nehraly s přístrojem.

- Příklad: Přístroj nesmí být používán osobami (včetně dětí) se sníženými psychofyzicko-smyslovými schopnostmi nebo s nedostatečnými zkušenostmi či znalostmi, s výjimkou případů, kdy jsou pod dostatečným dohledem a byly dostatečně poučeny.

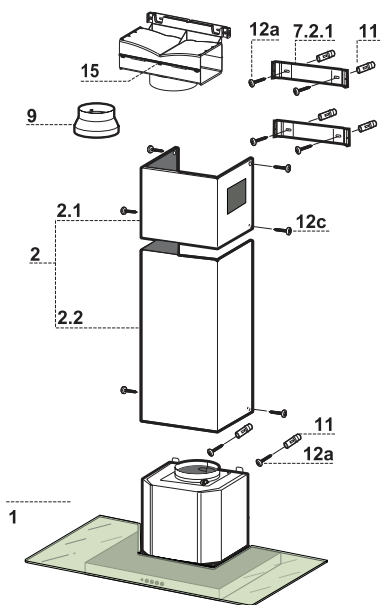
⚠ Některé přístupné části mohou při používání varných přístrojů dosahovat vysokých teplot.

- Vyčistěte a/nebo vyměňte filtry po uvedené době (nebezpečí vznícení). Řiďte se odstavcem Údržba a čištění.
- Pokud je digestoř používána současně s plynovými přístroji nebo přístroji, které používají nějaké jiné palivo, v místnosti musí být vhodné větrání (neaplikuje se na přístroje, které pouze vypouštějí vzduch do místnosti).
- Symbol  na výrobku nebo na jeho obalu označuje, že výrobek nemůže být zlikvidován jako normální domácí odpad. Výrobek, který má být likvidován, musí být odevzdán do specializovaných sběrů pro recyklaci elektrických a elektronických komponentů. Tím, že se ujistíte o řádném provedení likvidace tohoto výrobku, přispějete k zabránění případného negativního dopadu na životní prostředí a na zdraví osob, který by mohla mít nesprávně provedená likvidace. Podrobnější informace o recyklaci tohoto výrobku získáte na obecním úřadě, v místním podniku pro sběr domácího odpadu nebo v obchodě, kde jste spotřebič zakoupili.

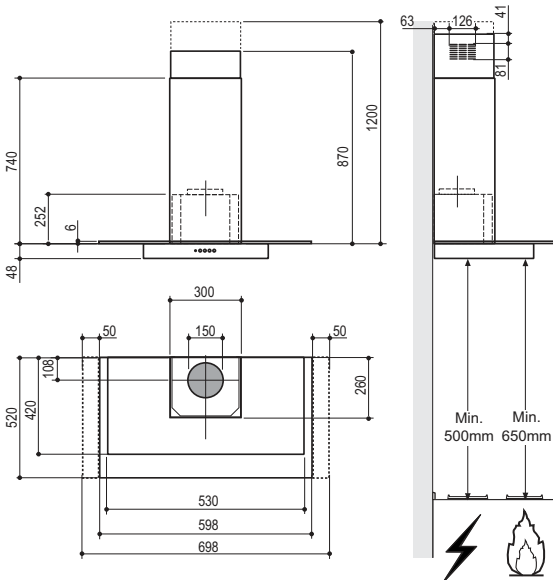
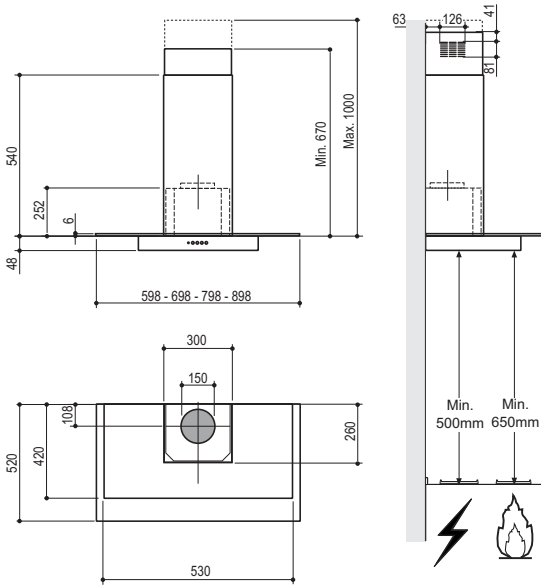
HLAVNÍ PARAMETRY

Díly

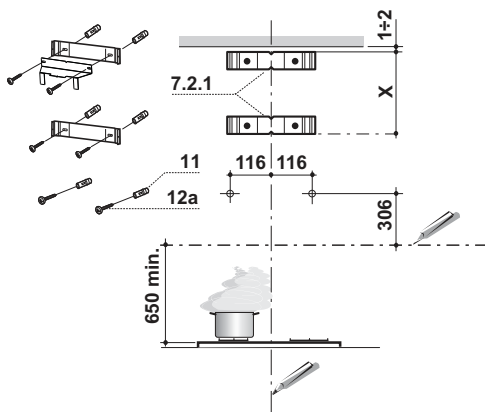
Č.	Poč.	Díly spotřebiče
1	1	Těleso digestoře s ovládáním, osvětlením, jednotkou ventilátoru, filtry
2	1	Teleskopický komín tvořený:
2.1	1	Horním komínem
2.2	1	Dolním komínem
9	1	Redukční příruba \varnothing 150-120 mm
15	1	Přípojka na výstupu vzduchu
Č.	Poč.	Díly k instalaci
7.2.1	2	Upevňovací konzoly horního komínu
11	6	Hmoždinky
12a	6	Šrouby 4,2 x 44,4
12c	6	Šrouby 2,9 x 9,5
Poč.	Dokumentace	
1	Návod k použití	



Prostorový rozměr



Vyvrtnání stěny a upevnění konzol

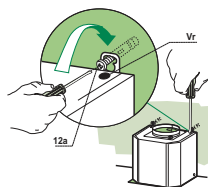


Na stěně vyznačte:

- svislou čáru až ke stropu nebo k horní ploše uprostřed prostoru plánovaného pro montáž digestoře;
- vodorovnou čáru minimálně: 650 mm nad varnou deskou.
- Umístěte, jak je označeno, konzolu **7.2.1** o vzdálenosti 1-2 mm od stropu nebo od horní plochy a vyrovnejte její střed (zářezy) podle svislé orientační čáry.
- Označte středy otvorů konzoly.
- Umístěte, jak je označeno, konzolu **7.2.1** do vzdálenosti X mm pod první konzolu (X = výška horního komínu, který je součástí vybavení) a vyrovnejte její střed (zářezy) podle svislé orientační čáry.
- Označte středy otvorů konzoly.
- Vyznačte, jak je označeno, orientační bod ve vzdálenosti 116 mm od svislé orientační čáry a 306 mm nad vodorovnou orientační čárou.
- Zopakujte stejný postup na opačné straně.
- Vyvrtejte \varnothing 8 mm v označených bodech.
- Do otvorů vložte hmoždinky **11**.
- Upevněte dolní konzolu **7.2.1** pomocí šroubů **12a** (4,2 x 44,4), které jsou součástí vybavení.
- Pomocí dvou šroubů **12a** (4,2 x 44,4), které jsou součástí vybavení, připevněte k sobě horní konzolu **7.2.1** a podpěrnou konzolu přípojky **7.3**.
- Zašroubujte dva šrouby **12a** (4,2 x 44,4), které jsou součástí vybavení, do otvorů na upevnění tělesa digestoře. Mezi stěnou a hlavou šroubu ponechte 5-6 milimetrovou mezeru.

Montáž tělesa digestoře

- Před zavěšením tělesa digestoře zašroubujte dva šrouby **Vr** umístěné v závěsných bodech tohoto tělesa.
- Těleso digestoře zavěste na šrouby **12a**.
- Proveďte konečné utažení podpěrných šroubů **12a**.
- Pomocí šroubů **Vr** vyrovnajte těleso digestoře.

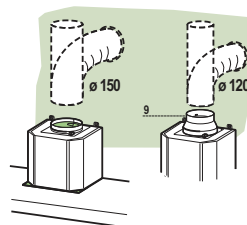


Přípojky

VÝSTUP VZDUCHU U NASÁVACÍHO PŘÍJEMNÍ

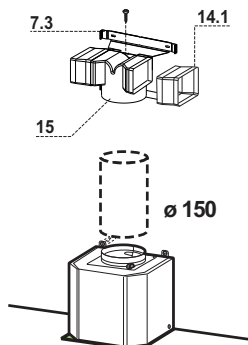
Při instalaci v nasávacím provedení připojte digestoř k výstupnímu potrubí prostřednictvím pevné nebo ohebné trubky \varnothing 150 nebo 120 mm, kterou zvolí instalační technik.

- K instalaci trubky \varnothing 120 mm je nutné použít redukční přírubu **9** na výstupu z tělesa digestoře.
- Trubku připevněte vhodnými stahovacími páskami. Tento materiál není součástí vybavení.
- Vyjměte případné uhlíkové filtry proti zápachu.



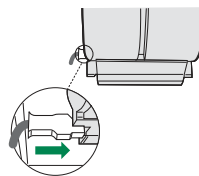
VÝSTUP VZDUCHU U FILTRAČNÍHO PŘÍJEMNÍ

- Na přípojku **15** nasadte bočně nástavce přípojky **14.1**.
- Přípojku **15** nasadte do podpěrné konzoly **7.3**. a upevněte ji šroubem.
- Zkontrolujte, zda se výstupní otvor nástavců přípojky **14.1** kryje s otvory komínu, a to jak vodorovně tak svisle.
- Upevněte přípojku **15** na výstup z tělesa digestoře pomocí pevné či ohebné trubice o \varnothing 150 mm, kterou zvolí instalační technik.
- Zkontrolujte, zda je přítomen uhlíkový filtr proti zápachu.



ELEKTRICKÉ PŘIPOJENÍ

- Digestoř připojte k napájecí síti pomocí dvoupólového vypínače s nejméně 3 mm vzdáleností mezi kontakty.
- Odstraňte tukové filtry (viz část “Údržba”) a ověřte si, že je konektor přívodního kabelu správně zasunutý do zásuvky ventilátoru.



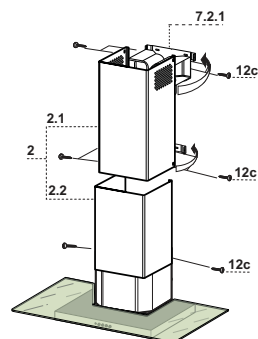
Montáž komínu

Horní komín

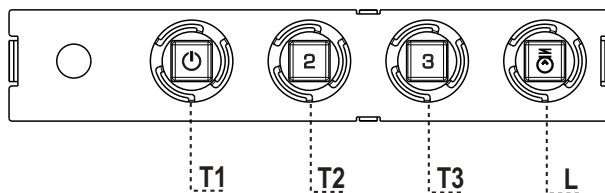
- Mírně roztáhněte oba boční okraje, zavěste je za konzoly 7.2.1 a uzavřete je až na doraz.
- Pomocí čtyř šroubů 12c (2,9 x 9,5), které jsou součástí vybavení, je bočně upevněte ke konzolám.
- Zkontrolujte, zda se výstup nástavců přípojky kryje s otvory komínu.

Dolní komín

- Mírně roztáhněte oba boční okraje, zavěste je mezi horní komín a stěnu a poté je uzavřete až na doraz.
- Dolní část připevněte k tělesu digestoře pomocí dvou šroubů 12c (2,9 x 9,5), které jsou součástí vybavení.



POUŽITÍ



Ovládací panel

TLAČÍTKO KONTROLKA FUNKCE

T1 Rychlost Rozsvícená Spouští motor na jedničku.

Vypíná motor.

T2 Rychlost Rozsvícená Spouští motor na dvojku.

T3 Rychlost Svítí stále Při krátkém stisknutí spouští motor na trojku.

L Světlo Zapíná a vypíná systém osvětlení.

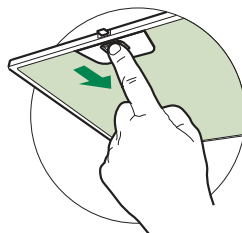
Upozornění: Tlačítko **T1** vypne motor vždy přes jedničku.

ÚDRŽBA

Tukové filtry

ČIŠTĚNÍ KOVOVÝCH SAMONOSNÝCH TUKOVÝCH FILTRŮ

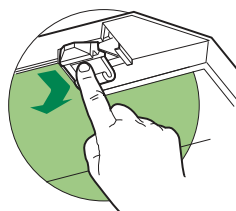
- Tyto filtry lze mýt i v myčce. Je třeba je mýt zhruba každé 2 měsíce používání, při obzvláště intenzivním používání i častěji.
- Vytáhněte filtry jeden po druhém tak, že je zatlačíte směrem k zadní stěně zařízení a současně stáhnete dolů.
- Umyjte filtry a dávejte pozor, abyste je neohnuli. Před opětovným nasazením je nechte uschnout.
- Při opětovném nasazování filtrů udržíte držadlo směrem k viditelné vnější části.



Filtr proti zápachu (filtrační provedení)

VÝMĚNA UHLÍKOVÉHO FILTRU PROTI ZÁPACHU

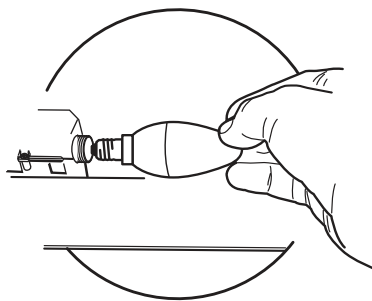
- Tento filtr nelze mýt ani regenerovat. Je třeba jej alespoň každé čtyři měsíce vyměňovat, při obzvláště intenzivním používání i častěji.
- Vytáhněte kovové tukové filtry.
- Uvolněním příslušných připnutí odstraňte nasycený uhlíkový filtr proti zápachu.
- Namontujte nový filtr připnutím do příslušného uložení.
- Opět namontujte kovové tukové filtry.





Osvětlení

VÝMĚNA ŽÁROVEK

- Vyměňte kovové tukové filtry.
- Vyšroubujte žárovky a vyměňte je za nové se stejnými vlastnostmi.
- Kovové tukové filtry vraťte zpět .



Žárovka	Příkon (W)	Patice	Napětí (V)	Rozměry (mm)	Kód ILCOS
	4	E14	220 – 240	107 x 37	DRBB/F-4-220-240-E14-35/100
	5	GU10	230	52 x 50	DRPAR-5/840-220/240-GU10-35/36 DRPAR-5/830-220/240-GU10-35/36

① اقرأ هذا الدليل بعناية قبل التركيب والاستخدام حرصاً على سلامتك ومن أجل التشغيل الصحيح للجهاز. احتفظ دائماً بهذه التعليمات مع الجهاز حتى عند نقله أو بيعه. يجب على المستخدم أن يعرف بالكامل مميزات التشغيل والسلامة لهذا الجهاز.

⚠ يجب توصيل الأسلاك بواسطة فني متخصص.


- المصنع ليس مسؤولاً عن الأضرار الناتجة عن سوء التركيب أو سوء استعمال الجهاز.
- المسافة في الحد الأدنى للسلامة بين سطح الطبخ والمدخنة يجب أن تكون 650 مم، (بعض الموديلات يمكن تركيبها على ارتفاع أقل، يرجى الرجوع الى قفات الأحجام والتركيب).
- إذا كان لتعليمات التثبيت لفرن الغاز تشير إلى الحاجة لمسافة أكبر من المشار إليها أعلاه، يجب أن تأخذ ذلك في الحسبان.
- تأكد من أن التيار الكهربائي مطابق لما هو مشار إليه في اللوحة الموجودة داخل المدخنة.
- يجب تركيب أجهزة الفصل في النظام الثابت بما يتوافق مع لوائح أنظمة توصيل الأسلاك.
- بالنسبة للأجهزة من الفئة I، تحقق من أن شبكة تغذية الطاقة المنزلية تمتلك توصيل أرضي مناسب.
- قم بتوصيل المدخنة بماسورة تفرغ الدخان بحيث يكون قطرها 120 مم. ينبغي أن يكون مسار الماسورة قصيراً قدر الامكان.
- يجب احترام جميع القوانين السارية الخاصة بالتخلص من الهواء الفاسد.
- لا توصل المدخنة الشاقطة بمواسير تحمل أدخنة احتراق (على سبيل المثال من الغلايات والمداخن وما إلى ذلك)

- إذا تم استخدام المدخنة مع الأجهزة غير الكهربائية (مثل أجهزة الغاز) ، يجب ضمان درجة كافية من التهوية في الغرفة لمنع عودة تدفق غاز العادم. عند استخدام المدخنة مع الأجهزة التي تعمل بالطاقة بدلاً من الكهرباء، فإن الضغط السلبي في المكان يجب ألا يتجاوز 0,04 ميلي بار لمنع رجوع الأدخنة مجدداً إلى المكان بواسطة المدخنة.
- يجب إخلاء الهواء من خلال ماسورة أو قناة تُستخدم لتصريف الأبخرة من جهاز احتراق يعمل بالغاز أو بأنواع الوقود الأخرى.
- يجب استبدال سلك الطاقة عن طريق المصنع أو فني الخدمة، في حال تلفه.
- قم بتوصيل القابس بمنفذ يتوافق مع اللوائح المعمول بها ويكون في وضع يسهل الوصول إليه.
- فيما يتعلق بالتدابير التقنية والسلامة الواجب اتخاذها لتصريف الأدخنة، من الضروري اتباع القواعد التي وضعتها السلطات المحلية بدقة.
- **⚠ تحذير:** قبل القيام بتركيب المدخنة، قم بإزالة رقاقة الحماية.
- قم باستخدام البراغي والأدوات التي تتوافق مع الجهاز فقط.
- **⚠ تحذير:** الفشل في تركيب البراغي أو تثبيت الجهاز وفقاً لهذه التعليمات قد ينجم عنه مخاطر كهربائية.
- لا تنظر إليها مباشرة بواسطة الأجهزة البصرية (مناظير، عدسة مكبرة...).
- لا تطبخ الطعام الذي ينتج لهب مرتفع مثل الفلامبيه تحت المدخنة: قد يسبب ذلك حريق.
- يمكن استخدام هذا الجهاز من قبل الأطفال بعمر 8 سنوات أو أقل ومن قبل الأشخاص ذوي القدرات الحسية النفسية الجسدية الأقل أو مع الخبرة والمعرفة غير الكافية ، بشرط أن يتم الإشراف عليهم وإرشادهم بعناية حول كيفية استخدام الجهاز بأمان وعلى الأخطار التي تنطوي على استخدامه. لا يجوز أن يلعب الأطفال بالجهاز. يُسمح للأطفال بتنظيف الجهاز وصيانته بشرط الإشراف عليهم.
- يجب الإشراف على الأطفال ومنعهم من العبث بالجهاز.

• يجب ألا يستخدم الجهاز الأشخاص (بما في ذلك الأطفال) الذين لديهم قدرات نفسية-حسية منخفضة أو مع خبرة ومعرفة غير كافية، ما لم يتم الإشراف عليهم وإرشادهم بعناية.

⚠ المناطق المكشوفة والتي يمكن الوصول إليها عند استعمال جهاز الطبخ قد تكون شديدة الحرارة.

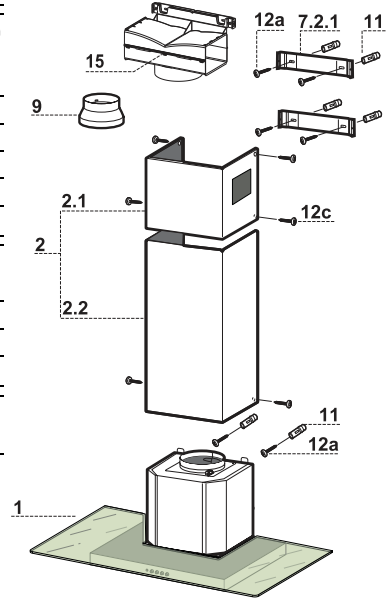
• قم بتنظيف و/أو استبدال الفلاتر بعد الفترة الزمنية المحددة انظر فقرة الصيانة والتنظيف.
• يجب أن يكون هناك تهوية كافية في الغرفة عند استخدام المدخنة في نفس الوقت الذي تستخدم فيه الأجهزة التي تستخدم الغاز أو أنواع الوقود الأخرى (لا تنطبق على الأجهزة التي تقوم بتفريغ الهواء داخل الغرفة فقط).

• يشير الرمز  على المنتج أو على العبوة إلى عدم التخلص من المنتج كنفائات منزلية عادية. بل يجب تسليمه إلى نقطة جمع نفائات متخصصة في إعادة تدوير المعدات الكهربائية والإلكترونية. عند التأكد من التخلص من هذا المنتج بطريقة صحيحة، فأنت تساعد بذلك في منع حدوث عواقب سلبية على البيئة والصحة البشرية، والتي قد تقع بالفعل بسبب التعامل غير السليم مع المنتج كنفائات. لمزيد من المعلومات عن إعادة تدوير هذا المنتج، يُرجى الاتصال على مكتب المدينة المحلي، أو خدمة التخلص من النفائات المنزلي، أو المتجر الذي اشتريته منه هذا المنتج.

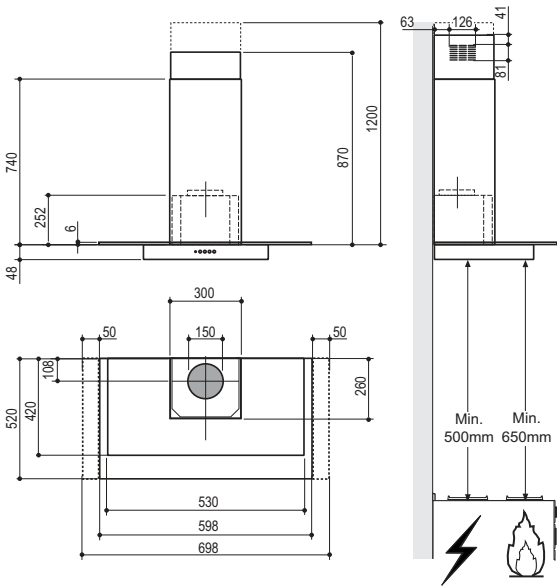
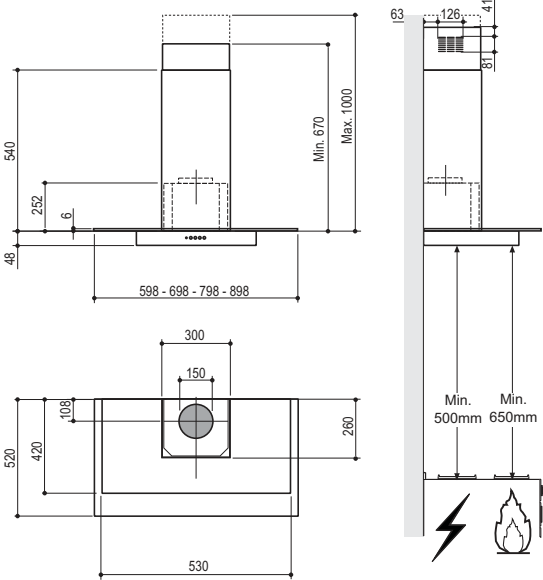
الخصائص

المكونات

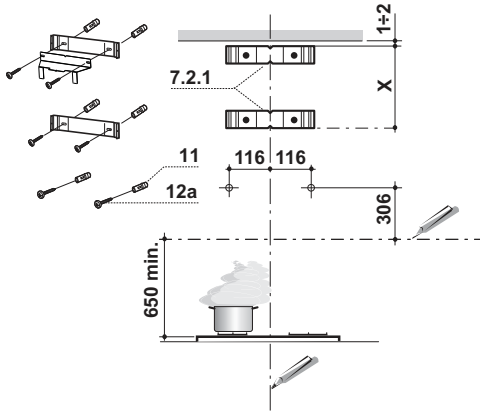
مكونات المنتج	رقم المرجع عدد الوحدات	رقم المرجع عدد الوحدات
جسم الشفاط بالكامل , وحدات التحكم في نظام الاضاءة و المروحة والفلاتر	1	1
مدخل المدخنة	1	2
الجزء العلوي	1	2/1
الجزء السفلي	1	2/2
الحافة المنخفضة (قطر 150-120مم)	1	9
وصلة مخرج الهواء	1	15
مكونات التركيب		
حامل التركيب للجزء العلوي من المدخنة	2	1/2/7
طبة حائط	6	11
مسامير مقاس 4.4X 4.2	6	2/8
مسامير مقاس 9.5X 2.9	6	2/8
وثائق		
دليل الاستخدام	1	



الابعاد القياسية



تجهيز الحائط وتركيب الحامل

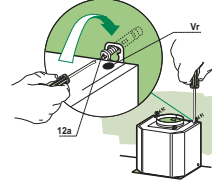


تجهيز الحائط:-

- ارسم خط رأسي علي مكان تركيب الشفاط حتي السقف او الارتفاع الذي يمكن الوصول اليه في المكان المحدد لتركيب الشفاط .
- ارسم خط افقي علي ارتفاع 65سم فوق سطح البوتاجاز
- ضع حامل التركيب (1/2/7) علي الحائط كما هو مبين بالصورة علي بعد (1-2سم) من السقف او اعلي حد علي امتداد منتصف الخط البياني الراسي .
- قم بتحديد مكان فتحات الحامل علي الحائط .
- ضع الحامل (1/2/7) علي الحائط كما هو موضح علي الخط X بالرسم السابق للحامل الاول . (X = ارتفاع الجزء العلوي للمدخنة) علي منتصف الخط البياني الراسي .
- قم بتحديد مكان فتحات تعليق الحامل في المنتصف علي الحائط.
- قم بقياس مسافة 116سم من الخط البياني الراسي الذي تم رسمه علي الحائط وعلي بعد 306سم فوق الخط البياني الافقي مع وضع علامة مكان القياي
- كرر نفس العملية علي الجانب الاخر .
- اثقب مكان فتحات الحامل بقطر 8سم .
- ادخل طبة الحائط داخل الفتحات .
- قم بتثبيت الحامل السفلي (1/2/7) باستخدام مسامير مقاس (4.2 X 44.4سم) .
- ثم قم بتركيب الحامل العلوي (1/2/7) وضع مخرج الهواء (3/7) معا باستخدام مسامير (2/8) (44.4X4.2سم)
- ادخل المسامير (A12) (44.4X4.2) الموجودة داخل جسم الشفاط في الفتحات تاركا حوالي 5-6سم بين الحائط ورأس المسمار .

تعليق جسم الشفاط

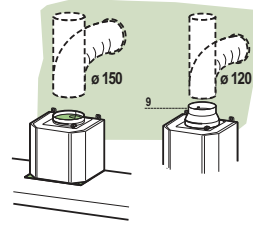
- قبل تعليق جسم الشفاط قم بشد المسامير (**Vr**) و الموجدين علي جسم الشفاط بفتحات التعليق .
- اربط الشفاط باستخدام مسامير (A12).
- قم بشد المسامير (**Vr**) باكمل .
- قم بتعديل المسامير (**Vr**) علي مستوي جسم الشفاط .



التوصيلات

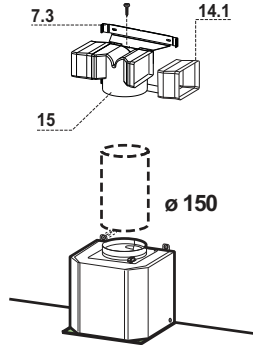
نظام الطرد من خلال انبوب

- عند تركيب مدخنة الطرد قم بتوصيل الشفاط بالمدخنة باستخدام ماسورة صلبو او مرنة (بقطر = 120-150مم) للاختيار متروك لفني التركيب .
- لتركيب وصلة الطرد الخاصة لعادم الهواء (بقطر = 120مم) ادخل الحافة السفلية (9) علي مخرج جسم الشفاط .
- قم بتركيب الماسورة في المكان المخصص باستخدام مشابك تثبيت الماسورة
- يجب نزع اي فلتر كربون موجود داخل الشفاط .



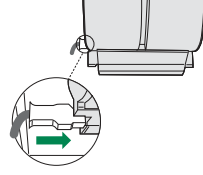
وضع مخرج الهواء عند نظام اعادة التوزيع الداخلي :-

- ادخل قطعة الوصلة الاضافية بشكل جانبي (1/14) في الوصلة 15 .
- ادخل الرابط 15 في داخل الركاب الداعم 7.3 ومن ثم ثبته بواسطة البرغي .
- تاكد من ان مخرج الوصلة (1/14) مثبت بين الجزء الافقي والراسي للمدخنة .
- صل مخرج الهواء رقم 15 بمخرج جسم الشفاط سواء باستخدام ماسورة صلبة او مرنة بحيث يباغ قطرها حوالي (120-150مم) للاختيار متروك لفني التركيب .
- تاكد من وجود فلتر الكربون داخل الشفاط .



التوصيل الكهربائي

- قم بتوصيل الشفاط بمصدر الكهرباء من خلال (مشترك ثنائي القطبين) لتعويض الفارق في الفتحات بين الشفاط و المصدر الرئيسي .
- انزع فلتر الدهون (انظر فقرة الصيانة) وتأكد من توصيل سلك الكهرباء بالوضع الصحيح داخل الفيشة الموجودة علي جانب المروحة .



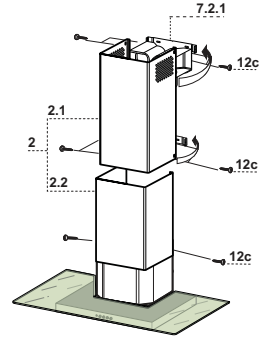
اجزاء المدخنة

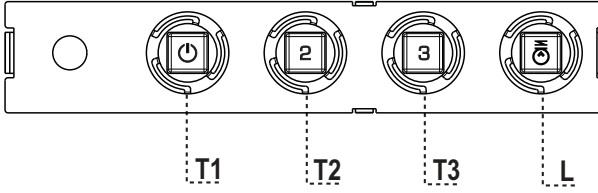
*الجزء العلوي :-

- قم بتوسيع جانبي الجزء العلوي للمدخنة قدر المستطاع وضعهم علي الحامل (1/2/7) وتأكد من ارتكازهما جيدا .
- ثبت الجوانب علي الحوامل باستخدام 4مسامير (2/2) مقاس(9.5X2.9سم) .
- تأكد من ان وصلة المخرج مثبتة جيدا بمخرج المدخنة .

*الجزء السفلي :-

- قم بتوسيع جانبي الجزء السفلي للمدخنة قدر المستطاع وضعهم بين الجزء العلوي و الحائط وتأكد من ارتكازهما جيدا علي الحامل .
- قم بتركيب الجزء السفلي علي جانبي الشفاط بواسطة مساميرين (2/2) مقاس(9.5X2.9سم) .





لوحة التحكم

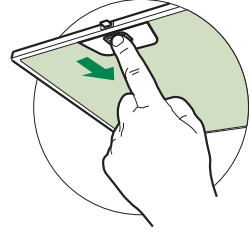
زر	ديود	وظائف
T1	سرعة	يشغل الموتور على السرعة الأولى. يطفى الموتور.
T2	سرعة	يشغل الموتور على السرعة الثانية.
T3	سرعة	بالضغط قليلاً يشغل الموتور على السرعة الثالثة.
L	إنارة	يشغل ويطفى جهاز الإنارة.

تنبيه: إن الزر T1 يطفى المتور بالمرور دائماً عبر السرعة الأولى.

فلتر الدهون

تنظيف فلتر الدهون

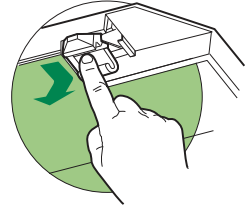
- يجب تنظيف الفلاتر كل شهرين من الاستعمال او بشكل متكرر مع الاستعمال الشاق .
- يمكن تنظيفه داخل غسالة الأطباق ..
- يتوزع الفلاتر من خلال الضغط عليها باتجاه الخلف مع سحبها لاسفل في نفس الوقت .
- اغسل الفلتر مع الحرص علي عدم صط الفلاتر ثم اتركها لتجف قبل اعادة التركيب .
- عند اعادة التركيب تاكد ان مكبس الغلق متجه ناحية الخارج .



فلتر الكربون (نظام اعادة التوزيع الداخلي)

تغير فلتر الكربون

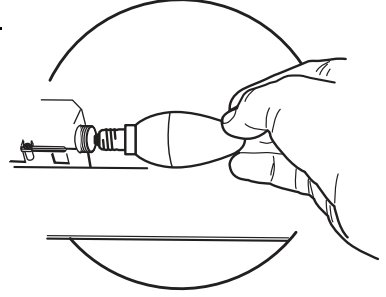
- هذه الفلاتر غير قابلة للغسيل او التنظيف بل يجب استبدالها كل 4 اشهر من الاستعمال وتكرر عملية الاستبدال مع الاستعمال الشاق .
- انزع فلتر الكربون المعدني .
- انزع فلتر الكربون المشبع بالدهون .
- قم بتركيب الفلتر الجديد في نفس المكان المخصص له .
- اعد تركيب فلتر الكربون المعدني .



الإضاءة

تغيير الإضاءة

- انزع فلتر الدهون المعدني
- فك اللميو واستبدالها بأخرى جديدة من نفس النوع ونفس الخصائص.
- اعد تركيب فلتر الدهون المعدني



رمز الـ ILCOS	الأبعاد (م)	الفولتاج (واط)	التوصيله	الإستهلاك (واط)	المصباح
DRBB/F-4-220-240-E14-35/100	107 x 37	220 – 240	E14	4	
DRPAR-5/840-220/240-GU10-35/36 DRPAR-5/830-220/240-GU10-35/36	52 x 50	230	GU10	5	



Franke S.p.a.
Via Pignolini,2
37019 Peschiera del Garda (VR)
www.franke.it