

FRANKE FORMAT PRO

Installations- und Gebrauchsanleitung
Dunstabzugshaube

FDF PRO 906 XS

FDF PRO 606 XS



*Make
it
Wonderful*

FRANKE

FORMAT PRO

Wichtige Sicherheitshinweise	2
Umweltschutz	3
Auspacken und Prüfen	3
Montage und Installation	4
Bedienung	8
Wartung und Pflege	9
Der Franke Kundendienst hilft	10

Wichtige Sicherheitshinweise

Unsere Gebrauchsanleitungen beziehen sich auf die verschiedenen Modelle der Abzugshaube. Darum kann es möglich sein, dass die Beschreibung bestimmter Merkmale für das vorliegende Gerät nicht zutrifft.

Der Hersteller haftet nicht für etwaige Schäden, die durch fehlerhafte Installation oder falschen Gebrauch entstehen könnten.

zur Montage

Der min. Sicherheitsabstand zwischen Kochfeld und Abzugshaube beträgt 650 mm (einige Modelle können auch niedriger installiert werden; siehe Absatz Montage und Installation). Falls die Montageanweisungen für die gasbetriebene Kochmulde einen größeren Abstand vorschreiben, als der oben angegebene, muss diese Vorgabe befolgt werden.

Hinweis: Das Gerät nur an die im Typenschild, im Inneren der Haube, angegebene die Netzspannung anschließen. Kontrollieren Sie, ob die Netzspannung den Daten des Typenschildes entspricht.

Für Geräte der Klasse I muss kontrolliert werden, ob das häusliche Versorgungsnetz korrekt geerdet ist. Die Absaughaube mit Hilfe eines Rohrs mit einem Mindestdurchmesser von 120 mm mit dem Rauchabzug verbinden. Der Verlauf des Rauchabzugs soll so kurz wie möglich sein.

Die Abzugshaube darf nicht an einen Schacht angeschlossen werden, in den Rauchgase geleitet werden (z. B. von Heizkessel, Kaminen, usw.).

Falls in dem Raum neben dem Abzug auch nicht mit Strom betriebene Geräte (zum Beispiel Gasgeräte) eingesetzt werden, muss für eine ausreichende Belüftung gesorgt und der Rückfluss der Abgase verhindert werden. Die Küche muss eine direkte Öffnung nach Außen aufweisen, damit ein ausreichender Luftaustausch gewährleistet wird. Wird die Abzugshaube zusammen

mit nicht mit Strom betriebenen Geräte eingesetzt, darf der Unterdruck im Raum 0,04 mbar nicht überschreiten, damit die Abgase nicht wieder angesaugt werden.

Schadhafte Kabel müssen durch den Hersteller oder vom Kundendienst ausgewechselt werden, damit jedes Risiko ausgeschlossen wird.

Es sind sämtliche Abluftvorschriften zu beachten.

Nur für die Abzugshaube geeignete Schrauben und Kleinteile verwenden. Achtung: Werden die Schrauben und Befestigungselemente nicht entsprechend der vorliegenden Anleitungen verwendet, besteht Stromschlaggefahr.

zur Bedienung

Die Abzugshaube wurde ausschließlich für den häuslichen Gebrauch entwickelt, um Kochdünste zu beseitigen.

Die Haube darf nur für die ihr zugedachten Zwecke benutzt werden.

Achtung: Beim Kochen mit Gas große Flammen bei eingeschalteter Haube niemals unbedeckt lassen.



Die Flamme so regulieren, dass sie nicht über den Boden des Kochgeschirrs hinausreicht.

Achtung: Frittiergeräte müssen während des Gebrauchs stets beaufsichtigt werden – überhitztes Öl kann sich entzünden.

Auf keinen Fall unter der Haube flambieren: Brandgefahr.

Kinder unter 8 Jahren und Personen mit eingeschränkten physischen, sensorischen oder psychischen Fähigkeiten, oder mit mangelnden Erfahrungen oder Kenntnissen dürfen nicht mit dem Gerät umgehen – es sei denn, sie werden von einer für ihre Sicherheit verantwortlichen Person beaufsichtigt oder angeleitet. Stellen Sie sicher, dass Kinder nicht mit dem Gerät spielen können.

Achtung: Die zugänglichen Teile können während des Gebrauchs der Kochgeräte sehr heiß werden.


und zur Wartung

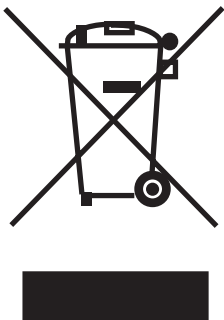
Reinigungs- und Wartungsarbeiten dürfen nicht von unbeaufsichtigten Kindern durchgeführt werden.

Vor Reinigungs- oder Wartungsarbeiten am Gerät, muss dieses ausgeschaltet und von der Netzspannung getrennt werden.

Die Filter stets nach den angegebenen Intervallen reinigen oder auswechseln (Brandgefahr) – sehen Sie hierzu S. 10 Wartung und Pflege.

Umweltschutz

Das Symbol  am Produkt oder auf der Verpackung weist darauf hin, dass das Gerät nicht als normaler Hausmüll entsorgt werden darf. Das ausrangierte Gerät muss bei einer speziellen Sammelstelle für elektrische und elektronische Geräte abgegeben werden. Mit der vorschriftsmäßigen Entsorgung des Gerätes trägt der Benutzer dazu bei, schädliche Auswirkungen auf Umwelt und Gesundheit zu vermeiden. Weitere Informationen zum Recycling dieses Produktes können bei der zuständigen Behörde, der örtlichen Abfallbeseitigung oder bei dem Händler, der das Gerät verkauft hat, eingeholt werden.



Komponenten

- A Haubenkörper mit Schaltern, Beleuchtung, Gebläsegruppe, Filter
- B Teleskopkamin bestehend aus:
C oberer Kaminteil
D unterer Kaminteil
- E Reduzierflansch
- F Verlängerung Luftaustritt-Anschlussstück
- G Umluftweiche

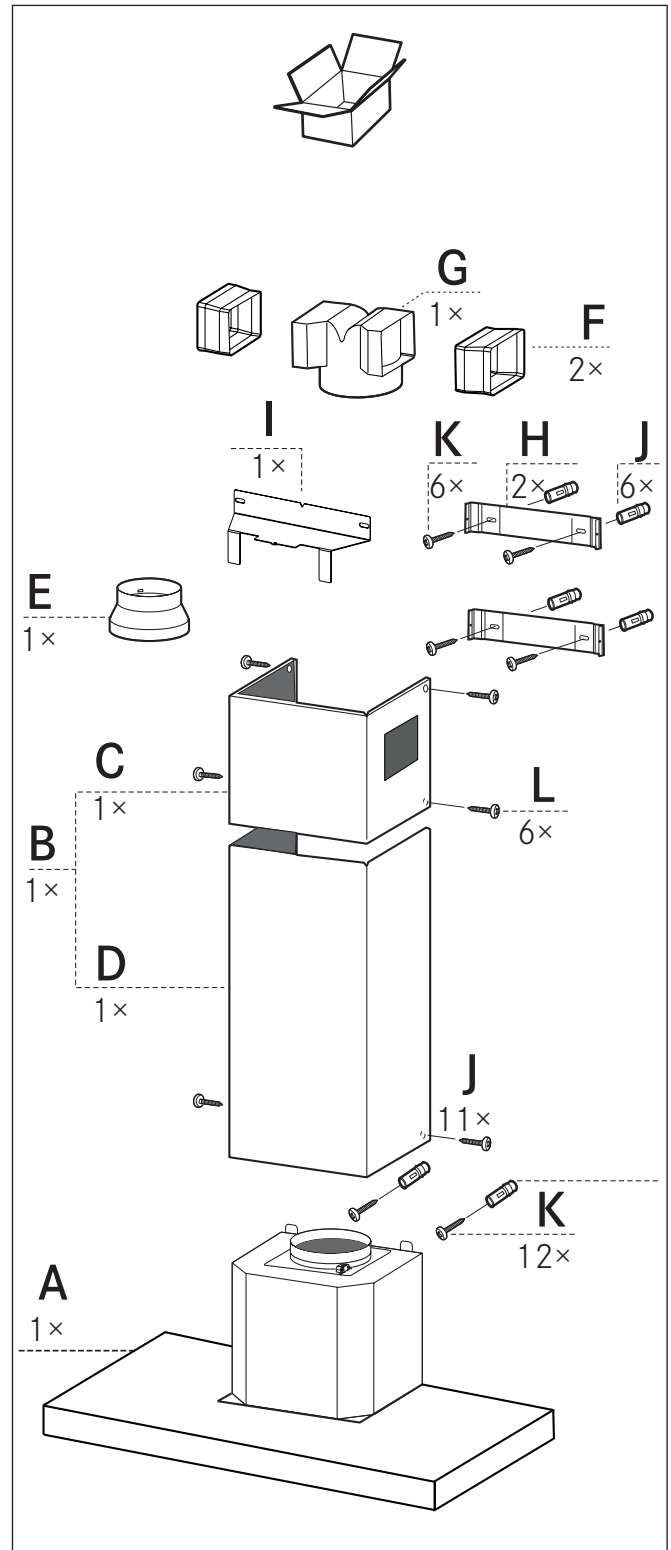
Befestigungsmaterial

- H Befestigungsbügel oberer Kaminteil
- I Bügel für Anschlusshalter
- J Dübel
- K Schrauben 4,2 × 44,4
- L Schrauben 2,9 × 9,5

Auspacken und Prüfen

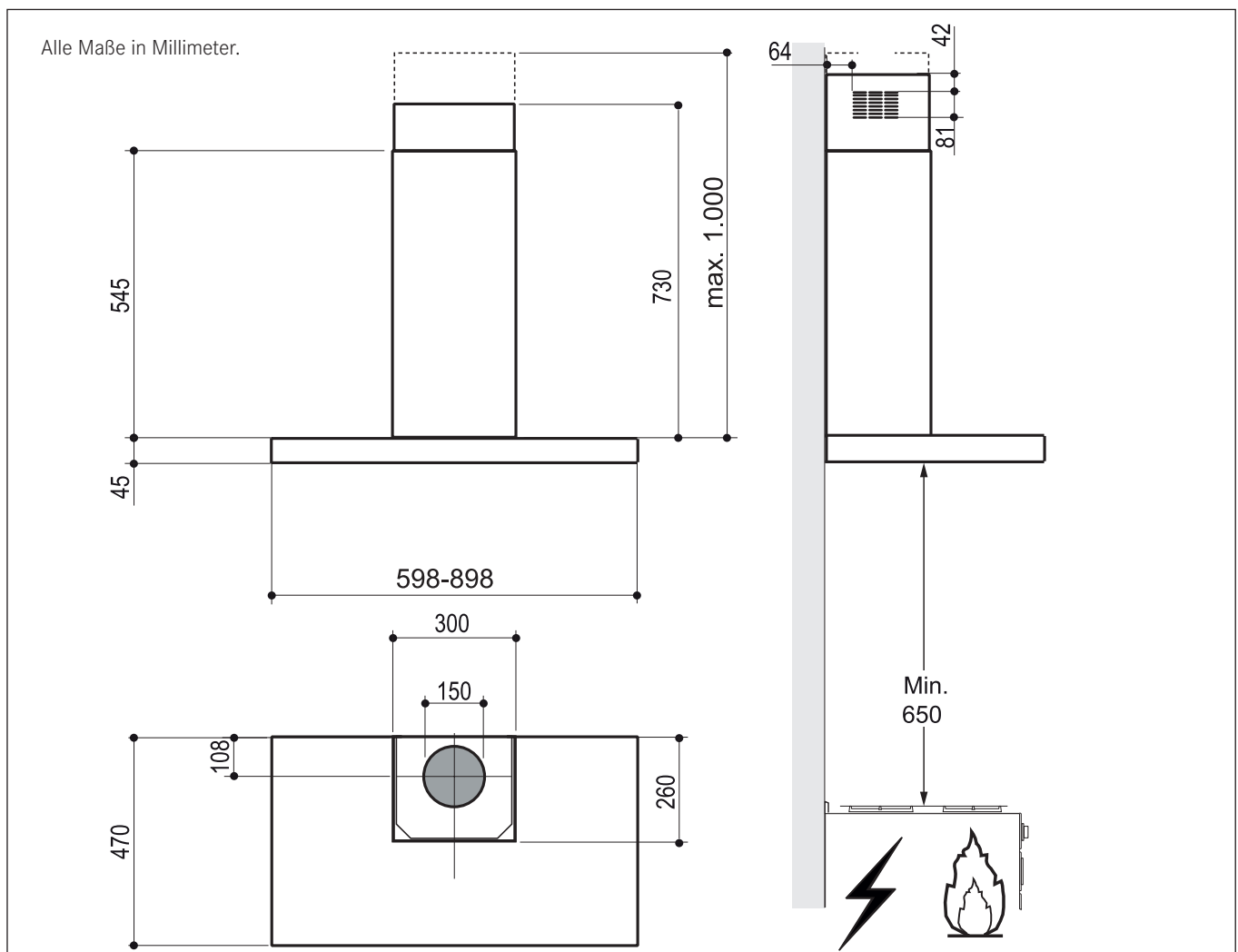
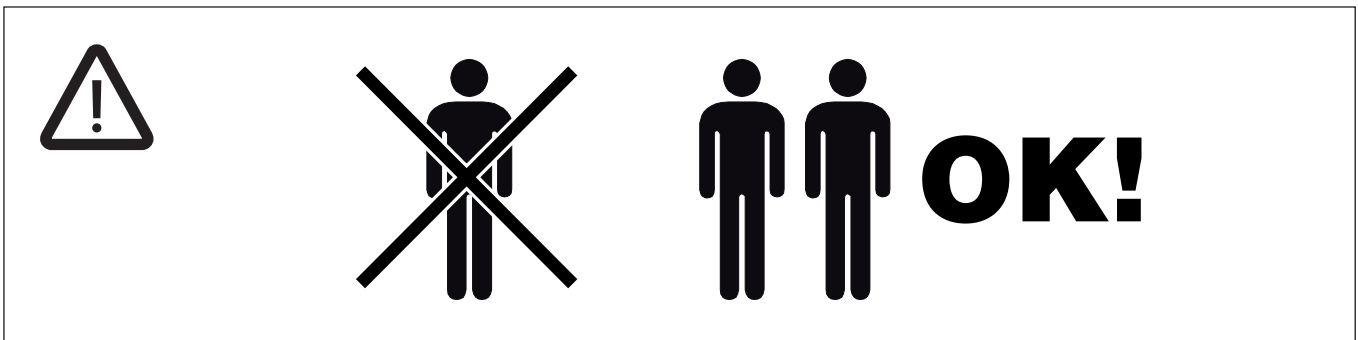
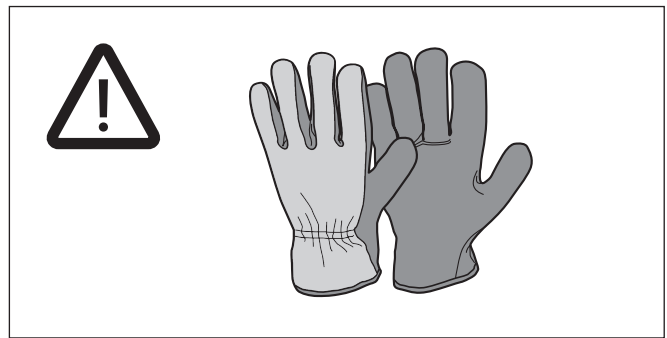
Bitte prüfen Sie die Lieferung eingehend auf eventuelle Transportschäden.

Folgende Teile zur Montage müssen der Lieferung beiliegen. Im Falle eines Mangels hilft Ihnen der Franke Kundendienst (siehe Seite 10).

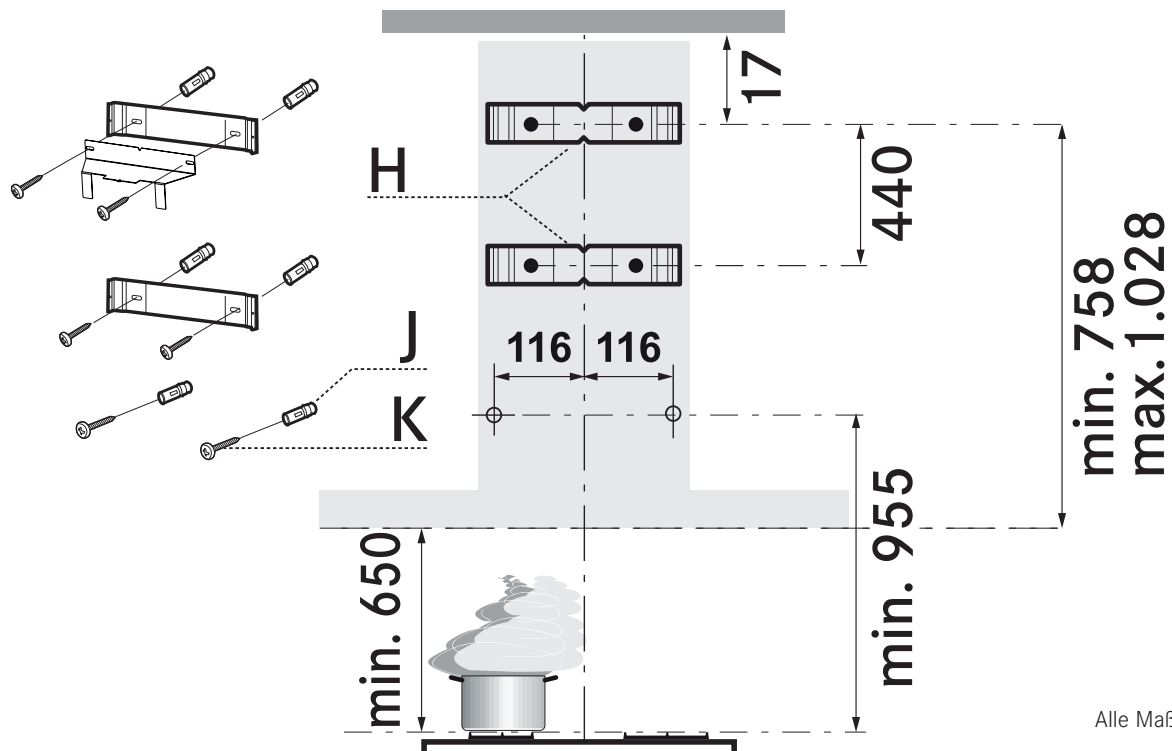


Montage und Installation

Die Franke Format Pro kann wahlweise mit Abluft- oder mit Umluft betrieben werden.



Anzeichnen und Bohren



Achtung: Bitte beachten Sie bei der Montage das Gewicht der kompletten Haube. Die Tragfähigkeit der Wand muss vor der Montage geprüft und gegebenenfalls durch die Anbringung von geeigneten Befestigungs- oder Stabilisierungselementen hergestellt werden. Kann eine hinreichende Tragfähigkeit nicht sichergestellt werden, ist von einer Montage abzusehen.

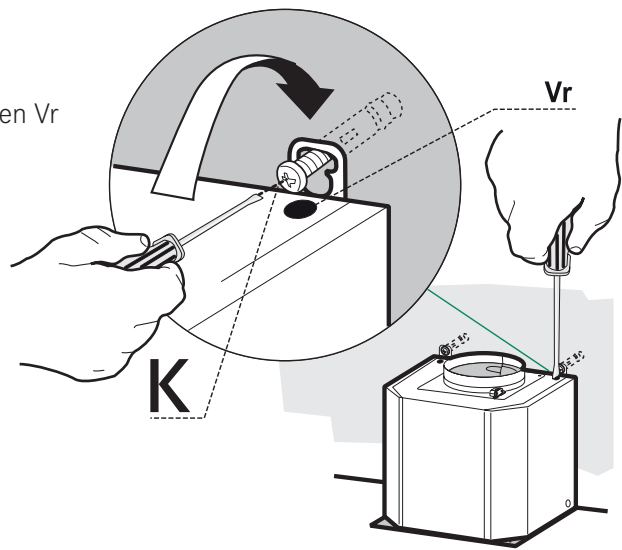
- Bohrpositionen mittels der oben angegebenen Maßzeichnung an der Wand markieren.
- Mit einem Bohrer \varnothing 8 mm die markierten Punkte bohren.
- Befestigungsbügel **H** für den oberen Kaminteil mittels Dübel **J** und Schrauben **K** befestigen.

Montage und Installation

Montage des Haubenkörpers

Bevor der Haubenkörper eingehakt wird, die 2 Schrauben Vr an den Haubenkörper-Aufhängelaschen festziehen.

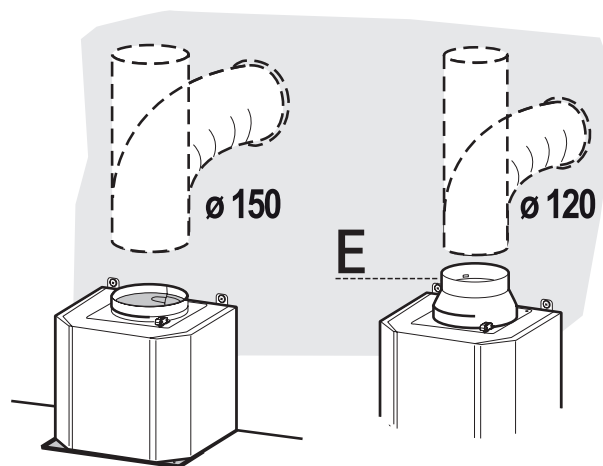
- Den Haubenkörper bei den Schrauben K einhängen.
- Die Halteschrauben K festziehen.
- Den Haubenkörper mit Hilfe der Schrauben Vr ausrichten.



Anschluss für Abluftbetrieb

Bei Abluftbetrieb kann die Haube vom Installateur wahlweise mittels Rohr oder Schlauch (\varnothing 150 oder 120 mm) an die Außenrohrleitung angeschlossen werden.

- Bei Verwendung eines Anschlussrohres \varnothing 120 den Reduzierflansch E am Haubenaustritt anbringen.
- Das Rohr mit geeigneten Rohrschellen fixieren. Das hierzu erforderliche Material wird nicht mitgeliefert.
- Eventuell vorhandene Aktivkohlefilter entnehmen.

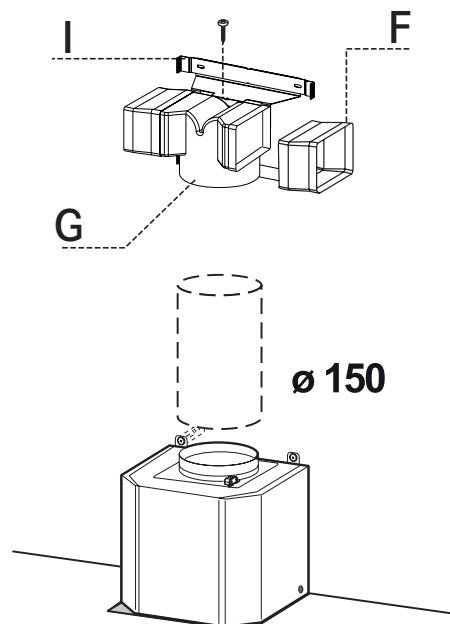


Achtung: Alle Querschnitt- oder Richtungsänderungen des Abluftkanals reduzieren die Leistung der Haube.



Anschluß für Umluftbetrieb

- Die Luftaustritt-Verlängerungen F seitlich beim Anschluss (Umluftweiche) G einfügen.
- Die Umluftweiche G am Haltebügel I einsetzen und mit einer Schraube fixieren.
- Überprüfen, ob die Verlängerungen F mit den entsprechenden Kaminstützen so wohl horizontal wie auch vertikal übereinstimmen.
- Vom Installateur wahlweise mittels Rohr oder Schlauch (\varnothing 150 mm), die Umluftweiche G am Haubenaustritt anbringen.
- Kontrollieren, ob der Aktivkohle-Geruchsfilter montiert ist.



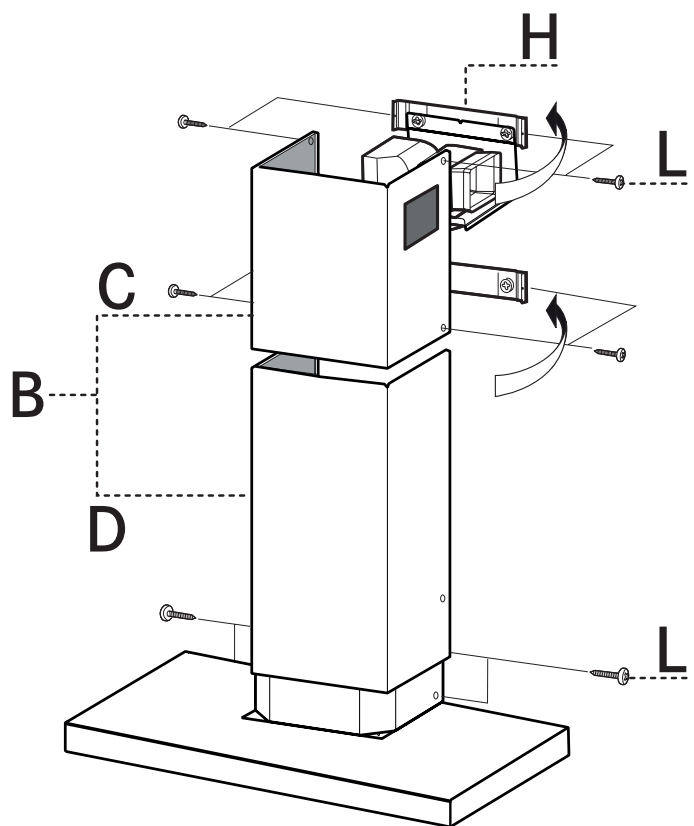
Kaminmontage

Oberer Kaminteil

- Die beiden seitlichen Schenkel leicht Auseinanderbiegen, hinter den Bügeln **H** einhängen und bis zum Anschlag wieder schließen.
- Bei den Bügeln **H** mit Hilfe der 4 mitgelieferten Schrauben **L** fixieren.
- Überprüfen, ob die Verlängerungen mit den entsprechenden Kaminstutzen übereinstimmen.

Unterer Kaminteil

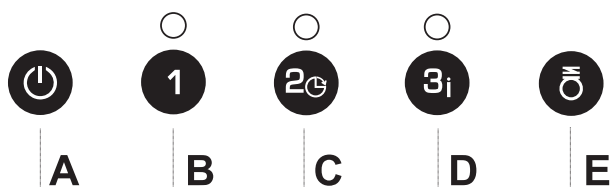
- Die beiden seitlichen Schenkel des Kaminteils leicht auseinanderbiegen, zwischen dem oberen Kaminteil und der Wand einhängen und bis zum Anschlag wieder schließen.
- Den unteren Teil seitlich am Haubenkörper mit 2 der mitgelieferten Schrauben **L** fixieren.



Bedienung

Unsere Gebrauchsanleitungen beziehen sich auf die verschiedenen Modelle der Abzugshaube. Es ist möglich, dass die Beschreibung bestimmter Merkmale für das vorliegende Gerät nicht zutrifft.

Bedienelemente



- A Lüfter ein-/ausschalten
- B Leistungsstufe 1
- C Leistungsstufe 2 + Nachlauffunktion
- D Leistungsstufe 3 + Intensiv-Stufe
- E Beleuchtung ein-/ausschalten

Lüfter einstellen

Hinweis: Wählen Sie die Leistungsstufe des Lüfters entsprechend der Stärke der Dunstentwicklung.

Einschalten

Taste drücken. Der Motor startet auf Stufe 1.
Drücken der Tasten **C** - **D** für stärkere Leistungsstufe.

Ausschalten

Taste drücken.

Intensivstufe

Bei starker Wrasen-/Geruchsbildung empfiehlt sich die Intensivstufe. Drücken Sie ca. 2 Sekunden lang die Taste zur Aktivierung.

Nach 6 Minuten Laufzeit schaltet der Lüfter automatisch auf die zuvor eingestellte Leistungsstufe zurück.

Die Intensivstufe kann manuell durch Drücken der Tasten oder deaktiviert werden.

Nachlauffunktion

Lassen Sie die Haube nach dem Kochen gerne noch ein paar Minuten weiter laufen, das hilft Gerüche optimal zu beseitigen.

Durch ca. 2 Sekunden langes Drücken der Taste aktivieren Sie die Nachlaufzeit von 15 Minuten. Nach Ablauf der Zeit schalten sich Lüfter und Beleuchtung automatisch ab. Die Nachlauffunktion kann manuell durch Drücken der Tasten oder deaktiviert werden.

Der Hersteller haftet nicht für etwaige Schäden, die durch die fehlerhafte Installation oder falschen Gebrauch entstehen könnten.

Beleuchtung

Die sparsame LED-Beleuchtung können Sie unabhängig vom Lüfterbetrieb ein-/ausschalten und dimmen.

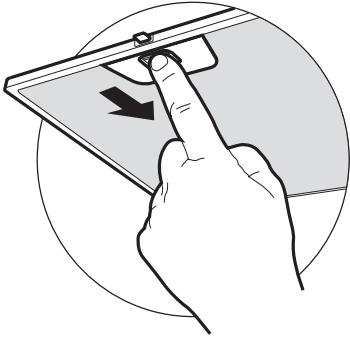
- Durch drücken der Taste schalten Sie die LEDs auf höchster Stufe ein.
- Halten Sie die Taste für ca. 2 Sekunden gedrückt, um die Dimmerfunktion zu Aktivieren – die Helligkeit verringert sich.
- Kurzes Drücken der Taste – zurück zur maximalen Helligkeit.
- Zum Ausschalten Taste kurz drücken.

Wartung und Pflege

Vor Reinigungs- oder Wartungsarbeiten am Gerät, muss dieses ausgeschaltet und von der Netzspannung getrennt werden.

Metallfettfilter

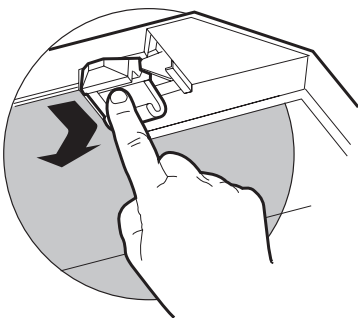
Der Metallfettfilter muss nach 100 Stunden, ca. zwei Monaten im Betrieb bzw. bei starkem Einsatz auch häufiger gereinigt werden (Brandgefahr).



- Die Filter reinigen (dabei nicht biegen) und vor der Remontage trocknen lassen.
- Bei der Remontage ist darauf achten, dass sich der Griff auf der sichtbaren Außenseite befindet.

Aktivkohle-Geruchsfilter

Tauschen Sie die Filter nach den angegebenen Intervallen aus (Brandgefahr): nach 200 Stunden, ca. vier Monaten im Betrieb bzw. bei starkem Einsatz auch häufiger. Die Aktivkohle-Geruchsfilter können weder gewaschen noch wiederverwendet werden.



- Die Metallfettfilter entfernen.
- Den gesättigten Aktivkohle-Filter aushaken.
- Den neuen Filter in seinem Sitz einhaken.
- Die Metallfettfilter wieder montieren.

LED Beleuchtung

Dieser Lüfter ist mit einer weißen LED-Leuchte der Klasse 1M gemäß EN 60825-1 ausgestattet: 1994 + A1:2002 + A2:2001; max. gelieferte Lichtleistung @439nm: 7·W.

Hinweis: Schauen Sie nicht direkt oder mit optischen Instrumenten (Fernglas, Lupe, usw.) in das Licht.

Zum Austausch defekter LED-Leuchten wenden Sie sich bitte an den Franke Kundendienst, Tel. +49 7761 52-210.

Wartung und Pflege

Hinweis: Vor Reinigungs- oder Wartungsarbeiten am Gerät, muss dieses ausgeschaltet und von der Netzspannung getrennt werden.

Reinigung, Pflege der Haubenflächen

Wir empfehlen ein feuchtes Tuch und ein mildes Flüssigreinigungsmittel, z. B. Franke Gloss Clean.



Das hochwirksame Gloss Clean, im 2er-Set, Artikel 112.0047.884, schützt und pflegt Edelstahl, Aluminium und Buntmetalle sowie Glas und Kunststoffe. Es entfernt Staub, Fingerabdrücke, Öl und leichte Kalkverschmutzungen. GlossClean ist silikonfrei und hinterlässt einen trockenen und glänzenden Schutzfilm.

Inhalt: je 250 ml, biologisch abbaubar.

Den Franke Pflegemittelshop erreichen Sie von Montag bis Donnerstag von 8.00 bis 17.30 Uhr und am Freitag von 8.00 bis 16.00 Uhr unter Telefon: +49 7761 52-0 oder auf **www.franke.de**

Franke Kundendienst

Sollte Ihr Franke-Produkt einmal nicht einwandfrei funktionieren, hilft Ihnen das Franke-Serviceteam gerne weiter und steht Ihnen mit Rat und Tat zu Verfügung.

25 Servicemonteure vor Ort garantieren für eine schnelle Lösung zu Ihrer vollen Zufriedenheit.

Telefon: +49 7761 52-210

E-Mail: ks-kundendienst.de@franke.com

Make
it
Wonderful

Franke GmbH
Kitchen Systems
Mumpferfährstr. 70
79713 Bad Säckingen
Deutschland
Telefon +49 7761 52 -0
Telefax +49 7761 52 294
www.franke.com

FRANKE