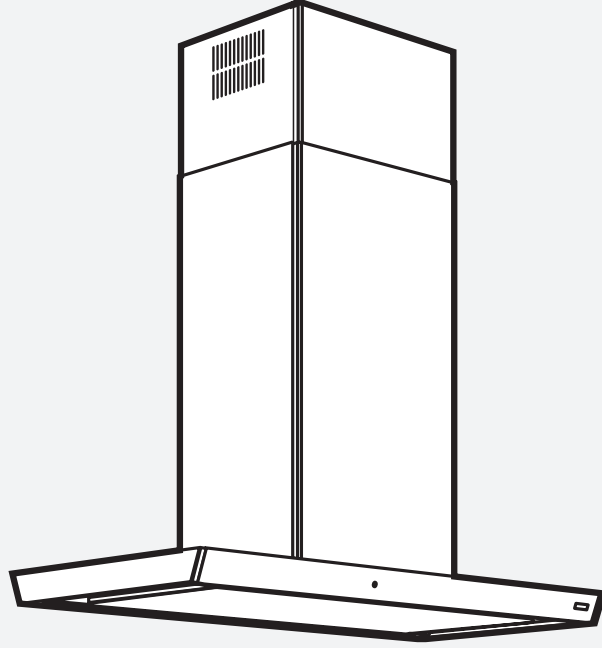


# Frames by Franke



FS TS 906 | XS

AR دليل المستخدم

مدخنة بوتاجاز علوية حرف T

**FRANKE**



## جدول المحتويات

٤	معلومات عن هذا الدليل
٤	الغرض المخصص لاستخدام الجهاز
٥	معلومات السلامة
٦	نظرة عامة
٧	التشغيل
٧	تشغيل لوحة التحكم
٧	قفل مفاتيح لوحة التشغيل وفتحها
٧	تحديد الإضاءة ومستواها
٧	تحديد مستوى التشغيل
٧	إيقاف تشغيل خاصية التهوية
٧	وضع الطاقة العالية
٧	وضع التهوية على مدار ٢٤ ساعة
٧	خاصية تأخير الإغلاق
٨	الوضع الآلي
٨	إنذار بتشبع المرشح بالأوساخ
٨	رسائل الإنذار
٨	اتصال بين المدخنة والبوتاجاز
٩	التنظيف والعناية
٩	تنظيف أسطح المدخنة
٩	مرشح الروائح
٩	مرشح الشحوم
٩	الإضاءة
١٠	قطع الغيار والكماليات
١٠	الصيانة والتصليح
١٠	كيفية التخلص من المنتج
١٠	خدمة العملاء
١٠	البيانات التقنية

## معلومات عن هذا الدليل

يسري دليل المستخدم هذا على العديد من طُرز هذا الجهاز. لذا من الممكن ألا تتوفر بعض الميزات أو الوظائف الموضحة في طراز المنتج الخاص بك.

- ◀ يُرجى قراءة دليل المستخدم بعناية قبل استخدام الجهاز.
- ◀ يُرجى الاحتفاظ بدليل المستخدم.
- ◀ لا يُستخدم الجهاز الموضح في هذا الدليل إلا للغرض المخصص له.

الرمز	المعنى
	رمز التحذير. التحذير من مخاطر الإصابة.
◁	يجب العمل وفقاً لملاحظات التحذير والسلامة لتجنب الإصابة أو التلف.
◀	خطوات العمل. حدد الإجراء الذي يتعين القيام به.
■	النتيجة. النتيجة المترتبة على خطوة أو أكثر من خطوات العمل.
✓	الشروط المحددة سابقاً يجب مراعاتها قبل الإجراء التالي.

## الغرض المخصص لاستخدام الجهاز

صممت هذه المدخنة خصيصاً للاستخدام المنزلي لإزالة الأبخرة الناتجة من عملية الطهي.

تعمل مدخنة بمرشح للشحوم وآخر للروائح، على إزالة أبخرة تتجمع أعلى الموقد بنظام تدوير الهواء أو نظام تفريره.

## معلومات السلامة

### خطر التعرض للصدمات الكهربائية بسبب دخول مادة سائلة!

- يحتوي الجهاز على مكونات كهربائية.
- ◀ احرص على عدم دخول أي مواد سائلة إلى الأجزاء الداخلية بالجهاز.
- ◀ لا تقم باستخدام البخار المضغوط لتنظيف الجهاز.
- ◀ لا تقم باستخدام قطعة قماش مبللة لتنظيف عناصر التشغيل.

### خطر الإصابة بحروق بسبب الأسطح الساخنة!

- قد تصبح الأجزاء المعدنية التي يمكن الوصول إليها داخل المدخنة ساخنة جدًا عند استخدامها مع أجهزة الطهي، التي تُصدر قدرًا هائلًا من الحرارة (مثل مواقد الغاز).
- ◀ لا تلمس الأسطح الساخنة.
- ◀ افتح اللوحة القابلة للطوي أو أغلقها بحرص.
- ◀ ارتد قفازات مقاومة للحرارة.

لا تتحمل الشركة المصنعة مسؤولية الأضرار التي قد تحدث بسبب سوء تركيب الجهاز، أو سوء استخدامه، أو استخدامه بشكل غير مناسب، أو لغير الغرض المخصص له.

لا تتحمل المدخنة الأحمال الثقيلة.

- ◀ يجب عدم الوقوف على المدخنة، أو تسلقها، أو الجلوس عليها.
- ◀ لا تضع أي أغراض على السطح العلوي للمدخنة.

لا يجوز للأطفال من سن ٨ سنوات فأكثر والأطفال والأشخاص الذين يعانون من إعاقات بدنية، أو حسية، أو عقلية، أو الأطفال والأشخاص ذوي الخبرة أو المعرفة المحدودة، استخدام الجهاز أو تنظيفه، إلا عند الإشراف عليهم وإعطائهم تعليمات من قبل شخص مسؤول عن سلامتهم.

لا يجوز للأطفال الأقل من ٨ سنوات استخدام الجهاز أو تنظيفه حتى في وجود من يشرف عليهم.

فالجهاز ليس لعبة يستطيع الأطفال التعامل معها.

- ◀ احرص على بقاء الأطفال بعيدًا عن الجهاز ومواد تغليفه.
- ◀ احرص على عدم ترك الأطفال بالقرب من الجهاز دون مراقبة.
- ◀ لا تترك الأطفال يعبتون بالجهاز.

◀ عند استخدام المدخنة، يُرجى الرجوع إلى كتيبات دليل الاستخدام الخاصة بكل من الموقد العلوي وأجهزة الطهي التي تُستخدم أسفل المدخنة أو في أثناء تشغيلها.

### خطر نشوب حريق والتعرض للإصابة بسبب الشعلة المكشوفة!

- قد تشتعل الرواسب الموجودة على مرشح الشحوم.
- ◀ لا تستخدم شعلة مكشوفة بالقرب من الجهاز (مثل الطهي بإشعال الكحول).
- ◀ احرص دائمًا على تنظيف المرشحات، أو تغييرها خلال فترات زمنية محددة.
- عند استخدام مقلاة مملوءة بالدهون، قد يشتعل الزيت شديد السخونة داخلها.
- ◀ احرص على مراقبة المقلاة باستمرار في أثناء استخدامها.

### خطر إصابة العين بسبب إضاءة مصباح LED!

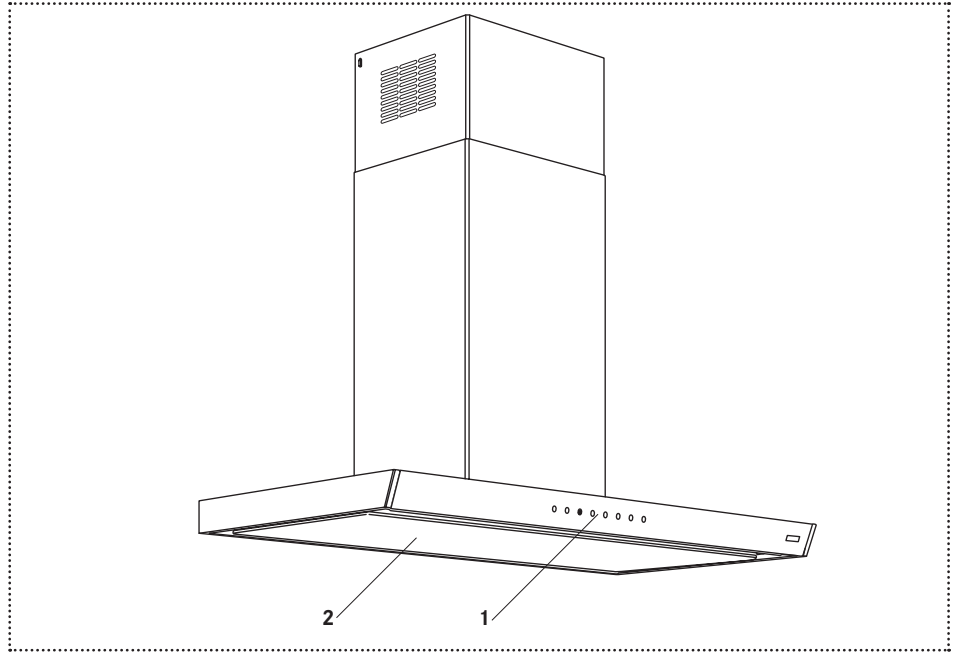
- إضاءة مصباح LED قوية للغاية وقد تؤذي العين!
- ◀ لا تنظر إلى إضاءة مصباح LED بشكل مباشر لفترة طويلة.

### خطر التعرض للصدمات الكهربائية بسبب تلف الجهاز!

- ◀ لا تقم بتشغيل الجهاز التالف.
- ◀ افصل المصهر من صندوق الفيوزات.
- ◀ اتصل بخدمة العملاء.

## نظرة عامة

- ١ لوحة التحكم  
٢ غطاء مرشح الشحوم



المفتاح	الوظيفة
①	تشغيل/إيقاف تشغيل لوحة التحكم إيقاف تشغيل خاصية التهوية
①Ⓜ	مستوى التشغيل ١ وضع التهوية على مدار ٢٤ ساعة
②	مستوى التشغيل ٢
③	مستوى التشغيل ٣
⏪	تشغيل/إيقاف تشغيل وضع الطاقة العالية
⏴	تشغيل/إيقاف تشغيل خاصية تأخير الإغلاق
⊗	تشغيل/إيقاف تشغيل الإضاءة مستوى الإضاءة
Ⓐ	تنشيط/تعطيل إنذار "تشبع المرشح بالأوساخ" الوضع الآلي (إعادة التنشيط)

## تشغيل لوحة التحكم

- ◀ اضغط على ① .
- تضيء جميع الرموز بشدة متوسطة.
- إذا لم يتم استخدامها لمدة ١٥ ثانية، فستتحول إلى وضع الاستعداد.

## تحديد الإضاءة ومستواها

- الإضاءة بشدة كبيرة
- ◀ اضغط لفترة قصيرة على ② .
- الإضاءة بشدة متوسطة
- ◀ اضغط على ③ لمدة ثانيتين.

## تحديد مستوى التشغيل

- المستوى ١
- ◀ اضغط على ④ .
- يضيء رمز مفتاح ④ .
- المستوى ٢
- ◀ اضغط على ⑤ .
- يضيء رمز مفتاح ⑤ .
- المستوى ٣
- ◀ اضغط على ⑥ .
- يضيء رمز مفتاح ⑥ .

## إيقاف تشغيل خاصية التهوية

- ◀ اضغط على ⑦ .

## وضع الطاقة العالية

يعمل وضع الطاقة العالية على القضاء على الروائح والأدخنة الناتجة من عملية الطهي.  
يمكن تشغيل وضع الطاقة العالية في أي وقت، وفي أي مستوى تشغيل وعند إيقاف تشغيل التهوية. يعمل وضع التهوية القصوى لمدة ست دقائق. في نهاية هذه المدة تتم إعادة تنشيط مستوى التشغيل الأصلي المحدد.

## التشغيل

- ◀ اضغط على ⑧ .
- خلال وقت التشغيل يضيء رمز مفتاح ⑧ مرة كل ثانية.

## إيقاف التشغيل

- ◀ اضغط على ⑨ أو على ⑩ .

## وضع التهوية على مدار ٢٤ ساعة

يعمل وضع التهوية على مدار ٢٤ ساعة على تشغيل الجهاز على مستوى التشغيل ١ (بفترة تشغيل لمدة ١٠ دقائق وإيقاف التشغيل لمدة ٥٠ دقيقة).

لا يمكن اختيار وضع التهوية على مدار ٢٤ ساعة في حال تشغيل خاصية تأخير الإغلاق أو وضع الطاقة العالية.

## التشغيل

- ◀ اضغط مع الاستمرار على ⑪ لمدة ثانيتين.
- يومض رمز مفتاح ⑪ .

## إيقاف التشغيل

- ◀ اضغط مع الاستمرار على ⑪ لمدة ثانيتين أو اضغط على ⑩ .

## خاصية تأخير الإغلاق

تعمل خاصية تأخير الإغلاق على غلق خاصيتي التهوية والإضاءة تلقائيًا بعد ١٥ دقيقة وتساعد في إزالة الروائح المتبقية. يمكن تحديد خاصية تأخير الإغلاق في أي مستوى من مستويات التشغيل. لا يمكن تحديد وضع تأخير الإغلاق في حالة تشغيل وضع الطاقة العالية أو وضع التهوية على مدار ٢٤ ساعة.

## التشغيل

- ◀ اضغط على ⑫ .
- يضيء رمز مفتاح ⑫ .

## إيقاف التشغيل

- ◀ اضغط على ⑬ أو على ⑩ .

## الوضع الآلي

لقد صممت المدخنة لتعمل تلقائيًا مع البوتاجاز. يتم ضبط الوضع الآلي تلقائيًا عندما تبدأ في الطهي ويكون البوتاجاز قيد التشغيل. عندها يضيء رمز (A<sup>f</sup>) وتختفي الإضاءة. يزداد مستوى السرعة تلقائيًا عن طريق البوتاجاز. إذا قمت بتحديد سرعة معينة أو إيقاف التهوية يدويًا، فسيتم تعطيل الوضع الآلي. بعد إتمام عملية الطهي وإغلاق البوتاجاز، يظل البوتاجاز في وضع انتظار لمدة ٦٠ ثانية تقريبًا قبل الإغلاق (التهوية والإضاءة).

## إعادة تنشيط الوضع الآلي

- ◀ اضغط لفترة قصيرة على (A<sup>f</sup>).
- يضيء رمز مفتاح (A<sup>f</sup>).

## إنذار بتشبع المرشح بالأوساخ

يعمل إنذار تنظيف مرشح الشحوم بعد ١٠٠ ساعة من التشغيل الفعلي للمدخنة. يعمل إنذار تنظيف مرشح الروائح بعد ٢٠٠ ساعة من التشغيل الفعلي للمدخنة.

### تنشيط إنذار "تشبع المرشح بالأوساخ"

- ◀ اضغط مع الاستمرار على (3) لمدة ثانيتين.
- جميع الرموز تومض مرتين. تم تنشيط الإنذار.

### إلغاء تنشيط إنذار "تشبع المرشح بالأوساخ"

- ◀ اضغط على (3).
- جميع الرموز تومض مرة واحدة. تم تعطيل الإنذار.

### إعادة ضبط إنذار "تشبع المرشح بالأوساخ"

- ◀ اضغط مع الاستمرار على (A<sup>f</sup>) لمدة ثانيتين.
- جميع الرموز تومض ٣ مرات. تمت إعادة ضبط الإنذار.

## رسائل الإنذار

الإنذار رقم ١ "تشبع مرشح الشحوم بالأوساخ" عند سماع صوت الإنذار رقم ١ يجب عليك تنظيف مرشح الشحوم.

- تومض رموز كل من مفتاح (A<sup>f</sup>) ومفتاح (2).
- ◀ قم بتنظيف مرشح الشحوم.

الإنذار رقم ٢ "تشبع مرشح الروائح بالأوساخ" عند سماع صوت الإنذار رقم ٢ يجب عليك تغيير مرشح الروائح وتنظيف مرشح الشحوم.

- تومض رموز كل من مفتاح (A<sup>f</sup>) ومفتاح (3).
- ◀ قم بتغيير مرشح الروائح.
- ◀ قم بتنظيف مرشح الشحوم.

## اتصال بين المدخنة والبوتاجاز

قد تقترن بعض طرز هذه المدخنة بأنواع معينة من البوتاجازات لتكوين اتصال بين البوتاجاز والمدخنة. عند استخدام الجهاز لأول مرة، قد يكون من الضروري الاقتران بين المدخنة والبوتاجاز.

### الاقتران بين المدخنة والبوتاجاز

◀ قم بتشغيل المدخنة الجديدة و البوتاجاز الجديد خلال دقيقة واحدًا تلو الآخر.

- يبدأ إجراء الاقتران تلقائيًا.
  - تُصدر المدخنة إشارات صوتية بشكل دوري خلال عملية الاقتران.
  - بعد بضع دقائق تُشير الإشارات الصوتية إلى اكتمال الاقتران، وتُصدر المدخنة إشارات صوتية بنتابع معين.
- يمكن الآن للبوتاجاز والمدخنة أن يعاد اتصالهما بالرابطة المشتركة المعروفة في كل مرة يتم فيها تشغيلها أو إيقاف تشغيلها.

### إلغاء اقتران المدخنة والبوتاجاز

لإلغاء اقتران البوتاجاز والمدخنة، يرجى تكرار التسلسل التالي لكل جهاز:

◀ التشغيل لمدة خمس ثوانٍ، وإيقاف التشغيل لمدة ٥ ثوانٍ خمس مرات.

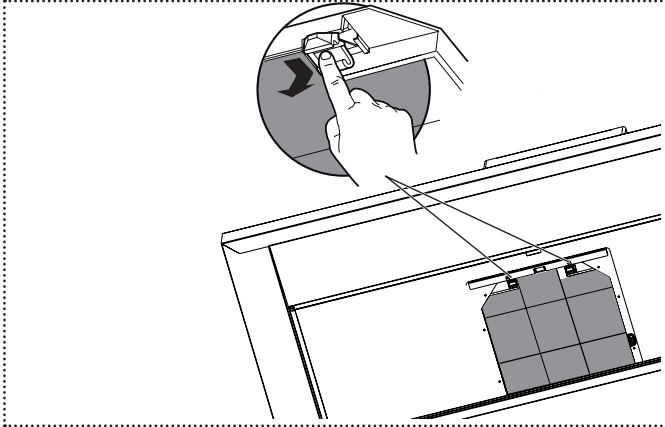
يمكن القيام بهذا الإجراء للمدخنة والبوتاجاز كل على حدة أو للجهازين معًا.

- بعد إلغاء الاقتران، ستبدأ المدخنة من جديد في إصدار إشارات صوتية انتظرًا لإعادة اتصال البوتاجاز.
- لن تتم إعادة بدء عملية الاقتران ما لم يتم إيقاف تشغيل البوتاجاز والمدخنة.



## التنظيف والعناية

◀ قم بتغيير مرشح الروائح



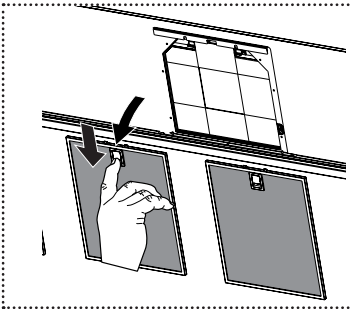
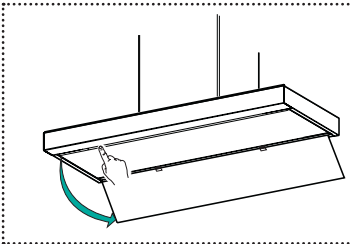
◀ أغلق الغطاء.

### مرشح الشحوم

- ◀ يمكن غسل مرشح الشحوم في غسالة الأطباق.
- ◀ للحصول على تفاصيل التنظيف والعناية، يُرجى الرجوع إلى الدليل الذي استلمته مع المرشح.
- ◀ قم بتغيير مرشح الشحوم بعد شهرين من تاريخ تشغيله أو قبل ذلك بعد الاستخدام المكثف.

### تنظيف مرشح الشحوم

◀ افتح الغطاء.



◀ قم بإزالة مرشح الشحوم.

◀ قم بتنظيف مرشح الشحوم.

◀ أعد مرشح الشحوم إلى موضعه مرة أخرى.

◀ أغلق الغطاء.

### الإضاءة

- ◀ تأكد أن عملية تغيير المصابيح LED الموجودة في مكان الأضواء الكاشفة لا تتم إلا من خلال خدمة العملاء.

قبل إجراء أي عملية تتعلق بالتنظيف أو الصيانة يرجى اتباع مايلي:

- ◀ قم بإيقاف تشغيل الجهاز.
- ◀ للحصول على تفاصيل التنظيف والعناية، يُرجى الرجوع إلى الدليل الذي استلمته مع المرشح.



- ◀ خطر نشوب الحريق! خطر التعرض للإصابة! قد تشتعل الرواسب الموجودة على مرشح الشحوم.
- ◀ قد تشتعل المرشحات التي لم يتم تنظيفها أو تغييرها بانتظام، إذا تم استعمال شعلة مكشوفة أو حرارة شديدة تحت المدخنة.
- ◀ احرص دائماً على تنظيف جميع المرشحات، أو تغييرها خلال فترات زمنية محددة.

### تنظيف أسطح المدخنة

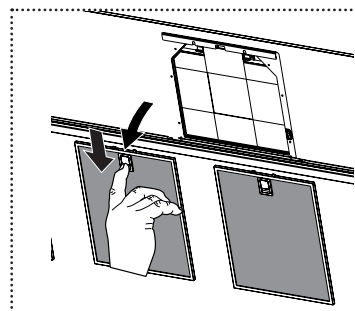
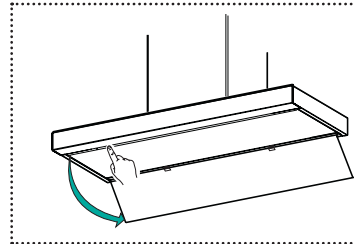
- ◀ لا تستخدم مواد تنظيف أو مركبات كيميائية، قد تتسبب في تآكل أسطح الجهاز أو خدشها.
- ◀ لتنظيف المدخنة، استخدم قطعة قماش مبللة أو منظفات سائلة متعادلة.

### مرشح الروائح

- ◀ تتوفر مرشحات الروائح الجديدة (مرشح الكربون النشط) في متاجر متخصصة.
- ◀ لا تغسل مرشح الروائح الذي لا يمكن غسله أو إعادة استخدامه. يُرجى الرجوع إلى الدليل للتعرف على تفاصيل التنظيف والعناية.
- ◀ قم بتغيير مرشح الروائح بعد أربعة أشهر من تاريخ تشغيله أو قبل ذلك بعد الاستخدام المكثف.
- ◀ تخلص من مرشح الروائح المستعمل في النفايات المنزلية.

### تغيير مرشح الروائح

◀ افتح الغطاء.



◀ قم بإزالة مرشح الروائح.

## قطع الغيار والكماليات

تتوفر مرشحات جديدة للروائح وللشحوم في المتاجر المتخصصة.

المكوّن	النوع، ورقم العنصر	ملاحظات
مرشح الروائح	112.0016.756	غير قابل للغسل
	112.0174.992	يدوم لفترة طويلة، وقابل للغسل
مرشح الشحوم	133.0195.979	مرشح Cassette X 253x300

## الصيانة والتصليح

- ◀ تأكد أن عملية صيانة المكونات الكهربائية وفتحة تهوية الدخان لا تتم إلا بواسطة الشركة المُصنعة أو من خلال خدمة العملاء.
- ◀ تأكد أن عملية تغيير الكابلات التالفة لا تتم إلا بواسطة الشركة المُصنعة أو من خلال خدمة العملاء.

في حال إجراء الصيانة بشكل غير صحيح، فمن المحتمل أن يتسبب ذلك في حدوث إصابات بالغة، بالإضافة إلى تلف الجهاز، والتركيبات فضلاً عن التأثير على أداء الجهاز.

## كيفية التخلص من المنتج

- يتوفر مزيد من المعلومات حول كيفية إعادة تدوير الجهاز لدى الهيئة المختصة، أو خدمات التخلص من النفايات المحلية أو مورد الجهاز.
- ◀ تتم عملية التخلص من الجهاز، الذي يجب التخلص منه، من خلال نقطة تجميع نفايات متخصصة للأجهزة الإلكترونية والكهربائية.

يشير الرمز الموجود على المنتج أو الغلاف إلى ضرورة عدم التخلص من الجهاز في صندوق النفايات المنزلية. عند التخلص من الجهاز بطريقة صحيحة، فأنت تساعد في تجنب إلحاق الضرر بالبيئة والصحة.



## خدمة العملاء

- ◀ راجع عنوان جهة الاتصال بدولتك على الصفحة الخلفية أو من خلال [www.franke.com](http://www.franke.com)

## البيانات التقنية

- ◀ راجع لوحة توضيح النوع الموجودة على المنتج.
- يتوفر مزيد من المعلومات حول البيانات التقنية من خلال: [www.franke.com](http://www.franke.com)



## www.franke.com

### Argentina

Industrias Spar San Luis S.A.  
Buenos Aires 1008  
Phone +54 11 4311 7655

### Belgium

Franke N.V.  
9400 Ninove  
Phone +32 54 310 111

### Brazil

Franke Sistemas de Cozinhas do Brasil Ltda.  
89219-512 Joinville, SC  
Phone +55 47 3431 0501

### Canada

Franke Kindred Canada Limited  
Midland, ON L4R 4K9  
Phone +1 866 687 7465

### Czech Republic

Franke s.r.o.  
190 00 Praha 9  
Phone +420 281 090 411

### Denmark

Franke Kitchen Systems Denmark  
8520 Lystrup  
Phone +45 8624 9024

### Egypt

Franke Kitchen Systems Egypt S.A.E.  
6th of October City  
Phone +202 3828 0000

### Finland

Franke Finland Oy  
76850 Naarajärvi  
Phone +358 15 341 11

### France

Franke France S.A.S.  
60230 Chambly  
Phone +33 130 289 400

### Germany

Franke GmbH  
79713 Bad Säckingen  
Phone +49 7761 52 0

### Greece

Franke Hellas S.A.  
19003 Markopoulo Attikis (Athens)  
Phone +30 22991 500 00

### Hong Kong SAR

Franke Asia Hong Kong Office  
Causeway Bay  
Phone +852 3184 1900

### India

Franke Faber India Limited  
Aurangabad - 431 136  
Phone +91 240 2556697/98

### Italy

Franke S.p.A.  
37019 Peschiera del Garda  
Phone +39 045 644 9311

### Kazakhstan

Franke Kazakhstan Ltd.  
040918 Almaty City  
Phone +7 727 297 3812

### Morocco

Franke Kitchen System SARL  
21 000 Casablanca  
Phone +212 522 674 200

### Norway

Franke Kitchen Systems Norway  
8520 Lystrup, Denmark  
Phone +47 35 566 450

### P.R. China

Franke (China) Kitchen Systems Co., Ltd.  
Heshan, Guangdong, 529700  
Phone +86 750 841 9288  
Shanghai office +86 215 150 6715

### Poland

Franke Polska Sp. z o.o.  
05-090 Raszyn  
Phone +48 22 711 6700

### Portugal

Franke Portugal S.A.  
2735-531 Cacém  
Phone +351 21 426 9670

### Romania

Franke Romania SRL  
Pantelimon 077145  
Phone +40 21 350 1550

### Russia

Franke Russia GmbH  
199106 St. Petersburg  
Phone +7 812 703 1503

### Singapore

Franke Singapore Pte. Ltd.  
068811 Singapore  
Phone +65 6709 5608

### Slovak Republic

Franke Slovakia s.r.o.  
010 01 Žilina  
Phone +421 41 733 6200

### South Africa

Franke Kitchen Systems (Pty.) Ltd.  
Durban 4052  
Phone +27 31 450 6300

### Spain

Franke España S.A.U.  
08174 Sant Cugat del Vallès  
Phone +34 93 565 3535

### Sweden

Franke Futurum AB  
930 47 Byske  
Phone +46 912 405 00

### Switzerland

Franke Küchentechnik AG  
4663 Aarburg  
Phone +41 62 787 3131

### Thailand

Franke (Thailand) Co., Ltd.  
Bangkok 10120  
Phone +66 2 612 7900

### The Netherlands

Franke Nederland B.V.  
5700 AD Helmond  
Phone +31 492 585 111

### Turkey

Franke Mutfak ve Banyo  
Sistemleri Sanayi ve Ticaret A.S.  
41400 Gebze Kocaeli  
Phone +90 262 644 6595

### Ukraine

Franke Ukraina LLC  
02081 Kyiv  
Phone +38 044 492 0015

### United Arab Emirates

Franke LLC  
Ras Al Khaimah  
Phone +971 7 203 4700

### United Kingdom

Franke UK Ltd.  
Manchester M22 5WB  
Phone +44 161 436 6280

### USA

Franke Kitchen Systems LLC  
Smyrna, TN 37167  
Phone 800 626 5771

Make  
it  
Wonderful

**FRANKE**